



工程指示 / 要求簡箋 ENGINEER INSTRUCTIONS(E.I.)

工程指示編號:	EI- 8961	修改版本:	J
	HK- 0882		
工程編號:	J 861	工程名稱:	己連拿利
收件人:	生統	發件人:	細佬
工程項目:	管道項目-地盤用鋁折件加工圖	日期:	10/11/2025

<input type="checkbox"/> 原合約工程包	<input type="checkbox"/> 原合約工程加 / 減賬 QT-	<input type="checkbox"/> 新工程報價 QT-
---------------------------------	--	------------------------------------

信件批核號碼/圖紙參考編號:	批核模具圖紙編號:
客戶指示附件:	管理內部批簽署:

<input type="checkbox"/> 初步鋁料 B.M.	<input type="checkbox"/> 加工拆圖, 然後生產	<input type="checkbox"/> 尺寸表
<input type="checkbox"/> 正式鋁料 B.M.	<input type="checkbox"/> 技術上資料/指示	<input type="checkbox"/> 報價
<input type="checkbox"/> 配件 B.M.	<input type="checkbox"/> 樣辦或貨品說明書	<input type="checkbox"/> 分判合約
<input type="checkbox"/> 其他:		

內容: 修改加工圖, 只修改6F或以上 提醒: 如已加工的不要重做, 要用已加工的去修改 備注: 林仁安11月10日通知(铝板位置圖 (样板层) EI8961 H版次 2025.11.08 (仅修改部分) .pdf)
完成上列要求日期: 16/12/2025

國內

<input type="checkbox"/> 生產技術總監	<input type="checkbox"/> 連附件	<input type="checkbox"/> 技術部	<input type="checkbox"/> 連附件	<input type="checkbox"/> 生產部	<input type="checkbox"/> 連附件
<input type="checkbox"/> 採購部	<input type="checkbox"/> 連附件	<input checked="" type="checkbox"/> 生產統籌部	<input checked="" type="checkbox"/> 連附件	<input type="checkbox"/> 報關組	<input type="checkbox"/> 連附件
<input checked="" type="checkbox"/> 質檢部	<input checked="" type="checkbox"/> 連附件	<input type="checkbox"/> 會計部	<input type="checkbox"/> 連附件	<input type="checkbox"/> 機械設計部	<input type="checkbox"/> 連附件
<input type="checkbox"/> 香港辦	<input type="checkbox"/> 連附件	<input type="checkbox"/> 其他:			

香港

<input type="checkbox"/> 行政部	<input type="checkbox"/> 連附件	<input type="checkbox"/> 會計部	<input type="checkbox"/> 連附件	<input type="checkbox"/> 統籌部	<input type="checkbox"/> 連附件	<input type="checkbox"/> 工程部	<input type="checkbox"/> 連附件
<input type="checkbox"/> 採購部	<input type="checkbox"/> 連附件	<input type="checkbox"/> QS部	<input type="checkbox"/> 連附件	<input type="checkbox"/> 地盤管理	<input type="checkbox"/> 連附件	<input type="checkbox"/> 維修部	<input type="checkbox"/> 連附件

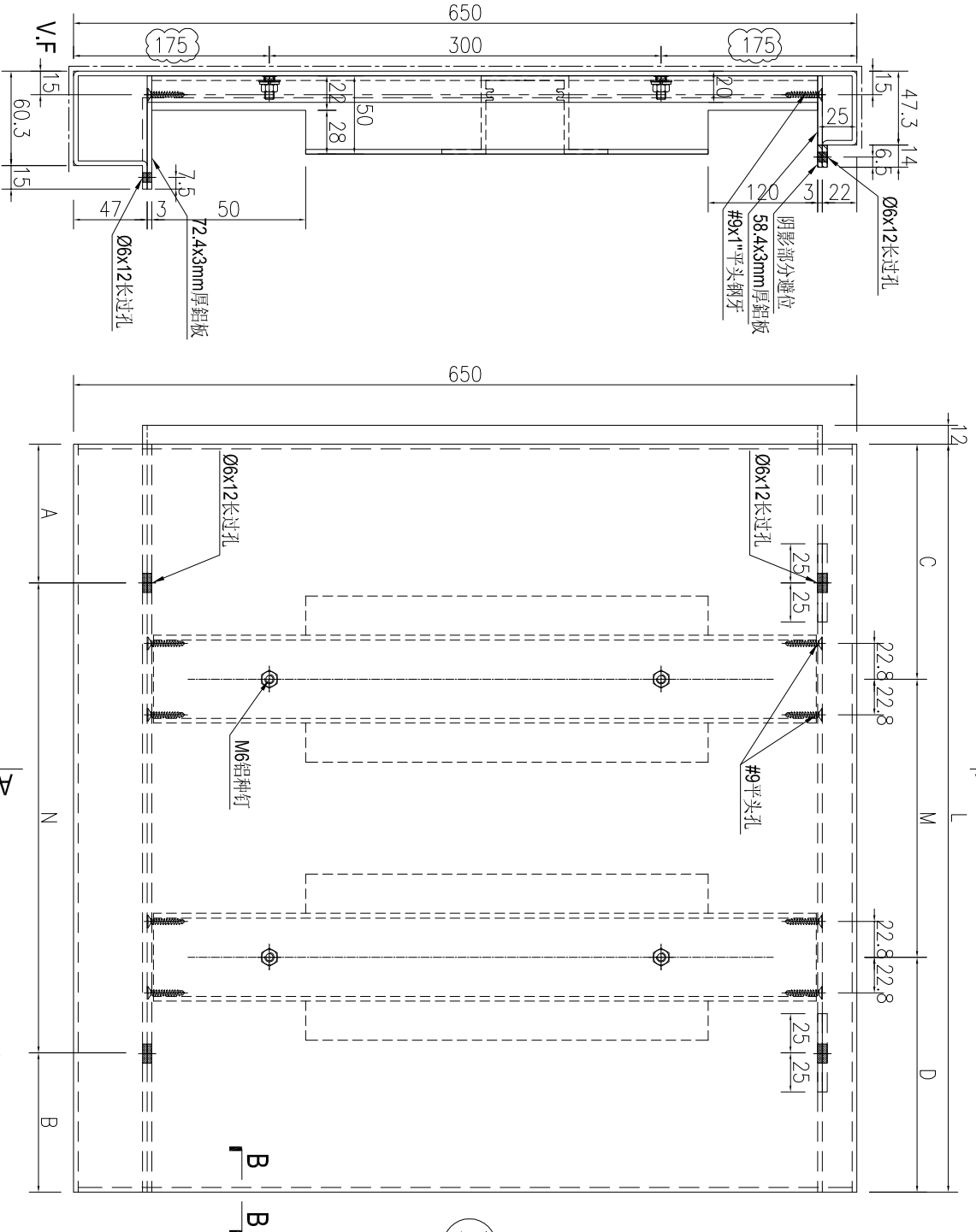
*發件人簽署:	*組別成員批核簽署:
傳遞編號:	項目經理簽署: 



工程號 J861 地盤 已連拿利

序號	物料編號	長度L	數量	A	N	B	C	M	D	施工圖位置	層	棟	數	每層用量
1	J861-GD-LB12-1	885	9	40	x 300	245	142.5	x 300	142.5	J861-AF-EL202A	3E	19E	1	1

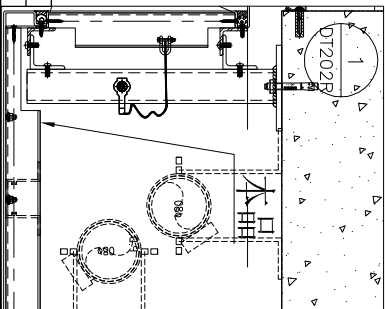
SECTION A-A



只修改6F或以上

數量: 7

SECTION B-B



名稱	鋁板加工圖	制圖	AN	2025-04-20	修改	C	D	E
材料	3mm厚鋁板	復核			日期	2025.6.10	2025.6.26	2025.11.04
顏色	UCT550041XLB-3	批准			圖號	J861-GD-LB12		

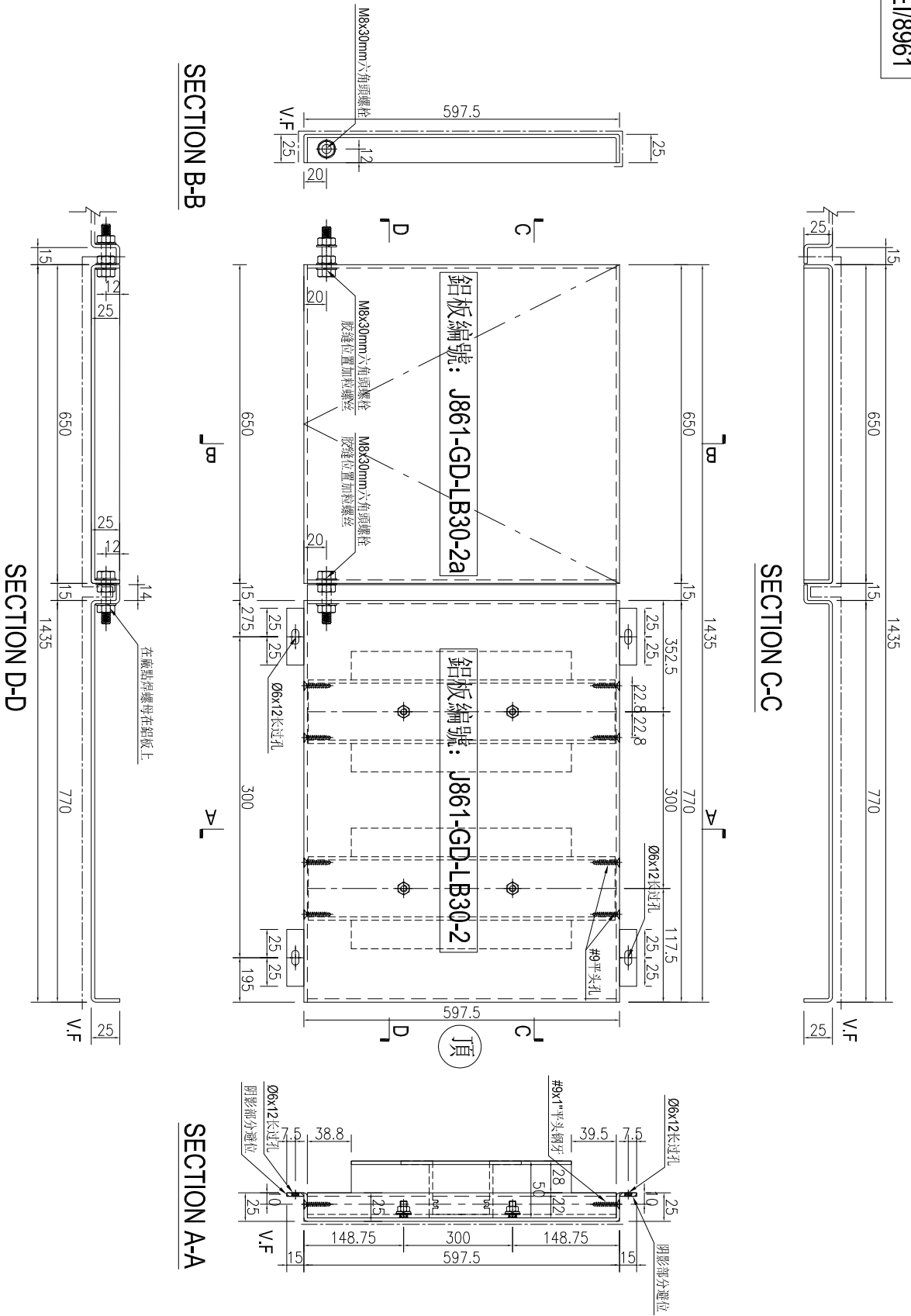
 美特鋁質有限公司 MIDI Aluminium Fabricator Ltd.			
工程號	J861	地盤	己連拿利

产品编号	L(MM)	数量	A	N	M	B	N1	M1	备注
		9							

原E/8961

施工圖位置	樓層	樓層數	每層用量	所在單位
J861-AF-EI.202A	2F	1	1	A單位

只修改6F或以上
數量：7

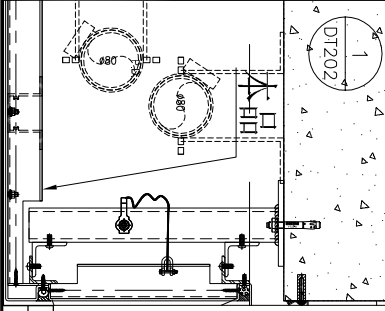


名稱	鋁板加工圖	制圖	AN	2025-10-31	修改				
材料	3mm厚鋁板	復核			日期				
顏色	UCT550041XLB-3	批准			圖號	J861-GD-LB30-2			



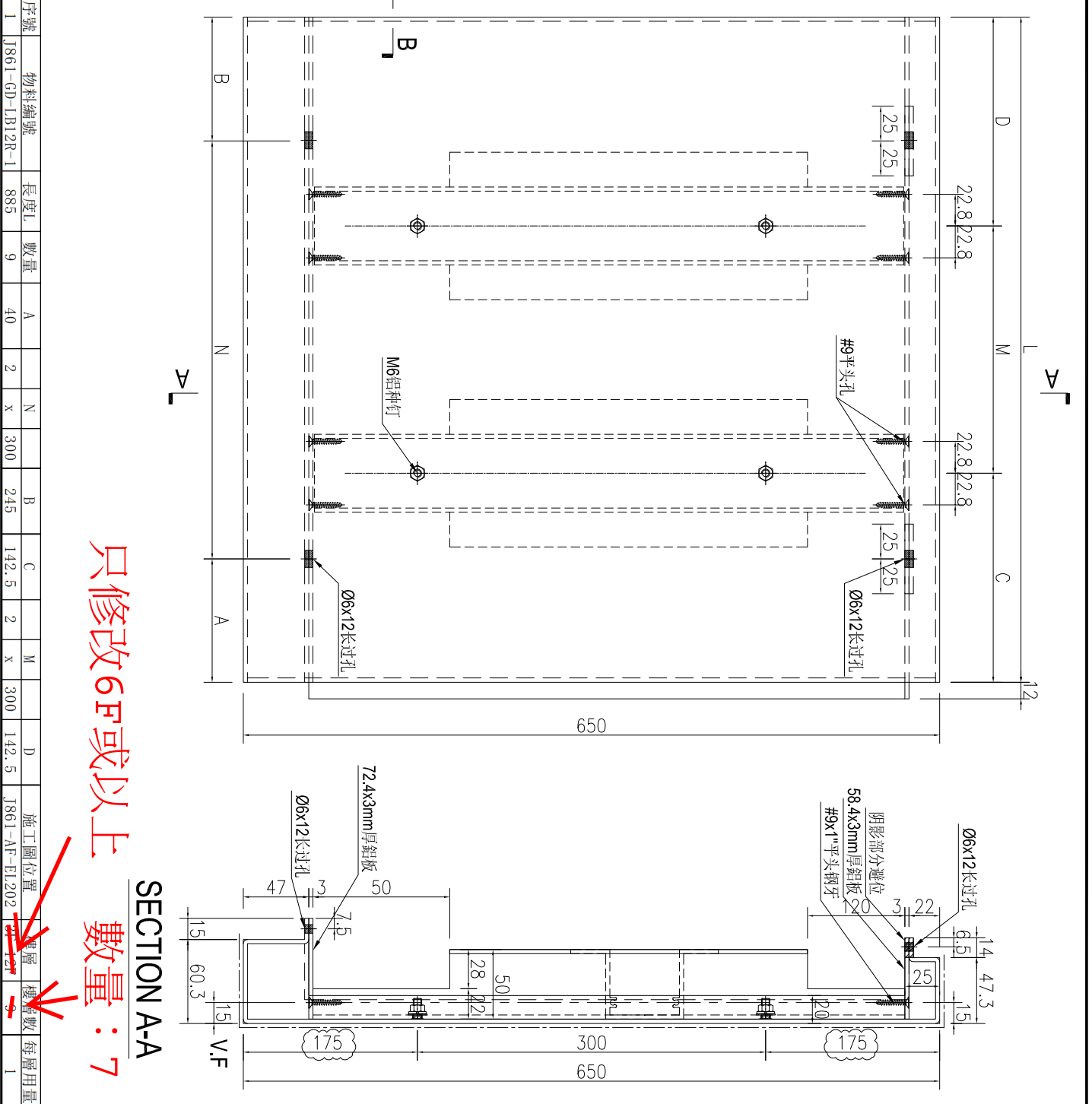
美特鋁質 有限公司
MIDI Aluminium Fabricator Ltd.

工程號 J861 地盤 已連拿利



SECTION B-B

頂



只修改6F或以上 數量: 7

SECTION A-A

序號	物料編號	長度L	數量	A	N	B	C	M	D	施工圖位置	層數	每層數量	每層用量
1	J861-GD-LB12R-1	885	9	40	2	245	142.5	2	300	142.5	J861-AF-EI.202	1	1

名稱	鋁板加工圖	制圖	AN	2025-04-20	修改	C	D	E
材料	3mm厚鋁板	復核			日期	2025.6.18	2025.6.26	2025.11.04
顏色	UCT550041XLB-3	批准			圖號	J861-GD-LB12R		

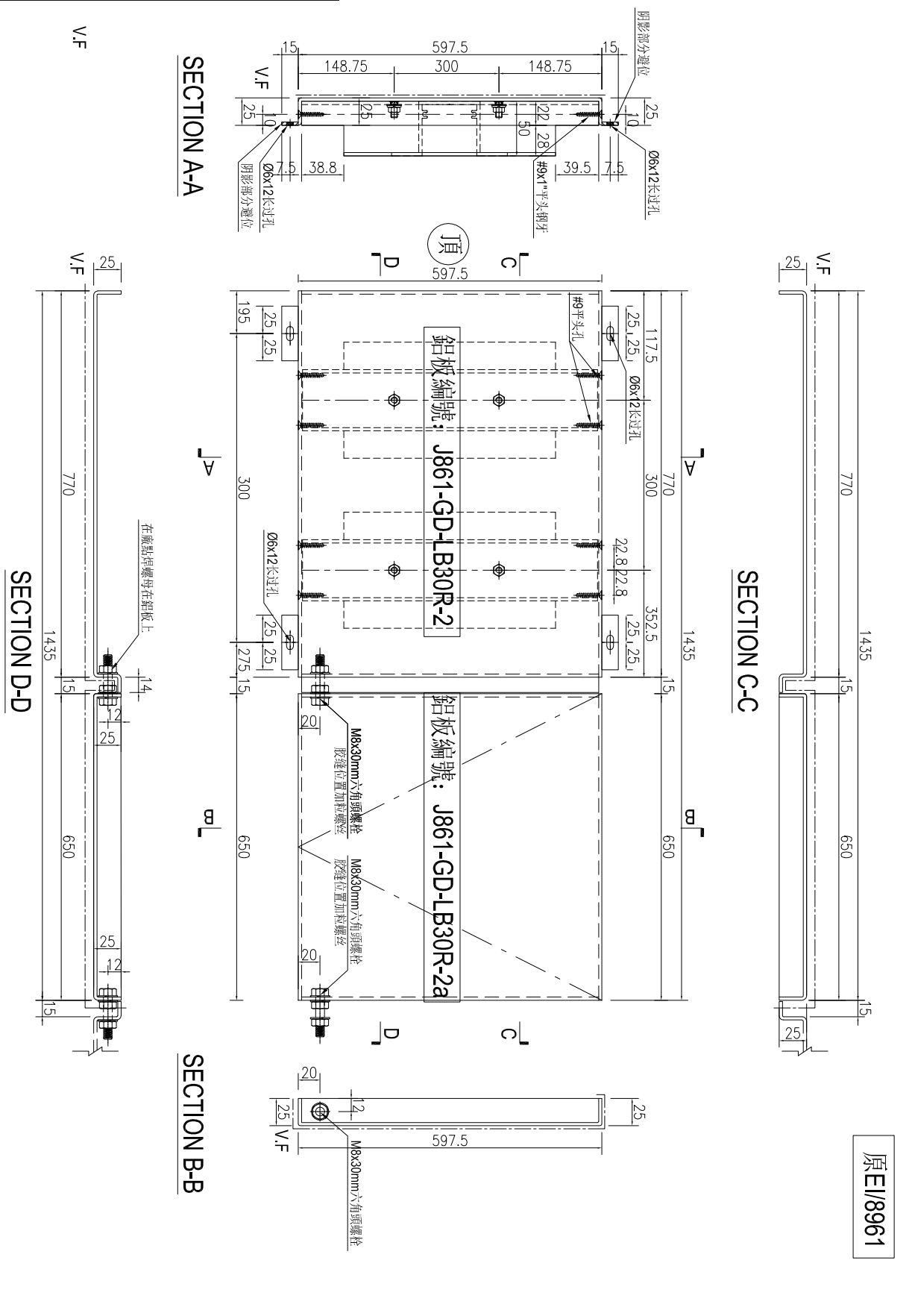
 美特鋁質有限公司 MIDI Aluminium Fabricator Ltd.			
工程號	J861	地盤	已連拿利

产品编号	L(MM)	数量	A	N	M	B	N1	M1	备注
		9							

施工圖位置	樓層	樓層數	每層用量	所在單位
J861-AF-EL202	3F-12F	9	1	D單位

只修改6F或以上

數量：7



原E/8961

名稱	鋁板加工圖	制圖	AN	2025-10-31	修改				
材料	3mm厚鋁板	復核			日期				
顏色	UCT550041XLB-3	批准			圖號	J861-GD-LB30R-2			

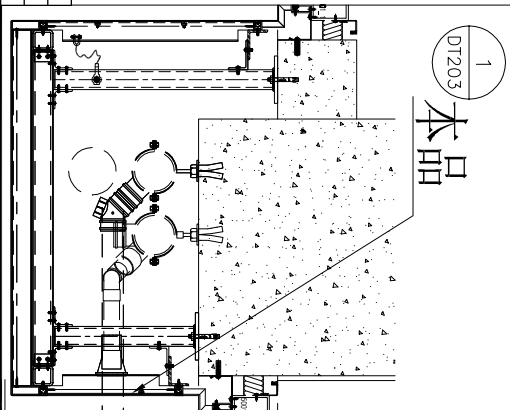
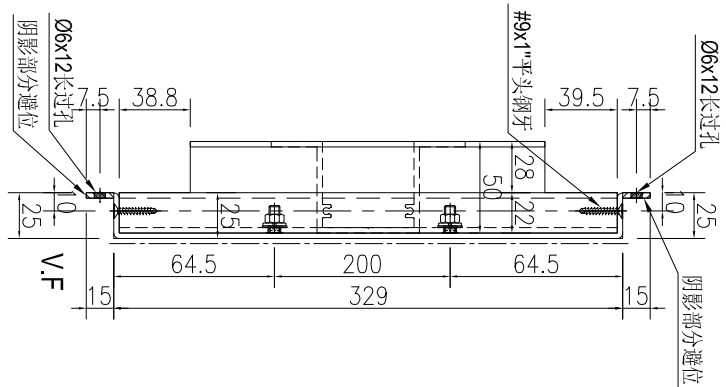
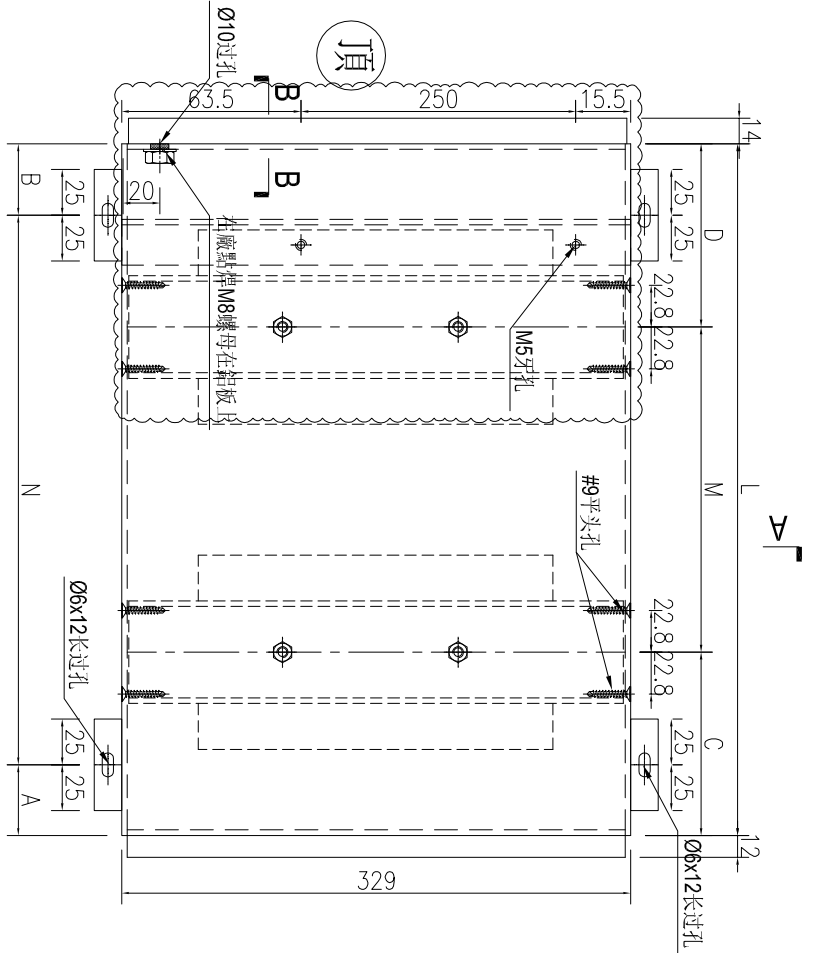
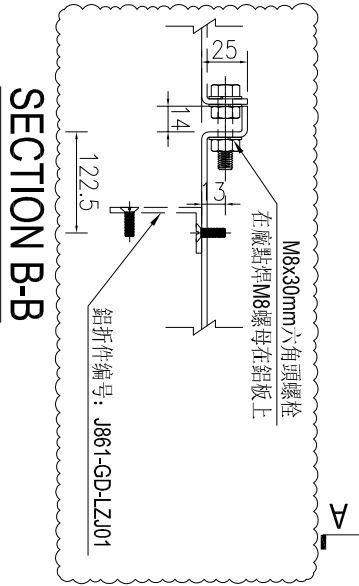


工程號 J861 地盤 已連拿利

原EI/8961

序號	物料編號	長度L	數量	A	N	B	C	M	D	施工圖位置	樓層	每層用量
1	J861-GD-LB10-1	665	1	100	2	105	142.5	2	300	J861-AF-EI.203	5	1
2	J861-GD-LB10-3	885	9	100	2	185	142.5	2	300	J861-AF-EI.203	5	1

只修改6F或以上 數量: 7



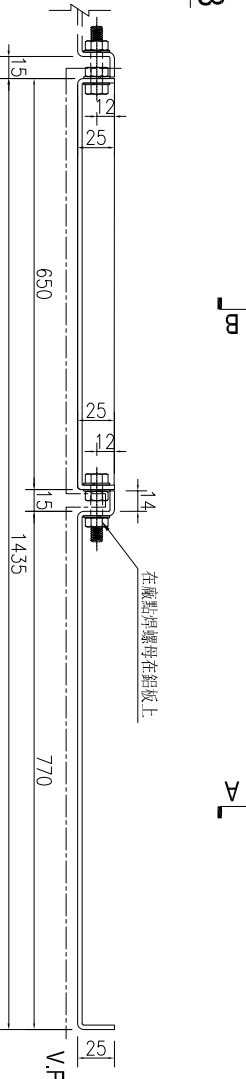
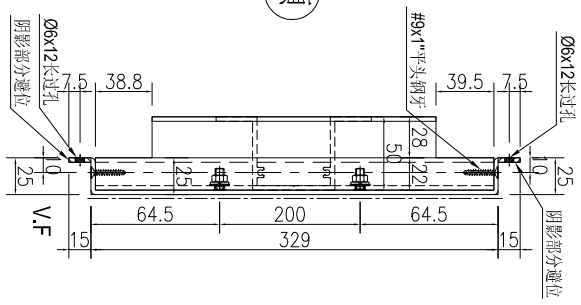
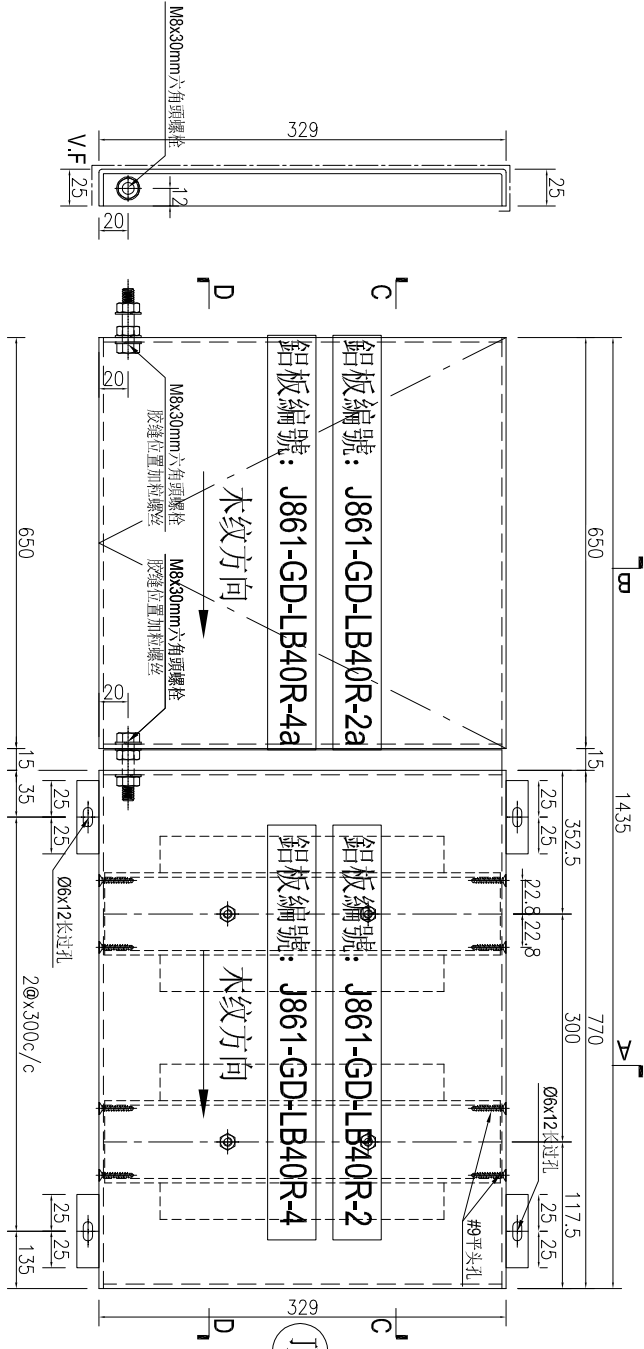
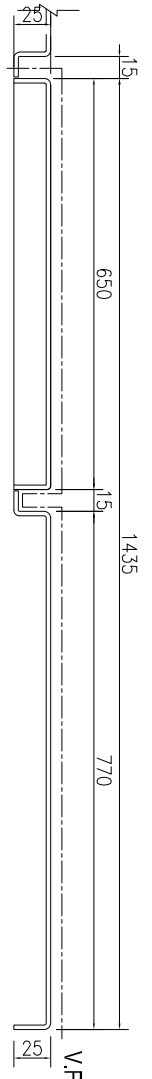
名稱	鋁板加工圖	制圖	AN	2025-04-20	修改	A
材料	3mm厚鋁板	復核			日期	2025.11.07
顏色	UCT550041XLB-3	批准			圖號	J861-GD-LB40

美特鋁質 有限公司
MIDI Aluminium Fabricator Ltd.

工程號: J861 地盤: 已連拿利

产品编号	L(MM)	数量	A	N	M	B	N1	M1	备注
J861-GD-LB40R-2	1435	1							
J861-GD-LB40R-4	1435	9							

原EI/8961



只修改6F或以上

數量: 7

施工圖位置	樓層	樓層數	每層用量	所在單位
J861-AF-EL211	2F	1	1	C單位
J861-AF-EL203	3F-12F	9	1	C單位

名稱	鋁板加工圖	制圖	AN	2025-04-20	修改	A	B	
材料	3mm厚鋁板	復核			日期	2025.07.09	2025.10.31	
顏色	LX01963MH	批准			圖號	J861-GD-LB40RA		