



工程指示 / 要求簡箋 ENGINEER INSTRUCTIONS(E.I.)

|         |                |       |            |
|---------|----------------|-------|------------|
| 工程指示編號: | EI- 8961       | 修改版本: | F          |
|         | HK- 0585       |       |            |
| 工程編號:   | J 861          | 工程名稱: | 己連拿利       |
| 收件人:    | 生統             | 發件人:  | 細佬         |
| 工程項目:   | 管道項目-地盤用鋁折件加工圖 | 日期:   | 11/07/2025 |

|                                 |  |                                    |
|---------------------------------|--|------------------------------------|
| <input type="checkbox"/> 原合約工程包 | <input type="checkbox"/> 原合約工程加 / 減賬 QT- | <input type="checkbox"/> 新工程報價 QT- |
|---------------------------------|--|------------------------------------|

|                |           |
|----------------|-----------|
| 信件批核號碼/圖紙參考編號: | 批核模具圖紙編號: |
| 客戶指示附件:        | 管理內部批簽署:  |

|                                    |                                     |                               |
|------------------------------------|-------------------------------------|-------------------------------|
| <input type="checkbox"/> 初步鋁料 B.M. | <input type="checkbox"/> 加工拆圖, 然後生產 | <input type="checkbox"/> 尺寸表  |
| <input type="checkbox"/> 正式鋁料 B.M. | <input type="checkbox"/> 技術上資料/指示   | <input type="checkbox"/> 報價   |
| <input type="checkbox"/> 配件 B.M.   | <input type="checkbox"/> 樣辦或貨品說明書   | <input type="checkbox"/> 分判合約 |
| <input type="checkbox"/> 其他:       |                                     |                               |

|  |
|--|
| 內容:<br>修改加工圖   |
| 備注: 林仁安7月11日通知(鋁板加工圖 (样板层) EI8961 F版次 2025.07.11 (仅修改部分) .pdf) |
| 完成上列要求日期: 16/07/2025   |

國內

|   |   |   |   |                                |                              |
|---|---|---|---|--------------------------------|------------------------------|
| <input type="checkbox"/> 生產技術總監         | <input type="checkbox"/> 連附件            | <input type="checkbox"/> 技術部              | <input type="checkbox"/> 連附件            | <input type="checkbox"/> 生產部   | <input type="checkbox"/> 連附件 |
| <input type="checkbox"/> 採購部            | <input type="checkbox"/> 連附件            | <input checked="" type="checkbox"/> 生產統籌部 | <input checked="" type="checkbox"/> 連附件 | <input type="checkbox"/> 報關組   | <input type="checkbox"/> 連附件 |
| <input checked="" type="checkbox"/> 質檢部 | <input checked="" type="checkbox"/> 連附件 | <input type="checkbox"/> 會計部              | <input type="checkbox"/> 連附件            | <input type="checkbox"/> 機械設計部 | <input type="checkbox"/> 連附件 |
| <input type="checkbox"/> 香港辦            | <input type="checkbox"/> 連附件            | <input type="checkbox"/> 其他:              |   |                                |                              |

香港

|                              |                              |                              |                              |                               |                              |                              |                              |
|------------------------------|------------------------------|------------------------------|------------------------------|-------------------------------|------------------------------|------------------------------|------------------------------|
| <input type="checkbox"/> 行政部 | <input type="checkbox"/> 連附件 | <input type="checkbox"/> 會計部 | <input type="checkbox"/> 連附件 | <input type="checkbox"/> 統籌部  | <input type="checkbox"/> 連附件 | <input type="checkbox"/> 工程部 | <input type="checkbox"/> 連附件 |
| <input type="checkbox"/> 採購部 | <input type="checkbox"/> 連附件 | <input type="checkbox"/> QS部 | <input type="checkbox"/> 連附件 | <input type="checkbox"/> 地盤管理 | <input type="checkbox"/> 連附件 | <input type="checkbox"/> 維修部 | <input type="checkbox"/> 連附件 |

|         |   |
|---------|---|
| *發件人簽署: | *組別成員批核簽署:  |
| 傳遞編號:   | 項目經理簽署:  |



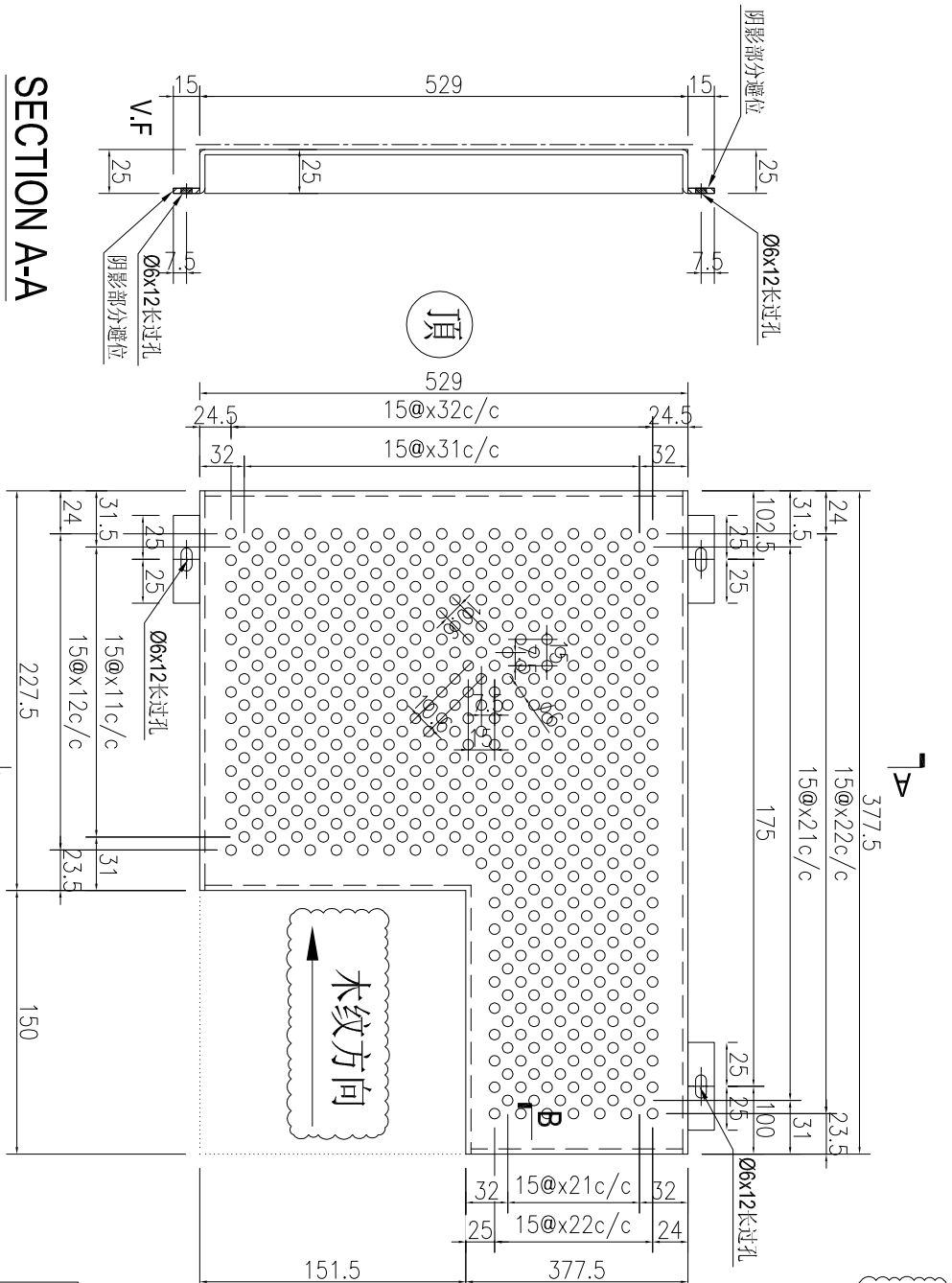
美特鋁質 有限公司  
MIDI Aluminium Fabricator Ltd.

| 产品编号 | L(MM) | 数量 | A | N | M | B | N1 | M1 | 备注 |
|------|-------|----|---|---|---|---|----|----|----|
|      |       | 1  |   |   |   |   |    |    |    |

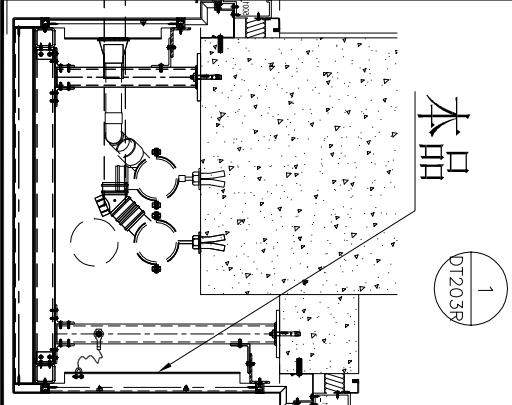
|     |      |    |      |
|-----|------|----|------|
| 工程號 | J861 | 地盤 | 已連拿利 |
|-----|------|----|------|

|               |    |     |      |
|---------------|----|-----|------|
| 施工圖位置         | 樓層 | 樓層數 | 每層用量 |
| J861-AF-EL211 | 2F | 1   | 1    |

注：铝板开Ø6孔，按附图CAD原档排孔



原E1/8961



|    |           |    |    |            |    |               |  |  |
|----|-----------|----|----|------------|----|---------------|--|--|
| 名稱 | 鋁板加工圖     | 制圖 | AN | 2025-04-20 | 修改 | A             |  |  |
| 材料 | 3mm厚鋁板    | 復核 |    |            | 日期 | 2025.07.09    |  |  |
| 顏色 | LX01963MH | 批准 |    |            | 圖號 | J861-GD-LB32R |  |  |


**美特鋁質有限公司**  
 MIDI Aluminium Fabricator Ltd.

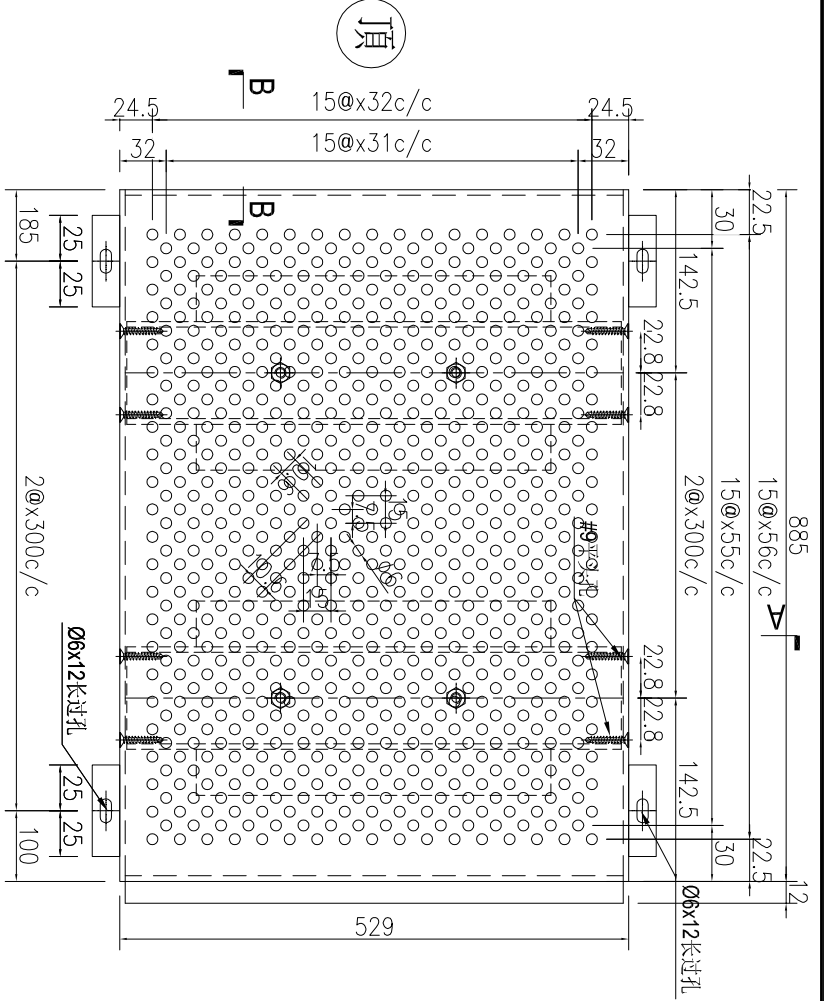
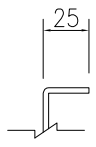
|     |      |    |      |
|-----|------|----|------|
| 工程號 | J861 | 地盤 | 已連拿利 |
|-----|------|----|------|

| 产品编号            | L(MM) | 数量 | A | N | M | B | N1 | M1 | 备注 |
|-----------------|-------|----|---|---|---|---|----|----|----|
| J861-GD-LB33R-1 |       | 1  |   |   |   |   |    |    |    |

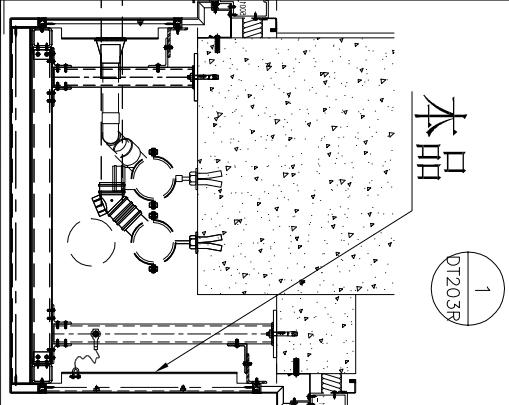
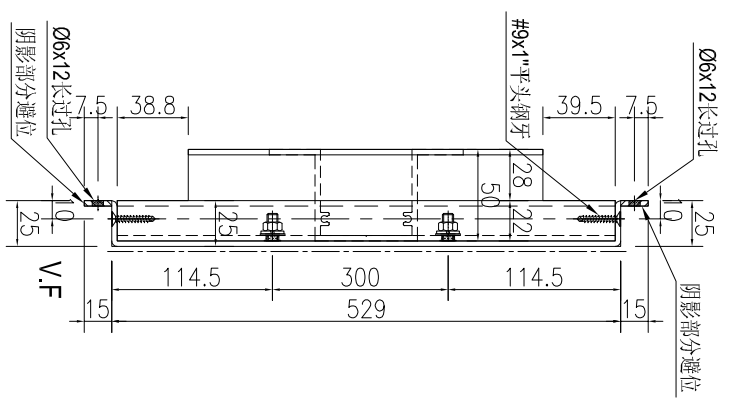
|               |    |     |      |
|---------------|----|-----|------|
| 施工圖位置         | 樓層 | 樓層數 | 每層用量 |
| J861-AF-EL211 | 2F | 1   | 1    |

注：铝板开Ø6孔,按附图CAD原档排孔

**SECTION B-B**



**SECTION A-A**



原E/8961

|    |           |    |    |            |    |               |
|----|-----------|----|----|------------|----|---------------|
| 名稱 | 鋁板加工圖     | 制圖 | AN | 2025-04-20 | 修改 | A             |
| 材料 | 3mm厚鋁板    | 復核 |    |            | 日期 | 2025.07.09    |
| 顏色 | LX01963MH | 批准 |    |            | 圖號 | J861-GD-LB33R |


**美特鋁質有限公司**  
 MIDI Aluminium Fabricator Ltd.

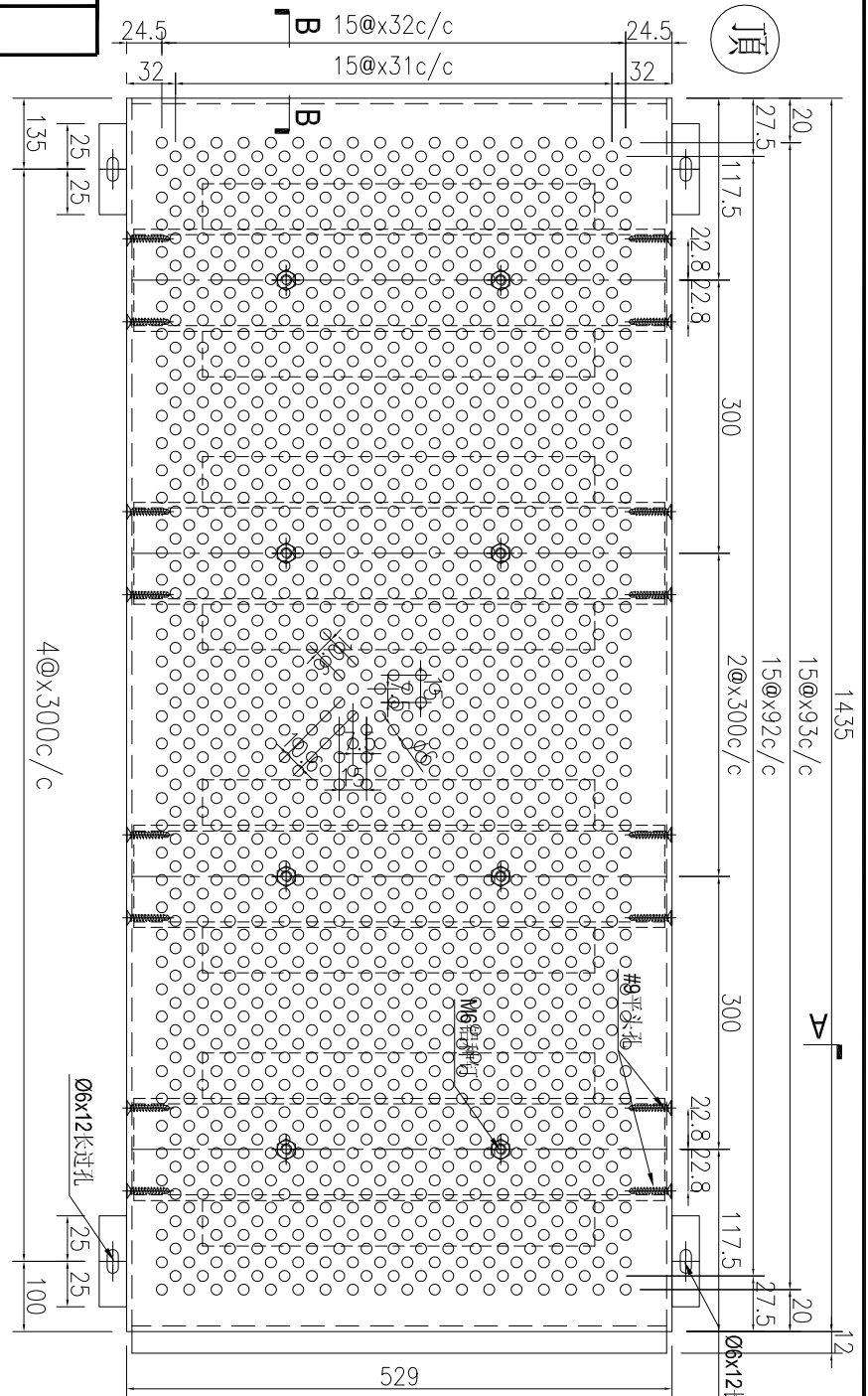
| 产品编号 | L(MM) | 数量 | A | N | M | B | N1 | M1 | 备注 |
|------|-------|----|---|---|---|---|----|----|----|
|      |       | 9  |   |   |   |   |    |    |    |

|     |      |    |      |
|-----|------|----|------|
| 工程號 | J861 | 地盤 | 己連拿利 |
|-----|------|----|------|

|               |    |     |      |
|---------------|----|-----|------|
| 施工圖位置         | 樓層 | 樓層數 | 每層用量 |
| J861-AF-EL211 | 2F | 1   | 1    |

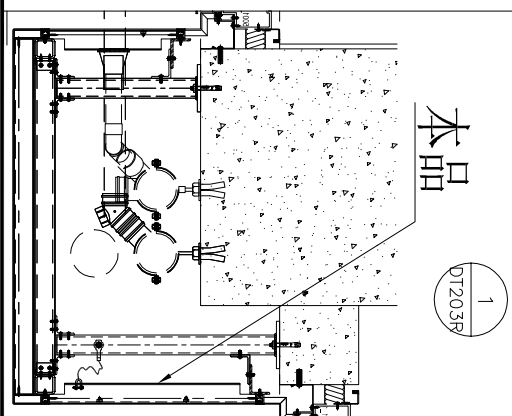
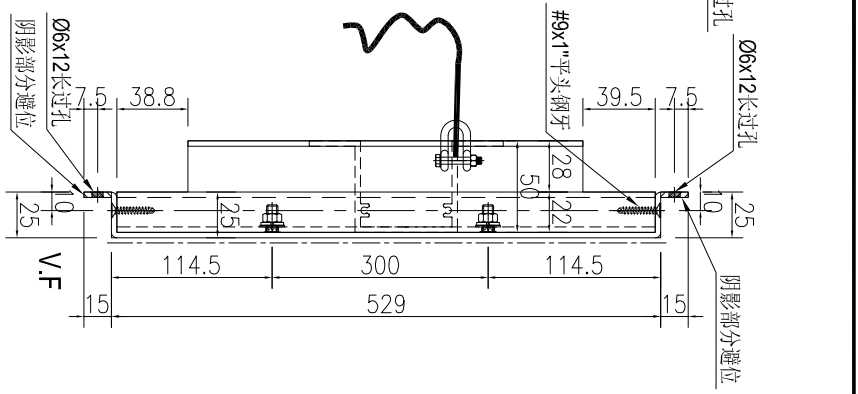
注：頂底的加力骨各需安裝一條防墜繩。  
注：铝板开Ø6孔,按附图CAD原档排孔

原EI/8961



木纹方向

SECTION A-A



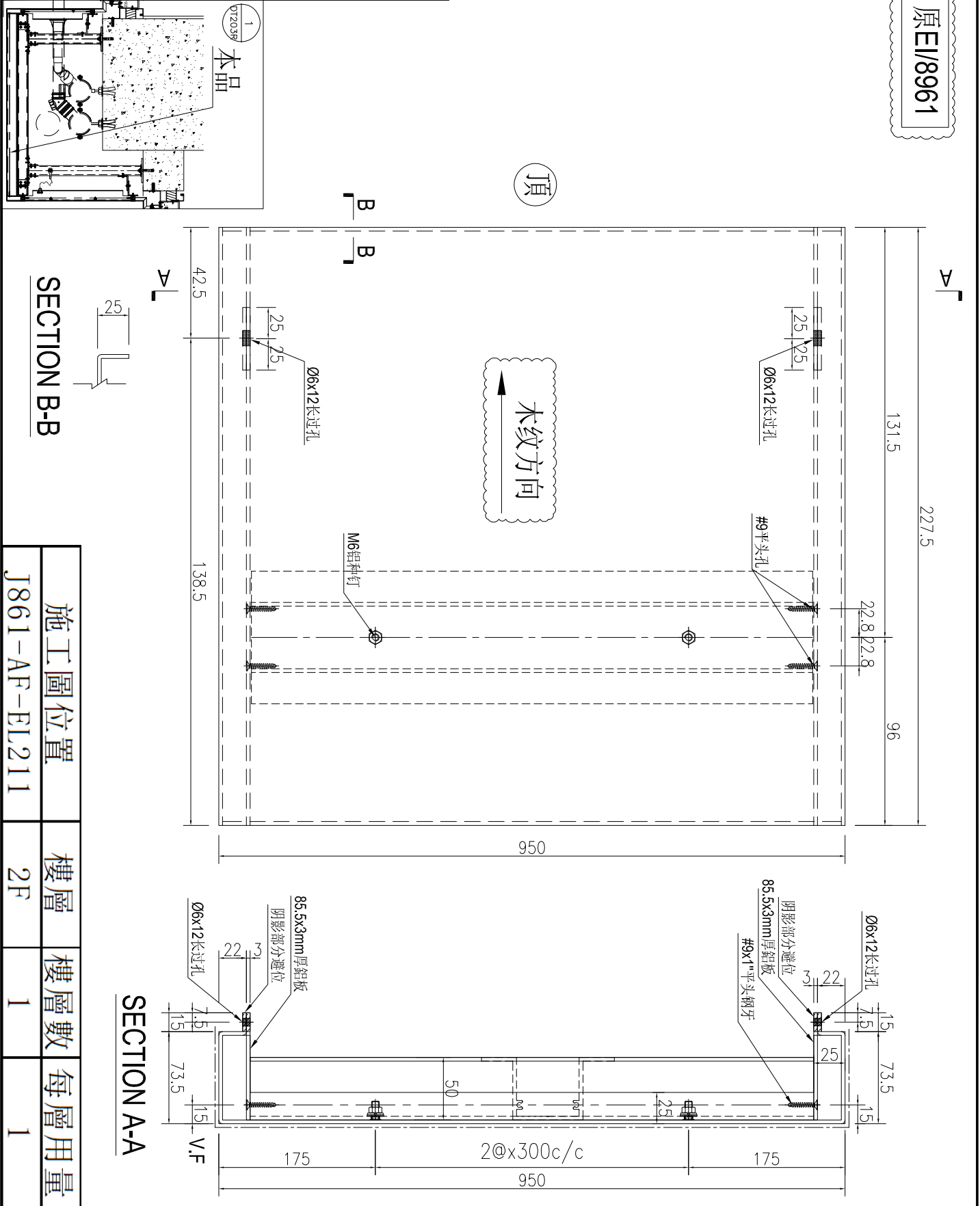
|    |           |    |    |            |    |               |
|----|-----------|----|----|------------|----|---------------|
| 名稱 | 鋁板加工圖     | 制圖 | AN | 2025-04-20 | 修改 | A             |
| 材料 | 3mm厚鋁板    | 復核 |    |            | 日期 | 2025.07.09    |
| 顏色 | LX01963MH | 批准 |    |            | 圖號 | J861-GD-LB34R |


**美特鋁質** 有限公司  
 MIDI Aluminium Fabricator Ltd.

| 产品编号 | L(MM) | 数量 | A | N | M | B | N1 | M1 | 备注 |
|------|-------|----|---|---|---|---|----|----|----|
|      |       | 1  |   |   |   |   |    |    |    |

|     |      |    |      |
|-----|------|----|------|
| 工程號 | J861 | 地盤 | 已連拿利 |
|-----|------|----|------|

原EI/8961



| 施工圖位置         | 樓層 | 樓層數 | 每層用量 |
|---------------|----|-----|------|
| J861-AF-EL211 | 2F | 1   | 1    |

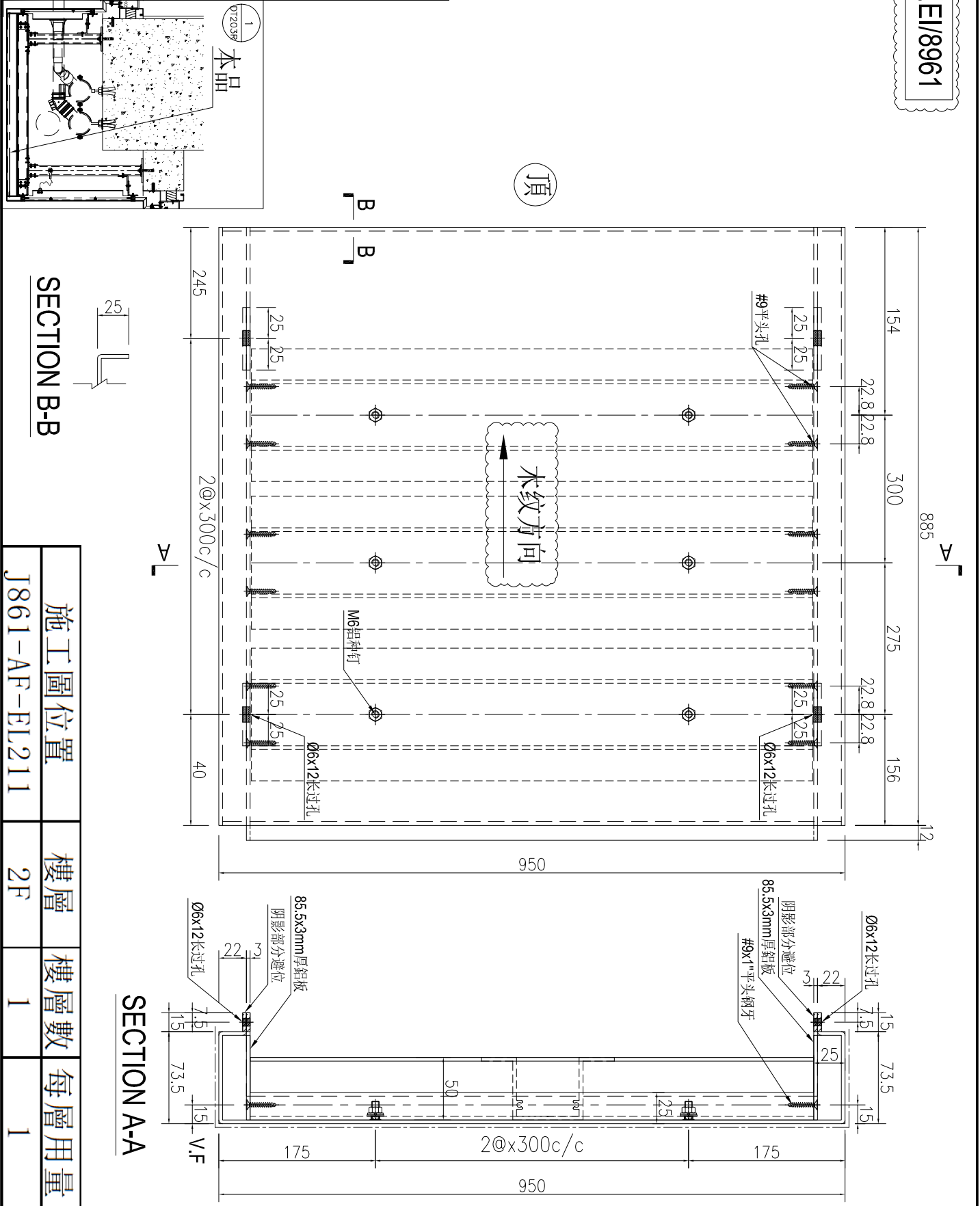
|    |           |    |    |            |    |               |
|----|-----------|----|----|------------|----|---------------|
| 名稱 | 鋁板加工圖     | 制圖 | AN | 2025-04-20 | 修改 | A             |
| 材料 | 3mm厚鋁板    | 復核 |    |            | 日期 | 2025.07.09    |
| 顏色 | LX01963MH | 批准 |    |            | 圖號 | J861-GD-LB35R |


**美特鋁質** 有限公司  
 MIDI Aluminium Fabricator Ltd.

| 产品编号 | L(MM) | 数量 | A | N | M | B | N1 | M1 | 备注 |
|------|-------|----|---|---|---|---|----|----|----|
|      |       | 1  |   |   |   |   |    |    |    |

|     |      |    |      |
|-----|------|----|------|
| 工程號 | J861 | 地盤 | 已連拿利 |
|-----|------|----|------|

原E/8961



| 施工圖位置         | 樓層 | 樓層數 | 每層用量 |
|---------------|----|-----|------|
| J861-AF-EL211 | 2F | 1   | 1    |

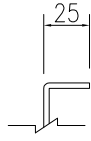
|    |           |    |    |            |    |               |
|----|-----------|----|----|------------|----|---------------|
| 名稱 | 鋁板加工圖     | 制圖 | AN | 2025-04-20 | 修改 | A             |
| 材料 | 3mm厚鋁板    | 復核 |    |            | 日期 | 2025.07.09    |
| 顏色 | LX01963MH | 批准 |    |            | 圖號 | J861-GD-LB36R |



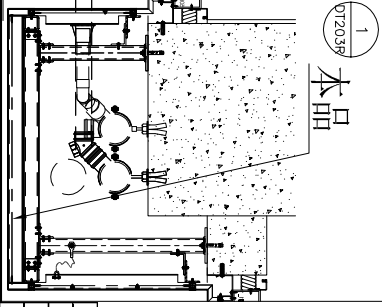
工程號 J861 地盤 已連拿利

原E/8961

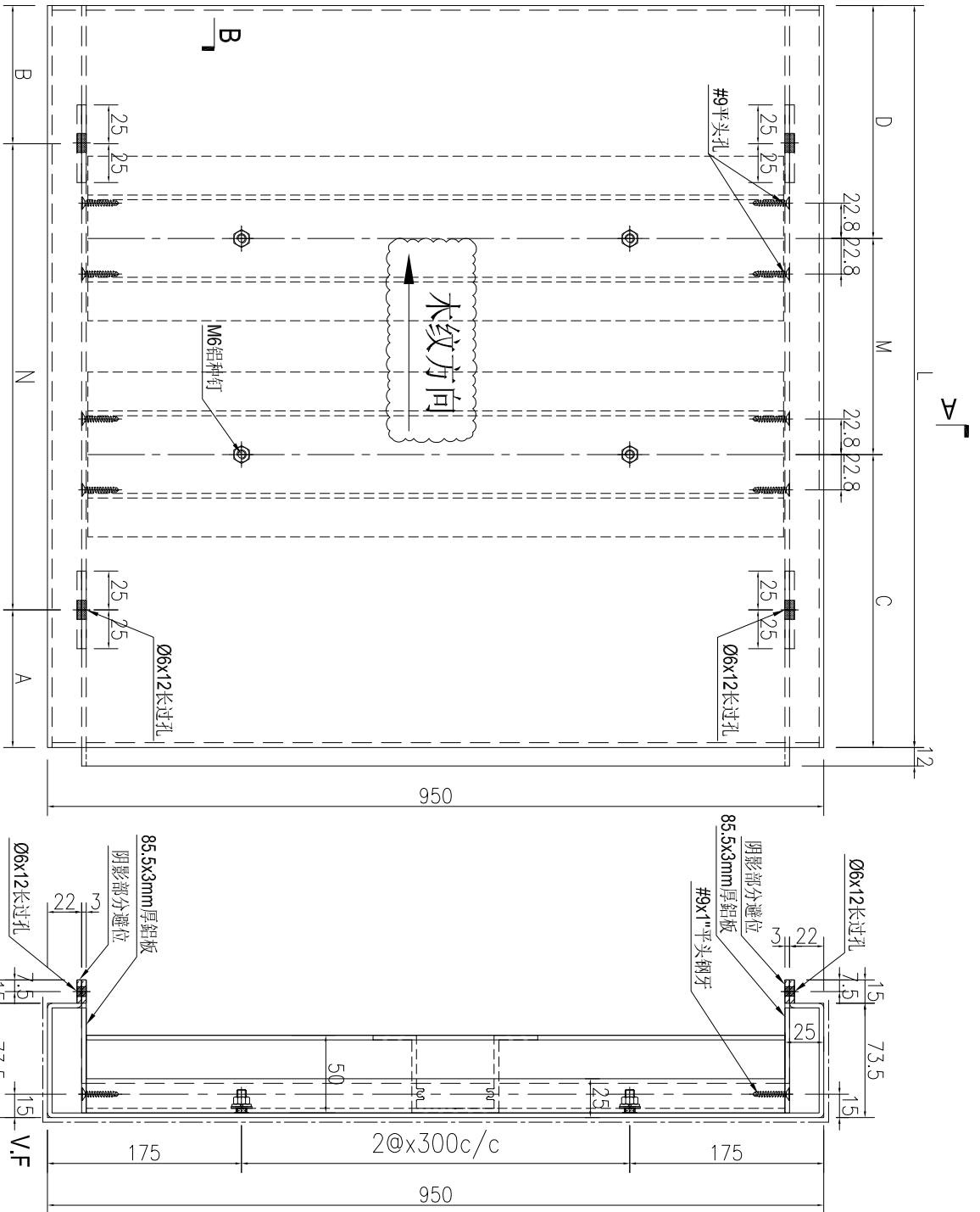
SECTION B-B



頂



本品



| 序號 | 物料編號            | 長度L  | 數量 | A  | N | B   | C     | M | D   | 施工圖位置         | 煙層     | 煙層數 | 每層用量 |
|----|-----------------|------|----|----|---|-----|-------|---|-----|---------------|--------|-----|------|
| 1  | J861-GD-LB37R-1 | 1435 | 1  | 40 | x | 300 | 195   | 4 | 300 | J861-AF-EL211 | 2F     | 1   | 1    |
| 2  | J861-GD-LB37R-2 | 885  | 9  | 40 | x | 300 | 245   | 2 | 300 | J861-AF-EL203 | 3F-12F | 9   | 1    |
| 3  | J861-GD-LB37R-3 | 1435 | 9  | 40 | x | 300 | 117.5 | 4 | 300 | J861-AF-EL203 | 3F-12F | 9   | 1    |

SECTION A-A

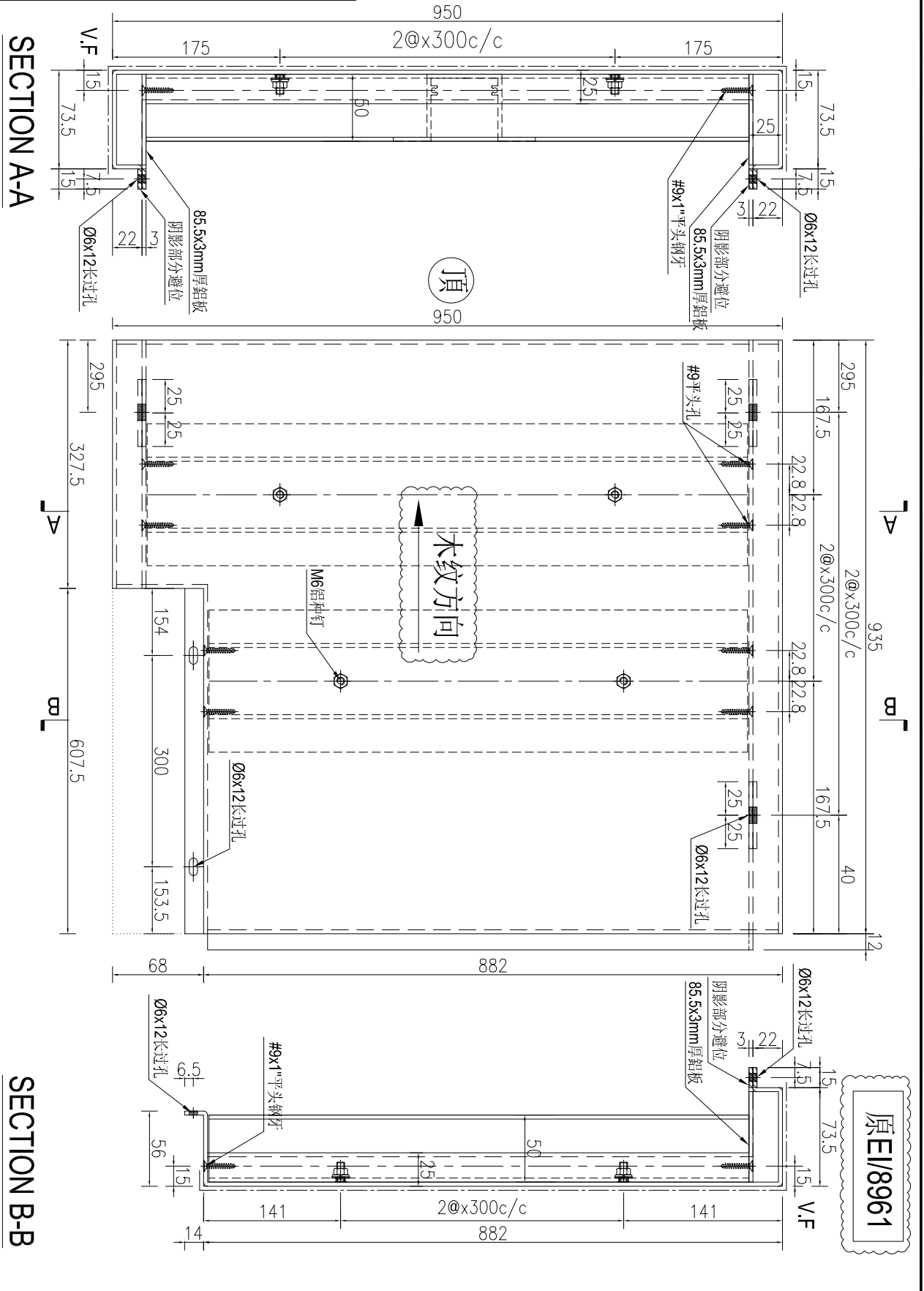
|    |           |    |    |            |    |               |
|----|-----------|----|----|------------|----|---------------|
| 名稱 | 鋁板加工圖     | 制圖 | AN | 2025-04-20 | 修改 | A             |
| 材料 | 3mm厚鋁板    | 復核 |    |            | 日期 | 2025.07.09    |
| 顏色 | LX01963MH | 批准 |    |            | 圖號 | J861-GD-LB37R |



美特鋁質有限公司  
MIDI Aluminium Fabricator Ltd.

| 产品编号 | L(MM) | 数量 | A | N | M | B | N1 | M1 | 备注 |
|------|-------|----|---|---|---|---|----|----|----|
|      |       | 10 |   |   |   |   |    |    |    |

|     |      |    |      |
|-----|------|----|------|
| 工程號 | J861 | 地盤 | 已連拿利 |
|-----|------|----|------|



| 施工圖位置         | 樓層     | 樓層數 | 每層用量 | 合計 |
|---------------|--------|-----|------|----|
| J861-AF-EL211 | 2F     | 1   | 1    | 1  |
| J861-AF-EL203 | 3F-12F | 9   | 1    | 9  |

|    |           |    |    |            |    |               |  |
|----|-----------|----|----|------------|----|---------------|--|
| 名稱 | 鋁板加工圖     | 制圖 | AN | 2025-04-20 | 修改 | A             |  |
| 材料 | 3mm厚鋁板    | 復核 |    |            | 日期 | 2025.07.09    |  |
| 顏色 | LX01963MH | 批准 |    |            | 圖號 | J861-GD-LB38R |  |







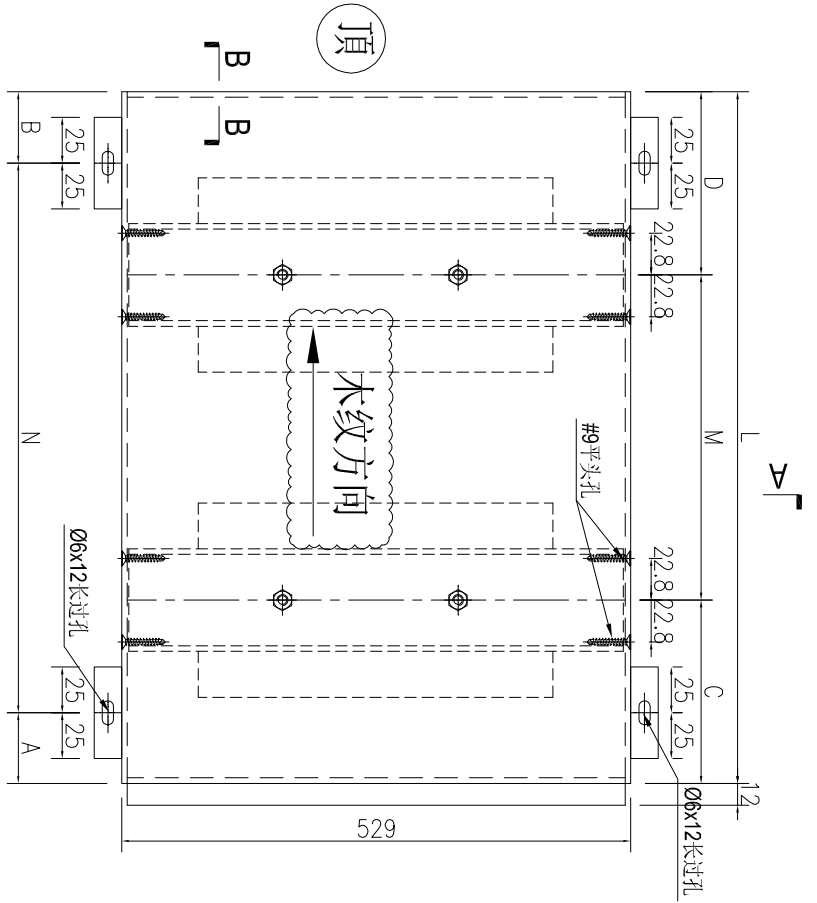
美特鋁質有限公司  
MIDI Aluminium Fabricator Ltd.

工程號 J861 地盤 已連拿利

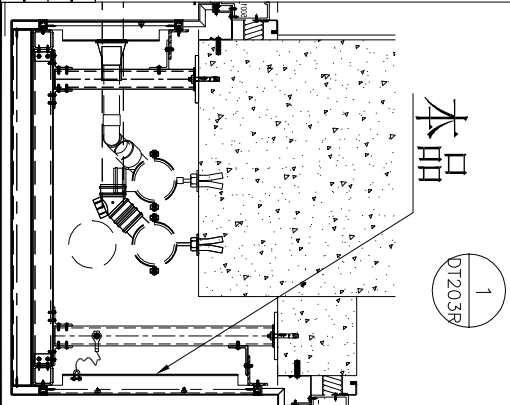
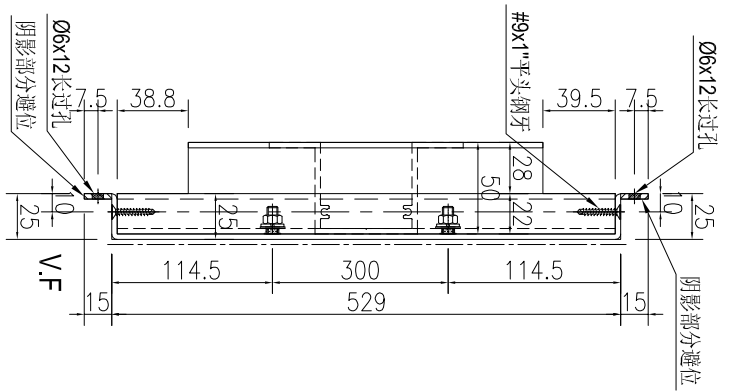
原EI/8961

| 序號 | 物料編號            | 長度L | 數量  | A   | N | B   | C     | M | D   | 施工圖位置         | 樓層     | 樓層數 | 每層用量 |
|----|-----------------|-----|-----|-----|---|-----|-------|---|-----|---------------|--------|-----|------|
| 1  | J861-GD-LB33R-2 | 935 | 1   | 100 | 2 | 235 | 167.5 | x | 300 | J861-AF-EL211 | 2F     | 1   | 1    |
| 2  | J861-GD-LB33R-3 | 885 | 9   | 100 | 2 | 185 | 142.5 | x | 300 | J861-AF-EL203 | 3F-12F | 9   | 1    |
| 3  | J861-GD-LB33R-4 | 935 | (8) | 100 | 2 | 235 | 167.5 | x | 300 | J861-AF-EL203 | 3F-12F | 8   | 1    |

SECTION B-B



SECTION A-A



|    |           |    |    |            |    |                |
|----|-----------|----|----|------------|----|----------------|
| 名稱 | 鋁板加工圖     | 制圖 | AN | 2025-04-20 | 修改 | A              |
| 材料 | 3mm厚鋁板    | 復核 |    |            | 日期 | 2025.07.09     |
| 顏色 | LX01963MH | 批准 |    |            | 圖號 | J861-GD-LB33RA |



美特鋁質有限公司  
MIDI Aluminium Fabricator Ltd.

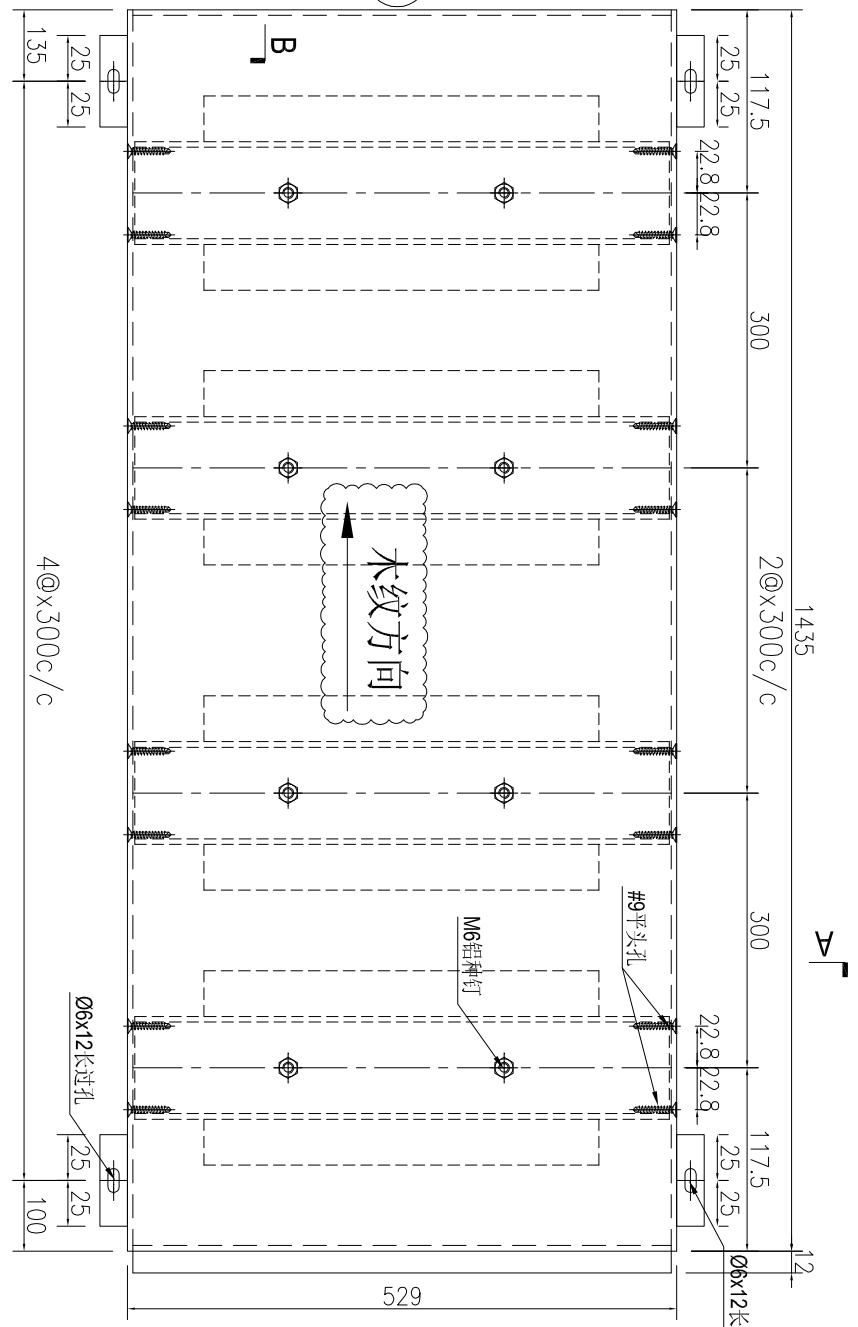
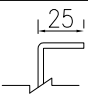
| 产品编号            | L(MM) | 数量 | A | N | M | B | N1 | M1 | 备注 |
|-----------------|-------|----|---|---|---|---|----|----|----|
| J861-GD-LB34R-2 |       | 9  |   |   |   |   |    |    |    |

|     |      |    |      |
|-----|------|----|------|
| 工程號 | J861 | 地盤 | 己連拿利 |
|-----|------|----|------|

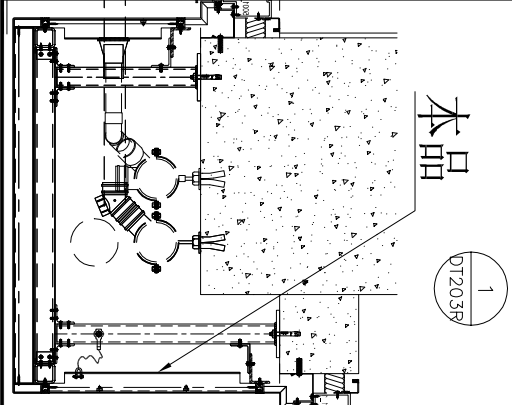
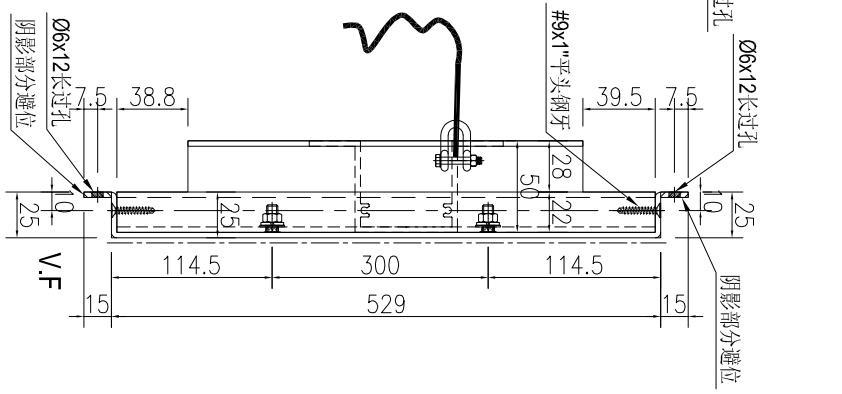
|               |        |     |      |    |
|---------------|--------|-----|------|----|
| 施工圖位置         | 樓層     | 樓層數 | 每層用量 | 合計 |
| J861-AF-EL203 | 3F-12F | 9   | 1    | 9  |

注：頂底的加力骨各需安裝一條防墜繩。

SECTION B-B



SECTION A-A

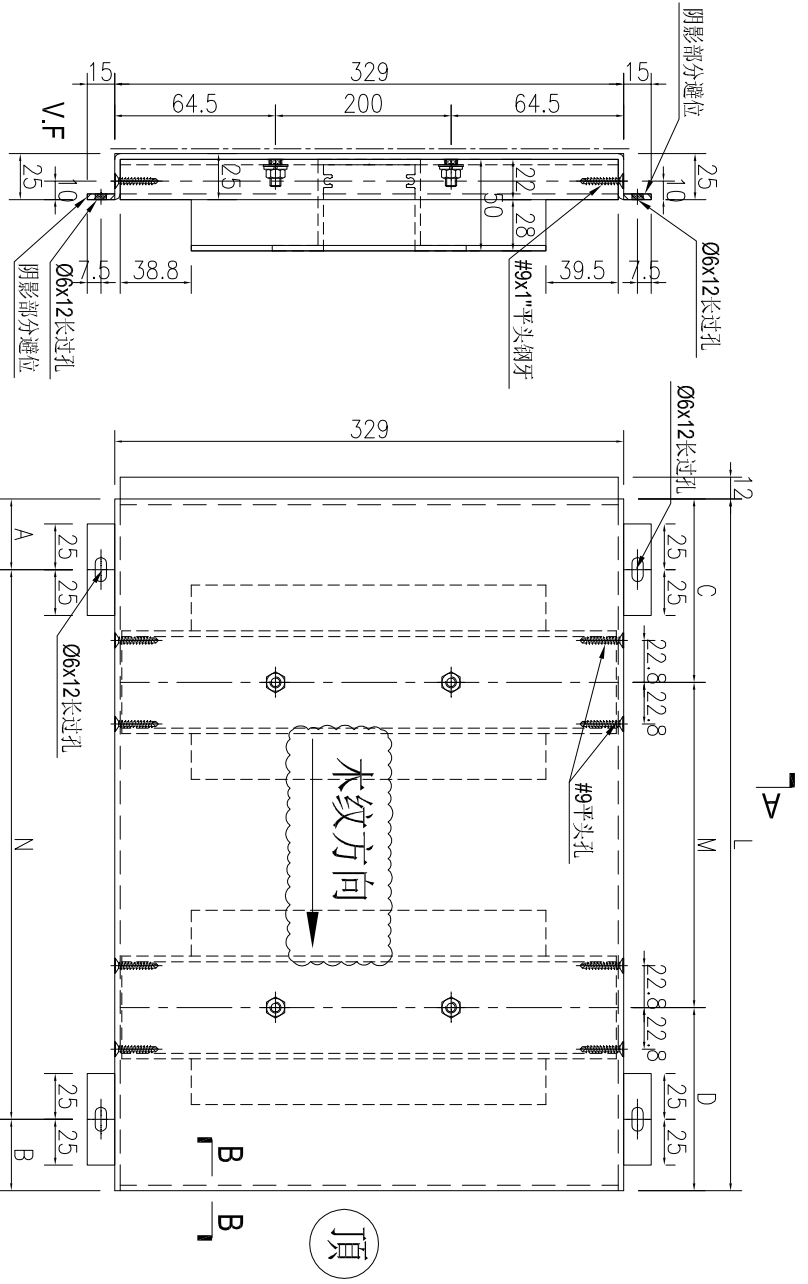


|    |           |    |    |            |    |                |
|----|-----------|----|----|------------|----|----------------|
| 名稱 | 鋁板加工圖     | 制圖 | AN | 2025-04-20 | 修改 | A              |
| 材料 | 3mm厚鋁板    | 復核 |    |            | 日期 | 2025.07.09     |
| 顏色 | LX01963MH | 批准 |    |            | 圖號 | J861-GD-LB34RA |



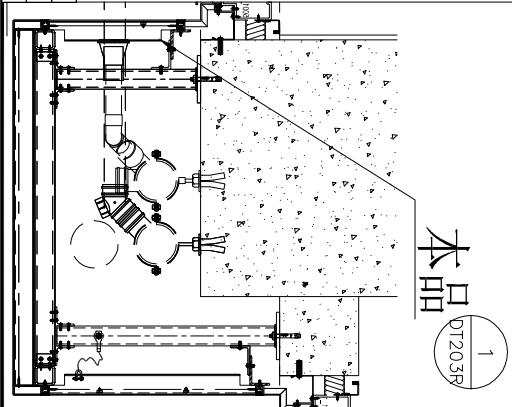
工程號 J861 地盤 已連拿利

| 序號 | 物料編號            | 長度   | 數量 | A   | N | B   | C   | M | D   | 施工圖位置          | 樓層     | 樓層數 | 每層用量 |
|----|-----------------|------|----|-----|---|-----|-----|---|-----|----------------|--------|-----|------|
| 1  | J861-GD-LB40R-2 | 1435 | 1  | 100 | x | 300 | 135 | x | 300 | J861-AF-EI.211 | 2F     | 1   | 1    |
| 2  | J861-GD-LB40R-4 | 1435 | 9  | 100 | x | 300 | 135 | x | 300 | J861-AF-EI.203 | 3F-12F | 9   | 1    |



SECTION A-A

SECTION B-B



原E/8961

|    |           |    |    |            |    |                |  |
|----|-----------|----|----|------------|----|----------------|--|
| 名稱 | 鋁板加工圖     | 制圖 | AN | 2025-04-20 | 修改 | A              |  |
| 材料 | 3mm厚鋁板    | 復核 |    |            | 日期 | 2025.07.09     |  |
| 顏色 | LX01963MH | 批准 |    |            | 圖號 | J861-GD-LB40RA |  |