



工程指示 / 要求簡箋 ENGINEER INSTRUCTIONS(E.I.)

| | | | |
|---------|----------------|-------|------------|
| 工程指示編號: | EI- 8961 | 修改版本: | D |
| | HK- 0517 | | |
| 工程編號: | J 861 | 工程名稱: | 己連拿利 |
| 收件人: | 生統 | 發件人: | 細佬 |
| 工程項目: | 管道項目-地盤用鋁折件加工圖 | 日期: | 18/06/2025 |

| | | |
|---------------------------------|--|------------------------------------|
| <input type="checkbox"/> 原合約工程包 | <input type="checkbox"/> 原合約工程加 / 減賬 QT- | <input type="checkbox"/> 新工程報價 QT- |
|---------------------------------|--|------------------------------------|

| | |
|----------------|-----------|
| 信件批核號碼/圖紙參考編號: | 批核模具圖紙編號: |
| 客戶指示附件: | 管理內部批簽署: |

| | | |
|------------------------------------|-------------------------------------|-------------------------------|
| <input type="checkbox"/> 初步鋁料 B.M. | <input type="checkbox"/> 加工拆圖, 然後生產 | <input type="checkbox"/> 尺寸表 |
| <input type="checkbox"/> 正式鋁料 B.M. | <input type="checkbox"/> 技術上資料/指示 | <input type="checkbox"/> 報價 |
| <input type="checkbox"/> 配件 B.M. | <input type="checkbox"/> 樣辦或貨品說明書 | <input type="checkbox"/> 分判合約 |
| <input type="checkbox"/> 其他: | | |

| |
|--|
| 內容: 修改加工圖 可以繼續生產 備注: 林仁安6月18日通知(J-861 管道鋁板修改 EI8961 C 2025.06.18) |
| 完成上列要求日期: 16/07/2025 |


國內

| | | | | | |
|---|---|---|---|--------------------------------|------------------------------|
| <input type="checkbox"/> 生產技術總監 | <input type="checkbox"/> 連附件 | <input type="checkbox"/> 技術部 | <input type="checkbox"/> 連附件 | <input type="checkbox"/> 生產部 | <input type="checkbox"/> 連附件 |
| <input type="checkbox"/> 採購部 | <input type="checkbox"/> 連附件 | <input checked="" type="checkbox"/> 生產統籌部 | <input checked="" type="checkbox"/> 連附件 | <input type="checkbox"/> 報關組 | <input type="checkbox"/> 連附件 |
| <input checked="" type="checkbox"/> 質檢部 | <input checked="" type="checkbox"/> 連附件 | <input type="checkbox"/> 會計部 | <input type="checkbox"/> 連附件 | <input type="checkbox"/> 機械設計部 | <input type="checkbox"/> 連附件 |
| <input type="checkbox"/> 香港辦 | <input type="checkbox"/> 連附件 | <input type="checkbox"/> 其他: | | | |

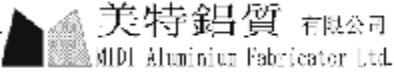
香港

| | | | | | | | |
|------------------------------|------------------------------|------------------------------|------------------------------|-------------------------------|------------------------------|------------------------------|------------------------------|
| <input type="checkbox"/> 行政部 | <input type="checkbox"/> 連附件 | <input type="checkbox"/> 會計部 | <input type="checkbox"/> 連附件 | <input type="checkbox"/> 統籌部 | <input type="checkbox"/> 連附件 | <input type="checkbox"/> 工程部 | <input type="checkbox"/> 連附件 |
| <input type="checkbox"/> 採購部 | <input type="checkbox"/> 連附件 | <input type="checkbox"/> QS部 | <input type="checkbox"/> 連附件 | <input type="checkbox"/> 地盤管理 | <input type="checkbox"/> 連附件 | <input type="checkbox"/> 維修部 | <input type="checkbox"/> 連附件 |

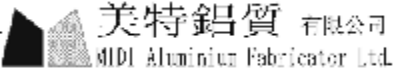
| | |
|---------|---|
| *發件人簽署: | *組別成員批核簽署: |
| 傳遞編號: | 項目經理簽署:  |

| | | | | | | |
|--|--------------------|-----------|--------|------------|------|--------------------|
|  美特鋁質有限公司 MIDI Aluminium Fabricator Ltd | 工程號: J-861 | 計算: AN | 日期: | 2025.05.19 | | 送呈: 施哥 |
| | 地盤名稱: 己連拿利 | 核對: | 日期: | | | 副本: |
| 地盤用鋁板B.M表 | 項目類別: 管道鋁板 | 批准: | 日期: | | | |
| BM編號: | 修改版次: C(2025.6.18) | A/C Code: | 總V.F.: | 403.78 | 總重量: | 3898.35 此BM依據 資料計算 |

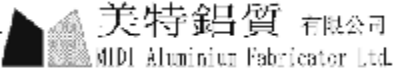
| 序號 | 修改內容 | 鋁板圖號 | 鋁板名稱 | 顏色 | 實用 | 後備 | 總數 | 總重量 | 單件展開面積 | 總展開面積 | 單件V.F. | 總V.F. | 備註 |
|----|------|---------------------------|-------------------|---------------------------|--------------|----|--------------|------------------|------------------|------------------|------------------|------------------|----|
| | | | | | | | | | 平方米 | | 平方米 | | |
| 1 | C修改 | J861-GD-LB01 | 3mm厚鋁板 | UCT550041XLB-3 | 1 | | 1 | 1.259 | 0.155 | 0.155 | 0.105 | 0.105 | |
| 2 | C修改 | J861-GD-LB02-1 | 3mm厚鋁板 | UCT550041XLB-3 | 1 | | 1 | 2.771 | 0.341 | 0.341 | 0.246 | 0.246 | |
| 3 | C修改 | J861-GD-LB03 | 3mm厚鋁板 | UCT550041XLB-3 | 1 | | 1 | 4.059 | 0.499 | 0.499 | 0.369 | 0.369 | |
| 4 | C修改 | J861-GD-LB04 | 3mm厚鋁板 | UCT550041XLB-3 | 1 | | 1 | 2.794 | 0.344 | 0.344 | 0.273 | 0.273 | |
| 5 | C修改 | J861-GD-LB05-1 | 3mm厚鋁板 | UCT550041XLB-3 | 1 | | 1 | 6.150 | 0.756 | 0.756 | 0.640 | 0.640 | |
| 6 | C修改 | J861-GD-LB05-2 | 3mm厚鋁板 | UCT550041XLB-3 | 1 | | 1 | 9.009 | 1.108 | 1.108 | 0.959 | 0.959 | |
| 7 | C取消 | J861-GD-LB06 | 3mm厚鋁板 | UCT550041XLB-3 | 1 | | 1 | 1.560 | 0.192 | 0.192 | 0.156 | 0.156 | |
| 8 | C取消 | J861-GD-LB07-1 | 3mm厚鋁板 | UCT550041XLB-3 | 1 | | 1 | 3.500 | 0.431 | 0.431 | 0.365 | 0.365 | |
| 9 | C取消 | J861-GD-LB07-2 | 3mm厚鋁板 | UCT550041XLB-3 | 1 | | 1 | 5.153 | 0.634 | 0.634 | 0.547 | 0.547 | |
| 10 | | J861-GD-LB08 | 3mm厚鋁板 | UCT550041XLB-3 | 1 | | 1 | 1.336 | 0.164 | 0.164 | 0.113 | 0.113 | |
| 11 | | J861-GD-LB09-1 | 3mm厚鋁板 | UCT550041XLB-3 | 9 | | 9 | 26.470 | 0.362 | 3.256 | 0.266 | 2.390 | |
| 12 | | J861-GD-LB09-2 | 3mm厚鋁板 | UCT550041XLB-3 | 8 | | 8 | 24.765 | 0.381 | 3.046 | 0.281 | 2.244 | |
| 13 | | J861-GD-LB10 | 3mm厚鋁板 | UCT550041XLB-3 | 9 | | 9 | 41.763 | 0.571 | 5.137 | 0.431 | 3.875 | |
| 14 | C修改 | J861-GD-LB11 | 3mm厚鋁板 | UCT550041XLB-3 | 1 | | 1 | 2.636 | 0.324 | 0.324 | 0.256 | 0.256 | |
| 15 | C修改 | J861-GD-LB12 | 3mm厚鋁板 | UCT550041XLB-3 | 9 | | 9 | 24.380 | 0.333 | 2.999 | 0.256 | 2.302 | |
| 16 | C修改 | J861-GD-LB13 | 3mm厚鋁板 | UCT550041XLB-3 | 9 | | 9 | 24.380 | 0.333 | 2.999 | 0.256 | 2.302 | |
| 17 | C修改 | J861-GD-LB14 | 3mm厚鋁板 | UCT550041XLB-3 | 8 | | 8 | 48.851 | 0.751 | 6.009 | 0.634 | 5.068 | |
| 18 | | J861-GD-LB15 | 3mm厚鋁板 | UCT550041XLB-3 | 1 | | 1 | 0.374 | 0.046 | 0.046 | 0.016 | 0.016 | |
| 19 | | J861-GD-LB16-1 | 3mm厚鋁板 | UCT550041XLB-3 | 1 | | 1 | 0.832 | 0.102 | 0.102 | 0.038 | 0.038 | |
| 20 | | J861-GD-LB16-2 | 3mm厚鋁板 | UCT550041XLB-3 | 1 | | 1 | 1.313 | 0.161 | 0.161 | 0.061 | 0.061 | |
| 21 | | J861-GD-LB17 | 3mm厚鋁板 | UCT550041XLB-3 | 1 | | 1 | 1.878 | 0.231 | 0.231 | 0.171 | 0.171 | |
| 22 | | J861-GD-LB18-1 | 3mm厚鋁板 | UCT550041XLB-3 | 1 | | 1 | 4.133 | 0.508 | 0.508 | 0.402 | 0.402 | |

| | | | | | | |
|---|--------------------|-----------|--------|------------|------|--------------------|
|  美特鋁質有限公司 MIDI Aluminium Fabricator Ltd | 工程號: J-861 | 計算: AN | 日期: | 2025.05.19 | | 送呈: 施哥 |
| | 地盤名稱: 己連拿利 | 核對: | 日期: | | | 副本: |
| 地盤用鋁板B.M表 | 項目類別: 管道鋁板 | 批准: | 日期: | | | |
| BM編號: | 修改版次: C(2025.6.18) | A/C Code: | 總V.F.: | 403.78 | 總重量: | 3898.35 此BM依據 資料計算 |

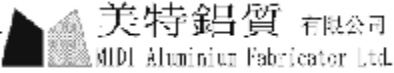
| 序號 | 修改內容 | 鋁板圖號 | 鋁板名稱 | 顏色 | 實用 | 後備 | 總數 | 總重量 | 單件展開面積 | 總展開面積 | 單件V.F. | 總V.F. | 備註 |
|----|------|----------------|--------|----------------|----|----|----|---------|--------|--------|--------|--------|----|
| | | | | | | | | | 平方米 | | 平方米 | | |
| 23 | | J861-GD-LB18-2 | 3mm厚鋁板 | UCT550041XLB-3 | 1 | | 1 | 6.521 | 0.802 | 0.802 | 0.651 | 0.651 | |
| 24 | | J861-GD-LB19 | 3mm厚鋁板 | UCT550041XLB-3 | 1 | | 1 | 1.635 | 0.201 | 0.201 | 0.145 | 0.145 | |
| 25 | | J861-GD-LB20-1 | 3mm厚鋁板 | UCT550041XLB-3 | 1 | | 1 | 3.599 | 0.443 | 0.443 | 0.341 | 0.341 | |
| 26 | | J861-GD-LB20-2 | 3mm厚鋁板 | UCT550041XLB-3 | 1 | | 1 | 5.678 | 0.698 | 0.698 | 0.552 | 0.552 | |
| 27 | | J861-GD-LB21 | 3mm厚鋁板 | UCT550041XLB-3 | 1 | | 1 | 3.942 | 0.485 | 0.485 | 0.395 | 0.395 | |
| 28 | | J861-GD-LB22 | 3mm厚鋁板 | UCT550041XLB-3 | 1 | | 1 | 8.676 | 1.067 | 1.067 | 0.927 | 0.927 | |
| 29 | | J861-GD-LB23-1 | 3mm厚鋁板 | UCT550041XLB-3 | 1 | | 1 | 13.689 | 1.684 | 1.684 | 1.502 | 1.502 | |
| 30 | | J861-GD-LB23-2 | 3mm厚鋁板 | UCT550041XLB-3 | 9 | | 9 | 78.086 | 1.067 | 9.605 | 0.927 | 8.339 | |
| 31 | | J861-GD-LB23-3 | 3mm厚鋁板 | UCT550041XLB-3 | 9 | | 9 | 123.199 | 1.684 | 15.154 | 1.502 | 13.522 | |
| 32 | | J861-GD-LB24 | 3mm厚鋁板 | UCT550041XLB-3 | 1 | | 1 | 1.635 | 0.201 | 0.201 | 0.145 | 0.145 | |
| 33 | | J861-GD-LB25-1 | 3mm厚鋁板 | UCT550041XLB-3 | 1 | | 1 | 3.599 | 0.443 | 0.443 | 0.341 | 0.341 | |
| 34 | | J861-GD-LB25-2 | 3mm厚鋁板 | UCT550041XLB-3 | 9 | | 9 | 34.092 | 0.466 | 4.193 | 0.360 | 3.240 | |
| 35 | | J861-GD-LB25-3 | 3mm厚鋁板 | UCT550041XLB-3 | 9 | | 9 | 32.391 | 0.443 | 3.984 | 0.341 | 3.067 | |
| 36 | | J861-GD-LB26 | 3mm厚鋁板 | UCT550041XLB-3 | 1 | | 1 | 5.678 | 0.698 | 0.698 | 0.552 | 0.552 | |
| 37 | | J861-GD-LB26-2 | 3mm厚鋁板 | UCT550041XLB-3 | 9 | | 9 | 51.104 | 0.698 | 6.286 | 0.552 | 4.972 | |
| 38 | | J861-GD-LB27 | 3mm厚鋁板 | UCT550041XLB-3 | 1 | | 1 | 1.878 | 0.231 | 0.231 | 0.171 | 0.171 | |
| 39 | | J861-GD-LB28-1 | 3mm厚鋁板 | UCT550041XLB-3 | 1 | | 1 | 4.133 | 0.508 | 0.508 | 0.402 | 0.402 | |
| 40 | | J861-GD-LB28-2 | 3mm厚鋁板 | UCT550041XLB-3 | 1 | | 1 | 6.521 | 0.802 | 0.802 | 0.651 | 0.651 | |
| 41 | | J861-GD-LB28-3 | 3mm厚鋁板 | UCT550041XLB-3 | 9 | | 9 | 39.151 | 0.535 | 4.816 | 0.424 | 3.820 | |
| 42 | | J861-GD-LB28-4 | 3mm厚鋁板 | UCT550041XLB-3 | 9 | | 9 | 37.197 | 0.508 | 4.575 | 0.402 | 3.616 | |
| 43 | | J861-GD-LB28-5 | 3mm厚鋁板 | UCT550041XLB-3 | 9 | | 9 | 58.687 | 0.802 | 7.219 | 0.651 | 5.863 | |
| 44 | B改數量 | J861-GD-LB29 | 3mm厚鋁板 | UCT550041XLB-3 | 9 | | 9 | 21.440 | 0.293 | 2.637 | 0.226 | 2.030 | |

| | | | | | | |
|--|--------------------|-----------|--------|------------|------|--------------------|
|  美特鋁質 有限公司 MIDI Aluminium Fabricator Ltd | 工程號: J-861 | 計算: AN | 日期: | 2025.05.19 | | 送呈: 施哥 |
| | 地盤名稱: 己連拿利 | 核對: | 日期: | | | 副本: |
| 地盤用鋁板B.M表 | 項目類別: 管道鋁板 | 批准: | 日期: | | | |
| BM編號: | 修改版次: C(2025.6.18) | A/C Code: | 總V.F.: | 403.78 | 總重量: | 3898.35 此BM依據 資料計算 |

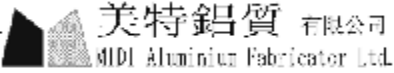
| 序號 | 修改內容 | 鋁板圖號 | 鋁板名稱 | 顏色 | 實用 | 後備 | 總數 | 總重量 | 單件展開面積 | 總展開面積 | 單件V.F. | 總V.F. | 備註 |
|----|------|----------------|--------|----------------|----|----|----|---------|--------|--------|--------|--------|----|
| | | | | | | | | | 平方米 | | 平方米 | | |
| 45 | | J861-GD-LB30-1 | 3mm厚鋁板 | UCT550041XLB-3 | 9 | | 9 | 47.193 | 0.645 | 5.805 | 0.529 | 4.759 | |
| 46 | | J861-GD-LB30-2 | 3mm厚鋁板 | UCT550041XLB-3 | 9 | | 9 | 74.458 | 1.018 | 9.158 | 0.857 | 7.717 | |
| 47 | | J861-GD-LB31 | 3mm厚鋁板 | UCT550041XLB-3 | 9 | | 9 | 82.188 | 1.123 | 10.109 | 0.979 | 8.811 | |
| 48 | | J861-GD-LB32 | 3mm厚鋁板 | UCT550041XLB-3 | 1 | | 1 | 2.141 | 0.263 | 0.263 | 0.200 | 0.200 | |
| 49 | | J861-GD-LB33-1 | 3mm厚鋁板 | UCT550041XLB-3 | 1 | | 1 | 4.714 | 0.580 | 0.580 | 0.468 | 0.468 | |
| 50 | | J861-GD-LB33-2 | 3mm厚鋁板 | UCT550041XLB-3 | 1 | | 1 | 4.961 | 0.610 | 0.610 | 0.495 | 0.495 | |
| 51 | | J861-GD-LB33-3 | 3mm厚鋁板 | UCT550041XLB-3 | 9 | | 9 | 42.422 | 0.580 | 5.218 | 0.468 | 4.213 | |
| 52 | | J861-GD-LB33-4 | 3mm厚鋁板 | UCT550041XLB-3 | 8 | | 8 | 39.689 | 0.610 | 4.882 | 0.495 | 3.957 | |
| 53 | | J861-GD-LB34 | 3mm厚鋁板 | UCT550041XLB-3 | 1 | | 1 | 7.437 | 0.915 | 0.915 | 0.759 | 0.759 | |
| 54 | | J861-GD-LB34-2 | 3mm厚鋁板 | UCT550041XLB-3 | 9 | | 9 | 66.930 | 0.915 | 8.232 | 0.759 | 6.832 | |
| 55 | | J861-GD-LB35 | 3mm厚鋁板 | UCT550041XLB-3 | 1 | | 1 | 2.689 | 0.331 | 0.331 | 0.250 | 0.250 | |
| 56 | | J861-GD-LB36 | 3mm厚鋁板 | UCT550041XLB-3 | 1 | | 1 | 9.063 | 1.115 | 1.115 | 0.971 | 0.971 | |
| 57 | | J861-GD-LB37-1 | 3mm厚鋁板 | UCT550041XLB-3 | 1 | | 1 | 14.299 | 1.759 | 1.759 | 1.574 | 1.574 | |
| 58 | | J861-GD-LB37-2 | 3mm厚鋁板 | UCT550041XLB-3 | 9 | | 9 | 81.569 | 1.115 | 10.033 | 0.971 | 8.738 | |
| 59 | | J861-GD-LB37-3 | 3mm厚鋁板 | UCT550041XLB-3 | 9 | | 9 | 128.694 | 1.759 | 15.830 | 1.574 | 14.168 | |
| 60 | | J861-GD-LB38 | 3mm厚鋁板 | UCT550041XLB-3 | 10 | | 10 | 95.393 | 1.173 | 11.733 | 1.026 | 10.257 | |
| 61 | | J861-GD-LB39 | 3mm厚鋁板 | UCT550041XLB-3 | 10 | | 10 | 14.381 | 0.177 | 1.769 | 0.124 | 1.242 | |
| 62 | | J861-GD-LB40-1 | 3mm厚鋁板 | UCT550041XLB-3 | 1 | | 1 | 3.166 | 0.389 | 0.389 | 0.291 | 0.291 | |
| 63 | | J861-GD-LB40-2 | 3mm厚鋁板 | UCT550041XLB-3 | 1 | | 1 | 4.994 | 0.614 | 0.614 | 0.472 | 0.472 | |
| 64 | | J861-GD-LB40-3 | 3mm厚鋁板 | UCT550041XLB-3 | 9 | | 9 | 28.490 | 0.389 | 3.504 | 0.291 | 2.620 | |
| 65 | | J861-GD-LB40-4 | 3mm厚鋁板 | UCT550041XLB-3 | 9 | | 9 | 44.950 | 0.614 | 5.529 | 0.472 | 4.249 | |
| 66 | | J861-GD-LB32R | 3mm厚鋁板 | LX01963MH | 1 | | 1 | 2.141 | 0.263 | 0.263 | 0.200 | 0.200 | |

| | | | | | | |
|--|--------------------|-----------|--------|------------|------|--------------------|
|  美特鋁質 有限公司 MIDI Aluminium Fabricator Ltd | 工程號: J-861 | 計算: AN | 日期: | 2025.05.19 | | 送呈: 施哥 |
| | 地盤名稱: 己連拿利 | 核對: | 日期: | | | 副本: |
| 地盤用鋁板B.M表 | 項目類別: 管道鋁板 | 批准: | 日期: | | | |
| BM編號: | 修改版次: C(2025.6.18) | A/C Code: | 總V.F.: | 403.78 | 總重量: | 3898.35 此BM依據 資料計算 |

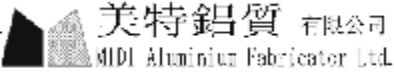
| 序號 | 修改內容 | 鋁板圖號 | 鋁板名稱 | 顏色 | 實用 | 後備 | 總數 | 總重量 | 單件展開面積 | 總展開面積 | 單件V.F. | 總V.F. | 備註 |
|----|------|-----------------|--------|----------------|----|----|----|---------|--------|--------|--------|--------|----|
| | | | | | | | | | 平方米 | | 平方米 | | |
| 67 | | J861-GD-LB33R-1 | 3mm厚鋁板 | LX01963MH | 1 | | 1 | 4.714 | 0.580 | 0.580 | 0.468 | 0.468 | |
| 68 | | J861-GD-LB33R-2 | 3mm厚鋁板 | LX01963MH | 1 | | 1 | 4.961 | 0.610 | 0.610 | 0.495 | 0.495 | |
| 69 | | J861-GD-LB33R-3 | 3mm厚鋁板 | LX01963MH | 9 | | 9 | 42.422 | 0.580 | 5.218 | 0.468 | 4.213 | |
| 70 | | J861-GD-LB33R-4 | 3mm厚鋁板 | LX01963MH | 8 | | 8 | 39.689 | 0.610 | 4.882 | 0.495 | 3.957 | |
| 71 | | J861-GD-LB34R | 3mm厚鋁板 | LX01963MH | 1 | | 1 | 7.437 | 0.915 | 0.915 | 0.759 | 0.759 | |
| 72 | | J861-GD-LB34R-2 | 3mm厚鋁板 | LX01963MH | 9 | | 9 | 66.930 | 0.915 | 8.232 | 0.759 | 6.832 | |
| 73 | | J861-GD-LB35R | 3mm厚鋁板 | LX01963MH | 1 | | 1 | 2.689 | 0.331 | 0.331 | 0.250 | 0.250 | |
| 74 | | J861-GD-LB36R | 3mm厚鋁板 | LX01963MH | 1 | | 1 | 9.063 | 1.115 | 1.115 | 0.971 | 0.971 | |
| 75 | | J861-GD-LB37R-1 | 3mm厚鋁板 | LX01963MH | 1 | | 1 | 14.299 | 1.759 | 1.759 | 1.574 | 1.574 | |
| 76 | | J861-GD-LB37R-2 | 3mm厚鋁板 | LX01963MH | 9 | | 9 | 81.569 | 1.115 | 10.033 | 0.971 | 8.738 | |
| 77 | | J861-GD-LB37R-3 | 3mm厚鋁板 | LX01963MH | 9 | | 9 | 128.694 | 1.759 | 15.830 | 1.574 | 14.168 | |
| 78 | | J861-GD-LB38R | 3mm厚鋁板 | LX01963MH | 10 | | 10 | 95.393 | 1.173 | 11.733 | 1.026 | 10.257 | |
| 79 | | J861-GD-LB39R | 3mm厚鋁板 | LX01963MH | 10 | | 10 | 14.381 | 0.177 | 1.769 | 0.124 | 1.242 | |
| 80 | | J861-GD-LB40R-1 | 3mm厚鋁板 | LX01963MH | 1 | | 1 | 3.166 | 0.389 | 0.389 | 0.291 | 0.291 | |
| 81 | | J861-GD-LB40R-2 | 3mm厚鋁板 | LX01963MH | 1 | | 1 | 4.994 | 0.614 | 0.614 | 0.472 | 0.472 | |
| 82 | | J861-GD-LB40R-3 | 3mm厚鋁板 | LX01963MH | 9 | | 9 | 28.490 | 0.389 | 3.504 | 0.291 | 2.620 | |
| 83 | | J861-GD-LB40R-4 | 3mm厚鋁板 | LX01963MH | 9 | | 9 | 44.950 | 0.614 | 5.529 | 0.472 | 4.249 | |
| 84 | C修改 | J861-GD-LB01R | 3mm厚鋁板 | UCT550041XLB-3 | 1 | | 1 | 1.259 | 0.155 | 0.155 | 0.105 | 0.105 | |
| 85 | C修改 | J861-GD-LB02R-1 | 3mm厚鋁板 | UCT550041XLB-3 | 1 | | 1 | 2.771 | 0.341 | 0.341 | 0.246 | 0.246 | |
| 86 | C修改 | J861-GD-LB03R | 3mm厚鋁板 | UCT550041XLB-3 | 1 | | 1 | 4.059 | 0.499 | 0.499 | 0.369 | 0.369 | |
| 87 | C修改 | J861-GD-LB04R | 3mm厚鋁板 | UCT550041XLB-3 | 1 | | 1 | 2.794 | 0.344 | 0.344 | 0.273 | 0.273 | |
| 88 | C修改 | J861-GD-LB05R-1 | 3mm厚鋁板 | UCT550041XLB-3 | 1 | | 1 | 6.150 | 0.756 | 0.756 | 0.640 | 0.640 | |


| | | | | | | |
|---|--------------------|------------|--------|------------|------|--------------------|
|  美特鋁質有限公司 MIDI Aluminium Fabricator Ltd | 工程號: J-861 | 計算: AN | 日期: | 2025.05.19 | | 送呈: 施哥 |
| | 地盤名稱: 己連拿利 | 核對: | 日期: | | | 副本: |
| 地盤用鋁板B.M表 | | 項目類別: 管道鋁板 | 批准: | 日期: | | |
| BM編號: | 修改版次: C(2025.6.18) | A/C Code: | 總V.F.: | 403.78 | 總重量: | 3898.35 此BM依據 資料計算 |

| 序號 | 修改內容 | 鋁板圖號 | 鋁板名稱 | 顏色 | 實用 | 後備 | 總數 | 總重量 | 單件展開面積 | 總展開面積 | 單件V.F. | 總V.F. | 備註 |
|-----|------|----------------------------|-------------------|---------------------------|--------------|----|--------------|------------------|------------------|------------------|------------------|------------------|----|
| | | | | | | | | | 平方米 | | 平方米 | | |
| 89 | C修改 | J861-GD-LB05R-2 | 3mm厚鋁板 | UCT550041XLB-3 | 1 | | 1 | 9.009 | 1.108 | 1.108 | 0.959 | 0.959 | |
| 90 | C取消 | J861-GD-LB06R | 3mm厚鋁板 | UCT550041XLB-3 | 1 | | 1 | 1.560 | 0.192 | 0.192 | 0.156 | 0.156 | |
| 91 | C取消 | J861-GD-LB07R-1 | 3mm厚鋁板 | UCT550041XLB-3 | 1 | | 1 | 3.500 | 0.431 | 0.431 | 0.365 | 0.365 | |
| 92 | C取消 | J861-GD-LB07R-2 | 3mm厚鋁板 | UCT550041XLB-3 | 1 | | 1 | 5.153 | 0.634 | 0.634 | 0.547 | 0.547 | |
| 93 | | J861-GD-LB08R | 3mm厚鋁板 | UCT550041XLB-3 | 1 | | 1 | 1.336 | 0.164 | 0.164 | 0.113 | 0.113 | |
| 94 | | J861-GD-LB09R-1 | 3mm厚鋁板 | UCT550041XLB-3 | 9 | | 9 | 26.470 | 0.362 | 3.256 | 0.266 | 2.390 | |
| 95 | | J861-GD-LB09R-2 | 3mm厚鋁板 | UCT550041XLB-3 | 8 | | 8 | 24.765 | 0.381 | 3.046 | 0.281 | 2.244 | |
| 96 | | J861-GD-LB10R | 3mm厚鋁板 | UCT550041XLB-3 | 9 | | 9 | 41.763 | 0.571 | 5.137 | 0.431 | 3.875 | |
| 97 | C修改 | J861-GD-LB11R | 3mm厚鋁板 | UCT550041XLB-3 | 1 | | 1 | 2.636 | 0.324 | 0.324 | 0.256 | 0.256 | |
| 98 | C修改 | J861-GD-LB12R | 3mm厚鋁板 | UCT550041XLB-3 | 9 | | 9 | 24.380 | 0.333 | 2.999 | 0.256 | 2.302 | |
| 99 | C修改 | J861-GD-LB13R | 3mm厚鋁板 | UCT550041XLB-3 | 9 | | 9 | 24.380 | 0.333 | 2.999 | 0.256 | 2.302 | |
| 100 | C修改 | J861-GD-LB14R | 3mm厚鋁板 | UCT550041XLB-3 | 8 | | 8 | 48.851 | 0.751 | 6.009 | 0.634 | 5.068 | |
| 101 | | J861-GD-LB15R | 3mm厚鋁板 | UCT550041XLB-3 | 1 | | 1 | 0.374 | 0.046 | 0.046 | 0.016 | 0.016 | |
| 102 | | J861-GD-LB16R-1 | 3mm厚鋁板 | UCT550041XLB-3 | 1 | | 1 | 0.832 | 0.102 | 0.102 | 0.038 | 0.038 | |
| 103 | | J861-GD-LB16R-2 | 3mm厚鋁板 | UCT550041XLB-3 | 1 | | 1 | 1.313 | 0.161 | 0.161 | 0.061 | 0.061 | |
| 104 | | J861-GD-LB17R | 3mm厚鋁板 | UCT550041XLB-3 | 1 | | 1 | 1.878 | 0.231 | 0.231 | 0.171 | 0.171 | |
| 105 | | J861-GD-LB18R-1 | 3mm厚鋁板 | UCT550041XLB-3 | 1 | | 1 | 4.133 | 0.508 | 0.508 | 0.402 | 0.402 | |
| 106 | | J861-GD-LB18R-2 | 3mm厚鋁板 | UCT550041XLB-3 | 1 | | 1 | 6.521 | 0.802 | 0.802 | 0.651 | 0.651 | |
| 107 | | J861-GD-LB19R | 3mm厚鋁板 | UCT550041XLB-3 | 1 | | 1 | 1.635 | 0.201 | 0.201 | 0.145 | 0.145 | |
| 108 | | J861-GD-LB20R-1 | 3mm厚鋁板 | UCT550041XLB-3 | 1 | | 1 | 3.599 | 0.443 | 0.443 | 0.341 | 0.341 | |
| 109 | | J861-GD-LB20R-2 | 3mm厚鋁板 | UCT550041XLB-3 | 1 | | 1 | 5.678 | 0.698 | 0.698 | 0.552 | 0.552 | |
| 110 | | J861-GD-LB21R | 3mm厚鋁板 | UCT550041XLB-3 | 1 | | 1 | 3.942 | 0.485 | 0.485 | 0.395 | 0.395 | |

| | | | | | | |
|--|--------------------|-----------|--------|------------|------|--------------------|
|  美特鋁質 有限公司 MIDI Aluminium Fabricator Ltd | 工程號: J-861 | 計算: AN | 日期: | 2025.05.19 | | 送呈: 施哥 |
| | 地盤名稱: 己連拿利 | 核對: | 日期: | | | 副本: |
| 地盤用鋁板B.M表 | 項目類別: 管道鋁板 | 批准: | 日期: | | | |
| BM編號: | 修改版次: C(2025.6.18) | A/C Code: | 總V.F.: | 403.78 | 總重量: | 3898.35 此BM依據 資料計算 |

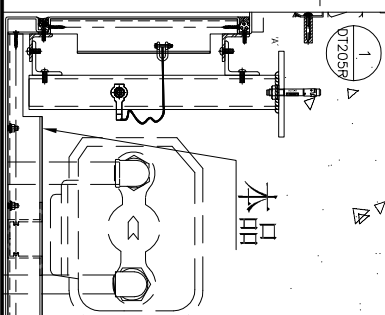
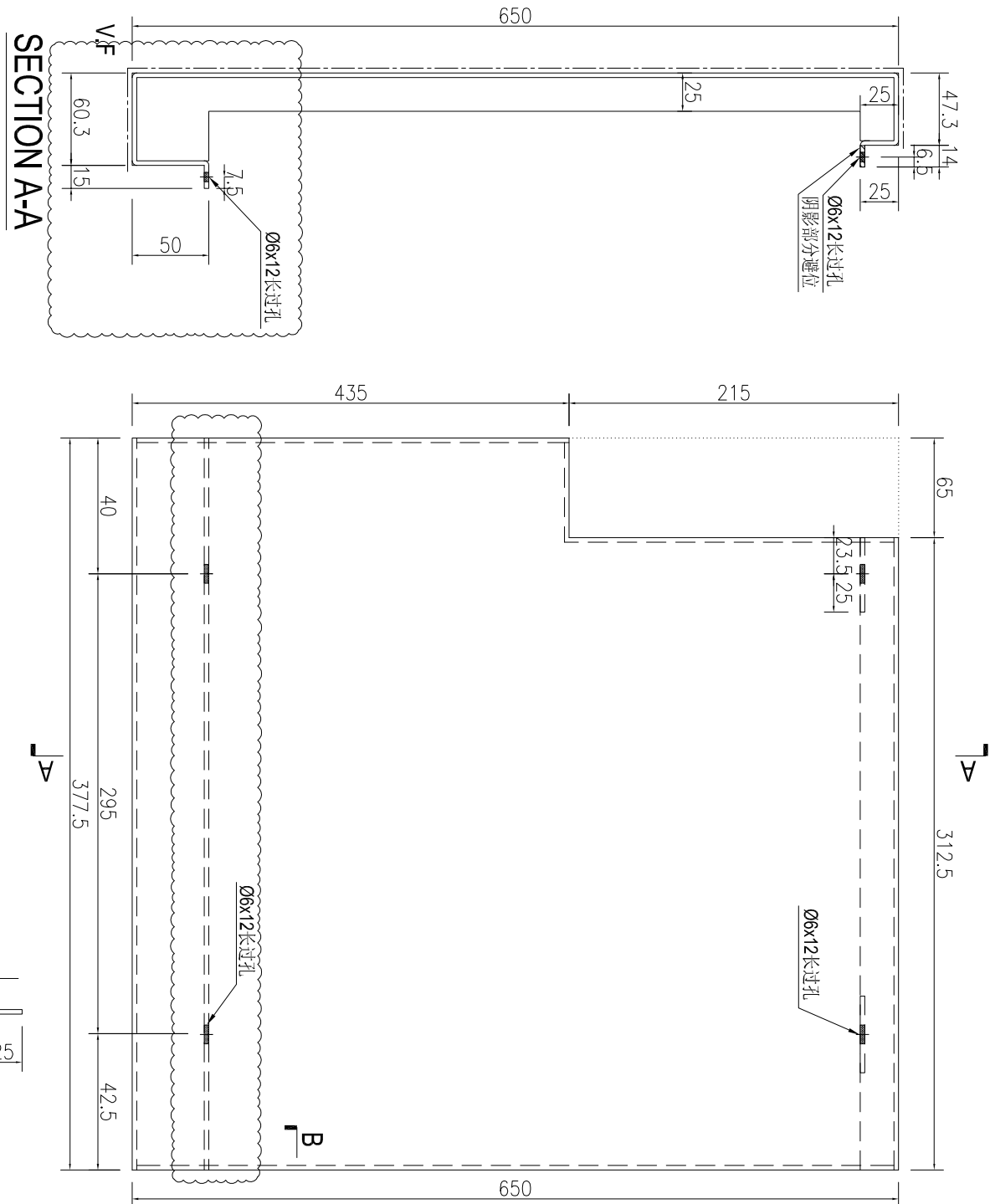
| 序號 | 修改內容 | 鋁板圖號 | 鋁板名稱 | 顏色 | 實用 | 後備 | 總數 | 總重量 | 單件展開面積 | 總展開面積 | 單件V.F. | 總V.F. | 備註 |
|-----|------|-----------------|--------|----------------|----|----|----|---------|--------|--------|--------|--------|----|
| | | | | | | | | | 平方米 | | 平方米 | | |
| 111 | | J861-GD-LB22R | 3mm厚鋁板 | UCT550041XLB-3 | 1 | | 1 | 8.676 | 1.067 | 1.067 | 0.927 | 0.927 | |
| 112 | | J861-GD-LB23R-1 | 3mm厚鋁板 | UCT550041XLB-3 | 1 | | 1 | 13.689 | 1.684 | 1.684 | 1.502 | 1.502 | |
| 113 | | J861-GD-LB23R-2 | 3mm厚鋁板 | UCT550041XLB-3 | 9 | | 9 | 78.086 | 1.067 | 9.605 | 0.927 | 8.339 | |
| 114 | | J861-GD-LB23R-3 | 3mm厚鋁板 | UCT550041XLB-3 | 9 | | 9 | 123.199 | 1.684 | 15.154 | 1.502 | 13.522 | |
| 115 | | J861-GD-LB24R | 3mm厚鋁板 | UCT550041XLB-3 | 1 | | 1 | 1.635 | 0.201 | 0.201 | 0.145 | 0.145 | |
| 116 | | J861-GD-LB25R-1 | 3mm厚鋁板 | UCT550041XLB-3 | 1 | | 1 | 3.599 | 0.443 | 0.443 | 0.341 | 0.341 | |
| 117 | | J861-GD-LB25R-2 | 3mm厚鋁板 | UCT550041XLB-3 | 9 | | 9 | 34.092 | 0.466 | 4.193 | 0.360 | 3.240 | |
| 118 | | J861-GD-LB25R-3 | 3mm厚鋁板 | UCT550041XLB-3 | 9 | | 9 | 32.391 | 0.443 | 3.984 | 0.341 | 3.067 | |
| 119 | | J861-GD-LB26R | 3mm厚鋁板 | UCT550041XLB-3 | 1 | | 1 | 5.678 | 0.698 | 0.698 | 0.552 | 0.552 | |
| 120 | | J861-GD-LB26R-2 | 3mm厚鋁板 | UCT550041XLB-3 | 9 | | 9 | 51.104 | 0.698 | 6.286 | 0.552 | 4.972 | |
| 121 | | J861-GD-LB27R | 3mm厚鋁板 | UCT550041XLB-3 | 1 | | 1 | 1.878 | 0.231 | 0.231 | 0.171 | 0.171 | |
| 122 | | J861-GD-LB28R-1 | 3mm厚鋁板 | UCT550041XLB-3 | 1 | | 1 | 4.133 | 0.508 | 0.508 | 0.402 | 0.402 | |
| 123 | | J861-GD-LB28R-2 | 3mm厚鋁板 | UCT550041XLB-3 | 1 | | 1 | 6.521 | 0.802 | 0.802 | 0.651 | 0.651 | |
| 124 | | J861-GD-LB28R-3 | 3mm厚鋁板 | UCT550041XLB-3 | 9 | | 9 | 39.151 | 0.535 | 4.816 | 0.424 | 3.820 | |
| 125 | | J861-GD-LB28R-4 | 3mm厚鋁板 | UCT550041XLB-3 | 9 | | 9 | 37.197 | 0.508 | 4.575 | 0.402 | 3.616 | |
| 126 | | J861-GD-LB28R-5 | 3mm厚鋁板 | UCT550041XLB-3 | 9 | | 9 | 58.687 | 0.802 | 7.219 | 0.651 | 5.863 | |
| 127 | B改數量 | J861-GD-LB29R | 3mm厚鋁板 | UCT550041XLB-3 | 9 | | 9 | 21.440 | 0.293 | 2.637 | 0.226 | 2.030 | |
| 128 | | J861-GD-LB30R-1 | 3mm厚鋁板 | UCT550041XLB-3 | 9 | | 9 | 47.193 | 0.645 | 5.805 | 0.529 | 4.759 | |
| 129 | | J861-GD-LB30R-2 | 3mm厚鋁板 | UCT550041XLB-3 | 9 | | 9 | 74.458 | 1.018 | 9.158 | 0.857 | 7.717 | |
| 130 | | J861-GD-LB31R | 3mm厚鋁板 | UCT550041XLB-3 | 9 | | 9 | 82.188 | 1.123 | 10.109 | 0.979 | 8.811 | |
| 131 | | J861-GD-LB41 | 3mm厚鋁板 | LX01963MH | 2 | | 2 | 22.980 | 1.413 | 2.827 | 1.267 | 2.534 | |
| 132 | | J861-GD-LB42-1 | 3mm厚鋁板 | LX01963MH | 18 | | 18 | 328.606 | 2.246 | 40.419 | 2.038 | 36.679 | |

|  | | 工程號: J-861 | 計算: AN | 日期: | 2025.05.19 | | | 送呈: 施哥 | | | | | |
|--|------|--------------------|-----------|----------------|------------|------|---------|------------|--------|--------|--------|---------|----|
| | | 地盤名稱: 己連拿利 | 核對: | 日期: | | | | 副本: | | | | | |
| 地盤用鋁板B. M 表 | | 項目類別: 管道鋁板 | 批准: | 日期: | | | | | | | | | |
| BM編號: | | 修改版次: C(2025.6.18) | A/C Code: | 總V.F.: | 403.78 | 總重量: | 3898.35 | 此BM依據 資料計算 | | | | | |
| 序號 | 修改內容 | 鋁板圖號 | 鋁板名稱 | 顏色 | 實用 | 後備 | 總數 | 總重量 | 單件展開面積 | 總展開面積 | 單件V.F. | 總V.F. | 備註 |
| | | | | | | | | | 平方米 | | 平方米 | | |
| 133 | | J861-GD-LB42-2 | 3mm厚鋁板 | LX01963MH | 16 | | 16 | 194.535 | 1.496 | 23.928 | 1.328 | 21.243 | |
| 134 | | J861-GD-LB42-3 | 3mm厚鋁板 | LX01963MH | 16 | | 16 | 184.779 | 1.421 | 22.728 | 1.257 | 20.107 | |
| 135 | | J861-GD-LZJ01 | 3mm厚鋁板 | UCT550041XLB-3 | 10 | | 10 | 2.006 | 0.025 | 0.247 | 0.042 | 0.421 | |
| 136 | | J861-GD-LZJ01R | 3mm厚鋁板 | UCT550041XLB-3 | 10 | | 10 | 2.006 | 0.025 | 0.247 | 0.042 | 0.421 | |
| 137 | | | | | 總合計: | | 632 | 3898.35 | | 479.50 | | 403.776 | |

| | | | | | | | | | | |
|---|------|-------|----|---|---|---|---|----|----|----|
|  美特鋁質有限公司 MIDI Aluminium Fabricator Ltd. | 产品编号 | L(MM) | 数量 | A | N | M | B | N1 | M1 | 备注 |
| | | | 1 | | | | | | | |

| | | | |
|-----|------|----|------|
| 工程號 | J861 | 地盤 | 已連拿利 |
|-----|------|----|------|

| | | | |
|----------------|----|-----|------|
| 施工圖位置 | 樓層 | 樓層數 | 每層用量 |
| J861-AF-EL204A | 2F | 1 | 1 |

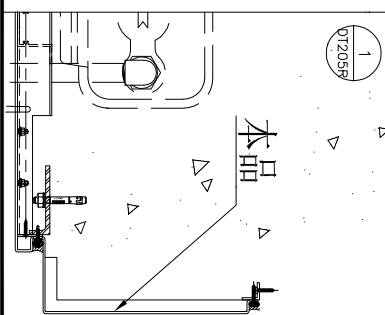
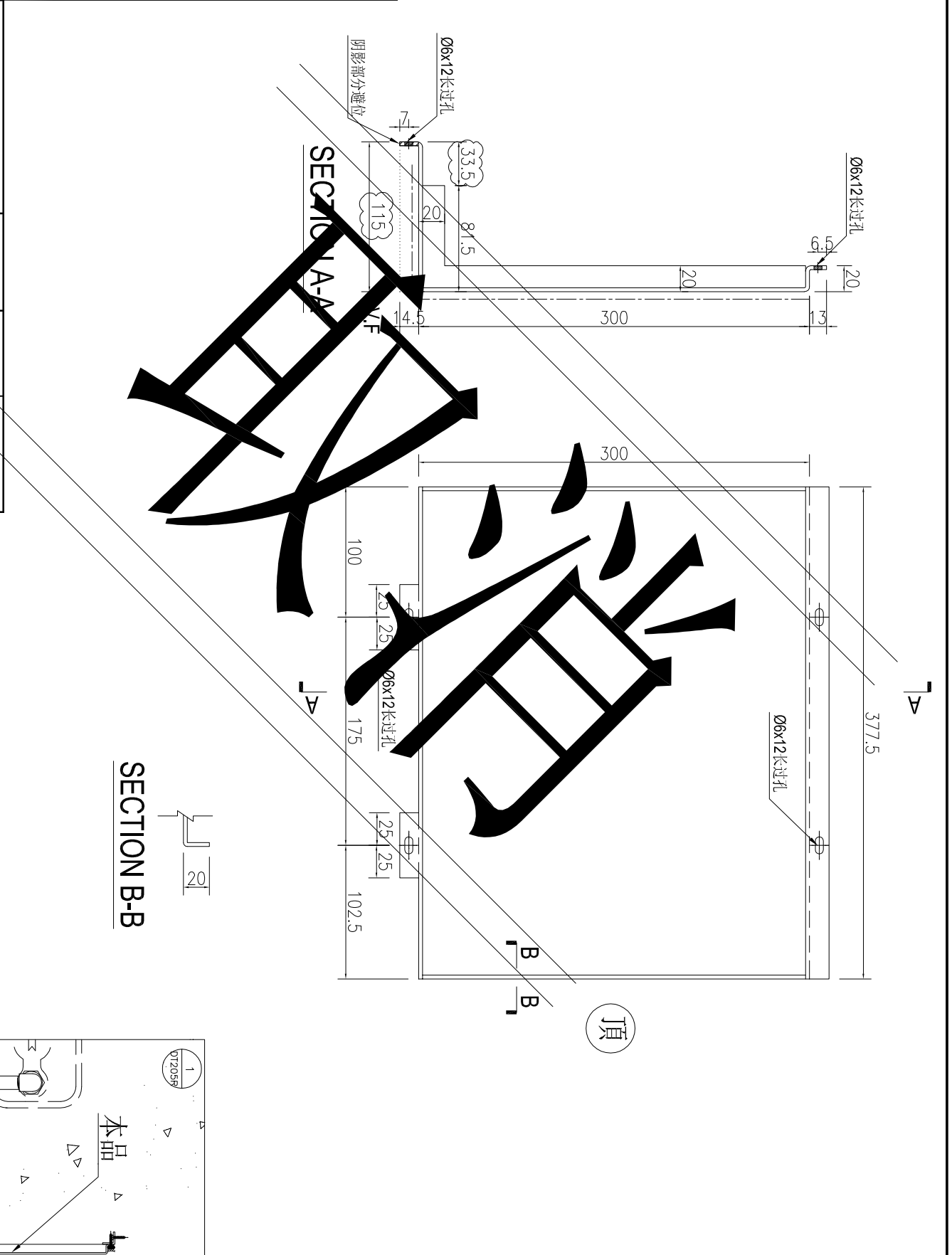


| | | | | | | | |
|----|----------------|----|----|------------|----|--------------|-----------|
| 名稱 | 鋁板加工圖 | 制圖 | AN | 2025-04-20 | 修改 | A | B |
| 材料 | 3mm厚鋁板 | 復核 | | | 日期 | 2025.6.04 | 2025.6.18 |
| 顏色 | UCT550041XLB-3 | 批准 | | | 圖號 | J861-GD-LB04 | |

| | | | | | | | | | | |
|--|------|-------|----|---|---|---|---|----|----|----|
|  美特鋁質 有限公司 MIDI Aluminium Fabricator Ltd. | 产品编号 | L(MM) | 数量 | A | N | M | B | N1 | M1 | 备注 |
| | | | 1 | | | | | | | |

| | | | |
|-----|------|----|------|
| 工程號 | J861 | 地盤 | 已連拿利 |
|-----|------|----|------|

| | | | |
|----------------|----|-----|------|
| 施工圖位置 | 樓層 | 樓層數 | 每層用量 |
| J861-AF-EL204A | 2F | 1 | 1 |



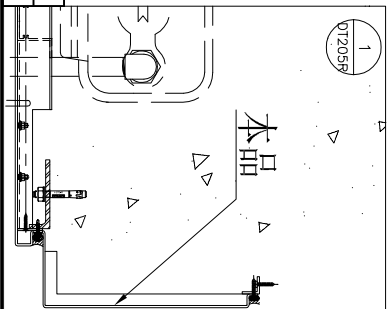
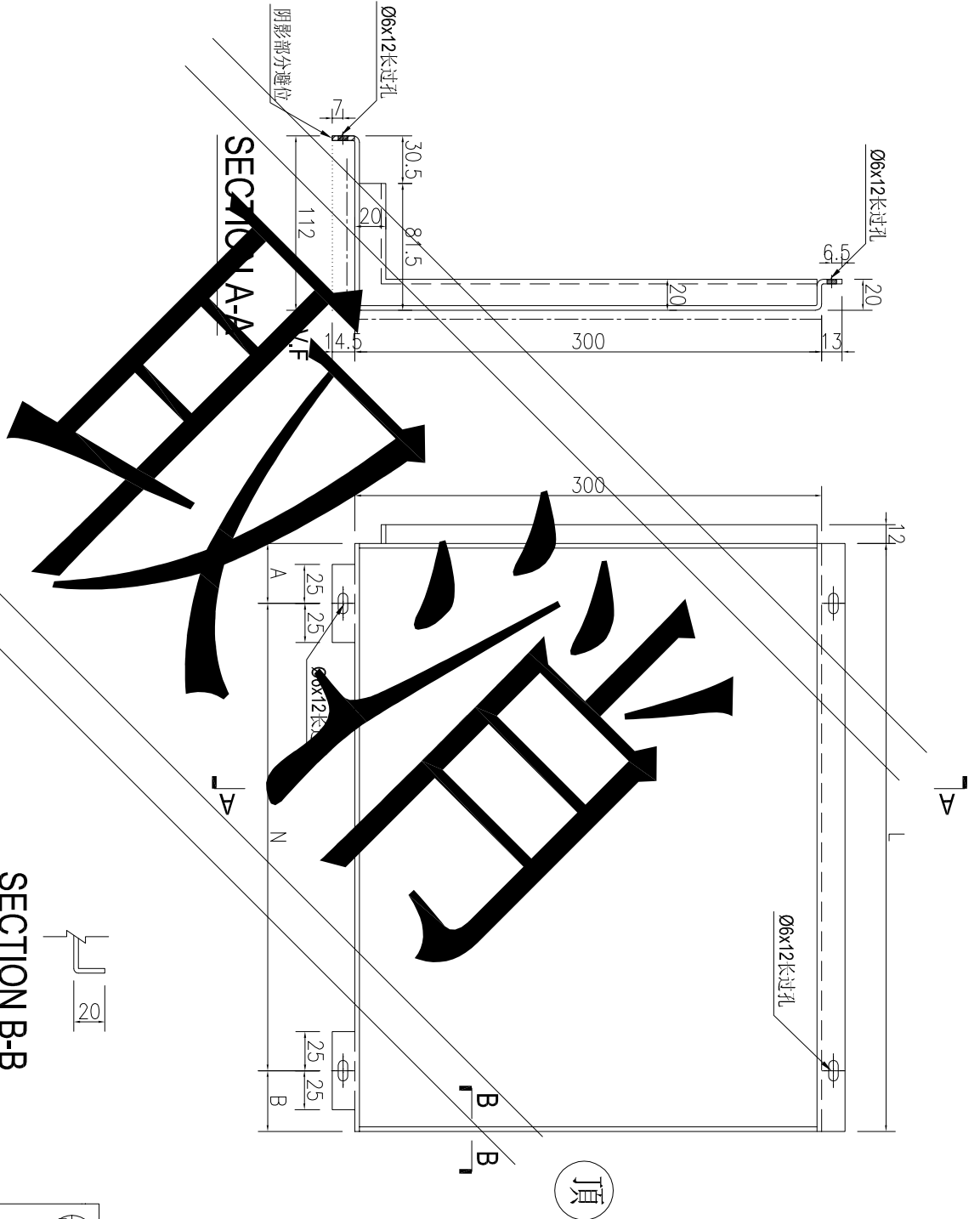
| | | | | | | | | |
|----|----------------|----|----|------------|----|--------------|--|--|
| 名稱 | 鋁板加工圖 | 制圖 | AN | 2025-04-20 | 修改 | A | | |
| 材料 | 3mm厚鋁板 | 復核 | | | 日期 | 2025.6.04 | | |
| 顏色 | UCT550041XLB-3 | 批准 | | | 圖號 | J861-GD-LB06 | | |



美特鋁質 有限公司
MIDI Aluminium Fabricator Ltd.

| | | | |
|-----|------|----|------|
| 工程號 | J861 | 地盤 | 已連拿利 |
|-----|------|----|------|

| 序號 | 物料編號 | 長度L | 數量 | A | N | B | 施工圖位置 | 樓層 | 樓層數 | 每層用量 |
|----|----------------|-----|----|-----|---|-----|-------|----------------|-----|------|
| 1 | J861-GD-LB07-1 | 885 | 1 | 100 | 2 | 300 | 185 | J861-AF-EL204A | 2F | 1 |



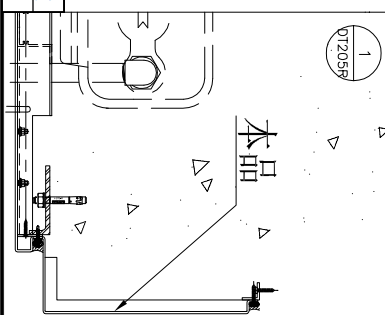
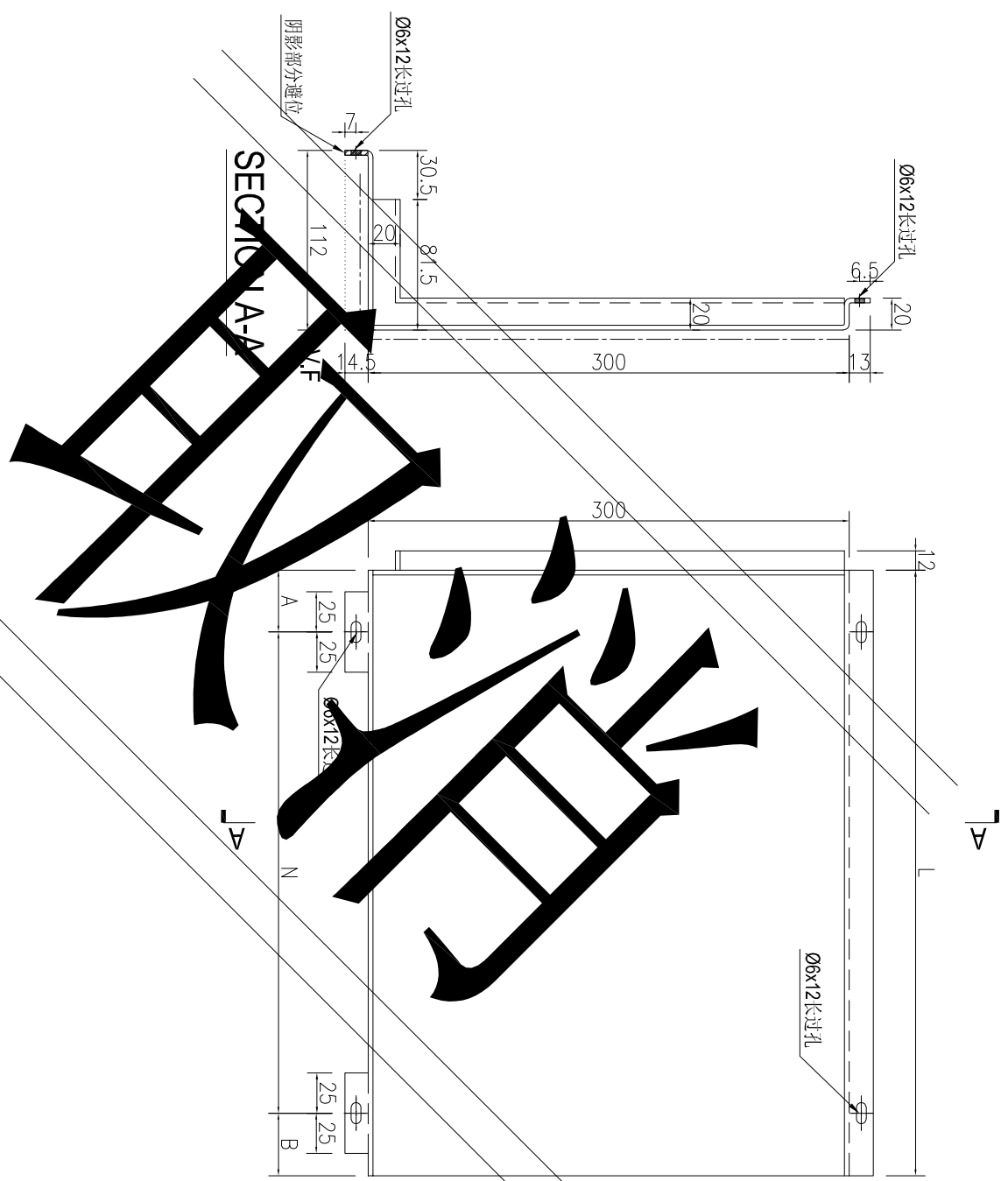
| | | | | | | | |
|----|----------------|----|----|------------|----|--------------|--|
| 名稱 | 鋁板加工圖 | 制圖 | AN | 2025-04-20 | 修改 | | |
| 材料 | 3mm厚鋁板 | 復核 | | | 日期 | | |
| 顏色 | UCT550041XLB-3 | 批准 | | | 圖號 | J861-GD-LB07 | |



美特鋁質 有限公司
MIDI Aluminium Fabricator Ltd.

| | | | |
|-----|------|----|------|
| 工程號 | J861 | 地盤 | 已連拿利 |
|-----|------|----|------|

| 序號 | 物料編號 | 長度L | 數量 | A | N | B | 施工圖位置 | 樓層 | 樓層數 | 每層用量 |
|----|----------------|--------|----|-----|---|-----|----------------|----|-----|------|
| 1 | J861-GD-LB07-2 | 1372.5 | 1 | 100 | 4 | 300 | J861-AF-EL204A | 2F | 1 | 1 |



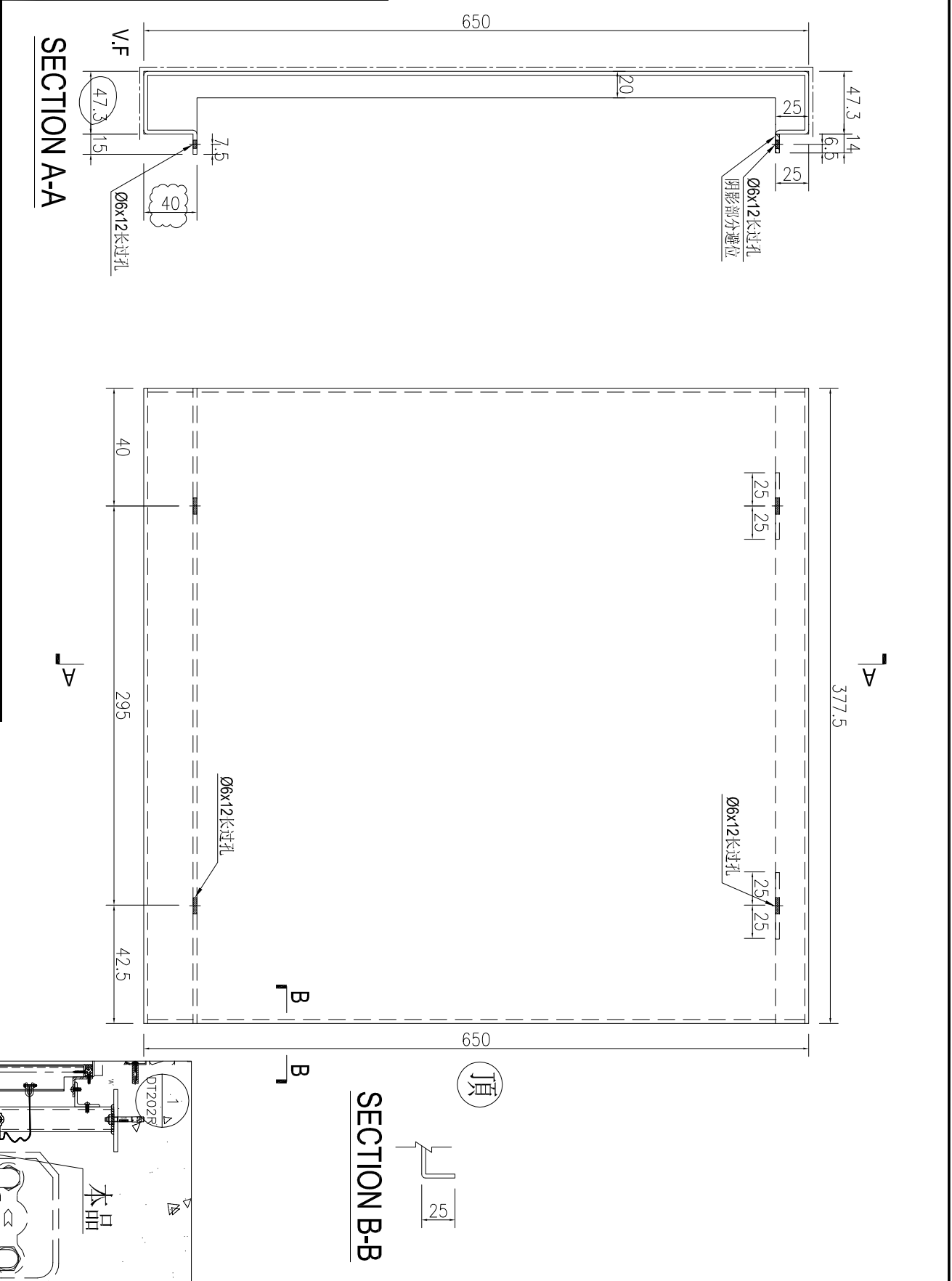
| | | | | | | | |
|----|----------------|----|----|------------|----|---------------|--|
| 名稱 | 鋁板加工圖 | 制圖 | AN | 2025-04-20 | 修改 | | |
| 材料 | 3mm厚鋁板 | 復核 | | | 日期 | | |
| 顏色 | UCT550041XLB-3 | 批准 | | | 圖號 | J861-GD-LB07A | |


美特鋁質 有限公司
 MIDI Aluminium Fabricator Ltd.

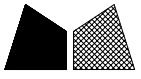
| 产品编号 | L(MM) | 数量 | A | N | M | B | N1 | M1 | 备注 |
|------|-------|----|---|---|---|---|----|----|----|
| | | 1 | | | | | | | |

| | | | |
|-----|------|----|------|
| 工程號 | J861 | 地盤 | 已連拿利 |
|-----|------|----|------|

| | | | |
|----------------|----|-----|------|
| 施工圖位置 | 樓層 | 樓層數 | 每層用量 |
| J861-AF-EL202A | 3F | 1 | 1 |



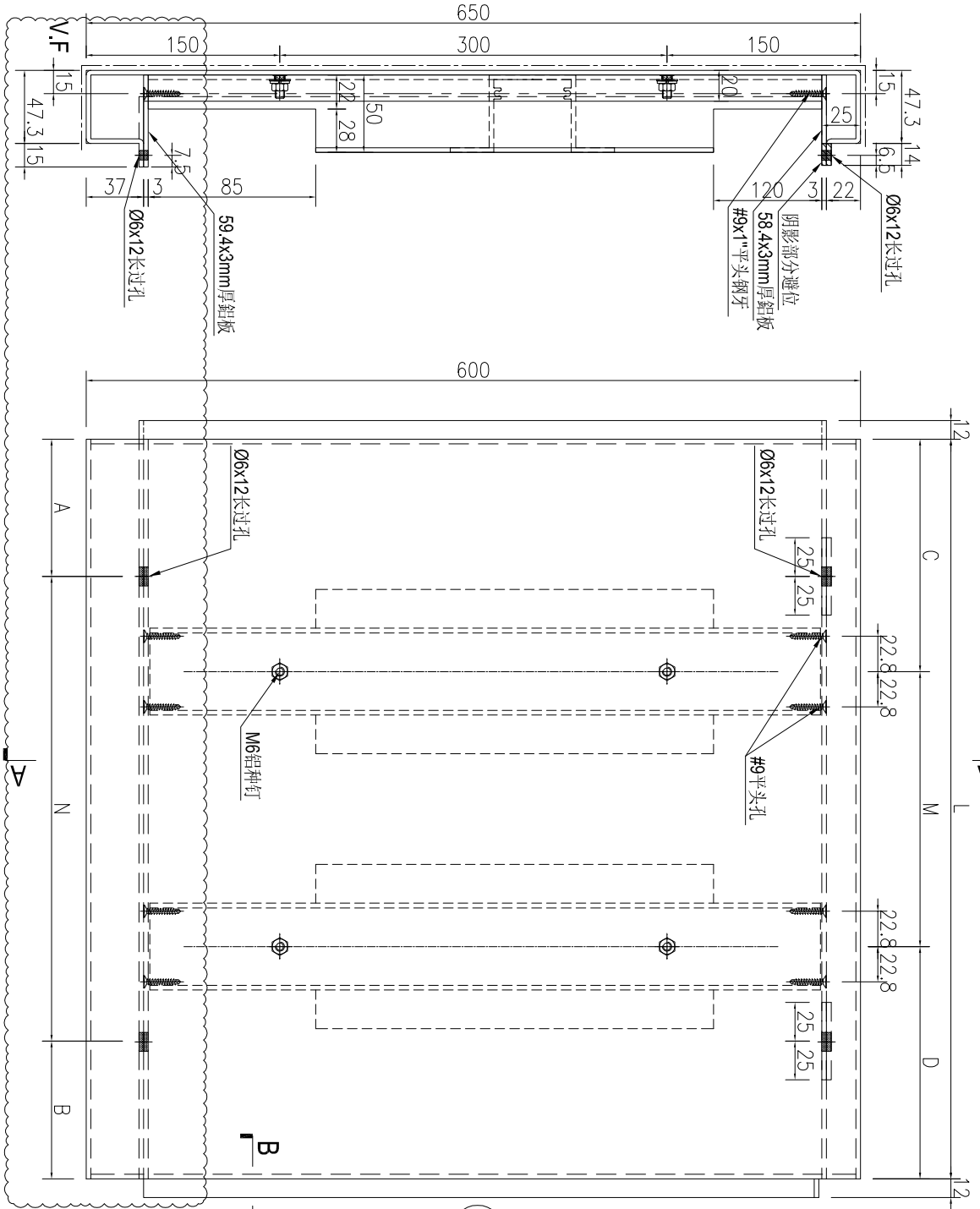
| | | | | | | | | |
|----|----------------|----|----|------------|----|--------------|-----------|-----------|
| 名稱 | 鋁板加工圖 | 制圖 | AN | 2025-04-20 | 修改 | A | B | C |
| 材料 | 3mm厚鋁板 | 復核 | | | 日期 | 2025.6.04 | 2025.6.10 | 2025.6.18 |
| 顏色 | UCT550041XLB-3 | 批准 | | | 圖號 | J861-GD-LB11 | | |



工程號 J861 地盤 已連拿利

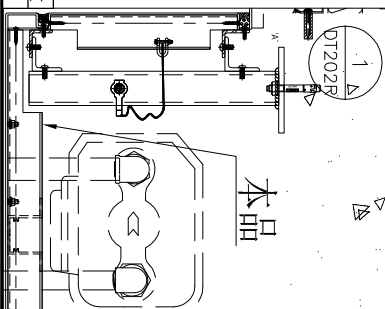
| | | | | | | | | | | | | | |
|----|----------------|------|----|----|-------|-----|-------|-------|-------|----------------|--------|-----|------|
| 序號 | 物料編號 | 長度L | 數量 | A | N | B | C | M | D | 施工圖位置 | 樓層 | 樓層數 | 每層用量 |
| 1 | J861-GD-LB13-1 | 1435 | 9 | 40 | x 300 | 195 | 117.5 | x 300 | 117.5 | J861-AF-EL202A | 3F-12F | 9 | 1 |

SECTION A-A



頂

SECTION B-B



| | | | | | | | | |
|----|----------------|----|----|------------|----|--------------|-----------|-----------|
| 名稱 | 鋁板加工圖 | 制圖 | AN | 2025-04-20 | 修改 | A | B | C |
| 材料 | 3mm厚鋁板 | 復核 | | | 日期 | 2025.6.04 | 2025.6.10 | 2025.6.18 |
| 顏色 | UCT550041XLB-3 | 批准 | | | 圖號 | J861-GD-LB13 | | |

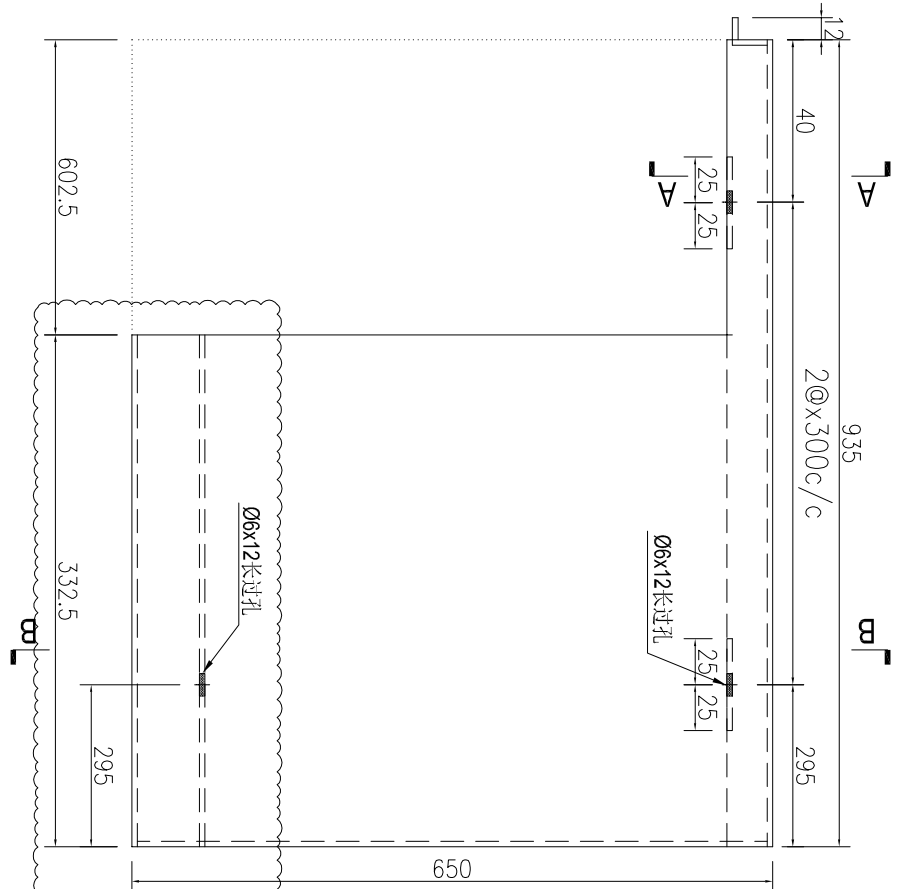
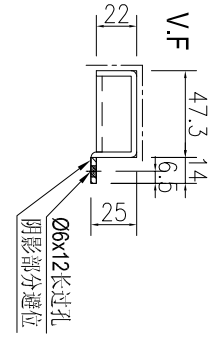

美特鋁質 有限公司
 MIDI Aluminium Fabricator Ltd.

| 产品编号 | L(MM) | 数量 | A | N | M | B | N1 | M1 | 备注 |
|------|-------|----|---|---|---|---|----|----|----|
| | | 8 | | | | | | | |

| | | | |
|-----|------|----|------|
| 工程號 | J861 | 地盤 | 已連拿利 |
|-----|------|----|------|

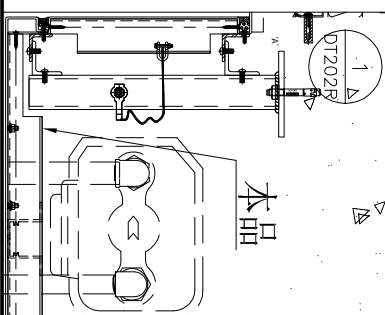
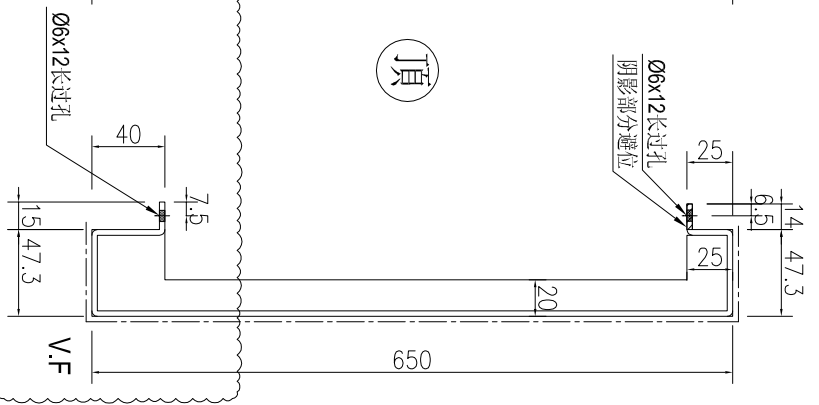
| | | | |
|----------------|--------|-----|------|
| 施工圖位置 | 樓層 | 樓層數 | 每層用量 |
| J861-AF-EL202A | 4F-12F | 8 | 1 |

SECTION A-A



頂

SECTION B-B



| | | | | | | | | |
|----|----------------|----|----|------------|----|--------------|-----------|-----------|
| 名稱 | 鋁板加工圖 | 制圖 | AN | 2025-04-20 | 修改 | A | B | C |
| 材料 | 3mm厚鋁板 | 復核 | | | 日期 | 2025.6.04 | 2025.6.10 | 2025.6.18 |
| 顏色 | UCT550041XLB-3 | 批准 | | | 圖號 | J861-GD-LB14 | | |

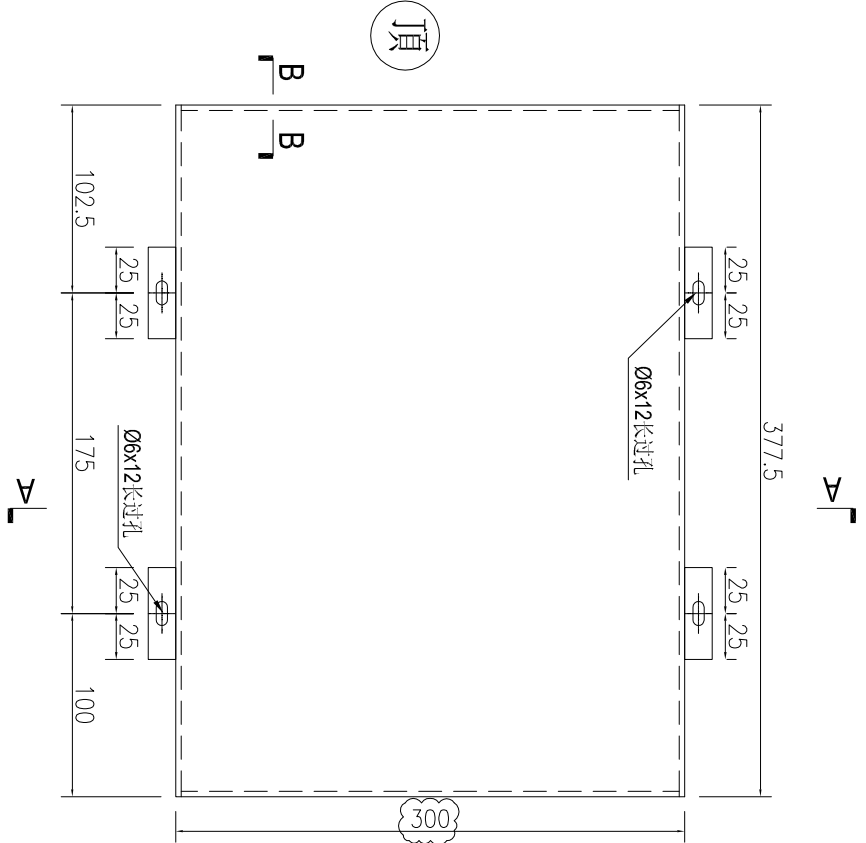
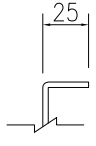
美特鋁質 有限公司
MIDI Aluminium Fabricator Ltd.

| 产品编号 | L(MM) | 数量 | A | N | M | B | N1 | M1 | 备注 |
|------|-------|----|---|---|---|---|----|----|----|
| | | 1 | | | | | | | |

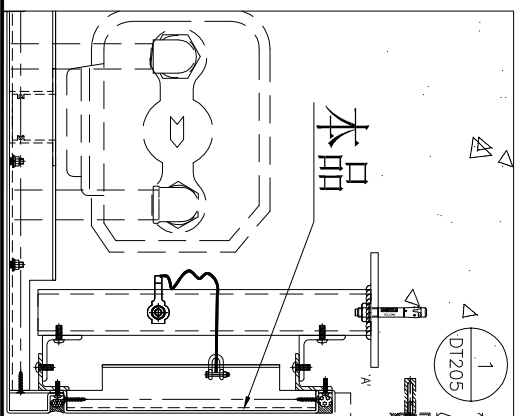
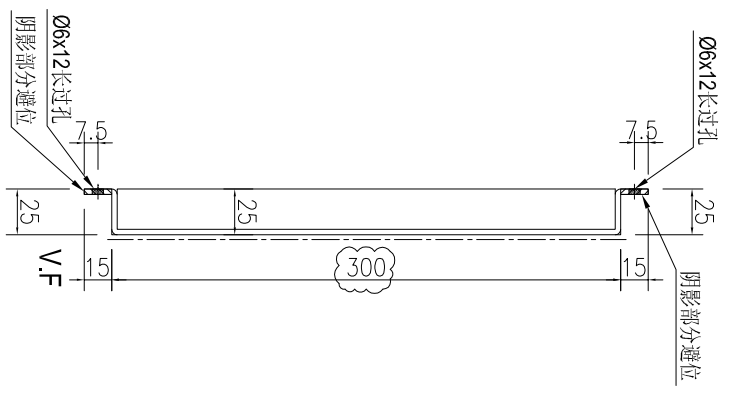
| | | | |
|-----|------|----|------|
| 工程號 | J861 | 地盤 | 已連拿利 |
|-----|------|----|------|

| | | | |
|---------------|----|-----|------|
| 施工圖位置 | 樓層 | 樓層數 | 每層用量 |
| J861-AF-EL204 | 2F | 1 | 1 |

SECTION B-B



SECTION A-A



| | | | | | | | | |
|----|----------------|----|----|------------|----|---------------|--|--|
| 名稱 | 鋁板加工圖 | 制圖 | AN | 2025-04-20 | 修改 | A | | |
| 材料 | 3mm厚鋁板 | 復核 | | | 日期 | 2025.6.18 | | |
| 顏色 | UCT550041XLB-3 | 批准 | | | 圖號 | J861-GD-LB01R | | |



美特鋁質有限公司
MIDI Aluminium Fabricator Ltd.

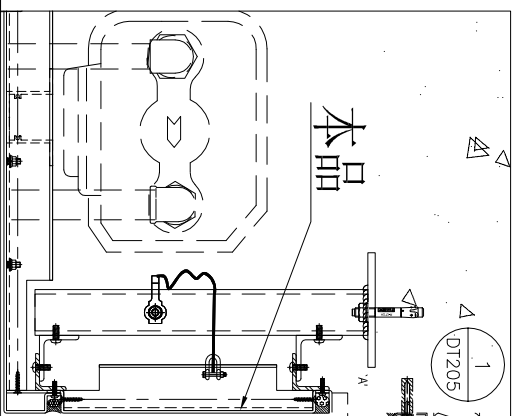
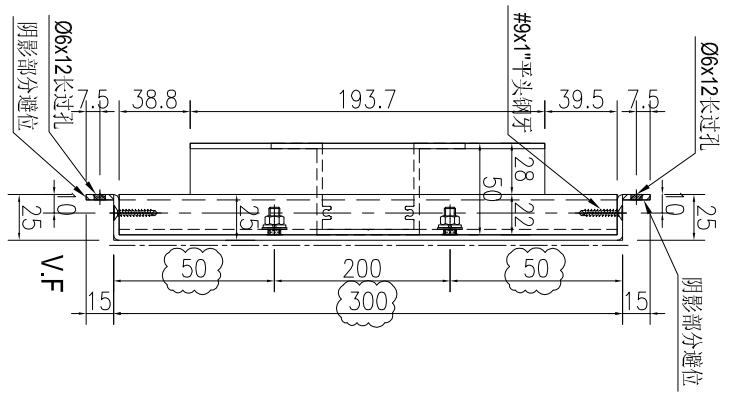
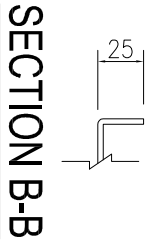
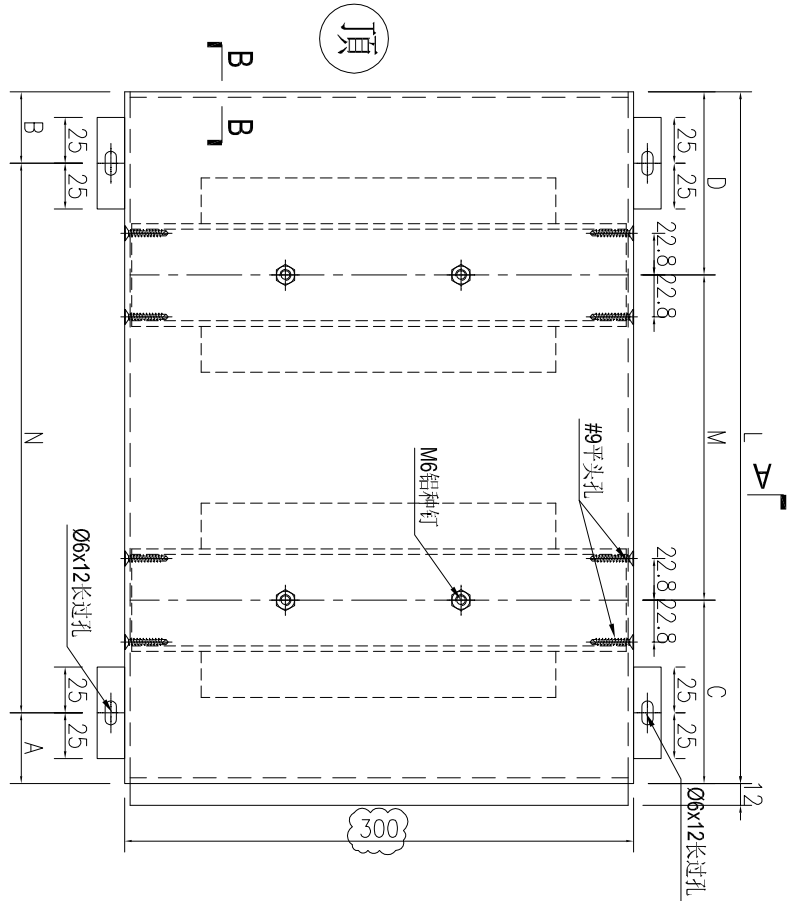
工程號

J861

地盤

已連拿利

| 序號 | 物料編號 | 長度L | 數量 | A | 2 | N | B | C | M | D | 施工圖位置 | 樓層 | 樓層數 | 每層用量 | | | |
|----|-----------------|-----|----|-----|---|---|-----|-----|-------|---|-------|-----|-------|---------------|----|---|---|
| 1 | J861-GD-LB02R-1 | 885 | 1 | 100 | 2 | x | 300 | 185 | 142.5 | 2 | x | 300 | 142.5 | J861-AF-EL204 | 2F | 1 | 1 |



| | | | | | | | |
|----|----------------|----|----|------------|----|---------------|--|
| 名稱 | 鋁板加工圖 | 制圖 | AN | 2025-04-20 | 修改 | A | |
| 材料 | 3mm厚鋁板 | 復核 | | | 日期 | 2025.6.18 | |
| 顏色 | UCT550041XLB-3 | 批准 | | | 圖號 | J861-GD-LB02R | |

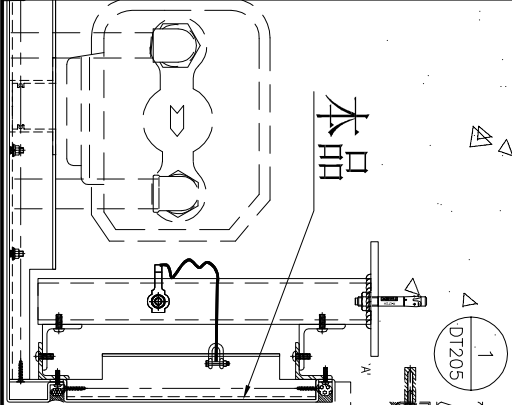
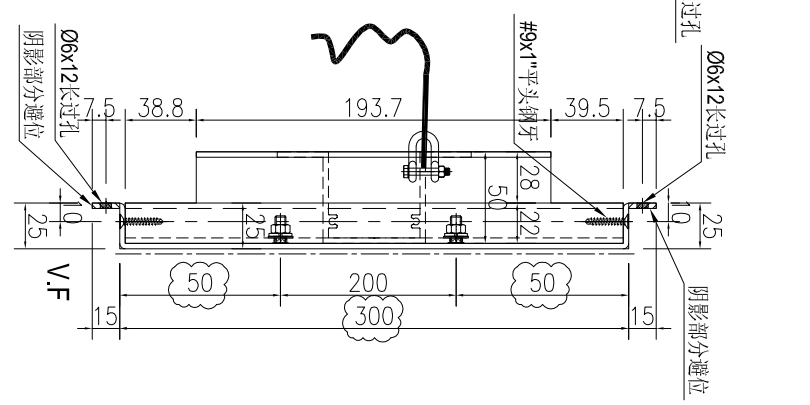
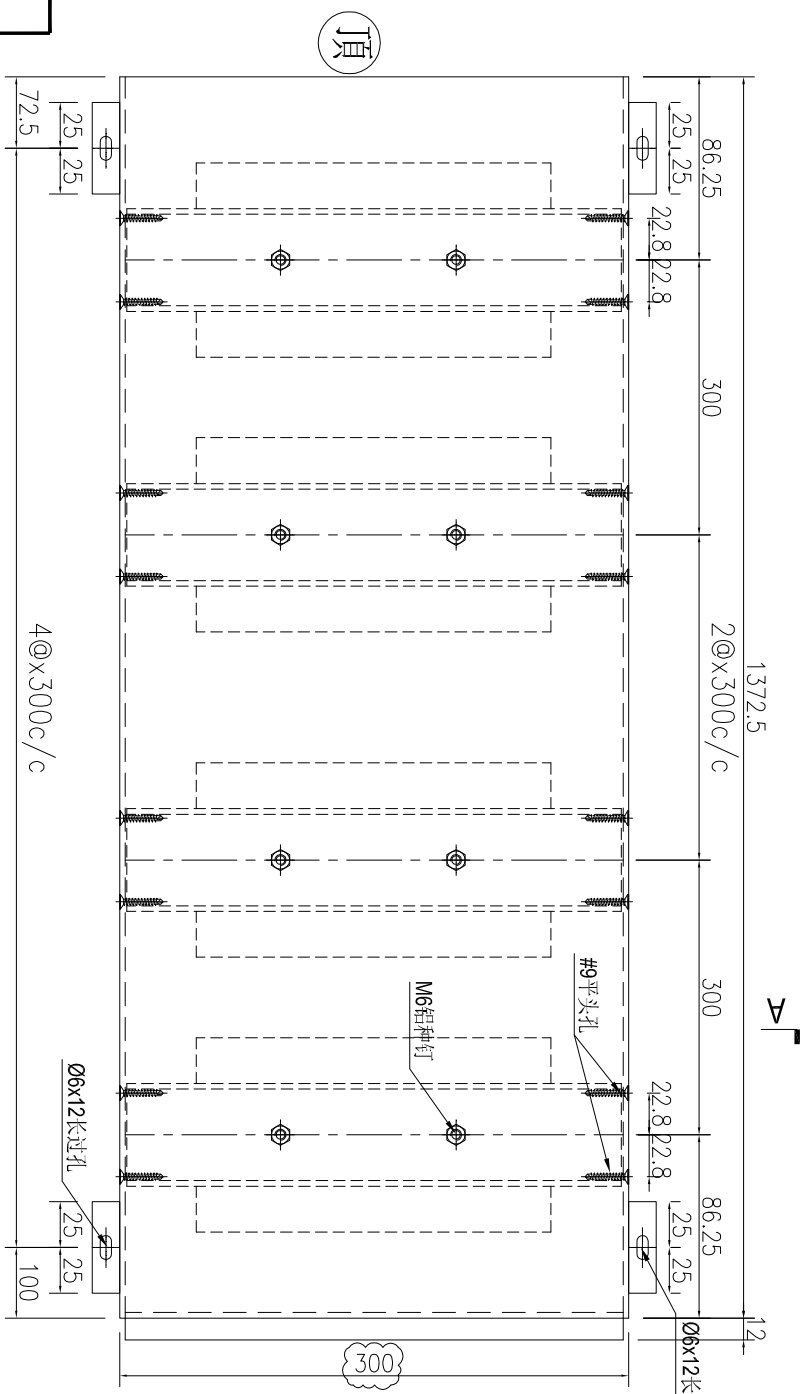

美特鋁質 有限公司
 MIDI Aluminium Fabricator Ltd.

| 产品编号 | L(MM) | 数量 | A | N | M | B | N1 | M1 | 备注 |
|------|-------|----|---|---|---|---|----|----|----|
| | | 1 | | | | | | | |

| | | | |
|-----|------|----|------|
| 工程號 | J861 | 地盤 | 己連拿利 |
|-----|------|----|------|

| | | | |
|---------------|----|-----|------|
| 施工圖位置 | 樓層 | 樓層數 | 每層用量 |
| J861-AF-EL204 | 2F | 1 | 1 |

注：頂底的加力骨各需安裝一條防墜繩。

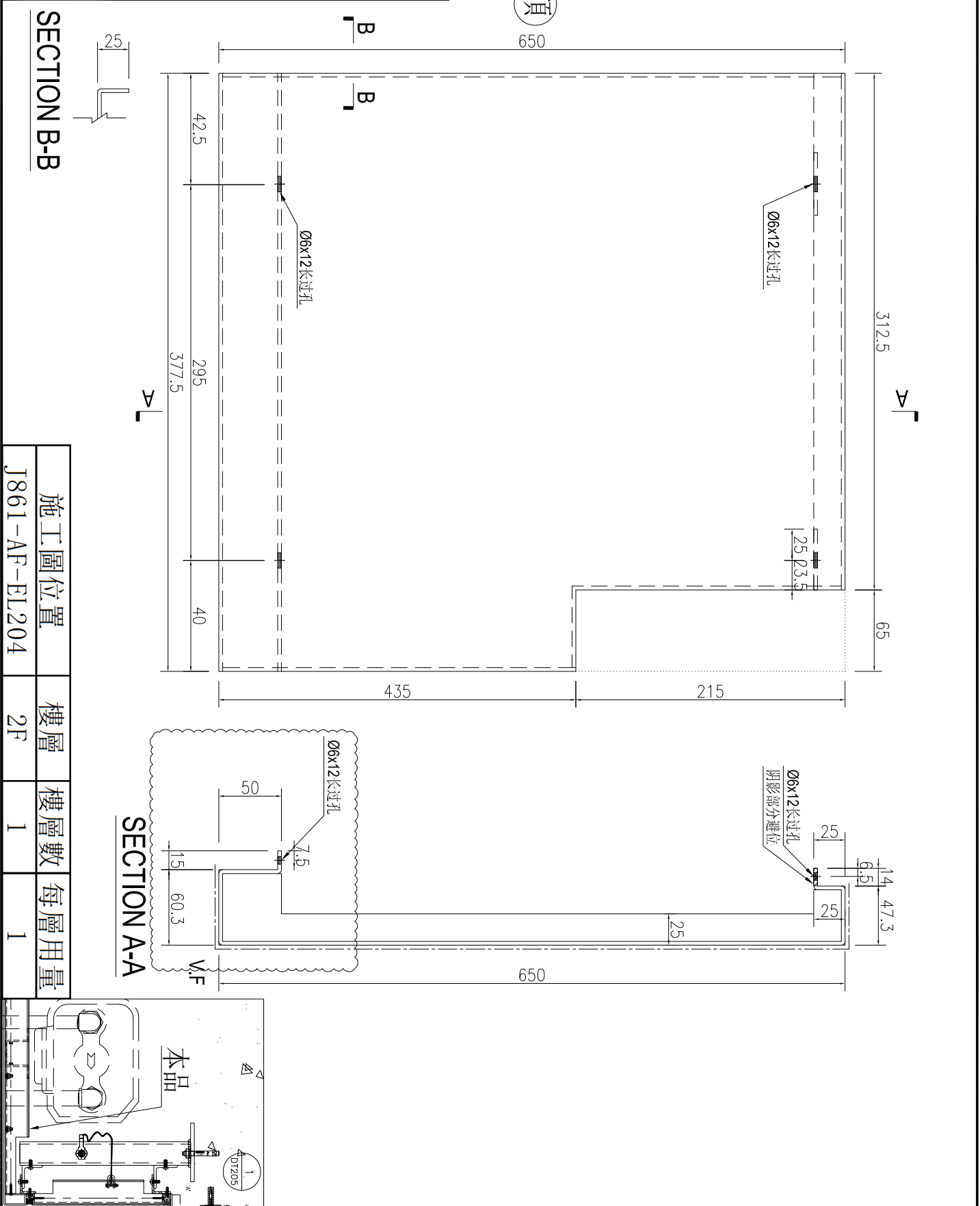


| | | | | | | | |
|----|----------------|----|----|------------|----|---------------|--|
| 名稱 | 鋁板加工圖 | 制圖 | AN | 2025-04-20 | 修改 | A | |
| 材料 | 3mm厚鋁板 | 復核 | | | 日期 | 2025.6.18 | |
| 顏色 | UCT550041XLB-3 | 批准 | | | 圖號 | J861-GD-LB03R | |

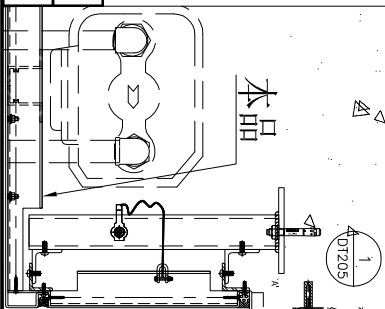

美特鋁質 有限公司
 MIDI Aluminium Fabricator Ltd.

| 产品编号 | L(MM) | 数量 | A | N | M | B | N1 | M1 | 备注 |
|------|-------|----|---|---|---|---|----|----|----|
| | | 1 | | | | | | | |

| | | | |
|-----|------|----|------|
| 工程號 | J861 | 地盤 | 已連拿利 |
|-----|------|----|------|



| | | | |
|---------------|----|-----|------|
| 施工圖位置 | 樓層 | 樓層數 | 每層用量 |
| J861-AF-EL204 | 2F | 1 | 1 |



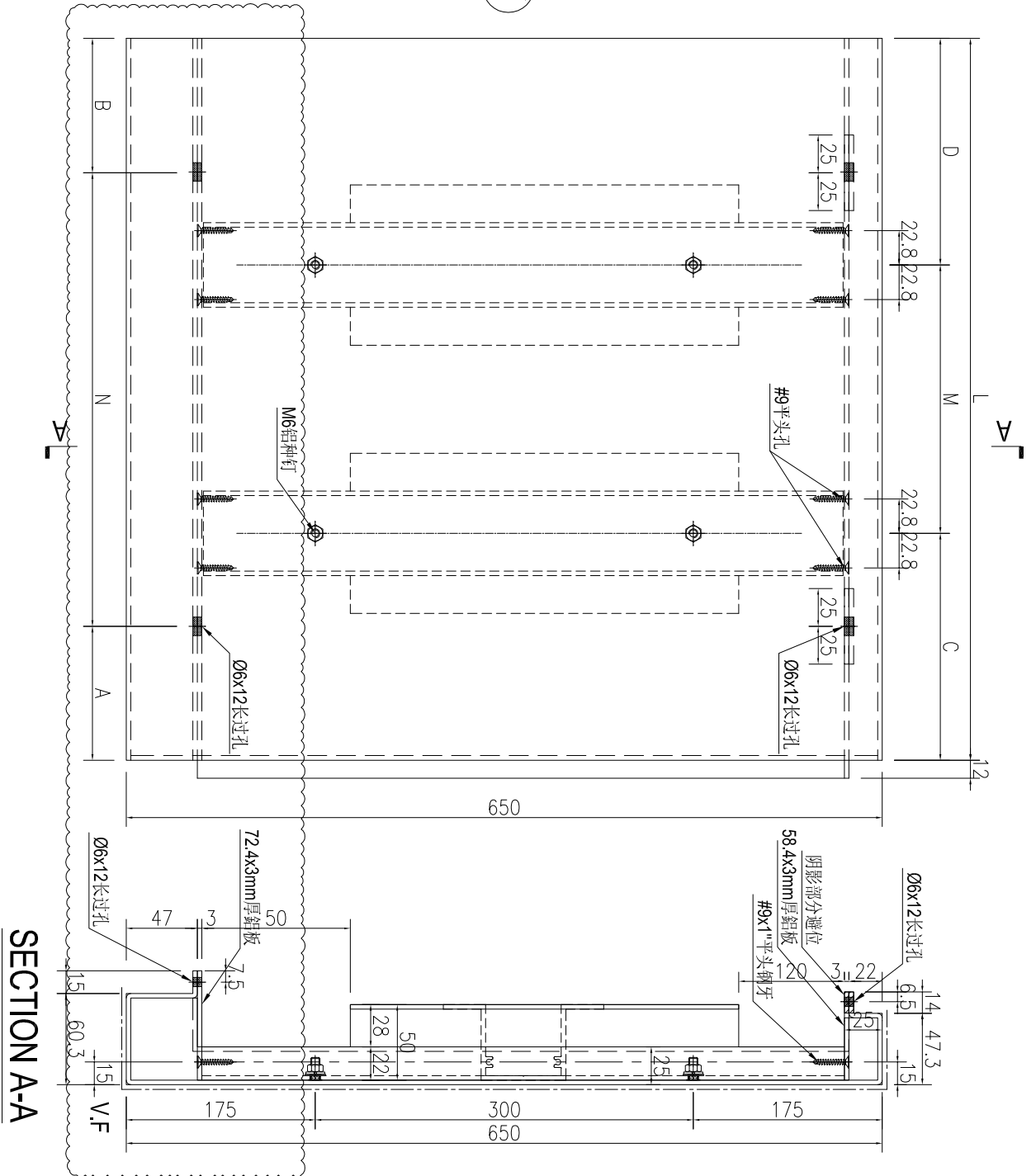
| | | | | | | | | |
|----|----------------|----|----|------------|----|---------------|-----------|--|
| 名稱 | 鋁板加工圖 | 制圖 | AN | 2025-04-20 | 修改 | A | B | |
| 材料 | 3mm厚鋁板 | 復核 | | | 日期 | 2025.6.04 | 2025.6.18 | |
| 顏色 | UCT550041XLB-3 | 批准 | | | 圖號 | J861-GD-LB04R | | |



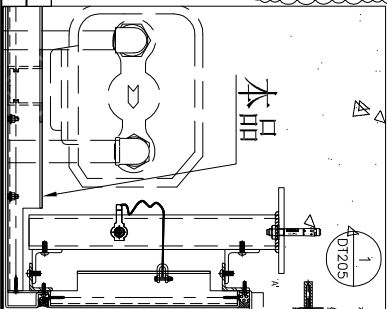
| | | | |
|-----|------|----|------|
| 工程號 | J861 | 地盤 | 已連拿利 |
|-----|------|----|------|

| 序號 | 物料編號 | 長度L | 數量 | A | N | B | C | M | D | 施工圖位置 | 樓層 | 樓層數 | 每層用量 | | | |
|----|-----------------|--------|----|----|---|-----|-------|-------|---|-------|-----|-------|---------------|----|---|---|
| 1 | J861-GD-LB05R-2 | 1372.5 | 1 | 40 | 4 | 300 | 132.5 | 86.25 | 4 | x | 300 | 86.25 | J861-AF-EL204 | 2F | 1 | 1 |

頂



SECTION A-A

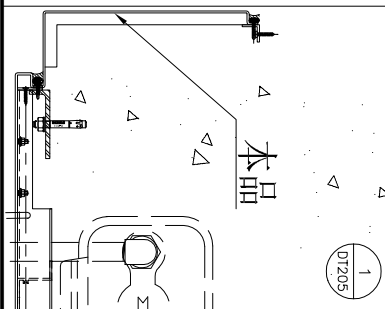
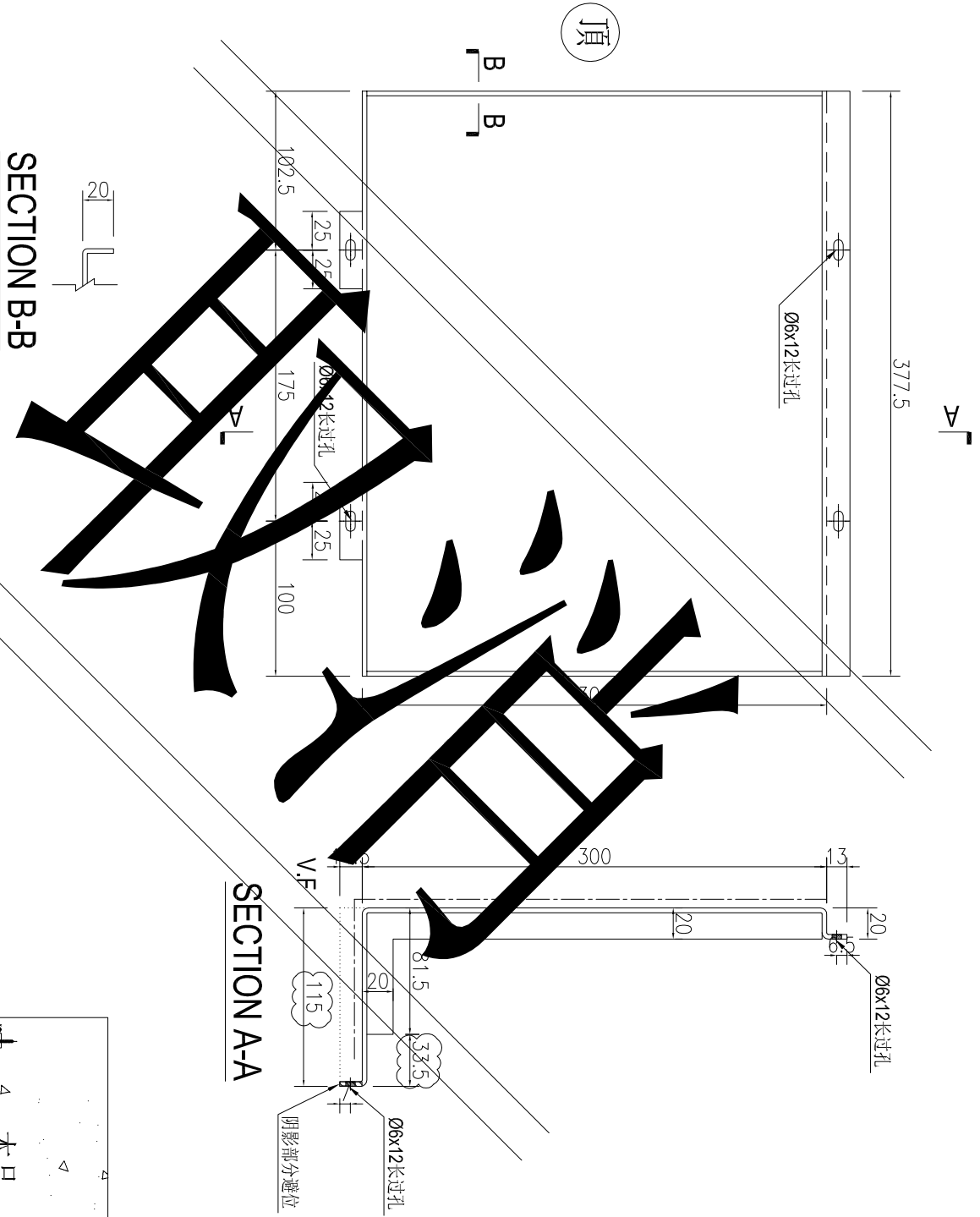


| | | | | | | | |
|----|----------------|----|----|------------|----|----------------|--|
| 名稱 | 鋁板加工圖 | 制圖 | AN | 2025-04-20 | 修改 | A | |
| 材料 | 3mm厚鋁板 | 復核 | | | 日期 | 2025.6.18 | |
| 顏色 | UCT550041XLB-3 | 批准 | | | 圖號 | J861-GD-LB05AR | |

| | | | | | | | | | | |
|--|------|-------|----|---|---|---|---|----|----|----|
|  美特鋁質 有限公司 MIDI Aluminium Fabricator Ltd. | 产品编号 | L(MM) | 数量 | A | N | M | B | N1 | M1 | 备注 |
| | | | 1 | | | | | | | |

| | | | |
|-----|------|----|------|
| 工程號 | J861 | 地盤 | 已連拿利 |
|-----|------|----|------|

| | | | |
|---------------|----|-----|------|
| 施工圖位置 | 樓層 | 樓層數 | 每層用量 |
| J861-AF-EL204 | 2F | 1 | 1 |



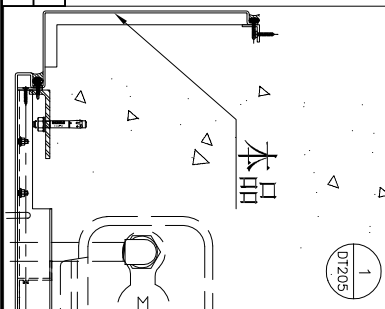
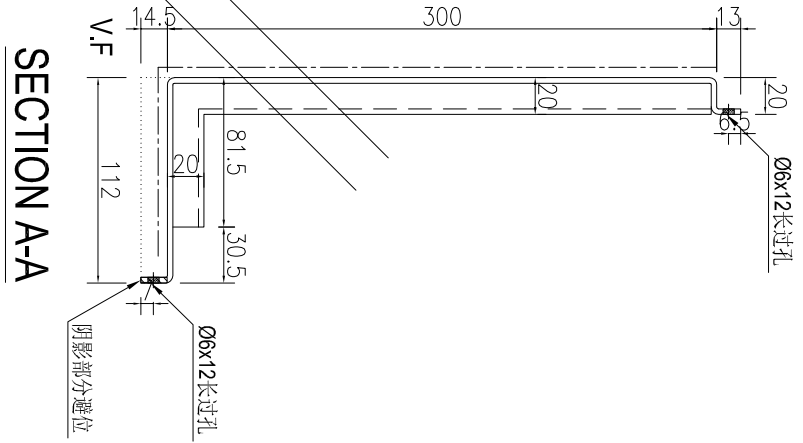
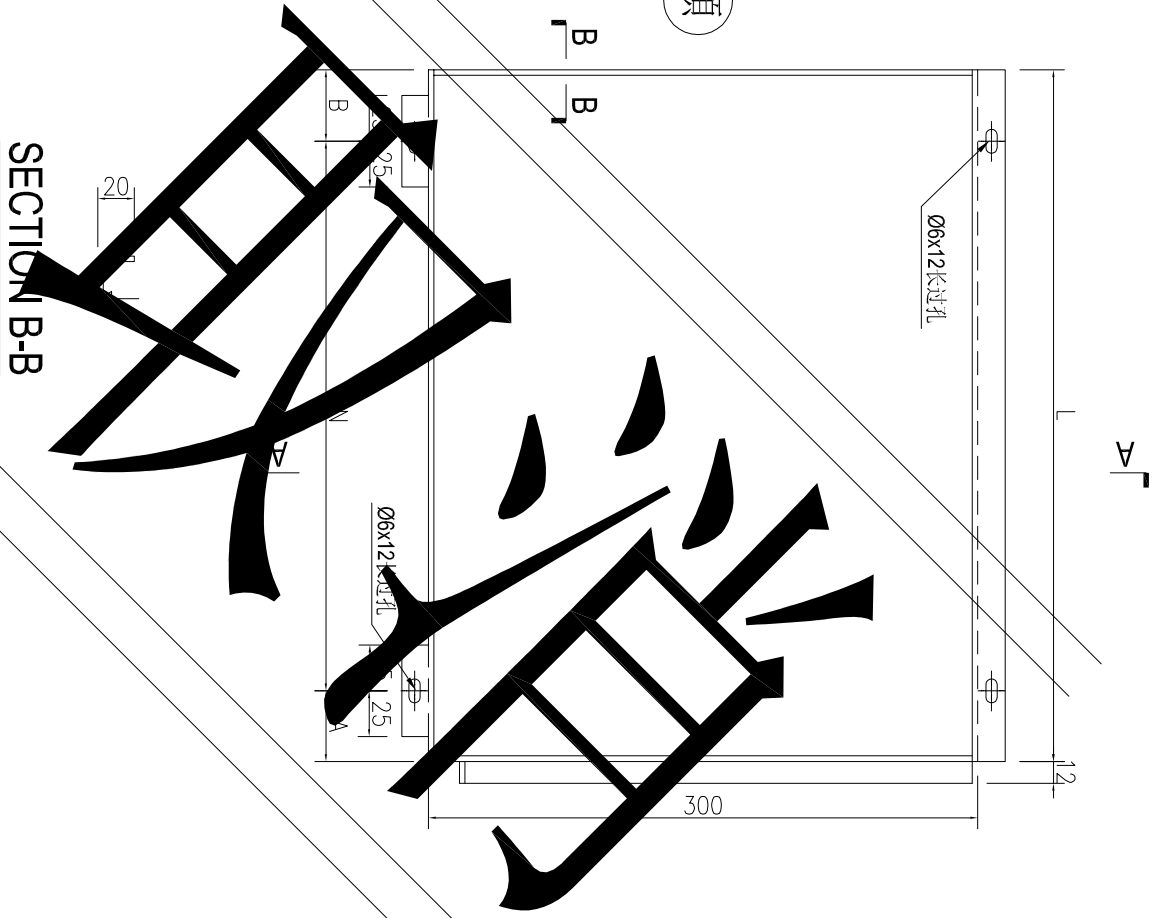
| | | | | | | | | |
|----|----------------|----|----|------------|----|---------------|--|--|
| 名稱 | 鋁板加工圖 | 制圖 | AN | 2025-04-20 | 修改 | A | | |
| 材料 | 3mm厚鋁板 | 復核 | | | 日期 | 2025.6.04 | | |
| 顏色 | UCT550041XLB-3 | 批准 | | | 圖號 | J861-GD-LB06R | | |



美特鋁質 有限公司
MIDI Aluminium Fabricator Ltd.

| | | | |
|-----|------|----|------|
| 工程號 | J861 | 地盤 | 已連拿利 |
|-----|------|----|------|

| | | | | | | | | | | |
|----|-----------------|-----|----|-----|---|-----|---------------|----|-----|------|
| 序號 | 物料編號 | 長度L | 數量 | A | N | B | 施工圖位置 | 樓層 | 樓層數 | 每層用量 |
| 1 | J861-GD-LB07R-1 | 885 | 1 | 100 | 2 | 300 | J861-AF-EL204 | 2F | 1 | 1 |

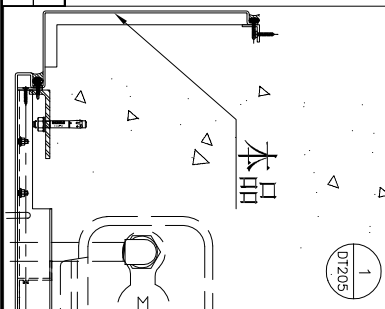
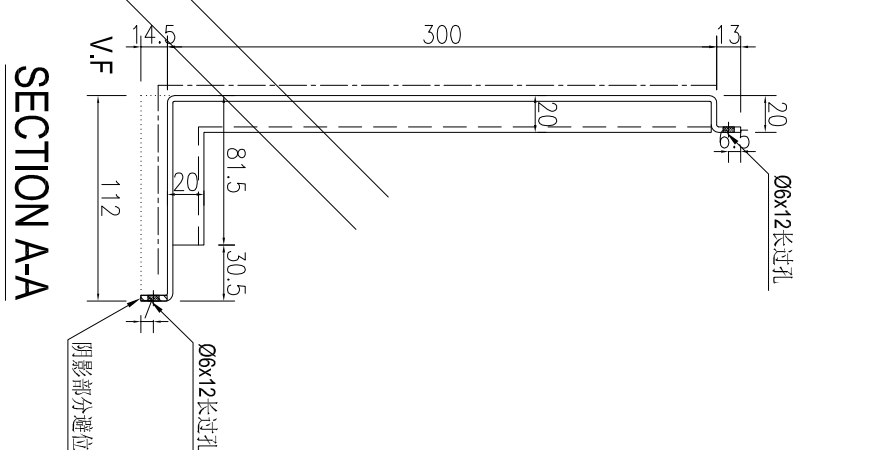
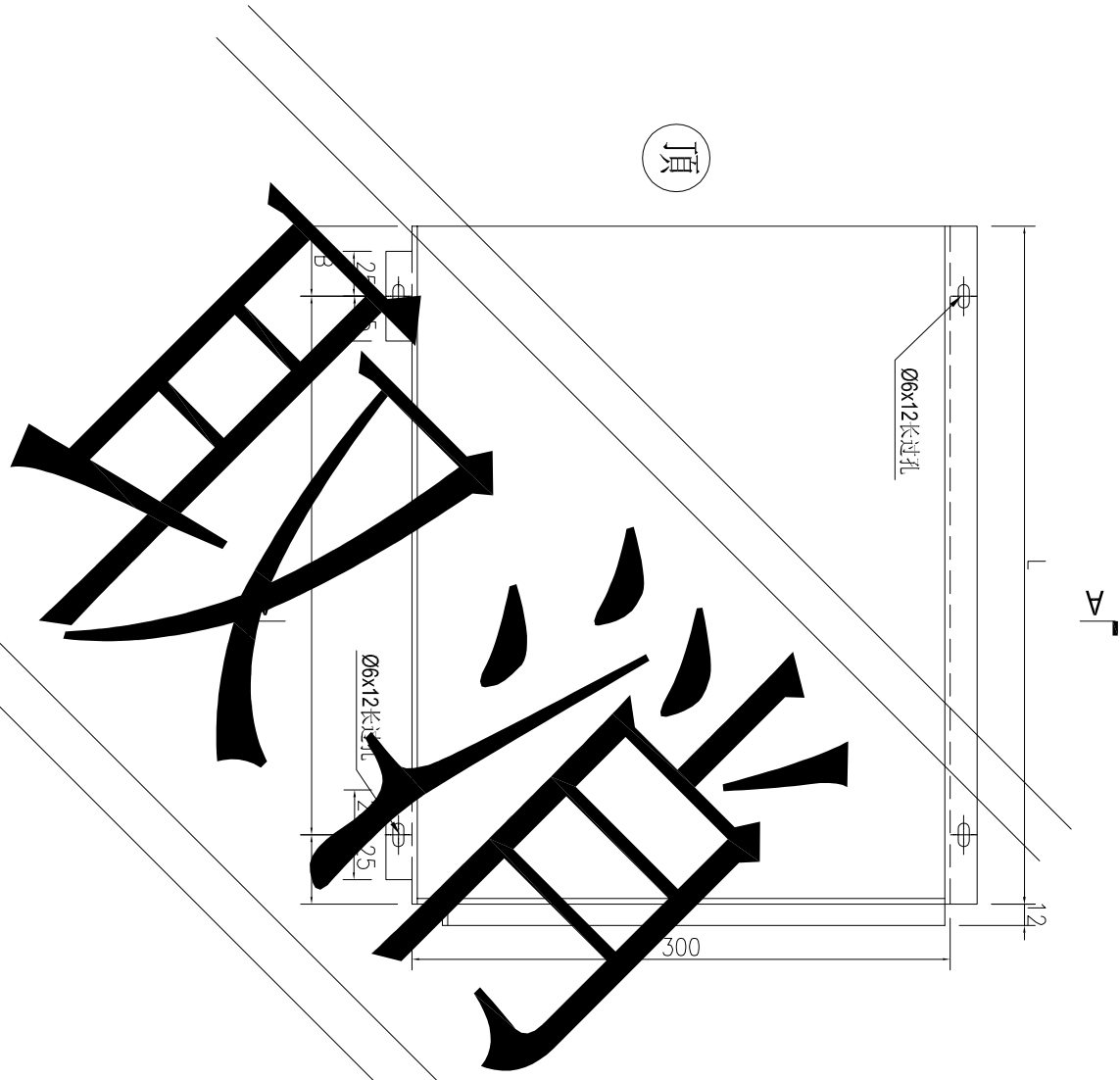


| | | | | | | | |
|----|----------------|----|----|------------|----|---------------|--|
| 名稱 | 鋁板加工圖 | 制圖 | AN | 2025-04-20 | 修改 | | |
| 材料 | 3mm厚鋁板 | 復核 | | | 日期 | | |
| 顏色 | UCT550041XLB-3 | 批准 | | | 圖號 | J861-GD-LB07R | |


美特鋁質 有限公司
 MIDI Aluminium Fabricator Ltd.

| | | | |
|-----|------|----|------|
| 工程號 | J861 | 地盤 | 已連拿利 |
|-----|------|----|------|

| | | | | | | | | | | |
|----|-----------------|--------|----|-----|---|------|---------------|----|-----|------|
| 序號 | 物料編號 | 長度L | 數量 | A | N | B | 施工圖位置 | 樓層 | 樓層數 | 每層用量 |
| 1 | J861-GD-LB07R-2 | 1372.5 | 1 | 100 | 4 | 72.5 | J861-AF-EL204 | 2F | 1 | 1 |



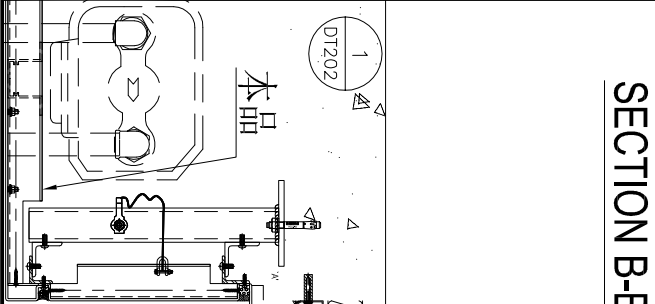
| | | | | | | | |
|----|----------------|----|----|------------|----|----------------|--|
| 名稱 | 鋁板加工圖 | 制圖 | AN | 2025-04-20 | 修改 | | |
| 材料 | 3mm厚鋁板 | 復核 | | | 日期 | | |
| 顏色 | UCT550041XLB-3 | 批准 | | | 圖號 | J861-GD-LB07AR | |



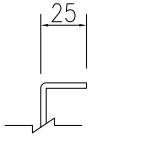
美特鋁質 有限公司
MIDI Aluminium Fabricator Ltd.

| 产品编号 | L(MM) | 数量 | A | N | M | B | N1 | M1 | 备注 |
|------|-------|----|---|---|---|---|----|----|----|
| | | 1 | | | | | | | |

| | | | |
|-----|------|----|------|
| 工程號 | J861 | 地盤 | 已連拿利 |
|-----|------|----|------|

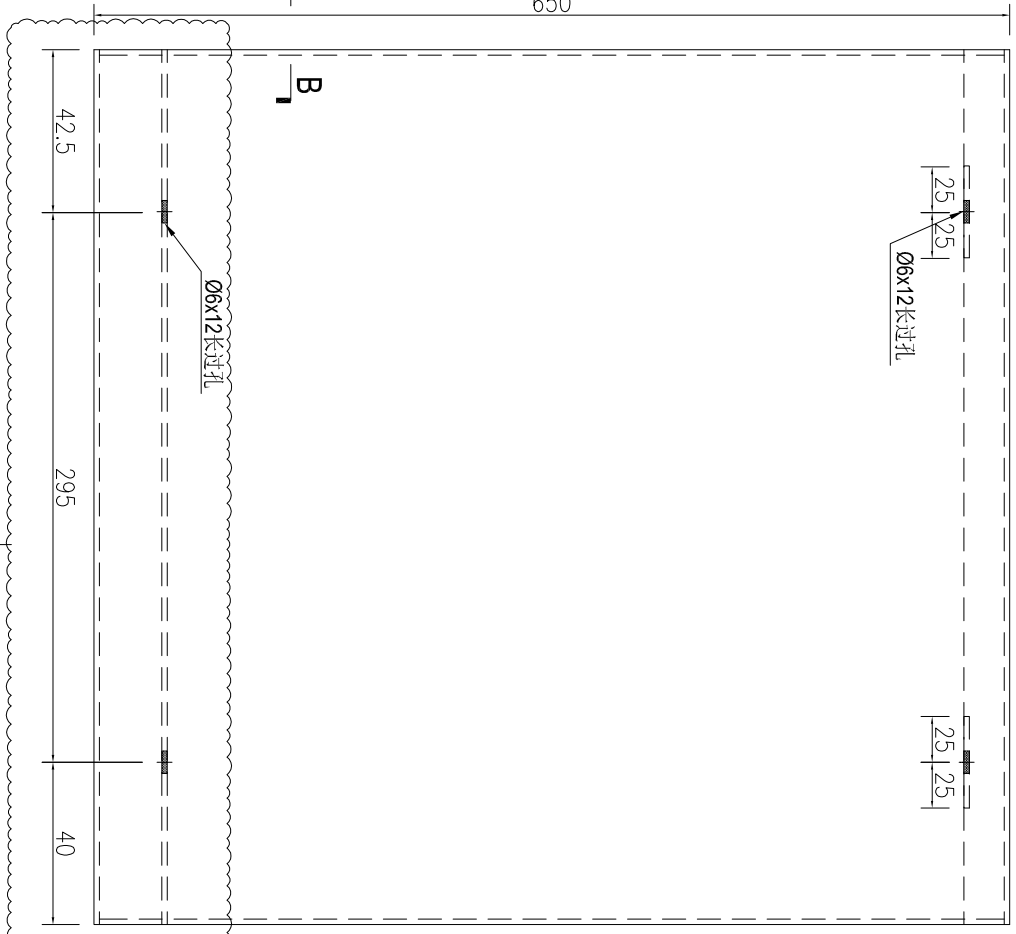


SECTION B-B

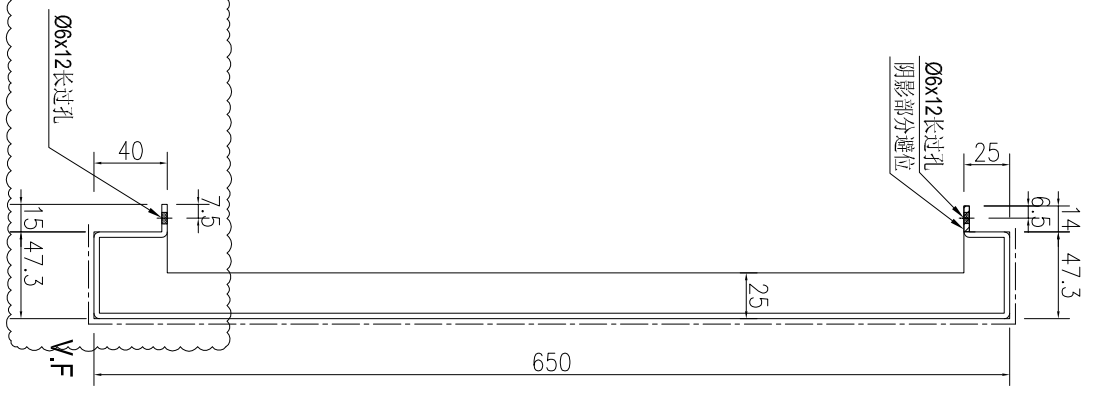


頂

650



SECTION A-A

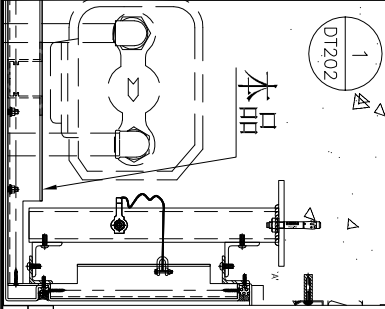


| | | | |
|---------------|----|-----|------|
| 施工圖位置 | 樓層 | 樓層數 | 每層用量 |
| J861-AF-EL202 | 3F | 1 | 1 |

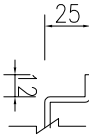
| | | | | | | | | |
|----|----------------|----|----|------------|----|---------------|-----------|-----------|
| 名稱 | 鋁板加工圖 | 制圖 | AN | 2025-04-20 | 修改 | A | B | C |
| 材料 | 3mm厚鋁板 | 復核 | | | 日期 | 2025.6.04 | 2025.6.10 | 2025.6.18 |
| 顏色 | UCT550041XLB-3 | 批准 | | | 圖號 | J861-GD-LB11R | | |



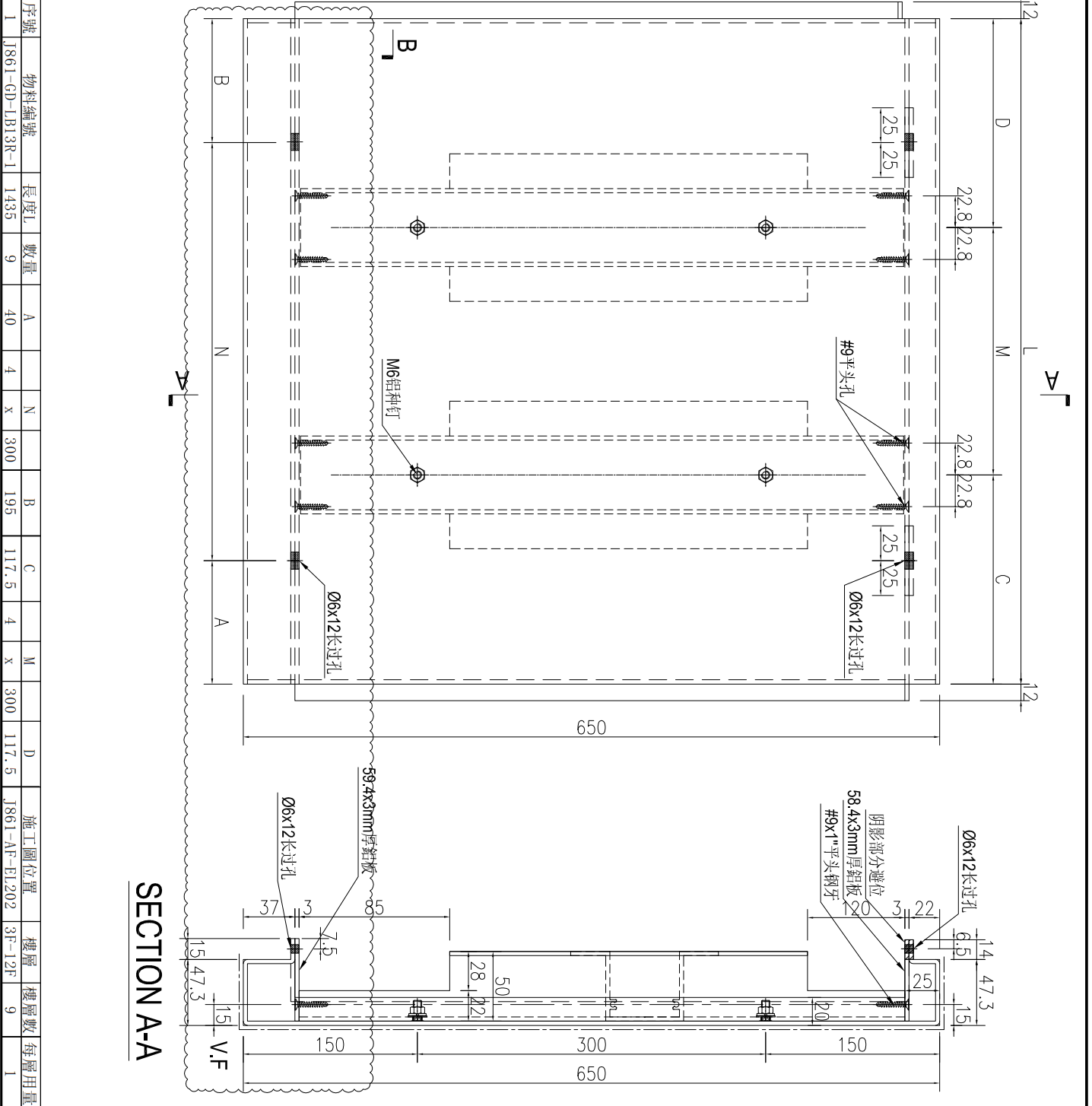
工程號 J861 地盤 已連拿利



SECTION B-B



頂



| | | | | | | | | | | | | | |
|----|-----------------|------|----|----|---|-----|-------|---|-----|----------------|--------|-----|------|
| 序號 | 物料編號 | 長度L | 數量 | A | N | B | C | M | D | 施工圖位置 | 樓層 | 樓層數 | 每層用量 |
| 1 | J861-GD-LB13R-1 | 1435 | 9 | 40 | 4 | 195 | 117.5 | 4 | 300 | J861-AF-EI.202 | 3F-12F | 9 | 1 |

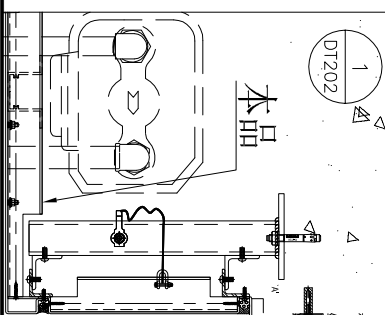
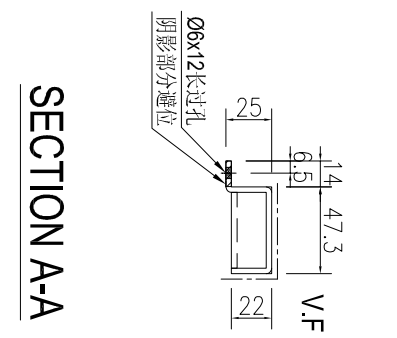
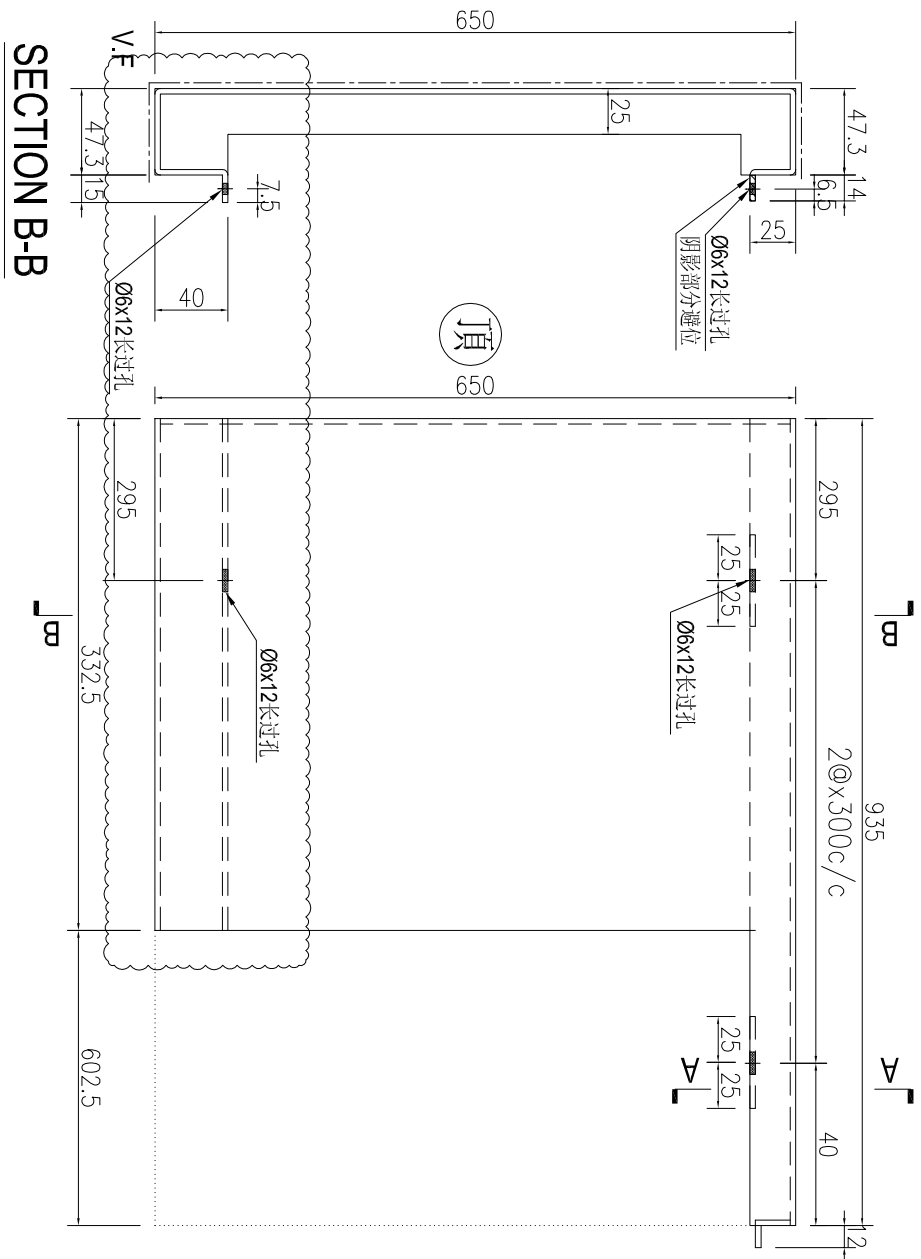
| | | | | | | | | |
|----|----------------|----|----|------------|----|---------------|-----------|-----------|
| 名稱 | 鋁板加工圖 | 制圖 | AN | 2025-04-20 | 修改 | A | B | C |
| 材料 | 3mm厚鋁板 | 復核 | | | 日期 | 2025.6.04 | 2025.6.10 | 2025.6.18 |
| 顏色 | UCT550041XLB-3 | 批准 | | | 圖號 | J861-GD-LB13R | | |


美特鋁質 有限公司
 MIDI Aluminium Fabricator Ltd.

| 产品编号 | L(MM) | 数量 | A | N | M | B | N1 | M1 | 备注 |
|------|-------|----|---|---|---|---|----|----|----|
| | | 8 | | | | | | | |

| | | | |
|-----|------|----|------|
| 工程號 | J861 | 地盤 | 已連拿利 |
|-----|------|----|------|

| | | | |
|---------------|--------|-----|------|
| 施工圖位置 | 樓層 | 樓層數 | 每層用量 |
| J861-AF-EL202 | 4F-12F | 8 | 1 |



| | | | | | | | | |
|----|----------------|----|----|------------|----|---------------|-----------|-----------|
| 名稱 | 鋁板加工圖 | 制圖 | AN | 2025-04-20 | 修改 | A | B | C |
| 材料 | 3mm厚鋁板 | 復核 | | | 日期 | 2025.6.04 | 2025.6.10 | 2025.6.18 |
| 顏色 | UCT550041XLB-3 | 批准 | | | 圖號 | J861-GD-LB14R | | |