



工程指示 / 要求簡箋 ENGINEER INSTRUCTIONS(E.I.)

工程指示編號:	EI- 8960	修改版本:	D
	HK- 0847		
工程編號:	J 861	工程名稱:	己連拿利
收件人:	生統	發件人:	細佬
工程項目:	阳台项目-铝板配套型材加工圖	日期:	28/10/2025

<input type="checkbox"/> 原合約工程包	<input type="checkbox"/> 原合約工程加 / 減賬 QT-	<input type="checkbox"/> 新工程報價 QT-
---------------------------------	--	------------------------------------

信件批核號碼/圖紙參考編號:	批核模具圖紙編號:
客戶指示附件:	管理內部批簽署:

<input type="checkbox"/> 初步鋁料 B.M.	<input type="checkbox"/> 加工拆圖, 然後生產	<input type="checkbox"/> 尺寸表
<input type="checkbox"/> 正式鋁料 B.M.	<input type="checkbox"/> 技術上資料/指示	<input type="checkbox"/> 報價
<input type="checkbox"/> 配件 B.M.	<input type="checkbox"/> 樣辦或貨品說明書	<input type="checkbox"/> 分判合約
<input type="checkbox"/> 其他:		

內容: 修改加工圖
備注: 林仁安10月27日通知(J861 阳台项目 地盤用铝板配套型材加工圖 (EI8960最新完整版图紙) .rar)
完成上列要求日期: 04/11/2025

國內

<input type="checkbox"/> 生產技術總監	<input type="checkbox"/> 連附件	<input type="checkbox"/> 技術部	<input type="checkbox"/> 連附件	<input type="checkbox"/> 生產部	<input type="checkbox"/> 連附件
<input type="checkbox"/> 採購部	<input type="checkbox"/> 連附件	<input checked="" type="checkbox"/> 生產統籌部	<input checked="" type="checkbox"/> 連附件	<input type="checkbox"/> 報關組	<input type="checkbox"/> 連附件
<input type="checkbox"/> 質檢部	<input type="checkbox"/> 連附件	<input type="checkbox"/> 會計部	<input type="checkbox"/> 連附件	<input type="checkbox"/> 機械設計部	<input type="checkbox"/> 連附件
<input type="checkbox"/> 香港辦	<input type="checkbox"/> 連附件	<input type="checkbox"/> 其他:			

香港

<input type="checkbox"/> 行政部	<input type="checkbox"/> 連附件	<input type="checkbox"/> 會計部	<input type="checkbox"/> 連附件	<input type="checkbox"/> 統籌部	<input type="checkbox"/> 連附件	<input type="checkbox"/> 工程部	<input type="checkbox"/> 連附件
<input type="checkbox"/> 採購部	<input type="checkbox"/> 連附件	<input type="checkbox"/> QS部	<input type="checkbox"/> 連附件	<input type="checkbox"/> 地盤管理	<input type="checkbox"/> 連附件	<input type="checkbox"/> 維修部	<input type="checkbox"/> 連附件

*發件人簽署:	*組別成員批核簽署:
傳遞編號:	項目經理簽署: 

工序明细表

工程名称		J-861(己遵拿利)陽台					施工分区(批次):		第一批	
采购原因		正常采购	工序号	XXXXX		材料发送地:		地盘	2025/5/22	
序号	名称	组装件编号	图纸编号	长度L (mm)	宽度W (mm)	厚度T (mm)	数量	单位	备注	
1	露台底加工圖	J861-TH-LT01	J861-TH-LT01	1002.5			3	支	5F-7F	
2	露台底加工圖		J861-TH-LT02	1177.5			3	支	5F-7F	
3	露台底加工圖		J861-TH-LT03	1002.5			1	支	3F	
4	露台底加工圖		J861-TH-LT07	1053.5			4	支	3F-7F	
5	露台底加工圖		J861-TH-LT10	807.5			4	支	3F-7F	
6	露台底加工圖	J861-TH-LT01R	J861-TH-LT01R	1177.5			3	支	5F-7F	
7	露台底加工圖		J861-TH-LT02R	1002.5			3	支	5F-7F	
8	露台底加工圖		J861-TH-LT03R	1002.5			1	支	3F	
9	露台底加工圖		J861-TH-LT07R	1053.5			4	支	3F-7F	
10	露台底加工圖		J861-TH-LT10R	807.5			4	支	3F-7F	
11	露台底加工圖	J861-TH-LT04	J861-TH-LT04	382.5			1	支	3F	
12	露台底加工圖		J861-TH-LT05	547.5			4	支	3F-7F	
13	露台底加工圖		J861-TH-LT08	405			4	支	3F-7F	
14	露台底加工圖	J861-TH-LT04R	J861-TH-LT04R	382.5			1	支	3F	
15	露台底加工圖		J861-TH-LT05R	547.5			4	支	3F-7F	
16	露台底加工圖		J861-TH-LT08R	405			4	支	3F-7F	
17	露台底加工圖	J861-TH-LT06	J861-TH-LT06	1046			8	支	3F-7F	
18	露台底加工圖		J861-TH-LT09	607.5			8	支	3F-7F	
19	露台底加工圖	J861-TH-LT11	J861-TH-LT11	1177.5			1	支	3F	
20	露台底加工圖		J861-TH-LT12	622.5			1	支	3F	
21	露台底加工圖		J861-TH-LT13	1177.5			1	支	3F	
22	露台底加工圖		J861-TH-LT14	622.5			1	支	3F	
23	燈槽加工圖		J861-TH-DC01	J861-TH-DC01	999.5			3	支	5F-7F
24	燈槽加工圖	J861-TH-DC02		1174.5			3	支	5F-7F	
25	燈槽加工圖	J861-TH-DC03		999.5			1	支	3F	
26	燈槽加工圖	J861-TH-DC07		1050.5			4	支	3F-7F	
27	燈槽加工圖	J861-TH-DC10		804.5			4	支	3F-7F	
28	燈槽加工圖	J861-TH-DC04		379.5			1	支	3F	
29	燈槽加工圖	J861-TH-DC05		544.5			4	支	3F-7F	
30	燈槽加工圖	J861-TH-DC08		402			4	支	3F-7F	
31	燈槽加工圖	J861-TH-DC01R		J861-TH-DC01R	1174.5			3	支	5F-7F
32	燈槽加工圖			J861-TH-DC02R	999.5			3	支	5F-7F
33	燈槽加工圖		J861-TH-DC03R	999.5			1	支	3F	
34	燈槽加工圖		J861-TH-DC07R	1050.5			4	支	3F-7F	
35	燈槽加工圖		J861-TH-DC10R	804.5			4	支	3F-7F	
36	燈槽加工圖		J861-TH-DC04R	379.5			1	支	3F	
37	燈槽加工圖		J861-TH-DC05R	544.5			4	支	3F-7F	
38	燈槽加工圖		J861-TH-DC08R	402			4	支	3F-7F	
39	燈槽加工圖		J861-TH-DC06	J861-TH-DC06	1046			8	支	3F-7F
40	燈槽加工圖			J861-TH-DC09	607.5			8	支	3F-7F
41	燈槽加工圖			J861-TH-DC11	1177.5			1	支	3F
42	燈槽加工圖			J861-TH-DC12	622.5			1	支	3F
43	燈槽加工圖			J861-TH-DC13	1177.5			1	支	3F
44	燈槽加工圖			J861-TH-DC14	622.5			1	支	3F
45	框料加工圖	J861-TH-K01	J861-TH-K12-1	992.5			3	支	5F-7F	
46	框料加工圖		J861-TH-K12-2	1167.5			3	支	5F-7F	
47	框料加工圖		J861-TH-K12-3	992.5			3	支	5F-7F	
48	框料加工圖		J861-TH-K12-4	1167.5			3	支	5F-7F	
49	框料加工圖		J861-TH-K12-5	992.5			1	支	3F	
50	框料加工圖		J861-TH-K12-6	992.5			1	支	3F	
51	框料加工圖		J861-TH-K12-7	1036.5			8	支	3F-7F	

52	框料加工圖	J861-TH-K01	J861-TH-K12-8	1043.5			4	支	3F-7F
53	框料加工圖		J861-TH-K12-9	1043.5			4	支	3F-7F
54	框料加工圖		J861-TH-K12-10	1599.5			4	支	3F-7F
55	框料加工圖		J861-TH-K12-11	1599.5			4	支	3F-7F
56	框料加工圖		J861-TH-K12-12	970			4	支	3F-7F
57	框料加工圖		J861-TH-K12-13	970			4	支	3F-7F
58	框料加工圖		J861-TH-K12-14	1599.5			4	支	3F-7F
59	框料加工圖		J861-TH-K12-15	1599.5			4	支	3F-7F
以下空白									
说明: 1:注意保护成品, 严禁刻痕、划伤;									
设计:			校对:			审核:			

加工明细表

工程名称		J-861(己連拿利)陽台				施工分區(批次):2~7F			第一批
采购原因		正常采购	工序号	XXXX		材料发送地:		工厂	2025/5/16
序号	型材模号	物料描述	图号	部件编号	长度 (mm)	数量	单位	颜色	备注
1	X86680	65x20铝通	J861-TH-ST06	J861-TH-ST06-1	772.8	6	支	UCT2017124XL-3	
2	X86680	65x20铝通		J861-TH-ST06-2	772.8	2	支	UCT2017124XL-3	
3	X86680	65x20铝通		J861-TH-ST06-3	1097.8	8	支	UCT2017124XL-3	
4	X86680	65x20铝通		J861-TH-ST06-4	1057.8	2	支	UCT2017124XL-3	
5	X86680	65x20铝通		J861-TH-ST06-5	1057.8	4	支	UCT2017124XL-3	
6	X86680	65x20铝通		J861-TH-ST07R-3	1772.3	2	支	UCT2017124XL-3	
7	X86680	65x20铝通		J861-TH-ST10R-1	1395.8	6	支	UCT2017124XL-3	
8	X86680	65x20铝通		J861-TH-ST30R-1	1122.8	8	支	UCT2017124XL-3	图号: J861-TH-ST08A
9	X86680	65x20铝通		J861-TH-ST09-1	733.3	6	支	UCT2017124XL-3	
10	X86680	65x20铝通		J861-TH-ST09-2	1221.3	2	支	UCT2017124XL-3	
11	X86680	65x20铝通		J861-TH-ST07R-4	696.3	8	支	UCT2017124XL-3	
12	X86680	65x20铝通		J861-TH-ST07R-5	696.3	2	支	UCT2017124XL-3	
13	X86680	65x20铝通		J861-TH-ST07R-6	696.3	2	支	UCT2017124XL-3	
14	X86680	65x20铝通		J861-TH-ST07R-7	992.3	2	支	UCT2017124XL-3	
15	X86680	65x20铝通		J861-TH-ST27-1	906.3	8	支	UCT2017124XL-3	图号: J861-TH-ST08A
16	X86680	65x20铝通	J861-TH-ST08	J861-TH-ST08-2	1183.5	6	支	UCT2017124XL-3	图号: J861-TH-ST08C
17	X86680	65x20铝通		J861-TH-ST08-3	1183.5	6	支	UCT2017124XL-3	图号: J861-TH-ST08C
18	X86680	65x20铝通		J861-TH-ST08-7	1052.5	8	支	UCT2017124XL-3	图号: J861-TH-ST08C
19	X86680	65x20铝通		J861-TH-ST08-9	1052.5	8	支	UCT2017124XL-3	图号: J861-TH-ST08C
20	X86680	65x20铝通		J861-TH-ST14-1	1183.5	2	支	UCT2017124XL-3	
21	X86680	65x20铝通		J861-TH-ST14-2	628.5	2	支	UCT2017124XL-3	
22	X86680	65x20铝通		J861-TH-ST14-3	1052.5	2	支	UCT2017124XL-3	
23	X86680	65x20铝通		J861-TH-ST14-5	887.5	6	支	UCT2017124XL-3	
24	X86680	65x20铝通		J861-TH-ST14-6	613.5	8	支	UCT2017124XL-3	
25	X86680	65x20铝通		J861-TH-ST14R-1	1183.5	2	支	UCT2017124XL-3	
26	X86680	65x20铝通		J861-TH-ST14R-2	628.5	2	支	UCT2017124XL-3	
27	X86680	65x20铝通		J861-TH-ST14R-3	1052.5	2	支	UCT2017124XL-3	
28	X86680	65x20铝通		J861-TH-ST14R-5	887.5	6	支	UCT2017124XL-3	
29	X86680	65x20铝通		J861-TH-ST24-2	613.5	8	支	UCT2017124XL-3	
30	X86680	65x20铝通		J861-TH-ST08-8	1053.5	8	支	UCT2017124XL-3	图号: J861-TH-ST08C
31	X86680	65x20铝通		J861-TH-ST14-4	1053.5	2	支	UCT2017124XL-3	图号: J861-TH-ST08C
32	X86680	65x20铝通		J861-TH-ST19-1	1053.5	8	支	UCT2017124XL-3	图号: J861-TH-ST08C
33	X86680	65x20铝通		J861-TH-ST24-1	1053.5	2	支	UCT2017124XL-3	
34	X86680	65x20铝通	J861-TH-ST08	J861-TH-ST08-4	1326.3	8	支	UCT2017124XL-3	
35	X86680	65x20铝通	J861-TH-ST08A	J861-TH-ST08-1	1326.3	8	支	UCT2017124XL-3	
36	X86680	65x20铝通	J861-TH-ST07	J861-TH-ST07-4	696.3	8	支	UCT2017124XL-3	
37	X86680	65x20铝通		J861-TH-ST07-5	696.3	2	支	UCT2017124XL-3	
38	X86680	65x20铝通		J861-TH-ST07-6	992.3	2	支	UCT2017124XL-3	
39	X86680	65x20铝通		J861-TH-ST07-7	696.3	2	支	UCT2017124XL-3	
40	X86680	65x20铝通		J861-TH-ST09R-1	733.3	6	支	UCT2017124XL-3	
41	X86680	65x20铝通		J861-TH-ST09R-2	1221.3	2	支	UCT2017124XL-3	
42	X86680	65x20铝通		J861-TH-ST27R-1	906.3	8	支	UCT2017124XL-3	图号: J861-TH-ST08B
43	X86680	65x20铝通		J861-TH-ST07-3	1772.3	2	支	UCT2017124XL-3	
44	X86680	65x20铝通		J861-TH-ST10-1	1395.8	6	支	UCT2017124XL-3	
45	X86680	65x20铝通		J861-TH-ST06R-1	772.8	6	支	UCT2017124XL-3	
46	X86680	65x20铝通		J861-TH-ST06R-2	772.8	2	支	UCT2017124XL-3	
47	X86680	65x20铝通		J861-TH-ST06R-3	1097.8	8	支	UCT2017124XL-3	
48	X86680	65x20铝通		J861-TH-ST06R-4	1057.8	2	支	UCT2017124XL-3	
49	X86680	65x20铝通		J861-TH-ST06R-5	1057.8	4	支	UCT2017124XL-3	
50	X86680	65x20铝通		J861-TH-ST30-1	1122.8	8	支	UCT2017124XL-3	图号: J861-TH-ST08B
51	X86680	65x20铝通	J861-TH-ST28-1		682	8	支	UCT2017124XL-3	
52	X86680	65x20铝通	J861-TH-ST29-1		482.4	8	支	UCT2017124XL-3	
53	X86680	65x20铝通	J861-TH-ST28R-1		682	8	支	UCT2017124XL-3	
54	X86680	65x20铝通	J861-TH-ST29R-1		482.4	8	支	UCT2017124XL-3	
55	N00923	53X28.5X3鋁角	J861-TH-LJ06	J861-TH-LJ06-1	664.5	3	支	MILL	改长度
56	N00923	53X28.5X3鋁角		J861-TH-LJ06-2	664.5	1	支	MILL	改长度

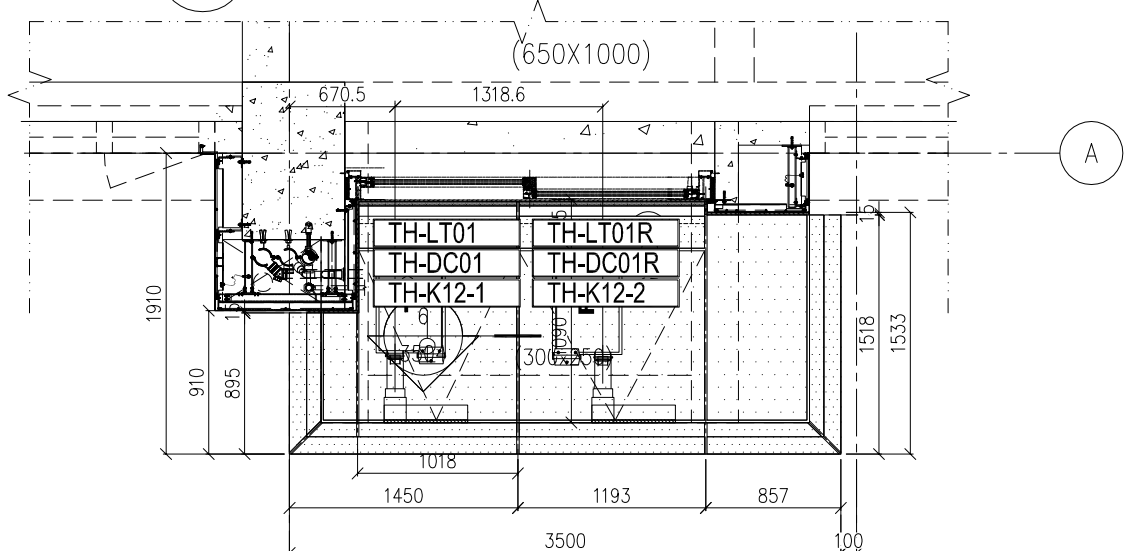
57	N00923	53X28.5X3鋁角	J861-TH-LJ06	J861-TH-LJ06-3	989.5	4	支	MILL	改长度
58	N00923	53X28.5X3鋁角		J861-TH-LJ06-4	949.5	1	支	MILL	改长度
59	N00923	53X28.5X3鋁角		J861-TH-LJ06-5	949.5	2	支	MILL	改长度
60	N00923	53X28.5X3鋁角		J861-TH-LJ07-3	1664	1	支	MILL	改长度
61	N00923	53X28.5X3鋁角		J861-TH-LJ07-4	582	4	支	MILL	改长度
62	N00923	53X28.5X3鋁角		J861-TH-LJ07-5	582	1	支	MILL	改长度
63	N00923	53X28.5X3鋁角		J861-TH-LJ07-6	878	1	支	MILL	改长度
64	N00923	53X28.5X3鋁角		J861-TH-LJ07-7	582	1	支	MILL	改长度
65	N00923	53X28.5X3鋁角		J861-TH-LJ08-2	1157.5	3	支	MILL	改长度
66	N00923	53X28.5X3鋁角		J861-TH-LJ08-3	1157.5	3	支	MILL	改长度
67	N00923	53X28.5X3鋁角		J861-TH-LJ08-7	1026.5	4	支	MILL	改长度
68	N00923	53X28.5X3鋁角		J861-TH-LJ08-8	1033.5	4	支	MILL	改长度
69	N00923	53X28.5X3鋁角		J861-TH-LJ08-9	1026.5	4	支	MILL	改长度
70	N00923	53X28.5X3鋁角		J861-TH-LJ19-1	1033.5	4	支	MILL	改长度
71	N00923	53X28.5X3鋁角		J861-TH-LJ09-1	619	3	支	MILL	改长度
72	N00923	53X28.5X3鋁角		J861-TH-LJ09-2	1107	1	支	MILL	改长度
73	N00923	53X28.5X3鋁角		J861-TH-LJ10-1	1287.5	3	支	MILL	改长度
74	N00923	53X28.5X3鋁角		J861-TH-LJ06R-1	664.5	3	支	MILL	改长度
75	N00923	53X28.5X3鋁角		J861-TH-LJ06R-2	664.5	1	支	MILL	改长度
76	N00923	53X28.5X3鋁角		J861-TH-LJ06R-3	989.5	4	支	MILL	改长度
77	N00923	53X28.5X3鋁角		J861-TH-LJ06R-4	949.5	1	支	MILL	改长度
78	N00923	53X28.5X3鋁角		J861-TH-LJ06R-5	949.5	2	支	MILL	改长度
79	N00923	53X28.5X3鋁角		J861-TH-LJ07R-3	1664	1	支	MILL	改长度
80	N00923	53X28.5X3鋁角		J861-TH-LJ07R-4	582	4	支	MILL	改长度
81	N00923	53X28.5X3鋁角		J861-TH-LJ07R-5	582	1	支	MILL	改长度
82	N00923	53X28.5X3鋁角		J861-TH-LJ07R-6	582	1	支	MILL	改长度
83	N00923	53X28.5X3鋁角		J861-TH-LJ07R-7	878	1	支	MILL	改长度
84	N00923	53X28.5X3鋁角		J861-TH-LJ09R-1	619	3	支	MILL	改长度
85	N00923	53X28.5X3鋁角		J861-TH-LJ09R-2	1107	1	支	MILL	改长度
86	N00923	53X28.5X3鋁角		J861-TH-LJ10R-1	1287.5	3	支	MILL	改长度
87	N00923	53X28.5X3鋁角		J861-TH-LJ14-1	1157.5	1	支	MILL	改长度
88	N00923	53X28.5X3鋁角		J861-TH-LJ14-2	602.5	1	支	MILL	改长度
89	N00923	53X28.5X3鋁角		J861-TH-LJ14-3	1026.5	1	支	MILL	改长度
90	N00923	53X28.5X3鋁角		J861-TH-LJ14-4	1033.5	1	支	MILL	改长度
91	N00923	53X28.5X3鋁角		J861-TH-LJ14-5	861.5	3	支	MILL	改长度
92	N00923	53X28.5X3鋁角		J861-TH-LJ14-6	587.5	4	支	MILL	改长度
93	N00923	53X28.5X3鋁角		J861-TH-LJ14R-1	1157.5	1	支	MILL	改长度
94	N00923	53X28.5X3鋁角		J861-TH-LJ14R-2	602.5	1	支	MILL	改长度
95	N00923	53X28.5X3鋁角		J861-TH-LJ14R-3	1026.5	1	支	MILL	改长度
96	N00923	53X28.5X3鋁角		J861-TH-LJ14R-5	861.5	3	支	MILL	改长度
97	N00923	53X28.5X3鋁角		J861-TH-LJ24-1	1033.5	1	支	MILL	改长度
98	N00923	53X28.5X3鋁角		J861-TH-LJ24-2	587.5	4	支	MILL	改长度
99	N00923	53X28.5X3鋁角		J861-TH-LJ27-1	792	4	支	MILL	改长度
100	N00923	53X28.5X3鋁角		J861-TH-LJ28-1	588.5	4	支	MILL	改长度
101	N00923	53X28.5X3鋁角		J861-TH-LJ29-1	389	4	支	MILL	改长度
102	N00923	53X28.5X3鋁角		J861-TH-LJ30-1	1014.5	4	支	MILL	改长度
103	N00923	53X28.5X3鋁角		J861-TH-LJ27R-1	792	4	支	MILL	改长度
104	N00923	53X28.5X3鋁角		J861-TH-LJ28R-1	588.5	4	支	MILL	改长度
105	N00923	53X28.5X3鋁角		J861-TH-LJ29R-1	389	4	支	MILL	改长度
106	N00923	53X28.5X3鋁角		J861-TH-LJ30R-1	1014.5	4	支	MILL	改长度
107	N00923	53X28.5X3鋁角	J861-TH-LJ08	J861-TH-LJ08-1	1212	4	支	MILL	改长度
108	N00923	53X28.5X3鋁角		J861-TH-LJ08-4	1212	4	支	MILL	改长度
109	X86607	露台底	J861-TH-LT01	J861-TH-LT01	999.5	3	支	UCT554575XL-3	
110	X86607	露台底		J861-TH-LT02	1174.5	3	支	UCT554575XL-3	
111	X86607	露台底		J861-TH-LT03	999.5	1	支	UCT554575XL-3	
112	X86607	露台底		J861-TH-LT07	1050.5	4	支	UCT554575XL-3	
113	X86607	露台底		J861-TH-LT10	804.5	4	支	UCT554575XL-3	
114	X86607	露台底	J861-TH-LT01R	J861-TH-LT01R	1174.5	3	支	UCT554575XL-3	
115	X86607	露台底		J861-TH-LT02R	999.5	3	支	UCT554575XL-3	
116	X86607	露台底		J861-TH-LT03R	999.5	1	支	UCT554575XL-3	
117	X86607	露台底		J861-TH-LT07R	1050.5	4	支	UCT554575XL-3	
118	X86607	露台底		J861-TH-LT10R	804.5	4	支	UCT554575XL-3	

119	X86607	露台底	J861-TH-LT04	J861-TH-LT04	379.5	1	支	UCT554575XL-3	
120	X86607	露台底		J861-TH-LT05	544.5	4	支	UCT554575XL-3	
121	X86607	露台底		J861-TH-LT08	402	4	支	UCT554575XL-3	
122	X86607	露台底	J861-TH-LT04R	J861-TH-LT04R	379.5	1	支	UCT554575XL-3	
123	X86607	露台底		J861-TH-LT05R	544.5	4	支	UCT554575XL-3	
124	X86607	露台底		J861-TH-LT08R	402	4	支	UCT554575XL-3	
125	X86607	露台底	J861-TH-LT06	J861-TH-LT06	1046	8	支	UCT554575XL-3	
126	X86607	露台底		J861-TH-LT09	607.5	8	支	UCT554575XL-3	
127	X86607	露台底	J861-TH-LT11	J861-TH-LT11	1177.5	1	支	UCT554575XL-3	
128	X86607	露台底		J861-TH-LT12	622.5	1	支	UCT554575XL-3	
129	X86607	露台底		J861-TH-LT13	1177.5	1	支	UCT554575XL-3	
130	X86607	露台底		J861-TH-LT14	622.5	1	支	UCT554575XL-3	
131	X86679	燈槽	J861-TH-DC01	J861-TH-DC01	999.5	3	支	UCT554575XL-3	
132	X86679	燈槽		J861-TH-DC02	1174.5	3	支	UCT554575XL-3	
133	X86679	燈槽		J861-TH-DC03	999.5	1	支	UCT554575XL-3	
134	X86679	燈槽		J861-TH-DC07	1050.5	4	支	UCT554575XL-3	
135	X86679	燈槽		J861-TH-DC10	804.5	4	支	UCT554575XL-3	
136	X86679	燈槽		J861-TH-DC04	379.5	1	支	UCT554575XL-3	
137	X86679	燈槽		J861-TH-DC05	544.5	4	支	UCT554575XL-3	
138	X86679	燈槽		J861-TH-DC08	402	4	支	UCT554575XL-3	
139	X86679	燈槽	J861-TH-DC01R	J861-TH-DC01R	1174.5	3	支	UCT554575XL-3	
140	X86679	燈槽		J861-TH-DC02R	999.5	3	支	UCT554575XL-3	
141	X86679	燈槽		J861-TH-DC03R	999.5	1	支	UCT554575XL-3	
142	X86679	燈槽		J861-TH-DC07R	1050.5	4	支	UCT554575XL-3	
143	X86679	燈槽		J861-TH-DC10R	804.5	4	支	UCT554575XL-3	
144	X86679	燈槽		J861-TH-DC04R	379.5	1	支	UCT554575XL-3	
145	X86679	燈槽		J861-TH-DC05R	544.5	4	支	UCT554575XL-3	
146	X86679	燈槽		J861-TH-DC08R	402	4	支	UCT554575XL-3	
147	X86679	燈槽	J861-TH-DC06	J861-TH-DC06	1046	8	支	UCT554575XL-3	
148	X86679	燈槽		J861-TH-DC09	607.5	8	支	UCT554575XL-3	
149	X86679	燈槽		J861-TH-DC11	1177.5	1	支	UCT554575XL-3	
150	X86679	燈槽		J861-TH-DC12	622.5	1	支	UCT554575XL-3	
151	X86679	燈槽		J861-TH-DC13	1177.5	1	支	UCT554575XL-3	
152	X86679	燈槽		J861-TH-DC14	622.5	1	支	UCT554575XL-3	
153	X86688	膠條收邊	J861-TH-JTL01	J861-TH-JTL01	1005.5	3	支	UCT554575XL-3	
154	X86688	膠條收邊		J861-TH-JTL02	1180.5	3	支	UCT554575XL-3	
155	X86688	膠條收邊		J861-TH-JTL03	1005.5	1	支	UCT554575XL-3	
156	X86688	膠條收邊		J861-TH-JTL07	1056.5	4	支	UCT554575XL-3	
157	X86688	膠條收邊		J861-TH-JTL10	810.5	4	支	UCT554575XL-3	
158	X86688	膠條收邊		J861-TH-JTL06	1058	8	支	UCT554575XL-3	
159	X86688	膠條收邊		J861-TH-JTL09	619.5	8	支	UCT554575XL-3	
160	X86688	膠條收邊		J861-TH-JTL01R	1180.5	3	支	UCT554575XL-3	
161	X86688	膠條收邊		J861-TH-JTL02R	1005.5	3	支	UCT554575XL-3	
162	X86688	膠條收邊		J861-TH-JTL03R	1005.5	1	支	UCT554575XL-3	
163	X86688	膠條收邊		J861-TH-JTL07R	1056.5	4	支	UCT554575XL-3	
164	X86688	膠條收邊		J861-TH-JTL10R	810.5	4	支	UCT554575XL-3	
165	X86688	膠條收邊		J861-TH-JTL08-2	1177.5	3	支	UCT554575XL-3	
166	X86688	膠條收邊		J861-TH-JTL08-3	1177.5	3	支	UCT554575XL-3	
167	X86688	膠條收邊		J861-TH-JTL08-7	1046.5	4	支	UCT554575XL-3	
168	X86688	膠條收邊		J861-TH-JTL08-8	1053.5	4	支	UCT554575XL-3	
169	X86688	膠條收邊		J861-TH-JTL08-9	1046.5	4	支	UCT554575XL-3	
170	X86688	膠條收邊		J861-TH-JTL19-1	1053.5	4	支	UCT554575XL-3	
171	X86688	膠條收邊		J861-TH-JTL30-1	1034.5	4	支	UCT554575XL-3	
172	X86688	膠條收邊		J861-TH-JTL30R-1	1034.5	4	支	UCT554575XL-3	
173	X86688	膠條收邊		J861-TH-JTL31-1	1430	4	支	UCT554575XL-3	
174	X86688	膠條收邊		J861-TH-JTL31R-1	1430	4	支	UCT554575XL-3	
175	X86688	膠條收邊	J861-TH-JTL08	J861-TH-JTL08-1	1232	4	支	UCT554575XL-3	
176	X86688	膠條收邊		J861-TH-JTL08-4	1232	4	支	UCT554575XL-3	
177	X86551	框料	J861-TH-K01	J861-TH-K12-1	992.5	3	支	UCT554575XL-3	改長度
178	X86551	框料		J861-TH-K12-2	1167.5	3	支	UCT554575XL-3	改長度
179	X86551	框料		J861-TH-K12-3	992.5	3	支	UCT554575XL-3	改長度
180	X86551	框料		J861-TH-K12-4	1167.5	3	支	UCT554575XL-3	改長度

181	X86551	框料	J861-TH-K01	J861-TH-K12-5	992.5	1	支	UCT554575XL-3	改长度
182	X86551	框料		J861-TH-K12-6	992.5	1	支	UCT554575XL-3	改长度
183	X86551	框料		J861-TH-K12-7	1036.5	8	支	UCT554575XL-3	改长度
184	X86551	框料		J861-TH-K12-8	1043.5	4	支	UCT554575XL-3	改长度
185	X86551	框料		J861-TH-K12-9	1043.5	4	支	UCT554575XL-3	改长度
186	X86551	框料		J861-TH-K12-10	1599.5	4	支	UCT554575XL-3	改长度
187	X86551	框料		J861-TH-K12-11	1599.5	4	支	UCT554575XL-3	改长度
188	X86551	框料		J861-TH-K12-12	970	4	支	UCT554575XL-3	改长度
189	X86551	框料		J861-TH-K12-13	970	4	支	UCT554575XL-3	改长度
190	X86551	框料		J861-TH-K12-14	1599.5	4	支	UCT554575XL-3	改长度
191	X86551	框料		J861-TH-K12-15	1599.5	4	支	UCT554575XL-3	改长度
192	X86612	50x25通	J861-TH-LC01	J861-TH-LC01	80	108	支	UCT554575XL-3	新增
193									
以下空白									
说明: 1:注意保护成品, 严禁刻痕、划伤;									
设计: 校对: 审核:									

工程號	J861	地盤	己連拿利
-----	------	----	------

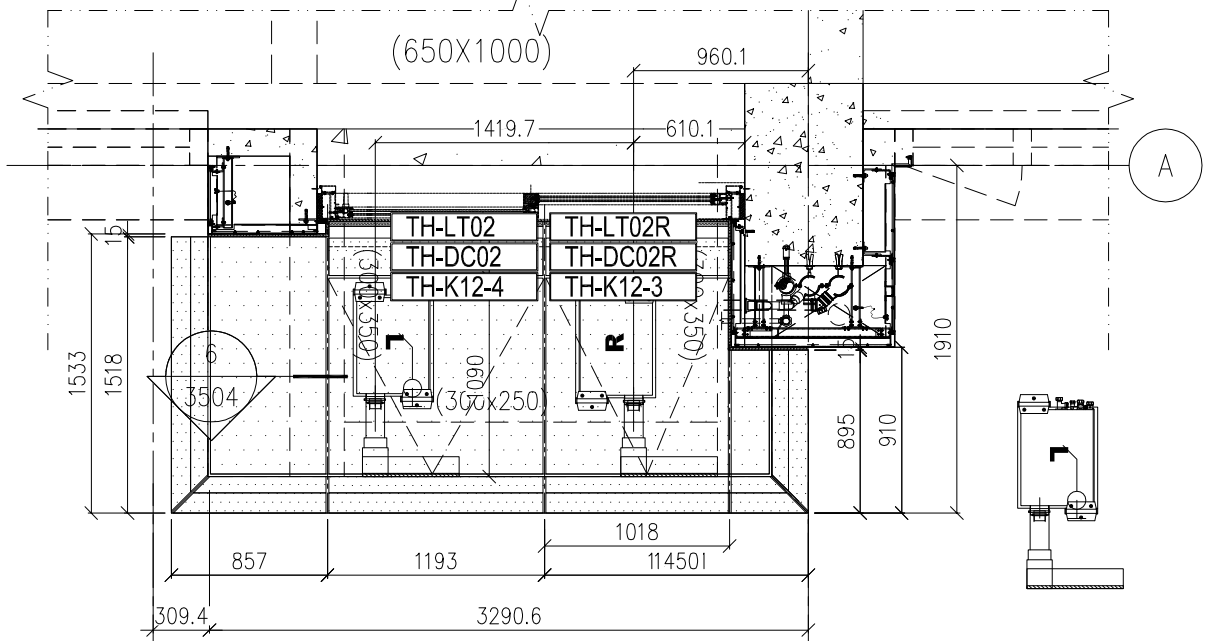
3 RAILING (TOP) PLAN (FOR ALUM GRILLE AND GLASS BALUSTRADE)
BALCONY TYPE 1



4 REFLECTED CEILING PLAN
BALCONY TYPE 1



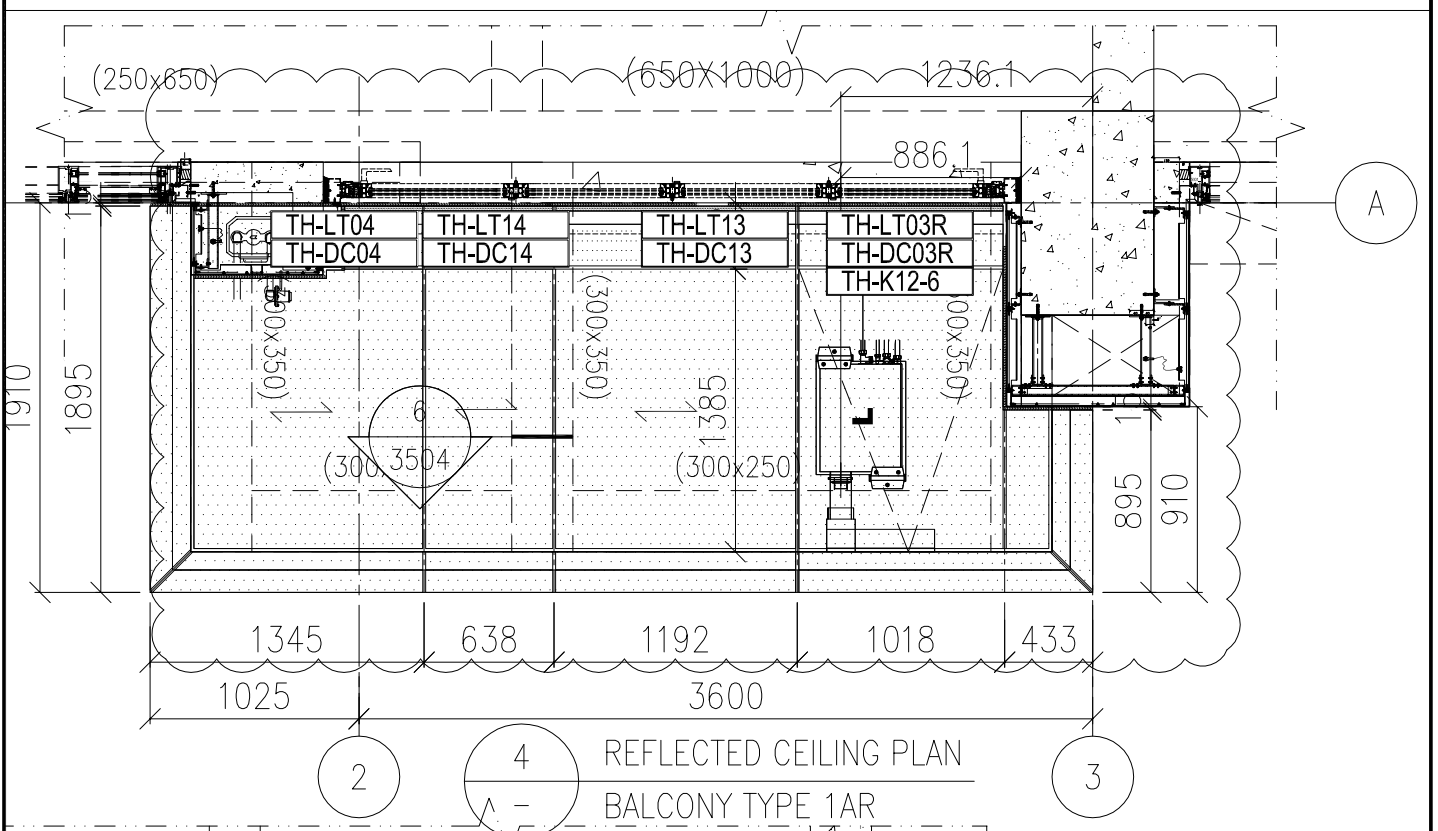
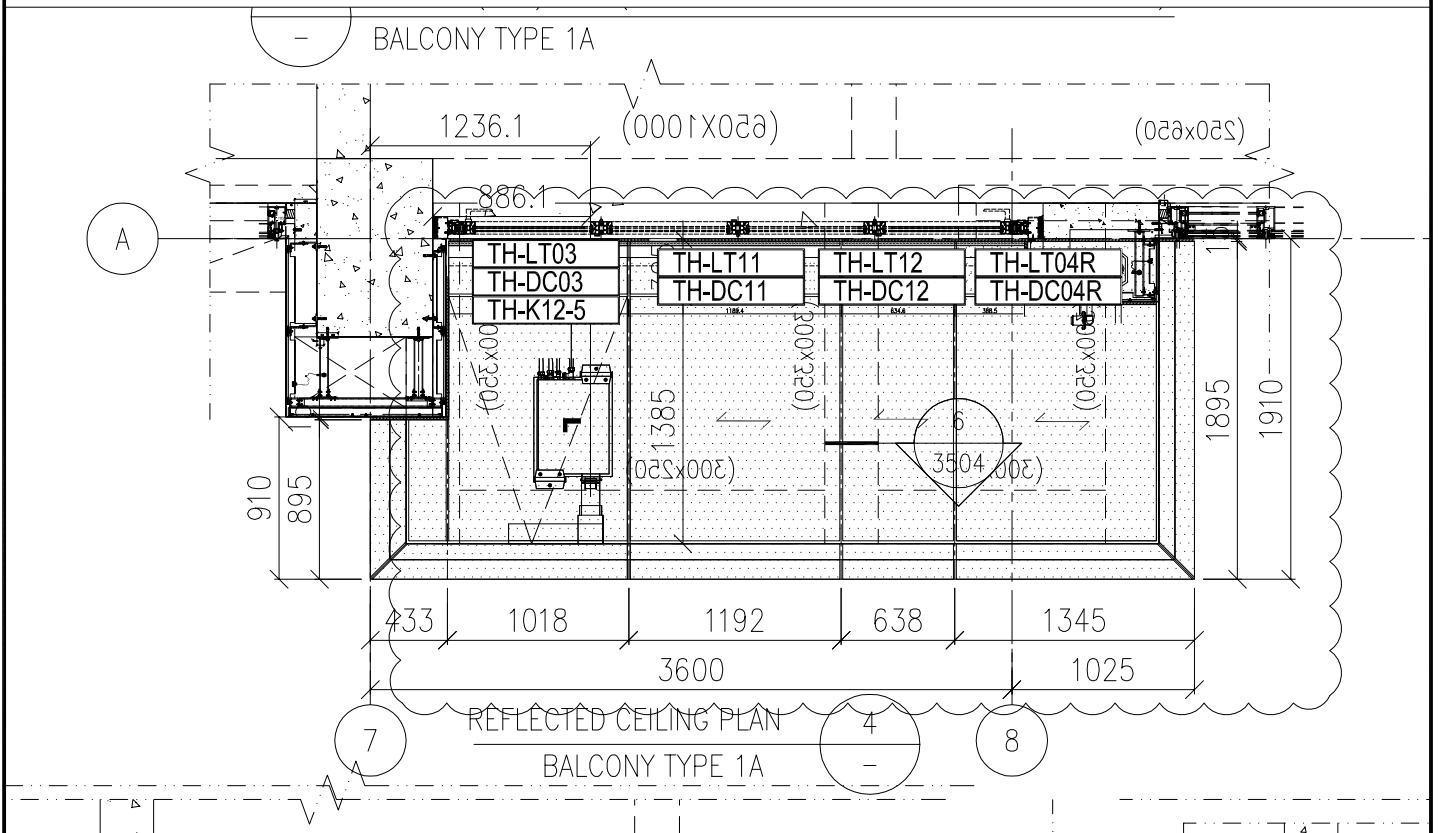
BALCONY TYPE 1R



4 REFLECTED CEILING PLAN
BALCONY TYPE 1R

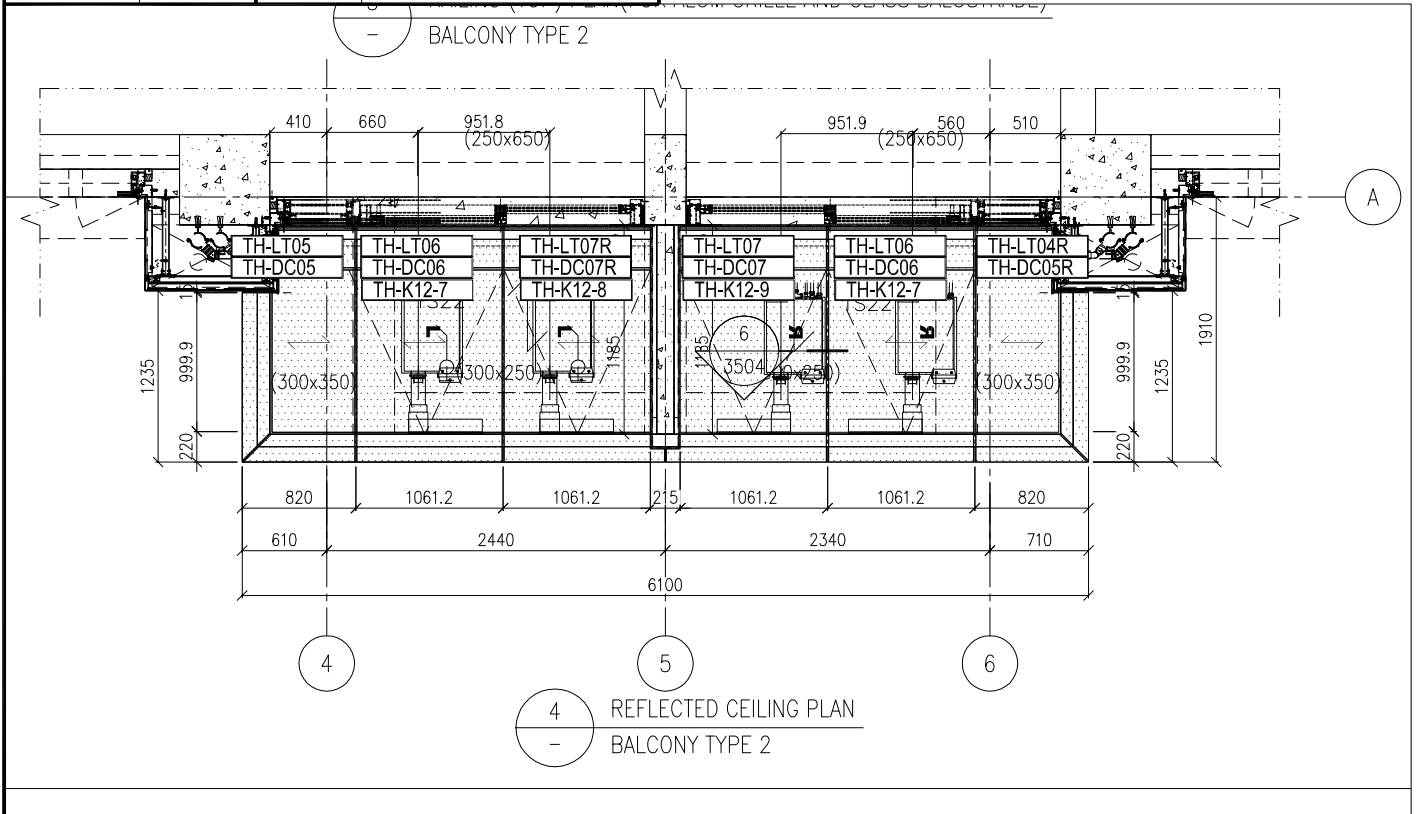
名稱	陽台腋槽安裝位置圖	制圖	AN	2025.05.15	修改		
材料	-----	復核			日期		
顏色	--	批准			圖號	J861-THD-3401	

工程號	J861	地盤	己連拿利
-----	------	----	------



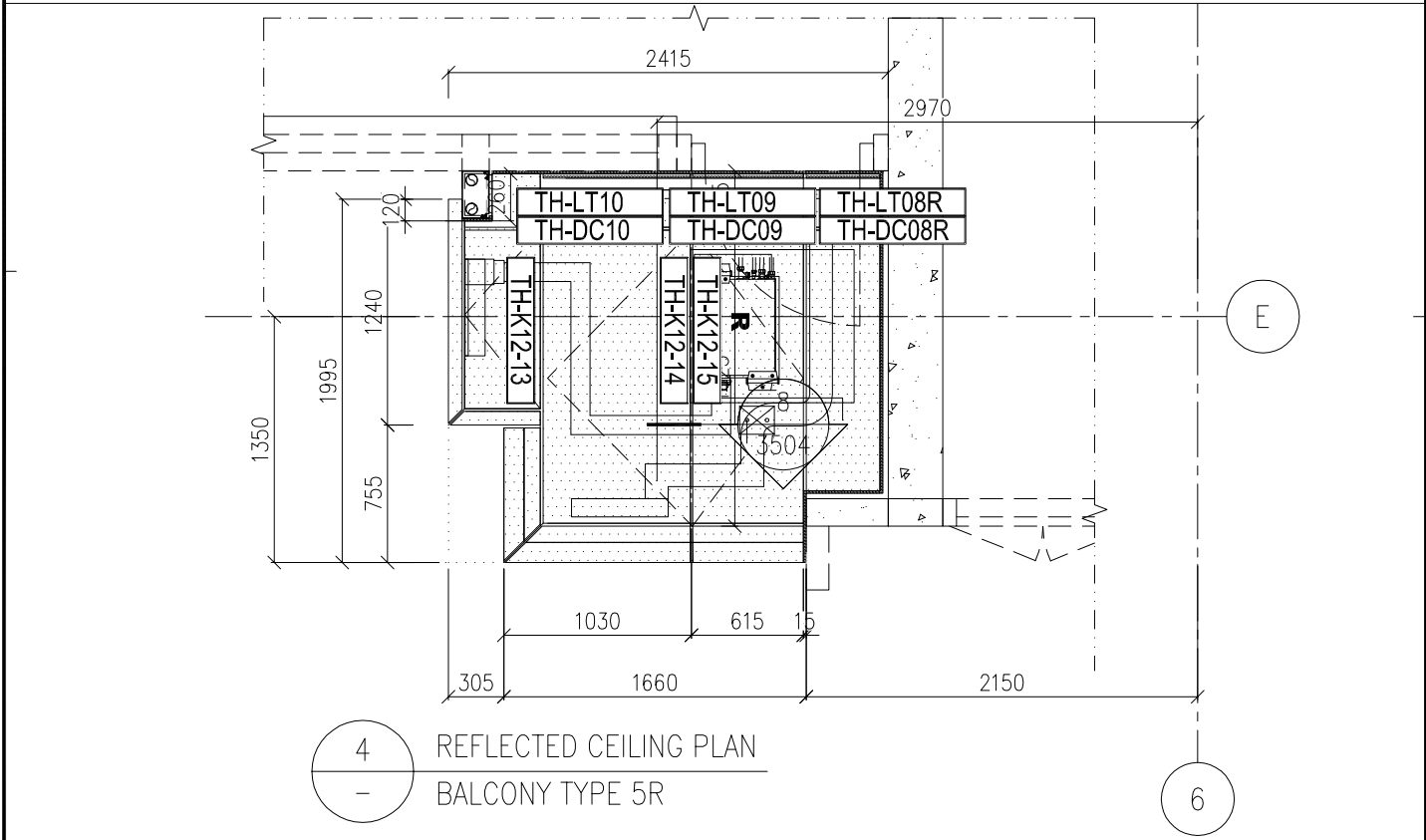
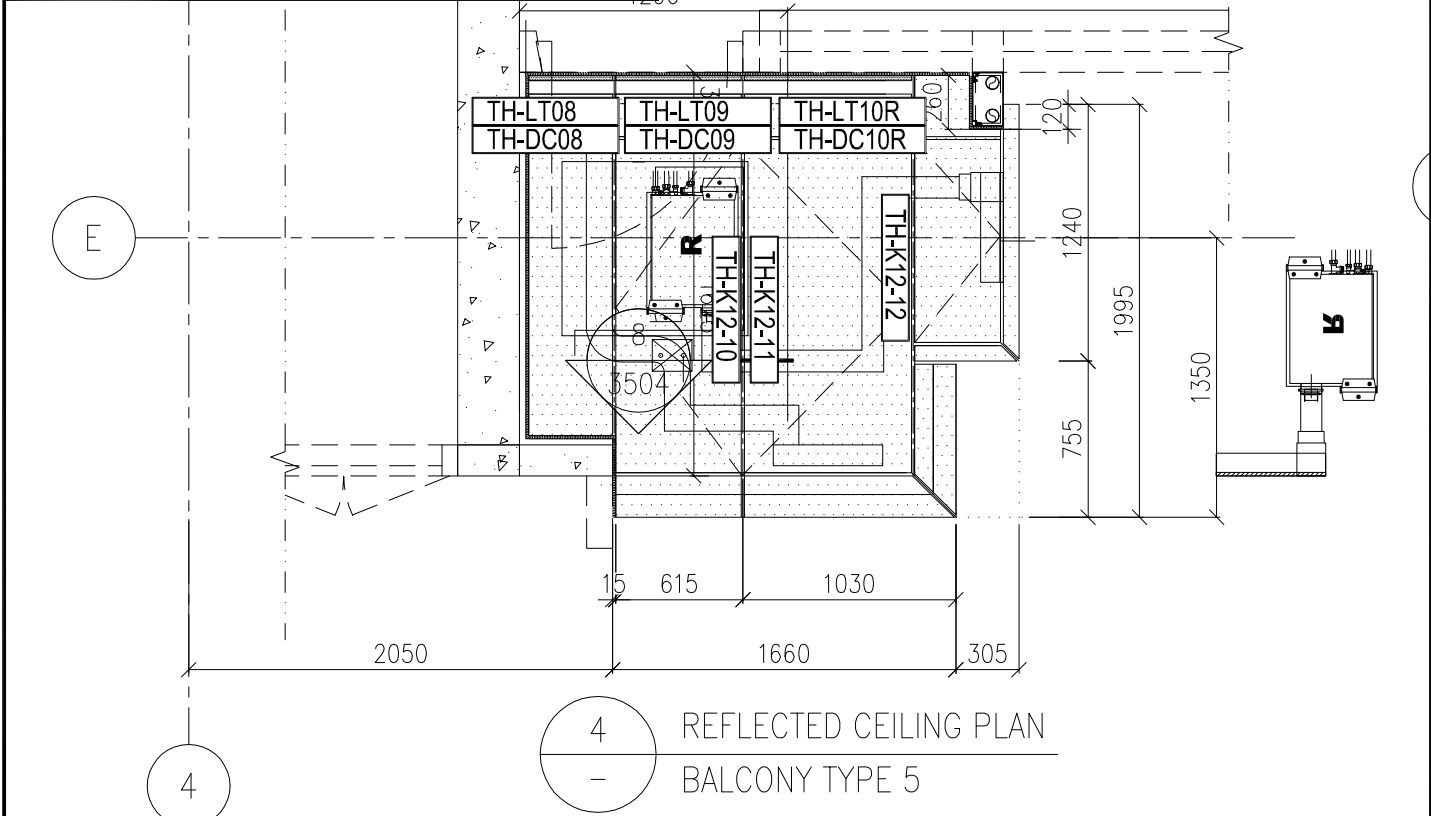
名稱	陽台臍槽安裝位置圖	制圖	AN	2025.05.15	修改		
材料	----	復核			日期		
顏色	--	批准			圖號	J861-THD-3402	

工程號 J861 地盤 已連拿利



名稱	陽台臍槽安裝位置圖	制圖	AN	2025.05.15	修改		
材料	-----	復核			日期		
顏色	--	批准			圖號	J861-THD-3403	

工程號	J861	地盤	己連拿利
-----	------	----	------

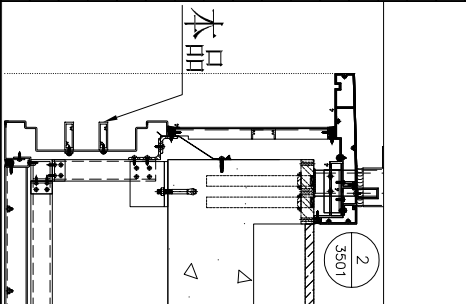
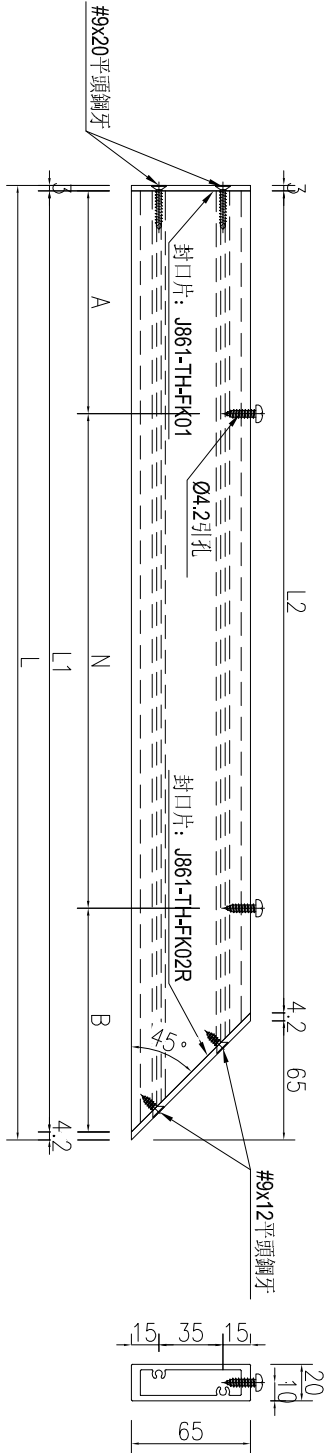


名稱	陽台臍槽安裝位置圖	制圖	AN	2025.05.15	修改		
材料	----	復核			日期		
顏色	--	批准			圖號	J861-THD-3408	



工程號	J861	地盤	己連拿利
-----	------	----	------

序號	物料編號	長度L	長度L1	長度L2	數量	A	N	B	施工圖位置	樓層	樓層數	每層用量
1	J861-TH-ST06-1	780	772.8	707.8	6	157	1	300	J861-GB-PE-3401	5F-7F	3	2
2	J861-TH-ST06-2	780	772.8	707.8	2	157	1	300	J861-GB-PE-3402	3F	1	2
3	J861-TH-ST06-3	1105	1097.8	1032.8	8	157	3	300	J861-GB-PE-3403	3F-7F	4	2
4	J861-TH-ST06-4	1065	1057.8	992.8	2	157	2	300	J861-GB-PE-3404	2F	1	2
5	J861-TH-ST06-5	1065	1057.8	992.8	4	157	2	300	J861-GB-PE-3405	2F	1	4
6	J861-TH-ST07R-3	1779.5	1772.3	1707.3	2	157	5	300	J861-GB-PE-3402	3F	1	2
7	J861-TH-ST10R-1	1403	1395.8	1330.8	6	157	3	300	J861-GB-PE-3401	5F-7F	3	2
8	J861-TH-ST30-1	1130	1122.8	1057.8	8	157	3	300	J861-GB-PE-3408	3F-7F	4	2
9	J861-TH-ST09-1	740.5	733.3	668.3	6	163	1	300	J861-GB-PE-3401	5F-7F	3	2
10	J861-TH-ST09-2	1228.5	1221.3	1156.3	2	163	3	300	J861-GB-PE-3402	3F	1	2
11	J861-TH-ST07R-4	703.5	696.3	631.3	8	163	1	300	J861-GB-PE-3403	3F-7F	4	2
12	J861-TH-ST07R-5	703.5	696.3	631.3	2	163	1	300	J861-GB-PE-3404	2F	1	2
13	J861-TH-ST07R-6	703.5	696.3	631.3	2	163	1	300	J861-GB-PE-3405	2F	1	2
14	J861-TH-ST07R-7	999.5	992.3	927.3	2	163	2	300	J861-GB-PE-3405	2F	1	2
15	J861-TH-ST27-1	913.5	906.3	841.3	8	163	2	300	J861-GB-PE-3408	3F-7F	4	2

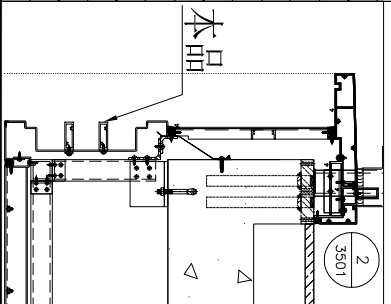
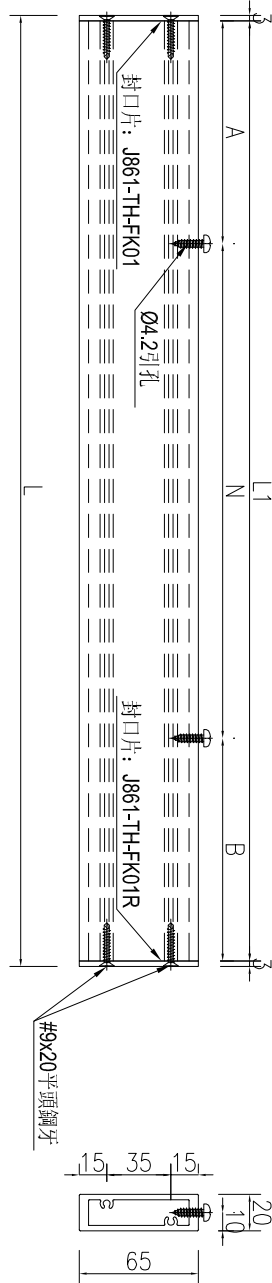


名稱	裝飾條加工圖	制圖	AN	2025-05-08	修改	A
材料	65x20通(X86680)	復核			日期	2025.9.25
顏色	UCT2017124XL-3	批准			圖號	J861-TH-ST06



工程號	J861	地盤	己連拿利
-----	------	----	------

序號	物料編號	長度L	長度L1	數量	A	N	B	施工圖位置	樓層	樓層數	每層用量
1	J861-TH-ST08-2	1189.5	1183.5	6	163	3	300	J861-GB-PE-3404	5F-7F	3	2
2	J861-TH-ST08-3	1189.5	1183.5	6	120.5	3	300	J861-GB-PE-3404	5F-7F	3	2
3	J861-TH-ST08-7	1058.5	1052.5	8	163	2	300	J861-GB-PE-3403	3F-7F	4	2
4	J861-TH-ST08-9	1058.5	1052.5	8	289.5	2	300	J861-GB-PE-3403	3F-7F	4	2
5	J861-TH-ST14-1	1189.5	1183.5	2	163	3	300	J861-GB-PE-3402	3F	1	2
6	J861-TH-ST14-2	634.5	628.5	2	163	1	300	J861-GB-PE-3402	3F	1	2
7	J861-TH-ST14-3	1058.5	1052.5	2	163	2	300	J861-GB-PE-3404	2F	1	2
8	J861-TH-ST14-5	893.5	887.5	6	163	2	300	J861-GB-PE-3405	2F	1	6
9	J861-TH-ST14-6	619.5	613.5	8	163	1	300	J861-GB-PE-3408	3F-7F	4	2
10	J861-TH-ST14R-1	1189.5	1183.5	2	120.5	3	300	J861-GB-PE-3402	3F	1	2
11	J861-TH-ST14R-2	634.5	628.5	2	165.5	1	300	J861-GB-PE-3402	3F	1	2
12	J861-TH-ST14R-3	1058.5	1052.5	2	289.5	2	300	J861-GB-PE-3404	2F	1	2
13	J861-TH-ST14R-5	893.5	887.5	6	124.5	2	300	J861-GB-PE-3405	2F	1	6
14	J861-TH-ST24-2	619.5	613.5	8	163	1	300	J861-GB-PE-3408	3F-7F	4	2
15	J861-TH-ST08-8	1059.5	1053.5	8	163	2	300	J861-GB-PE-3403	3F-7F	4	2
16	J861-TH-ST14-4	1059.5	1053.5	2	163	2	300	J861-GB-PE-3404	2F	1	2
17	J861-TH-ST19-1	1059.5	1053.5	8	157	2	300	J861-GB-PE-3403	3F-7F	4	2
18	J861-TH-ST24-1	1059.5	1053.5	2	157	2	300	J861-GB-PE-3404	2F	1	2

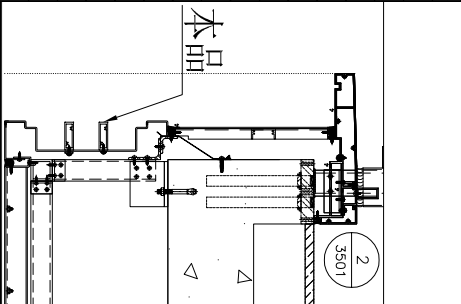
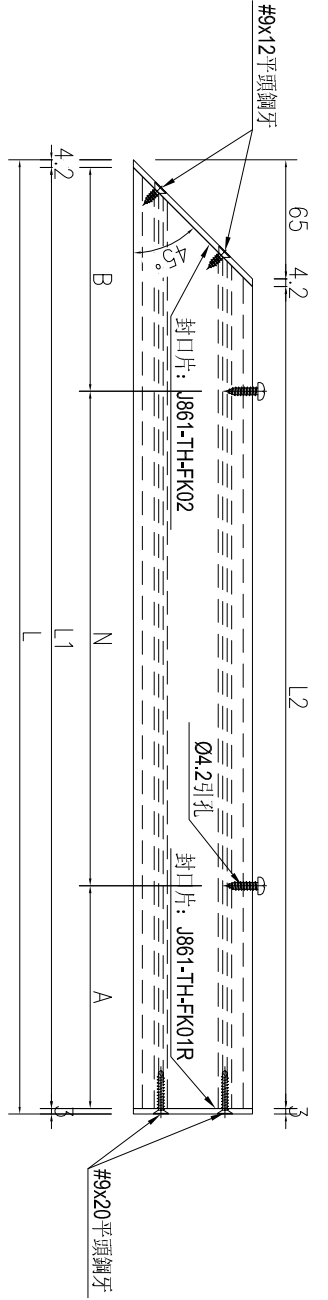


名稱	裝飾條加工圖	制圖	AN	2025-05-08	修改	A
材料	65x20通(X86680)	復核			日期	2025.9.25
顏色	UCT2017124XL-3	批准			圖號	J861-TH-ST08



工程號	J861	地盤	己連拿利
-----	------	----	------

序號	物料編號	長度L	長度L1	長度L2	數量	A	N	B	施工圖位置	樓層	樓層數	每層用量
1	J861-TH-ST07-4	703.5	696.3	631.3	8	163	1	300	J861-GB-PE-3403	3F-7F	4	2
2	J861-TH-ST07-5	703.5	696.3	631.3	2	163	1	300	J861-GB-PE-3404	2F	1	2
3	J861-TH-ST07-6	999.5	992.3	927.3	2	163	2	300	J861-GB-PE-3405	2F	1	2
4	J861-TH-ST07-7	703.5	696.3	631.3	2	163	1	300	J861-GB-PE-3405	2F	1	2
5	J861-TH-ST09R-1	740.5	733.3	668.3	6	163	1	300	J861-GB-PE-3401	5F-7F	3	2
6	J861-TH-ST09R-2	1228.5	1221.3	1156.3	2	163	3	300	J861-GB-PE-3402	3F	1	2
7	J861-TH-ST27R-1	913.5	906.3	841.3	8	163	2	300	J861-GB-PE-3408	3F-7F	4	2
8	J861-TH-ST07-3	1779.5	1772.3	1707.3	2	157	5	300	J861-GB-PE-3402	3F	1	2
9	J861-TH-ST10-1	1403	1395.8	1330.8	6	157	3	300	J861-GB-PE-3401	5F-7F	3	2
10	J861-TH-ST06R-1	780	772.8	707.8	6	157	1	300	J861-GB-PE-3401	5F-7F	3	2
11	J861-TH-ST06R-2	780	772.8	707.8	2	157	1	300	J861-GB-PE-3402	3F	1	2
12	J861-TH-ST06R-3	1105	1097.8	1032.8	8	157	3	300	J861-GB-PE-3403	3F-7F	4	2
13	J861-TH-ST06R-4	1065	1057.8	992.8	2	157	2	300	J861-GB-PE-3404	2F	1	2
14	J861-TH-ST06R-5	1065	1057.8	992.8	4	157	2	300	J861-GB-PE-3405	2F	1	4
15	J861-TH-ST30R-1	1139	1122.8	1057.8	8	157	3	300	J861-GB-PE-3408	3F-7F	4	2



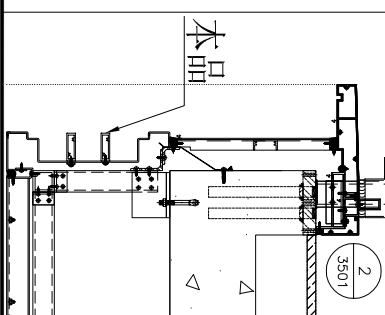
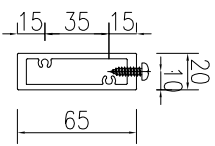
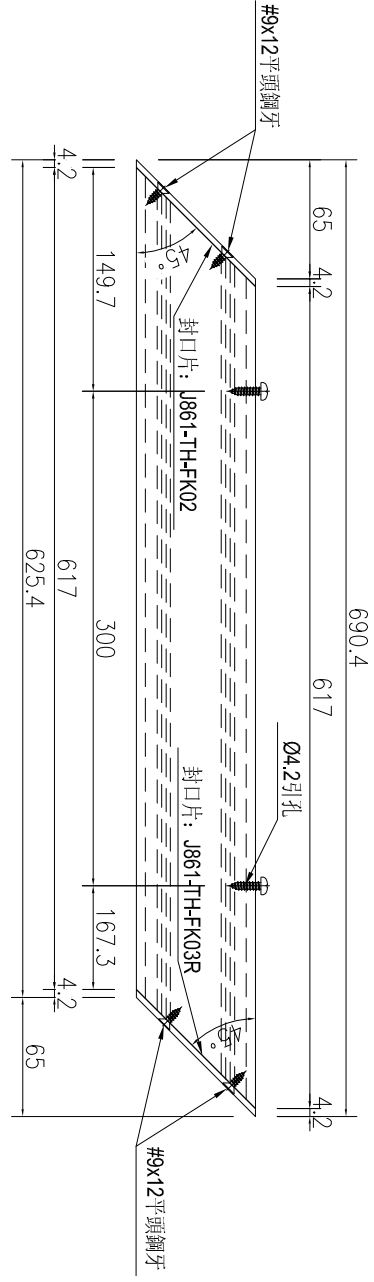
名稱	裝飾條加工圖	制圖	AN	2025-05-08	修改	A
材料	65x20通(X86680)	復核			日期	2025.9.25
顏色	UCT2017124XL-3	批准			圖號	J861-TH-ST07



美特鋁質 有限公司
MIDI Aluminium Fabricator Ltd.

工程號	J861	地盤	已連拿利
-----	------	----	------

产品编号	L(MM)	数量	A	N	M	B	N1	M1	备注
		8							



施工圖位置	樓層	樓層數	每層用量
J861-GB-PE-3408	3F-7F	4	2

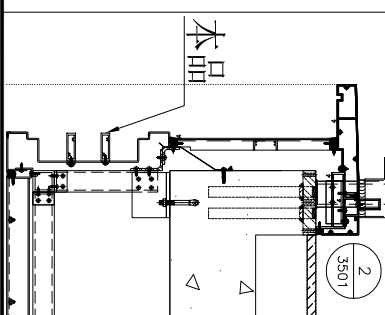
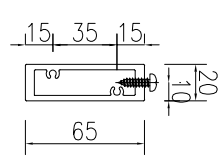
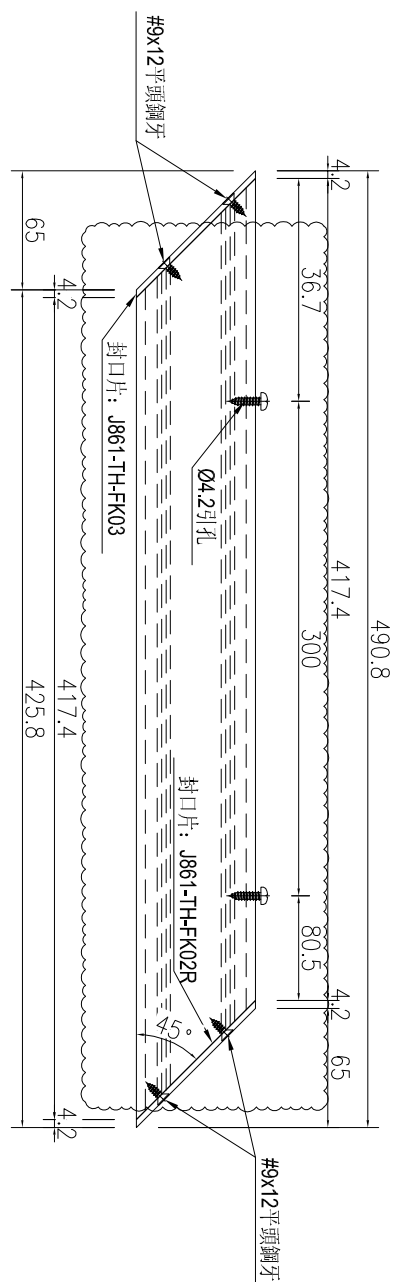
名稱	裝飾條加工圖	制圖	AN	2025-05-08	修改			
材料	65x20通(X86680)	復核			日期			
顏色	UCT2017124XL-3	批准			圖號	J861-TH-ST28-1		



美特鋁質 有限公司
MIDI Aluminium Fabricator Ltd.

产品编号	L(MM)	数量	A	N	M	B	N1	M1	备注
		8							

工程號	J861	地盤	已連拿利
-----	------	----	------

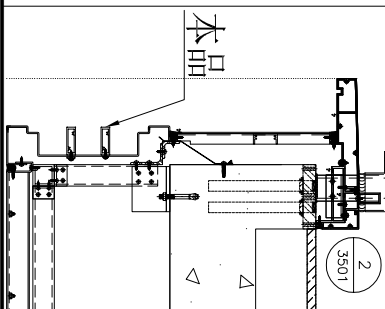
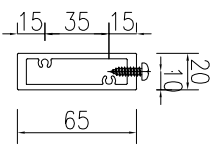
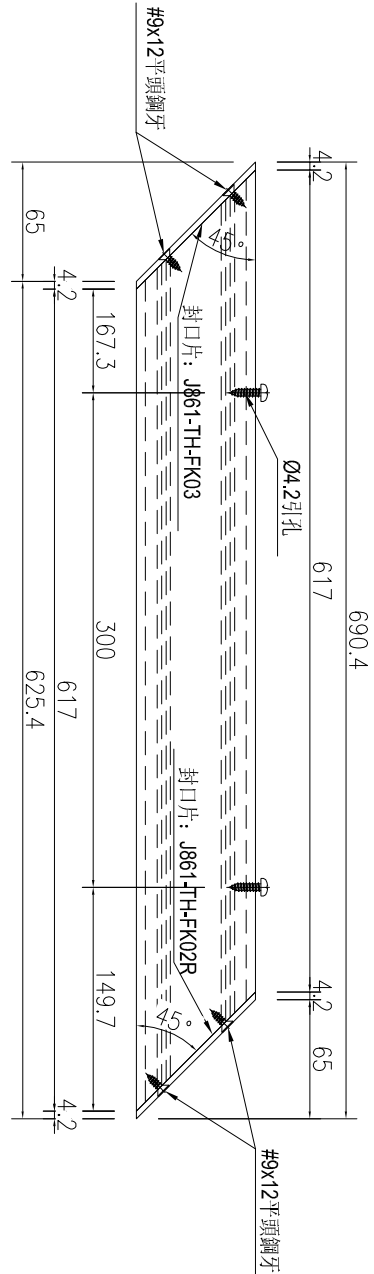


施工圖位置	樓層	樓層數	每層用量
J861-GB-PE-3408	3F-7F	4	2

名稱	裝飾條加工圖	制圖	AN	2025-05-08	修改	A		
材料	65x20通(X86680)	復核			日期	2025.8.25		
顏色	UCT2017124XL-3	批准			圖號	J861-TH-ST29-1		

 美特鋁質 有限公司 MIDI Aluminium Fabricator Ltd.			
工程號	J861	地盤	已連拿利

产品编号	L(MM)	数量	A	N	M	B	N1	M1	备注
		8							



施工圖位置	樓層	樓層數	每層用量
J861-GB-PE-3408	3F-7F	4	2

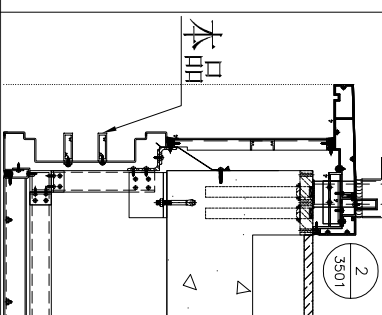
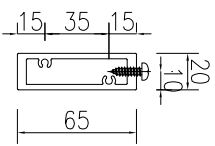
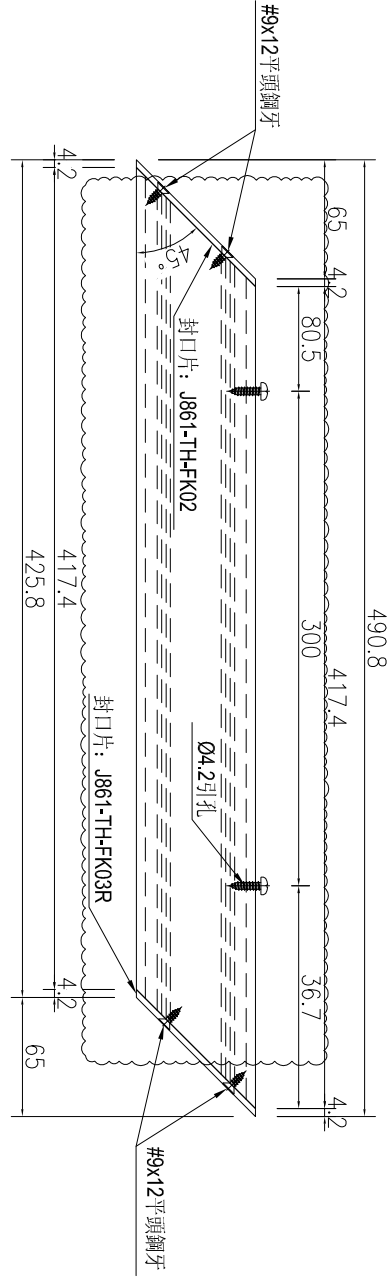
名稱	裝飾條加工圖	制圖	AN	2025-05-08	修改			
材料	65x20通(X86680)	復核			日期			
顏色	UCT2017124XL-3	批准			圖號	J861-TH-ST28R-1		



美特鋁質 有限公司
MIDI Aluminium Fabricator Ltd.

工程號	J861	地盤	已連拿利
-----	------	----	------

产品编号	L(MM)	数量	A	N	M	B	N1	M1	备注
		8							



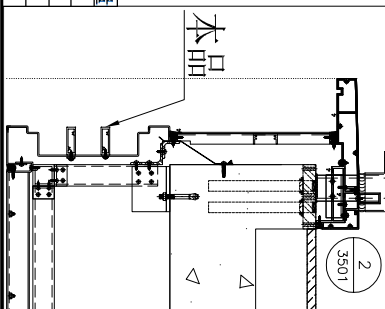
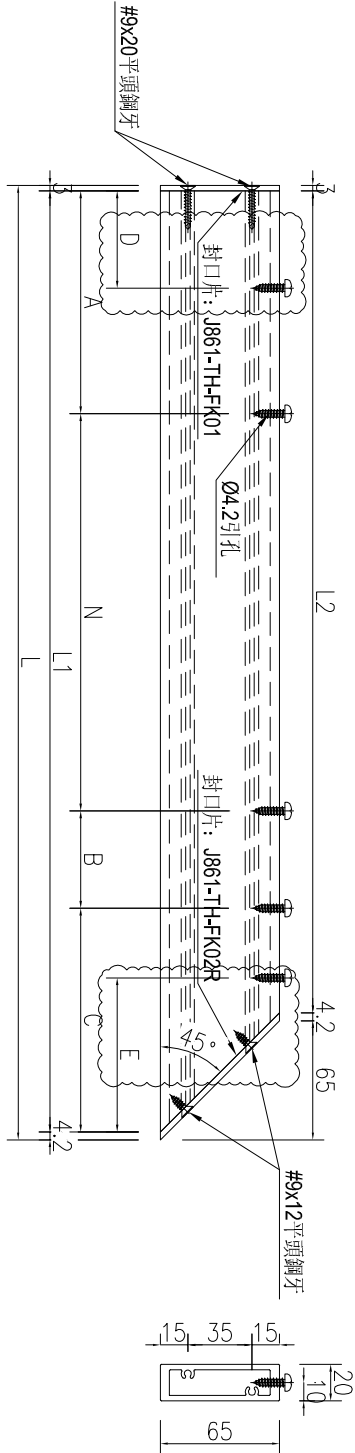
施工圖位置	樓層	樓層數	每層用量
J861-GB-PE-3408	3F-7F	4	2

名稱	裝飾條加工圖	制圖	AN	2025-05-08	修改	A	
材料	65x20通(X86680)	復核			日期	2025.8.25	
顏色	UCT2017124XL-3	批准			圖號	J861-TH-ST29R-1	



工程號	J861	地盤	已連拿利
-----	------	----	------

序號	物料編號	長度L	長度L1	長度L2	數量	A	N	B	C	D	E	施工圖位置	樓層	樓層數	每層用量	
1	J861-TH-ST08-4	1333.5	1326.3	1261.3	6	245.5	2	300	335	145.8	53	101.3	1861-GB-PE-3401	5F-7F	3	2
2	J861-TH-ST08-1	1333.5	1326.3	1261.3	2	245.5	2	300	335	145.8	53	101.3	1861-GB-PE-3402	3F	1	2
3	J861-TH-ST30R-1	1130	1122.8	1067.8	8	157	2	300	300	65.8	47	101.3	1861-GB-PE-3408	3F-7F	4	2
4	1861-TH-ST27-1	913.5	906.3	841.3	8	163	1	300	300	143.3	53	101.3	1861-GB-PE-3408	3F-7F	4	2

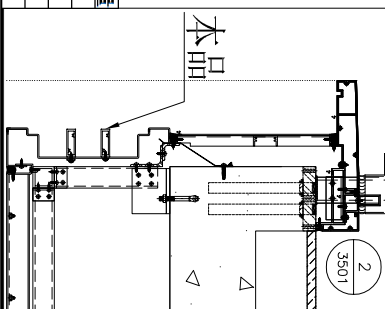
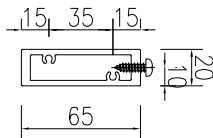
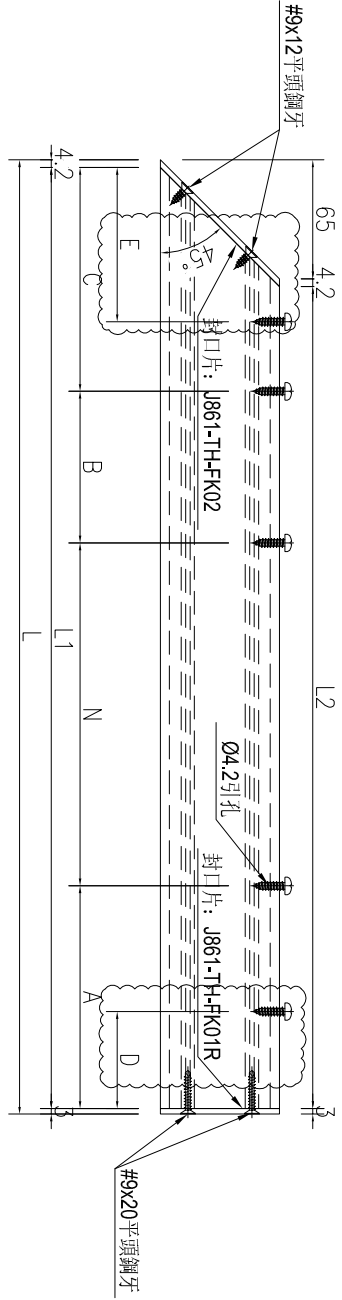


名稱	裝飾條加工圖	制圖	AN	2025-05-08	修改	A	
材料	65x20通(X86680)	復核			日期	2025.9.25	
顏色	UCT2017124XL-3	批准			圖號	J861-TH-ST08A	



工程號	J861	地盤	已連拿利
-----	------	----	------

序號	物料編號	長度L	長度L1	長度L2	數量	A	N	B	C	D	E	施工圖位置	樓層	樓層數	每層用量
1	J861-TH-ST08-1	1333.5	1326.3	1261.3	6	245.5	2	300	145.8	53	101.3	1861-GB-PE-3401	5F-7F	3	2
2	J861-TH-ST08-1	1333.5	1326.3	1261.3	2	245.5	2	300	145.8	53	101.3	1861-GB-PE-3402	3F	1	2
3	J861-TH-ST27R-1	913.5	906.3	841.3	8	163	1	300	143.3	53	101.3	1861-GB-PE-3408	3F-7F	4	2
4	J861-TH-ST30-1	1130	1122.8	1057.8	8	157	2	300	65.8	47	101.3	1861-GB-PE-3408	3F-7F	4	2

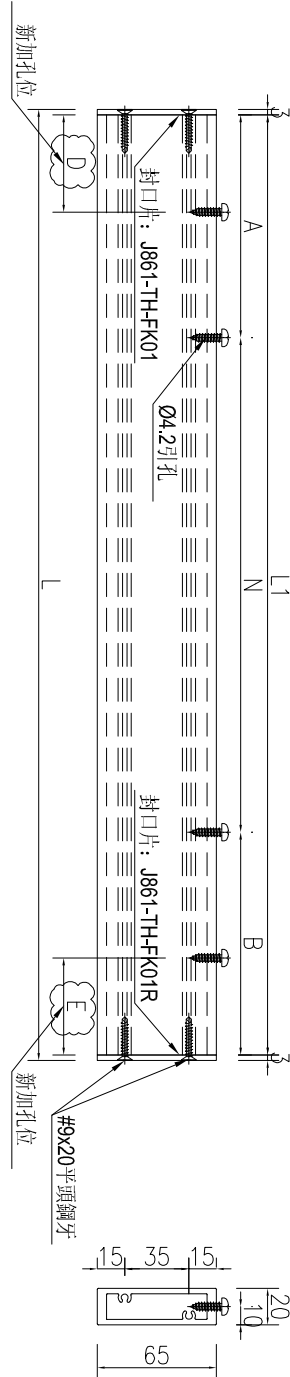
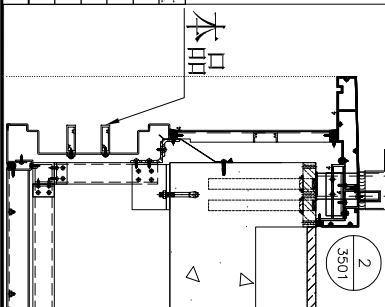


名稱	裝飾條加工圖	制圖	AN	2025-05-08	修改	A	B
材料	65x20通(X86680)	復核			日期	2025.8.25	2025.9.25
顏色	UCT2017124XL-3	批准			圖號	J861-TH-ST08B	



工程號	J861	地盤	己連拿利
-----	------	----	------

序號	物料編號	長度L	長度L1	數量	A	N	B	D	E	施工圖位置	樓層	樓層數	每層用量
1	J861-TH-ST08-2	1189.5	1183.5	6	163	x	300	53	53	J861-GB-PE-3401	5F-7F	3	2
2	J861-TH-ST08-3	1189.5	1183.5	6	120.5	x	300	53	53	J861-GB-PE-3401	5F-7F	3	2
3	J861-TH-ST08-7	1058.5	1052.5	8	163	x	300	53	53	J861-GB-PE-3403	3F-7F	4	2
4	J861-TH-ST08-9	1058.5	1052.5	8	289.5	x	300	53	53	J861-GB-PE-3403	3F-7F	4	2
5	J861-TH-ST08-8	1059.5	1053.5	8	163	x	300	53	53	J861-GB-PE-3403	3F-7F	4	2
6	J861-TH-ST19-1	1059.5	1053.5	8	157	x	300	296.5	47	53	J861-GB-PE-3403	3F-7F	2

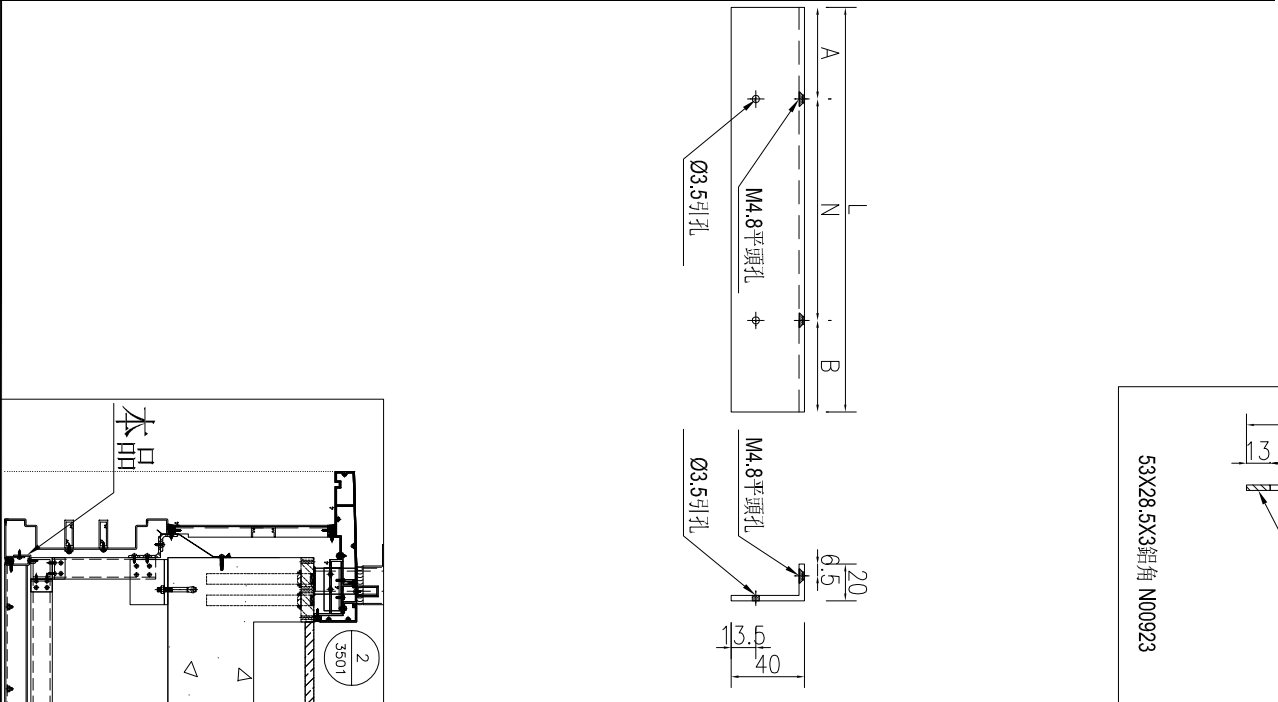


名稱	裝飾條加工圖	制圖	AN	2025-09-25	修改		
材料	65x20通(X86680)	復核			日期		
顏色	UCT2017124XL-3	批准			圖號	J861-TH-ST08C	



工程號	J861	地盤	己連拿利
-----	------	----	------

序號	物料編號	長度L	數量	A	N	B	施工圖位置	樓層	樓層數	每層用量
1	J861-TH-LJ06-1	664.5	3	32.25	2	300	1861-GB-PE-3401	5F-7F	3	1
2	J861-TH-LJ06-2	664.5	1	32.25	2	300	1861-GB-PE-3402	3F	1	1
3	J861-TH-LJ06-3	989.5	4	44.75	3	300	1861-GB-PE-3403	3F-7F	4	1
4	J861-TH-LJ06-4	949.5	1	24.75	3	300	1861-GB-PE-3404	2F	1	1
5	J861-TH-LJ06-5	949.5	2	24.75	3	300	1861-GB-PE-3405	2F	1	2
6	J861-TH-LJ07-3	1664	1	82	5	300	1861-GB-PE-3402	3F	1	1
7	J861-TH-LJ07-4	582	4	141	1	300	1861-GB-PE-3403	3F-7F	4	1
8	J861-TH-LJ07-5	582	1	141	1	300	1861-GB-PE-3404	2F	1	1
9	J861-TH-LJ07-6	878	1	139	2	300	1861-GB-PE-3405	2F	1	1
10	J861-TH-LJ07-7	582	1	141	1	300	1861-GB-PE-3405	2F	1	1
11	J861-TH-LJ08-2	1157.5	3	150	3	300	1861-GB-PE-3401	5F-7F	3	1
12	J861-TH-LJ08-3	1157.5	3	107.5	3	300	1861-GB-PE-3401	5F-7F	3	1
13	J861-TH-LJ08-7	1026.5	4	150	2	300	1861-GB-PE-3403	3F-7F	4	1
14	J861-TH-LJ08-8	1033.5	4	150	2	300	1861-GB-PE-3403	3F-7F	4	1
15	J861-TH-LJ08-9	1026.5	4	276.5	2	300	1861-GB-PE-3403	3F-7F	4	1
16	J861-TH-LJ19-1	1033.5	4	150	2	300	1861-GB-PE-3403	3F-7F	4	1
17	J861-TH-LJ09-1	619	3	159.5	1	300	1861-GB-PE-3401	5F-7F	3	1
18	J861-TH-LJ09-2	1107	1	103.5	3	300	1861-GB-PE-3402	3F	1	1
19	J861-TH-LJ10-1	1287.5	3	43.75	4	300	1861-GB-PE-3401	5F-7F	3	1
20	J861-TH-LJ106R-1	664.5	3	32.25	2	300	1861-GB-PE-3401	5F-7F	3	1
21	J861-TH-LJ106R-2	664.5	1	32.25	2	300	1861-GB-PE-3402	3F	1	1
22	J861-TH-LJ106R-3	989.5	4	44.75	3	300	1861-GB-PE-3403	3F-7F	4	1
23	J861-TH-LJ106R-4	949.5	1	24.75	3	300	1861-GB-PE-3404	2F	1	1
24	J861-TH-LJ106R-5	949.5	2	24.75	3	300	1861-GB-PE-3405	2F	1	2
25	J861-TH-LJ07R-3	1664	1	82	5	300	1861-GB-PE-3402	3F	1	1
26	J861-TH-LJ07R-4	582	4	141	1	300	1861-GB-PE-3403	3F-7F	4	1
27	J861-TH-LJ07R-5	582	1	141	1	300	1861-GB-PE-3404	2F	1	1
28	J861-TH-LJ07R-6	582	1	141	1	300	1861-GB-PE-3405	2F	1	1
29	J861-TH-LJ07R-7	878	1	139	2	300	1861-GB-PE-3405	2F	1	1
30	J861-TH-LJ109R-1	619	3	159.5	1	300	1861-GB-PE-3401	5F-7F	3	1
31	J861-TH-LJ109R-2	1107	1	103.5	3	300	1861-GB-PE-3402	3F	1	1
32	J861-TH-LJ108-1	1287.5	3	43.75	4	300	1861-GB-PE-3401	5F-7F	3	1
33	J861-TH-LJ14-1	1157.5	1	128.75	3	300	1861-GB-PE-3402	3F	1	1
34	J861-TH-LJ14-2	602.5	1	151.25	1	300	1861-GB-PE-3402	3F	1	1
35	J861-TH-LJ14-3	1026.5	1	63.25	3	300	1861-GB-PE-3404	2F	1	1
36	J861-TH-LJ14-4	1033.5	1	66.75	3	300	1861-GB-PE-3404	2F	1	1
37	J861-TH-LJ14-5	861.5	3	130.75	2	300	1861-GB-PE-3405	2F	1	3
38	J861-TH-LJ14-6	587.5	4	143.75	1	300	1861-GB-PE-3408	3F-7F	4	1
39	J861-TH-LJ14R-1	1157.5	1	128.75	3	300	1861-GB-PE-3402	3F	1	1
40	J861-TH-LJ14R-2	602.5	1	151.25	1	300	1861-GB-PE-3402	3F	1	1
41	J861-TH-LJ14R-3	1026.5	1	63.25	3	300	1861-GB-PE-3404	2F	1	1
42	J861-TH-LJ14R-5	861.5	3	130.75	2	300	1861-GB-PE-3405	2F	1	3
43	J861-TH-LJ24-1	1033.5	1	66.75	3	300	1861-GB-PE-3404	2F	1	1
44	J861-TH-LJ24-2	587.5	4	143.75	1	300	1861-GB-PE-3408	3F-7F	4	1
45	J861-TH-LJ27-1	792	4	96	2	300	1861-GB-PE-3408	3F-7F	4	1
46	J861-TH-LJ28-1	588.5	4	144.25	1	300	1861-GB-PE-3408	3F-7F	4	1
47	J861-TH-LJ29-1	389	4	44.5	1	300	1861-GB-PE-3408	3F-7F	4	1
48	J861-TH-LJ30-1	1014.5	4	57.25	3	300	1861-GB-PE-3408	3F-7F	4	1
49	J861-TH-LJ27R-1	792	4	96	2	300	1861-GB-PE-3408	3F-7F	4	1
50	J861-TH-LJ28R-1	588.5	4	144.25	1	300	1861-GB-PE-3408	3F-7F	4	1
51	J861-TH-LJ29R-1	389	4	44.5	1	300	1861-GB-PE-3408	3F-7F	4	1
52	J861-TH-LJ30R-1	1014.5	4	57.25	3	300	1861-GB-PE-3408	3F-7F	4	1

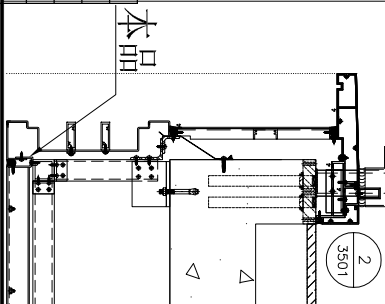
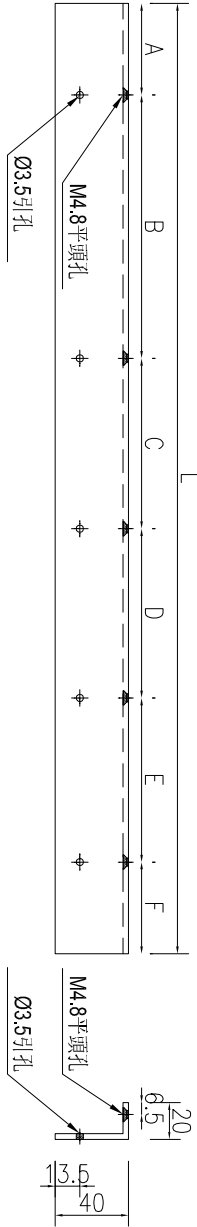


名稱	鋁角加工圖	制圖	AN	2025-05-08	修改	A
材料	53X28.5X3鋁角(N00923)	復核			日期	2025.9.22
顏色	MILL	批准			圖號	J861-TH-LJ06



工程號	J861	地盤	已連拿利
-----	------	----	------

序號	物料編號	長度L	數量	A	B	C	D	E	F	施工圖位置	樓層	樓層數	每層用量
1	J861-TH-LJ08-1	1212	3	47.25	100	232.25	300	300	232.5	J861-GB-PE-3401	5F-7F	3	1
2	J861-TH-LJ08-1	1212	1	47.25	100	232.25	300	300	232.5	J861-GB-PE-3402	3F	1	1
3	J861-TH-LJ08-4	1212	3	232.5	300	300	232.25	100	47.25	J861-GB-PE-3401	5F-7F	3	1
4	J861-TH-LJ08-4	1212	1	232.5	300	300	232.25	100	47.25	J861-GB-PE-3402	3F	1	1



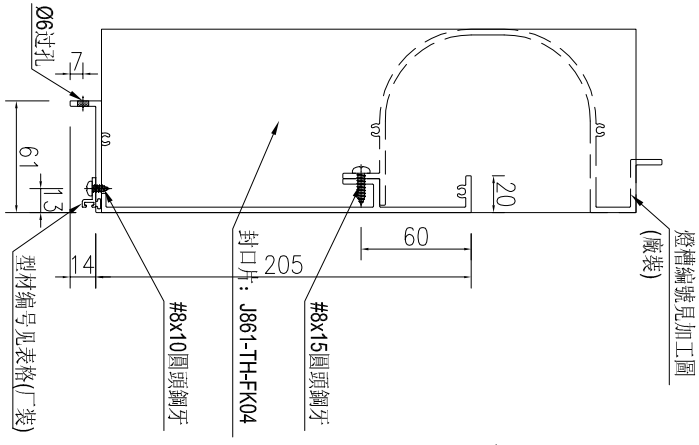
名稱	鋁角加工圖	制圖	AN	2025-05-08	修改	A
材料	53X28.5X3鋁角(N00923)	復核			日期	2025.9.22
顏色	MILL	批准			圖號	J861-TH-LJ08



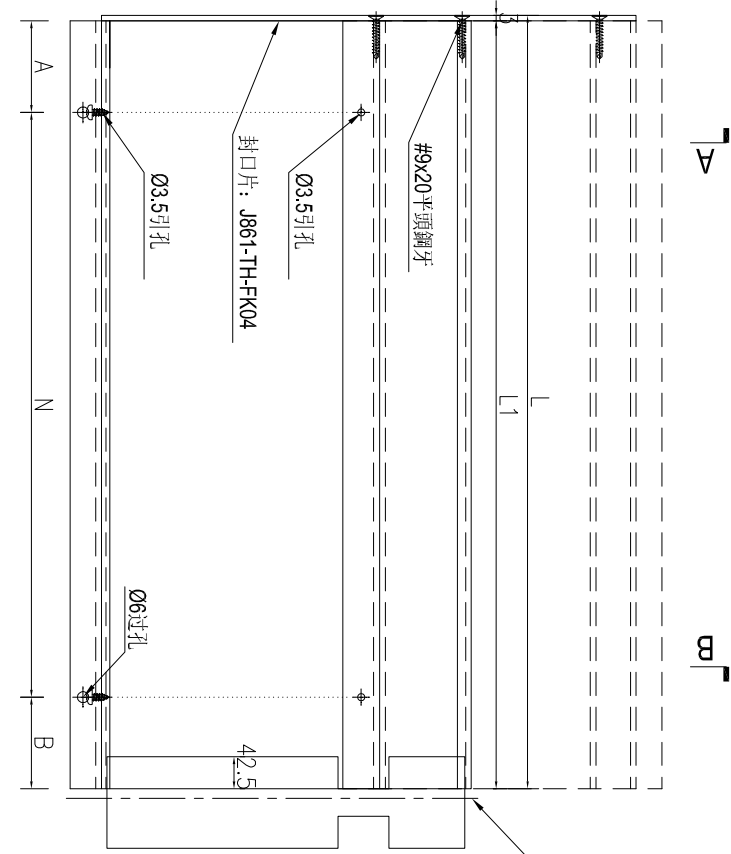
工程號	J861	地盤	己連拿利
-----	------	----	------

序號	物料編號	長度L	長度L1	數量	A	N	B	型材編號	槽槽編號	施工圖位置	樓層	樓層數	每層用量
1	J861-TH-LT01	1002.5	999.5	3	49.75	3	300	J861-TH-TTL01	J861-TH-DC01	J861-GB-PE-3401	5F-7F	3	1
2	J861-TH-LT02	1177.5	1174.5	3	137.25	3	300	J861-TH-TTL02	J861-TH-DC02	J861-GB-PE-3401	5F-7F	3	1
3	J861-TH-LT03	1002.5	999.5	1	49.75	3	300	J861-TH-TTL03	J861-TH-DC03	J861-GB-PE-3402	3F	1	1
4	J861-TH-LT07	1053.5	1050.5	4	75.25	3	300	J861-TH-TTL07	J861-TH-DC07	J861-GB-PE-3403	3F-7F	4	1
5	J861-TH-LT10	807.5	804.5	4	102.25	2	300	J861-TH-TTL10	J861-TH-DC10	J861-GB-PE-3408	3F-7F	4	1

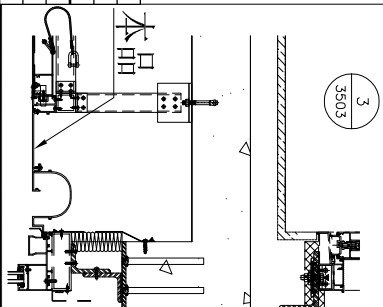
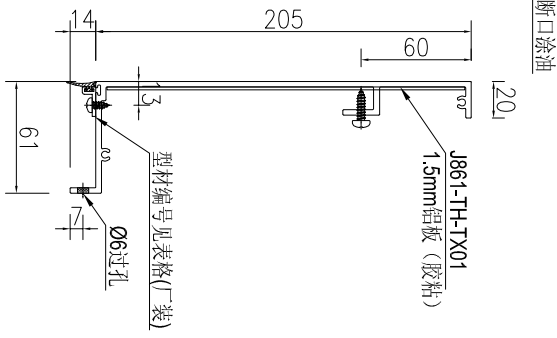
SECTION A-A



J-A



SECTION B-B



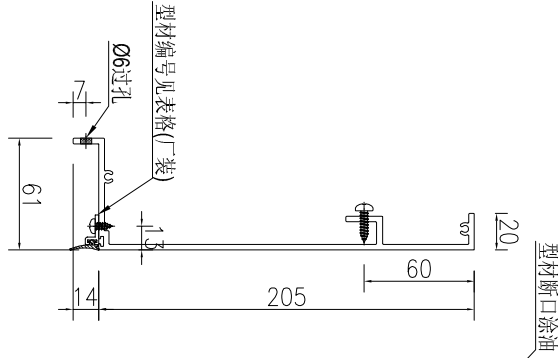
名稱	露台底加工圖	制圖	AN	2025-05-08	修改		
材料	露台底(X86607)	復核			日期		
顏色	UCT554575XL-3	批准			圖號	J861-TH-LT01	



工程號	J861	地盤	己連拿利
-----	------	----	------

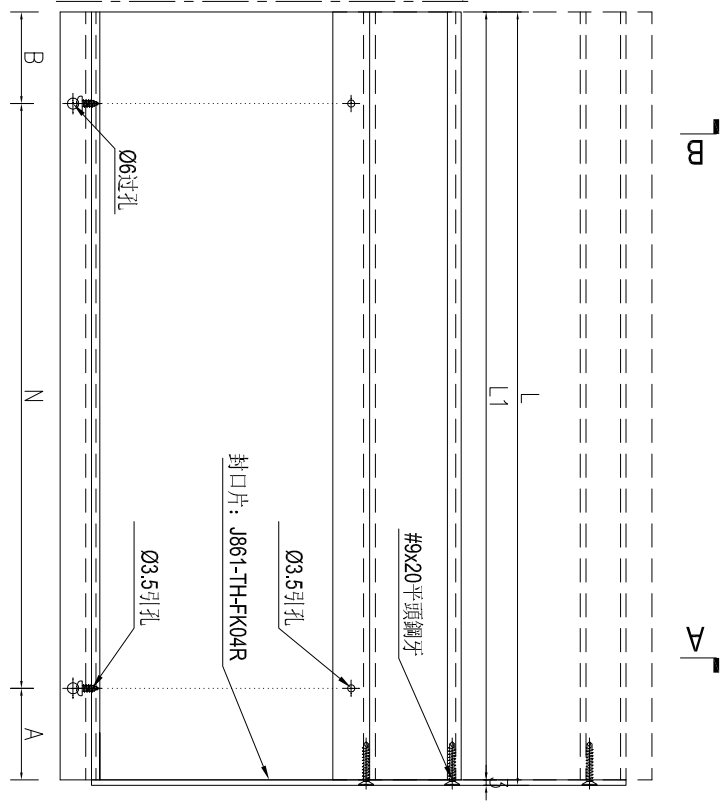
序號	物料編號	長度L	長度L1	數量	A	N	B	型材編號	燈槽編號	施工圖位置	樓層	樓層數	每層用量
1	J861-TH-LT101R	1177.5	1174.5	3	137.25	3	300	J861-TH-JTL01R	J861-TH-DC01R	J861-GB-PE-3401	5F-7F	3	1
2	J861-TH-LT02R	1002.5	999.5	3	49.75	3	300	J861-TH-JTL02R	J861-TH-DC02R	J861-GB-PE-3401	5F-7F	3	1
3	J861-TH-LT03R	1002.5	999.5	1	49.75	3	300	J861-TH-JTL03R	J861-TH-DC03R	J861-GB-PE-3402	3F	1	1
4	J861-TH-LT07R	1053.5	1050.5	4	75.25	3	300	J861-TH-JTL07R	J861-TH-DC07R	J861-GB-PE-3403	3F-7F	4	1
5	J861-TH-LT10R	807.5	804.5	4	102.25	2	300	J861-TH-JTL10R	J861-TH-DC10R	J861-GB-PE-3408	3F-7F	4	1

SECTION A-A

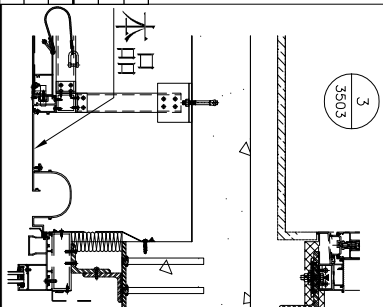
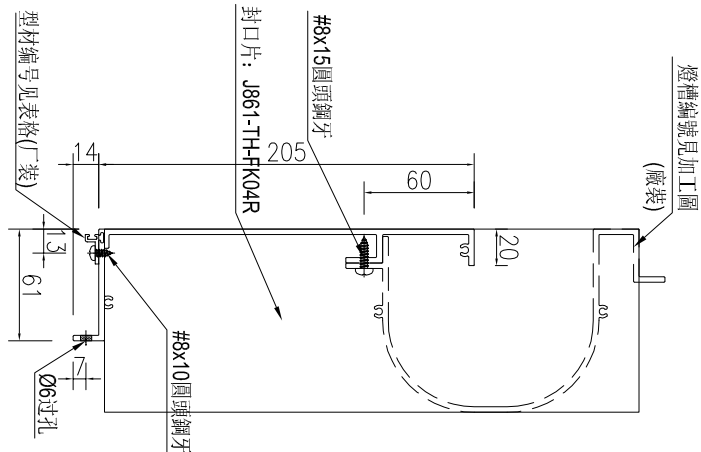


JBB

J>L



SECTION B-B

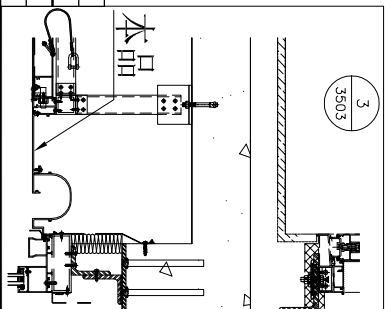
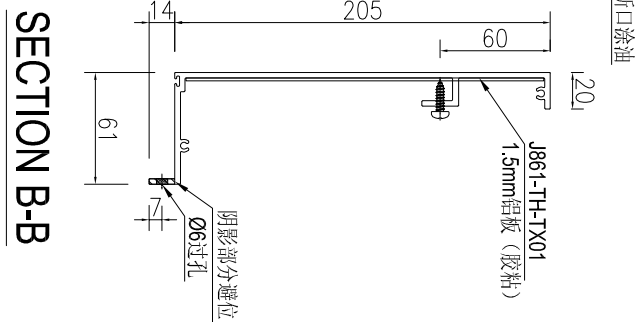
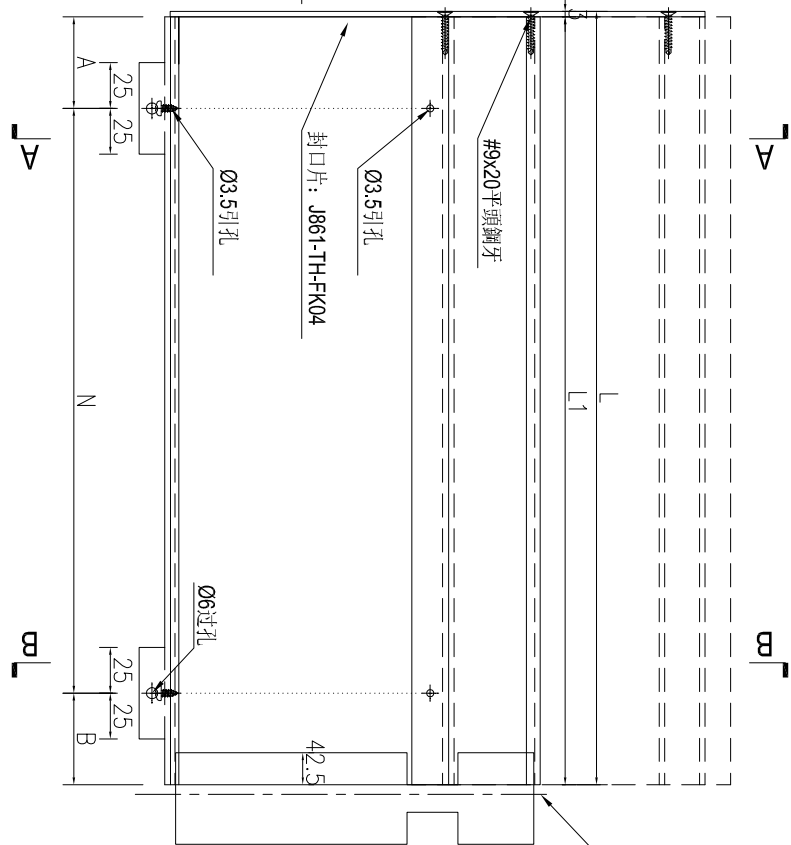
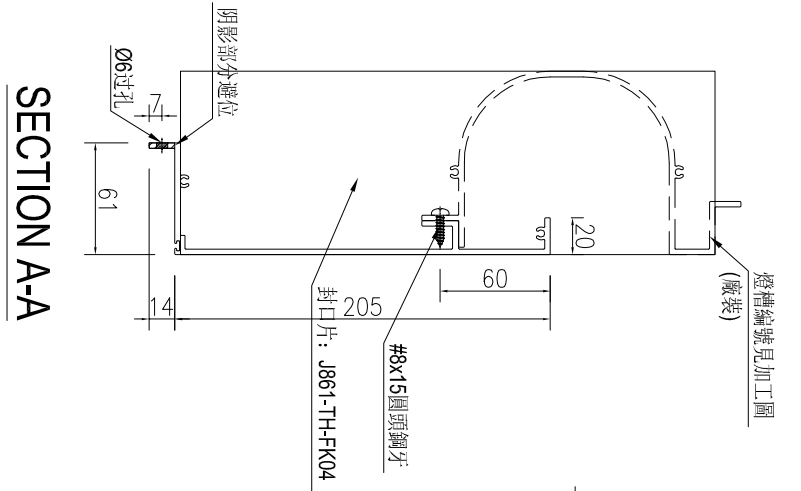


名稱	露台底加工圖	制圖	AN	2025-05-08	修改		
材料	露台底(X86607)	復核			日期		
顏色	UCT554575XL-3	批准			圖號	J861-TH-LT01R	



工程號	J861	地盤	已連拿利
-----	------	----	------

序號	物料編號	長度L	長度H	數量	A	N	B	燈槽編號	施工圖位置	樓層	樓層數	每層用量
1	J861-TH-LT04	382.5	379.5	1	97	1	150	J861-TH-DC04	J861-GB-PE-3402	3F	1	1
2	J861-TH-LT05	347.5	344.5	4	60	1	300	J861-TH-DC05	J861-GB-PE-3403	3F-7F	4	1
3	J861-TH-LT08	405	402	4	126	1	150	J861-TH-DC08	J861-GB-PE-3408	3F-7F	4	1

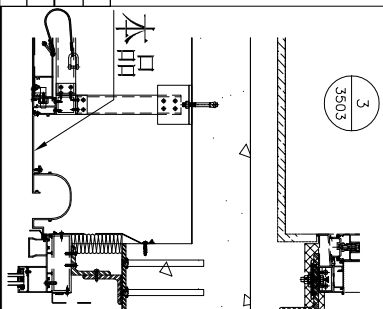
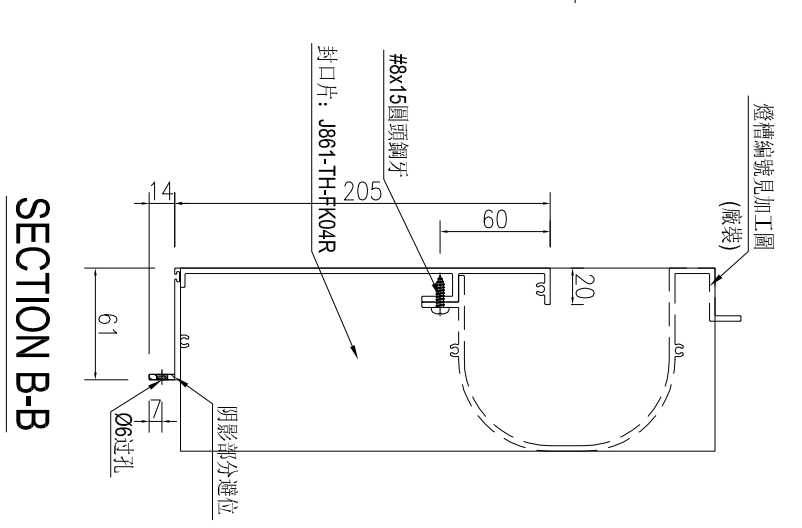
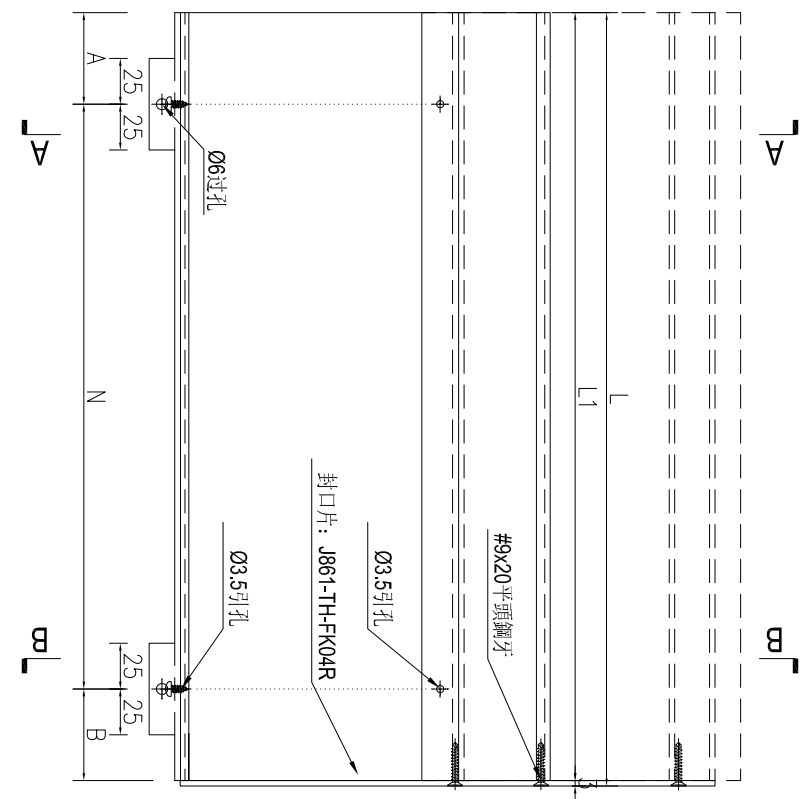
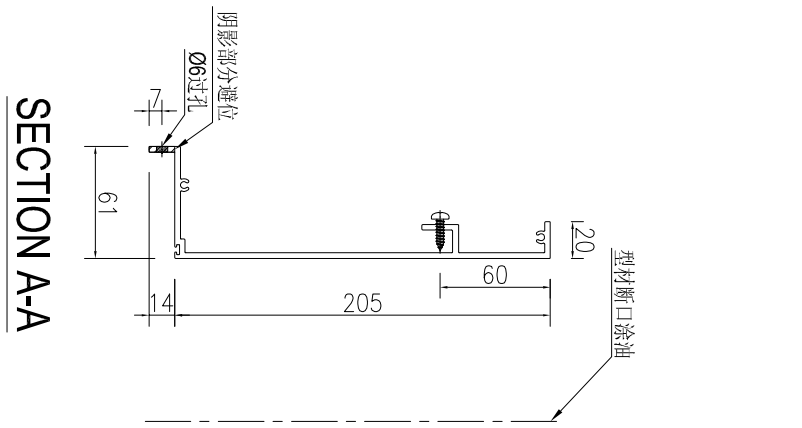


名稱	露台底加工圖	制圖	AN	2025-05-08	修改		
材料	露台底(X86607)	復核			日期		
顏色	UCT554575XL-3	批准			圖號	J861-TH-LT04	



工程號	J861	地盤	已連拿利
-----	------	----	------

序號	物料編號	長度L	長度L1	數量	A	N	B	燈槽編號	施工圖位置	樓層	樓層數	每層用量
1	J861-TH-LT04R	382.5	379.5	1	97	1	150	J861-TH-DC04R	J861-GB-PE-3402	3F	1	1
2	J861-TH-LT05R	547.5	544.5	4	60	1	300	J861-TH-DC05R	J861-GB-PE-3403	3F-7F	4	1
3	J861-TH-LT08R	405	402	4	126	1	150	J861-TH-DC08R	J861-GB-PE-3408	3F-7F	4	1

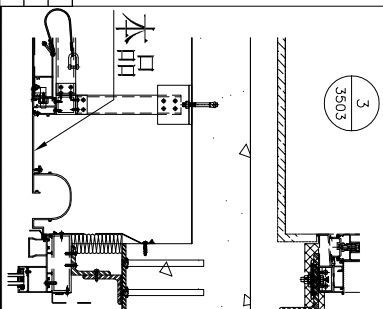
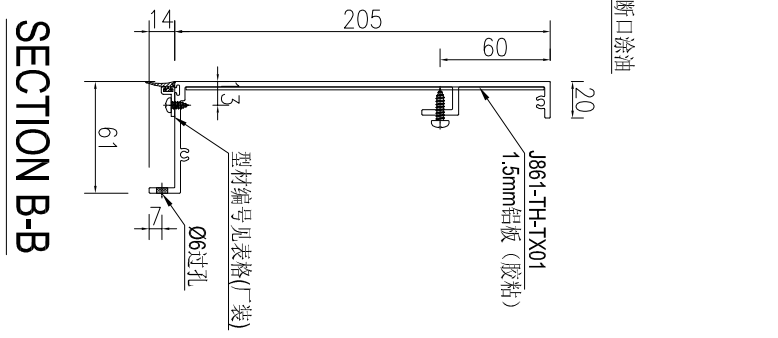
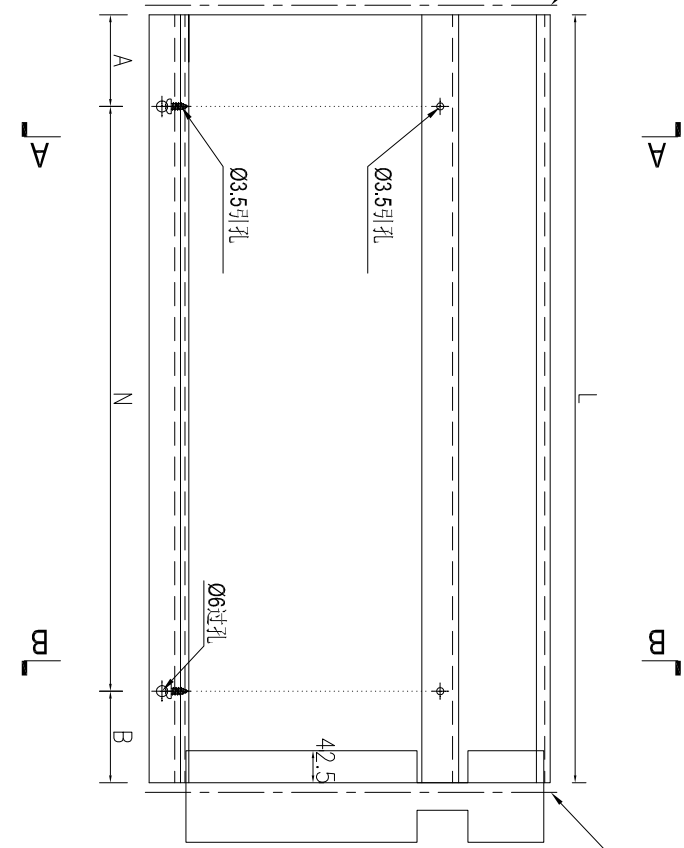
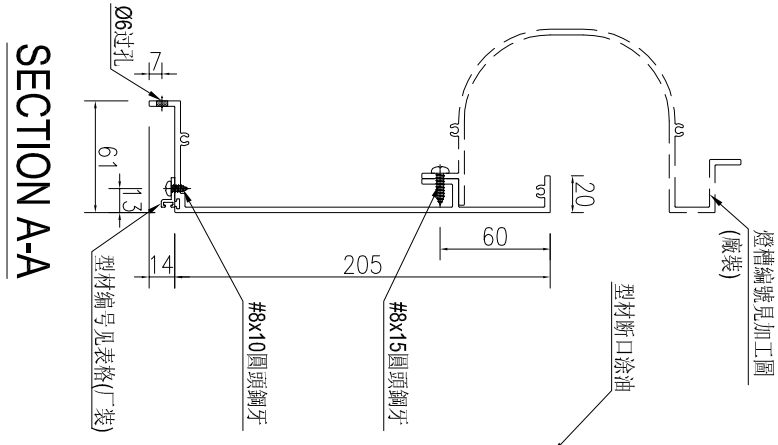


名稱	露台底加工圖	制圖	AN	2025-05-08	修改		
材料	露台底(X86607)	復核			日期		
顏色	UCT554575XL-3	批准			圖號	J861-TH-LT04R	



工程號	J861	地盤	已連拿利
-----	------	----	------

序號	物料編號	長度L	數量	A	N	B	型材編號	燈槽編號	施工圖位置	樓層	樓層數	每層用量
1	J861-TH-LT06	1046	8	73	x	300	J861-TH-JTL06	J861-TH-DC06	J861-GB-PE-3403	3F-7F	4	2
2	J861-TH-LT09	607.5	8	153.75	x	300	J861-TH-JTL09	J861-TH-DC09	J861-GB-PE-3408	3F-7F	4	2



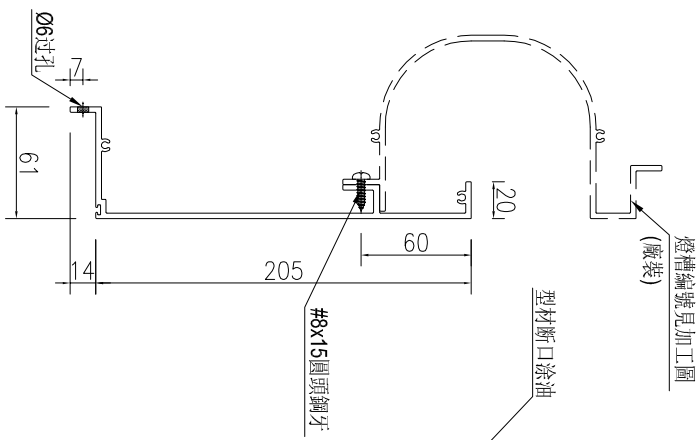
名稱	露台底加工圖	制圖	AN	2025-05-08	修改		
材料	露台底(X86607)	復核			日期		
顏色	UCT554575XL-3	批准			圖號	J861-TH-LT06	



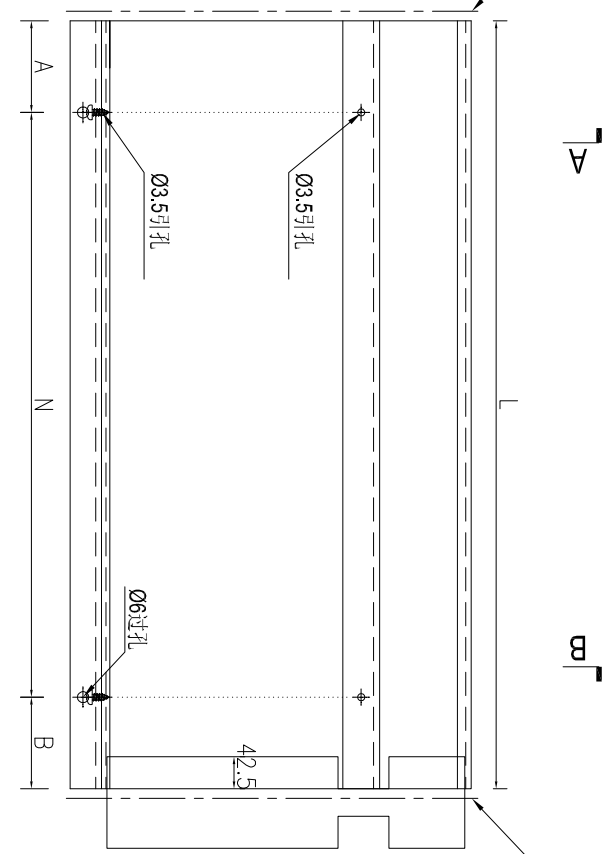
工程號	J861	地盤	已連拿利
-----	------	----	------

序號	物料編號	長度L	數量	A	N	B	燈槽編號	施工圖位置	樓層	樓層數	每層用量
1	J861-TH-LT11	1177.5	1	204	x	73.5	J861-TH-DC11	J861-GB-PE-3402	3F	1	1
2	J861-TH-LT12	622.5	1	227	x	95.5	J861-TH-DC12	J861-GB-PE-3402	3F	1	1
1	J861-TH-LT13	1177.5	1	85.5	x	192	J861-TH-DC11	J861-GB-PE-3402	3F	1	1
2	J861-TH-LT14	622.5	1	107.5	x	215	J861-TH-DC12	J861-GB-PE-3402	3F	1	1

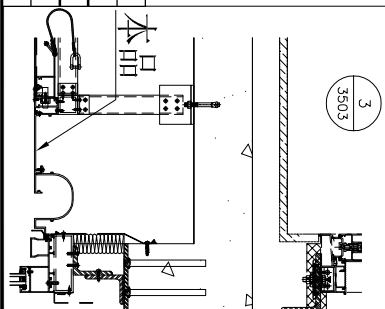
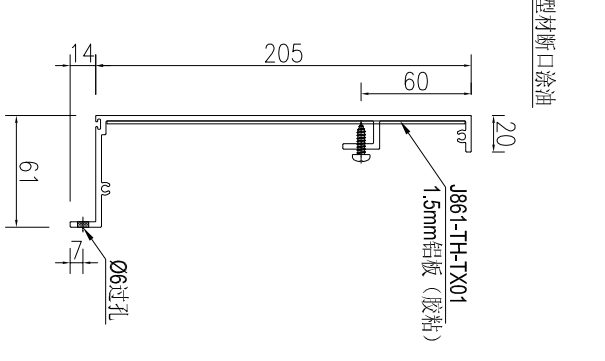
SECTION A-A



SECTION B-B



SECTION B-B



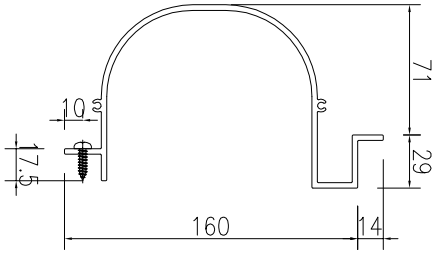
名稱	露台底加工圖	制圖	AN	2025-05-08	修改		
材料	露台底(X86607)	復核			日期		
顏色	UCT554575XL-3	批准			圖號	J861-TH-LT11	



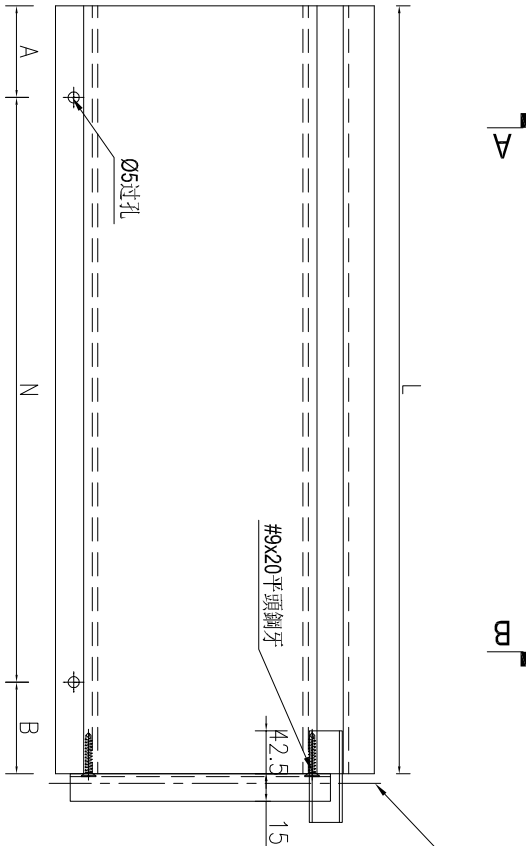
工程號	J861	地盤	已連拿利
-----	------	----	------

序號	物料編號	長度L1	數量	A	N	B	施工圖位置	樓層	樓層數	每層用量
1	J861-TH-DC01	999.5	3	49.75	3	300	J861-GB-PE-3401	5F-7F	3	1
2	J861-TH-DC02	1174.5	3	137.25	3	300	J861-GB-PE-3401	5F-7F	3	1
3	J861-TH-DC03	999.5	1	49.75	3	300	J861-GB-PE-3402	3F	1	1
4	J861-TH-DC07	1050.5	4	75.25	3	300	J861-GB-PE-3403	3F-7F	4	1
5	J861-TH-DC10	804.5	4	102.25	2	300	J861-GB-PE-3408	3F-7F	4	1
6	J861-TH-DC04	379.5	1	97	1	150	J861-GB-PE-3402	3F	1	1
7	J861-TH-DC05	544.5	4	60	1	300	J861-GB-PE-3403	3F-7F	4	1
8	J861-TH-DC08	402	4	126	1	150	J861-GB-PE-3408	3F-7F	4	1

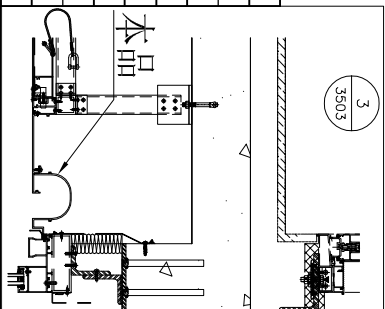
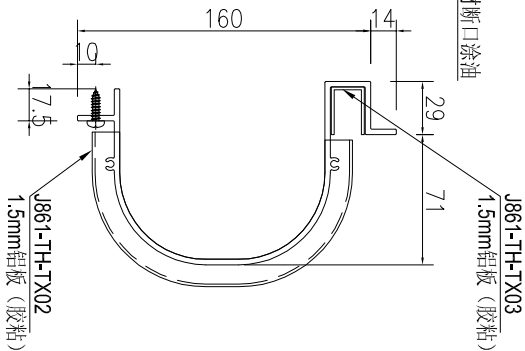
SECTION A-A



J-A



SECTION B-B



名稱	燈槽加工圖	制圖	AN	2025-05-08	修改		
材料	燈槽(X86679)	復核			日期		
顏色	UCT554575XL-3	批准			圖號	J861-TH-DC01	

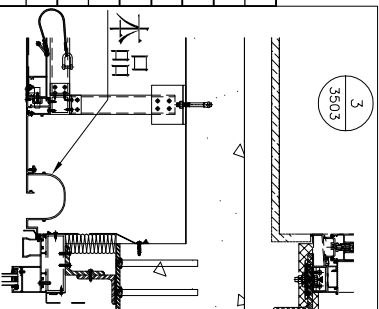
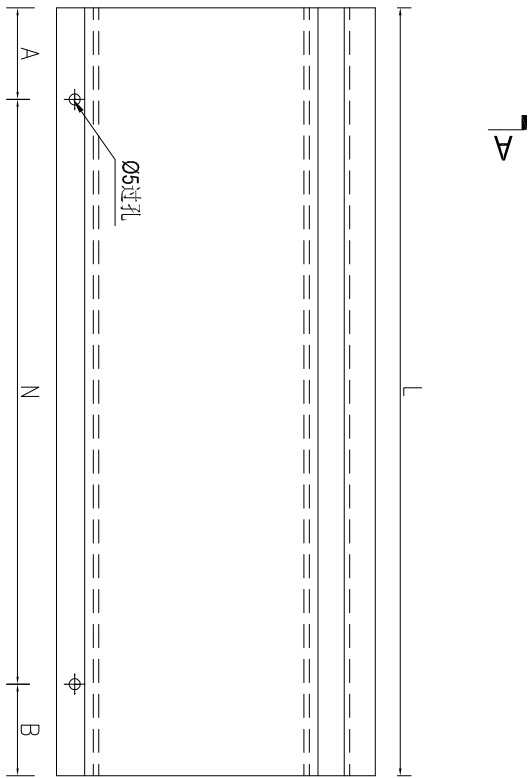
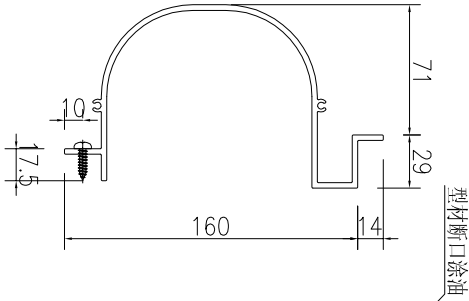


工程號	J861	地盤	已連拿利
-----	------	----	------

序號	物料編號	長度L1	數量	A	N	B	施工圖位置	樓層	樓層數	每層用量
1	J861-TH-DC01R	1174.5	3	137.25	x	300	J861-GB-PE-3401	5F-7F	3	1
2	J861-TH-DC02R	999.5	3	49.75	x	300	J861-GB-PE-3401	5F-7F	3	1
3	J861-TH-DC03R	999.5	1	49.75	x	300	J861-GB-PE-3402	3F	1	1
4	J861-TH-DC07R	1050.5	4	75.25	x	300	J861-GB-PE-3403	3F-7F	4	1
5	J861-TH-DC10R	804.5	4	102.25	x	300	J861-GB-PE-3408	3F-7F	4	1
6	J861-TH-DC04R	379.5	1	97	x	150	J861-GB-PE-3402	3F	1	1
7	J861-TH-DC05R	544.5	4	60	x	300	J861-GB-PE-3403	3F-7F	4	1
8	J861-TH-DC08R	402	4	126	x	150	J861-GB-PE-3408	3F-7F	4	1

SECTION A-A

J-A



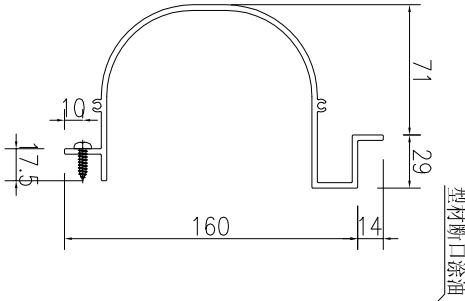
名稱	燈槽加工圖	制圖	AN	2025-05-08	修改		
材料	燈槽(X86679)	復核			日期		
顏色	UCT554575XL-3	批准			圖號	J861-TH-DC01R	



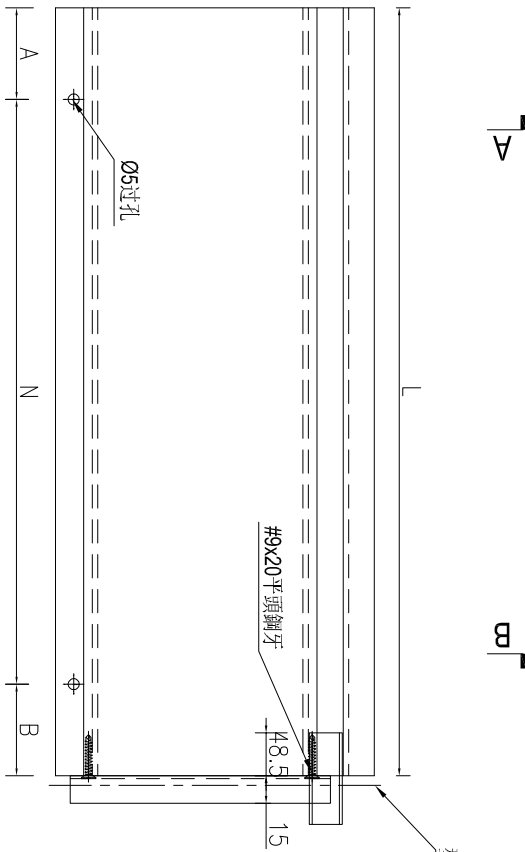
工程號	J861	地盤	已連拿利
-----	------	----	------

序號	物料編號	長度L1	數量	A	N	B	施工圖位置	樓層	樓層數	每層用量
1	J861-TH-DC06	1046	8	73	3	73	J861-GB-PE-3403	3F-7F	4	2
2	J861-TH-DC09	607.5	8	153.75	1	153.75	J861-GB-PE-3408	3F-7F	4	2
3	J861-TH-DC11	1177.5	1	204	3	73.5	J861-GB-PE-3402	3F	1	1
4	J861-TH-DC12	622.5	1	227	1	95.5	J861-GB-PE-3402	3F	1	1
5	J861-TH-DC11	1177.5	1	85.5	3	192	J861-GB-PE-3402	3F	1	1
6	J861-TH-DC12	622.5	1	107.5	1	215	J861-GB-PE-3402	3F	1	1

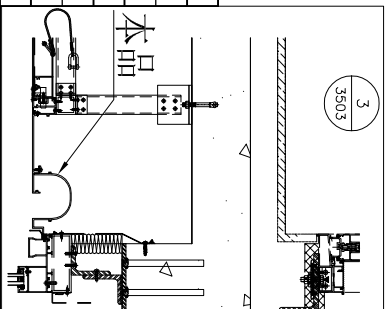
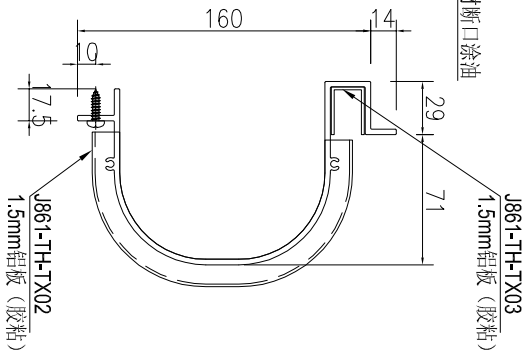
SECTION A-A



J-A



SECTION B-B

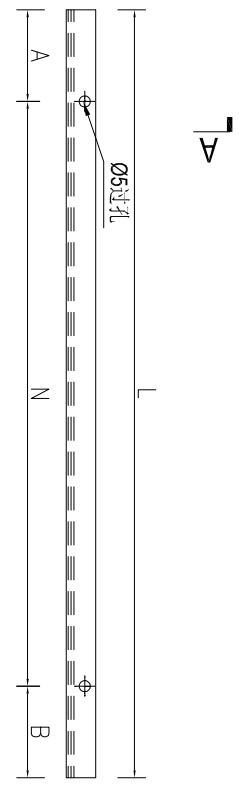
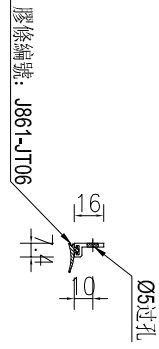


名稱	燈槽加工圖	制圖	AN	2025-05-08	修改		
材料	燈槽(X86679)	復核			日期		
顏色	UCT554575XL-3	批准			圖號	J861-TH-DC06	



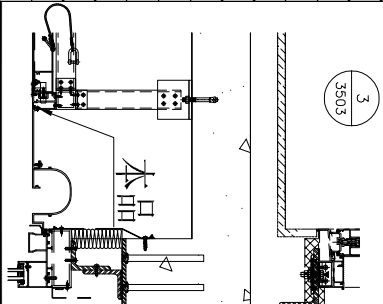
工程號 J861 地盤 己連拿利

序號	物料編號	長度L1	數量	A	N	B	施工圖位置	樓層	樓層數	每層用量
1	J861-TH-JTL01	1005.5	3	52.75	3	300	J861-GB-PE-3401	5F-7F	3	1
2	J861-TH-JTL02	1180.5	3	140.25	3	300	J861-GB-PE-3401	5F-7F	3	1
3	J861-TH-JTL03	1005.5	1	52.75	3	300	J861-GB-PE-3402	3F	1	1
4	J861-TH-JTL07	1056.5	4	78.25	3	300	J861-GB-PE-3403	3F-7F	4	1
5	J861-TH-JTL10	810.5	4	105.25	2	300	J861-GB-PE-3408	3F-7F	4	1
6	J861-TH-JTL06	1058	8	79	3	300	J861-GB-PE-3403	3F-7F	4	2
7	J861-TH-JTL09	619.5	8	159.75	1	300	J861-GB-PE-3408	3F-7F	4	2
8	J861-TH-JTL01R	1180.5	3	140.25	3	300	J861-GB-PE-3401	5F-7F	3	1
9	J861-TH-JTL02R	1005.5	3	52.75	3	300	J861-GB-PE-3401	5F-7F	3	1
10	J861-TH-JTL03R	1005.5	1	52.75	3	300	J861-GB-PE-3402	3F	1	1
11	J861-TH-JTL07R	1056.5	4	78.25	3	300	J861-GB-PE-3403	3F-7F	4	1
12	J861-TH-JTL10R	810.5	4	105.25	2	300	J861-GB-PE-3408	3F-7F	4	1
13	J861-TH-JTL08-2	1177.5	3	160	3	300	J861-GB-PE-3401	5F-7F	3	1
14	J861-TH-JTL08-3	1177.5	3	117.5	3	300	J861-GB-PE-3401	5F-7F	3	1
15	J861-TH-JTL08-7	1046.5	4	160	2	300	J861-GB-PE-3403	3F-7F	4	1
16	J861-TH-JTL08-8	1053.5	4	160	2	300	J861-GB-PE-3403	3F-7F	4	1
17	J861-TH-JTL08-9	1046.5	4	286.5	2	300	J861-GB-PE-3403	3F-7F	4	1
18	J861-TH-JTL19-1	1053.5	4	160	2	300	J861-GB-PE-3403	3F-7F	4	1
19	J861-TH-JTL30-1	1034.5	4	67.25	3	300	J861-GB-PE-3408	3F-7F	4	1
20	J861-TH-JTL30R-1	1034.5	4	67.25	3	300	J861-GB-PE-3408	3F-7F	4	1
21	J861-TH-JTL31-1	1430	4	265	3	300	J861-GB-PE-3408	3F-7F	4	1
22	J861-TH-JTL31R-1	1430	4	265	3	300	J861-GB-PE-3408	3F-7F	4	1

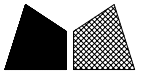


SECTION A-A

J A

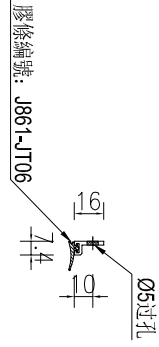
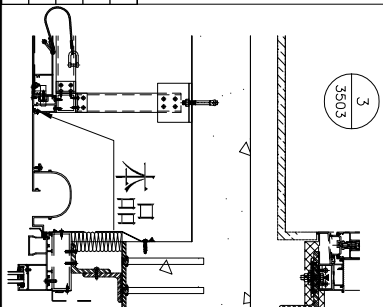


名稱	膠條加工圖	制圖	AN	2025-05-08	修改	
材料	膠條收邊 (X86688)	復核			日期	
顏色	UCT554575XL-3	批准			圖號	J861-TH-JTL01

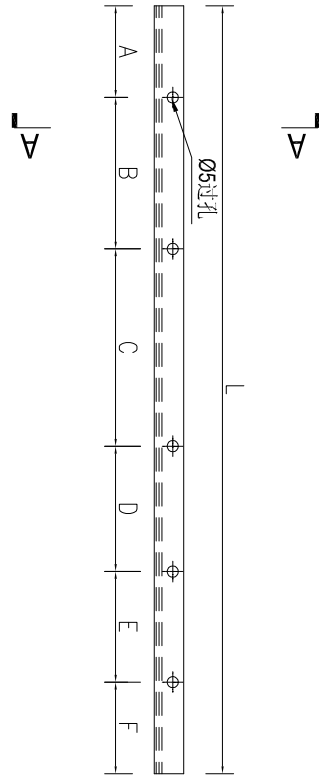


工程號	J861	地盤	已連拿利
-----	------	----	------

序號	物料編號	長度L1	數量	A	B	C	D	E	F	施工圖位置	樓層	樓層數	每層用量
1	J861-TH-JTL08-1	1232	3	57.25	100	232.25	300	300	242.5	J861-GB-PE-3401	5F-7F	3	1
2	J861-TH-JTL08-1	1232	1	57.25	100	232.25	300	300	242.5	J861-GB-PE-3402	3F	1	1
3	J861-TH-JTL08-4	1232	3	242.5	300	300	232.25	100	57.25	J861-GB-PE-3401	5F-7F	3	1
4	J861-TH-JTL08-4	1232	1	242.5	300	300	232.25	100	57.25	J861-GB-PE-3402	3F	1	1



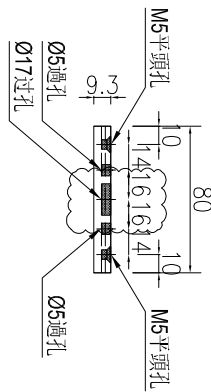
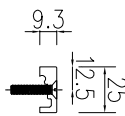
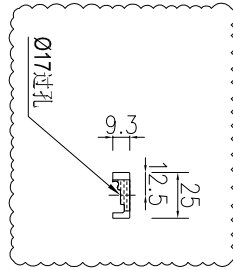
SECTION A-A



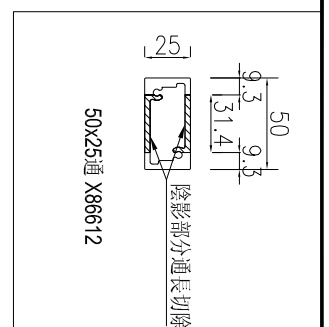
名稱	膠條料加工圖	制圖	AN	2025-05-08	修改		
材料	膠條收邊 (X86688)	復核			日期		
顏色	UCT554575XL-3	批准			圖號	J861-TH-JTL08	

 美特鋁質 有限公司 MIDI Aluminium Fabricator Ltd.	产品编号	L(MM)	数量	A	N	M	B	N1	M1	备注
			108							

工程號	J861	地盤	已連拿利
-----	------	----	------



註：用開料多出的餘料進行加工。



名稱	鋁槽加工圖	制圖	AN	2025-05-29	修改	A	
材料	X86612	復核			日期	2025.09.16	
顏色	UCT554575XL-3	批准			圖號	J861-TH-LC01	