



工程指示 / 要求簡箋 ENGINEER INSTRUCTIONS(E.I.)

工程指示編號:	EI- 8960	修改版本:	B
	HK- 0753		
工程編號:	J 861	工程名稱:	己連拿利
收件人:	生統	發件人:	細佬
工程項目:	阳台项目-铝板配套型材加工圖	日期:	26/09/2025

<input type="checkbox"/> 原合約工程包	<input type="checkbox"/> 原合約工程加 / 減賬 QT-	<input type="checkbox"/> 新工程報價 QT-
---------------------------------	--	------------------------------------

信件批核號碼/圖紙參考編號:	批核模具圖紙編號:
客戶指示附件:	管理內部批簽署:

<input type="checkbox"/> 初步鋁料 B.M.	<input type="checkbox"/> 加工拆圖, 然後生產	<input type="checkbox"/> 尺寸表
<input type="checkbox"/> 正式鋁料 B.M.	<input type="checkbox"/> 技術上資料/指示	<input type="checkbox"/> 報價
<input type="checkbox"/> 配件 B.M.	<input type="checkbox"/> 樣辦或貨品說明書	<input type="checkbox"/> 分判合約
<input type="checkbox"/> 其他:		

內容: 修改加工圖
備注: 林仁安9月26日通知(型材加工圖 (EI8960 B版次 2025.09.22)(1).pdf)/型材加工圖 (EI8960 C版次 2025.09.25).pdf
完成上列要求日期: 06/10/2025

國內

<input type="checkbox"/> 生產技術總監	<input type="checkbox"/> 連附件	<input type="checkbox"/> 技術部	<input type="checkbox"/> 連附件	<input type="checkbox"/> 生產部	<input type="checkbox"/> 連附件
<input type="checkbox"/> 採購部	<input type="checkbox"/> 連附件	<input checked="" type="checkbox"/> 生產統籌部	<input checked="" type="checkbox"/> 連附件	<input type="checkbox"/> 報關組	<input type="checkbox"/> 連附件
<input type="checkbox"/> 質檢部	<input type="checkbox"/> 連附件	<input type="checkbox"/> 會計部	<input type="checkbox"/> 連附件	<input type="checkbox"/> 機械設計部	<input type="checkbox"/> 連附件
<input type="checkbox"/> 香港辦	<input type="checkbox"/> 連附件	<input type="checkbox"/> 其他:			

香港

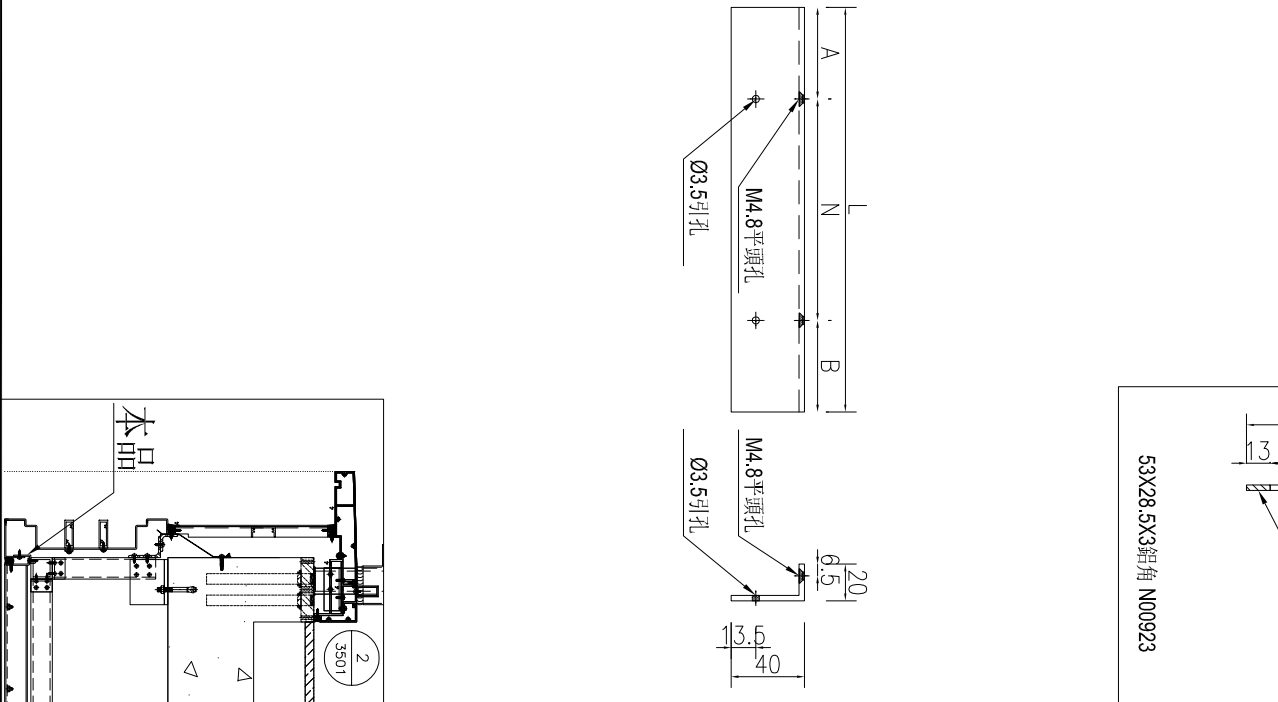
<input type="checkbox"/> 行政部	<input type="checkbox"/> 連附件	<input type="checkbox"/> 會計部	<input type="checkbox"/> 連附件	<input type="checkbox"/> 統籌部	<input type="checkbox"/> 連附件	<input type="checkbox"/> 工程部	<input type="checkbox"/> 連附件
<input type="checkbox"/> 採購部	<input type="checkbox"/> 連附件	<input type="checkbox"/> QS部	<input type="checkbox"/> 連附件	<input type="checkbox"/> 地盤管理	<input type="checkbox"/> 連附件	<input type="checkbox"/> 維修部	<input type="checkbox"/> 連附件

*發件人簽署:	*組別成員批核簽署:
傳遞編號:	項目經理簽署: 



工程號	J861	地盤	己連拿利
-----	------	----	------

序號	物料編號	長度L	數量	A	N	B	施工圖位置	樓層	樓層數	每層用量
1	J861-TH-LJ06-1	664.5	3	32.25	2	300	J861-GB-PE-3401	5F-7F	3	1
2	J861-TH-LJ06-2	664.5	1	32.25	2	300	J861-GB-PE-3402	3F	1	1
3	J861-TH-LJ06-3	989.5	4	44.75	3	300	J861-GB-PE-3403	3F-7F	4	1
4	J861-TH-LJ06-4	949.5	1	24.75	3	300	J861-GB-PE-3404	2F	1	1
5	J861-TH-LJ06-5	949.5	2	24.75	3	300	J861-GB-PE-3405	2F	1	2
6	J861-TH-LJ07-3	1664	1	82	5	300	J861-GB-PE-3402	3F	1	1
7	J861-TH-LJ07-4	582	4	141	1	300	J861-GB-PE-3403	3F-7F	4	1
8	J861-TH-LJ07-5	582	1	141	1	300	J861-GB-PE-3404	2F	1	1
9	J861-TH-LJ07-6	878	1	139	2	300	J861-GB-PE-3405	2F	1	1
10	J861-TH-LJ07-7	582	1	141	1	300	J861-GB-PE-3405	2F	1	1
11	J861-TH-LJ08-2	1157.5	3	150	3	300	J861-GB-PE-3401	5F-7F	3	1
12	J861-TH-LJ08-3	1157.5	3	107.5	3	300	J861-GB-PE-3401	5F-7F	3	1
13	J861-TH-LJ08-7	1026.5	4	150	2	300	J861-GB-PE-3403	3F-7F	4	1
14	J861-TH-LJ08-8	1033.5	4	150	2	300	J861-GB-PE-3403	3F-7F	4	1
15	J861-TH-LJ08-9	1026.5	4	276.5	2	300	J861-GB-PE-3403	3F-7F	4	1
16	J861-TH-LJ09-1	1033.5	4	150	2	300	J861-GB-PE-3403	3F-7F	4	1
17	J861-TH-LJ09-1	619	3	159.5	1	300	J861-GB-PE-3401	5F-7F	3	1
18	J861-TH-LJ09-2	1107	1	103.5	3	300	J861-GB-PE-3402	3F	1	1
19	J861-TH-LJ10-1	1287.5	3	43.75	4	300	J861-GB-PE-3401	5F-7F	3	1
20	J861-TH-LJ106R-1	664.5	3	32.25	2	300	J861-GB-PE-3401	5F-7F	3	1
21	J861-TH-LJ106R-2	664.5	1	32.25	2	300	J861-GB-PE-3402	3F	1	1
22	J861-TH-LJ106R-3	989.5	4	44.75	3	300	J861-GB-PE-3403	3F-7F	4	1
23	J861-TH-LJ106R-4	949.5	1	24.75	3	300	J861-GB-PE-3404	2F	1	1
24	J861-TH-LJ106R-5	949.5	2	24.75	3	300	J861-GB-PE-3405	2F	1	2
25	J861-TH-LJ107R-3	1664	1	82	5	300	J861-GB-PE-3402	3F	1	1
26	J861-TH-LJ107R-4	582	4	141	1	300	J861-GB-PE-3403	3F-7F	4	1
27	J861-TH-LJ107R-5	582	1	141	1	300	J861-GB-PE-3404	2F	1	1
28	J861-TH-LJ107R-6	582	1	141	1	300	J861-GB-PE-3405	2F	1	1
29	J861-TH-LJ107R-7	878	1	139	2	300	J861-GB-PE-3405	2F	1	1
30	J861-TH-LJ109R-1	619	3	159.5	1	300	J861-GB-PE-3401	5F-7F	3	1
31	J861-TH-LJ109R-2	1107	1	103.5	3	300	J861-GB-PE-3402	3F	1	1
32	J861-TH-LJ110R-1	1287.5	3	43.75	4	300	J861-GB-PE-3401	5F-7F	3	1
33	J861-TH-LJ114-1	1157.5	1	128.75	3	300	J861-GB-PE-3402	3F	1	1
34	J861-TH-LJ114-2	602.5	1	151.25	1	300	J861-GB-PE-3402	3F	1	1
35	J861-TH-LJ114-3	1026.5	1	63.25	3	300	J861-GB-PE-3404	2F	1	1
36	J861-TH-LJ114-4	1033.5	1	66.75	3	300	J861-GB-PE-3404	2F	1	1
37	J861-TH-LJ114-5	861.5	3	130.75	2	300	J861-GB-PE-3405	2F	1	3
38	J861-TH-LJ114-6	587.5	4	143.75	1	300	J861-GB-PE-3408	3F-7F	4	1
39	J861-TH-LJ114R-1	1157.5	1	128.75	3	300	J861-GB-PE-3402	3F	1	1
40	J861-TH-LJ114R-2	602.5	1	151.25	1	300	J861-GB-PE-3402	3F	1	1
41	J861-TH-LJ114R-3	1026.5	1	63.25	3	300	J861-GB-PE-3404	2F	1	1
42	J861-TH-LJ114R-5	861.5	3	130.75	2	300	J861-GB-PE-3405	2F	1	3
43	J861-TH-LJ124-1	1033.5	1	66.75	3	300	J861-GB-PE-3404	2F	1	1
44	J861-TH-LJ124-2	587.5	4	143.75	1	300	J861-GB-PE-3408	3F-7F	4	1
45	J861-TH-LJ127-1	792	4	96	2	300	J861-GB-PE-3408	3F-7F	4	1
46	J861-TH-LJ128-1	588.5	4	144.25	1	300	J861-GB-PE-3408	3F-7F	4	1
47	J861-TH-LJ129-1	389	4	44.5	3	300	J861-GB-PE-3408	3F-7F	4	1
48	J861-TH-LJ130-1	1014.5	4	57.25	3	300	J861-GB-PE-3408	3F-7F	4	1
49	J861-TH-LJ127R-1	792	4	96	2	300	J861-GB-PE-3408	3F-7F	4	1
50	J861-TH-LJ128R-1	588.5	4	144.25	1	300	J861-GB-PE-3408	3F-7F	4	1
51	J861-TH-LJ129R-1	389	4	44.5	3	300	J861-GB-PE-3408	3F-7F	4	1
52	J861-TH-LJ130R-1	1014.5	4	57.25	3	300	J861-GB-PE-3408	3F-7F	4	1

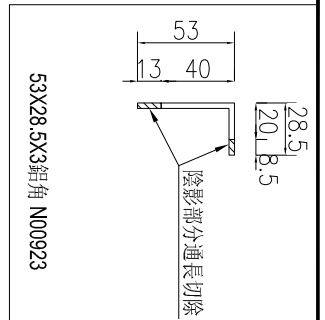
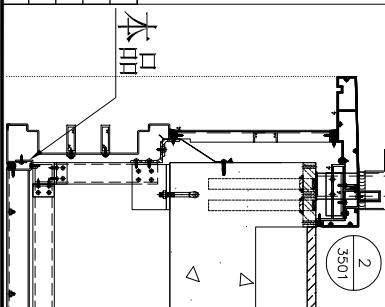
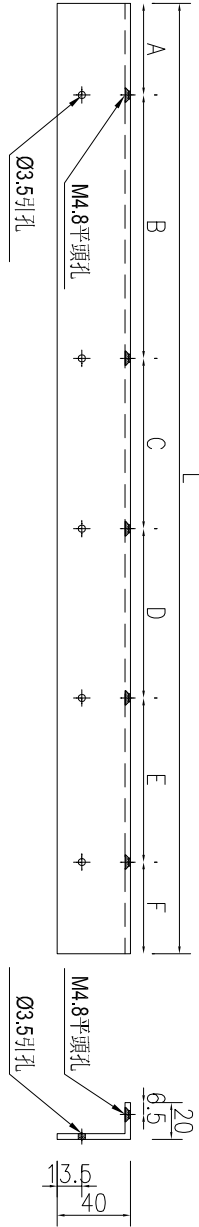


名稱	鋁角加工圖	制圖	AN	2025-05-08	修改	A
材料	53X28.5X3鋁角(N00923)	復核			日期	2025.9.22
顏色	MILL	批准			圖號	J861-TH-LJ06



工程號	J861	地盤	已連拿利
-----	------	----	------

序號	物料編號	長度L	數量	A	B	C	D	E	F	施工圖位置	樓層	樓層數	每層用量
1	J861-TH-LJ08-1	{1222}	3	{17.25}	100	232.25	300	300	{232.5}	J861-GB-PE-3401	5F-7F	3	1
2	J861-TH-LJ08-1	{1222}	1	{17.25}	100	232.25	300	300	{232.5}	J861-GB-PE-3402	3F	1	1
3	J861-TH-LJ08-4	{1222}	3	{32.5}	300	300	232.25	100	{17.25}	J861-GB-PE-3401	5F-7F	3	1
4	J861-TH-LJ08-4	{1222}	1	{32.5}	300	300	232.25	100	{17.25}	J861-GB-PE-3402	3F	1	1

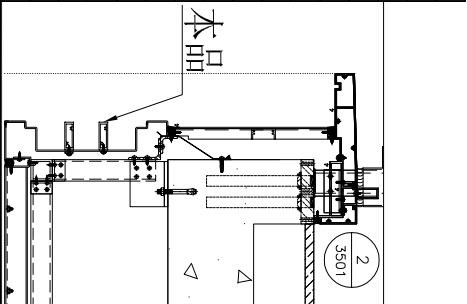
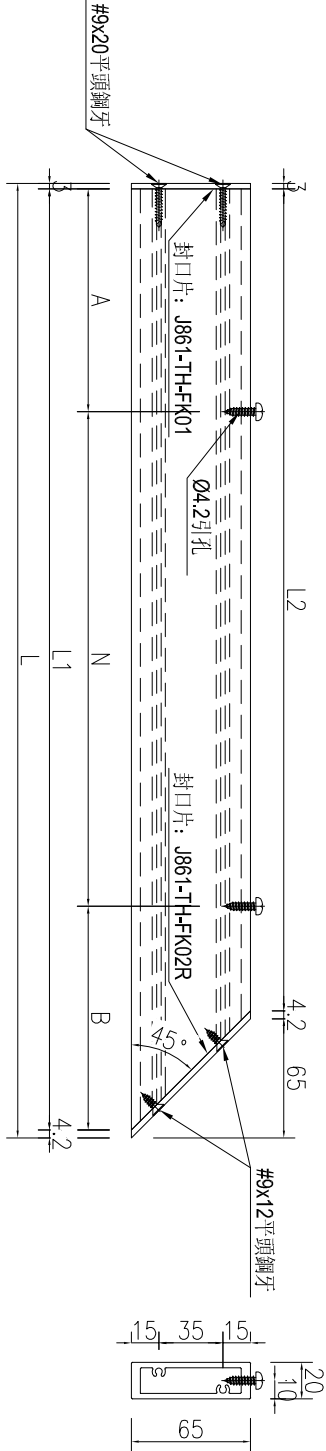


名稱	鋁角加工圖	制圖	AN	2025-05-08	修改	A
材料	53X28.5X3鋁角(N00923)	復核			日期	2025.9.22
顏色	MILL	批准			圖號	J861-TH-LJ08



工程號	J861	地盤	己連拿利
-----	------	----	------

序號	物料編號	長度L	長度L1	長度L2	數量	A	N	B	施工圖位置	樓層	樓層數	每層用量
1	J861-TH-ST06-1	780	772.8	707.8	6	157	1	300	J861-GB-PE-3401	5F-7F	3	2
2	J861-TH-ST06-2	780	772.8	707.8	2	157	1	300	J861-GB-PE-3402	3F	1	2
3	J861-TH-ST06-3	1105	1097.8	1032.8	8	157	3	300	J861-GB-PE-3403	3F-7F	4	2
4	J861-TH-ST06-4	1065	1057.8	992.8	2	157	2	300	J861-GB-PE-3404	2F	1	2
5	J861-TH-ST06-5	1065	1057.8	992.8	4	157	2	300	J861-GB-PE-3405	2F	1	4
6	J861-TH-ST07R-3	1779.5	1772.3	1707.3	2	157	5	300	J861-GB-PE-3402	3F	1	2
7	J861-TH-ST10R-1	1403	1395.8	1330.8	6	157	3	300	J861-GB-PE-3401	5F-7F	3	2
8	J861-TH-ST30-1	1130	1122.8	1057.8	8	157	3	300	J861-GB-PE-3408	3F-7F	4	2
9	J861-TH-ST09-1	740.5	733.3	668.3	6	163	1	300	J861-GB-PE-3401	5F-7F	3	2
10	J861-TH-ST09-2	1228.5	1221.3	1156.3	2	163	3	300	J861-GB-PE-3402	3F	1	2
11	J861-TH-ST07R-4	703.5	696.3	631.3	8	163	1	300	J861-GB-PE-3403	3F-7F	4	2
12	J861-TH-ST07R-5	703.5	696.3	631.3	2	163	1	300	J861-GB-PE-3404	2F	1	2
13	J861-TH-ST07R-6	703.5	696.3	631.3	2	163	1	300	J861-GB-PE-3405	2F	1	2
14	J861-TH-ST07R-7	999.5	992.3	927.3	2	163	2	300	J861-GB-PE-3405	2F	1	2
15	J861-TH-ST27-1	913.5	906.3	841.3	8	163	2	300	J861-GB-PE-3408	3F-7F	4	2

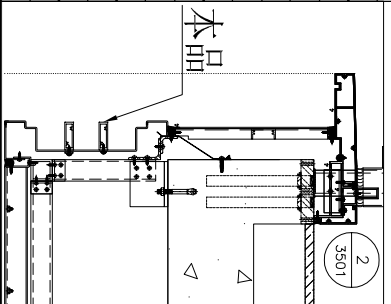
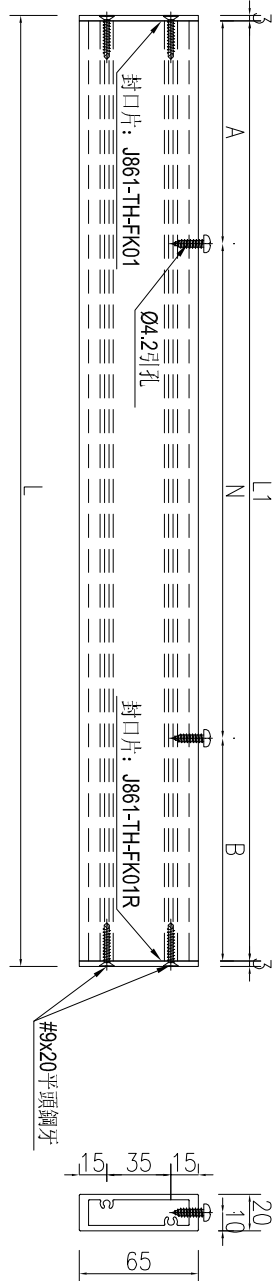


名稱	裝飾條加工圖	制圖	AN	2025-05-08	修改	A
材料	65x20通(X86680)	復核			日期	2025.9.25
顏色	UCT2017124XL-3	批准			圖號	J861-TH-ST06



工程號	J861	地盤	己連拿利
-----	------	----	------

序號	物料編號	長度L	長度L1	數量	A	N	B	施工圖位置	樓層	樓層數	每層用量
1	J861-TH-ST08-2	1189.5	1183.5	6	163	3	300	J861-GB-PE-3404	5F-7F	3	2
2	J861-TH-ST08-3	1189.5	1183.5	6	120.5	3	300	J861-GB-PE-3404	5F-7F	3	2
3	J861-TH-ST08-7	1058.5	1052.5	8	163	2	300	J861-GB-PE-3403	3F-7F	4	2
4	J861-TH-ST08-9	1058.5	1052.5	8	289.5	2	300	J861-GB-PE-3403	3F-7F	4	2
5	J861-TH-ST14-1	1189.5	1183.5	2	163	3	300	J861-GB-PE-3402	3F	1	2
6	J861-TH-ST14-2	634.5	628.5	2	163	1	300	J861-GB-PE-3402	3F	1	2
7	J861-TH-ST14-3	1058.5	1052.5	2	163	2	300	J861-GB-PE-3404	2F	1	2
8	J861-TH-ST14-5	893.5	887.5	6	163	2	300	J861-GB-PE-3405	2F	1	6
9	J861-TH-ST14-6	619.5	613.5	8	163	1	300	J861-GB-PE-3408	3F-7F	4	2
10	J861-TH-ST14R-1	1189.5	1183.5	2	120.5	3	300	J861-GB-PE-3402	3F	1	2
11	J861-TH-ST14R-2	634.5	628.5	2	165.5	1	300	J861-GB-PE-3402	3F	1	2
12	J861-TH-ST14R-3	1058.5	1052.5	2	289.5	2	300	J861-GB-PE-3404	2F	1	2
13	J861-TH-ST14R-5	893.5	887.5	6	124.5	2	300	J861-GB-PE-3405	2F	1	6
14	J861-TH-ST24-2	619.5	613.5	8	163	1	300	J861-GB-PE-3408	3F-7F	4	2
15	J861-TH-ST08-8	1059.5	1053.5	8	163	2	300	J861-GB-PE-3403	3F-7F	4	2
16	J861-TH-ST14-4	1059.5	1053.5	2	163	2	300	J861-GB-PE-3404	2F	1	2
17	J861-TH-ST19-1	1059.5	1053.5	8	157	2	300	J861-GB-PE-3403	3F-7F	4	2
18	J861-TH-ST24-1	1059.5	1053.5	2	157	2	300	J861-GB-PE-3404	2F	1	2

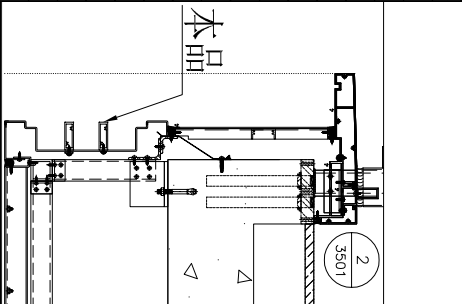
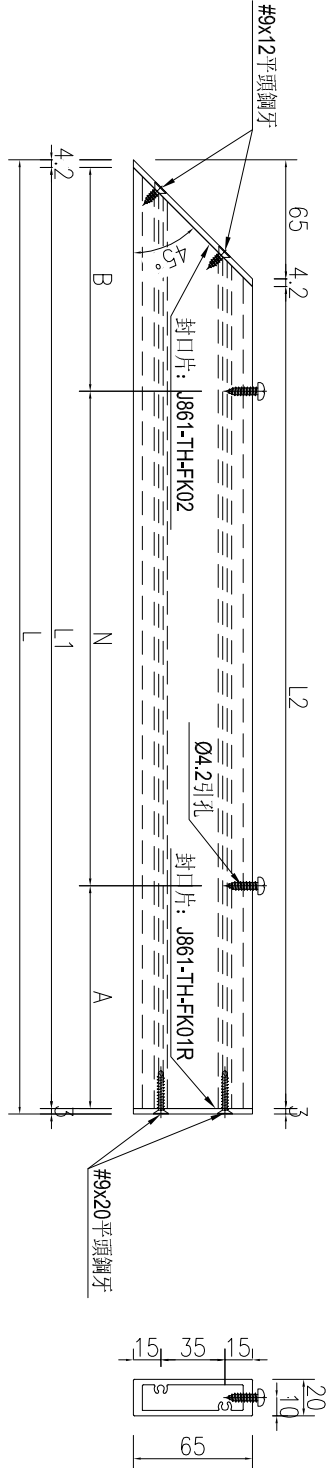


名稱	裝飾條加工圖	制圖	AN	2025-05-08	修改	A
材料	65x20通(X86680)	復核			日期	2025.9.25
顏色	UCT2017124XL-3	批准			圖號	J861-TH-ST08



工程號	J861	地盤	己連拿利
-----	------	----	------

序號	物料編號	長度L	長度L1	長度L2	數量	A	N	B	施工圖位置	樓層	樓層數	每層用量
1	J861-TH-ST07-4	703.5	696.3	631.3	8	163	1	300	J861-GB-PE-3403	3F-7F	4	2
2	J861-TH-ST07-5	703.5	696.3	631.3	2	163	1	300	J861-GB-PE-3404	2F	1	2
3	J861-TH-ST07-6	999.5	992.3	927.3	2	163	2	300	J861-GB-PE-3405	2F	1	2
4	J861-TH-ST07-7	703.5	696.3	631.3	2	163	1	300	J861-GB-PE-3405	2F	1	2
5	J861-TH-ST09R-1	740.5	733.3	668.3	6	163	1	300	J861-GB-PE-3401	5F-7F	3	2
6	J861-TH-ST09R-2	1228.5	1221.3	1156.3	2	163	3	300	J861-GB-PE-3402	3F	1	2
7	J861-TH-ST27R-1	913.5	906.3	841.3	8	163	2	300	J861-GB-PE-3408	3F-7F	4	2
8	J861-TH-ST07-3	1779.5	1772.3	1707.3	2	157	5	300	J861-GB-PE-3402	3F	1	2
9	J861-TH-ST10-1	1403	1395.8	1330.8	6	157	3	300	J861-GB-PE-3401	5F-7F	3	2
10	J861-TH-ST06R-1	780	772.8	707.8	6	157	1	300	J861-GB-PE-3401	5F-7F	3	2
11	J861-TH-ST06R-2	780	772.8	707.8	2	157	1	300	J861-GB-PE-3402	3F	1	2
12	J861-TH-ST06R-3	1105	1097.8	1032.8	8	157	3	300	J861-GB-PE-3403	3F-7F	4	2
13	J861-TH-ST06R-4	1065	1057.8	992.8	2	157	2	300	J861-GB-PE-3404	2F	1	2
14	J861-TH-ST06R-5	1065	1057.8	992.8	4	157	2	300	J861-GB-PE-3405	2F	1	4
15	J861-TH-ST30R-1	1139	1122.8	1057.8	8	157	3	300	J861-GB-PE-3408	3F-7F	4	2

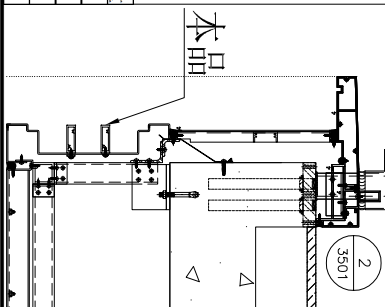
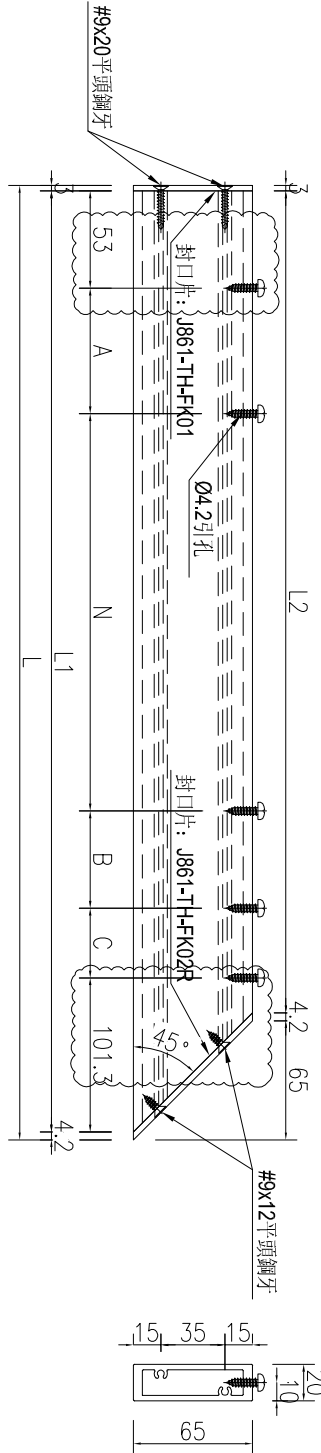


名稱	裝飾條加工圖	制圖	AN	2025-05-08	修改	A
材料	65x20通(X86680)	復核			日期	2025.9.25
顏色	UCT2017124XL-3	批准			圖號	J861-TH-ST07



工程號	J861	地盤	已連拿利
-----	------	----	------

序號	物料編號	長度L	長度L1	長度L2	數量	A	N	B	C	施工圖位置	樓層	樓層數	每層用量
1	J861-TH-ST08-4	1333.5	1326.3	1261.3	6	{192.5}	x	300	{44.5}	J861-GB-PE-3401	5F-7F	3	2
2	J861-TH-ST08-4	1333.5	1326.3	1261.3	2	{192.5}	x	300	{44.5}	J861-GB-PE-3402	3F	1	2
3	J861-TH-ST308-1	1130	1122.8	1057.8	8	110	x	300	264.5	J861-GB-PE-3408	3F-7F	4	2
4	J861-TH-ST27-1	913.5	906.3	841.3	8	110	x	300	42	J861-GB-PE-3408	3F-7F	4	2

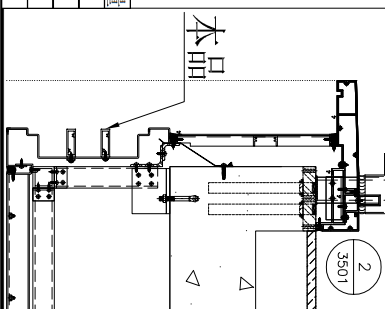
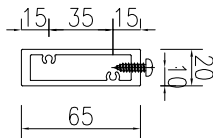
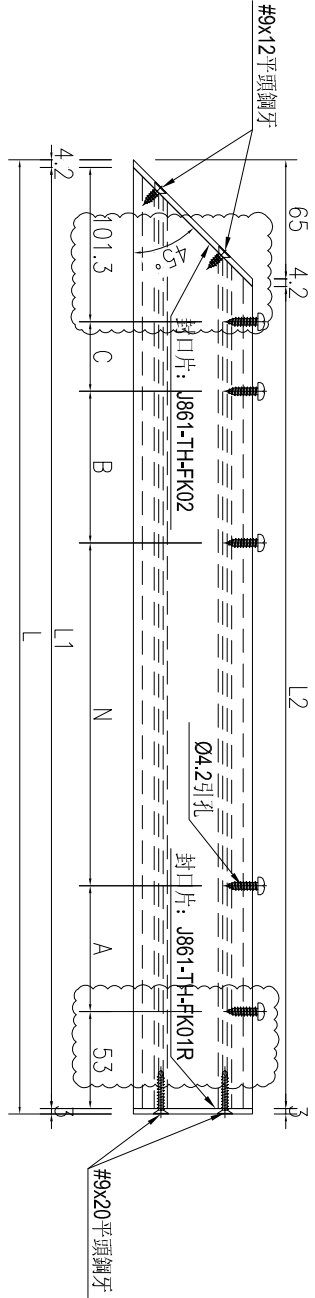


名稱	裝飾條加工圖	制圖	AN	2025-05-08	修改	A	
材料	65x20通(X86680)	復核			日期	2025.9.25	
顏色	UCT2017124XL-3	批准			圖號	J861-TH-ST08A	



工程號	J861	地盤	己連拿利
-----	------	----	------

序號	物料編號	長度L	長度L1	長度L2	數量	A	N	B	C	施工圖位置	樓層	樓層數	每層用量
1	J861-TH-ST08-1	1333.5	1326.3	1261.3	6	{192.5}	2	300	{44.5}	J861-GB-PE-3401	5F-7F	3	2
2	J861-TH-ST08-1	1333.5	1326.3	1261.3	2	{192.5}	x	300	{44.5}	J861-GB-PE-3402	3F	1	2
3	J861-TH-ST27R-1	913.5	906.3	841.3	8	110	x	300	42	J861-GB-PE-3408	3F-7F	4	2
4	J861-TH-ST30-1	1130	1122.8	1057.8	8	110	x	300	264.5	J861-GB-PE-3408	3F-7F	4	2

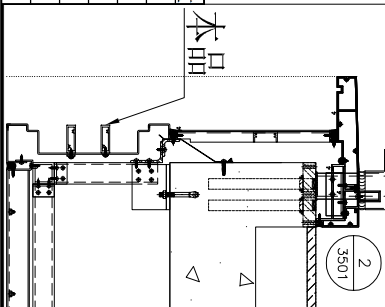
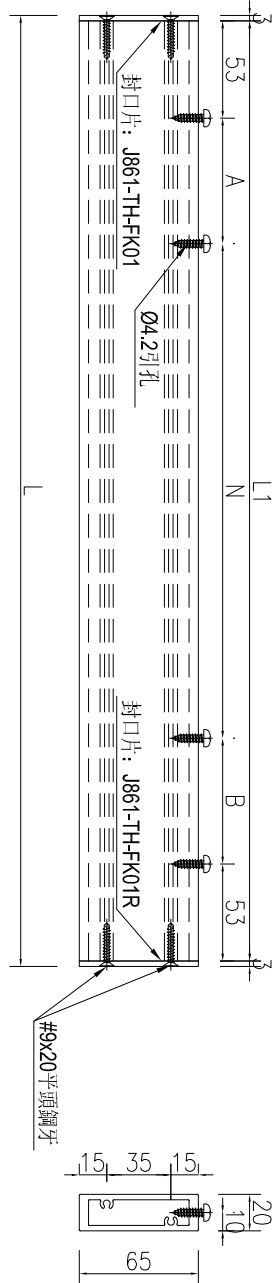


名稱	裝飾條加工圖	制圖	AN	2025-05-08	修改	A	B
材料	65x20通(X86680)	復核			日期	2025.8.25	2025.9.25
顏色	UCT2017124XL-3	批准			圖號	J861-TH-ST08B	



工程號	J861	地盤	已連拿利
-----	------	----	------

序號	物料編號	長度L	長度L1	數量	A	N	B	施工圖位置	樓層	樓層數	每層用量
1	J861-TH-ST08-2	1189.5	1183.5	6	110	3	300	J861-GB-PE-3401	5F-7F	3	2
2	J861-TH-ST08-3	1189.5	1183.5	6	67.5	3	300	J861-GB-PE-3401	5F-7F	3	2
3	J861-TH-ST08-7	1058.5	1052.5	8	110	2	300	J861-GB-PE-3403	3F-7F	4	2
4	J861-TH-ST08-9	1058.5	1052.5	8	236.5	2	300	J861-GB-PE-3403	3F-7F	4	2
5	J861-TH-ST08-8	1059.5	1053.5	8	110	2	300	J861-GB-PE-3403	3F-7F	4	2
6	J861-TH-ST19-1	1059.5	1053.5	8	110	2	300	J861-GB-PE-3403	3F-7F	4	2



名稱	裝飾條加工圖	制圖	AN	2025-09-25	修改		
材料	65x20通(X86680)	復核			日期		
顏色	UCT2017124XL-3	批准			圖號	J861-TH-ST08A	