



工程指示 / 要求簡箋 ENGINEER INSTRUCTIONS(E.I.)

工程指示編號:	EI- 8959	修改版本:	-
	HK- 0464		
工程編號:	J 861	工程名稱:	己連拿利
收件人:	生統	發件人:	細佬
工程項目:	阳台项目-地盤用鋁折件加工圖	日期:	28/05/2025

<input type="checkbox"/> 原合約工程包	<input type="checkbox"/> 原合約工程加 / 減賬 QT-	<input type="checkbox"/> 新工程報價 QT-
---------------------------------	--	------------------------------------

信件批核號碼/圖紙參考編號:	批核模具圖紙編號:
客戶指示附件:	管理內部批簽署:

<input type="checkbox"/> 初步鋁料 B.M.	<input type="checkbox"/> 加工拆圖, 然後生產	<input type="checkbox"/> 尺寸表
<input type="checkbox"/> 正式鋁料 B.M.	<input type="checkbox"/> 技術上資料/指示	<input type="checkbox"/> 報價
<input type="checkbox"/> 配件 B.M.	<input type="checkbox"/> 樣辦或貨品說明書	<input type="checkbox"/> 分判合約
<input type="checkbox"/> 其他:		

內容: 請按附頁生產, 地盤用, 要分層 備注: 林仁安5月28日通知(J861 阳台项目 地盤用鋁板与配套型材加工圖 (2025.05.28))
完成上列要求日期: 29/06/2025


國內

<input type="checkbox"/> 生產技術總監	<input type="checkbox"/> 連附件	<input type="checkbox"/> 技術部	<input type="checkbox"/> 連附件	<input type="checkbox"/> 生產部	<input type="checkbox"/> 連附件
<input type="checkbox"/> 採購部	<input type="checkbox"/> 連附件	<input checked="" type="checkbox"/> 生產統籌部	<input checked="" type="checkbox"/> 連附件	<input type="checkbox"/> 報關組	<input type="checkbox"/> 連附件
<input checked="" type="checkbox"/> 質檢部	<input checked="" type="checkbox"/> 連附件	<input type="checkbox"/> 會計部	<input type="checkbox"/> 連附件	<input type="checkbox"/> 機械設計部	<input type="checkbox"/> 連附件
<input type="checkbox"/> 香港辦	<input type="checkbox"/> 連附件	<input type="checkbox"/> 其他:			


香港

<input type="checkbox"/> 行政部	<input type="checkbox"/> 連附件	<input type="checkbox"/> 會計部	<input type="checkbox"/> 連附件	<input type="checkbox"/> 統籌部	<input type="checkbox"/> 連附件	<input type="checkbox"/> 工程部	<input type="checkbox"/> 連附件
<input type="checkbox"/> 採購部	<input type="checkbox"/> 連附件	<input type="checkbox"/> QS部	<input type="checkbox"/> 連附件	<input type="checkbox"/> 地盤管理	<input type="checkbox"/> 連附件	<input type="checkbox"/> 維修部	<input type="checkbox"/> 連附件


*發件人簽署:	*組別成員批核簽署:
傳遞編號:	項目經理簽署: 

 美特鋁質 有限公司 MIDI Aluminium Fabricator Ltd.	工程號: J-861	計算: AN	日期:	2025.05.15		送呈: 施哥
	地盤名稱: 己連拿利	核對:	日期:			副本:
地盤用鋁板B.M.表	項目類別: 阳台鋁板	批准:	日期:			
BM編號:	修改版次:	A/C Code:	總V.F.:	227.59	總重量:	2222.96 此BM依據 資料計算


序號	修改內容	鋁板圖號	鋁板名稱	顏色	實用	後備	總數	總重量	單件展開面積	總展開面積	單件V.F.	總V.F.	備註
									平方米		平方米		
1		J861-TH-LB01-1	3mm厚鋁板	UCT550041XLB-3	3		3	8.471	0.347	1.042	0.273	0.820	
2		J861-TH-LB01-2	3mm厚鋁板	UCT550041XLB-3	1		1	2.824	0.347	0.347	0.273	0.273	
3		J861-TH-LB01-3	3mm厚鋁板	UCT550041XLB-3	4		4	15.841	0.487	1.948	0.390	1.562	
4		J861-TH-LB01-4	3mm厚鋁板	UCT550041XLB-3	1		1	3.820	0.470	0.470	0.376	0.376	
5		J861-TH-LB01-5	3mm厚鋁板	UCT550041XLB-3	2		2	7.641	0.470	0.940	0.376	0.752	
6		J861-TH-LB02-1	3mm厚鋁板	UCT550041XLB-3	3		3	3.690	0.151	0.454	0.104	0.313	
7		J861-TH-LB02-2	3mm厚鋁板	UCT550041XLB-3	1		1	1.230	0.151	0.151	0.104	0.104	
8		J861-TH-LB02-3	3mm厚鋁板	UCT550041XLB-3	1		1	6.367	0.783	0.783	0.633	0.633	
9		J861-TH-LB02-4	3mm厚鋁板	UCT550041XLB-3	4		4	10.338	0.318	1.272	0.244	0.975	
10		J861-TH-LB02-5	3mm厚鋁板	UCT550041XLB-3	1		1	2.585	0.318	0.318	0.244	0.244	
11		J861-TH-LB02-6	3mm厚鋁板	UCT550041XLB-3	1		1	3.619	0.445	0.445	0.350	0.350	
12		J861-TH-LB02-7	3mm厚鋁板	UCT550041XLB-3	1		1	2.585	0.318	0.318	0.244	0.244	
13		J861-TH-LB03-1	3mm厚鋁板	UCT550041XLB-3	3		3	11.080	0.454	1.363	0.361	1.083	
14		J861-TH-LB03-2	3mm厚鋁板	UCT550041XLB-3	3		3	12.916	0.530	1.589	0.424	1.272	
15		J861-TH-LB03-3	3mm厚鋁板	UCT550041XLB-3	1		1	3.693	0.454	0.454	0.361	0.361	
16		J861-TH-LB03-4	3mm厚鋁板	UCT550041XLB-3	1		1	4.305	0.530	0.530	0.424	0.424	
17		J861-TH-LB03-5	3mm厚鋁板	UCT550041XLB-3	1		1	2.365	0.291	0.291	0.224	0.224	
18		J861-TH-LB03-6	3mm厚鋁板	UCT550041XLB-3	4		4	15.389	0.473	1.893	0.377	1.507	
19		J861-TH-LB03-7	3mm厚鋁板	UCT550041XLB-3	4		4	15.487	0.476	1.905	0.379	1.517	
20		J861-TH-LB03-8	3mm厚鋁板	UCT550041XLB-3	1		1	3.847	0.473	0.473	0.377	0.377	
21		J861-TH-LB03-9	3mm厚鋁板	UCT550041XLB-3	1		1	3.872	0.476	0.476	0.379	0.379	
22		J861-TH-LB03-10	3mm厚鋁板	UCT550041XLB-3	3		3	9.811	0.402	1.207	0.317	0.952	

 美特鋁質 有限公司 MIDI Aluminium Fabricator Ltd.	工程號: J-861	計算: AN	日期: 2025.05.15			送呈: 施哥
	地盤名稱: 己連拿利	核對:	日期:			副本:
地盤用鋁板B.M.表	項目類別: 阳台鋁板	批准:	日期:			
BM編號:	修改版次:	A/C Code:	總V.F.: 227.59	總重量: 2222.96	此BM依據 資料計算	


序號	修改內容	鋁板圖號	鋁板名稱	顏色	實用	後備	總數	總重量	單件展開面積	總展開面積	單件V.F.	總V.F.	備註
									平方米		平方米		
23		J861-TH-LB03-11	3mm厚鋁板	UCT550041XLB-3	4		4	9.250	0.284	1.138	0.219	0.875	
24		J861-TH-LB03R-1	3mm厚鋁板	UCT550041XLB-3	3		3	11.080	0.454	1.363	0.361	1.083	
25		J861-TH-LB03R-2	3mm厚鋁板	UCT550041XLB-3	3		3	12.916	0.530	1.589	0.424	1.272	
26		J861-TH-LB03R-3	3mm厚鋁板	UCT550041XLB-3	1		1	3.693	0.454	0.454	0.361	0.361	
27		J861-TH-LB03R-4	3mm厚鋁板	UCT550041XLB-3	1		1	4.305	0.530	0.530	0.424	0.424	
28		J861-TH-LB03R-5	3mm厚鋁板	UCT550041XLB-3	1		1	2.365	0.291	0.291	0.224	0.224	
29		J861-TH-LB03R-6	3mm厚鋁板	UCT550041XLB-3	4		4	15.389	0.473	1.893	0.377	1.507	
30		J861-TH-LB03R-8	3mm厚鋁板	UCT550041XLB-3	1		1	3.847	0.473	0.473	0.377	0.377	
31		J861-TH-LB03R-10	3mm厚鋁板	UCT550041XLB-3	3		3	9.811	0.402	1.207	0.317	0.952	
32		J861-TH-LB04-1	3mm厚鋁板	UCT550041XLB-3	3		3	7.995	0.328	0.983	0.257	0.771	
33		J861-TH-LB04-2	3mm厚鋁板	UCT550041XLB-3	1		1	4.371	0.538	0.538	0.433	0.433	
34		J861-TH-LB05-1	3mm厚鋁板	UCT550041XLB-3	3		3	15.153	0.621	1.864	0.498	1.493	
35		J861-TH-LB05-2	3mm厚鋁板	UCT550041XLB-3	4		4	16.386	0.504	2.015	0.399	1.598	
36		J861-TH-LB01R-1	3mm厚鋁板	UCT550041XLB-3	3		3	8.618	0.353	1.060	0.273	0.820	
37		J861-TH-LB01R-2	3mm厚鋁板	UCT550041XLB-3	1		1	2.873	0.353	0.353	0.273	0.273	
38		J861-TH-LB01R-3	3mm厚鋁板	UCT550041XLB-3	4		4	16.036	0.493	1.972	0.390	1.562	
39		J861-TH-LB01R-4	3mm厚鋁板	UCT550041XLB-3	1		1	3.869	0.476	0.476	0.376	0.376	
40		J861-TH-LB01R-5	3mm厚鋁板	UCT550041XLB-3	2		2	7.739	0.476	0.952	0.376	0.752	
41		J861-TH-LB02R-1	3mm厚鋁板	UCT550041XLB-3	3		3	3.543	0.145	0.436	0.104	0.313	
42		J861-TH-LB02R-2	3mm厚鋁板	UCT550041XLB-3	1		1	1.181	0.145	0.145	0.104	0.104	
43		J861-TH-LB02R-3	3mm厚鋁板	UCT550041XLB-3	1		1	6.318	0.777	0.777	0.633	0.633	
44		J861-TH-LB02R-4	3mm厚鋁板	UCT550041XLB-3	4		4	10.142	0.312	1.248	0.244	0.975	

 美特鋁質 有限公司 MIDI Aluminium Fabricator Ltd.	工程號: J-861	計算: AN	日期: 2025.05.15			送呈: 施哥
	地盤名稱: 己連拿利	核對:	日期:			副本:
地盤用鋁板B.M.表	項目類別: 阳台鋁板	批准:	日期:			
BM編號:	修改版次:	A/C Code:	總V.F.: 227.59	總重量: 2222.96	此BM依據 資料計算	


序號	修改內容	鋁板圖號	鋁板名稱	顏色	實用	後備	總數	總重量	單件展開面積	總展開面積	單件V.F.	總V.F.	備註
									平方米		平方米		
45		J861-TH-LB02R-5	3mm厚鋁板	UCT550041XLB-3	1		1	2.536	0.312	0.312	0.244	0.244	
46		J861-TH-LB02R-6	3mm厚鋁板	UCT550041XLB-3	1		1	2.536	0.312	0.312	0.244	0.244	
47		J861-TH-LB02R-7	3mm厚鋁板	UCT550041XLB-3	1		1	3.570	0.439	0.439	0.350	0.350	
48		J861-TH-LB02R-8	3mm厚鋁板	UCT550041XLB-3	4		4	13.079	0.402	1.609	0.319	1.277	
49		J861-TH-LB04R-1	3mm厚鋁板	UCT550041XLB-3	3		3	8.142	0.334	1.001	0.257	0.771	
50		J861-TH-LB04R-2	3mm厚鋁板	UCT550041XLB-3	1		1	4.420	0.544	0.544	0.433	0.433	
51		J861-TH-LB04R-3	3mm厚鋁板	UCT550041XLB-3	4		4	13.275	0.408	1.633	0.319	1.277	
52		J861-TH-LB05R-1	3mm厚鋁板	UCT550041XLB-3	3		3	15.006	0.615	1.846	0.498	1.493	
53		J861-TH-LB05R-2	3mm厚鋁板	UCT550041XLB-3	4		4	16.190	0.498	1.991	0.399	1.598	
54		J861-TH-LB18-1	3mm厚鋁板	UCT550041XLB-3	4		4	15.291	0.470	1.881	0.379	1.517	
55		J861-TH-LB18-2	3mm厚鋁板	UCT550041XLB-3	1		1	3.823	0.470	0.470	0.379	0.379	
56		J861-TH-LB18-3	3mm厚鋁板	UCT550041XLB-3	4		4	9.054	0.278	1.114	0.219	0.875	
57		J861-TH-LB25-1	3mm厚鋁板	UCT550041XLB-3	4		4	9.454	0.291	1.163	0.219	0.876	
58		J861-TH-LB26-1	3mm厚鋁板	UCT550041XLB-3	4		4	6.665	0.205	0.820	0.147	0.589	
59		J861-TH-LB25R-1	3mm厚鋁板	UCT550041XLB-3	4		4	9.454	0.291	1.163	0.219	0.876	
60		J861-TH-LB26R-1	3mm厚鋁板	UCT550041XLB-3	4		4	6.665	0.205	0.820	0.147	0.589	
61		J861-TH-LB06-1	3mm厚鋁板	UCT550041XLB-3	3		3	13.536	0.555	1.665	0.477	1.431	
62		J861-TH-LB06-2	3mm厚鋁板	UCT550041XLB-3	1		1	4.512	0.555	0.555	0.477	0.477	
63		J861-TH-LB06-3	3mm厚鋁板	UCT550041XLB-3	4		4	25.199	0.775	3.099	0.677	2.709	
64		J861-TH-LB06-4	3mm厚鋁板	UCT550041XLB-3	1		1	6.080	0.748	0.748	0.653	0.653	
65		J861-TH-LB06-5	3mm厚鋁板	UCT550041XLB-3	2		2	12.159	0.748	1.496	0.653	1.305	
66		J861-TH-LB07-3	3mm厚鋁板	UCT550041XLB-3	1		1	10.086	1.241	1.241	1.093	1.093	

 美特鋁質 有限公司 MIDI Aluminium Fabricator Ltd.	工程號: J-861	計算: AN	日期:	2025.05.15		送呈: 施哥
	地盤名稱: 己連拿利	核對:	日期:			副本:
地盤用鋁板B.M.表	項目類別: 阳台鋁板	批准:	日期:			
BM編號:	修改版次:	A/C Code:	總V.F.:	227.59	總重量:	2222.96 此BM依據 資料計算


序號	修改內容	鋁板圖號	鋁板名稱	顏色	實用	後備	總數	總重量	單件展開面積	總展開面積	單件V.F.	總V.F.	備註
									平方米		平方米		
67		J861-TH-LB07-4	3mm厚鋁板	UCT550041XLB-3	4		4	16.542	0.509	2.035	0.426	1.705	
68		J861-TH-LB07-5	3mm厚鋁板	UCT550041XLB-3	1		1	4.135	0.509	0.509	0.426	0.426	
69		J861-TH-LB07-6	3mm厚鋁板	UCT550041XLB-3	1		1	5.763	0.709	0.709	0.609	0.609	
70		J861-TH-LB07-7	3mm厚鋁板	UCT550041XLB-3	1		1	4.135	0.509	0.509	0.426	0.426	
71		J861-TH-LB08-1	3mm厚鋁板	UCT550041XLB-3	3		3	22.440	0.920	2.760	0.814	2.443	
72		J861-TH-LB08-2	3mm厚鋁板	UCT550041XLB-3	3		3	20.056	0.822	2.467	0.725	2.176	
73		J861-TH-LB08-3	3mm厚鋁板	UCT550041XLB-3	3		3	20.056	0.822	2.467	0.725	2.176	
74		J861-TH-LB08-4	3mm厚鋁板	UCT550041XLB-3	3		3	22.440	0.920	2.760	0.814	2.443	
75		J861-TH-LB08-5	3mm厚鋁板	UCT550041XLB-3	1		1	7.480	0.920	0.920	0.814	0.814	
76		J861-TH-LB08-6	3mm厚鋁板	UCT550041XLB-3	1		1	7.480	0.920	0.920	0.814	0.814	
77		J861-TH-LB08-7	3mm厚鋁板	UCT550041XLB-3	4		4	23.859	0.734	2.935	0.645	2.579	
78		J861-TH-LB08-8	3mm厚鋁板	UCT550041XLB-3	4		4	24.013	0.738	2.954	0.649	2.596	
79		J861-TH-LB08-9	3mm厚鋁板	UCT550041XLB-3	4		4	23.859	0.734	2.935	0.645	2.579	
80		J861-TH-LB09-1	3mm厚鋁板	UCT550041XLB-3	3		3	12.786	0.524	1.573	0.449	1.347	
81		J861-TH-LB09-2	3mm厚鋁板	UCT550041XLB-3	1		1	6.946	0.854	0.854	0.750	0.750	
82		J861-TH-LB10-1	3mm厚鋁板	UCT550041XLB-3	3		3	24.047	0.986	2.958	0.861	2.583	
83		J861-TH-LB06R-1	3mm厚鋁板	UCT550041XLB-3	3		3	13.767	0.564	1.693	0.477	1.431	
84		J861-TH-LB06R-2	3mm厚鋁板	UCT550041XLB-3	1		1	4.589	0.564	0.564	0.477	0.477	
85		J861-TH-LB06R-3	3mm厚鋁板	UCT550041XLB-3	4		4	25.507	0.784	3.137	0.677	2.709	
86		J861-TH-LB06R-4	3mm厚鋁板	UCT550041XLB-3	1		1	6.157	0.757	0.757	0.653	0.653	
87		J861-TH-LB06R-5	3mm厚鋁板	UCT550041XLB-3	2		2	12.313	0.757	1.515	0.653	1.305	
88		J861-TH-LB07R-3	3mm厚鋁板	UCT550041XLB-3	1		1	10.009	1.231	1.231	1.093	1.093	

 美特鋁質 有限公司 MIDI Aluminium Fabricator Ltd.	工程號: J-861	計算: AN	日期: 2025.05.15			送呈: 施哥
	地盤名稱: 己連拿利	核對:	日期:			副本:
地盤用鋁板B.M.表	項目類別: 阳台鋁板	批准:	日期:			
BM編號:	修改版次:	A/C Code:	總V.F.: 227.59	總重量: 2222.96	此BM依據 資料計算	


序號	修改內容	鋁板圖號	鋁板名稱	顏色	實用	後備	總數	總重量	單件展開面積	總展開面積	單件V.F.	總V.F.	備註
									平方米		平方米		
89		J861-TH-LB07R-4	3mm厚鋁板	UCT550041XLB-3	4		4	16.234	0.499	1.997	0.426	1.705	
90		J861-TH-LB07R-5	3mm厚鋁板	UCT550041XLB-3	1		1	4.058	0.499	0.499	0.426	0.426	
91		J861-TH-LB07R-6	3mm厚鋁板	UCT550041XLB-3	1		1	4.058	0.499	0.499	0.426	0.426	
92		J861-TH-LB07R-7	3mm厚鋁板	UCT550041XLB-3	1		1	5.686	0.699	0.699	0.609	0.609	
93		J861-TH-LB09R-1	3mm厚鋁板	UCT550041XLB-3	3		3	13.017	0.534	1.601	0.449	1.347	
94		J861-TH-LB09R-2	3mm厚鋁板	UCT550041XLB-3	1		1	7.023	0.864	0.864	0.750	0.750	
95		J861-TH-LB10R-1	3mm厚鋁板	UCT550041XLB-3	3		3	23.816	0.976	2.929	0.861	2.583	
96		J861-TH-LB14-1	3mm厚鋁板	UCT550041XLB-3	1		1	6.762	0.832	0.832	0.725	0.725	
97		J861-TH-LB14-2	3mm厚鋁板	UCT550041XLB-3	1		1	3.710	0.456	0.456	0.383	0.383	
98		J861-TH-LB14-3	3mm厚鋁板	UCT550041XLB-3	1		1	6.042	0.743	0.743	0.645	0.645	
99		J861-TH-LB14-4	3mm厚鋁板	UCT550041XLB-3	1		1	6.080	0.748	0.748	0.649	0.649	
100		J861-TH-LB14-5	3mm厚鋁板	UCT550041XLB-3	3		3	15.403	0.632	1.895	0.543	1.629	
101		J861-TH-LB14-6	3mm厚鋁板	UCT550041XLB-3	4		4	14.509	0.446	1.785	0.374	1.497	
102		J861-TH-LB14R-1	3mm厚鋁板	UCT550041XLB-3	1		1	6.762	0.832	0.832	0.725	0.725	
103		J861-TH-LB14R-2	3mm厚鋁板	UCT550041XLB-3	1		1	3.710	0.456	0.456	0.383	0.383	
104		J861-TH-LB14R-3	3mm厚鋁板	UCT550041XLB-3	1		1	6.042	0.743	0.743	0.645	0.645	
105		J861-TH-LB14R-5	3mm厚鋁板	UCT550041XLB-3	3		3	15.403	0.632	1.895	0.543	1.629	
106		J861-TH-LB19-1	3mm厚鋁板	UCT550041XLB-3	4		4	24.013	0.738	2.954	0.649	2.596	
107		J861-TH-LB24-1	3mm厚鋁板	UCT550041XLB-3	1		1	6.003	0.738	0.738	0.649	0.649	
108		J861-TH-LB24-2	3mm厚鋁板	UCT550041XLB-3	4		4	14.201	0.437	1.747	0.374	1.497	
109		J861-TH-LB27	3mm厚鋁板	UCT550041XLB-3	4		4	21.162	0.651	2.603	0.556	2.223	
110		J861-TH-LB28	3mm厚鋁板	UCT550041XLB-3	4		4	16.823	0.517	2.069	0.430	1.721	

 美特鋁質 有限公司 MIDI Aluminium Fabricator Ltd.	工程號: J-861	計算: AN	日期:	2025.05.15		送呈: 施哥
	地盤名稱: 己連拿利	核對:	日期:			副本:
地盤用鋁板B.M.表	項目類別: 阳台鋁板	批准:	日期:			
BM編號:	修改版次:	A/C Code:	總V.F.:	227.59	總重量:	2222.96 此BM依據 資料計算


序號	修改內容	鋁板圖號	鋁板名稱	顏色	實用	後備	總數	總重量	單件展 開面積	總展開面 積	單件V.F.	總V.F.	備註
									平方米		平方米		
111		J861-TH-LB29	3mm厚鋁板	UCT550041XLB-3	4		4	12.434	0.382	1.529	0.307	1.230	
112		J861-TH-LB30	3mm厚鋁板	UCT550041XLB-3	4		4	26.057	0.801	3.205	0.693	2.771	
113		J861-TH-LB27R	3mm厚鋁板	UCT550041XLB-3	4		4	21.162	0.651	2.603	0.556	2.223	
114		J861-TH-LB28R	3mm厚鋁板	UCT550041XLB-3	4		4	16.823	0.517	2.069	0.430	1.721	
115		J861-TH-LB29R	3mm厚鋁板	UCT550041XLB-3	4		4	12.434	0.382	1.529	0.307	1.230	
116		J861-TH-LB30R	3mm厚鋁板	UCT550041XLB-3	4		4	26.057	0.801	3.205	0.693	2.771	
117		J861-TH-LB11-1	3mm厚鋁板	UCT550041XLB-3	3		3	7.053	0.289	0.868	0.143	0.428	
118		J861-TH-LB11-2	3mm厚鋁板	UCT550041XLB-3	1		1	2.351	0.289	0.289	0.143	0.143	
119		J861-TH-LB12-1	3mm厚鋁板	UCT550041XLB-3	3		3	29.203	1.197	3.592	1.078	3.233	
120		J861-TH-LB12-2	3mm厚鋁板	UCT550041XLB-3	3		3	33.898	1.390	4.170	1.266	3.797	
121		J861-TH-LB12-3	3mm厚鋁板	UCT550041XLB-3	3		3	29.203	1.197	3.592	1.078	3.233	
122		J861-TH-LB12-4	3mm厚鋁板	UCT550041XLB-3	3		3	33.898	1.390	4.170	1.266	3.797	
123		J861-TH-LB12-5	3mm厚鋁板	UCT550041XLB-3	1		1	13.021	1.602	1.602	1.473	1.473	
124		J861-TH-LB12-6	3mm厚鋁板	UCT550041XLB-3	1		1	13.021	1.602	1.602	1.473	1.473	
125		J861-TH-LB12-7	3mm厚鋁板	UCT550041XLB-3	8		8	88.021	1.353	10.827	1.224	9.795	
126		J861-TH-LB12-8	3mm厚鋁板	UCT550041XLB-3	4		4	44.283	1.362	5.447	1.233	4.930	
127		J861-TH-LB12-9	3mm厚鋁板	UCT550041XLB-3	4		4	44.283	1.362	5.447	1.233	4.930	
128		J861-TH-LB12-10	3mm厚鋁板	UCT550041XLB-3	4		4	34.875	1.072	4.290	0.978	3.911	
129		J861-TH-LB12-11	3mm厚鋁板	UCT550041XLB-3	4		4	45.902	1.412	5.646	1.300	5.199	
130		J861-TH-LB12-12	3mm厚鋁板	UCT550041XLB-3	4		4	15.253	0.469	1.876	0.407	1.627	
131		J861-TH-LB12-13	3mm厚鋁板	UCT550041XLB-3	4		4	15.253	0.469	1.876	0.407	1.627	
132		J861-TH-LB12-14	3mm厚鋁板	UCT550041XLB-3	4		4	45.902	1.412	5.646	1.300	5.199	

 美特鋁質 有限公司 MIDI Aluminium Fabricator Ltd.	工程號: J-861	計算: AN	日期: 2025.05.15			送呈: 施哥
	地盤名稱: 己連拿利	核對:	日期:			副本:
地盤用鋁板B.M.表	項目類別: 阳台鋁板	批准:	日期:			
BM編號:	修改版次:	A/C Code:	總V.F.: 227.59	總重量: 2222.96	此BM依據 資料計算	

序號	修改內容	鋁板圖號	鋁板名稱	顏色	實用	後備	總數	總重量	單件展開面積	總展開面積	單件V.F.	總V.F.	備註
									平方米		平方米		
133		J861-TH-LB12-15	3mm厚鋁板	UCT550041XLB-3	4		4	34.875	1.072	4.290	0.978	3.911	
134		J861-TH-LB13-1	3mm厚鋁板	UCT550041XLB-3	3		3	27.332	1.121	3.362	0.827	2.482	
135		J861-TH-LB11R-1	3mm厚鋁板	UCT550041XLB-3	3		3	7.053	0.289	0.868	0.143	0.428	
136		J861-TH-LB11R-2	3mm厚鋁板	UCT550041XLB-3	1		1	2.351	0.289	0.289	0.143	0.143	
137		J861-TH-LB13R-1	3mm厚鋁板	UCT550041XLB-3	3		3	27.332	1.121	3.362	0.827	2.482	
138		J861-TH-LB15-1	3mm厚鋁板	UCT550041XLB-3	1		1	16.372	2.014	2.014	1.613	1.613	
139		J861-TH-LB15-2	3mm厚鋁板	UCT550041XLB-3	1		1	16.372	2.014	2.014	1.613	1.613	
140		J861-TH-LB16-1	3mm厚鋁板	UCT550041XLB-3	1		1	9.527	1.172	1.172	0.853	0.853	
141		J861-TH-LB16-2	3mm厚鋁板	UCT550041XLB-3	1		1	9.527	1.172	1.172	0.853	0.853	
142		J861-TH-LB17	3mm厚鋁板	UCT550041XLB-3	1		1	13.495	1.660	1.660	1.322	1.322	
143		J861-TH-LB17R	3mm厚鋁板	UCT550041XLB-3	1		1	13.495	1.660	1.660	1.322	1.322	
144		J861-TH-LB20	3mm厚鋁板	UCT550041XLB-3	4		4	31.474	0.968	3.871	0.699	2.796	
145		J861-TH-LB20R	3mm厚鋁板	UCT550041XLB-3	4		4	31.474	0.968	3.871	0.699	2.796	
146		J861-TH-LB21-1	3mm厚鋁板	UCT550041XLB-3	1		1	6.398	0.787	0.787	0.577	0.577	
147		J861-TH-LB21-2	3mm厚鋁板	UCT550041XLB-3	1		1	8.946	1.100	1.100	0.863	0.863	
148		J861-TH-LB21-3	3mm厚鋁板	UCT550041XLB-3	1		1	6.398	0.787	0.787	0.577	0.577	
149		J861-TH-LB22-1	3mm厚鋁板	UCT550041XLB-3	1		1	10.282	1.265	1.265	1.010	1.010	
150		J861-TH-LB22-2	3mm厚鋁板	UCT550041XLB-3	1		1	10.342	1.272	1.272	1.017	1.017	
151		J861-TH-LB22-3	3mm厚鋁板	UCT550041XLB-3	1		1	10.342	1.272	1.272	1.017	1.017	
152		J861-TH-LB22-4	3mm厚鋁板	UCT550041XLB-3	1		1	10.282	1.265	1.265	1.010	1.010	
153		J861-TH-LB22-5	3mm厚鋁板	UCT550041XLB-3	2		2	17.728	1.090	2.181	0.851	1.701	
154		J861-TH-LB22-6	3mm厚鋁板	UCT550041XLB-3	2		2	17.728	1.090	2.181	0.851	1.701	

 美特鋁質 有限公司 MIDI Aluminium Fabricator Ltd.	工程號: J-861	計算: AN	日期: 2025.05.15			送呈: 施哥
	地盤名稱: 己連拿利	核對:	日期:			副本:
地盤用鋁板B.M.表	項目類別: 阳台鋁板	批准:	日期:			
BM編號:	修改版次:	A/C Code:	總V.F.: 227.59	總重量: 2222.96	此BM依據 資料計算	

序號	修改內容	鋁板圖號	鋁板名稱	顏色	實用	後備	總數	總重量	單件展開面積	總展開面積	單件V.F.	總V.F.	備註
									平方米		平方米		
155		J861-TH-LB22-7	3mm厚鋁板	UCT550041XLB-3	2		2	17.728	1.090	2.181	0.851	1.701	
156		J861-TH-LB23-1	3mm厚鋁板	UCT550041XLB-3	1		1	6.398	0.787	0.787	0.577	0.577	
157		J861-TH-LB23-2	3mm厚鋁板	UCT550041XLB-3	1		1	6.398	0.787	0.787	0.577	0.577	
158		J861-TH-LB23-3	3mm厚鋁板	UCT550041XLB-3	1		1	8.946	1.100	1.100	0.863	0.863	
159		J861-TH-LB31	3mm厚鋁板	UCT550041XLB-3	4		4	28.517	0.877	3.508	0.579	2.317	
160		J861-TH-LB32	3mm厚鋁板	UCT550041XLB-3	4		4	8.176	0.251	1.006	0.122	0.490	
161		J861-TH-LB31R	3mm厚鋁板	UCT550041XLB-3	4		4	28.517	0.877	3.508	0.579	2.317	
162		J861-TH-LB32R	3mm厚鋁板	UCT550041XLB-3	4		4	8.176	0.251	1.006	0.122	0.490	
163		J861-TH-Z01	2mm厚鋁板	MILL	46		46	1.264	0.005	0.233	0.000	0.000	
164		J861-TH-Z02	2mm厚鋁板	MILL	46		46	1.264	0.005	0.233	0.000	0.000	
165		J861-TH-Z03	2mm厚鋁板	MILL	46		46	4.413	0.018	0.814	0.000	0.000	
166		J861-TH-Z04	2mm厚鋁板	MILL	46		46	4.413	0.018	0.814	0.000	0.000	
167		J861-TH-FK01	3mm厚鋁板	UCT206165XLA-3	180		180	1.902	0.001	0.234	0.001	0.256	
168		J861-TH-FK01R	3mm厚鋁板	UCT206165XLA-3	180		180	1.902	0.001	0.234	0.001	0.256	
169		J861-TH-FK02	3mm厚鋁板	UCT206165XLA-3	92		92	1.421	0.002	0.175	0.002	0.184	
170		J861-TH-FK02R	3mm厚鋁板	UCT206165XLA-3	92		92	1.421	0.002	0.175	0.002	0.184	
171		J861-TH-FK03	3mm厚鋁板	UCT206165XLA-3	16		16	0.247	0.002	0.030	0.002	0.032	
172		J861-TH-FK03R	3mm厚鋁板	UCT206165XLA-3	16		16	0.247	0.002	0.030	0.002	0.032	
173		J861-TH-FK04	3mm厚鋁板	UCT554575XL-3	24		24	5.698	0.029	0.701	0.030	0.715	
174		J861-TH-FK04R	3mm厚鋁板	UCT554575XL-3	24		24	5.698	0.029	0.701	0.030	0.715	
175		J861-TH-TX01	1mm厚鋁板	UCT554575XL-3	44		44	2.331	0.020	0.860	0.020	0.860	
176		J861-TH-TX02	1mm厚鋁板	UCT554575XL-3	44		44	0.906	0.008	0.334	0.008	0.368	

 美特鋁質 有限公司 MIDI Aluminium Fabricator Ltd.	工程號: J-861	計算: AN	日期:	2025.05.15		送呈: 施哥
	地盤名稱: 己連拿利	核對:	日期:			副本:
地盤用鋁板B.M.表		項目類別: 阳台鋁板	批准:	日期:		
BM編號:	修改版次:	A/C Code:	總V.F.:	227.59	總重量:	2222.96 此BM依據 資料計算

序號	修改內容	鋁板圖號	鋁板名稱	顏色	實用	後備	總數	總重量	單件展 開面積	總展開面 積	單件V.F.	總V.F.	備註
									平方米		平方米		
177		J861-TH-TX03	1mm厚鋁板	UCT554575XL-3	44		44	0.835	0.007	0.308	0.002	0.079	
178		J861-TH-LB33	3mm厚鋁板	UCT550041XLB-3	1		1	14.176	1.744	1.744	1.601	1.601	
179		J861-TH-LB33R	3mm厚鋁板	UCT550041XLB-3	1		1	14.176	1.744	1.744	1.601	1.601	
180					總合計:		1336	2222.96		275.13		227.589	

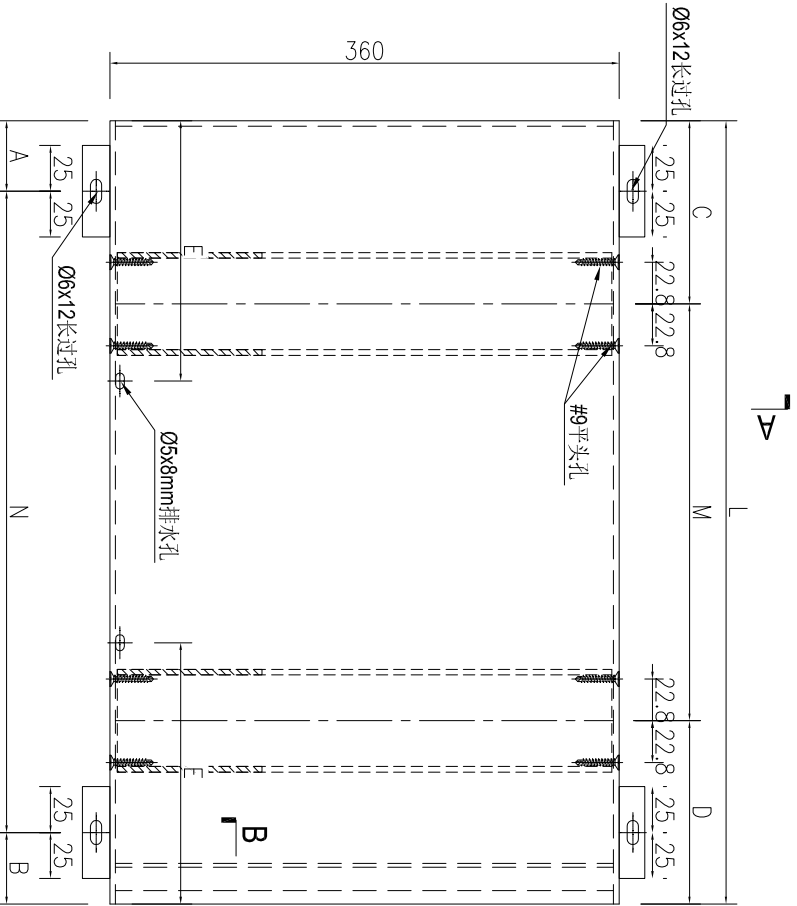
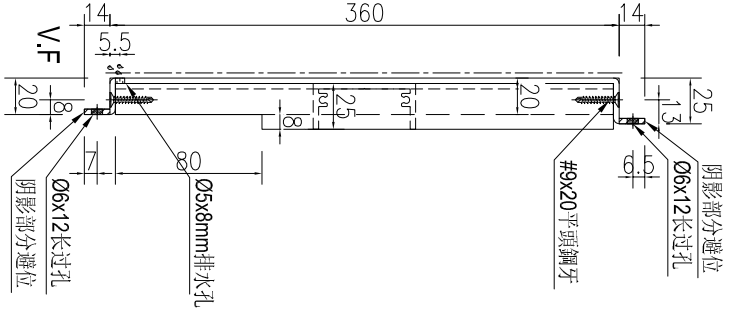
圖則登記表 DRAWING REGISTER											
接收日期 Receiving Date (適用於客戶圖則)											
工程名稱 Project Title:		己連拿利			年						
		陽台天花鋁板				月					
工程編號 Project No:		J-861					日				
分發予 Distributed To					發出日期 Issued Date						
					年	25					
						月	05				
							日	15			
圖則編號 Drg. No.	圖則名稱 Drawing Title				修訂編號 Revision No.						
J861-TH-3401	陽台天花鋁板安裝位置圖				-						
J861-TH-3402	陽台天花鋁板安裝位置圖				-						
J861-TH-3402A	陽台天花鋁板安裝位置圖				-						
J861-TH-3403	陽台天花鋁板安裝位置圖				-						
J861-TH-3405	陽台天花鋁板安裝位置圖				-						
J861-TH-3408	陽台天花鋁板安裝位置圖				-						
J861-TH-LB01	鋁板加工圖				-						
J861-TH-LB02	鋁板加工圖				-						
J861-TH-LB03	鋁板加工圖				-						
J861-TH-LB04	鋁板加工圖				-						
J861-TH-LB05	鋁板加工圖				-						
J861-TH-LB06	鋁板加工圖				-						
J861-TH-LB07	鋁板加工圖				-						
J861-TH-LB08	鋁板加工圖				-						
J861-TH-LB08A	鋁板加工圖				-						
J861-TH-LB08RA	鋁板加工圖				-						
J861-TH-LB09	鋁板加工圖				-						
J861-TH-LB10	鋁板加工圖				-						
J861-TH-LB11	鋁板加工圖				-						
J861-TH-LB12	鋁板加工圖				-						
J861-TH-LB12A	數據表				-						
J861-TH-LB13	鋁板加工圖				-						
J861-TH-LB01R	鋁板加工圖				-						
J861-TH-LB02R	鋁板加工圖				-						
J861-TH-LB04R	鋁板加工圖				-						
J861-TH-LB05R	鋁板加工圖				-						
J861-TH-LB06R	鋁板加工圖				-						
J861-TH-LB07R	鋁板加工圖				-						
J861-TH-LB09R	鋁板加工圖				-						



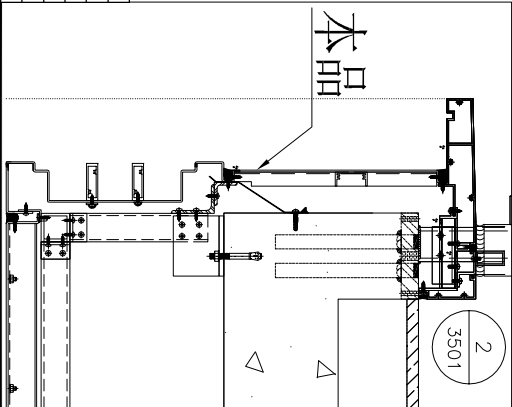
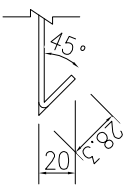
工程號	J861	地盤	己連拿利
-----	------	----	------

序號	物料編號	長度	數量	A	N	B	C	M	D	E	施工圖位置	樓層	樓層數	每層用量		
1	J861-TH-LB01-1	759.4	1	100	x	300	59.4	79.7	2	x	300	189.9	J861-GB-PE-3401	5F-7F	3	1
2	J861-TH-LB01-2	759.4	1	100	x	300	59.4	79.7	2	x	300	189.9	J861-GB-PE-3402	3F-7F	1	1
3	J861-TH-LB01-3	1084.5	4	100	x	300	84.5	92.25	3	x	300	271.1	J861-GB-PE-3403	3F-7F	4	1
4	J861-TH-LB01-4	1044.5	1	100	x	300	44.5	72.25	3	x	300	72.25	J861-GB-PE-3404	2F	1	1
5	J861-TH-LB01-5	1044.5	2	100	x	300	44.5	72.25	3	x	300	72.25	J861-GB-PE-3405	2F	1	2

SECTION A-A



SECTION B-B



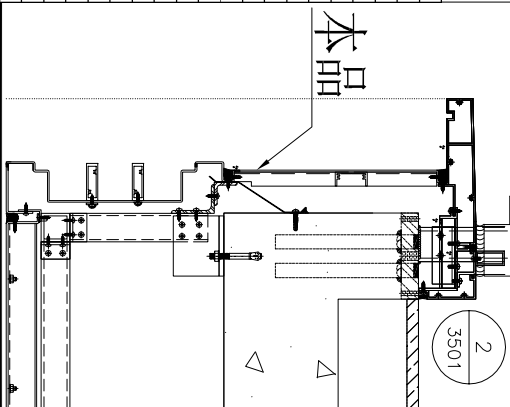
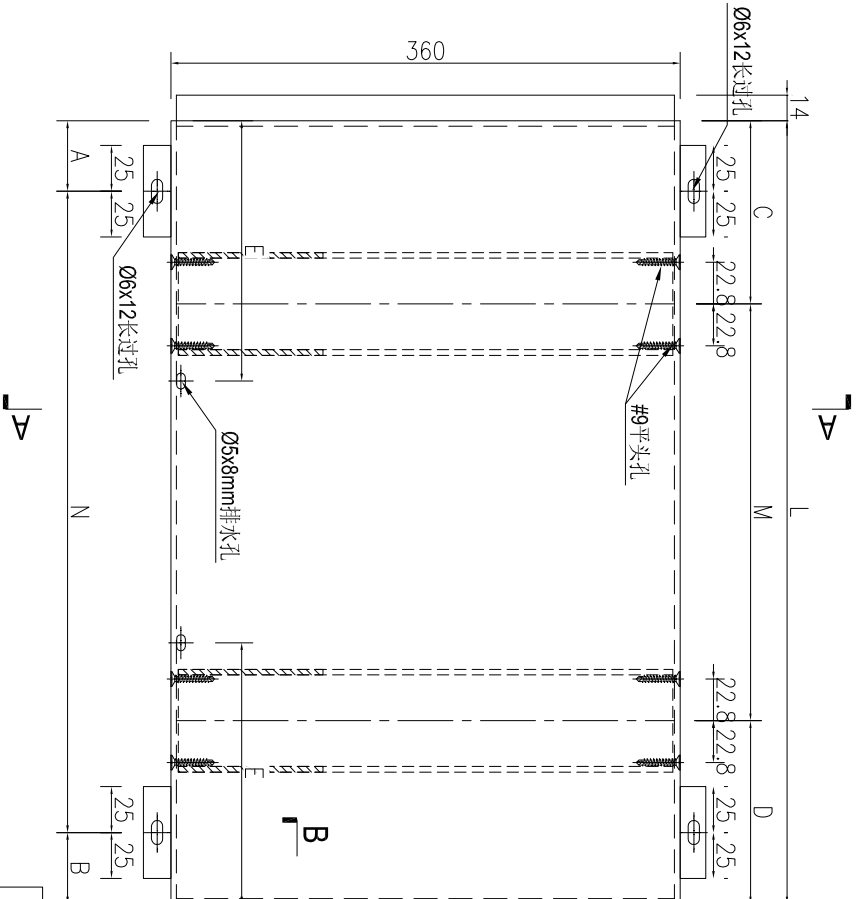
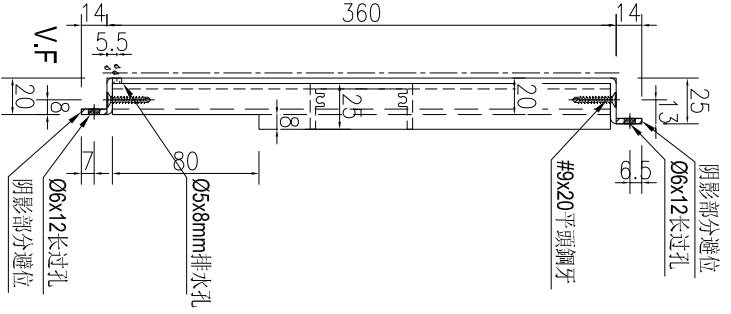
名稱	鋁板加工圖	制圖	AN	2025-05-08	修改		
材料	3mm厚鋁板	復核			日期		
顏色	UCT550041XLB-3	批准			圖號	J861-TH-LB01	



工程號	J861	地盤	己連拿利
-----	------	----	------

序號	物料編號	長度L	數量	A	N	B	C	M	D	E	施工圖位置	樓層	樓層數	每層用量		
1	J861-TH-LB03-1	1002.5	3	100	2	300	302.5	51.25	3	300	51.25	250.6	1861-GB-PE-3401	5F-7F	3	1
2	J861-TH-LB03-2	1177.5	3	100	3	300	177.5	138.75	3	300	138.75	294.4	1861-GB-PE-3401	5F-7F	3	1
3	J861-TH-LB03-3	1002.5	1	100	2	300	302.5	51.25	3	300	51.25	250.6	1861-GB-PE-3402	3F	1	1
4	J861-TH-LB03-4	1177.5	1	100	3	300	177.5	138.75	3	300	138.75	294.4	1861-GB-PE-3402	3F	1	1
5	J861-TH-LB03-5	622.5	1	100	1	300	222.5	161.25	1	300	161.25	155.6	1861-GB-PE-3402	3F	1	1
6	J861-TH-LB03-6	1046.5	4	100	3	300	46.5	73.25	3	300	73.25	261.6	1861-GB-PE-3403	3F-7F	4	1
7	J861-TH-LB03-7	1053.5	4	100	3	300	53.5	76.75	3	300	76.75	263.4	1861-GB-PE-3403	3F-7F	4	1
8	J861-TH-LB03-8	1046.5	1	100	3	300	46.5	73.25	3	300	73.25	261.6	1861-GB-PE-3404	2F	1	1
9	J861-TH-LB03-9	1053.5	1	100	3	300	53.5	76.75	3	300	76.75	263.4	1861-GB-PE-3404	2F	1	1
10	J861-TH-LB03-10	881.5	3	100	2	300	181.5	140.75	2	300	140.75	220.4	1861-GB-PE-3405	2F	1	3
11	J861-TH-LB03-11	607.5	4	100	1	300	207.5	153.75	1	300	153.75	151.9	1861-GB-PE-3408	3F-7F	4	1
12	J861-TH-LB03R-1	1002.5	3	302.5	2	300	100	138.75	3	300	51.25	250.6	1861-GB-PE-3401	5F-7F	3	1
13	J861-TH-LB03R-2	1177.5	3	177.5	3	300	100	138.75	3	300	51.25	250.6	1861-GB-PE-3401	5F-7F	3	1
14	J861-TH-LB03R-3	1002.5	1	302.5	2	300	100	51.25	3	300	51.25	250.6	1861-GB-PE-3402	3F	1	1
15	J861-TH-LB03R-4	1177.5	1	177.5	3	300	100	138.75	3	300	51.25	250.6	1861-GB-PE-3402	3F	1	1
16	J861-TH-LB03R-5	622.5	1	222.5	1	300	100	161.25	1	300	161.25	155.6	1861-GB-PE-3402	3F	1	1
17	J861-TH-LB03R-6	1046.5	4	46.5	3	300	100	73.25	3	300	73.25	261.6	1861-GB-PE-3403	3F-7F	4	1
18	J861-TH-LB03R-8	1046.5	1	46.5	3	300	100	73.25	3	300	73.25	261.6	1861-GB-PE-3404	2F	1	1
19	J861-TH-LB03R-10	881.5	3	181.5	2	300	100	140.75	2	300	140.75	220.4	1861-GB-PE-3405	2F	1	3

SECTION A-A



SECTION B-B

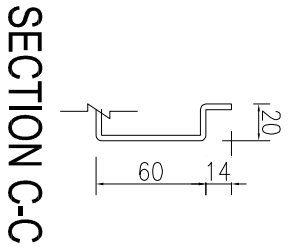
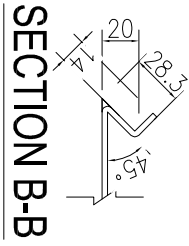
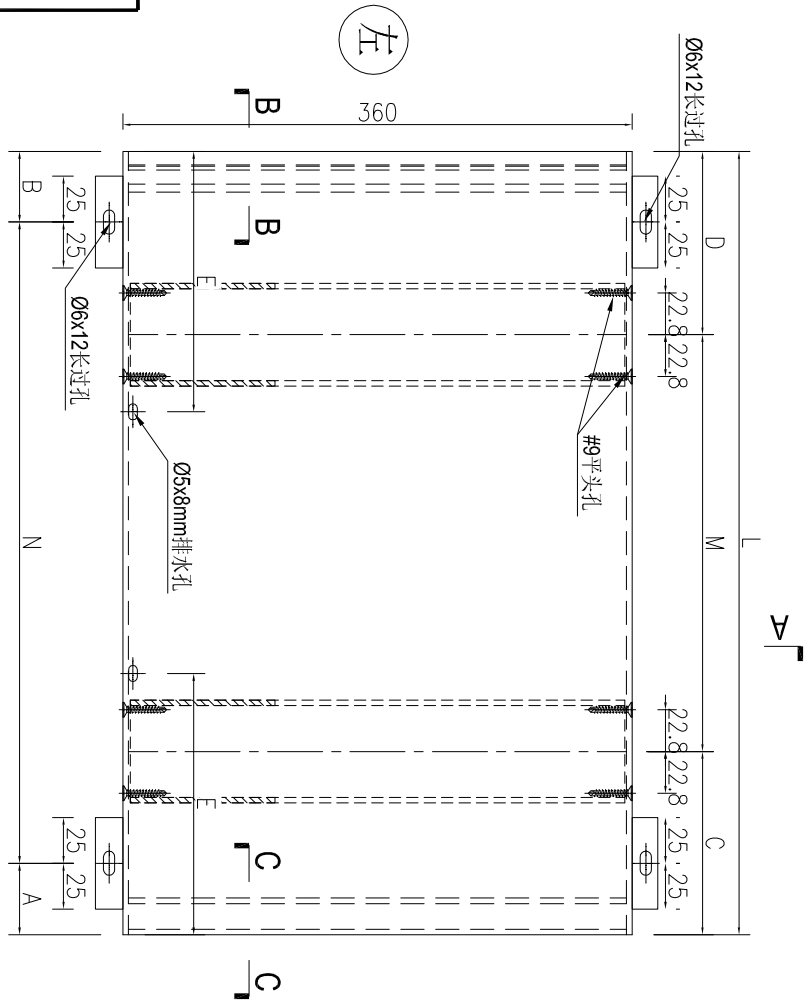
名稱	鋁板加工圖	制圖	AN	2025-05-08	修改		
材料	3mm厚鋁板	復核			日期		
顏色	UCT550041XLB-3	批准			圖號	J861-TH-LB03	



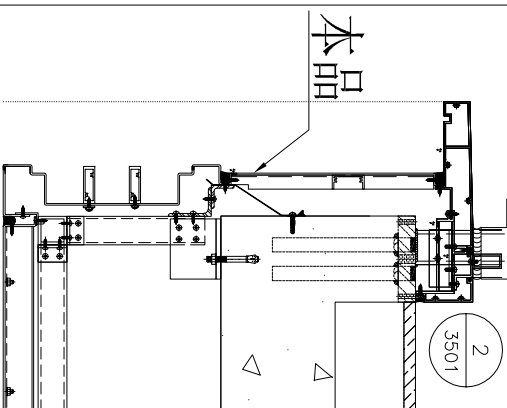
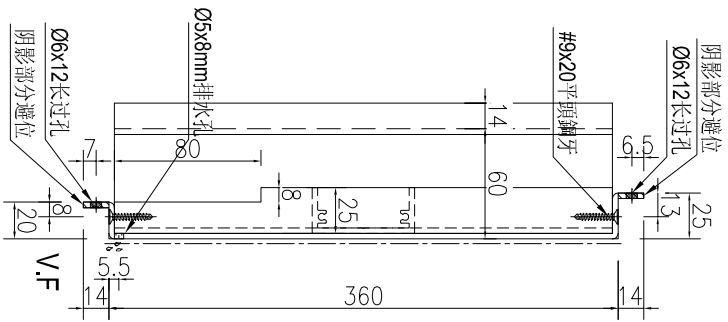
美特鋁質 有限公司
MIDI Aluminium Fabricator Ltd.

工程號 J861 地盤 已連拿利

序號	物料編號	長度L	數量	A	N	B	C	M	D	E	施工圖位置	樓層	樓層數	每層用量	
1	J861-TH-LB05-1	1382.5	3	100	x	300	82.5	x	300	91.25	345.6	J861-GB-PE-3401	5F-7F	3	1
2	J861-TH-LB05-2	1109.5	4	100	x	300	109.5	x	300	104.75	277.4	J861-GB-PE-3408	3F-7F	4	1



SECTION A-A

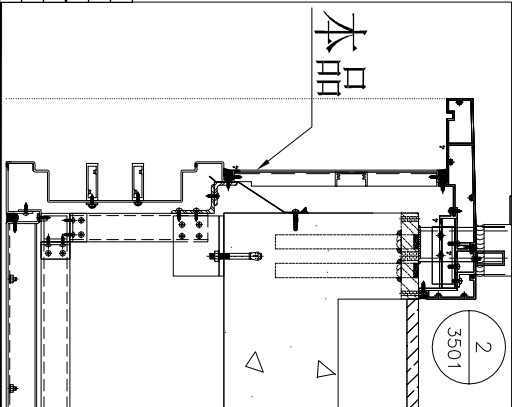
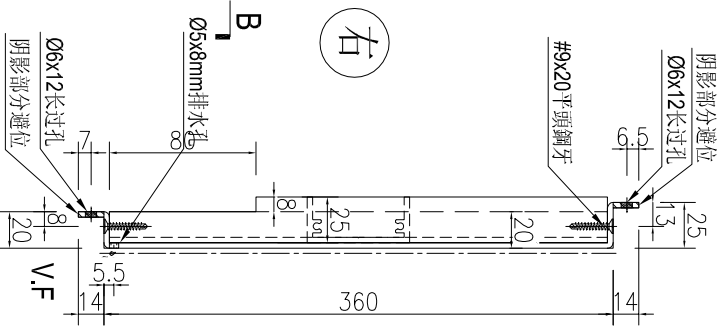
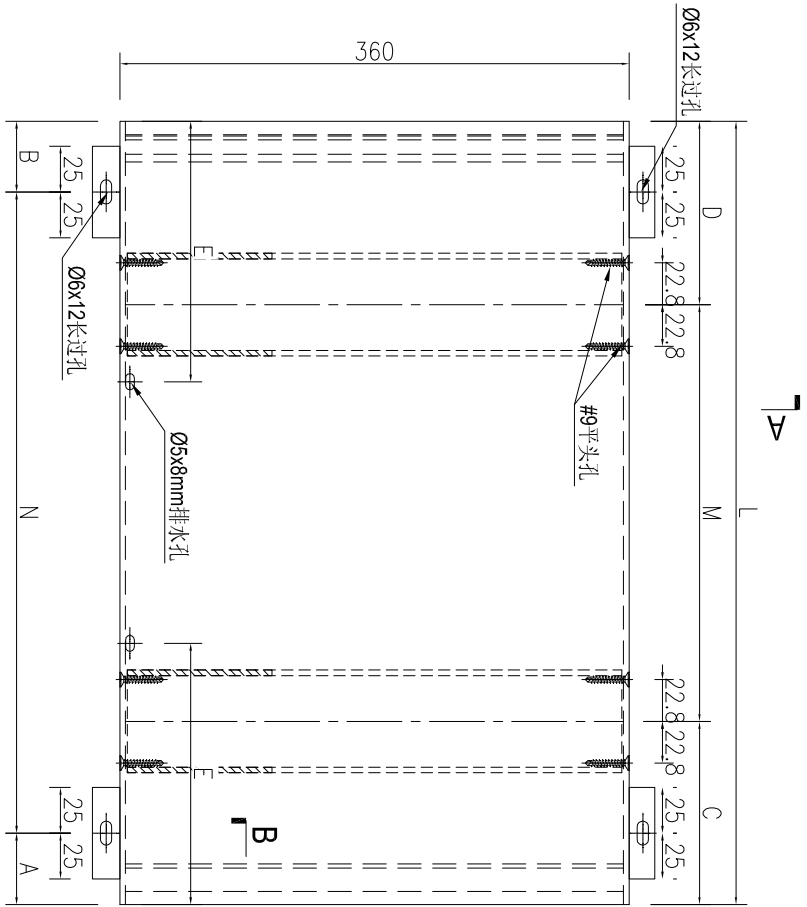
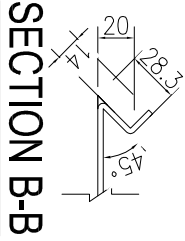


名稱	鋁板加工圖	制圖	AN	2025-05-08	修改	
材料	3mm厚鋁板	復核			日期	
顏色	UCT550041XLB-3	批准			圖號	J861-TH-LB05

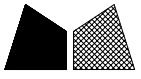


工程號	J861	地盤	己連拿利
-----	------	----	------

序號	物料編號	長度L	數量	A	N	B	C	M	D	E	施工圖位置	樓層	樓層數	每層用量	
1	J861-TH-LB01R-1	759.4	3	100	x	59.4	79.7	x	300	79.7	189.9	J861-08-PE-3401	5F-7F	3	1
2	J861-TH-LB01R-2	759.4	1	100	x	59.4	79.7	x	300	79.7	189.9	J861-08-PE-3402	3F	1	1
3	J861-TH-LB01R-3	1084.5	4	100	x	84.5	92.25	x	300	92.25	271.1	J861-08-PE-3403	3F-7F	4	1
4	J861-TH-LB01R-4	1044.5	1	100	x	44.5	72.25	x	300	72.25	261.1	J861-08-PE-3404	2F	1	1
5	J861-TH-LB01R-5	1044.5	2	100	x	44.5	72.25	x	300	72.25	261.1	J861-08-PE-3405	2F	1	2



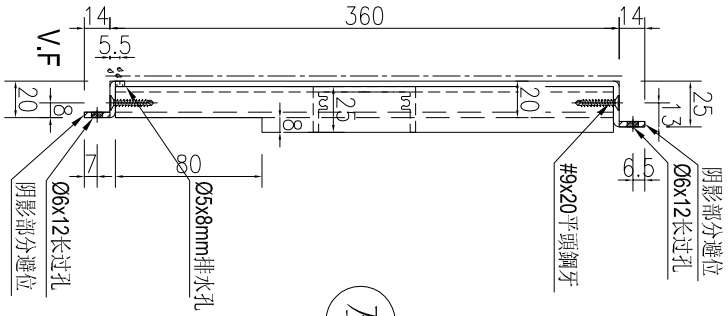
名稱	鋁板加工圖	制圖	AN	2025-05-08	修改			
材料	3mm厚鋁板	復核			日期			
顏色	UCT550041XLB-3	批准			圖號	J861-TH-LB01R		



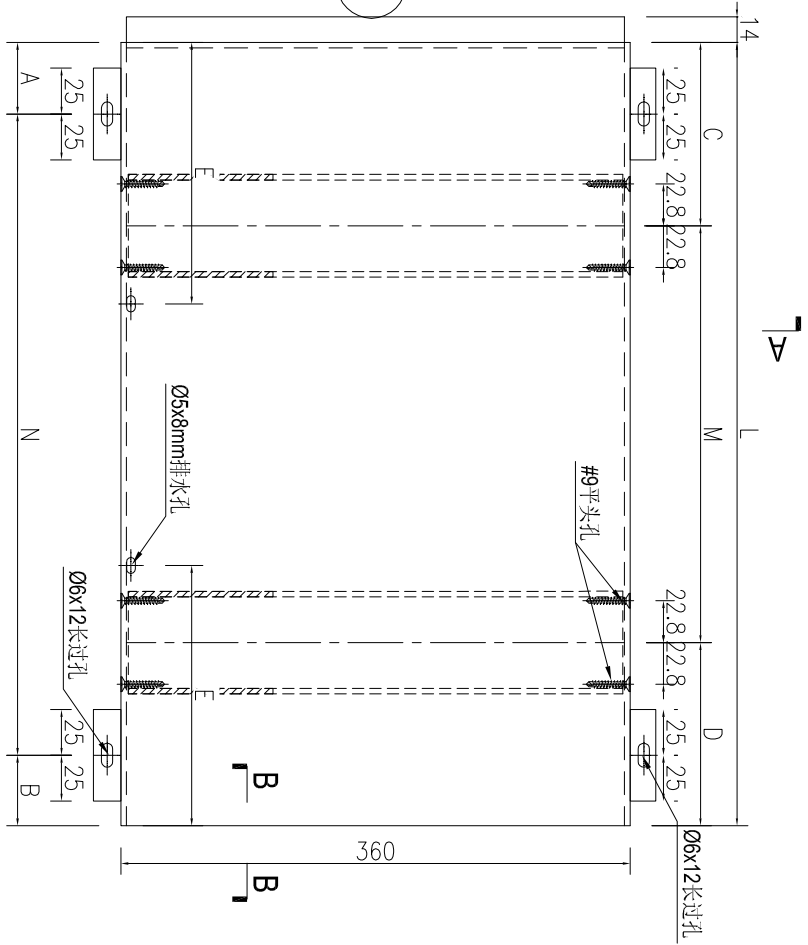
工程號	J861	地盤	己連拿利
-----	------	----	------

序號	物料編號	長度L	數量	A	N	B	C	M	D	E	施工圖位置	樓層	樓層數	每層用量				
1	J861-TH-LB02R-1	289.5	3	100	1	100	89.5	144.75	0	x	0	144.75	72.4	J861-GB-PE-3401	5F-7F	3	1	
2	J861-TH-LB02R-2	289.5	1	100	1	x	100	89.5	144.75	0	x	0	144.75	72.4	J861-GB-PE-3402	3F	1	1
3	J861-TH-LB02R-3	1759	1	100	5	x	300	159	129.5	5	x	300	129.5	439.8	J861-GB-PE-3402	3F	1	1
4	J861-TH-LB02R-4	677	4	100	1	x	300	277	188.5	1	x	300	188.5	169.3	J861-GB-PE-3403	3F-7F	4	1
5	J861-TH-LB02R-5	677	1	100	1	x	300	277	188.5	1	x	300	188.5	169.3	J861-GB-PE-3404	2F	1	1
6	J861-TH-LB02R-6	677	1	100	1	x	300	277	188.5	1	x	300	188.5	169.3	J861-GB-PE-3405	2F	1	1
7	J861-TH-LB02R-7	973	1	100	2	x	300	273	186.5	2	x	300	186.5	243.3	J861-GB-PE-3405	2F	1	1
8	J861-TH-LB02R-8	887	4	100	2	x	300	187	143.5	2	x	300	143.5	221.8	J861-GB-PE-3408	3F-7F	4	1

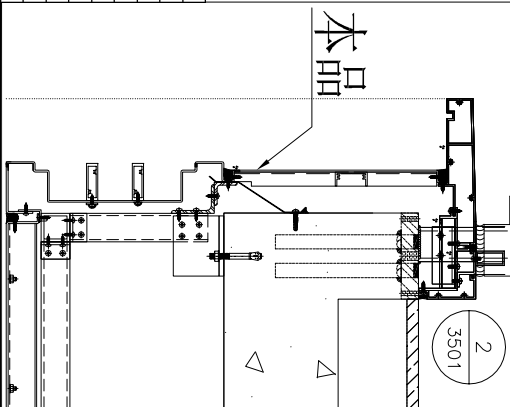
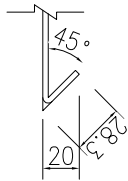
SECTION A-A



J A



SECTION B-B



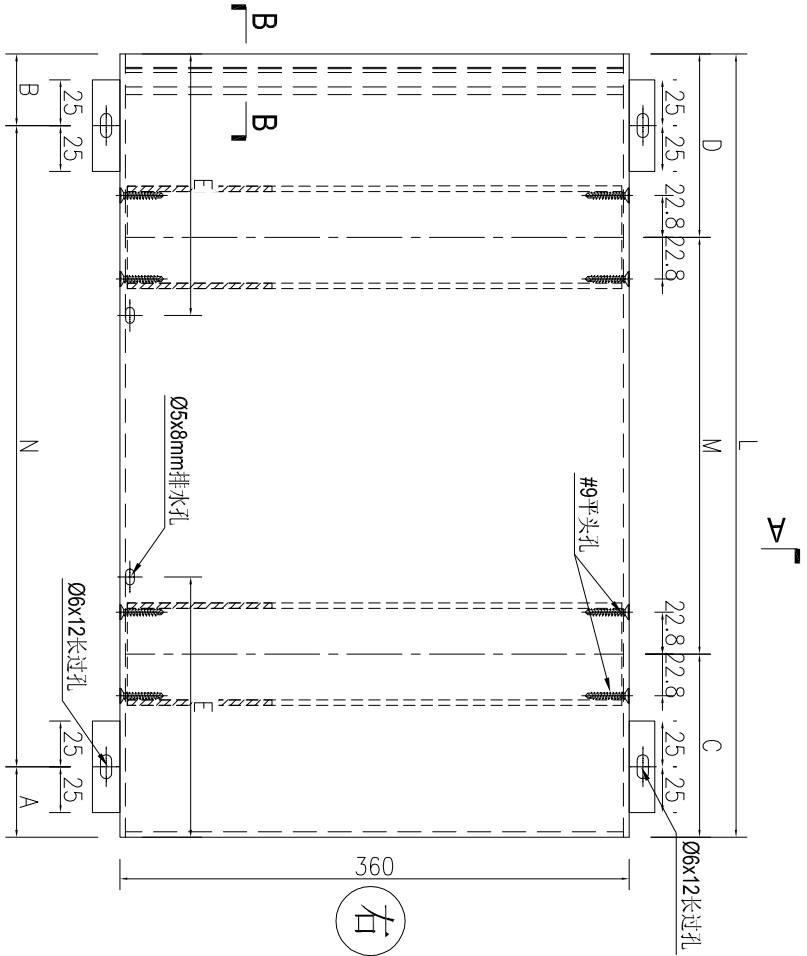
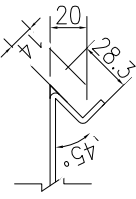
名稱	鋁板加工圖	制圖	AN	2025-05-08	修改		
材料	3mm厚鋁板	復核			日期		
顏色	UCT550041XLB-3	批准			圖號	J861-TH-LB02R	



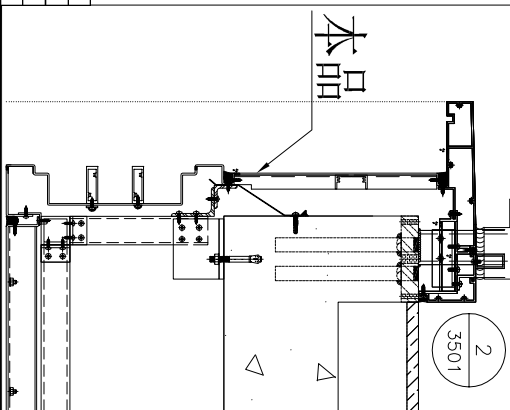
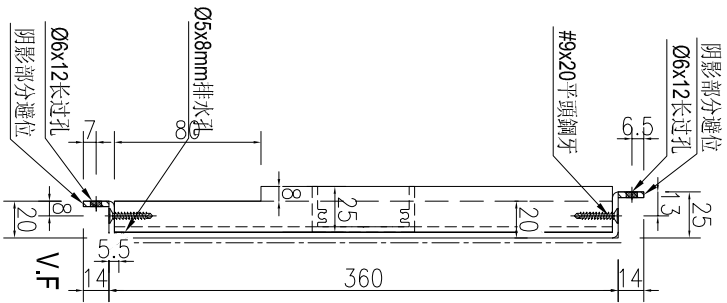
工程號 J861 地盤 已連拿利

序號	物料編號	長度	數量	A	N	B	C	M	D	E	施工圖位置	樓層	樓層數	每層用量
1	J861-TH-LB04R-1	714	3	100	x	300	314	x	300	178.5	J861-GB-PE-3401	5F-7F	3	1
2	J861-TH-LB04R-2	1202	1	100	x	300	202	x	300	300.5	J861-GB-PE-3402	3F	1	1
3	J861-TH-LB04R-3	887	4	100	x	300	187	x	300	221.8	J861-GB-PE-3408	3F-7F	4	1

SECTION B-B



SECTION A-A



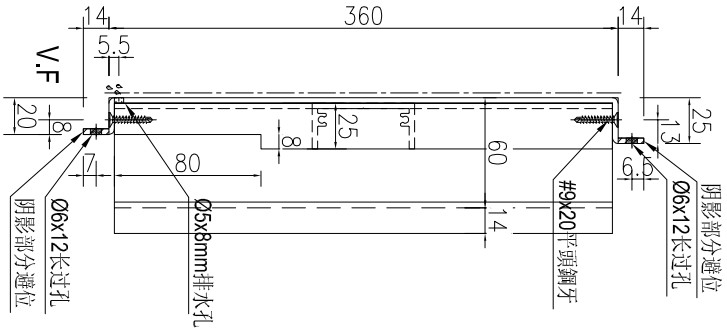
名稱	鋁板加工圖	制圖	AN	2025-05-08	修改		
材料	3mm厚鋁板	復核			日期		
顏色	UCT550041XLB-3	批准			圖號	J861-TH-LB04R	



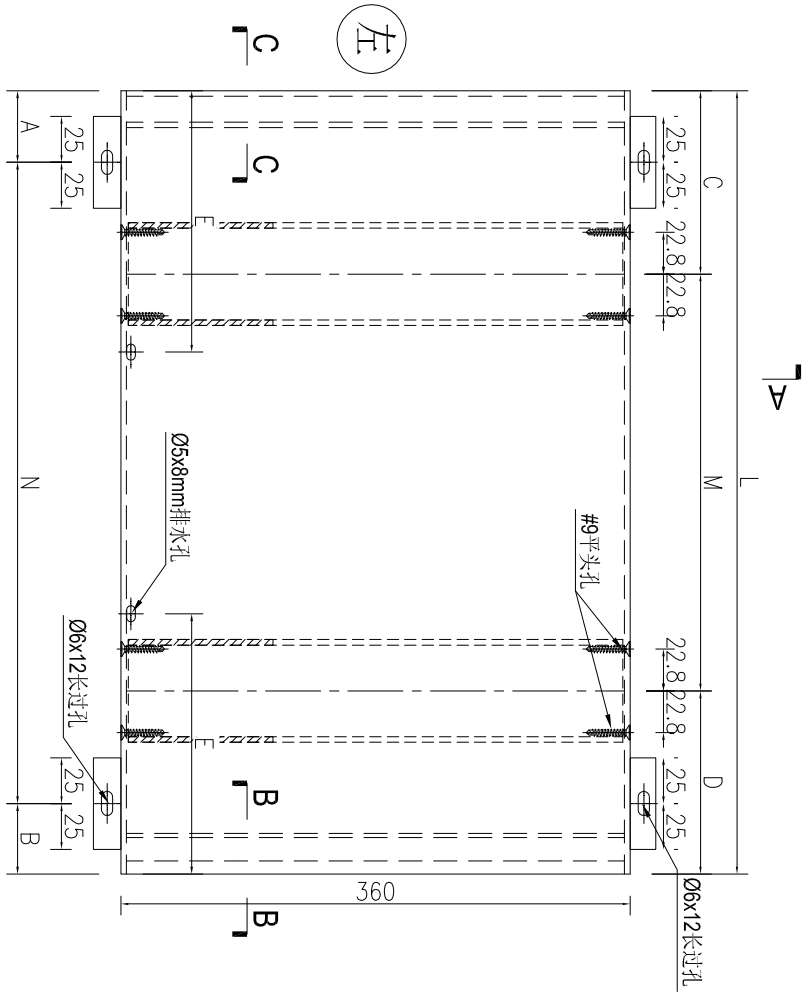
美特鋁質 有限公司
MIDI Aluminium Fabricator Ltd.

工程號 J861 地盤 已連拿利

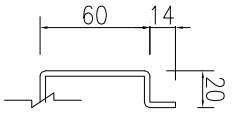
序號	物料編號	長度	數量	A	N	B	C	M	D	E	施工圖位置	樓層	樓層數	每層用量
1	1861-TH-LB05R-1	1382.5	3	100	x	300	82.5	x	300	91.25	1861-CB-PE-3401	5F-7F	3	1
2	1861-TH-LB05R-2	1109.5	4	100	x	300	109.5	x	300	104.75	1861-GB-PE-3408	3F-7F	4	1



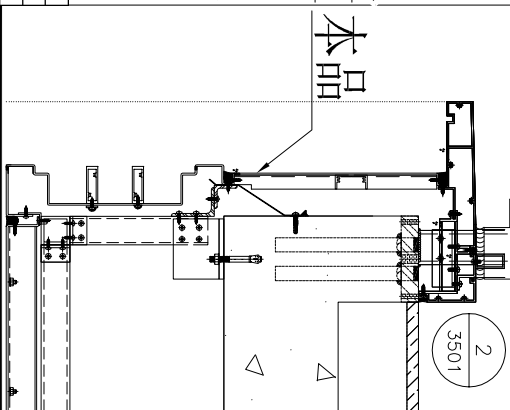
SECTION A-A



SECTION C-C



SECTION B-B



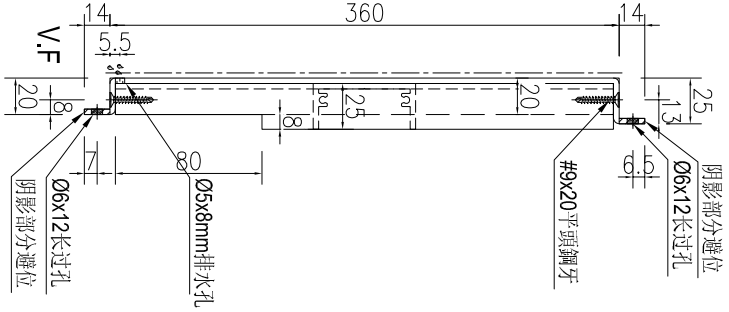
名稱	鋁板加工圖	制圖	AN	2025-05-08	修改		
材料	3mm厚鋁板	復核			日期		
顏色	UCT550041XLB-3	批准			圖號	J861-TH-LB05R	



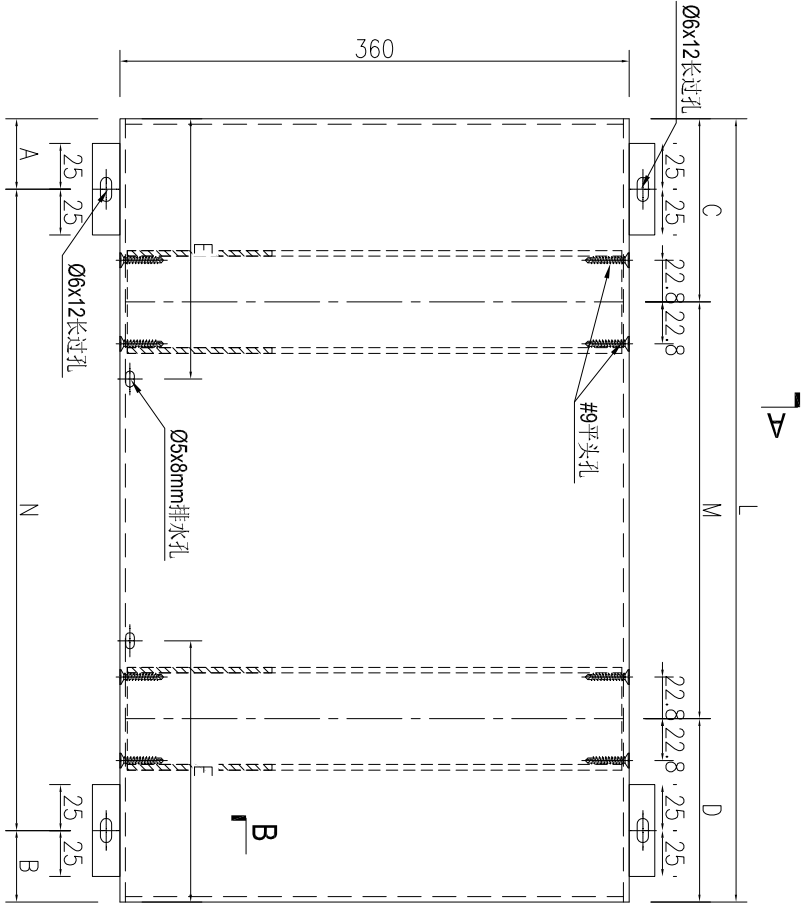
工程號 J861 地盤 已連拿利

序號	物料編號	長度L	數量	A	N	B	C	M	D	E	施工圖位置	樓層	樓層數	每層用量
1	J861-TH-LB18-1	1053.5	4	100	x	300	76.75	x	300	76.75	J861-GB-PE-3403	3F-7F	4	1
2	J861-TH-LB18-2	1053.5	1	100	x	300	76.75	x	300	263.4	J861-GB-PE-3404	2F	1	1
3	J861-TH-LB18-3	607.5	4	100	x	300	207.5	x	300	153.75	J861-GB-PE-3408	3F-7F	4	1

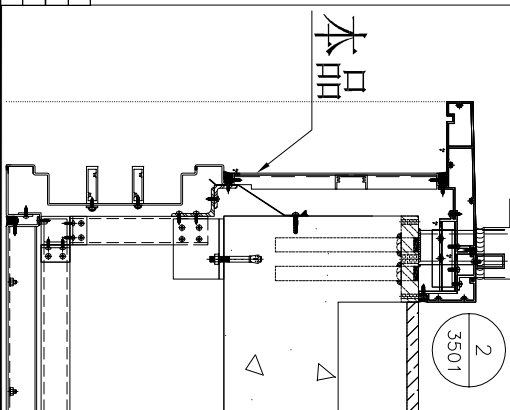
SECTION A-A



J>



SECTION B-B



名稱	鋁板加工圖	制圖	AN	2025-05-08	修改		
材料	3mm厚鋁板	復核			日期		
顏色	UCT550041XLB-3	批准			圖號	J861-TH-LB18	



美特鋁質 有限公司
MIDI Aluminium Fabricator Ltd.

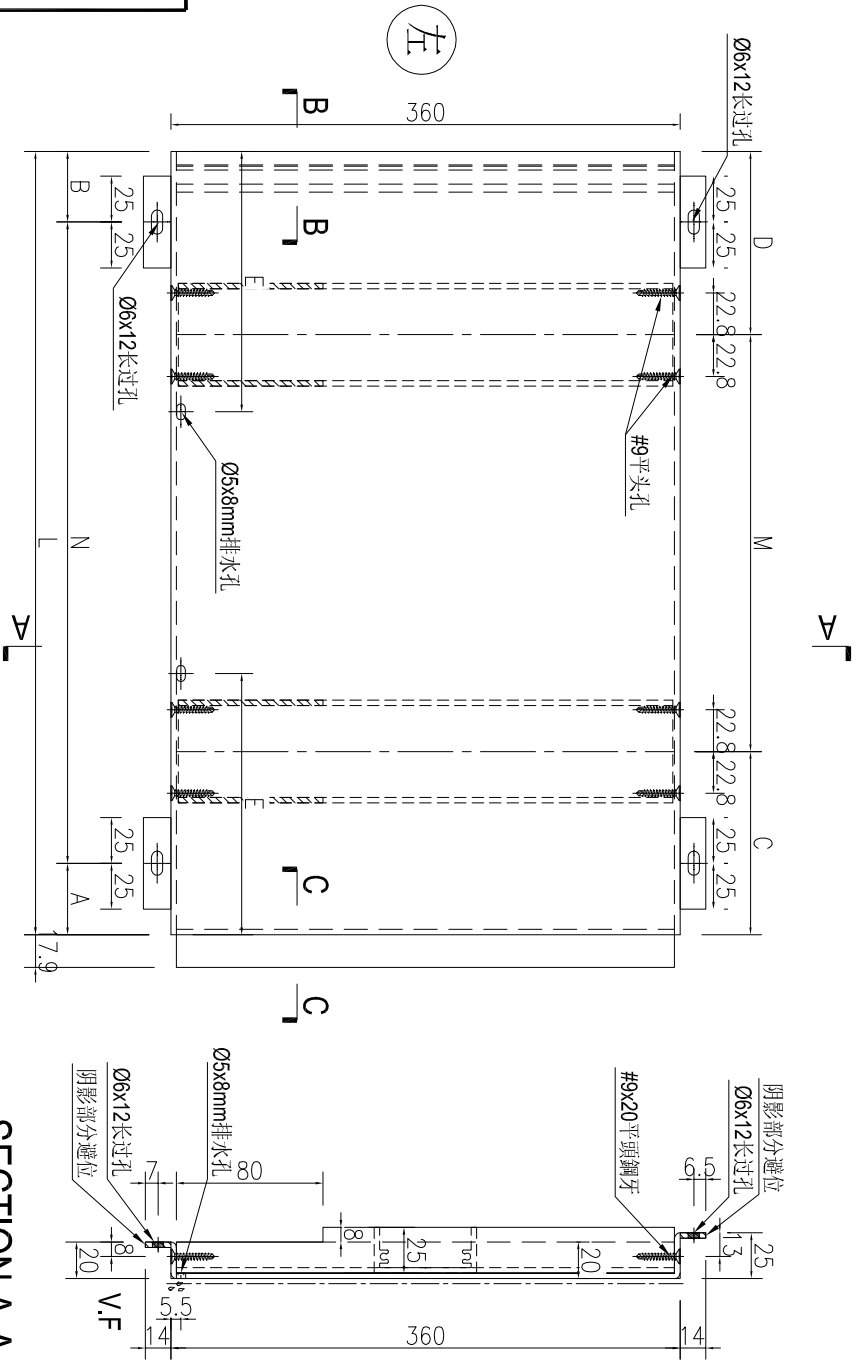
工程號

J861

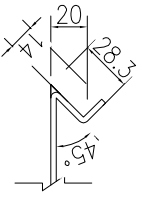
地盤

已連拿利

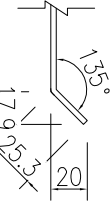
序號	物料編號	長度L	數量	A	N	B	C	M	D	E	施工圖位置	樓層	樓層數	每層用量				
1	J861-TH-LB25-1	608.5	4	100	1	x	300	208.5	154.25	1	x	300	154.25	152.1	J861-GB-PE-3408	3F-7F	4	1



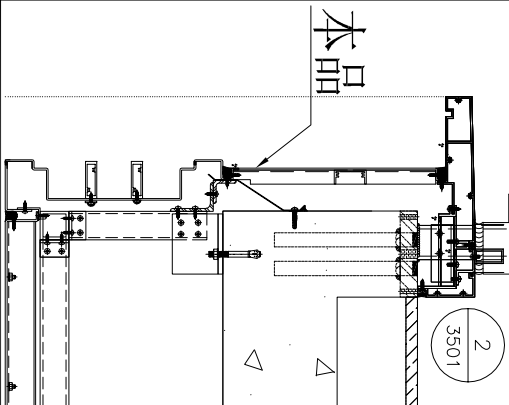
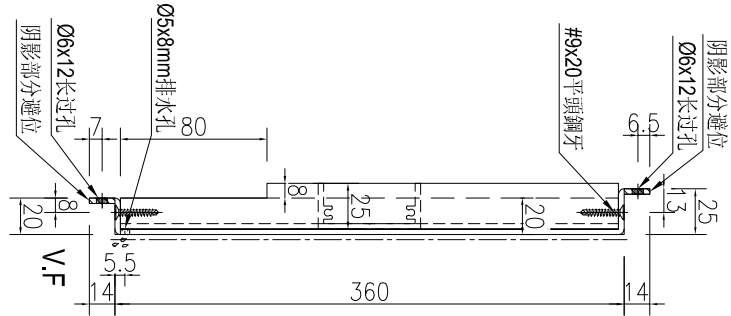
SECTION B-B



SECTION C-C



SECTION A-A



名稱	鋁板加工圖	制圖	AN	2025-05-08	修改									
材料	3mm厚鋁板	復核			日期									
顏色	UCT550041XLB-3	批准			圖號	J861-TH-LB25								



美特鋁質 有限公司
MIDI Aluminium Fabricator Ltd.

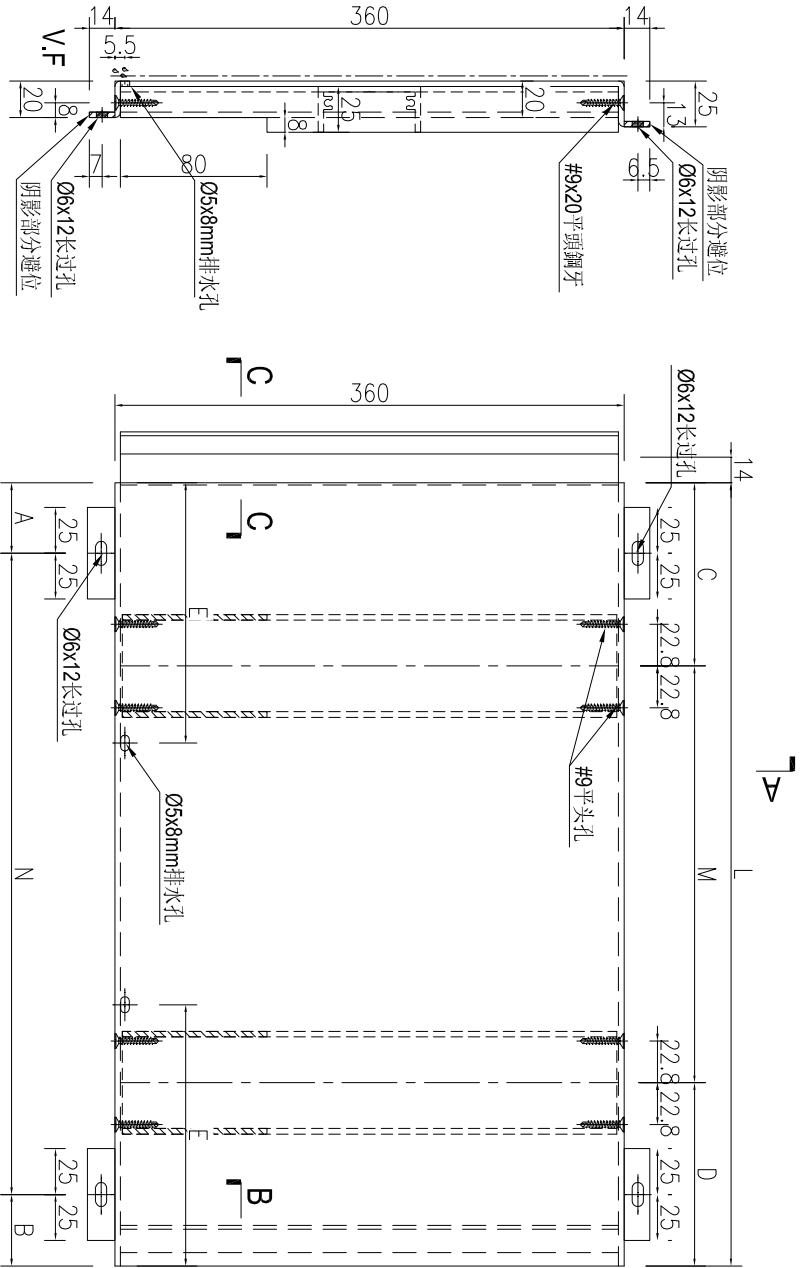
工程號

J861

地盤

己連拿利

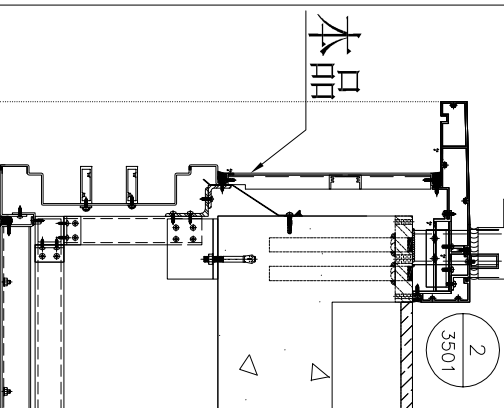
序號	物料編號	長度L	數量	A	N	B	C	M	D	E	施工圖位置	樓層	樓層數	每層用量		
1	J861-TH-LB26-1	409	4	100	1	200	109	54.5	1	300	54.5	102.3	J861-GB-PE-3408	3F-7F	4	1



SECTION A-A

SECTION C-C

SECTION B-B



名稱	鋁板加工圖	制圖	AN	2025-05-08	修改		
材料	3mm厚鋁板	復核			日期		
顏色	UCT550041XLB-3	批准			圖號	J861-TH-LB26	



美特鋁質 有限公司
MIDI Aluminium Fabricator Ltd.

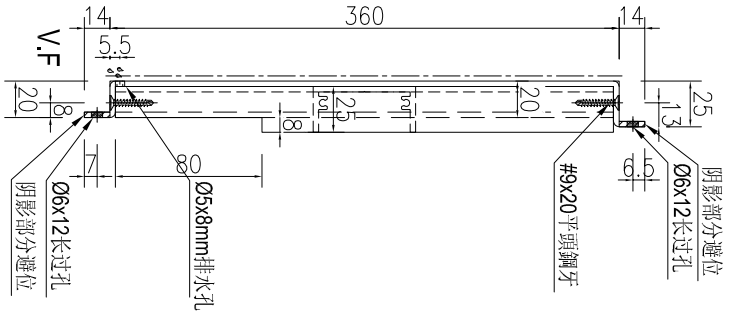
工程號

J861

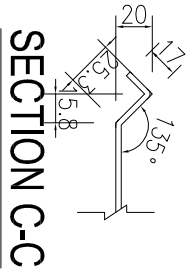
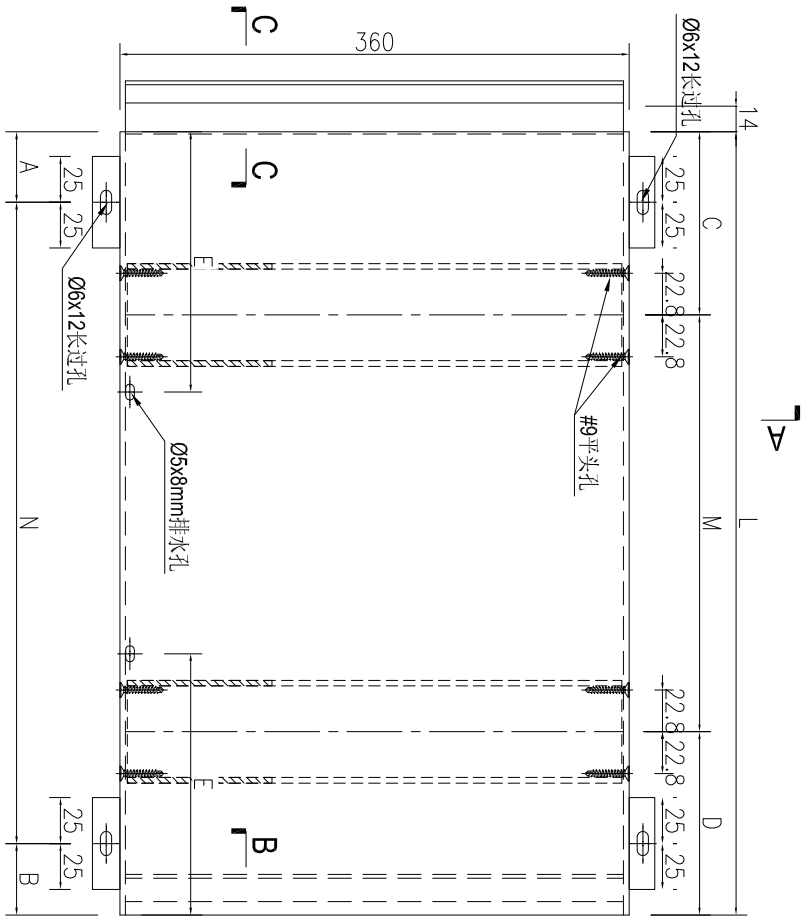
地盤

己連拿利

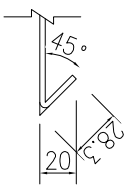
序號	物料編號	長度L	數量	A	N	B	C	M	D	E	施工圖位置	樓層	樓層數	每層用量				
1	J861-TH-LB25R-1	608.5	4	100	1	x	300	208.5	154.25	1	x	300	154.25	152.1	J861-GB-PE-3408	3F-7F	4	1



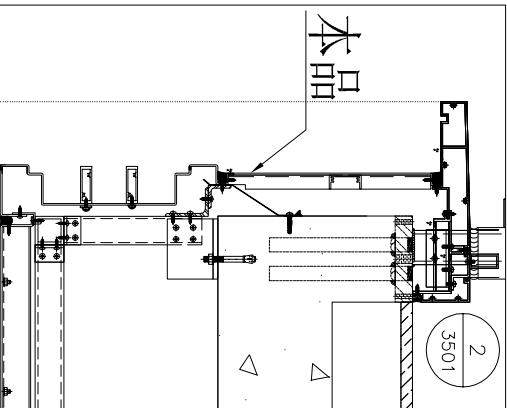
SECTION A-A



SECTION C-C

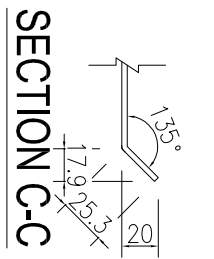
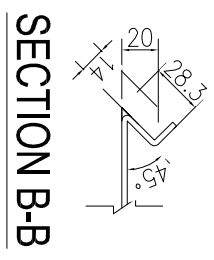
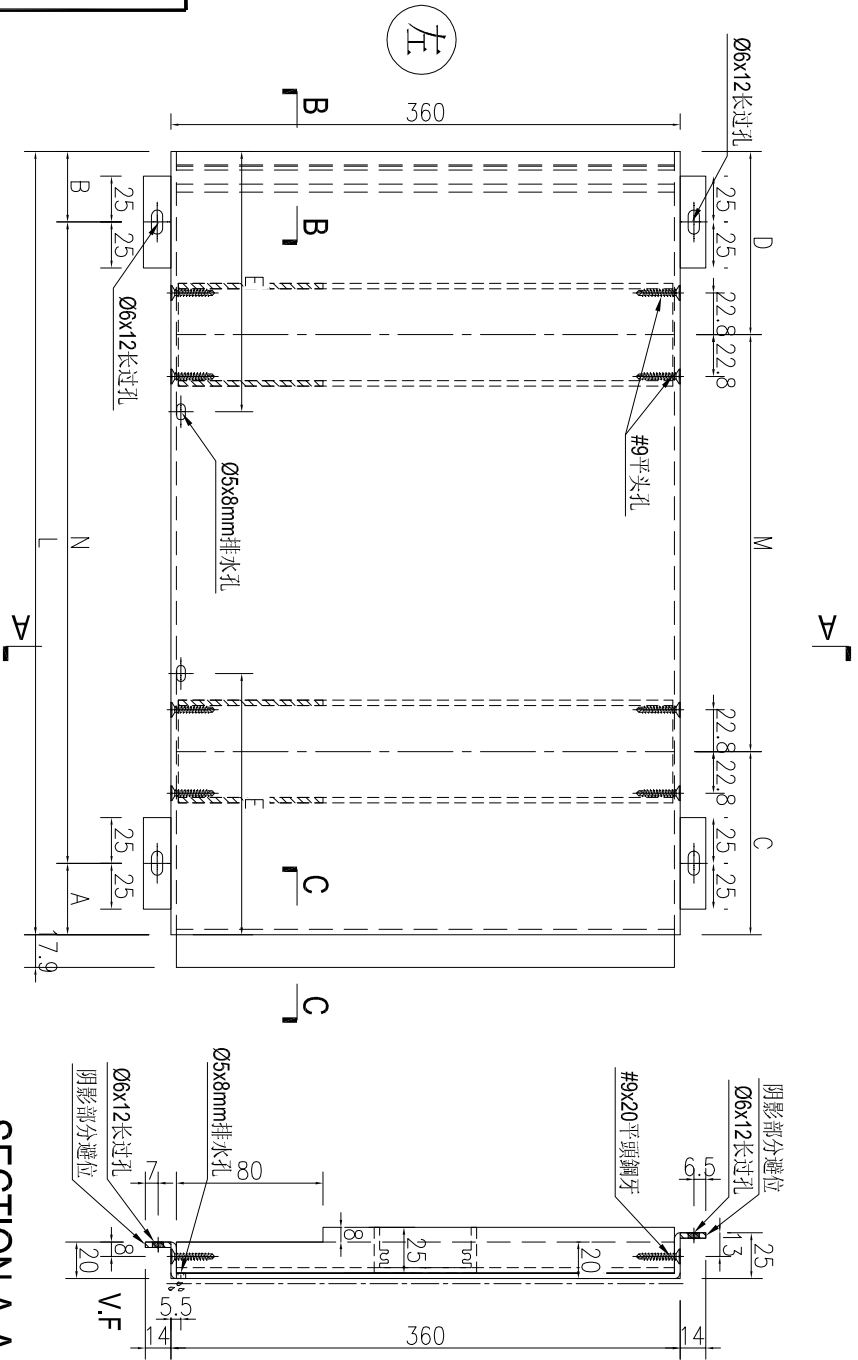


SECTION B-B

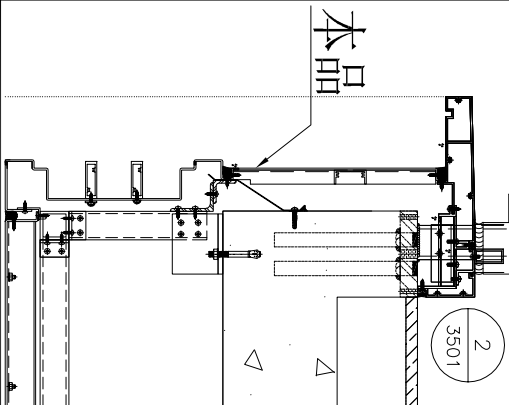
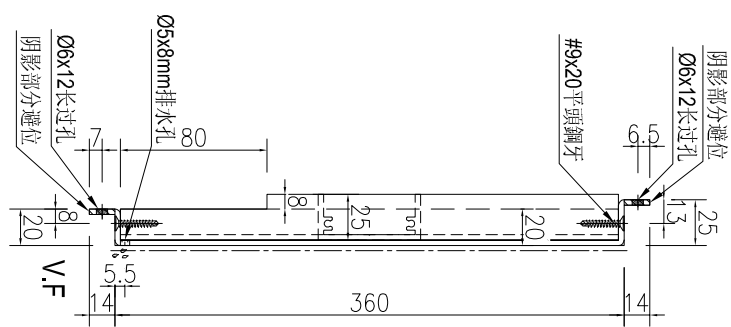


名稱	鋁板加工圖	制圖	AN	2025-05-08	修改									
材料	3mm厚鋁板	復核			日期									
顏色	UCT550041XLB-3	批准			圖號	J861-TH-LB25R								

序號	物料編號	長度L	數量	A	N	B	C	M	D	E	施工圖位置	樓層	樓層數	每層用量					
1	J861-TH-LB26R-1	409	4	100	1	x	200	109	54.5	1	x	M	300	54.5	102.3	J861-GB-PE-3408	3F-7F	4	1



SECTION A-A



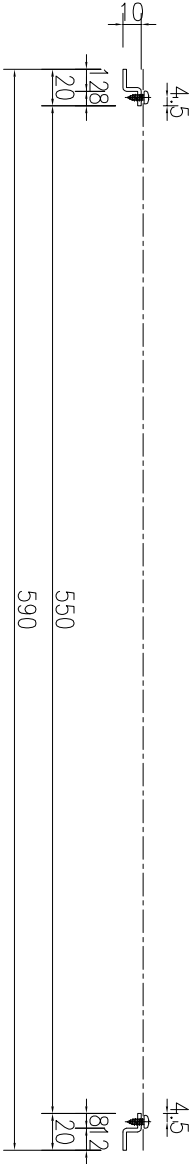
名稱	鋁板加工圖	制圖	AN	2025-05-08	修改	
材料	3mm厚鋁板	復核			日期	
顏色	UCT550041XLB-3	批准			圖號	J861-TH-LB26R



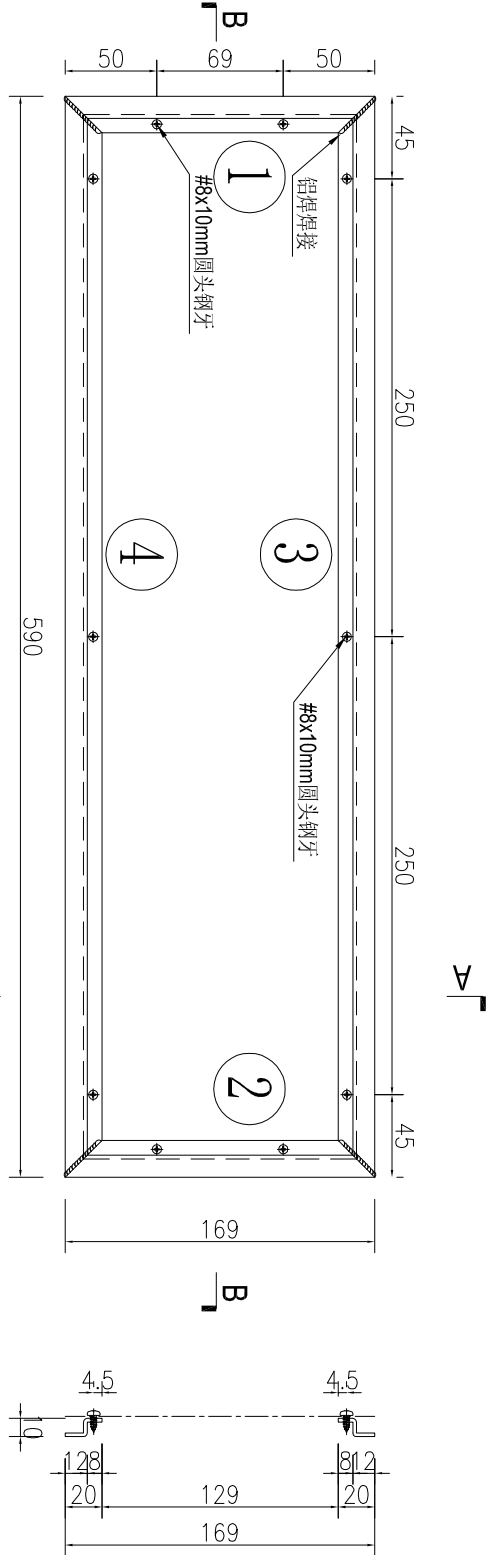
工程號	J861	地盤	己連拿利
-----	------	----	------

Z字料框编号		雀仔网		宽度 (W)	高度 (H)	单幅	总数量
J861-TH-ZZ08		169mm(高)*590mm(宽)		590.0	169.0	1	46
序號	模號	名稱	序號	長度	數量	物料编号	
1	2mm鋁板	Z字料加工圖	45°	169.0	1	J861-TH-Z01	
2	2mm鋁板	Z字料加工圖	45°	169.0	1	J861-TH-Z02	
3	2mm鋁板	Z字料加工圖	45°	590.0	1	J861-TH-Z03	
4	2mm鋁板	Z字料加工圖	45°	590.0	1	J861-TH-Z04	

SECTION B-B



SECTION A-A

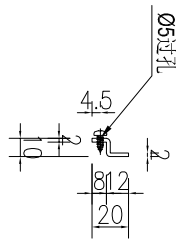
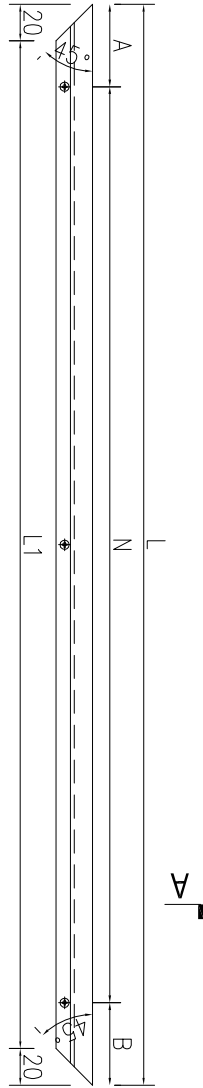


名稱	Z字料框組裝圖	制圖	AN	2025-05-08	修改		
材料	-	復核			日期		
顏色	MILL	批准			圖號	J861-TH-ZZ08	



工程號	J861	地盤	已連拿利
-----	------	----	------

序號	物料編號	長度L	長度L1	數量	A	N	B
1	J861-TH-Z01	169	129	46	50	X	69
2	J861-TH-Z02	169	129	46	50	X	69
3	J861-TH-Z03	590	550	46	45	X	250
4	J861-TH-Z04	590	550	46	45	X	250



SECTION A-A

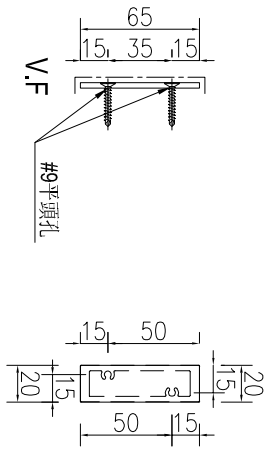
名稱	Z字料加工圖	制圖	AN	2025-05-08	修改		
材料	2mm鋁板	復核			日期		
顏色	MILL	批准			圖號	J861-TH-Z01	



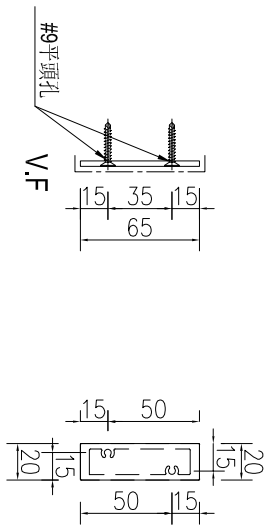
美特鋁質 有限公司
MIDI Aluminium Fabricator Ltd.

工程號	J861	地盤	已連拿利
-----	------	----	------

产品编号	L(MM)	数量	A	N	M	B	N1	M1	备注
J861-TH-FK01		180							



产品编号	L(MM)	数量	A	N	M	B	N1	M1	备注
J861-TH-FK01R		180							



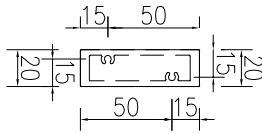
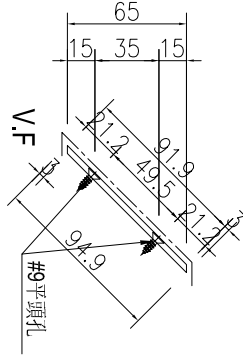
名稱	封口片	制圖	AN	2025-05-08	修改			
材料	3mm厚鋁板	復核			日期			
顏色	UCT206165XLA-3	批准			圖號	J861-TH-FK01		



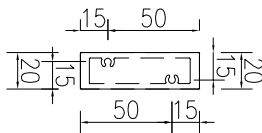
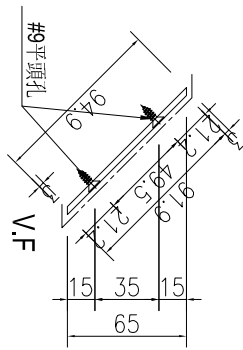
美特鋁質 有限公司
MIDI Aluminium Fabricator Ltd.

工程號 J861 地盤 已連拿利

產品編號	L(MM)	數量	A	N	M	B	N1	M1	備注
J861-TH-FK02		92							



產品編號	L(MM)	數量	A	N	M	B	N1	M1	備注
J861-TH-FK02R		92							



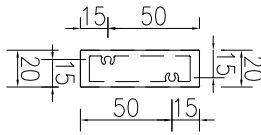
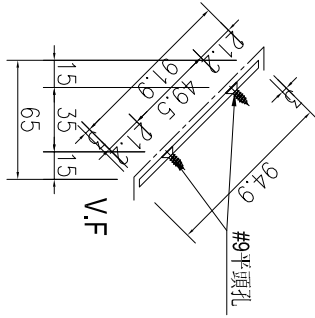
名稱	封口片	制圖	AN	2025-05-08	修改			
材料	3mm厚鋁板	復核			日期			
顏色	UCT206165XLA-3	批准			圖號	J861-TH-FK02		



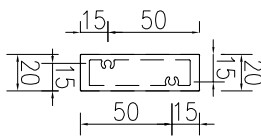
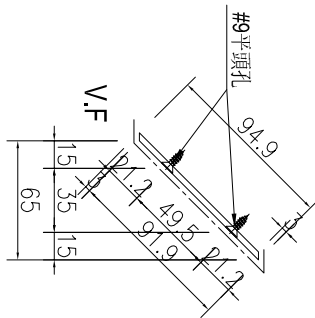
美特鋁質 有限公司
MIDI Aluminium Fabricator Ltd.

工程號 J861 地盤 已連拿利

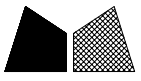
产品编号	L(MM)	数量	A	N	M	B	N1	M1	备注
J861-TH-FK03		16							



产品编号	L(MM)	数量	A	N	M	B	N1	M1	备注
J861-TH-FK03R		16							

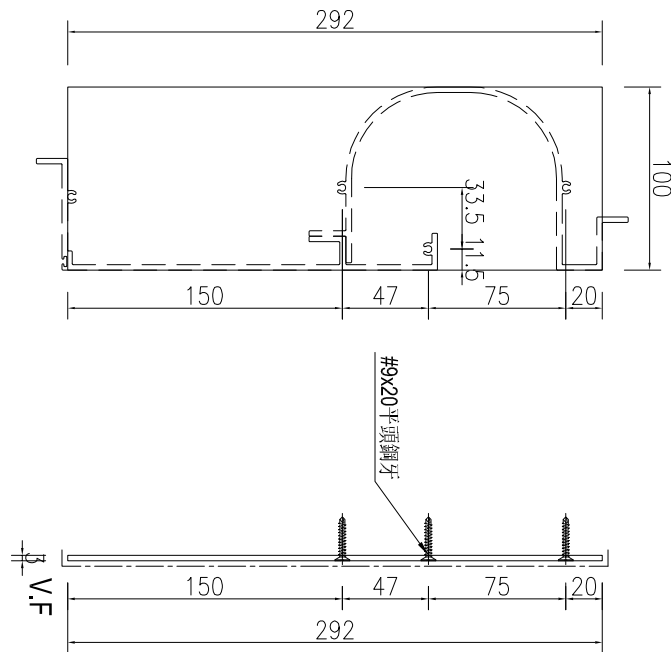
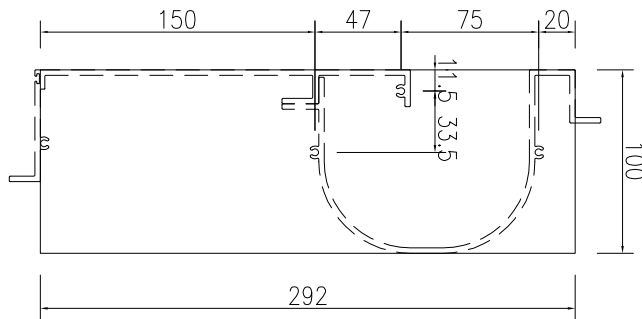
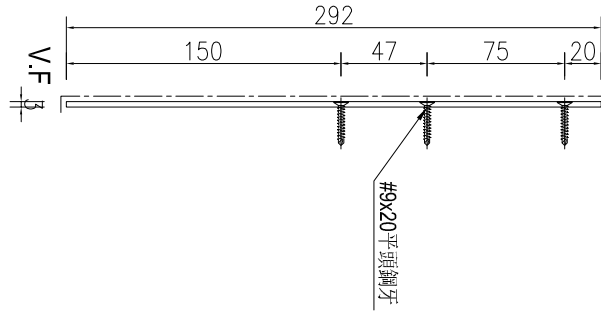


名稱	封口片	制圖	AN	2025-05-08	修改			
材料	3mm厚鋁板	復核			日期			
顏色	UCT206165XLA-3	批准			圖號	J861-TH-FK03		



美特鋁質 有限公司
MIDI Aluminium Fabricator Ltd.

工程號 J861 地盤 已連拿利



产品编号	L(MM)	数量	A	N	M	B	N1	M1	备注
J861-TH-FK04		24							

产品编号	L(MM)	数量	A	N	M	B	N1	M1	备注
J861-TH-FK04R		24							

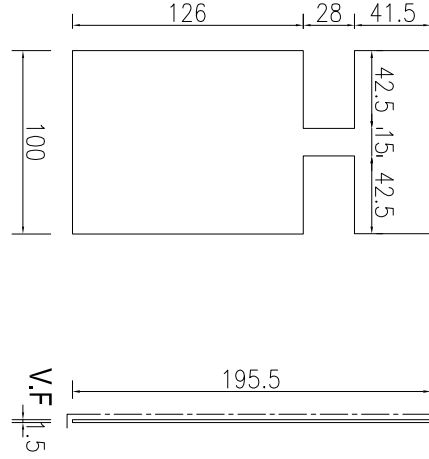
名稱	封口片	制圖	AN	2025-05-08	修改			
材料	3mm厚鋁板	復核			日期			
顏色	UCT554575XL-3	批准			圖號	J861-TH-FK04		



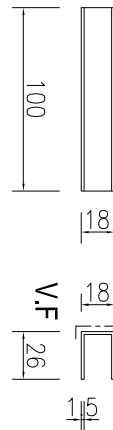
美特鋁質有限公司
MIDI Aluminium Fabricator Ltd.

工程號 J861 地盤 已連拿利

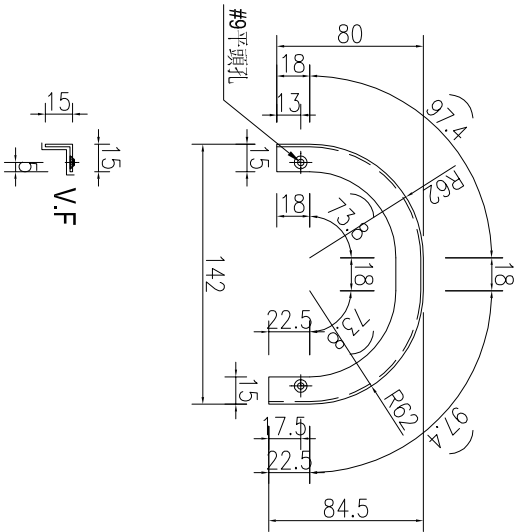
产品编号	L(MM)	数量	A	N	M	B	N1	M1	备注
J861-TH-TX01		44							



产品编号	L(MM)	数量	A	N	M	B	N1	M1	备注
J861-TH-TX03		44							



产品编号	L(MM)	数量	A	N	M	B	N1	M1	备注
J861-TH-TX02		44							

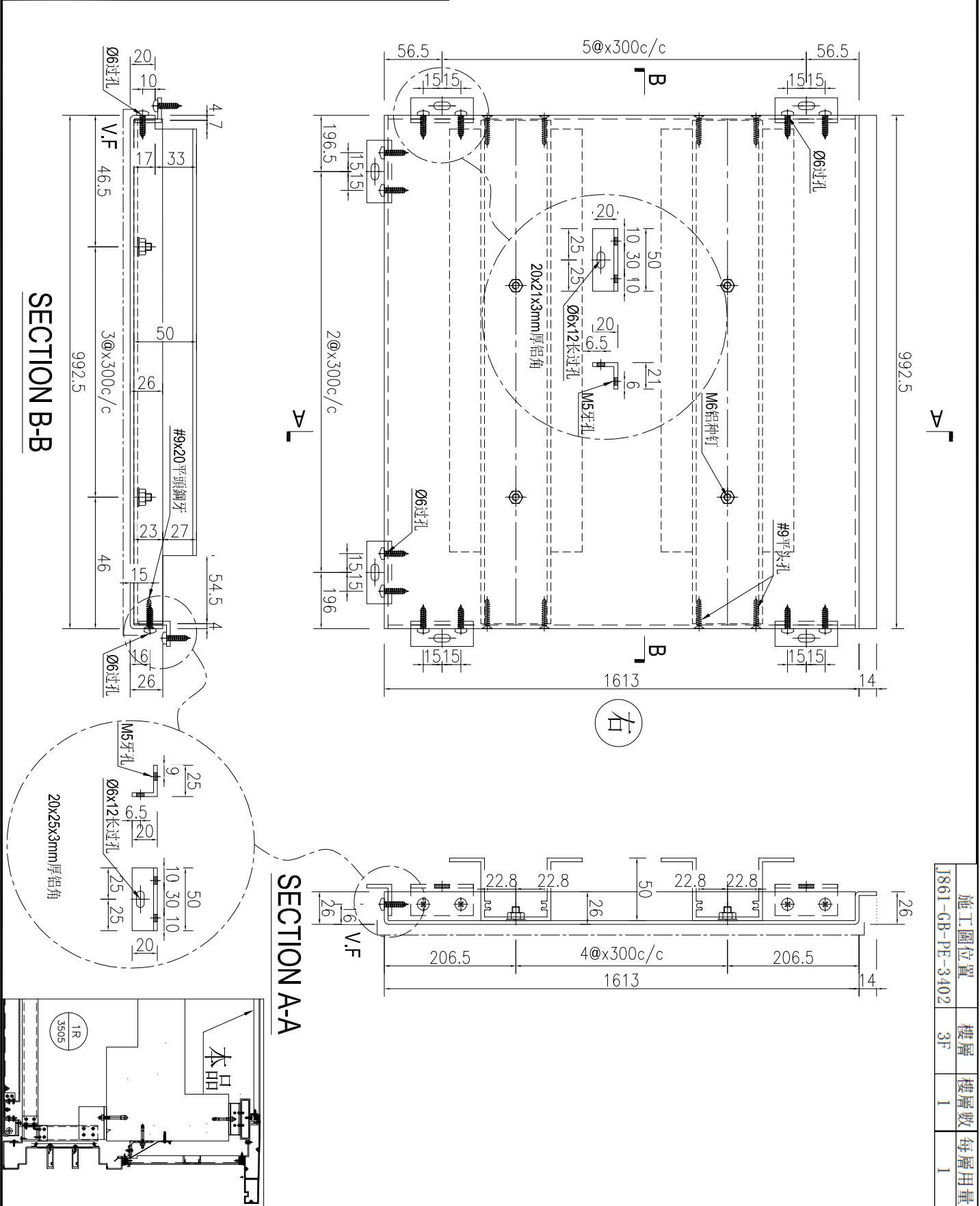


名稱	套芯加工圖	制圖	AN	2025-05-08	修改				
材料	1.5mm厚鋁板	復核			日期				
顏色	UCT554575XL-3	批准			圖號	J861-TH-TX01			

美特鋁質 有限公司
MIDI Aluminium Fabricator Ltd.

工程號: J861 | 地盤: 已連拿利

产品编号	L(MM)	数量	A	N	M	B	N1	M1	备注
		1							



施工圖位置	樓層	樓層數	每層用量
J861-GB-PE-3402	3F	1	1

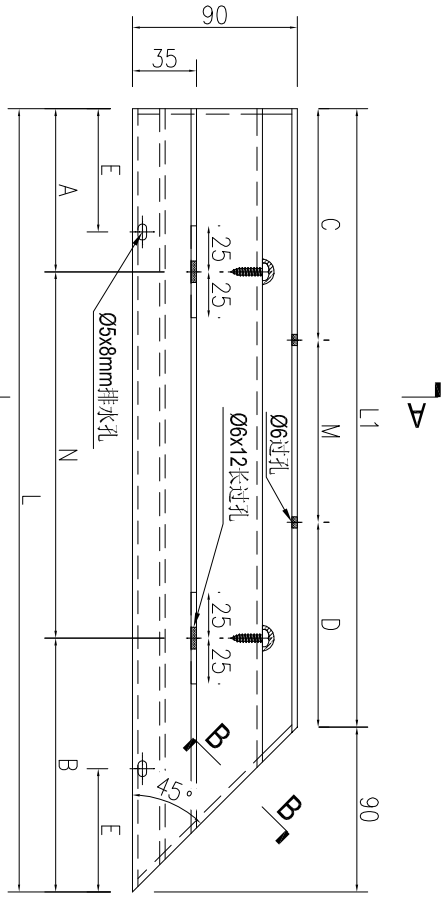
名稱	鋁板加工圖	制圖	AN	2025-05-08	修改	
材料	3mm厚鋁板	復核			日期	
顏色	UCT550041XLB-3	批准			圖號	J861-TH-LB33



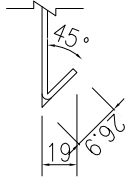
美特鋁質有限公司
MIDI Aluminium Fabricator Ltd.

工程號 J861 地盤 己連拿利

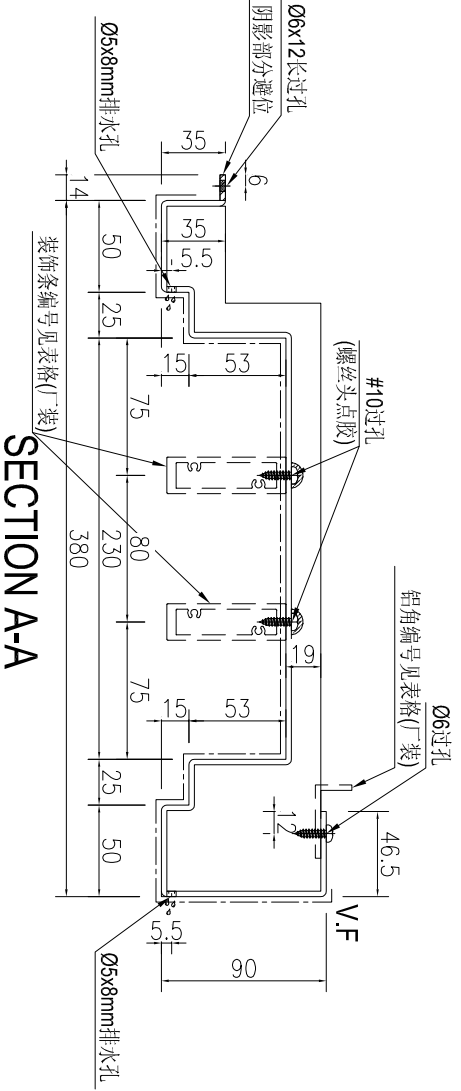
序號	物料編號	長度L	長度L1	數量	A	N	B	C	M	D	C	裝飾條編號	鋁角編號	施工圖位置	樓層	樓層數	每層用量			
1	J861-TH-LB06-1	774.5	684.5	3	160	1	300	314.5	42.25	2	2	300	42.25	193.6	J861-TH-ST06-1	J861-TH-LJ06-1	J861-GB-PF-3401	5F-7F	3	1
2	J861-TH-LB06-2	774.5	684.5	1	160	1	300	314.5	42.25	2	2	300	42.25	193.6	J861-TH-ST06-2	J861-TH-LJ06-2	J861-GB-PF-3402	3F	1	1
3	J861-TH-LB06-3	1099.5	1009.5	4	160	3	300	39.5	54.75	3	3	300	54.75	274.9	J861-TH-ST06-3	J861-TH-LJ06-3	J861-GB-PF-3403	3F-7F	4	1
4	J861-TH-LB06-4	1059.5	969.5	1	160	2	300	299.5	34.75	3	3	300	34.75	264.9	J861-TH-ST06-4	J861-TH-LJ06-4	J861-GB-PF-3404	2F	1	1
5	J861-TH-LB06-5	1059.5	969.5	2	160	2	300	299.5	34.75	3	3	300	34.75	264.9	J861-TH-ST06-5	J861-TH-LJ06-5	J861-GB-PF-3405	2F	1	2



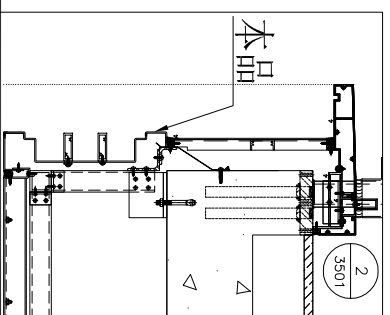
右



SECTION B-B



SECTION A-A



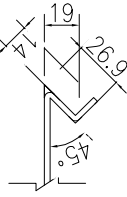
名稱	鋁板加工圖	制圖	AN	2025-05-08	修改	
材料	3mm厚鋁板	復核			日期	
顏色	UCT550041XLB-3	批准			圖號	J861-TH-LB06



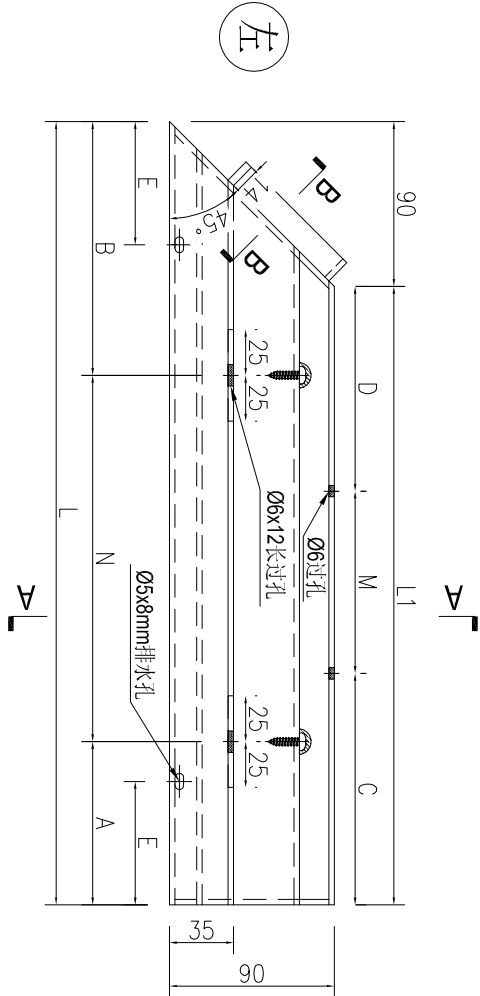
美特鋁質有限公司
MIDI Aluminium Fabricator Ltd.

工程號 J861 地盤 己連拿利

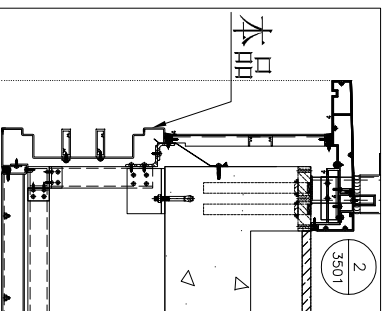
序號	物料編號	長度L	長度L1	數量	A	N	B	C	M	D	E	裝飾條編號	鋁角編號	施工圖位置	樓層	樓層數	每層用量
1	J861-TH-LB07-3	1774	1684	1	160	x	114	92	x	92	443.5	J861-TH-ST07-3	J861-TH-LJ07-3	J861-GB-PE-3402	3F	1	1
2	J861-TH-LB07-4	692	602	4	160	x	232	151	x	151	173.0	J861-TH-ST07-4	J861-TH-LJ07-4	J861-GB-PE-3403	3F-7F	4	1
3	J861-TH-LB07-5	692	602	1	160	x	232	151	x	151	173.0	J861-TH-ST07-5	J861-TH-LJ07-5	J861-GB-PE-3404	2F	1	1
4	J861-TH-LB07-6	988	898	1	160	x	228	149	x	149	247.0	J861-TH-ST07-6	J861-TH-LJ07-6	J861-GB-PE-3405	2F	1	1
5	J861-TH-LB07-7	692	602	1	160	x	232	151	x	151	173.0	J861-TH-ST07-7	J861-TH-LJ07-7	J861-GB-PE-3405	2F	1	1



SECTION B-B



SECTION A-A



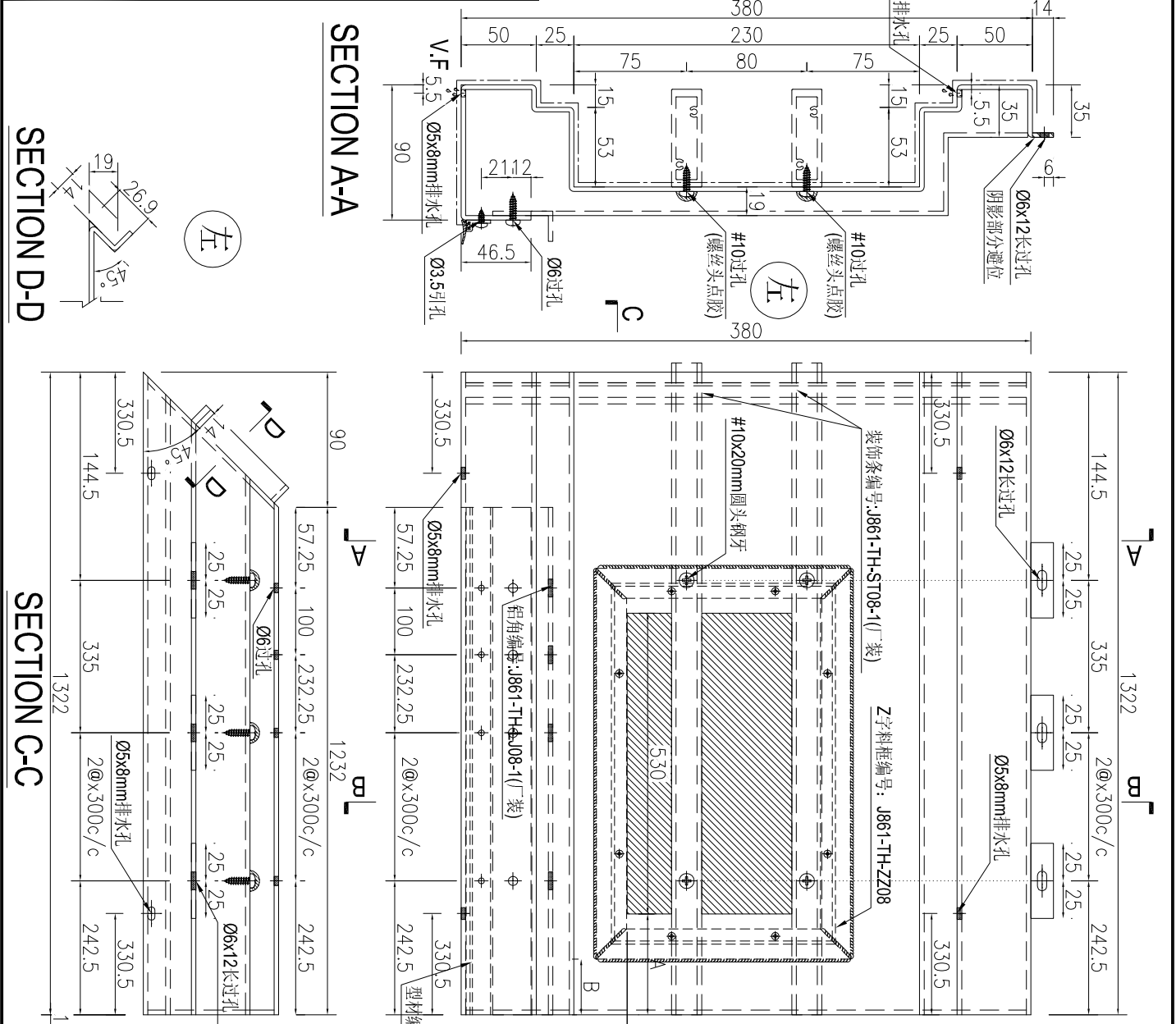
名稱	鋁板加工圖	制圖	AN	2025-05-08	修改	
材料	3mm厚鋁板	復核			日期	
顏色	UCT550041XLB-3	批准			圖號	J861-TH-LB07



美特鋁質有限公司
MIDI Aluminium Fabricator Ltd.

产品编号	L(MM)	数量	A	N	M	B	N1	M1	备注
J861-TH-LB08-1		3	312			282			
J861-TH-LB08-5		1	108.5			78.5			

工程號	J861	地盤	己連拿利
-----	------	----	------



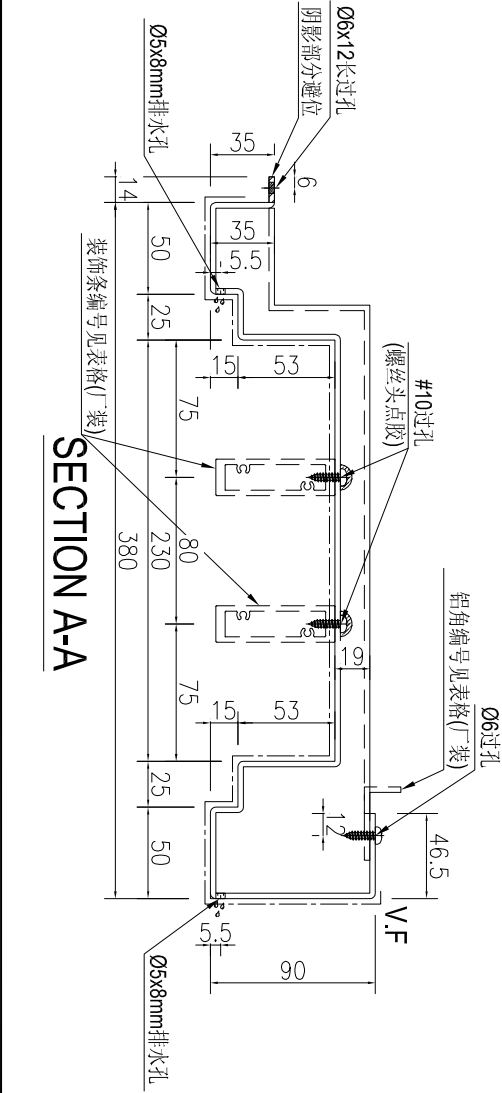
施工圖位置	樓層	樓層數	每層用量
J861-GB-PE-3401	5F-7F	3	1
J861-GB-PE-3402	3F	1	1

名稱	鋁板加工圖	制圖	AN	2025-05-08	修改	
材料	3mm厚鋁板	復核			日期	
顏色	UCT550041XLB-3	批准			圖號	J861-TH-LB08A

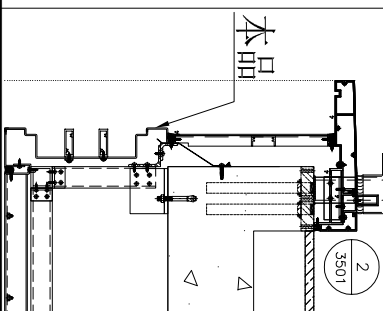


美特鋁質 有限公司
MIDI Aluminium Fabricator Ltd.

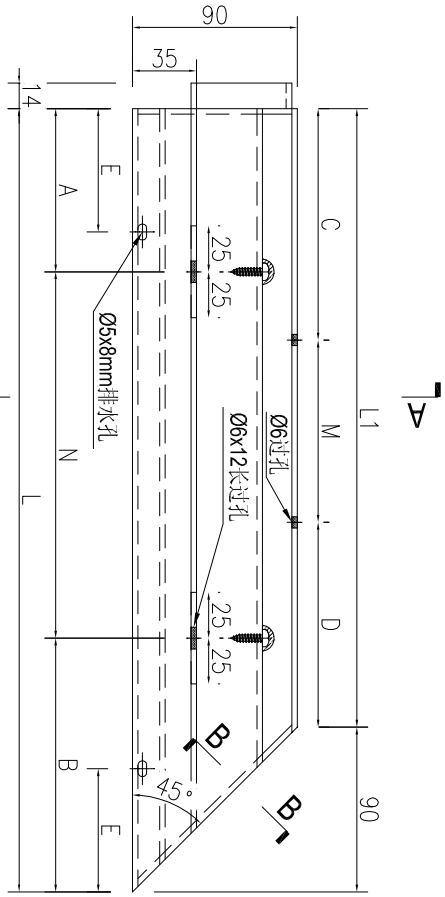
工程號 J861 地盤 已連拿利



SECTION A-A



SECTION B-B



右

序號	物料編號	長度	長度L1	數量	A	N	B	C	M	D	C	裝飾條編號	铝角編號	施工圖位置	樓層	樓層數	每層用量		
1	J861-TH-LB09-1	729	639	3	160	x	300	269	169.5	1	x	300	169.5	J861-TH-ST09-1	J861-TH-LJ09-1	J861-GB-PF-3401	5F-7F	3	1
2	J861-TH-LB09-2	1217	1127	1	160	x	300	157	113.5	3	x	300	113.5	J861-TH-ST09-2	J861-TH-LJ09-2	J861-GB-PF-3402	3F	1	1

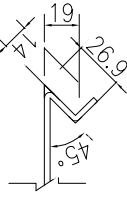
名稱	鋁板加工圖	制圖	AN	2025-05-08	修改														
材料	3mm厚鋁板	復核			日期														
顏色	UCT550041XLB-3	批准			圖號	J861-TH-LB09													



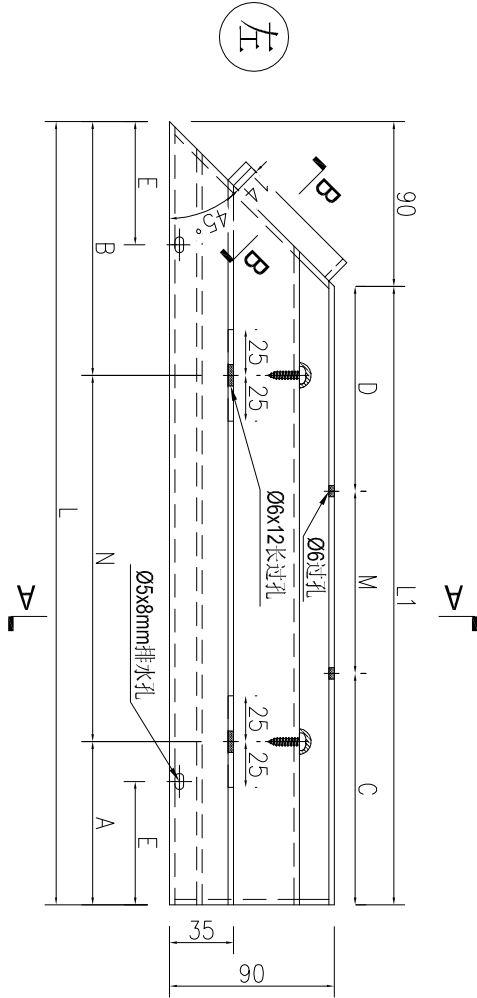
美特鋁質 有限公司
MIDI Aluminium Fabricator Ltd.

工程號 J861 地盤 已連拿利

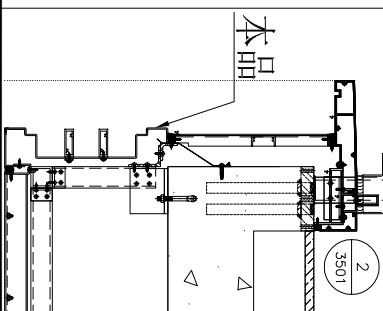
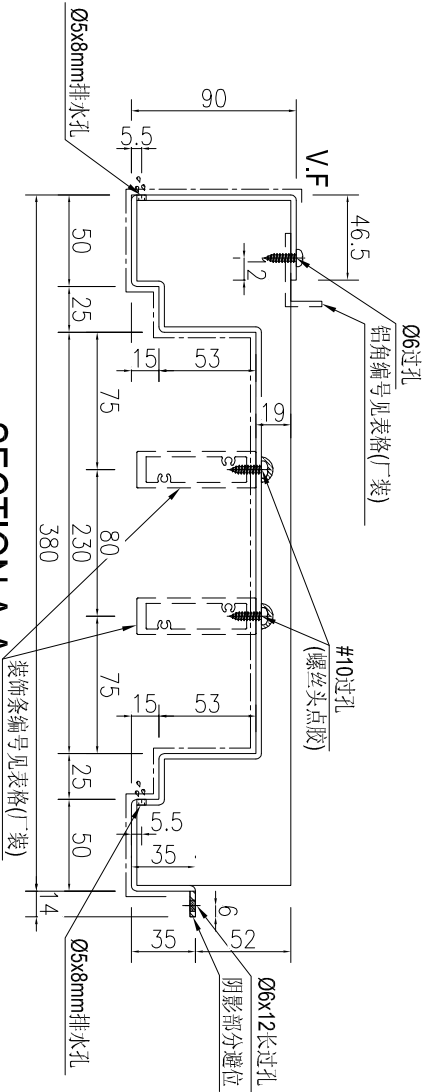
序號	物料編號	長度L	長度L1	數量	A	N	B	C	M	D	C	裝飾條編號	鋁角編號	施工圖位置	樓層	樓層數	每層用量		
1	J861-TH-LB10-1	1397.5	1307.5	3	160	3	300	337.5	53.75	4	300	53.75	349.4	J861-TH-ST10-1	J861-TH-LJ10-1	J861-GB-PE-3401	5F-7F	3	1



SECTION B-B



SECTION A-A

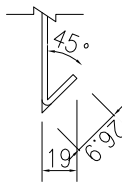
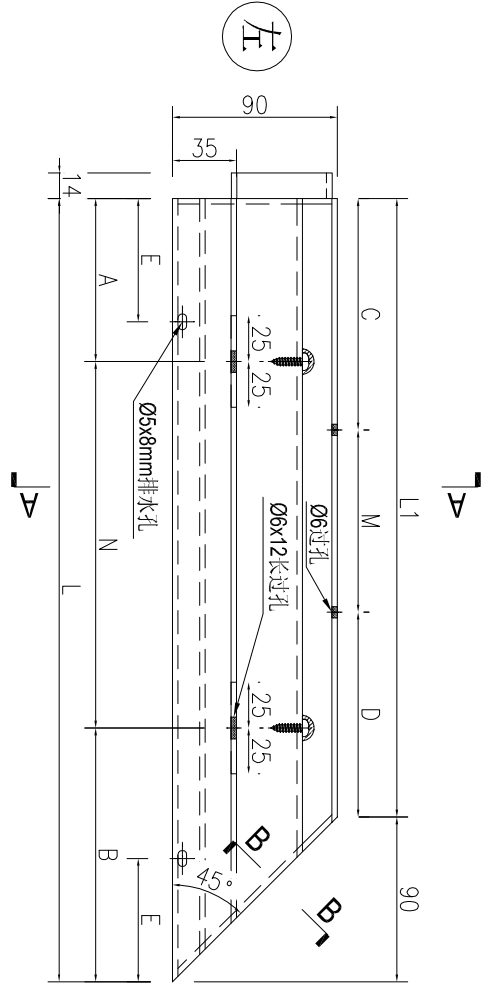


名稱	鋁板加工圖	制圖	AN	2025-05-08	修改			
材料	3mm厚鋁板	復核			日期			
顏色	UCT550041XLB-3	批准			圖號	J861-TH-LB10		

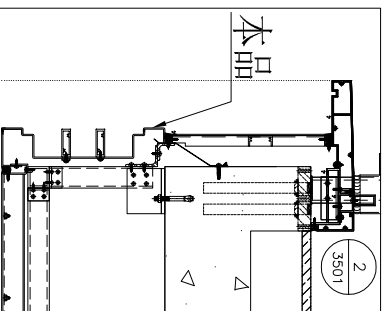
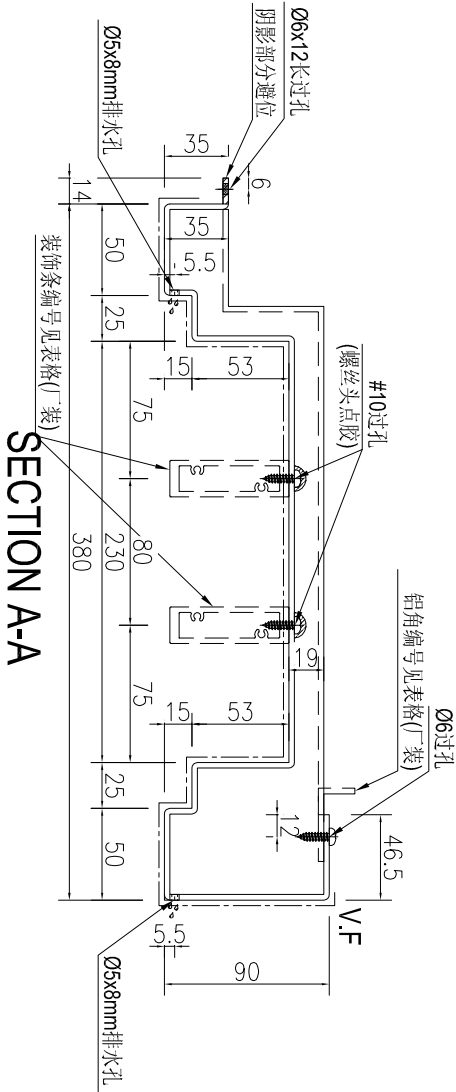


工程號 J861 地盤 己連拿利

序號	物料編號	長度L	長度L1	數量	A	N	B	C	M	D	E	裝飾條編號	鋁角編號	施工圖位置	樓層	樓層數	每層用量			
1	J861-TH-LB07R-3	1774	1684	1	160	x	300	114	92	5	x	300	92	443.5	J861-TH-ST07R-3	J861-TH-LJ07R-3	J861-GB-PE-3402	3F	1	1
2	J861-TH-LB07R-4	692	602	4	160	x	300	232	151	1	x	300	151	173.0	J861-TH-ST07R-4	J861-TH-LJ07R-4	J861-GB-PE-3403	3F-7F	4	1
3	J861-TH-LB07R-5	692	602	1	160	x	300	232	151	1	x	300	151	173.0	J861-TH-ST07R-5	J861-TH-LJ07R-5	J861-GB-PE-3404	2F	1	1
4	J861-TH-LB07R-6	692	602	1	160	x	300	232	151	1	x	300	151	173.0	J861-TH-ST07R-6	J861-TH-LJ07R-6	J861-GB-PE-3405	2F	1	1
5	J861-TH-LB07R-7	988	898	1	160	x	300	228	149	2	x	300	149	247.0	J861-TH-ST07R-7	J861-TH-LJ07R-7	J861-GB-PE-3405	2F	1	1



SECTION B-B



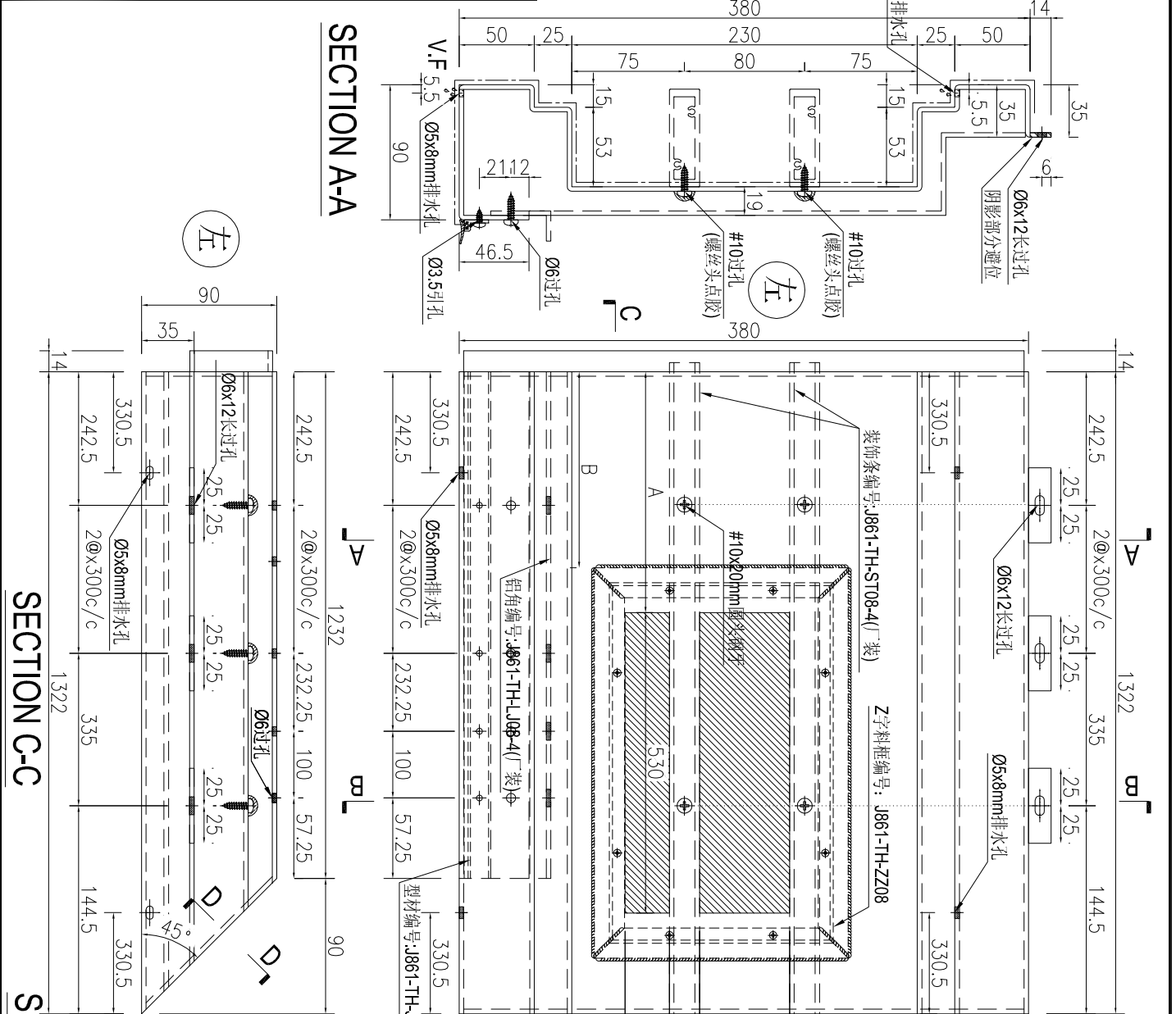
名稱	鋁板加工圖	制圖	AN	2025-05-08	修改	
材料	3mm厚鋁板	復核			日期	
顏色	UCT550041XLB-3	批准			圖號	J861-TH-LB07R



美特鋁質有限公司
MIDI Aluminium Fabricator Ltd.

产品编号	L(MM)	数量	A	N	M	B	N1	M1	备注
J861-TH-LB08-4		3	412.5			382.5			
J861-TH-LB08-6		1	136.5			106.5			

工程號	J861	地盤	已連拿利
-----	------	----	------



施工圖位置	樓層	樓層數	每層用量
J861-GB-PE-3401	5F-7F	3	1
J861-GB-PE-3402	3F	1	1

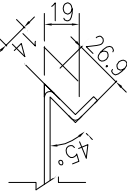
名稱	鋁板加工圖	制圖	AN	2025-05-08	修改	
材料	3mm厚鋁板	復核			日期	
顏色	UCT550041XLB-3	批准			圖號	J861-TH-LB08RA



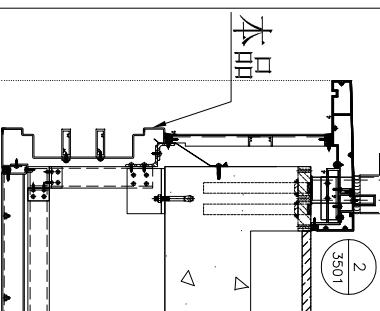
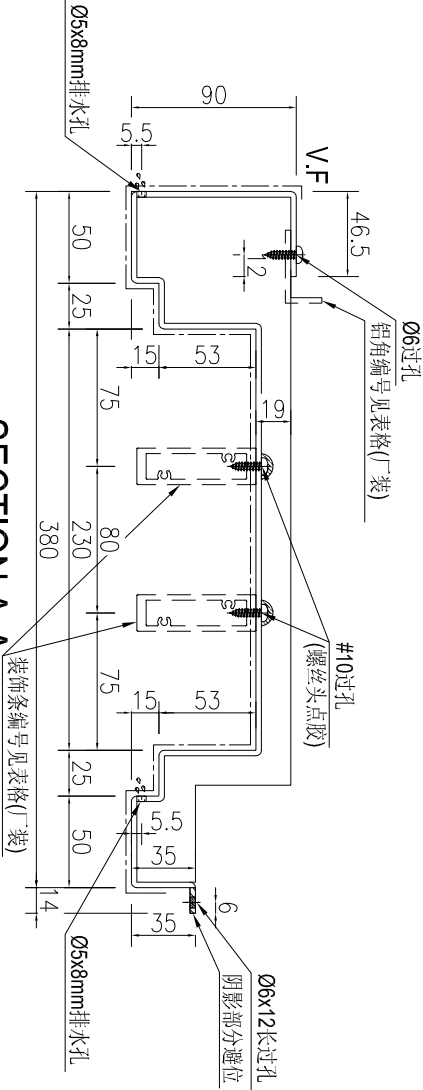
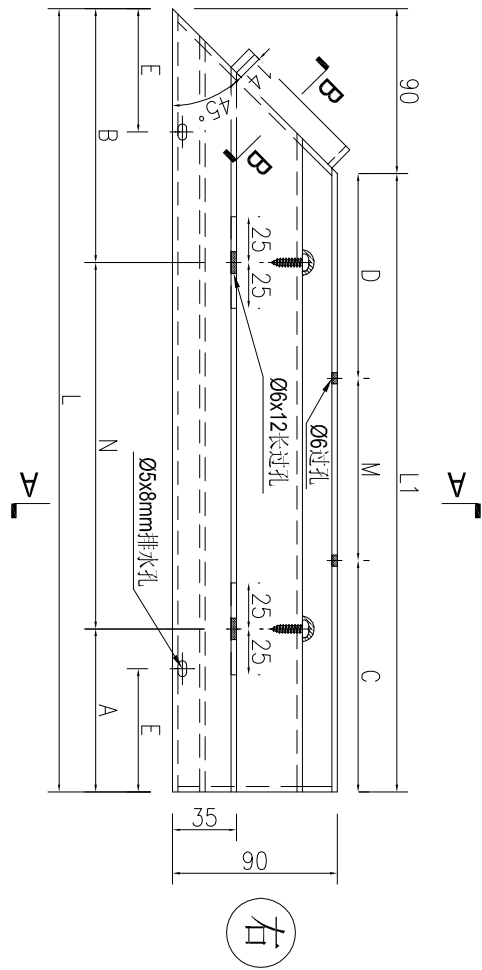
美特鋁質 有限公司
MIDI Aluminium Fabricator Ltd.

工程號 J861 地盤 已連拿利

序號	物料編號	長度L	長度L1	數量	A	N	B	C	M	D	C	裝飾條編號	鋁角編號	施工圖位置	樓層	樓層數	每層用量		
1	J861-TH-LB09R-1	729	639	3	160	x	300	269	169.5	1	x	300	169.5	J861-TH-ST109R-1	J861-TH-LJ09R-1	J861-GB-PE-3401	5F-7F	3	1
2	J861-TH-LB09R-2	1217	1127	1	160	x	300	157	113.5	3	x	300	113.5	J861-TH-ST09R-2	J861-TH-LJ09R-2	J861-GB-PE-3402	3F	1	1



SECTION B-B

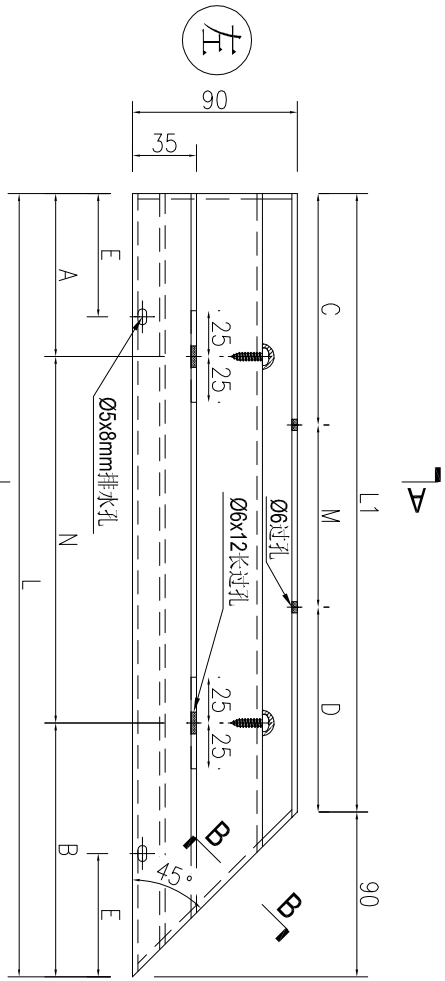


名稱	鋁板加工圖	制圖	AN	2025-05-08	修改			
材料	3mm厚鋁板	復核			日期			
顏色	UCT550041XLB-3	批准			圖號	J861-TH-LB09R		

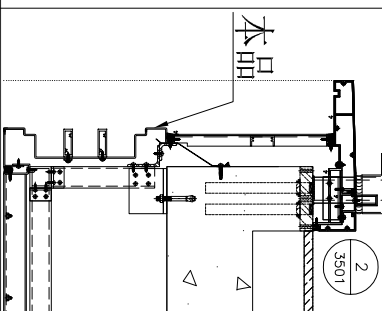
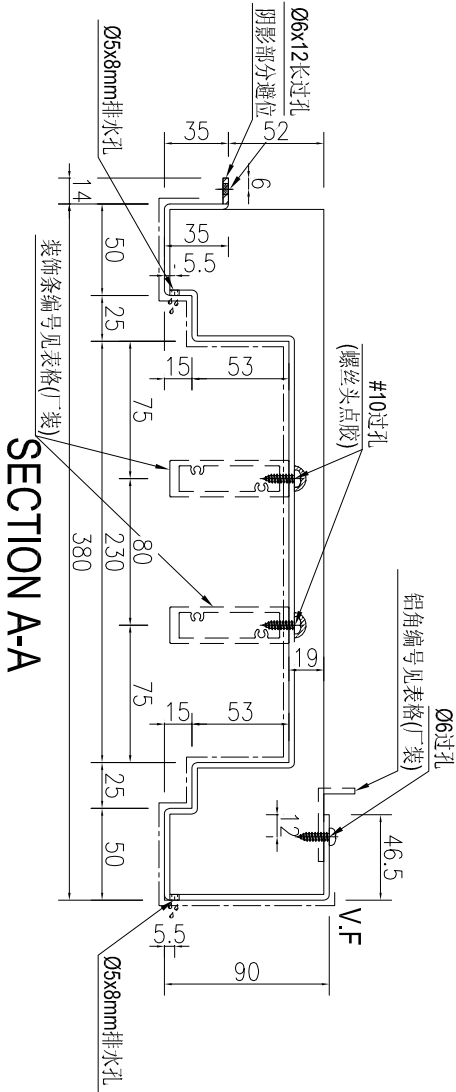


工程號 J861 地盤 已連拿利

序號	物料編號	長度L	長度L1	數量	A	N	B	C	M	D	C	裝飾條編號	鋁角編號	施工圖位置	樓層	樓層數	每層用量		
1	J861-TH-LB10R-1	1397.5	1307.5	3	160	3	300	337.5	53.75	4	300	53.75	349.4	J861-TH-ST10R-1	J861-TH-LJ10R-1	J861-GB-PE-3401	5F-7F	3	1



SECTION B-B



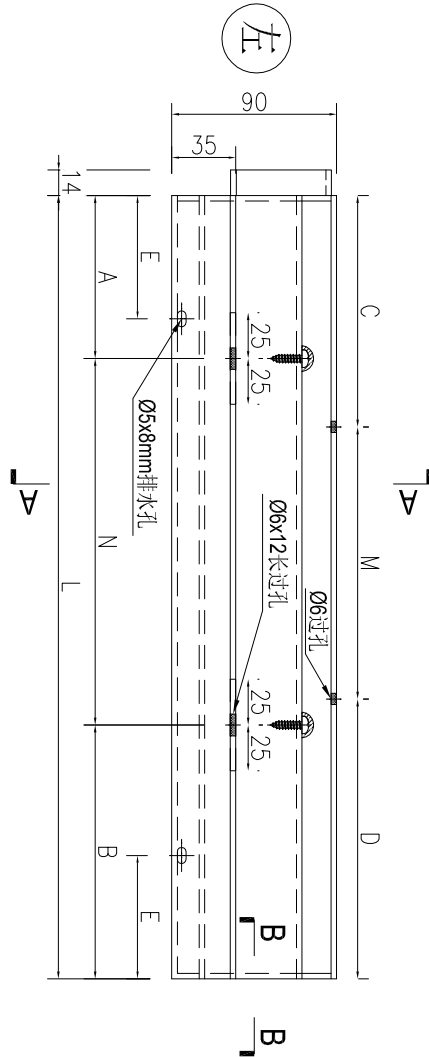
名稱	鋁板加工圖	制圖	AN	2025-05-08	修改		
材料	3mm厚鋁板	復核			日期		
顏色	UCT550041XLB-3	批准			圖號	J861-TH-LB10R	



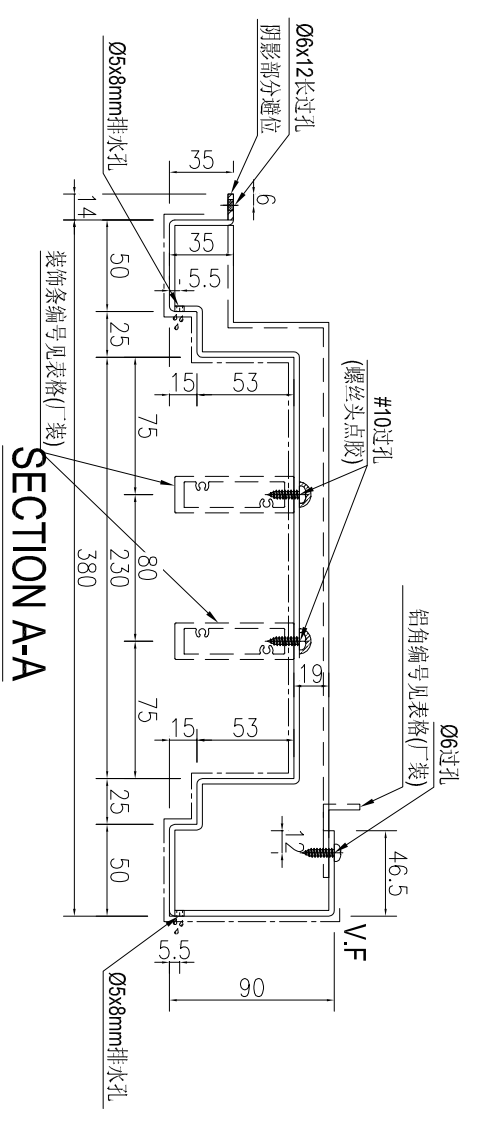
美特鋁質有限公司
MIDI Aluminium Fabricator Ltd.

工程號 J861 地盤 己連拿利

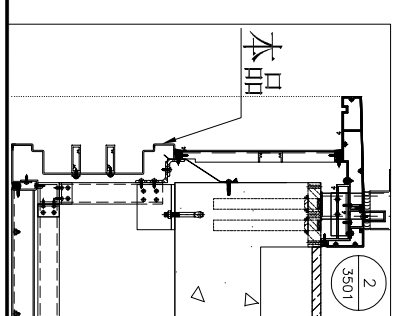
序號	物料編號	長度L	數量	A	N	B	C	M	D	E	裝飾條編號	鋁角編號	施工圖位置	樓層	樓層數	每層用量		
1	J861-TH-LB14-1	1177.5	1	160	3	300	117.5	138.75	3	300	138.75	294.4	J861-TH-ST14-1	J861-TH-LJ14-1	J861-GB-PF-3402	3F	1	1
2	J861-TH-LB14-2	622.5	1	160	1	300	162.5	161.25	1	300	161.25	155.6	J861-TH-ST14-2	J861-TH-LJ14-2	J861-GB-PF-3402	3F	1	1
3	J861-TH-LB14-3	1046.5	1	160	2	300	286.5	73.25	3	300	73.25	261.6	J861-TH-ST14-3	J861-TH-LJ14-3	J861-GB-PF-3404	2F	1	1
4	J861-TH-LB14-4	1053.5	1	160	2	300	293.5	76.75	3	300	76.75	263.4	J861-TH-ST14-4	J861-TH-LJ14-4	J861-GB-PF-3404	2F	1	1
5	J861-TH-LB14-5	881.5	3	160	2	300	121.5	140.75	2	300	140.75	220.4	J861-TH-ST14-5	J861-TH-LJ14-5	J861-GB-PF-3405	2F	1	3
6	J861-TH-LB14-6	607.5	4	160	1	300	147.5	153.75	1	300	153.75	151.9	J861-TH-ST14-6	J861-TH-LJ14-6	J861-GB-PF-3408	3F-7F	4	1
7	J861-TH-LB14R-1	1177.5	1	117.5	3	300	160	138.75	3	300	138.75	294.4	J861-TH-ST14R-1	J861-TH-LJ14R-1	J861-GB-PF-3402	3F	1	1
8	J861-TH-LB14R-2	622.5	1	162.5	1	300	160	161.25	1	300	161.25	155.6	J861-TH-ST14R-2	J861-TH-LJ14R-2	J861-GB-PF-3402	3F	1	1
9	J861-TH-LB14R-3	1046.5	1	286.5	2	300	160	73.25	3	300	73.25	261.6	J861-TH-ST14R-3	J861-TH-LJ14R-3	J861-GB-PF-3404	2F	1	1
10	J861-TH-LB14R-5	881.5	3	121.5	2	300	160	140.75	2	300	140.75	220.4	J861-TH-ST14R-5	J861-TH-LJ14R-5	J861-GB-PF-3405	2F	1	3



SECTION B-B



SECTION A-A

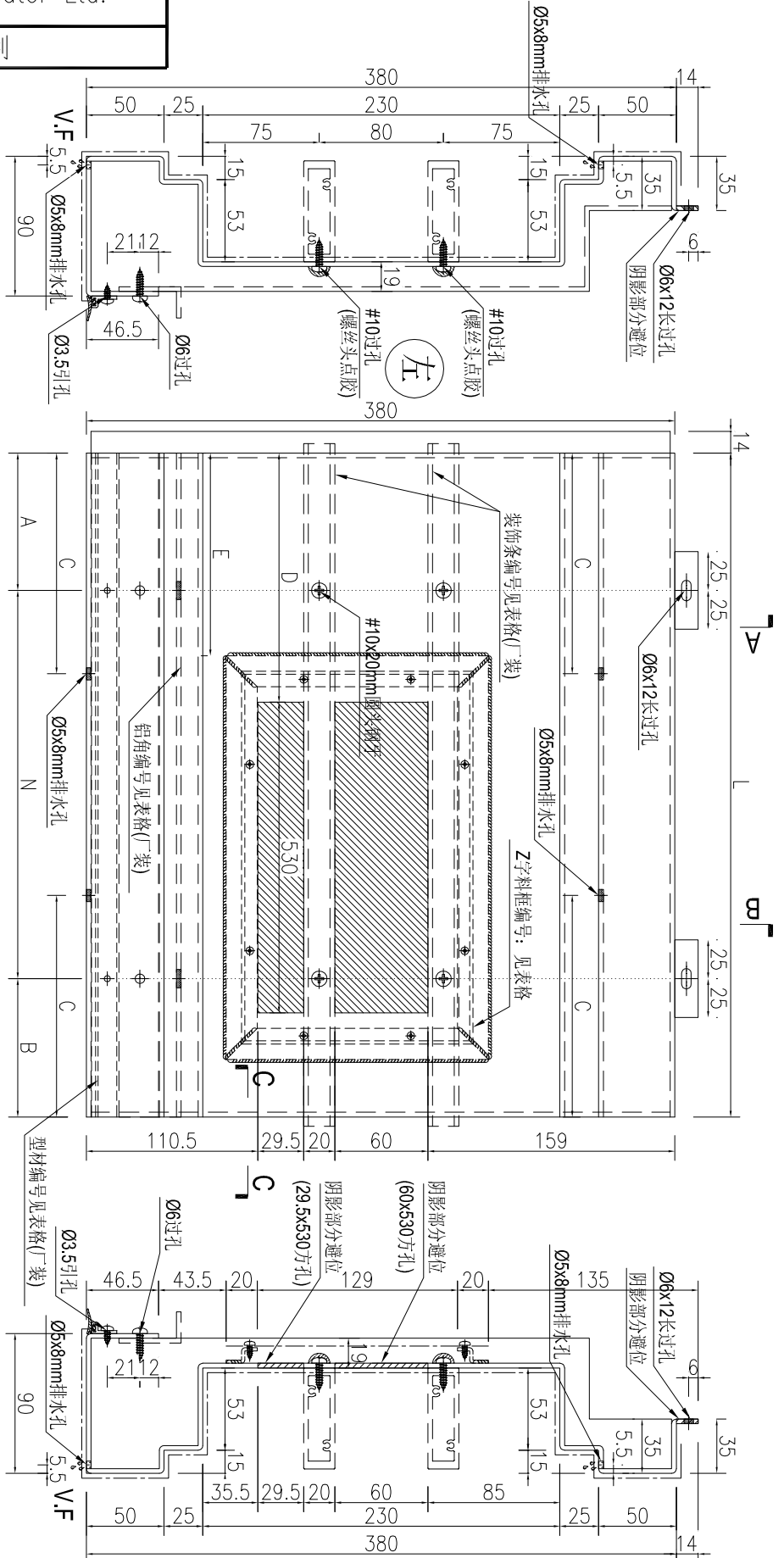


名稱	鋁板加工圖	制圖	AN	2025-05-08	修改	
材料	3mm厚鋁板	復核			日期	
顏色	UCT550041XLB-3	批准			圖號	J861-TH-LB14



工程號	J861	地盤	己連拿利
-----	------	----	------

序號	物料編號	長度	數量	A	N	B	C	D	E	裝飾套編號	鋁角編號	Z字料框編號	施工圖位置	樓層	樓層數(每層用量)
1	1861-TH-LB08-2	1177.5	3	160	x	300	117.5	294.4	461.5	1861-TH-S108-2	1861-TH-L108-2	1861-TH-Z208	1861-GB-PE-3101	5F-7F	3
2	1861-TH-LB08-3	1177.5	3	117.5	x	300	160	294.4	185.5	1861-TH-S108-3	1861-TH-L108-3	1861-TH-Z208	1861-GB-PE-3101	5F-7F	3
3	1861-TH-LB08-7	1046.5	4	160	x	300	286.5	261.6	372.5	1861-TH-S108-7	1861-TH-L108-7	1861-TH-Z208	1861-GB-PE-3103	3F-7F	4
4	1861-TH-LB08-8	1053.5	4	160	x	300	293.5	263.4	258.1	1861-TH-S108-8	1861-TH-L108-8	1861-TH-Z208	1861-GB-PE-3103	3F-7F	4
5	1861-TH-LB08-9	1046.5	4	286.5	x	300	160	261.6	143.5	1861-TH-S108-9	1861-TH-L108-9	1861-TH-Z208	1861-GB-PE-3103	3F-7F	4

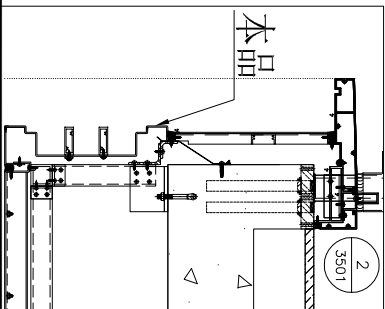
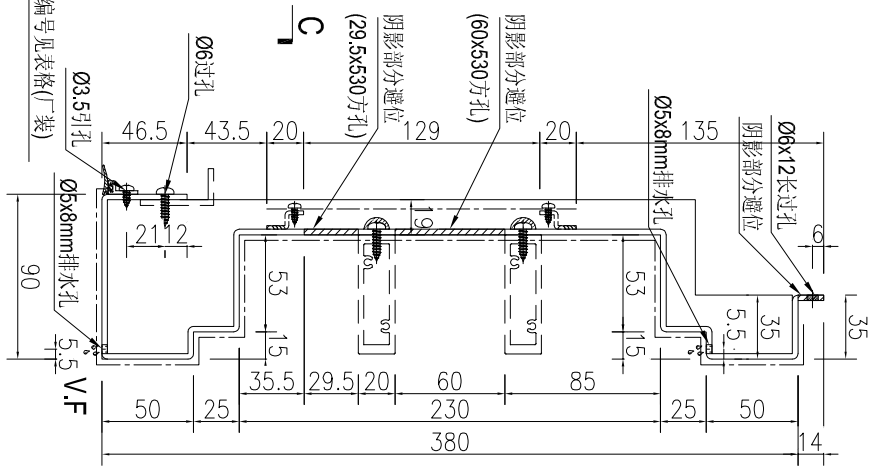
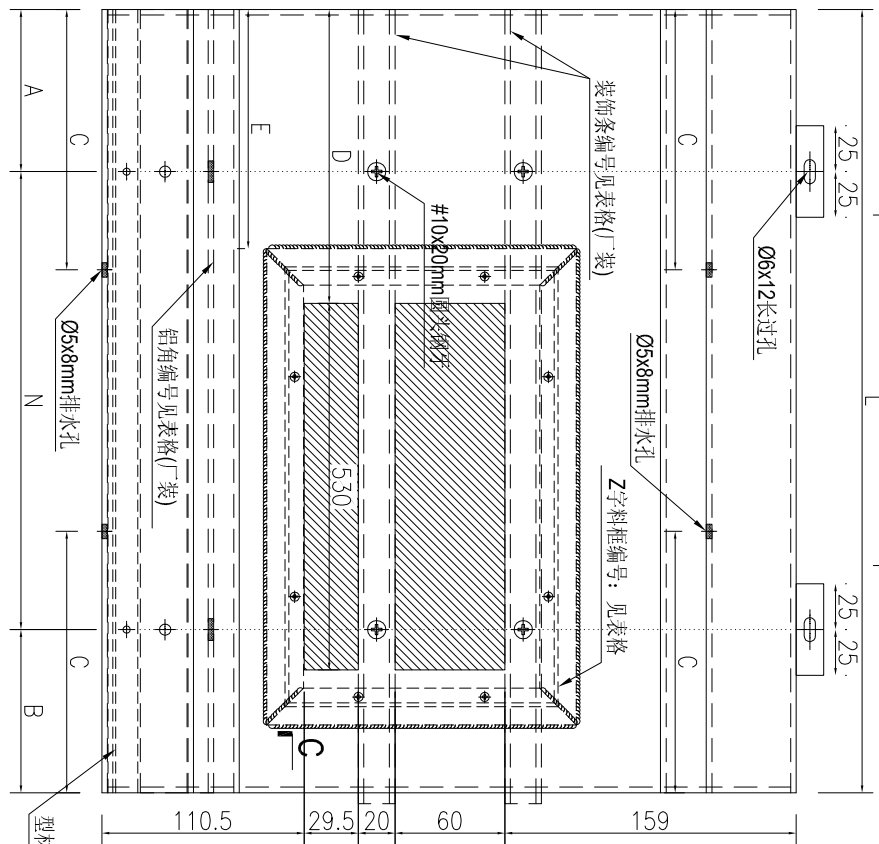
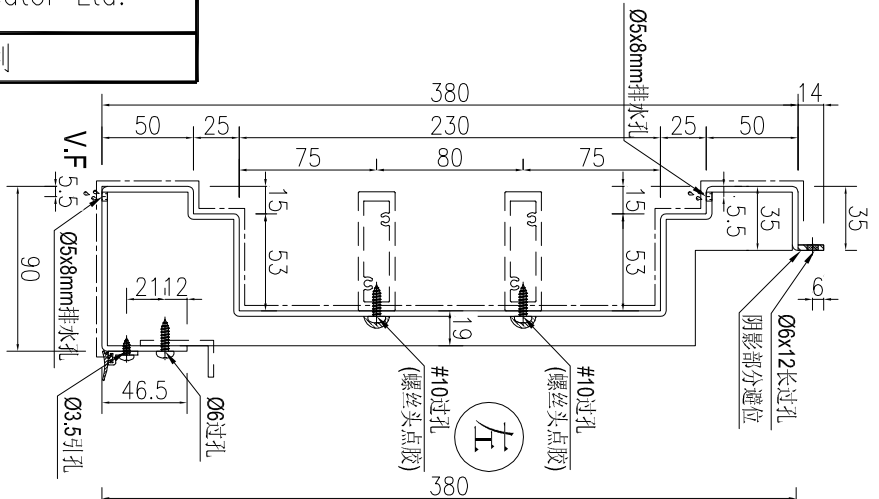


名稱	鋁板加工圖	制圖	AN	2025-05-08	修改	
材料	3mm厚鋁板	復核			日期	
顏色	UCT550041XLB-3	批准			圖號	J861-TH-LB08



工程號 J861 地盤 已連拿利

序號	物料編號	長度L	數量	A	2	N	B	C	D	E	裝飾條編號	鋁角編號	Z字料框編號	施工圖位置	樓層	樓層數	每層用量
1	J861-TH-LB19-1	1053.5	4	160		x	300	293.5	263.4	265.6	J861-TH-ST19-1	J861-TH-LJ19-1	J861-TH-ZZ08	J861-GB-PE-3403	3F-7F	4	1

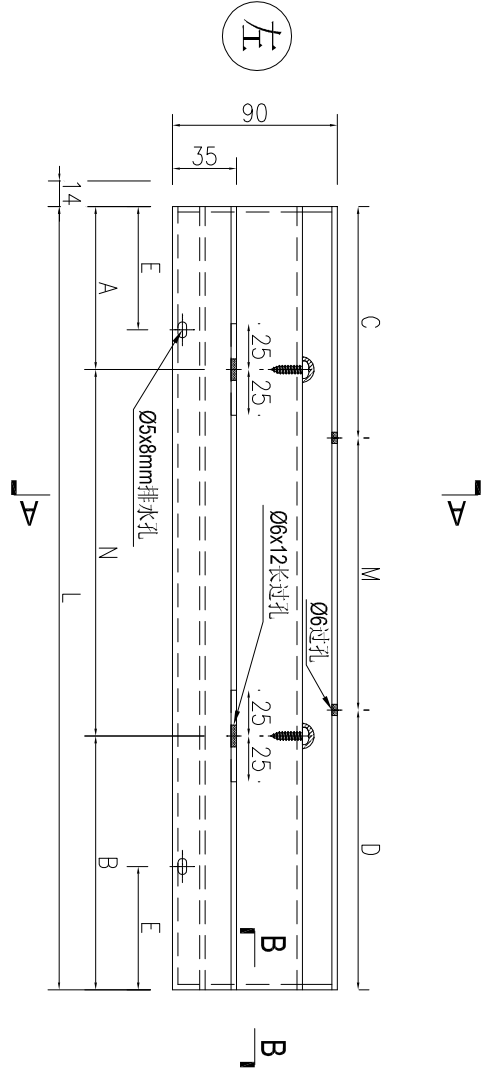


名稱	鋁板加工圖	制圖	AN	2025-05-08	修改		
材料	3mm厚鋁板	復核			日期		
顏色	UCT550041XLB-3	批准			圖號	J861-TH-LB19	

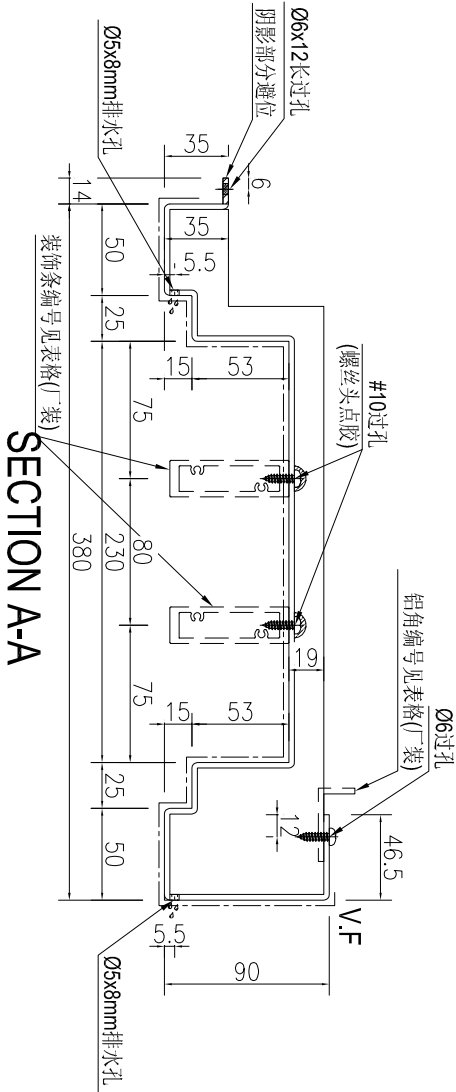


工程號 J861 地盤 己連拿利

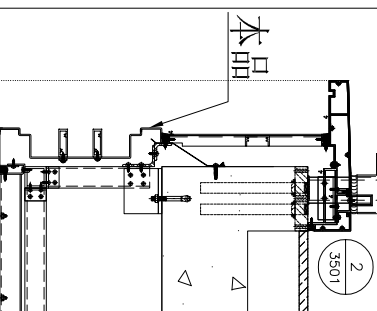
序號	物料編號	長度L	數量	A	B	C	D	E	裝飾條編號	鋁角編號	施工圖位置	樓層	樓層數	每層用量
1	J861-TH-LB24-1	1053.5	1	160	300	293.5	76.75	263.4	J861-TH-ST24-1	J861-TH-LJ24-1	J861-GB-PF-3404	2F	1	1
2	J861-TH-LB24-2	607.5	4	160	300	147.5	153.75	151.9	J861-TH-ST24-2	J861-TH-LJ24-2	J861-GB-PF-3408	3F-7F	4	1



SECTION B-B



SECTION A-A



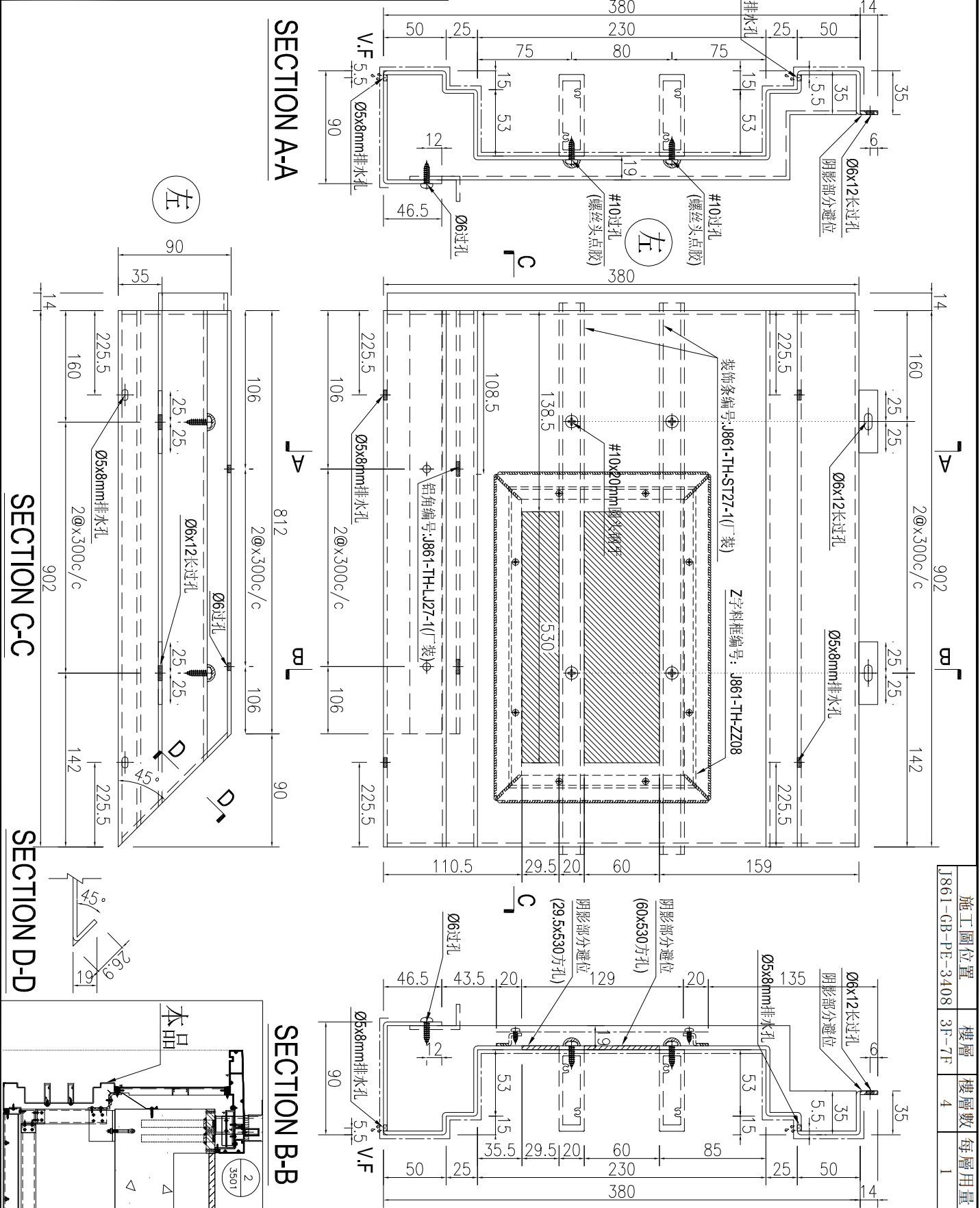
名稱	鋁板加工圖	制圖	AN	2025-05-08	修改			
材料	3mm厚鋁板	復核			日期			
顏色	UCT550041XLB-3	批准			圖號	J861-TH-LB24		



美特鋁質有限公司
MIDI Aluminium Fabricator Ltd.

产品编号	L(MM)	数量	A	N	M	B	N1	M1	备注
		4							

工程號	J861	地盤	己連拿利
-----	------	----	------



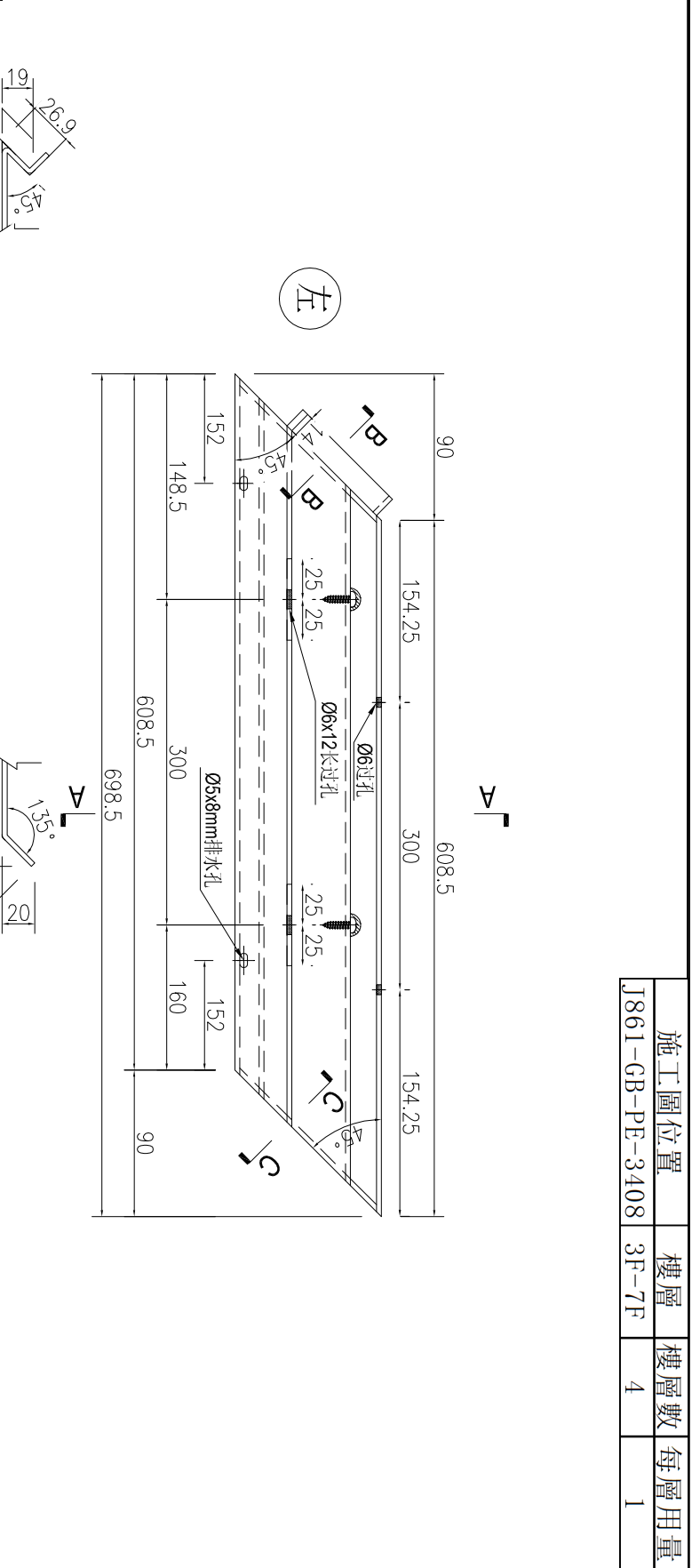
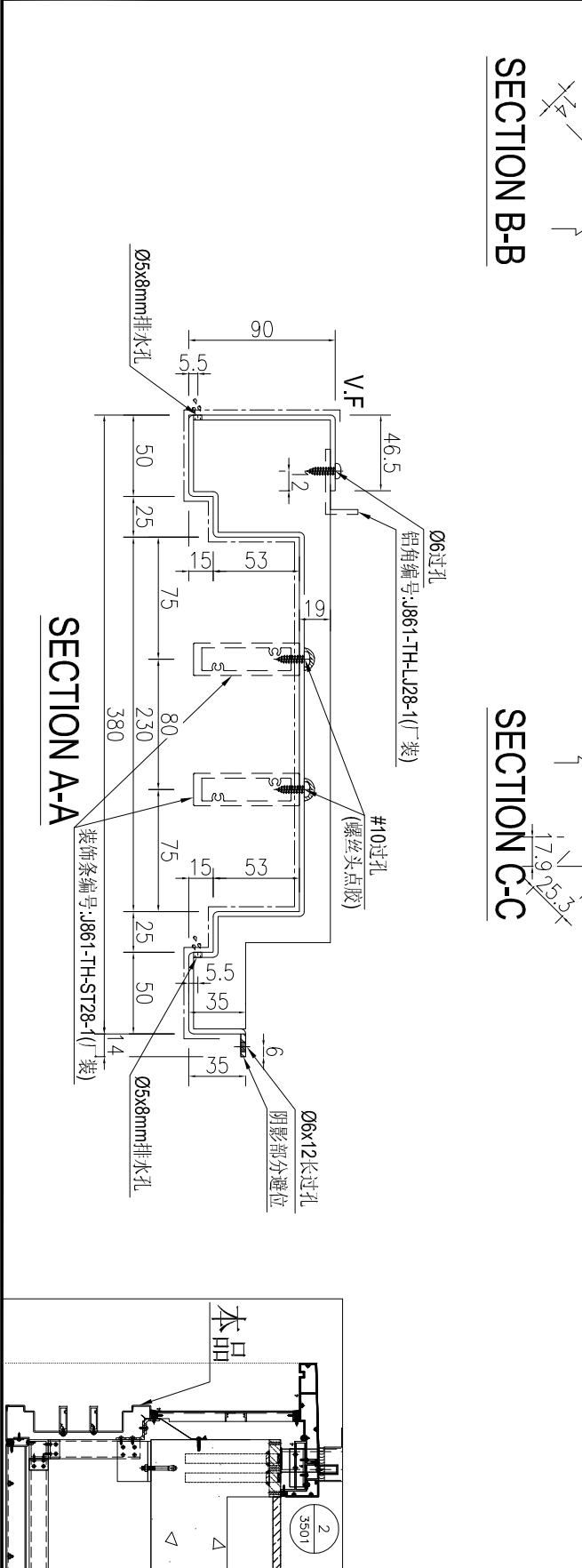
施工圖位置	樓層	樓層數	每層用量
J861-GB-PE-3408	3F-7F	4	1

名稱	鋁板加工圖	制圖	AN	2025-05-08	修改	
材料	3mm厚鋁板	復核			日期	
顏色	UCT550041XLB-3	批准			圖號	J861-TH-LB27

美特鋁質有限公司
MIDI Aluminium Fabricator Ltd.

工程號: J861 地盤: 已連拿利

产品编号	L(MM)	数量	A	N	M	B	N1	M1	备注
		4							

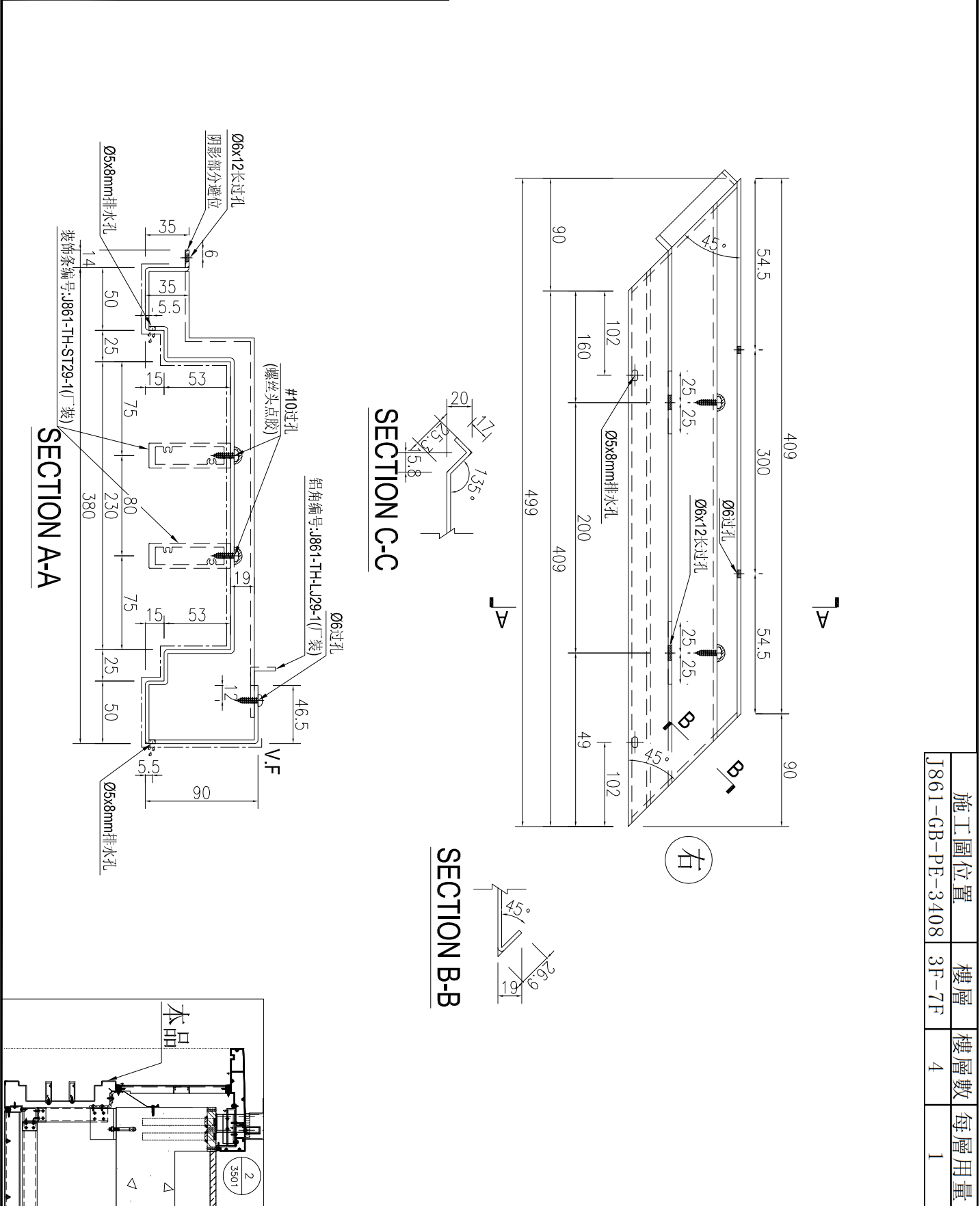


施工圖位置	樓層	樓層數	每層用量
J861-GB-PE-3408	3F-7F	4	1

名稱	鋁板加工圖	制圖	AN	2025-05-08	修改			
材料	3mm厚鋁板	復核			日期			
顏色	UCT550041XLB-3	批准			圖號	J861-TH-LB28		

 美特鋁質有限公司 MIDI Aluminium Fabricator Ltd.			
工程號	J861	地盤	己連拿利

产品编号	L(MM)	数量	A	N	M	B	N1	M1	备注
		4							

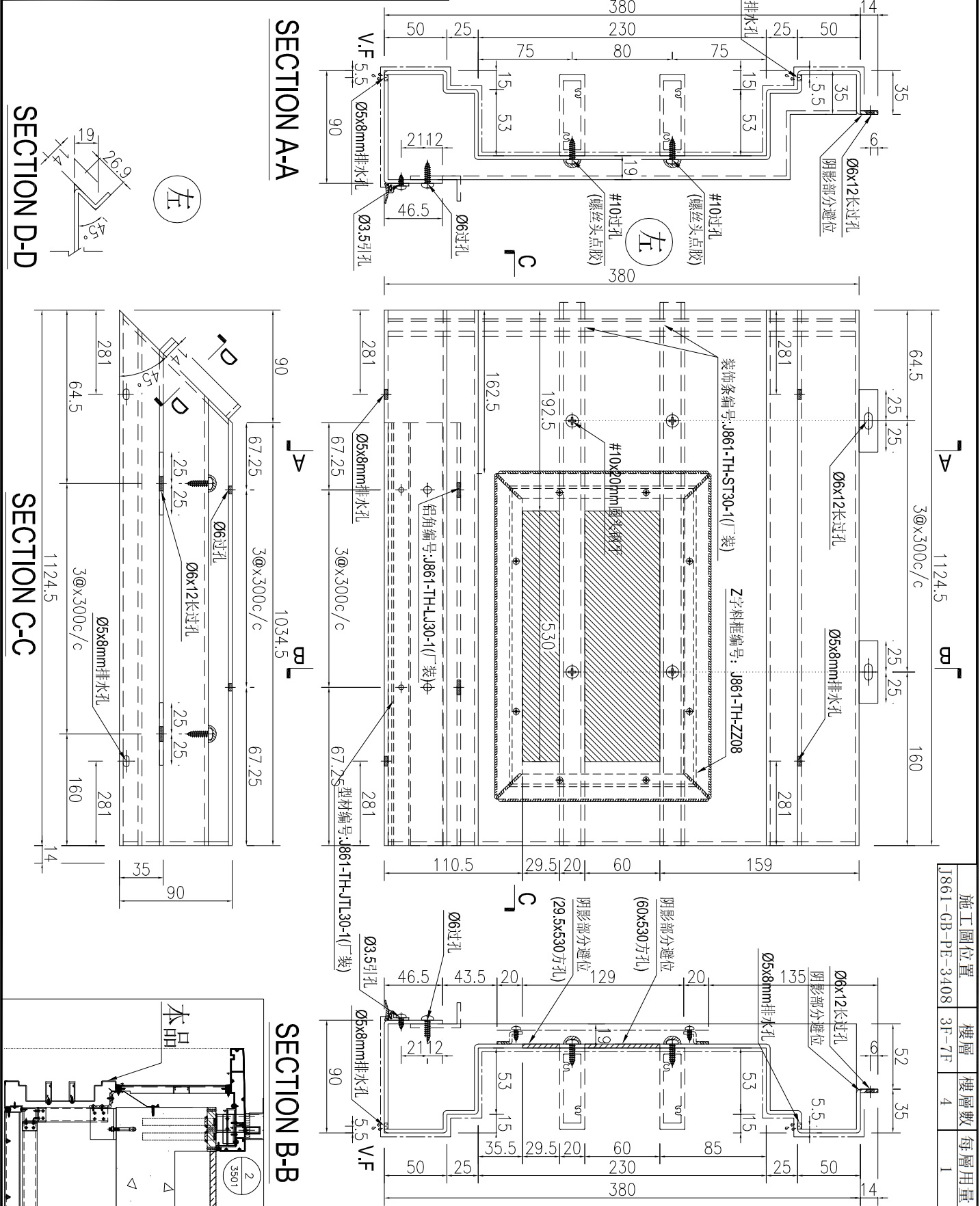


名稱	鋁板加工圖	制圖	AN	2025-05-08	修改			
材料	3mm厚鋁板	復核			日期			
顏色	UCT550041XLB-3	批准			圖號	J861-TH-LB29		

美特鋁質 有限公司
MIDI Aluminium Fabricator Ltd.

工程號: J861 地盤: 已連拿利

产品编号	L(MM)	数量	A	N	M	B	N1	M1	备注
		4							

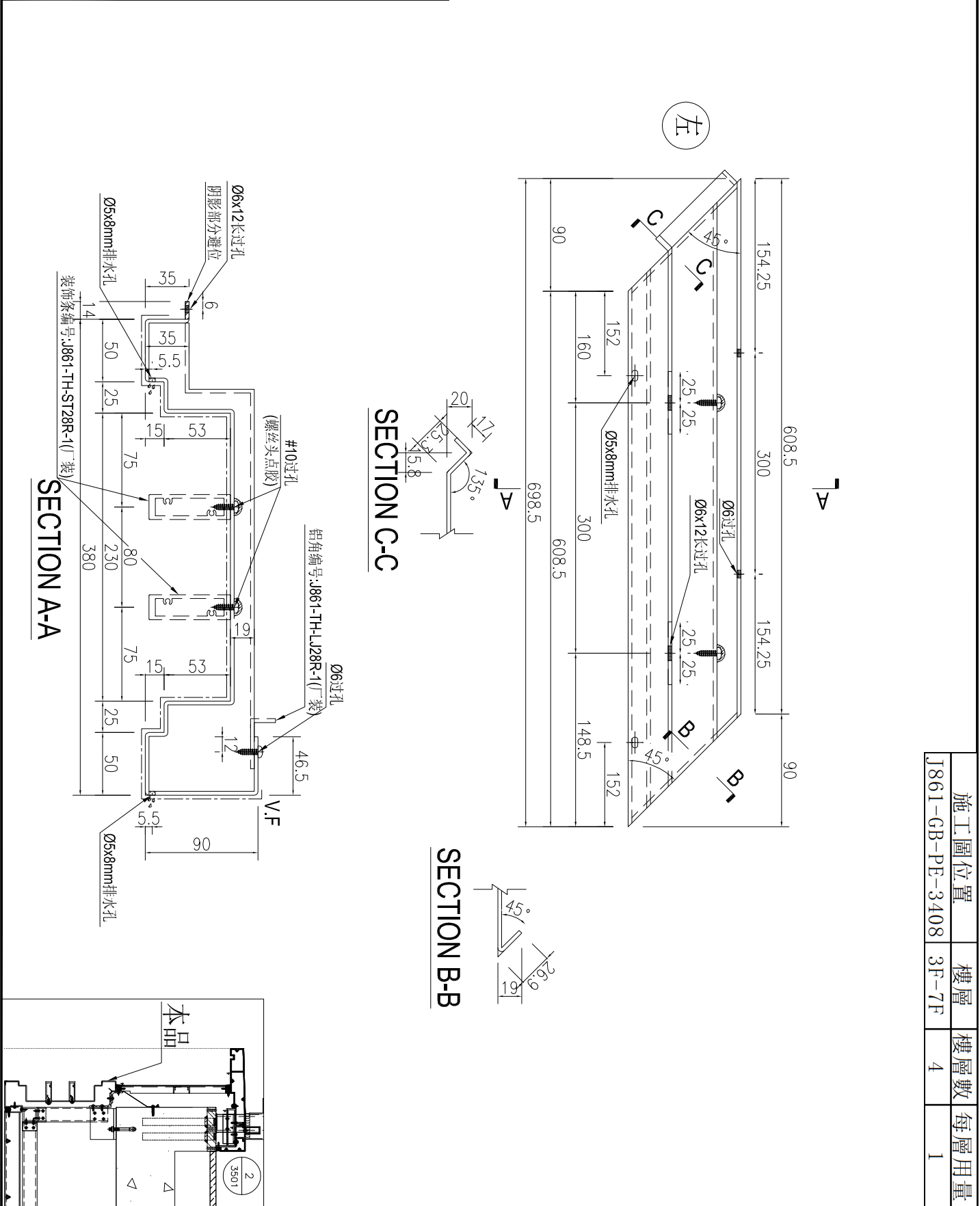


施工圖位置	樓層	樓層數	每層用量
J861-GB-PE-3408	3F-7F	4	1

名稱	鋁板加工圖	制圖	AN	2025-05-08	修改	
材料	3mm厚鋁板	復核			日期	
顏色	UCT550041XLB-3	批准			圖號	J861-TH-LB30


 美特鋁質 有限公司 MIDI Aluminium Fabricator Ltd.			
工程號	J861	地盤	已連拿利

产品编号	L(MM)	数量	A	N	M	B	N1	M1	备注
		4							



施工圖位置	樓層	樓層數	每層用量
J861-GB-PE-3408	3F-7F	4	1

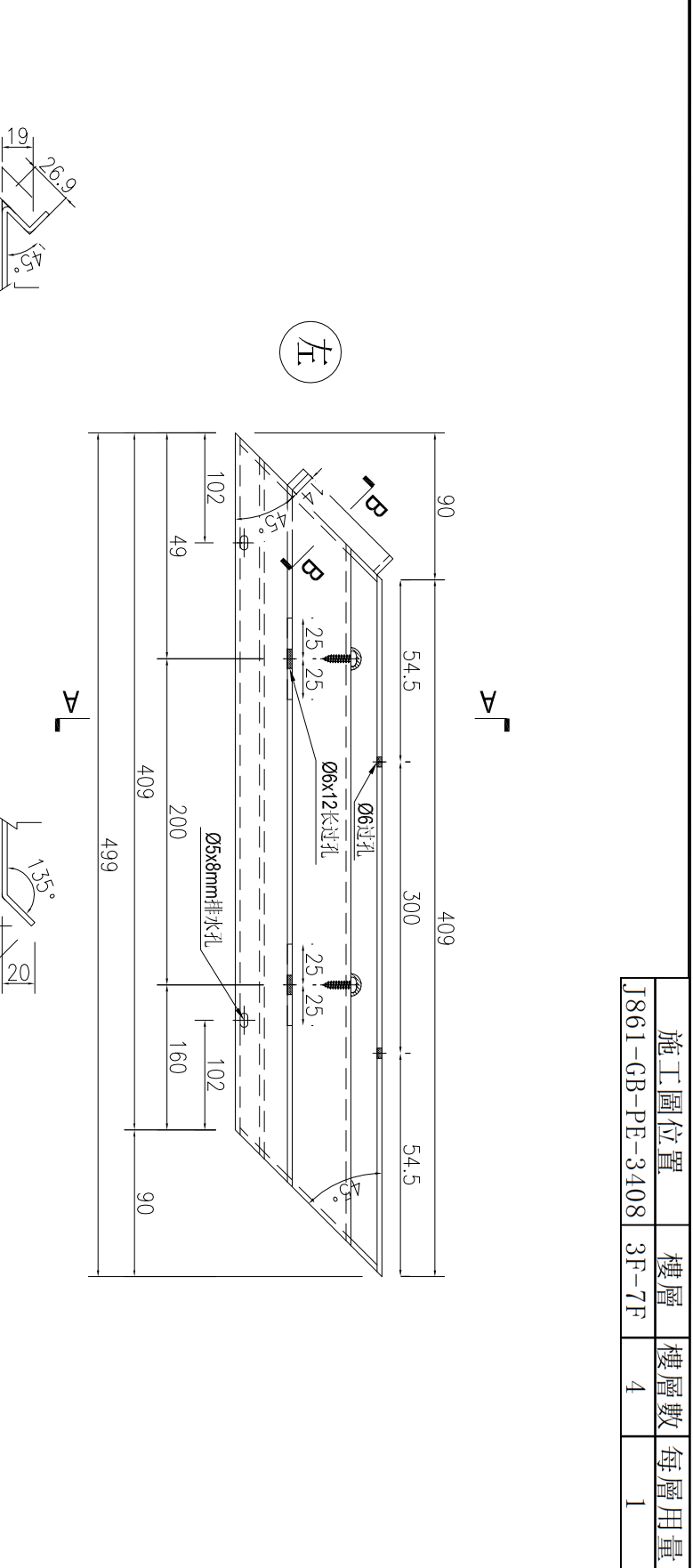
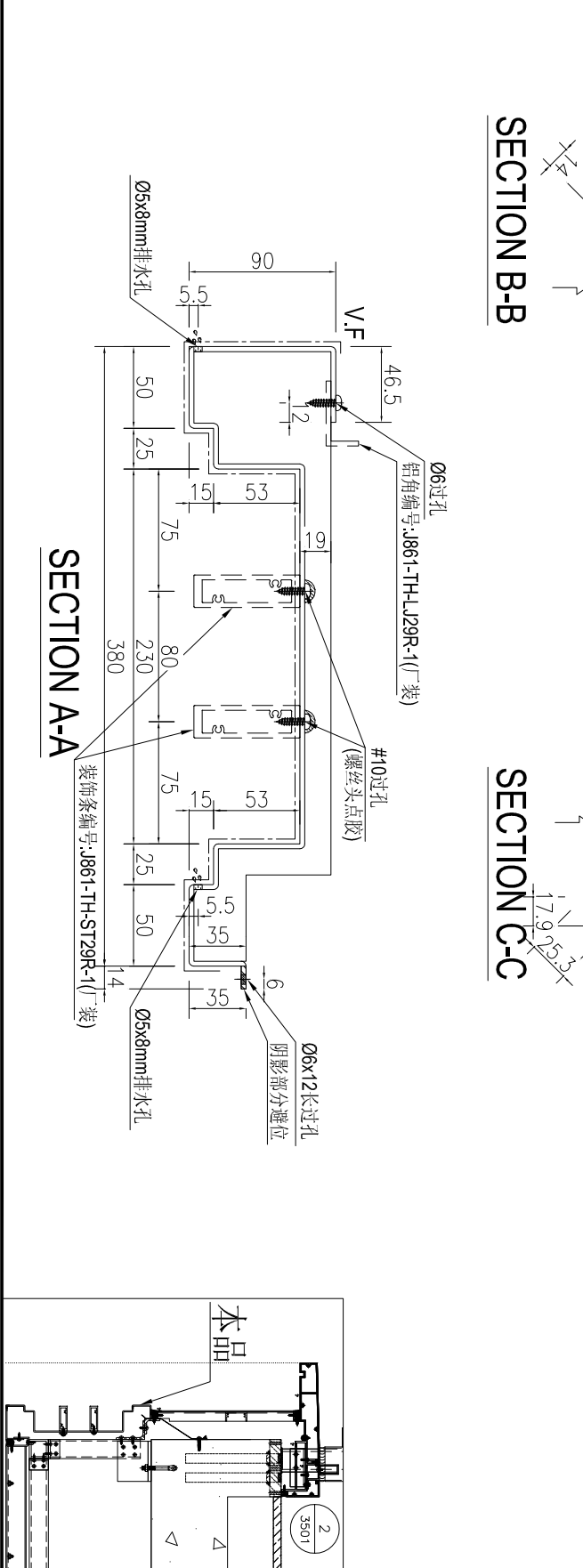
名稱	鋁板加工圖	制圖	AN	2025-05-08	修改			
材料	3mm厚鋁板	復核			日期			
顏色	UCT550041XLB-3	批准			圖號	J861-TH-LB28R		



美特鋁質 有限公司
MIDI Aluminium Fabricator Ltd.

工程號	J861	地盤	已連拿利
-----	------	----	------

产品编号	L(MM)	数量	A	N	M	B	N1	M1	备注
		4							



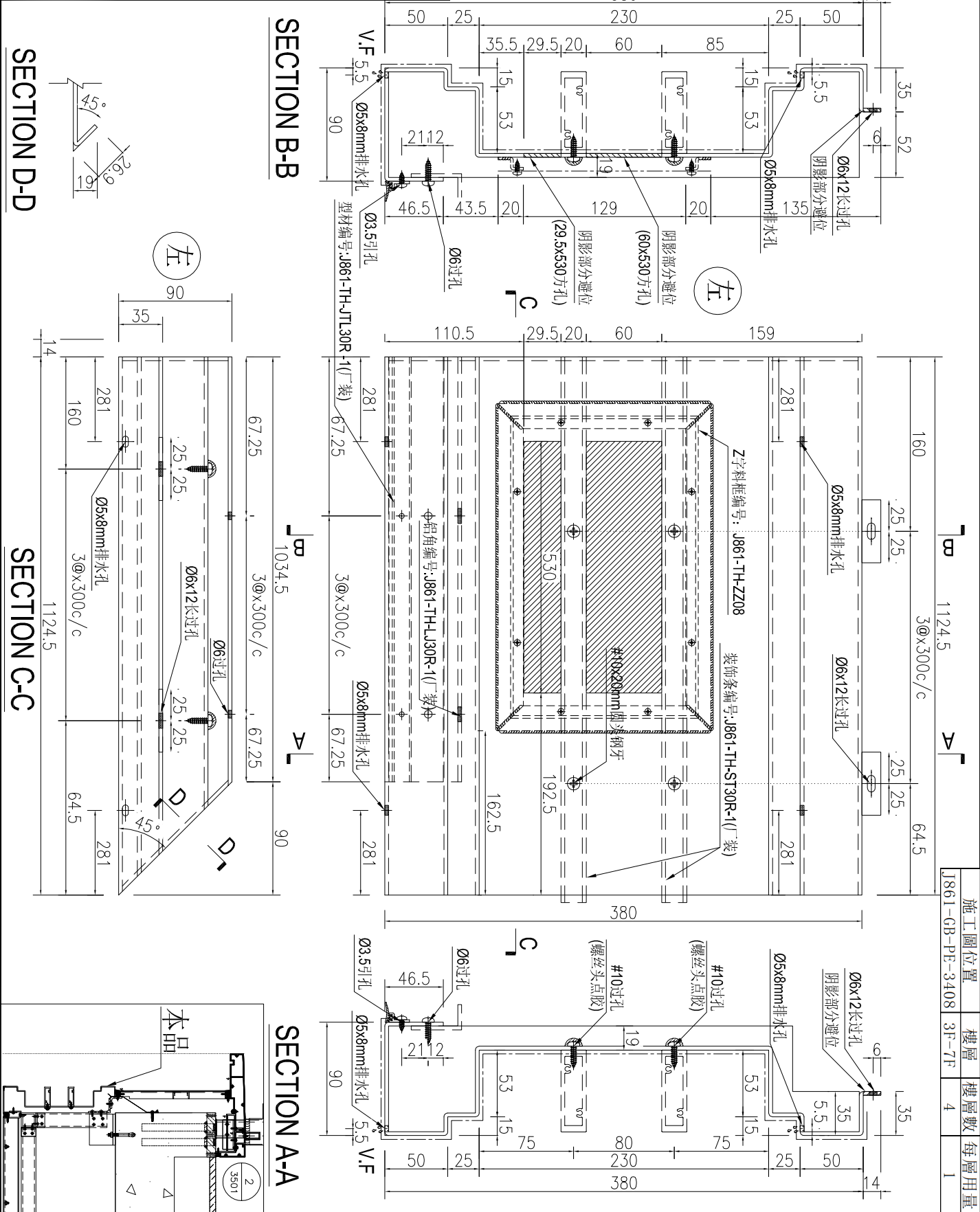
名稱	鋁板加工圖	制圖	AN	2025-05-08	修改				
材料	3mm厚鋁板	復核			日期				
顏色	UCT550041XLB-3	批准			圖號	J861-TH-LB29R			

施工圖位置	樓層	樓層數	每層用量
J861-GB-PE-3408	3F-7F	4	1


美特鋁質有限公司
 MIDI Aluminium Fabricator Ltd.

产品编号	L(MM)	数量	A	N	M	B	N1	M1	备注
		4							

工程號	J861	地盤	已連拿利
-----	------	----	------



施工圖位置	樓層	樓層數	每層用量
J861-GB-PE-3408	3F-7F	4	1

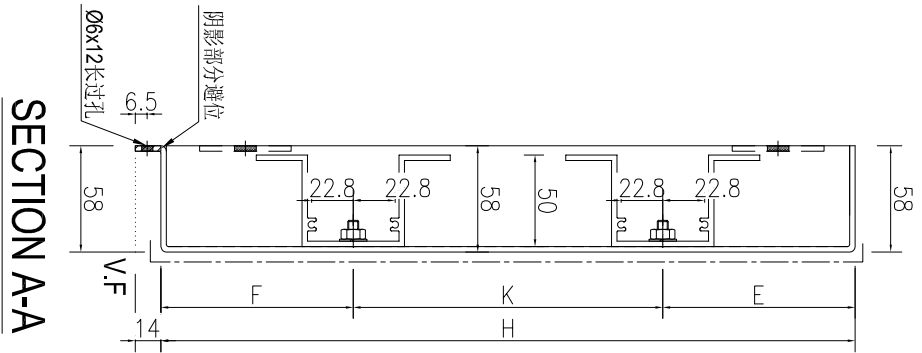
名稱	鋁板加工圖	制圖	AN	2025-05-08	修改	
材料	3mm厚鋁板	復核			日期	
顏色	UCT550041XLB-3	批准			圖號	J861-TH-LB30R



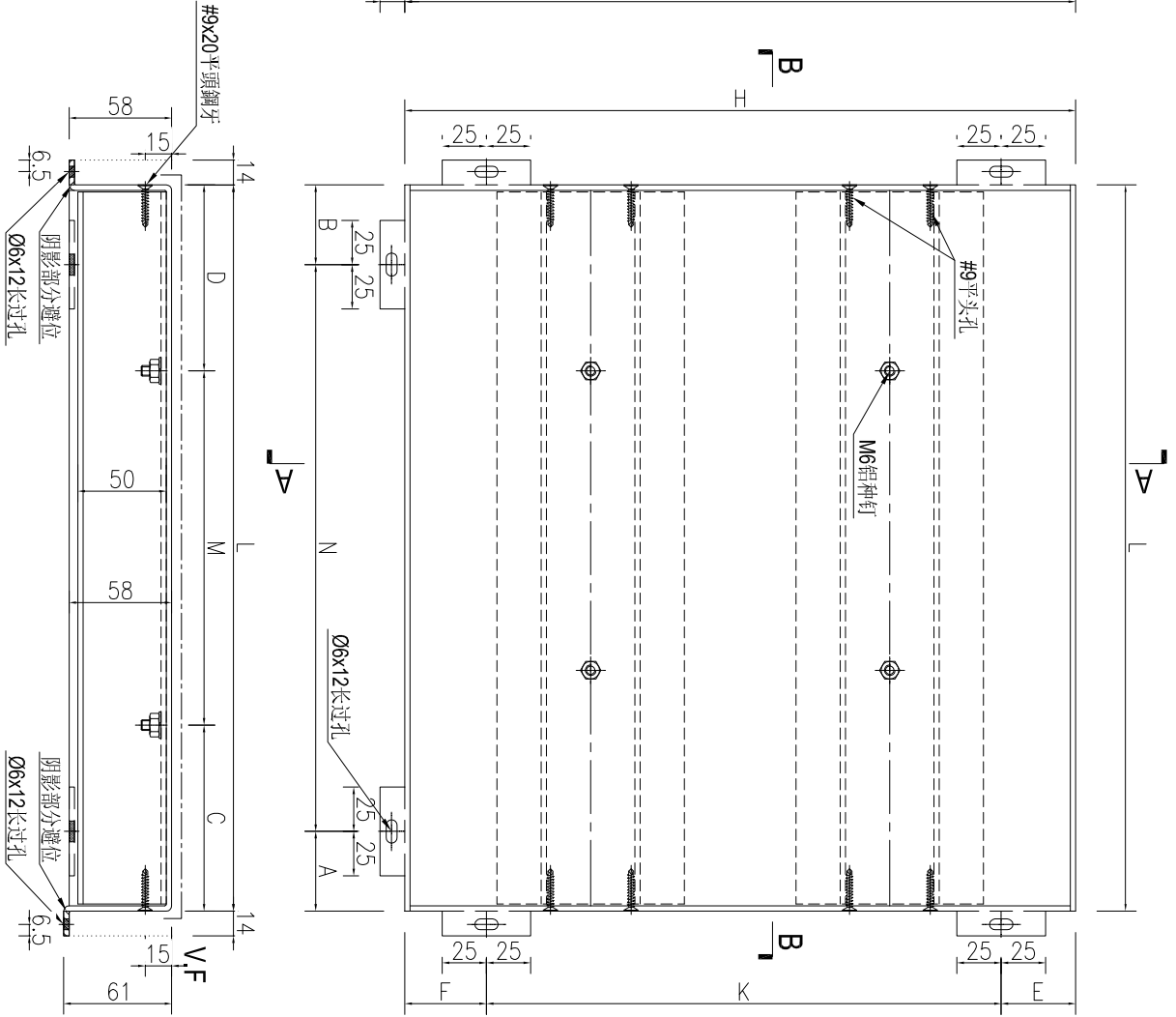
美特鋁質有限公司
MIDI Aluminium Fabricator Ltd.

工程號 J861 地盤 己連拿利

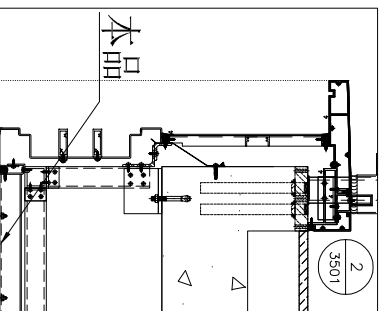
序號	物料編號	長度L	數量	A	N	B	C	M	D	高度H	E	K	F	施工圖位置	樓層	樓層數	每層用量						
1	J861-TH-LB11-1	210	3	100	0	x	100	110	105	0	x	300	105	680	190	1	x	300	190	J861-GB-PE-3401	5F-7F	3	1
2	J861-TH-LB11-2	210	1	100	0	x	100	110	105	0	x	300	105	680	190	1	x	300	190	J861-GB-PE-3402	3F	1	1



SECTION A-A



SECTION B-B



名稱	鋁板加工圖	制圖	AN	2025-05-08	修改			
材料	3mm厚鋁板	復核			日期			
顏色	UCT550041XLB-3	批准			圖號	J861-TH-LB11		



工程號 J861 地盤 已連拿利

加工圖見: J861-TH-LB12

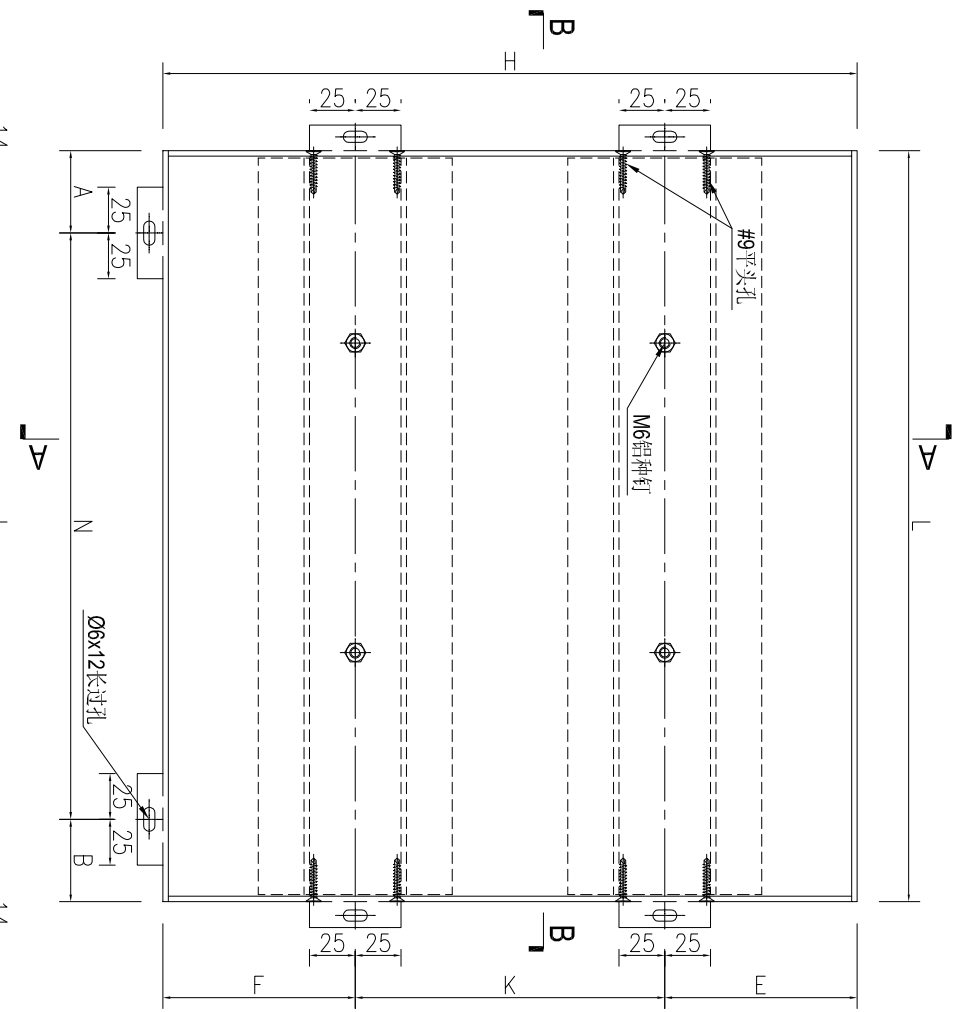
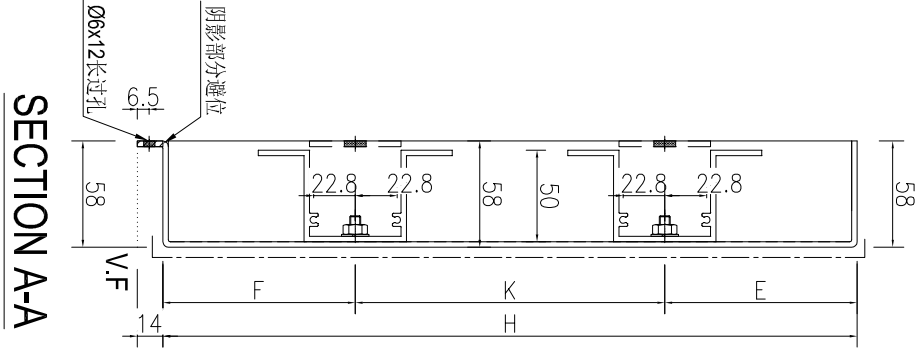
序號	物料編號	長度L	數量	A	N	B	C	M	D	高度H	E	K	F	施工圖位置	樓層	樓層數	每層用量
1	J861-TH-LB12-1	1002.5	3	210	2	192.5	170.25	x	300	170.25	1075	x	300	J861-GB-PE-3401	5F-7F	3	1
2	J861-TH-LB12-2	1177.5	3	297.5	2	280	107.75	x	300	107.75	1075	x	300	J861-GB-PE-3401	5F-7F	3	1
3	J861-TH-LB12-3	1002.5	3	192.5	2	210	170.25	x	300	170.25	1075	x	300	J861-GB-PE-3401	5F-7F	3	1
4	J861-TH-LB12-4	1177.5	3	280	2	300	107.75	x	300	107.75	1075	x	300	J861-GB-PE-3401	5F-7F	3	1
5	J861-TH-LB12-5	1002.5	1	210	2	300	192.5	x	300	170.25	1370	x	300	J861-GB-PE-3402	3F	1	1
6	J861-TH-LB12-6	1002.5	1	192.5	2	210	170.25	x	300	170.25	1370	x	300	J861-GB-PE-3402	3F	1	1
7	J861-TH-LB12-7	1046.5	8	223	2	300	223.5	x	300	192.25	1170	x	300	J861-GB-PE-3403	3F-7F	4	2
8	J861-TH-LB12-8	1053.5	4	218	2	300	235.5	x	300	195.75	1170	x	300	J861-GB-PE-3403	3F-7F	4	1
9	J861-TH-LB12-9	1053.5	4	235.5	2	300	218	x	300	195.75	1170	x	300	J861-GB-PE-3403	3F-7F	4	1
10	J861-TH-LB12-10	1609.5	4	403.5	2	400	406	x	300	173.75	607.5	x	300	J861-GB-PE-3408	3F-7F	4	1
11	J861-TH-LB12-11	1609.5	4	406	2	400	403.5	x	300	173.75	807.5	x	300	J861-GB-PE-3408	3F-7F	4	1
12	J861-TH-LB12-12	980	4	215	2	300	165	x	300	159	415	x	150	J861-GB-PE-3408	3F-7F	4	1
13	J861-TH-LB12-13	980	4	165	2	300	215	x	300	159	415	x	150	J861-GB-PE-3408	3F-7F	4	1
14	J861-TH-LB12-14	1609.5	4	403.5	2	400	406	x	300	173.75	807.5	x	300	J861-GB-PE-3408	3F-7F	4	1
15	J861-TH-LB12-15	1609.5	4	406	2	400	403.5	x	300	173.75	607.5	x	300	J861-GB-PE-3408	3F-7F	4	1

名稱	數據表	制圖	AN	2025-05-08	修改		
材料	-	復核			日期		
顏色	-	批准			圖號	J861-TH-LB12A	

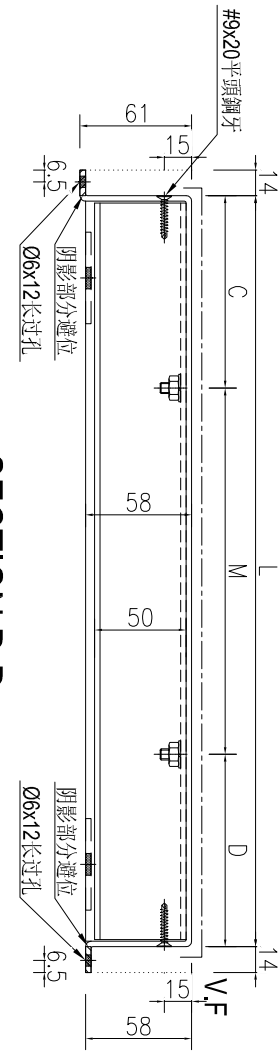


工程號 J861 地盤 己連拿利

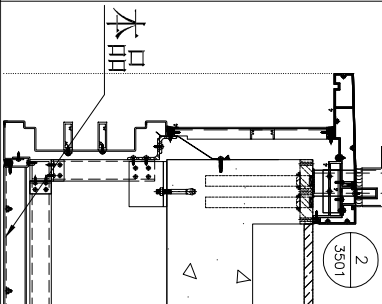
序號	物料編號	長度L	數量	A	N	B	C	D	高度H	施工圖位置	樓層	樓層數	每層用量							
1	J861-TH-LB13-1	635	3	100	1	300	235	167.5	1	300	167.5	1303	201.5	3	300	201.5	J861-GB-PE-3401	5F-7F	3	1



右



SECTION B-B



名稱	鋁板加工圖	制圖	AN	2025-05-08	修改	
材料	3mm厚鋁板	復核			日期	
顏色	UCT550041XLB-3	批准			圖號	J861-TH-LB13

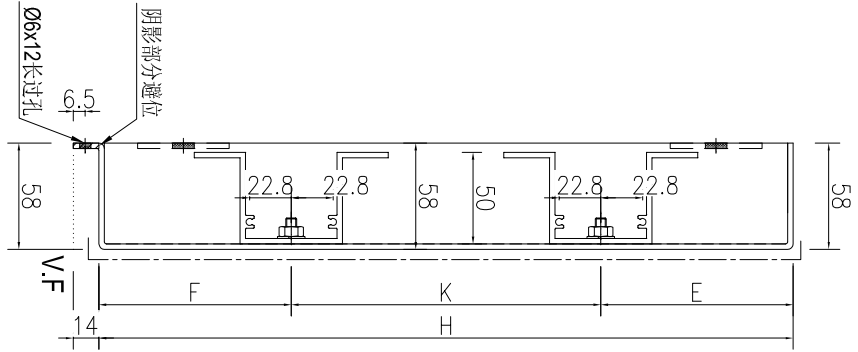


美特鋁質 有限公司
MIDI Aluminium Fabricator Ltd.

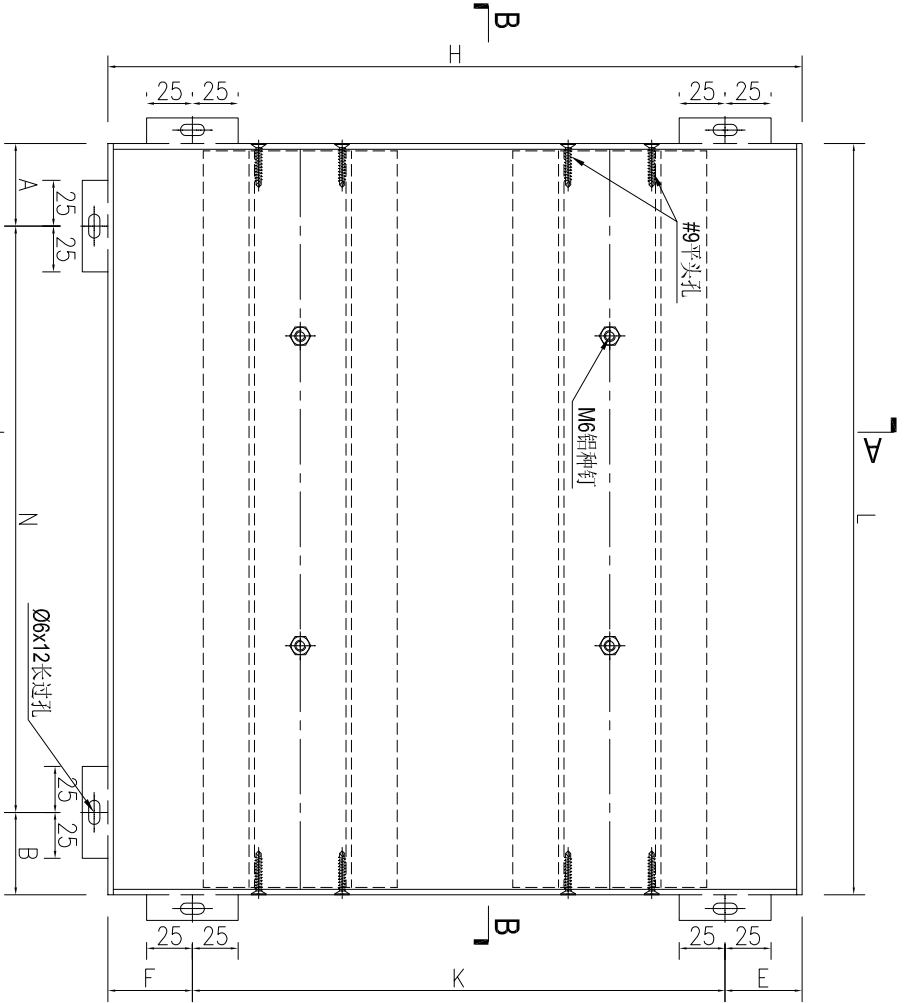
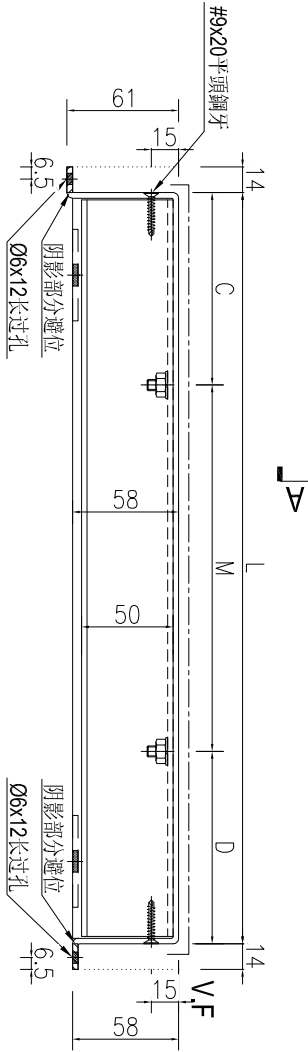
工程號 J861 地盤 己連拿利

序號	物料編號	長度L	數量	A	N	B	C	M	D	高度H	E	K	F	施工圖位置	樓層	樓層數	每層用量
1	J861-TH-LB11R-1	210	3	100	0	110	105	0	300	680	190	1	190	J861-GB-PE-3401	5F-7F	3	1
2	J861-TH-LB11R-2	210	1	100	0	110	105	0	300	680	190	1	190	J861-GB-PE-3402	3F	1	1

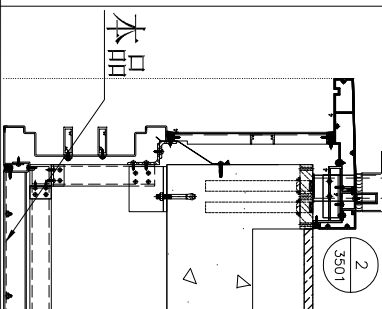
SECTION A-A



SECTION B-B



右



名稱	鋁板加工圖	制圖	AN	2025-05-08	修改		
材料	3mm厚鋁板	復核			日期		
顏色	UCT550041XLB-3	批准			圖號	J861-TH-LB11R	

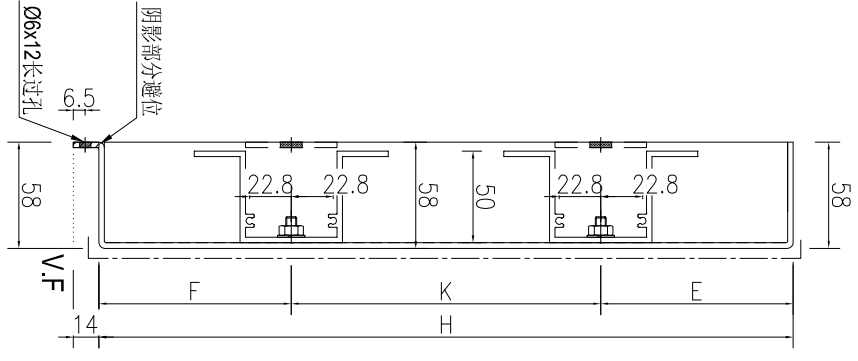


美特鋁質有限公司
MIDI Aluminium Fabricator Ltd.

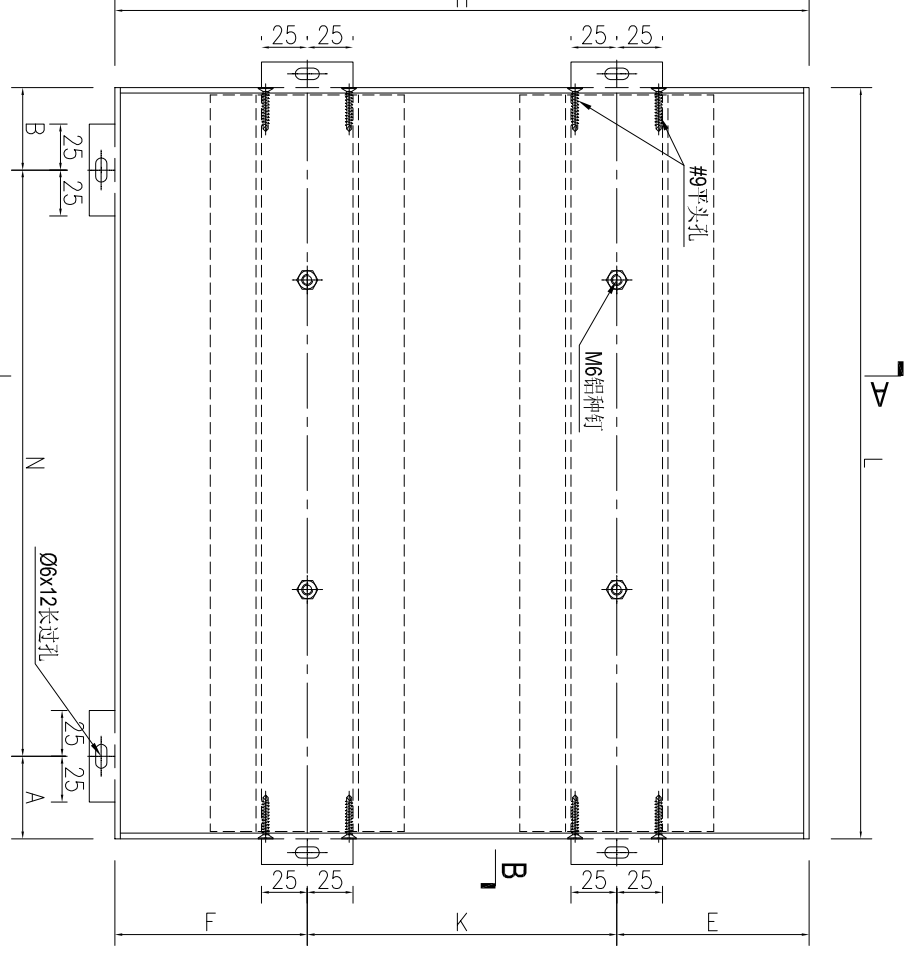
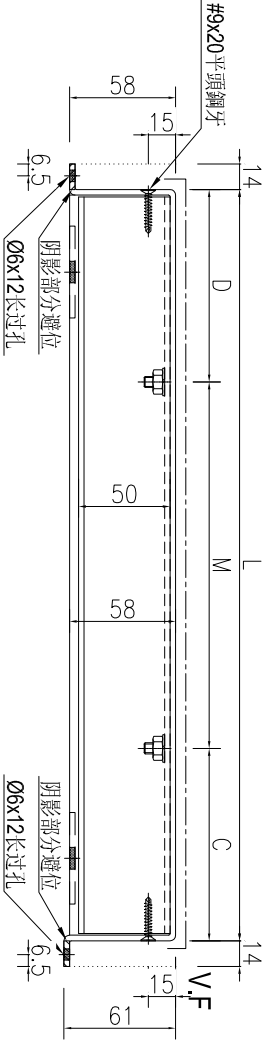
工程號 J861 地盤 己連拿利

序號	物料編號	長度L	數量	A	N	B	C	M	D	高度H	E	K	F	施工圖位置	樓層	樓層數	每層用量						
1	J861-TH-LB13R-1	635	3	100	1	x	300	235	167.5	1	x	300	167.5	1303	201.5	3	x	300	201.5	J861-GB-PE-3401	5F-7F	3	1

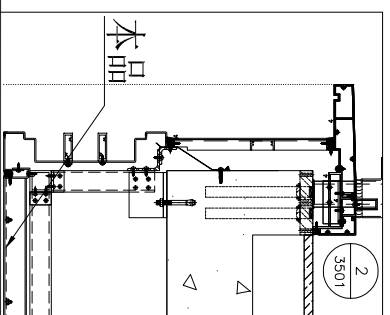
SECTION A-A



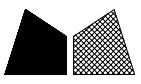
SECTION B-B



右



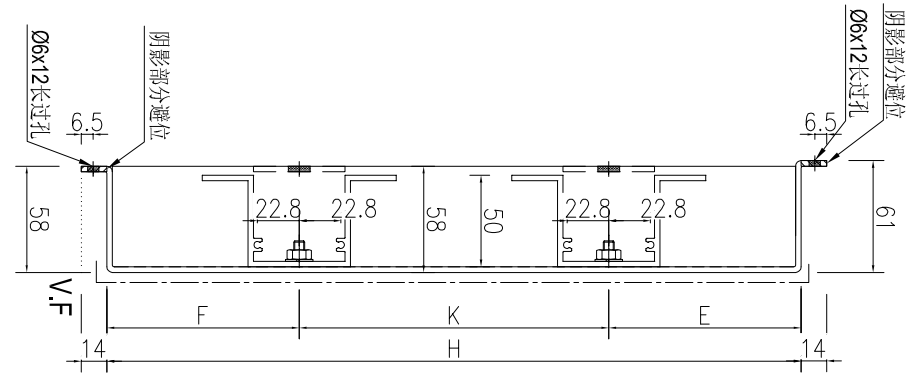
名稱	鋁板加工圖	制圖	AN	2025-05-08	修改		
材料	3mm厚鋁板	復核			日期		
顏色	UCT550041XLB-3	批准			圖號	J861-TH-LB13R	



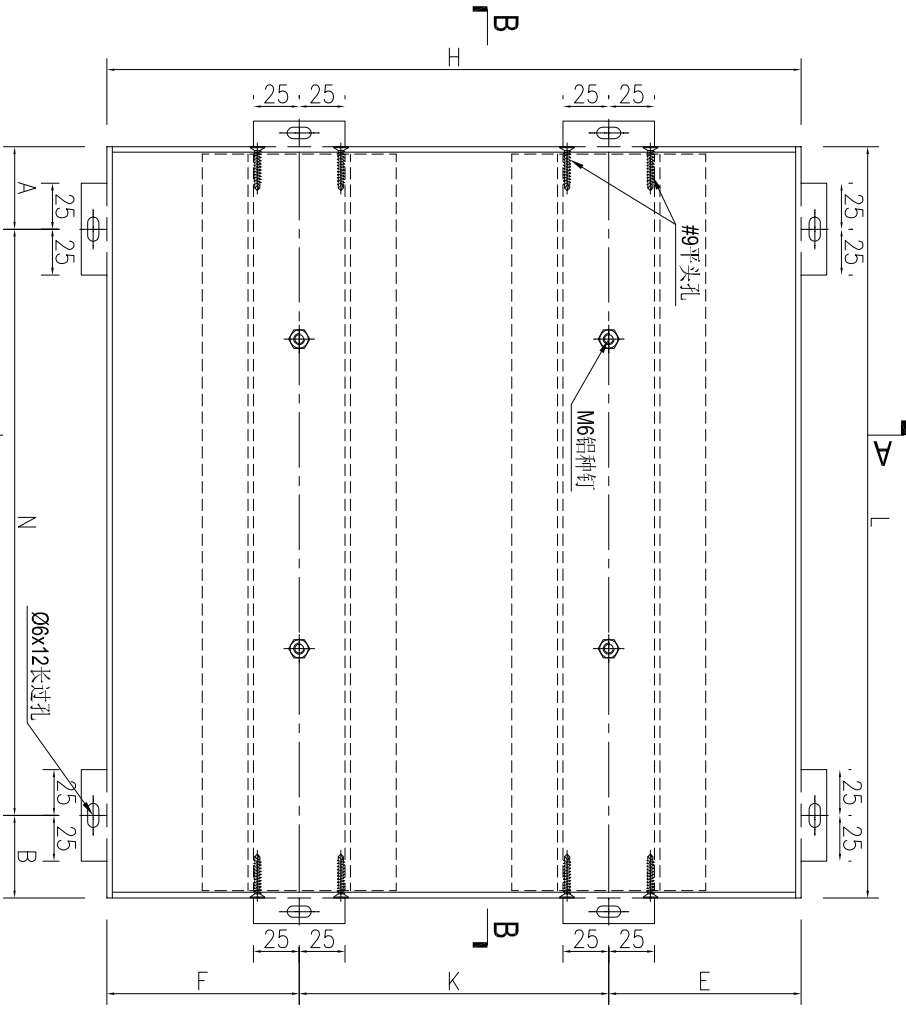
美特鋁質 有限公司
MIDI Aluminium Fabricator Ltd.

工程號 J861 地盤 己連拿利

序號	物料編號	長度L	數量	A	N	B	C	M	D	高度H	E	K	F	施工圖位置	樓層	樓層數	每層用量
1	J861-TH-LB15-1	1177.5	1	78.75	3	300	198.75	138.75	3	300	1370	85	4	300	85	1	1
2	J861-TH-LB15-2	1177.5	1	198.75	3	300	78.75	138.75	3	300	1370	85	4	300	85	1	1
3	J861-TH-LB16-1	622.5	1	101.25	1	300	221.25	161.25	1	300	1370	235	3	300	235	1	1
4	J861-TH-LB16-2	622.5	1	221.25	1	300	101.25	161.25	1	300	1370	235	3	300	235	1	1

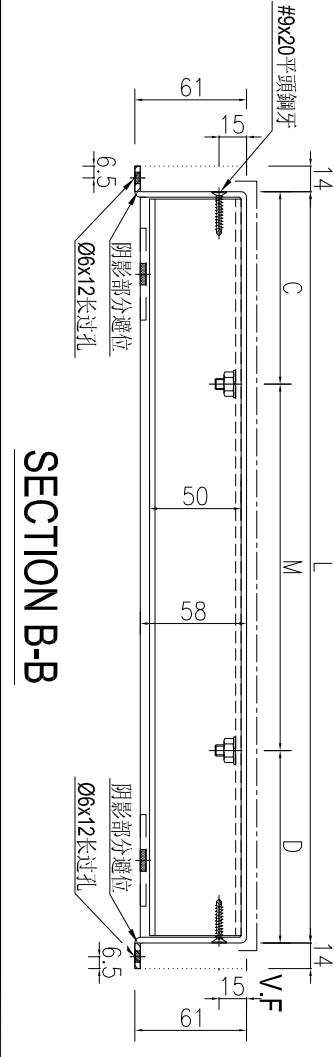


SECTION A-A

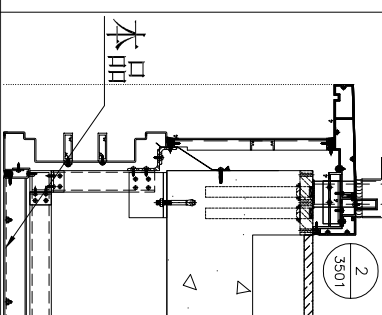


SECTION B-B

右



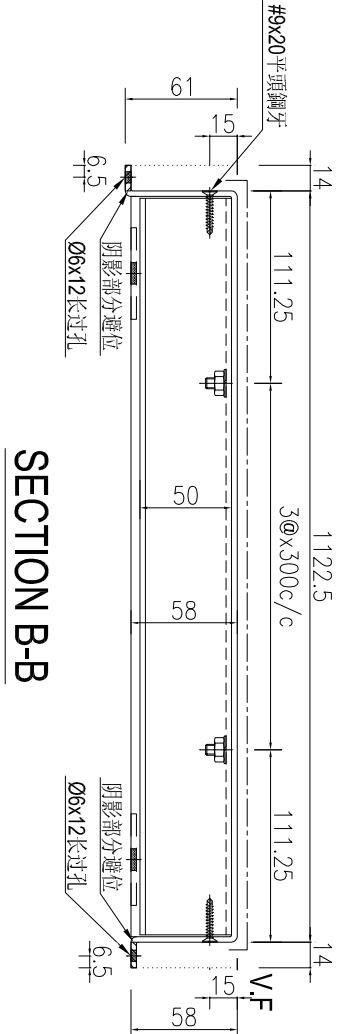
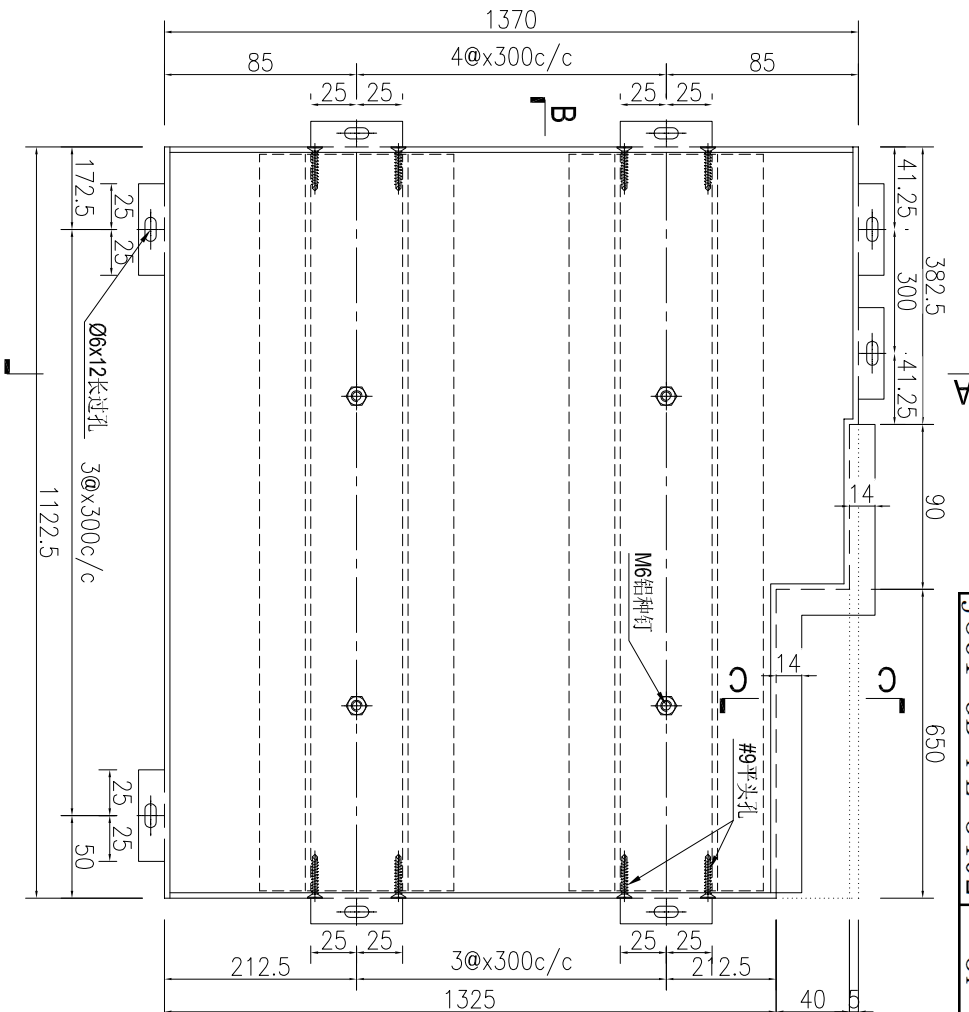
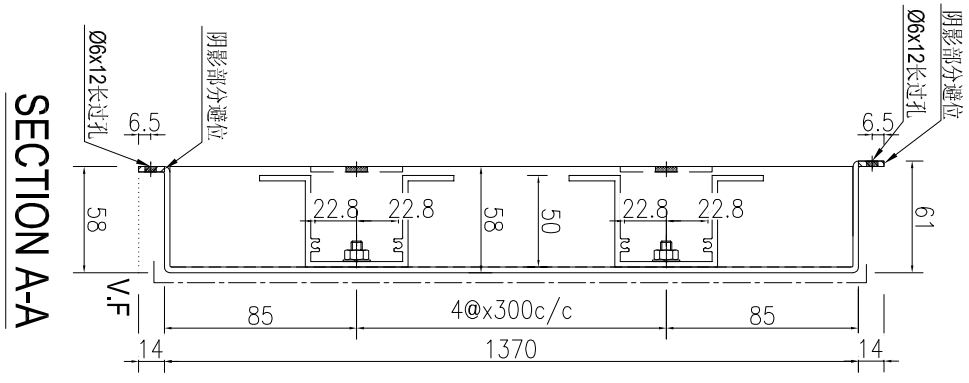
SECTION A-A



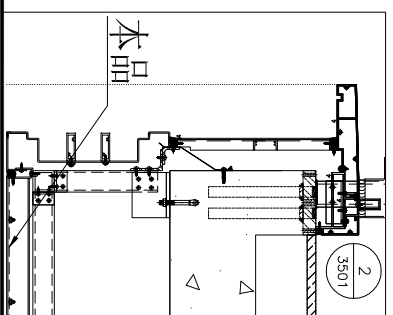
名稱	鋁板加工圖	制圖	AN	2025-05-08	修改	
材料	3mm厚鋁板	復核			日期	
顏色	UCT550041XLB-3	批准			圖號	J861-TH-LB15

 美特鋁質有限公司 MIDI Aluminium Fabricator Ltd.			
工程號	J861	地盤	己連拿利

产品编号	L(MM)	数量	A	N	M	B	N1	M1	备注
		1							



施工圖位置	樓層	樓層數	每層用量
J861-GB-PE-3402	3F	1	1



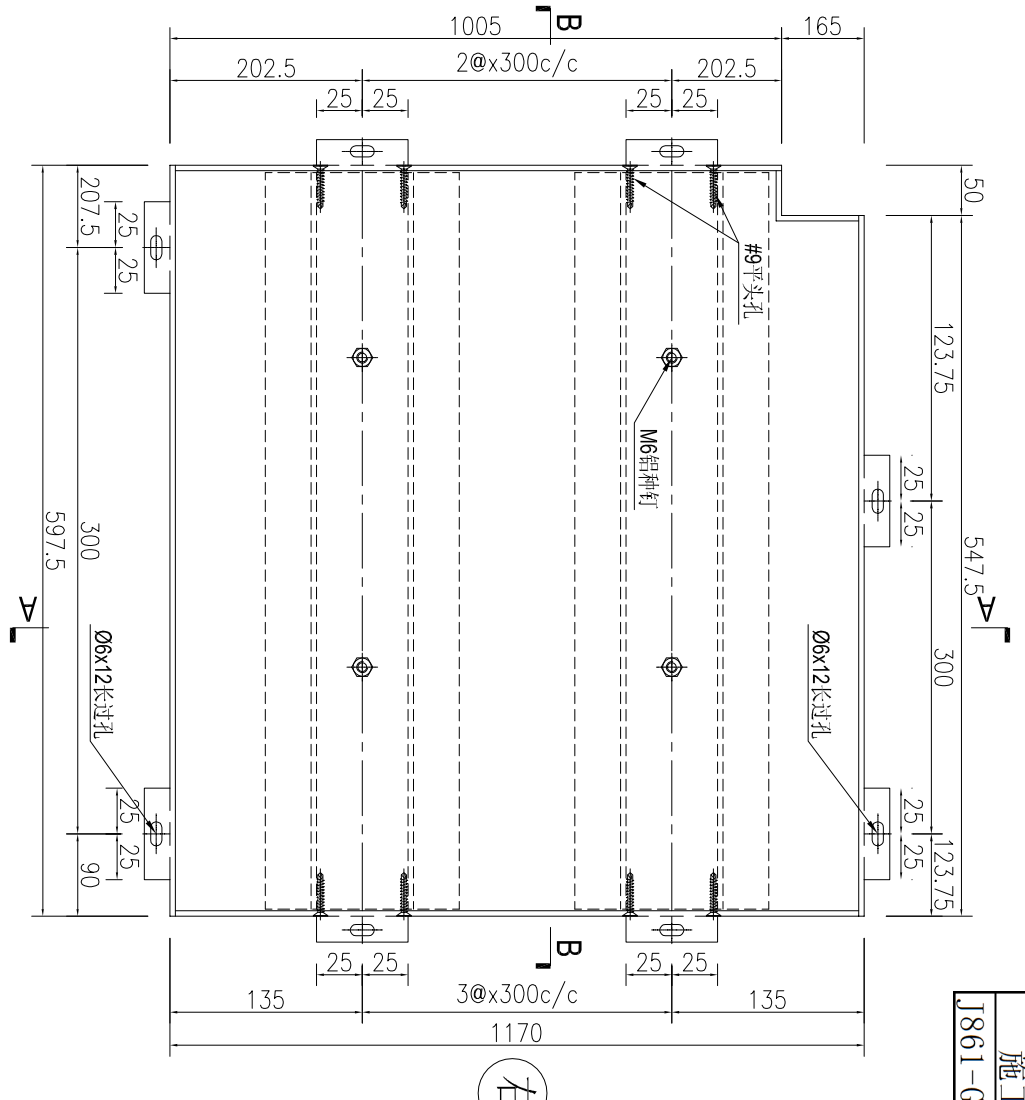
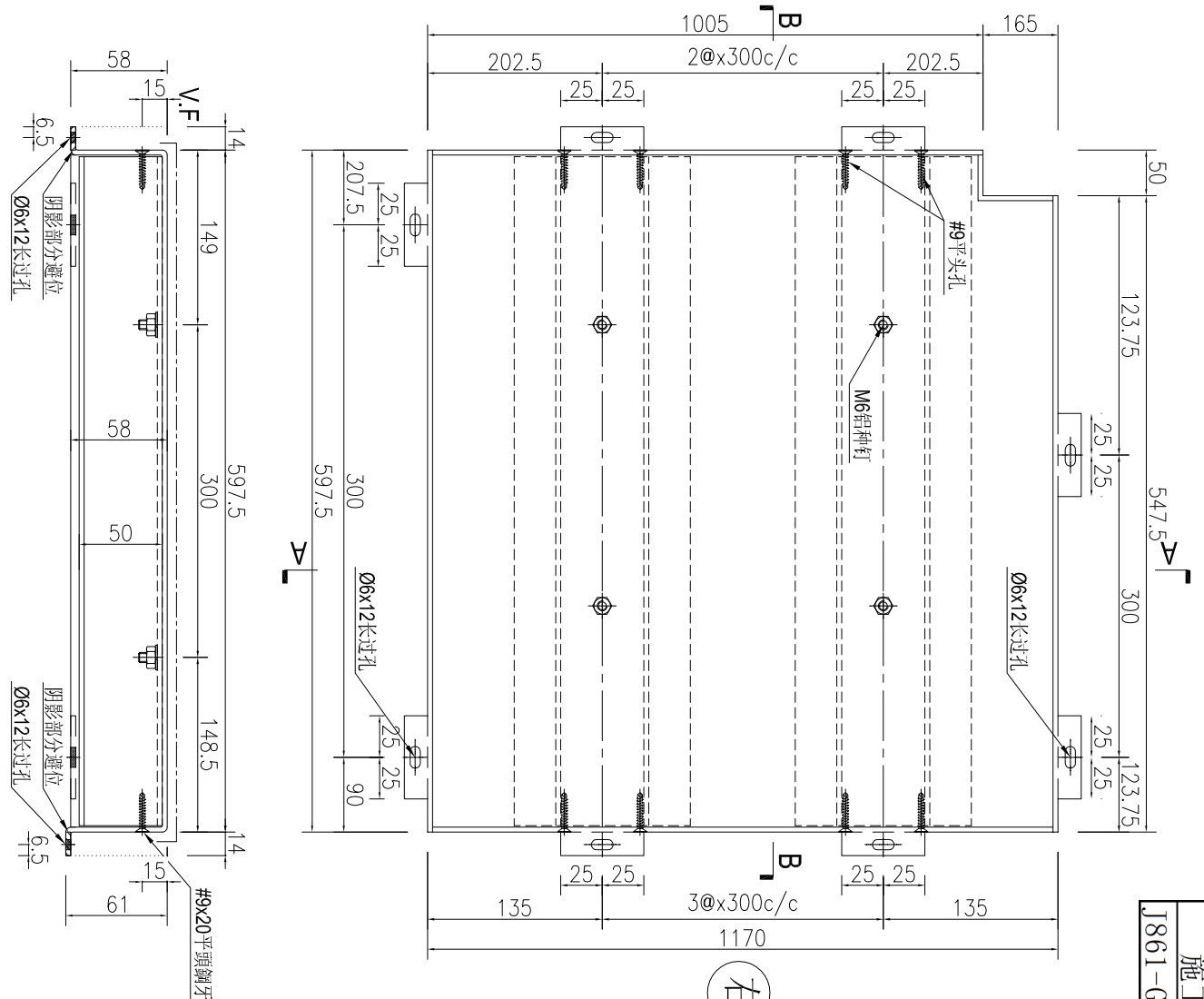
名稱	鋁板加工圖	制圖	AN	2025-05-08	修改	
材料	3mm厚鋁板	復核			日期	
顏色	UCT550041XLB-3	批准			圖號	J861-TH-LB17



美特鋁質 有限公司
MIDI Aluminium Fabricator Ltd.

工程號	J861	地盤	已連拿利
-----	------	----	------

产品编号	L(MM)	数量	A	N	M	B	N1	M1	备注
		4							



(右)	施工圖位置
J861-GB-PE-3403	樓層
3F-7F	樓層數
4	每層用量
1	

名稱	鋁板加工圖	制圖	AN
材料	3mm厚鋁板	復核	
顏色	UCT550041XLB-3	批准	
日期	2025-05-08	修改	
圖號	J861-TH-LB20		

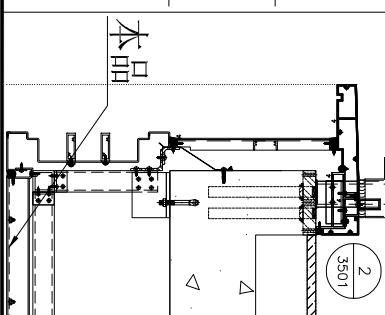
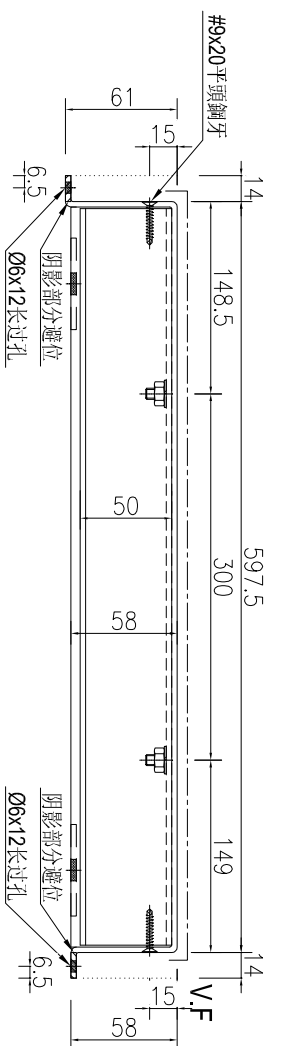
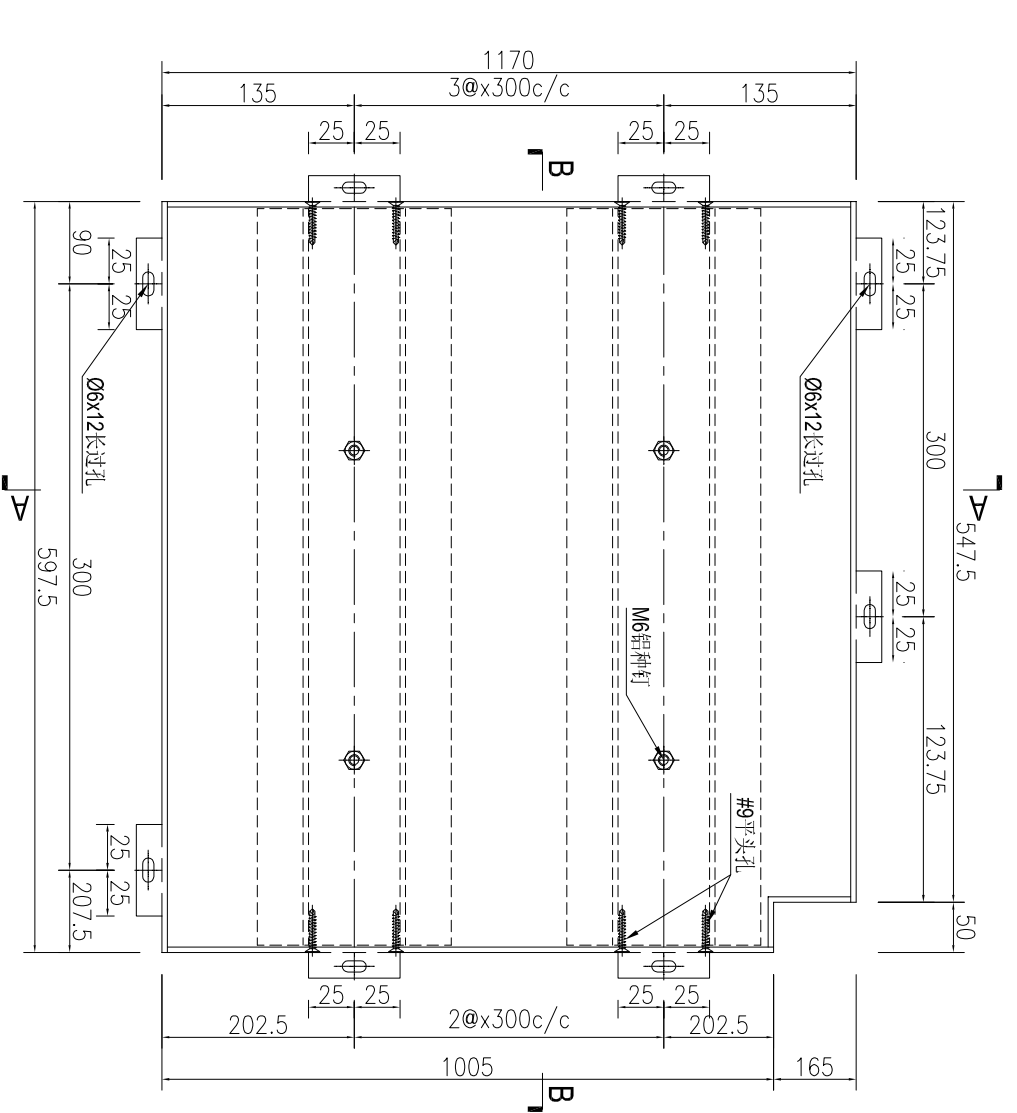
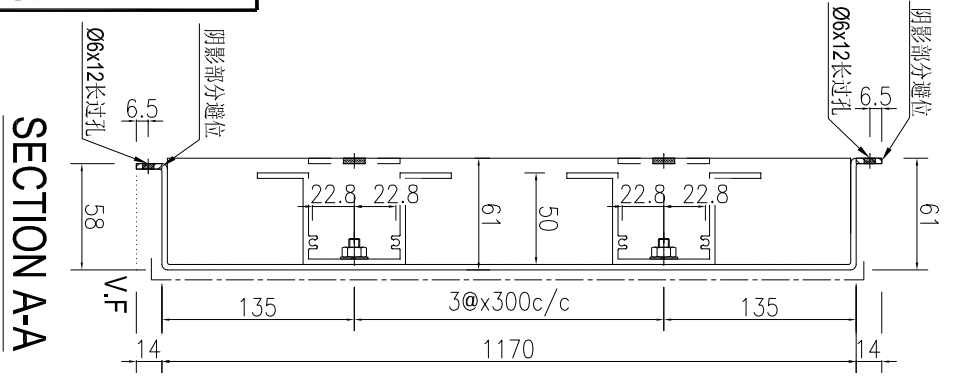


美特鋁質 有限公司
MIDI Aluminium Fabricator Ltd.

产品编号	L(MM)	数量	A	N	M	B	N1	M1	备注
		4							

工程號	J861	地盤	已連拿利
-----	------	----	------

施工圖位置	樓層	樓層數	每層用量
J861-GB-PE-3403	3F-7F	4	1

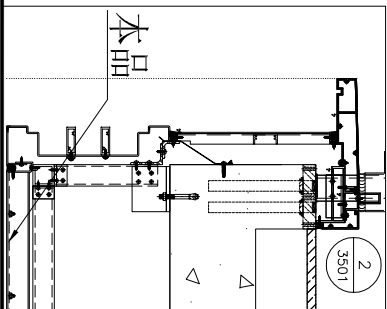
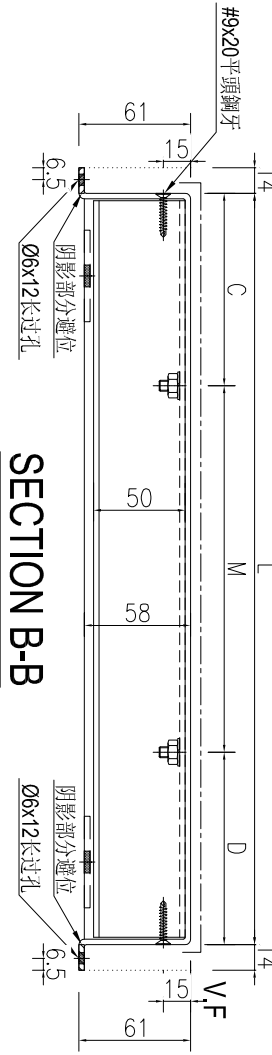
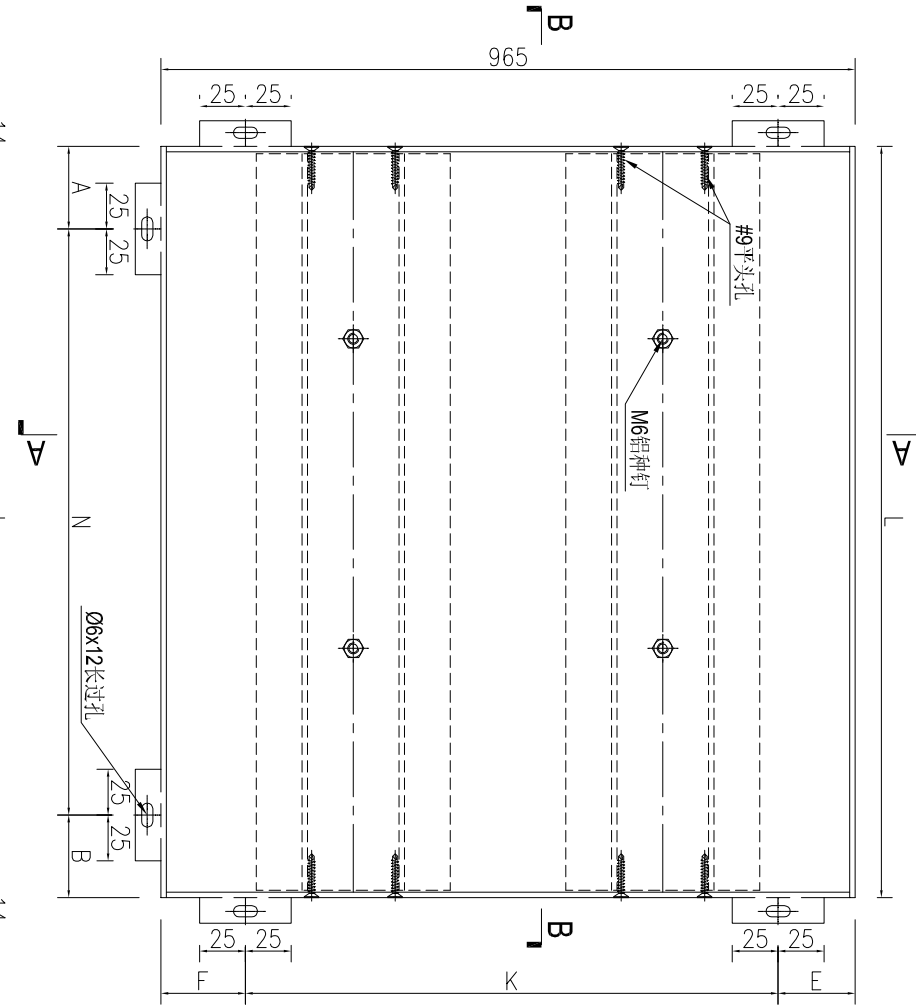
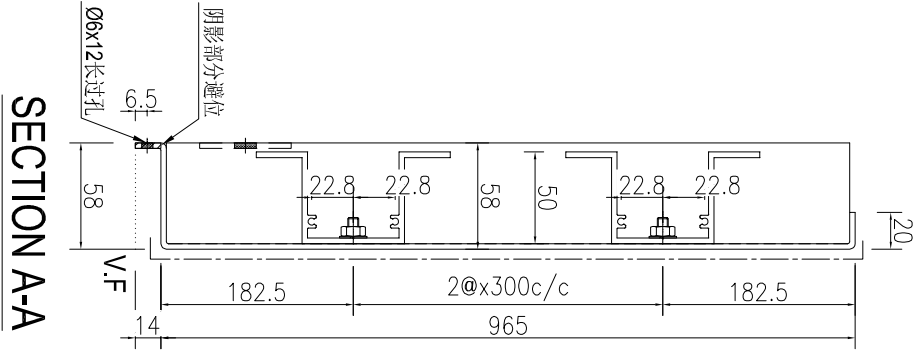


名稱	鋁板加工圖	制圖	AN	2025-05-08	修改				
材料	3mm厚鋁板	復核			日期				
顏色	UCT550041XLB-3	批准			圖號	J861-TH-LB20R			



美特鋁質 有限公司
MIDI Aluminium Fabricator Ltd.

工程號 J861 地盤 己連拿利



序號	物料編號	長度L	數量	A	N	B	C	M	D	高度H	E	K	F	施工圖位置	樓層	樓層數	每層用量						
1	J861-TH-LB22-1	1046.5	1	223	2	300	223.5	73.25	3	300	73.25	3	300	73.25	965	32.5	3	300	32.5	J861-CB-PE-3404	2F	1	1
2	J861-TH-LB22-2	1053.5	1	226.5	2	300	227	76.75	3	300	76.75	3	300	76.75	965	182.5	2	300	182.5	J861-CB-PE-3404	2F	1	1
3	J861-TH-LB22-3	1053.5	1	226.5	2	300	227	76.75	3	300	76.75	3	300	76.75	965	32.5	3	300	32.5	J861-CB-PE-3404	2F	1	1
4	J861-TH-LB22-4	1046.5	1	223	2	300	223.5	73.25	3	300	73.25	3	300	73.25	965	182.5	2	300	182.5	J861-CB-PE-3404	2F	1	1
5	J861-TH-LB22-5	881.5	2	80	2	300	201.5	140.75	2	300	140.75	2	300	140.75	965	32.5	3	300	32.5	J861-CB-PE-3405	2F	1	2
6	J861-TH-LB22-6	881.5	2	80	2	300	201.5	140.75	2	300	140.75	2	300	140.75	965	182.5	2	300	182.5	J861-CB-PE-3405	2F	1	2
7	J861-TH-LB22-7	881.5	2	80	2	300	201.5	140.75	2	300	140.75	2	300	140.75	965	32.5	3	300	32.5	J861-CB-PE-3405	2F	1	2

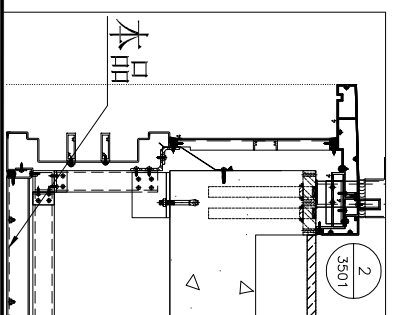
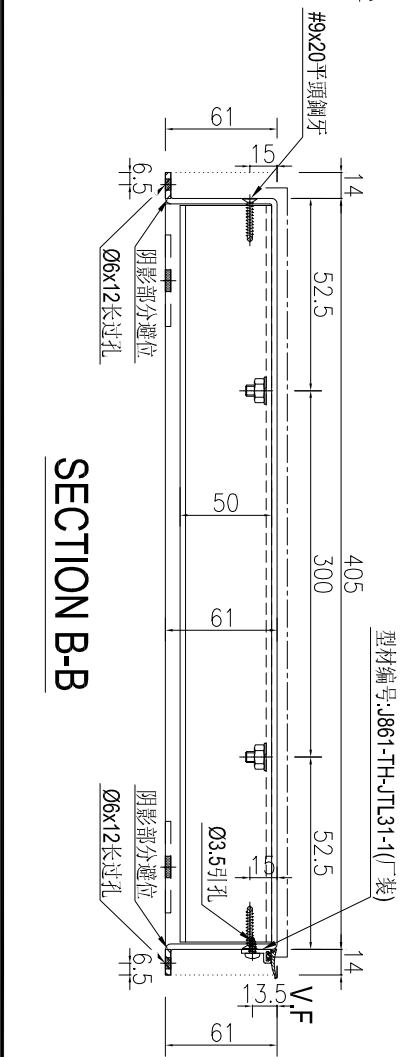
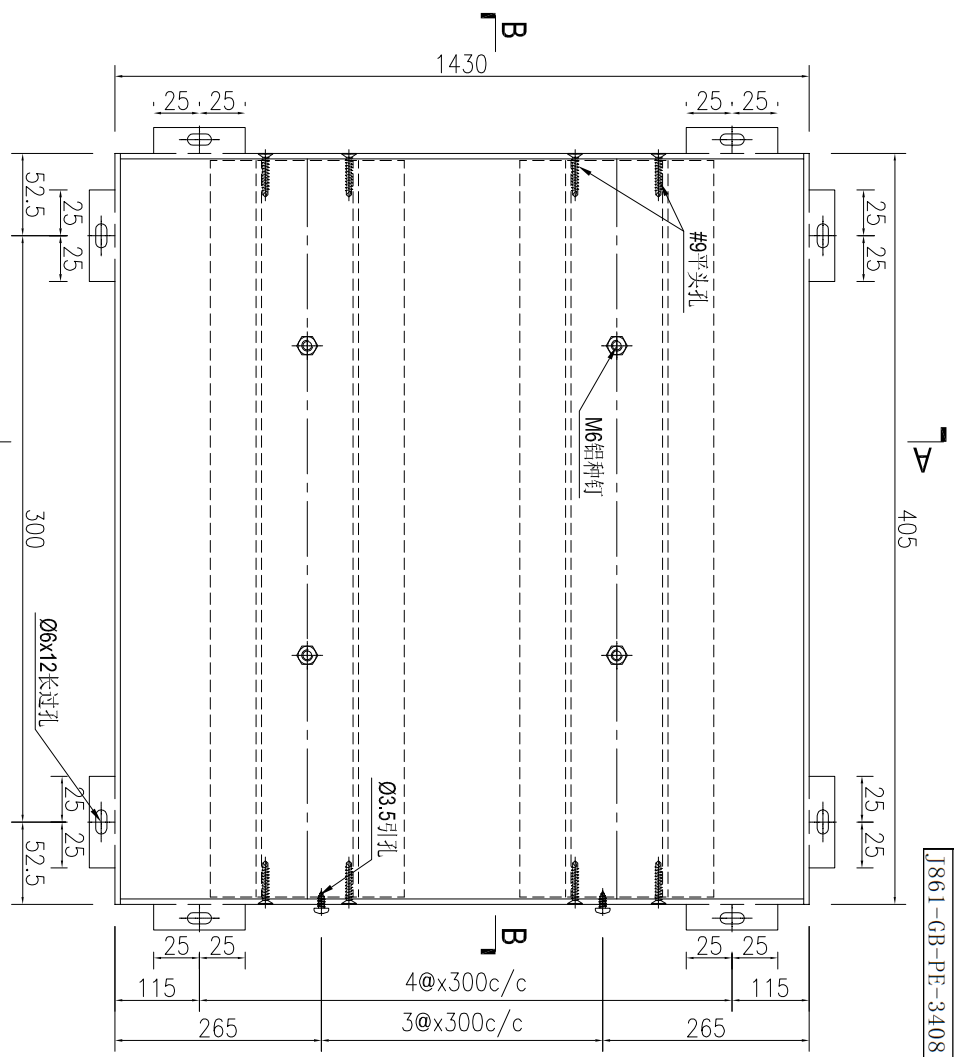
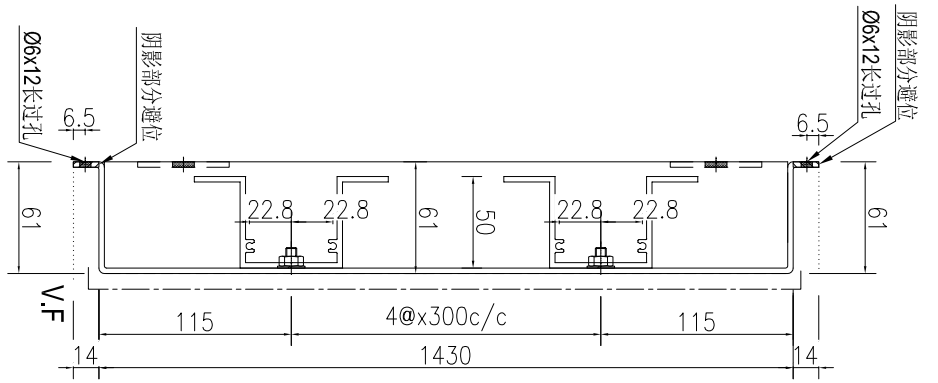
名稱	鋁板加工圖	制圖	AN	2025-05-08	修改	
材料	3mm厚鋁板	復核			日期	
顏色	UCT550041XLB-3	批准			圖號	J861-TH-LB22



美特鋁質 有限公司
MIDI Aluminium Fabricator Ltd.

工程號	J861	地盤	已連拿利
-----	------	----	------

产品编号	L(MM)	数量	A	N	M	B	N1	M1	备注
		4							



施工圖位置	樓層	樓層數	每層用量
J861-GB-PE-3408	3F-7F	4	1

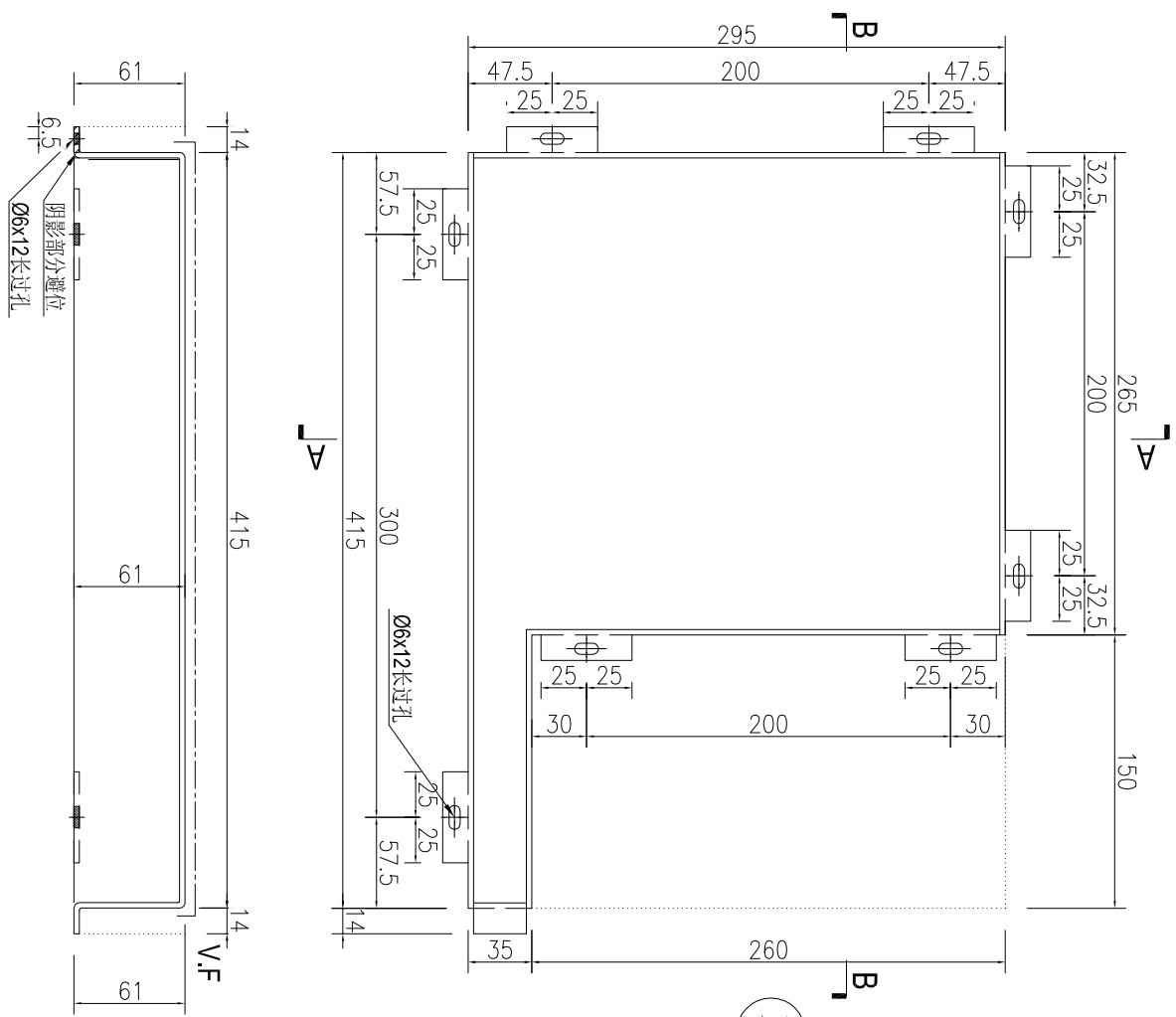
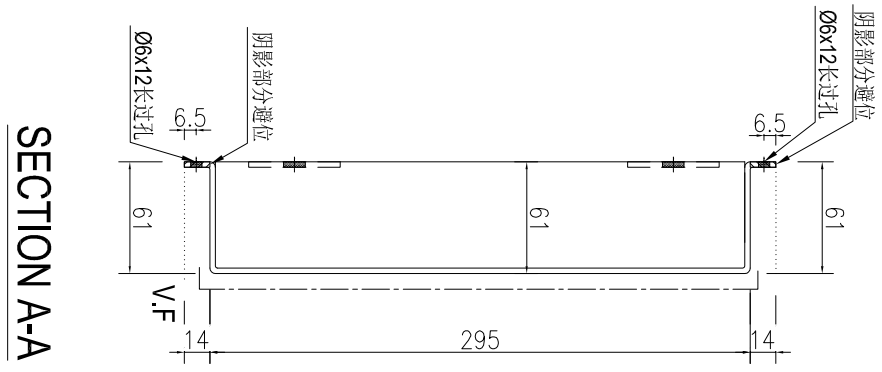
名稱	鋁板加工圖	制圖	AN	2025-05-08	修改			
材料	3mm厚鋁板	復核			日期			
顏色	UCT550041XLB-3	批准			圖號	J861-TH-LB31		



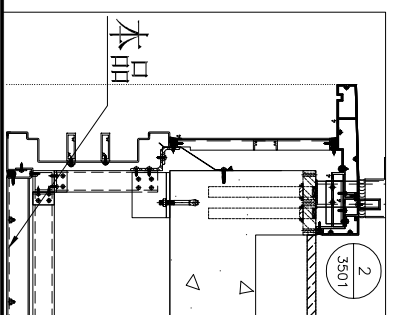
美特鋁質 有限公司
MIDI Aluminium Fabricator Ltd.

产品编号	L(MM)	数量	A	N	M	B	N1	M1	备注
		4							

工程號	J861	地盤	已連拿利
-----	------	----	------



右



施工圖位置	樓層	樓層數	每層用量
J861-GB-PE-3408	3F-7F	4	1

名稱	鋁板加工圖	制圖	AN	2025-05-08	修改			
材料	3mm厚鋁板	復核			日期			
顏色	UCT550041XLB-3	批准			圖號	J861-TH-LB32		

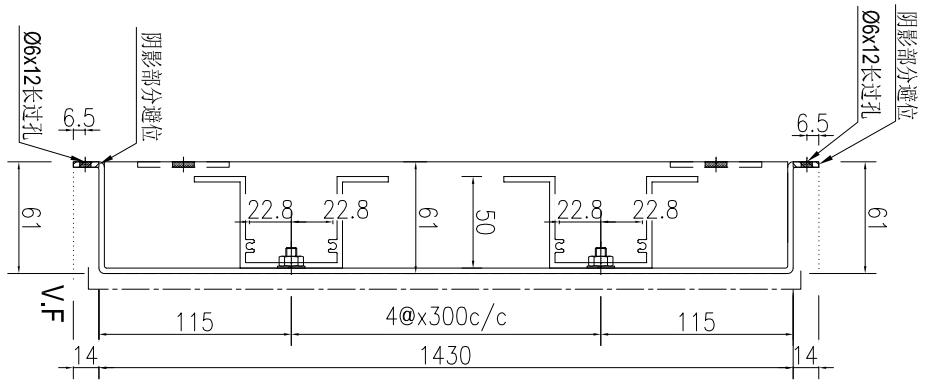


美特鋁質 有限公司
MIDI Aluminium Fabricator Ltd.

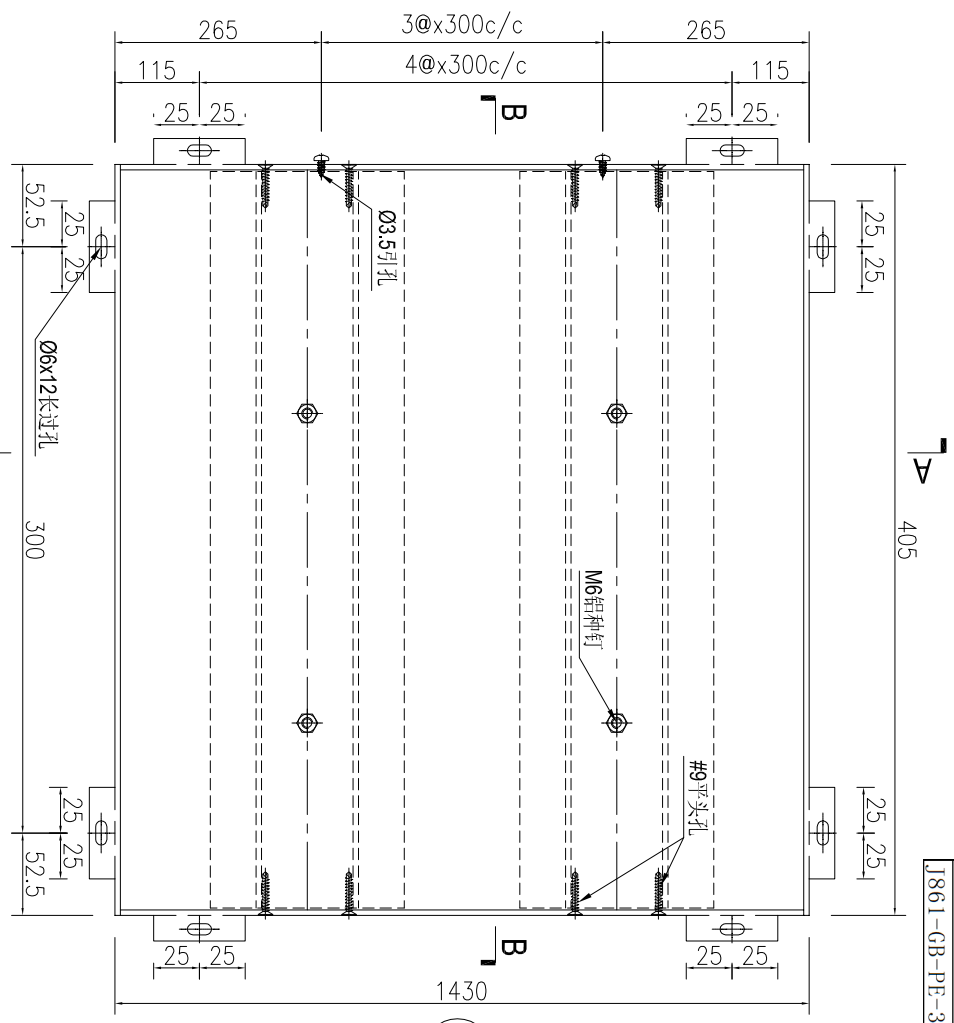
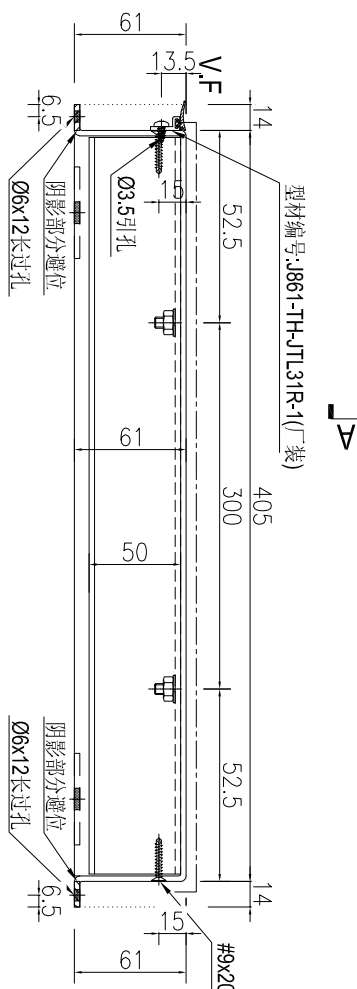
工程號	J861	地盤	已連拿利
-----	------	----	------

产品编号	L(MM)	数量	A	N	M	B	N1	M1	备注
		4							

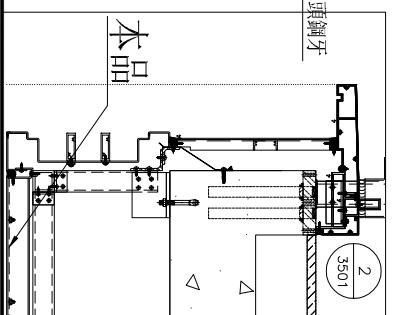
SECTION A-A



SECTION B-B



右



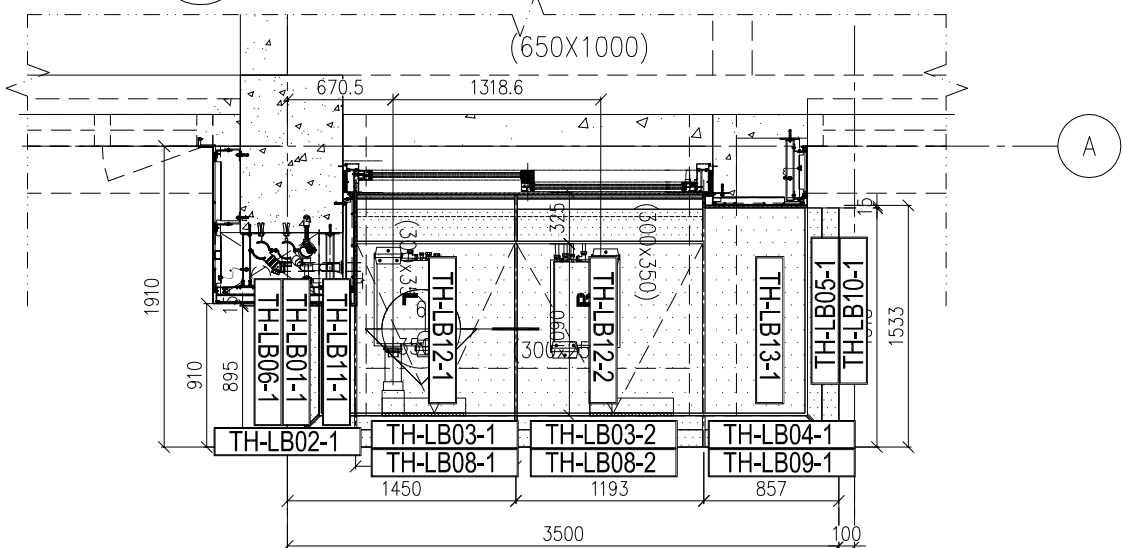
施工圖位置	樓層	樓層數	每層用量
J861-GB-PE-3408	3F-7F	4	1

名稱	鋁板加工圖	制圖	AN	2025-05-08	修改			
材料	3mm厚鋁板	復核			日期			
顏色	UCT550041XLB-3	批准			圖號	J861-TH-LB31R		

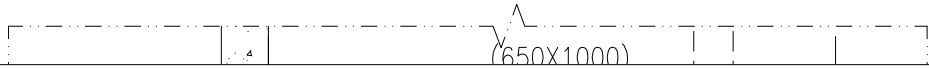


工程號 J861 地盤 己連拿利

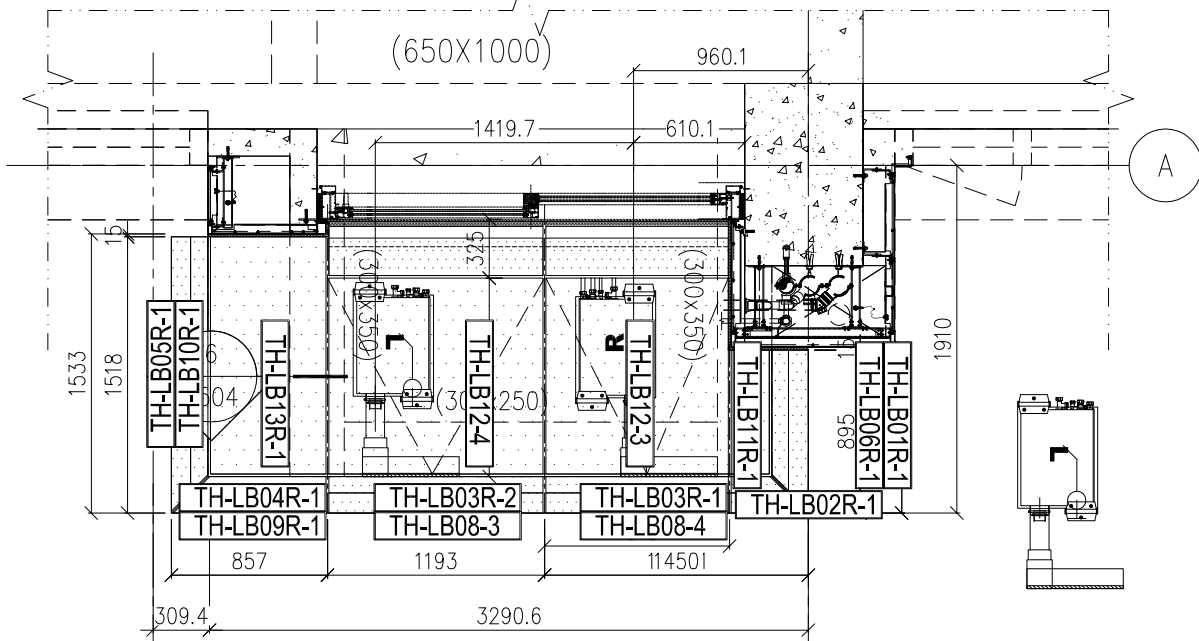
3 RAILING (TOP) PLAN (FOR ALUM GRILLE AND GLASS BALUSTRADE)
BALCONY TYPE 1



4 REFLECTED CEILING PLAN
BALCONY TYPE 1



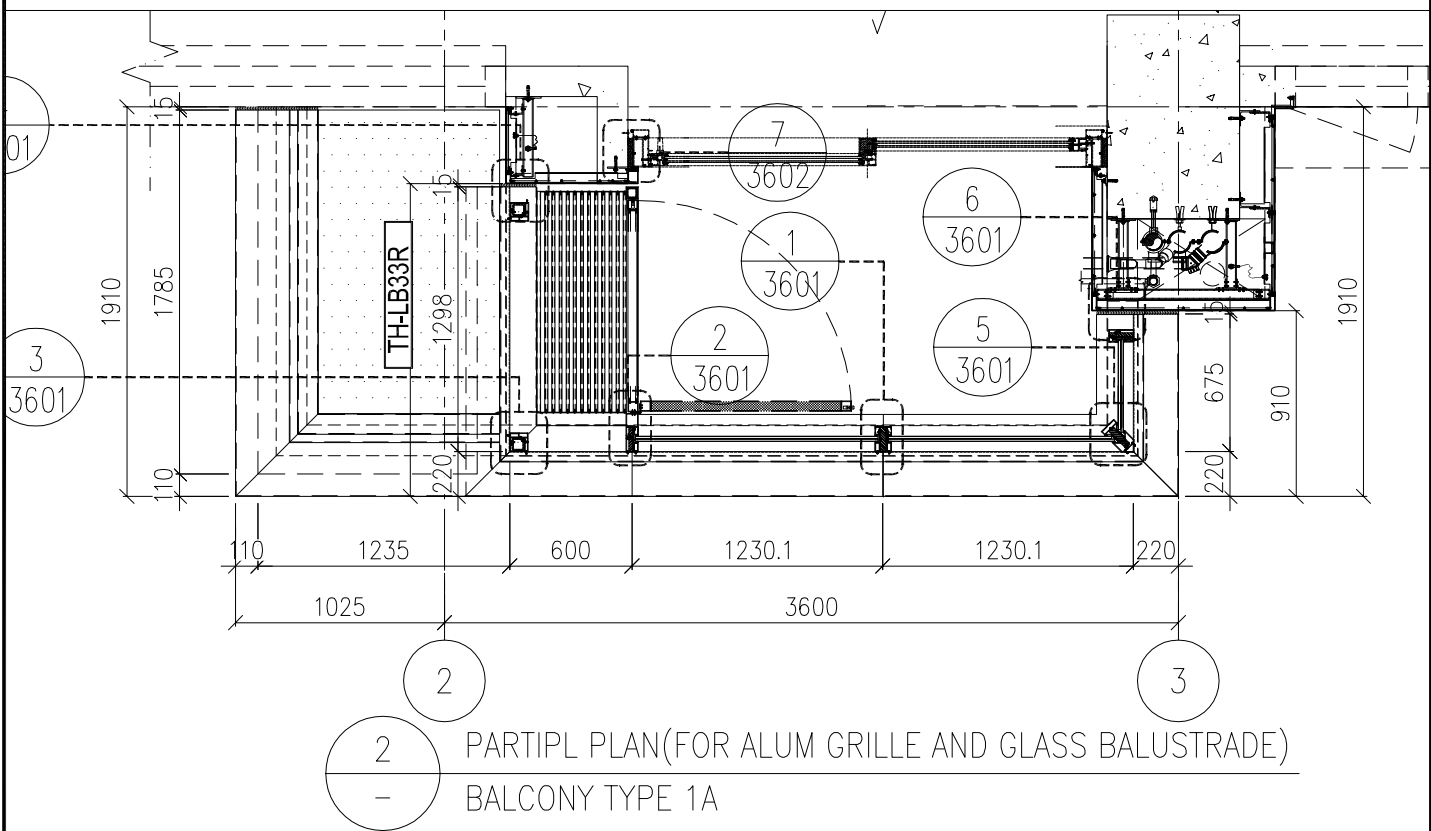
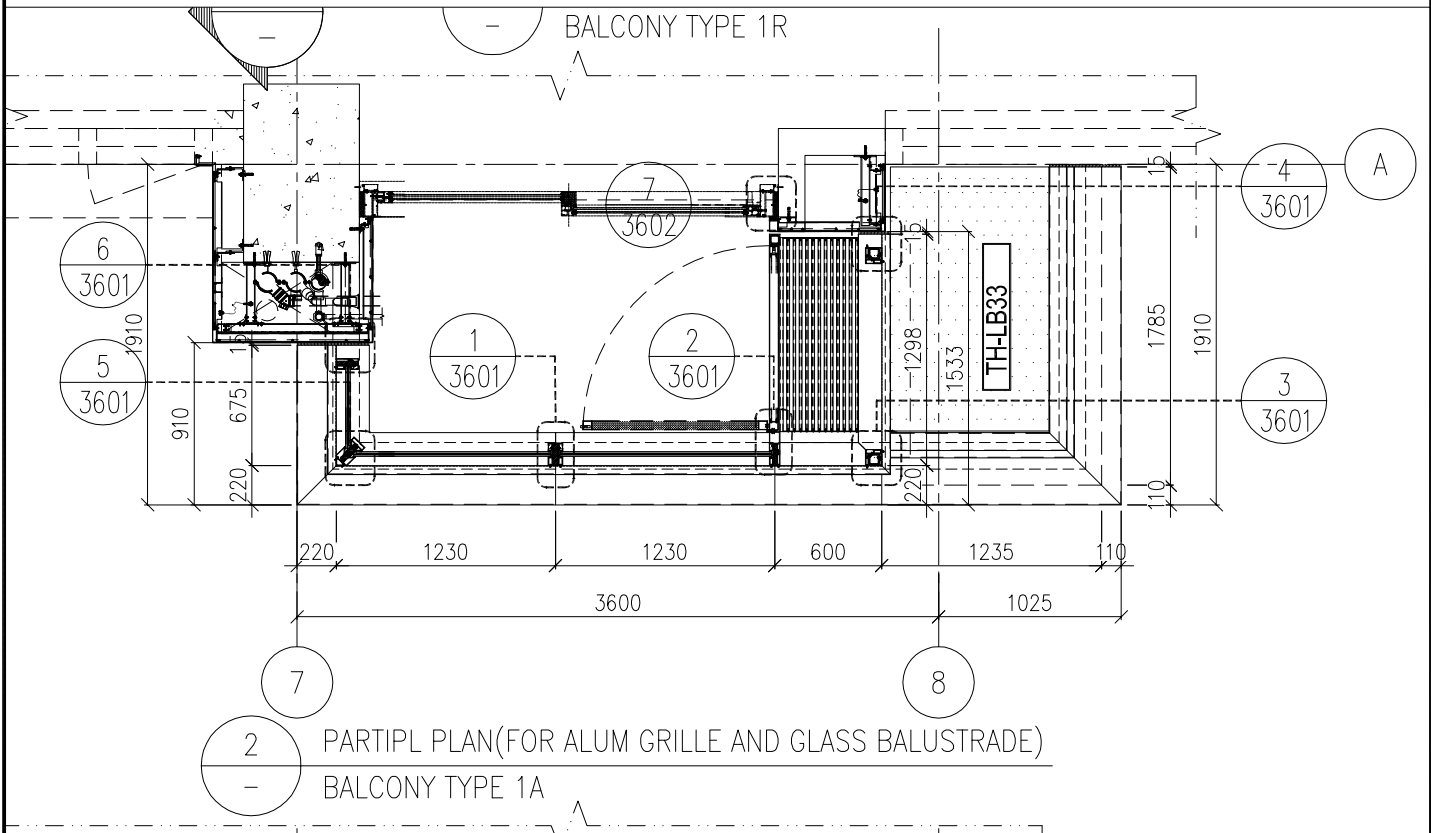
BALCONY TYPE 1R



4 REFLECTED CEILING PLAN
BALCONY TYPE 1R

名稱	陽台天花鋁板安裝位置圖	制圖	AN	2025.05.15	修改		
材料	-----	復核			日期		
顏色	--	批准			圖號	J861-TH-3401	

工程號 J861 地盤 已連拿利



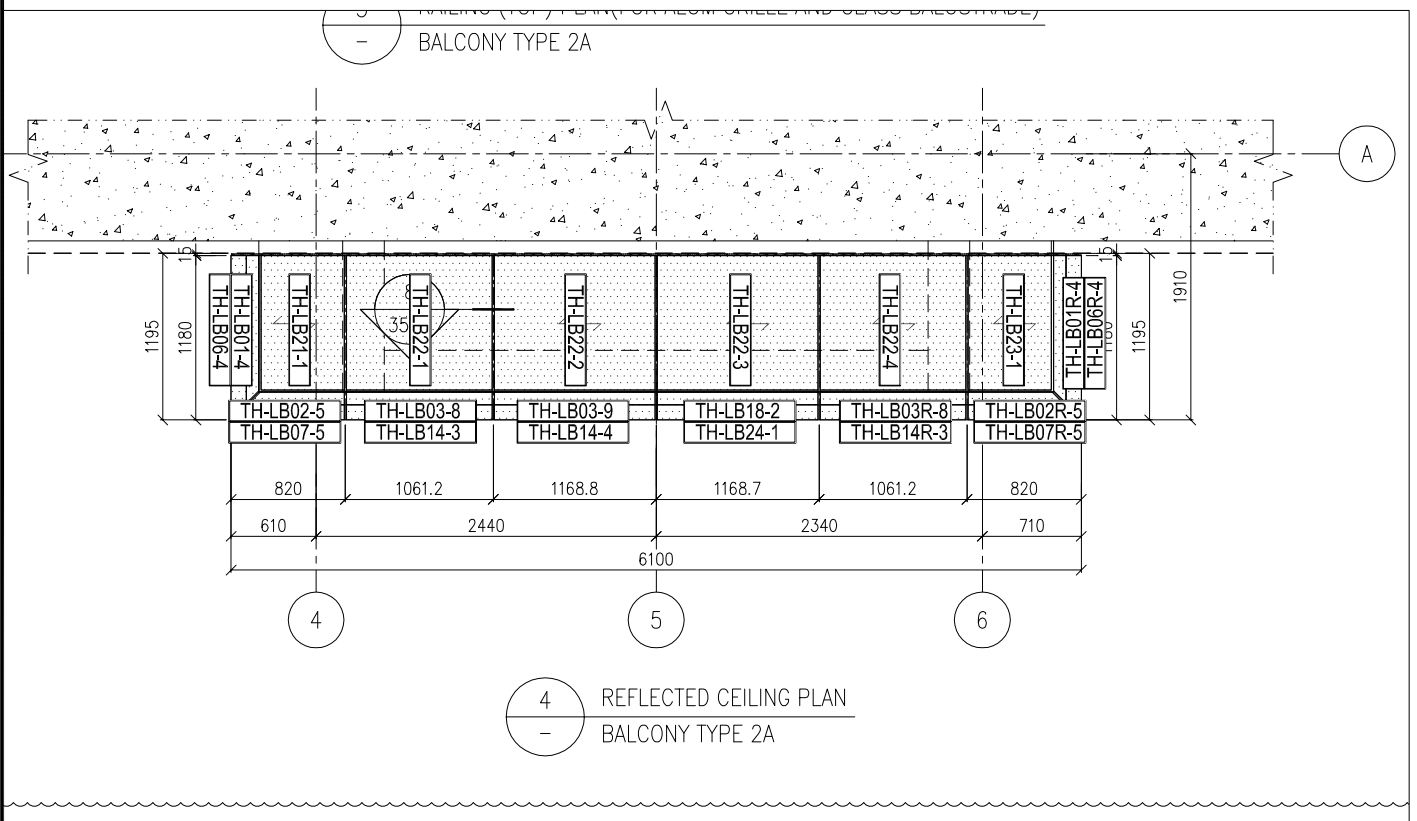
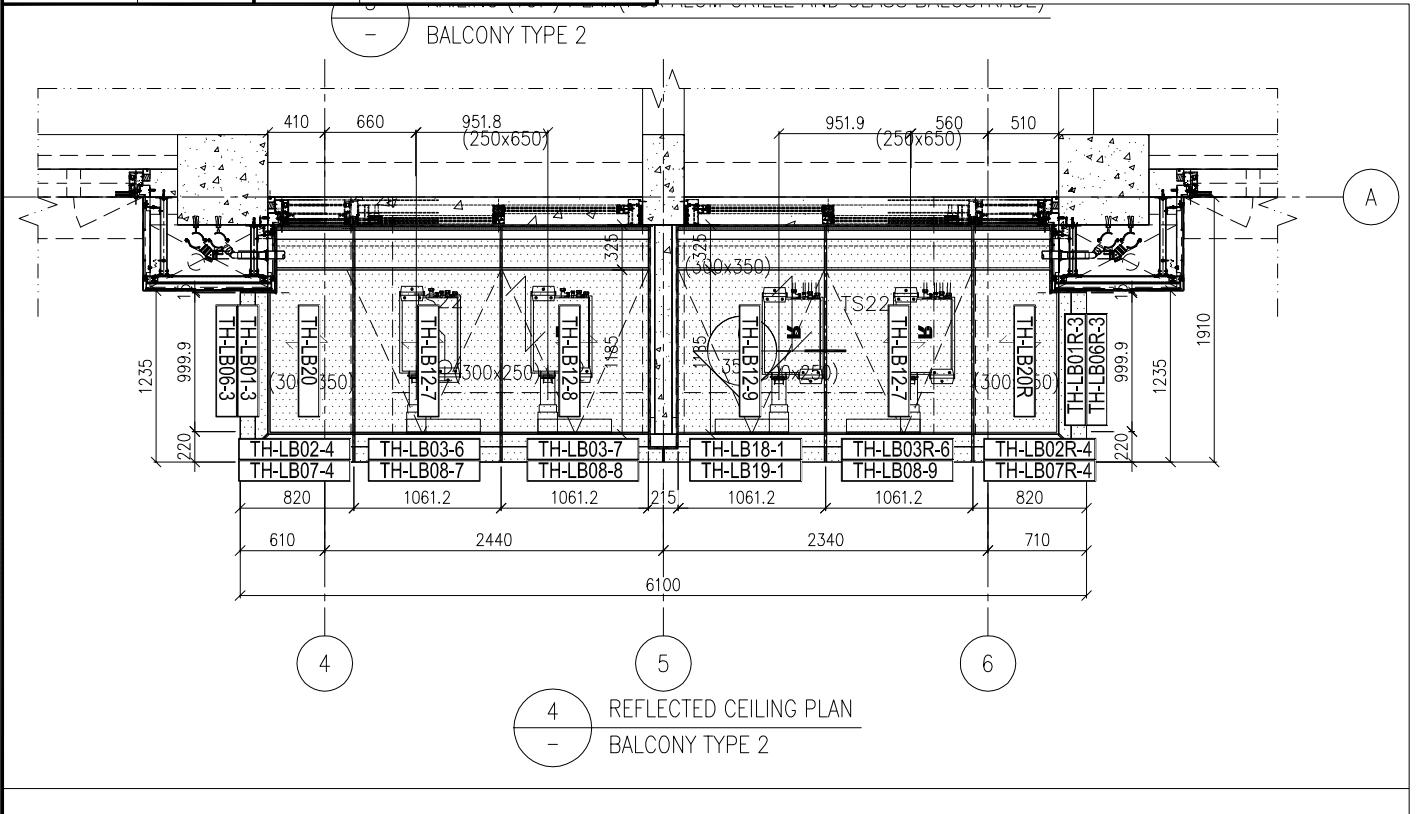
名稱	陽台天花鋁板安裝位置圖	制圖	AN	2025.05.15	修改		
材料	---	復核			日期		
顏色	--	批准			圖號	J861-TH-3402A	



美特鋁質有限公司
MIDI Aluminium Fabricator Ltd.

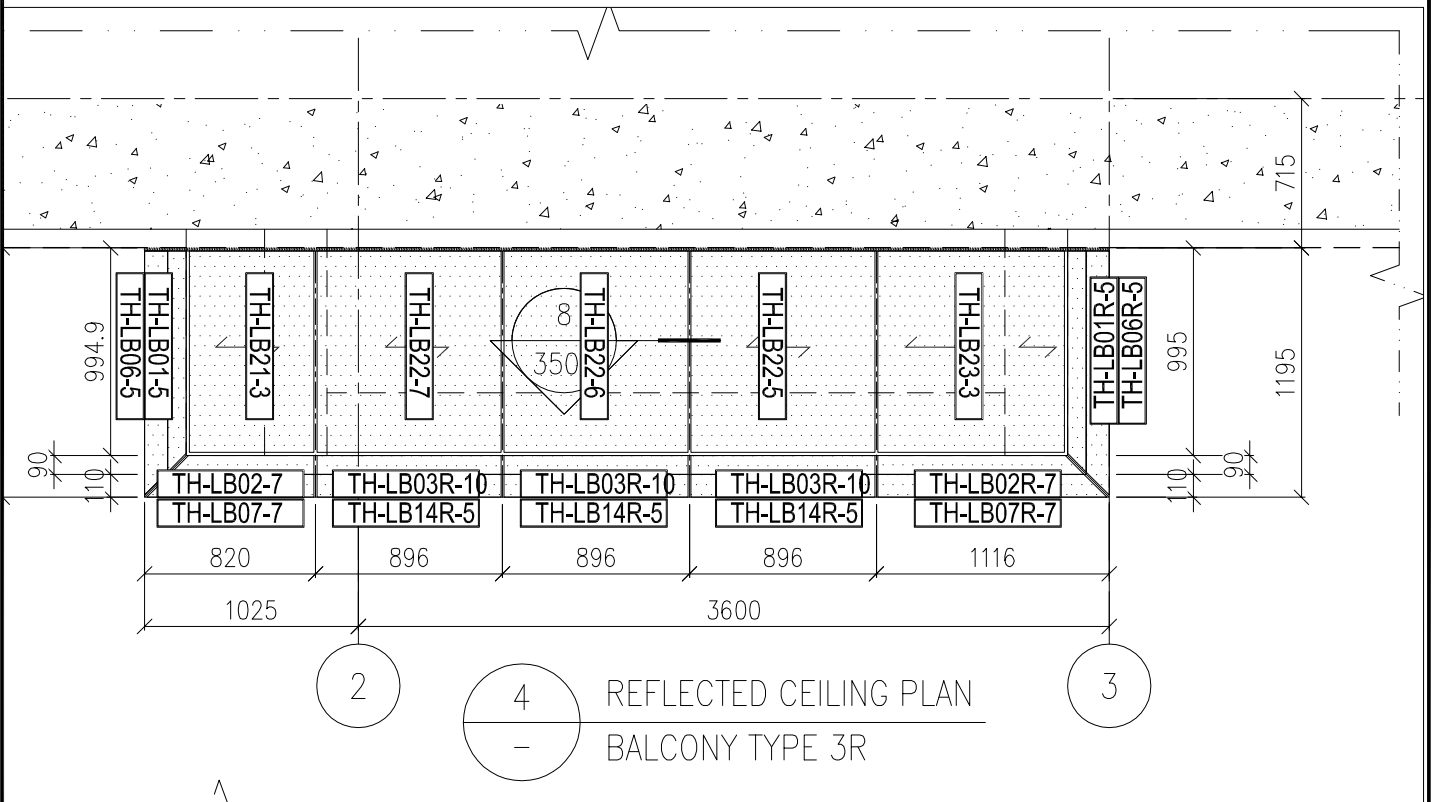
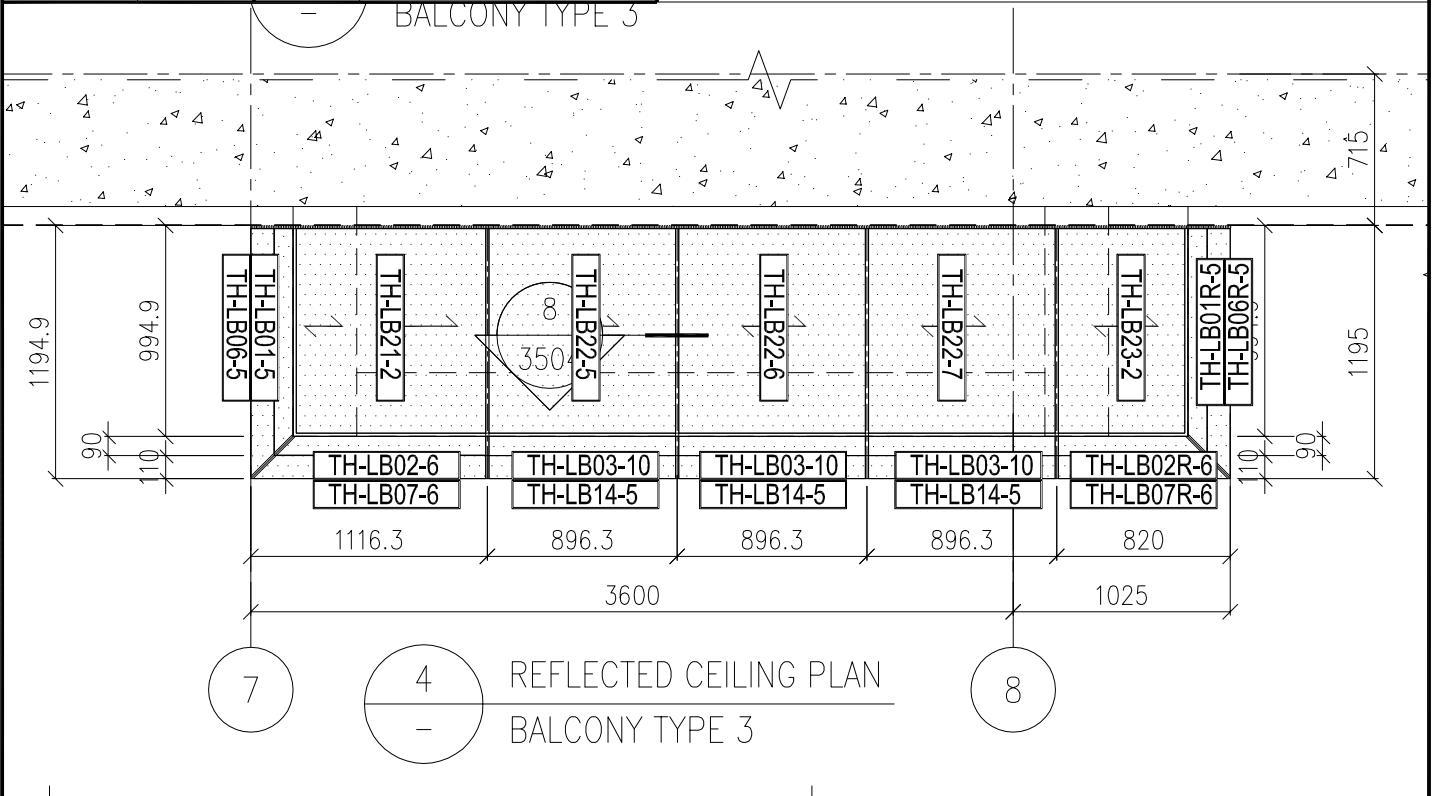
所有編號省略“J861-”字樣

工程號 J861 地盤 己連拿利



名稱	陽台天花鋁板安裝位置圖	制圖	AN	2025.05.15	修改			
材料	-----	復核			日期			
顏色	--	批准			圖號	J861-TH-3403		

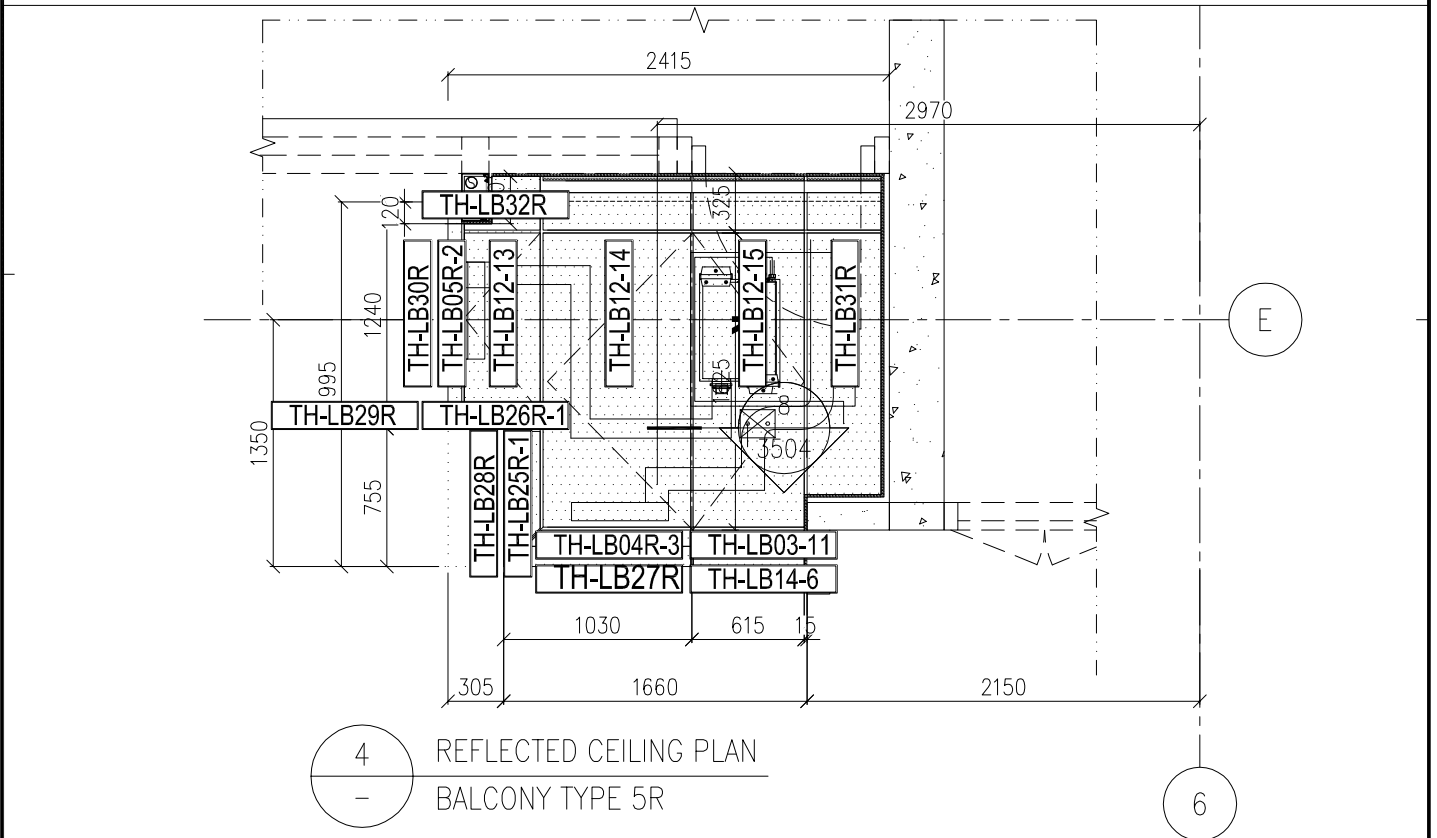
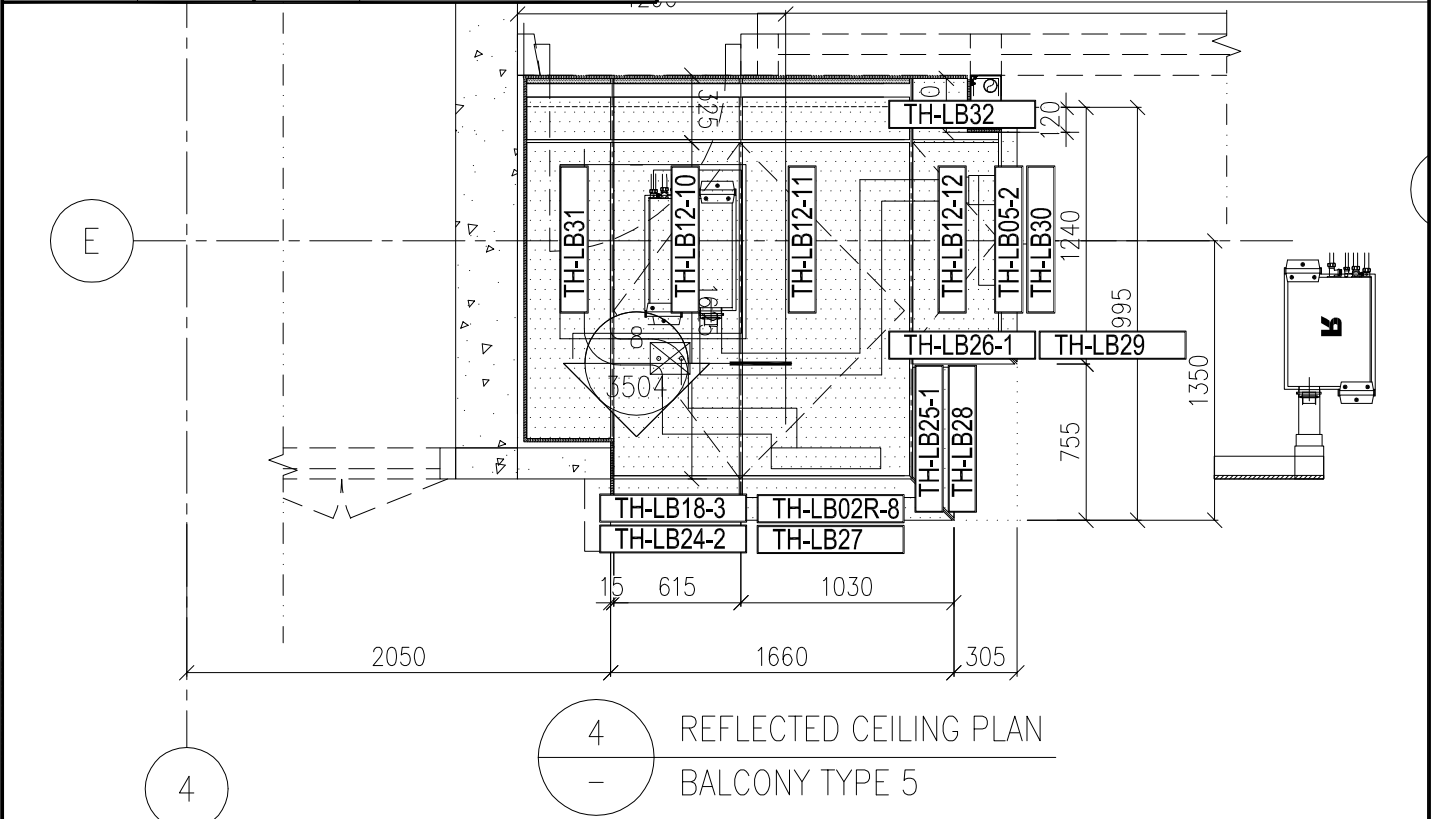
工程號	J861	地盤	己連拿利
-----	------	----	------



名稱	陽台天花鋁板安裝位置圖	制圖	AN	2025.05.15	修改			
材料	-----	復核			日期			
顏色	--	批准			圖號	J861-TH-3405		



工程號 J861 地盤 已連拿利



名稱	陽台天花鋁板安裝位置圖	制圖	AN	2025.05.15	修改		
材料	-----	復核			日期		
顏色	--	批准			圖號	J861-TH-3408	