



工程指示 / 要求簡箋 ENGINEER INSTRUCTIONS(E.I.)

| | | | |
|---------|---------------|-------|------------|
| 工程指示編號: | EI- 8958 | 修改版本: | - |
| | HK- 0463 | | |
| 工程編號: | J 861 | 工程名稱: | 己連拿利 |
| 收件人: | 生統 | 發件人: | 細佬 |
| 工程項目: | 阳台项目-廠用鋁折件加工图 | 日期: | 28/05/2025 |

| | | |
|---------------------------------|--|------------------------------------|
| <input type="checkbox"/> 原合約工程包 | <input type="checkbox"/> 原合約工程加 / 減賬 QT- | <input type="checkbox"/> 新工程報價 QT- |
|---------------------------------|--|------------------------------------|

| | |
|----------------|-----------|
| 信件批核號碼/圖紙參考編號: | 批核模具圖紙編號: |
| 客戶指示附件: | 管理內部批簽署: |

| | | |
|------------------------------------|-------------------------------------|-------------------------------|
| <input type="checkbox"/> 初步鋁料 B.M. | <input type="checkbox"/> 加工拆圖, 然後生產 | <input type="checkbox"/> 尺寸表 |
| <input type="checkbox"/> 正式鋁料 B.M. | <input type="checkbox"/> 技術上資料/指示 | <input type="checkbox"/> 報價 |
| <input type="checkbox"/> 配件 B.M. | <input type="checkbox"/> 樣辦或貨品說明書 | <input type="checkbox"/> 分判合約 |
| <input type="checkbox"/> 其他: | | |

| |
|---|
| 內容: 請按附頁生產, 廠用 備注: 林仁安5月28日通知(J861阳台扶手配套廠用鋁折件加工图2025.05.28) |
| 完成上列要求日期: 11/06/2025 |

國內

| | | | | | |
|---|---|---|---|--------------------------------|------------------------------|
| <input type="checkbox"/> 生產技術總監 | <input type="checkbox"/> 連附件 | <input type="checkbox"/> 技術部 | <input type="checkbox"/> 連附件 | <input type="checkbox"/> 生產部 | <input type="checkbox"/> 連附件 |
| <input type="checkbox"/> 採購部 | <input type="checkbox"/> 連附件 | <input checked="" type="checkbox"/> 生產統籌部 | <input checked="" type="checkbox"/> 連附件 | <input type="checkbox"/> 報關組 | <input type="checkbox"/> 連附件 |
| <input checked="" type="checkbox"/> 質檢部 | <input checked="" type="checkbox"/> 連附件 | <input type="checkbox"/> 會計部 | <input type="checkbox"/> 連附件 | <input type="checkbox"/> 機械設計部 | <input type="checkbox"/> 連附件 |
| <input type="checkbox"/> 香港辦 | <input type="checkbox"/> 連附件 | <input type="checkbox"/> 其他: | | | |

香港

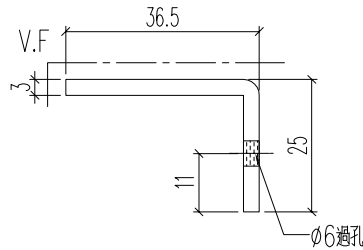
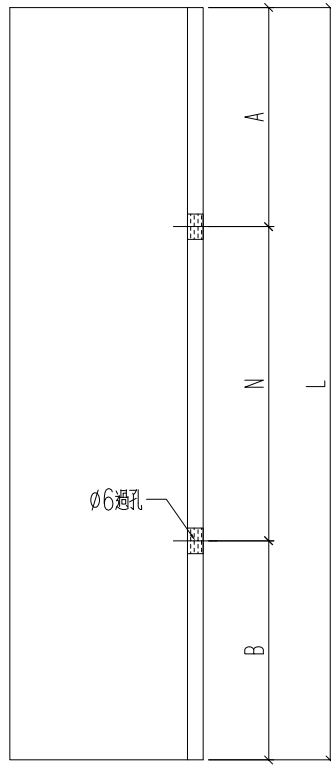
| | | | | | | | |
|------------------------------|------------------------------|------------------------------|------------------------------|-------------------------------|------------------------------|------------------------------|------------------------------|
| <input type="checkbox"/> 行政部 | <input type="checkbox"/> 連附件 | <input type="checkbox"/> 會計部 | <input type="checkbox"/> 連附件 | <input type="checkbox"/> 統籌部 | <input type="checkbox"/> 連附件 | <input type="checkbox"/> 工程部 | <input type="checkbox"/> 連附件 |
| <input type="checkbox"/> 採購部 | <input type="checkbox"/> 連附件 | <input type="checkbox"/> QS部 | <input type="checkbox"/> 連附件 | <input type="checkbox"/> 地盤管理 | <input type="checkbox"/> 連附件 | <input type="checkbox"/> 維修部 | <input type="checkbox"/> 連附件 |

| | |
|---------|---|
| *發件人簽署: | *組別成員批核簽署: |
| 傳遞編號: | 項目經理簽署:  |



工程號 J861 地盤 已連拿利

| 鋁板編號 | 加工數量 | 使用位置 | L | A | N | B |
|----------------|------|-----------------|-------|------|-----|------|
| 3401-FSC2-AP1 | 3 | J861-3401-FSC2 | 489 | 94.5 | 300 | 94.5 |
| 3402-FSC2-AP1 | 1 | J861-3402-FSC2 | 489 | 94.5 | 300 | 94.5 |
| 3401-FSC2R-AP1 | 3 | J861-3401-FSC2R | 489 | 94.5 | 300 | 94.5 |
| 3402-FSC2R-AP1 | 1 | J861-3402-FSC2R | 489 | 94.5 | 300 | 94.5 |
| 3403-FSC2-AP1 | 4 | J861-3403-FSC2 | 489 | 94.5 | 300 | 94.5 |
| 3404-FSC2-AP1 | 1 | J861-3404-FSC2 | 489 | 94.5 | 300 | 94.5 |
| 3403-FSC3-AP1 | 4 | J861-3403-FSC2R | 489 | 94.5 | 300 | 94.5 |
| 3404-FSC3-AP1 | 1 | J861-3404-FSC2R | 489 | 94.5 | 300 | 94.5 |
| 3405-FSC2-AP1 | 1 | J861-3405-FSC2 | 489 | 94.5 | 300 | 94.5 |
| 3405-FSC2R-AP1 | 1 | J861-3405-FSC2R | 489 | 94.5 | 300 | 94.5 |
| 3408-FSZ3-AP1 | 4 | J861-3408-FSZ3 | 423.8 | 61.9 | 300 | 61.9 |
| 3408-FSZ3R-AP1 | 4 | J861-3408-FSZ3R | 423.8 | 61.9 | 300 | 61.9 |



| | | | | | | | | |
|----|-----------|----|-----|----------|----|---------------|--|--|
| 名稱 | 鋁板加工圖 | 制圖 | H | 20250527 | 修改 | | | |
| 材料 | 3mm厚鋁板 | 復核 | LRA | 20250527 | 日期 | | | |
| 顏色 | LX01963MH | 批准 | | | 圖號 | 3401-FSC2-AP1 | | |



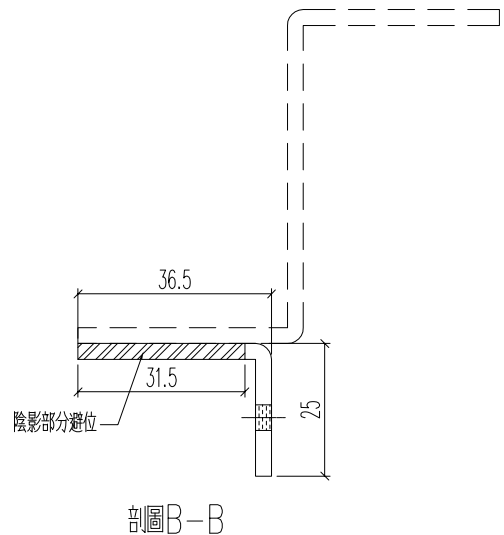
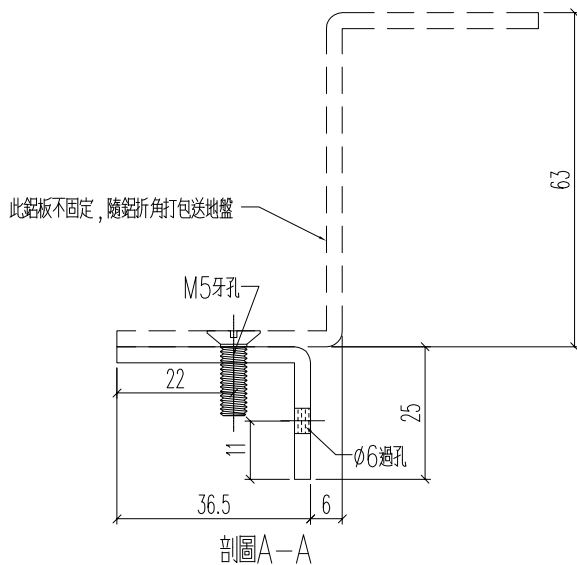
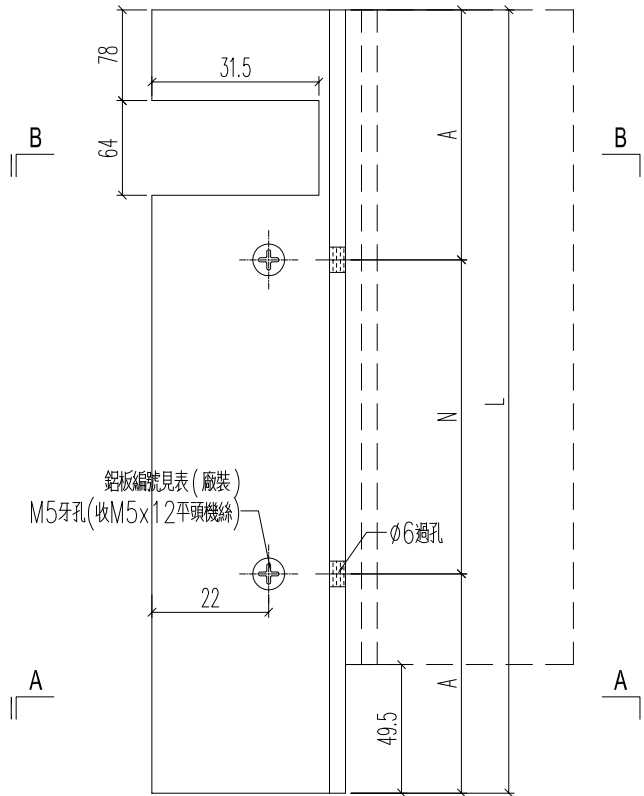
美特鋁質 有限公司
MIDI Aluminium Fabricator Ltd.

| 铝板编号 | 长度L | 数量 | A | N | 厂装铝板编号 |
|----------------|------|----|------|---------|-----------------|
| 3401-FSC3R-AP1 | 1214 | 3 | 157 | 3 x 300 | 3401-FSC3R-AP1a |
| 3402-FSC3R-AP1 | 1214 | 1 | 157 | 3 x 300 | 3402-FSC3R-AP1a |
| 3405-FSC3R-AP1 | 1236 | 1 | 118 | 4 x 250 | 3405-FSC3R-AP1a |
| 3408-FSC4R-AP1 | 941 | 4 | 95.5 | 3 x 250 | 3408-FSC4R-AP1a |

| | | | |
|-----|------|----|------|
| 工程號 | J861 | 地盤 | 已連拿利 |
|-----|------|----|------|



此铝板不固定，但需隨鋁折角打包



| | | | | | | | |
|----|--------|----|-----|----------|----|----------------|--|
| 名稱 | 鋁板加工圖 | 制圖 | H | 20250527 | 修改 | | |
| 材料 | 3mm厚鋁板 | 復核 | LRA | 20250527 | 日期 | | |
| 顏色 | MILL | 批准 | | | 圖號 | 3401-FSC3R-AP1 | |



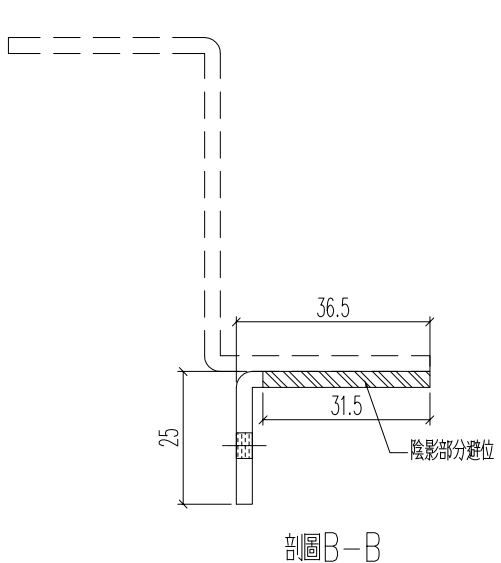
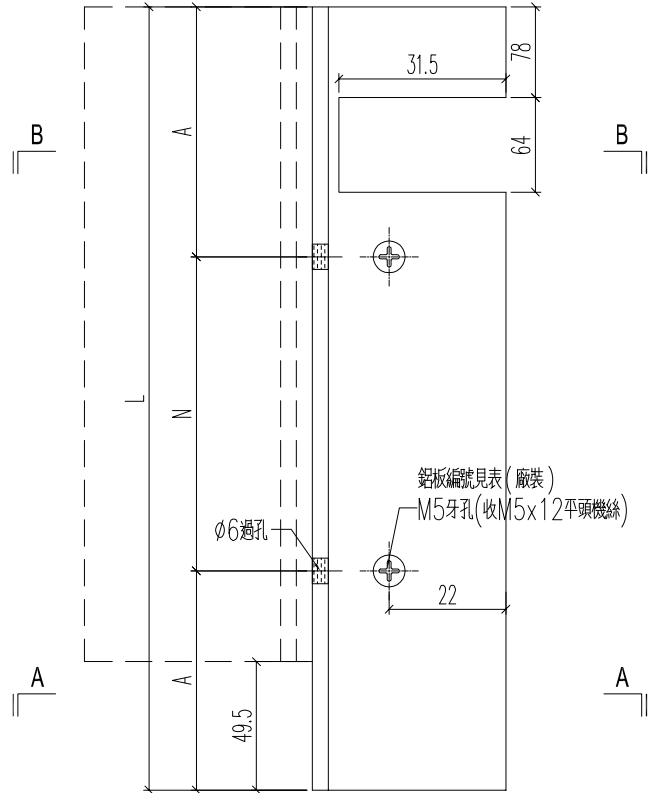
美特鋁質 有限公司
MIDI Aluminium Fabricator Ltd.

| 铝板编号 | 长度L | 数量 | A | N | 厂装铝板编号 |
|---------------|------|----|------|---------|----------------|
| 3401-FSC3-AP1 | 1214 | 3 | 157 | 3 x 300 | 3401-FSC3-AP1a |
| 3402-FSC3-AP1 | 1214 | 1 | 157 | 3 x 300 | 3402-FSC3-AP1a |
| 3405-FSC3-AP1 | 1236 | 1 | 118 | 4 x 250 | 3405-FSC3-AP1a |
| 3408-FSC4-AP1 | 941 | 4 | 95.5 | 3 x 250 | 3408-FSC4-AP1a |

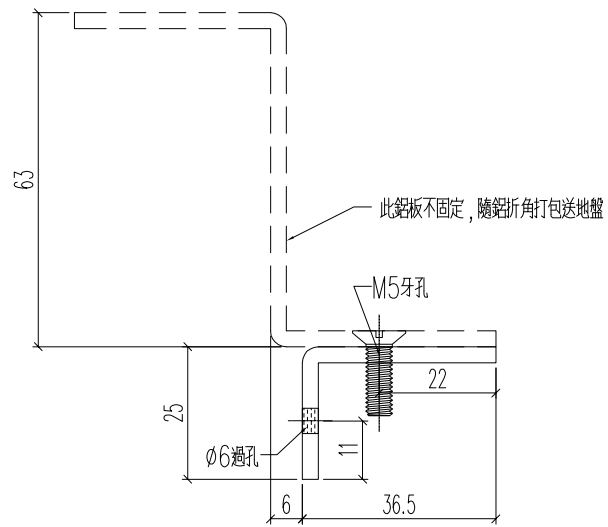
| | | | |
|-----|------|----|------|
| 工程號 | J861 | 地盤 | 已連拿利 |
|-----|------|----|------|



此鋁板不固定，但需隨鋁折角打包



剖圖B-B



剖圖A-A

| | | | | | | | |
|----|--------|----|-----|----------|----|---------------|--|
| 名稱 | 鋁板加工圖 | 制圖 | H | 20250527 | 修改 | | |
| 材料 | 3mm厚鋁板 | 復核 | LRA | 20250527 | 日期 | | |
| 顏色 | MILL | 批准 | | | 圖號 | 3401-FSC3-AP1 | |



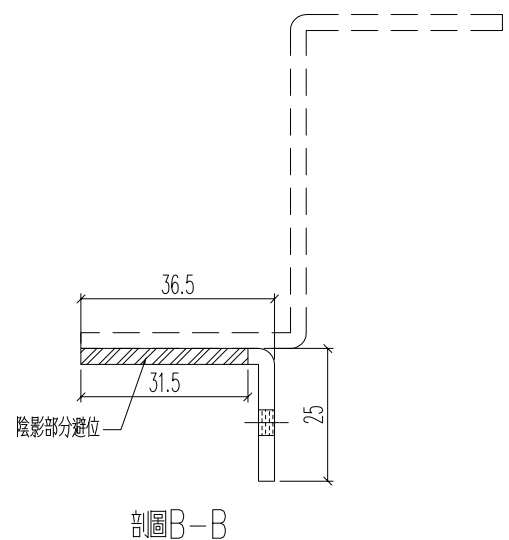
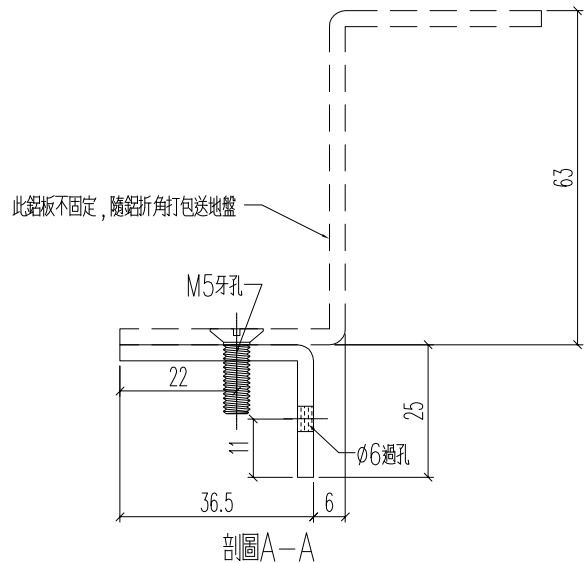
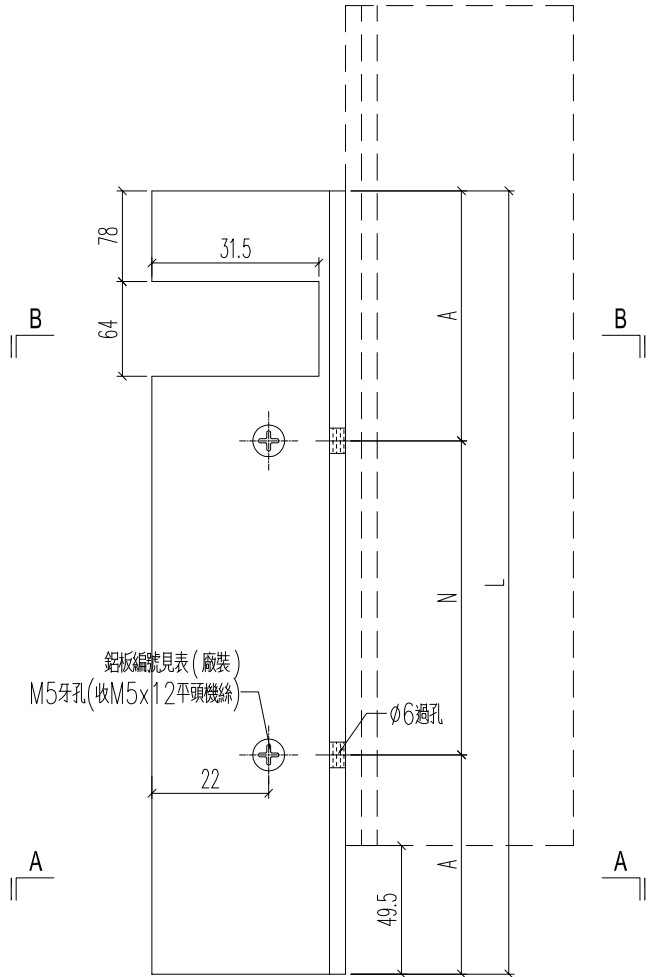
美特鋁質 有限公司
MIDI Aluminium Fabricator Ltd.

| | | | |
|-----|------|----|------|
| 工程號 | J861 | 地盤 | 已連拿利 |
|-----|------|----|------|

| 铝板编号 | 长度L | 数量 | A | N | 厂装铝板编号 |
|---------------|-----|----|----|---------|----------------|
| 3403-FSC1-AP1 | 916 | 4 | 83 | 3 x 250 | 3403-FSC1-AP1a |
| 3404-FSC1-AP1 | 916 | 1 | 83 | 3 x 250 | 3404-FSC1-AP1a |



此铝板不固定，但需随铝折角打包



| | | | | | | | |
|----|--------|----|-----|----------|----|---------------|--|
| 名稱 | 鋁板加工圖 | 制圖 | H | 20250527 | 修改 | | |
| 材料 | 3mm厚鋁板 | 復核 | LRA | 20250527 | 日期 | | |
| 顏色 | MILL | 批准 | | | 圖號 | 3403-FSC1-AP1 | |



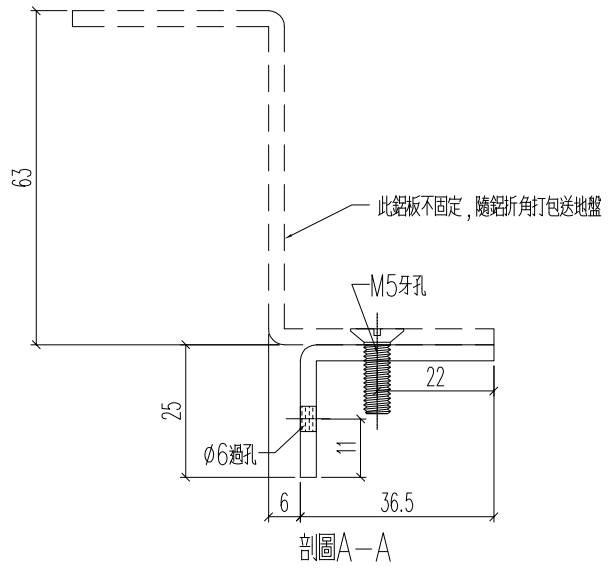
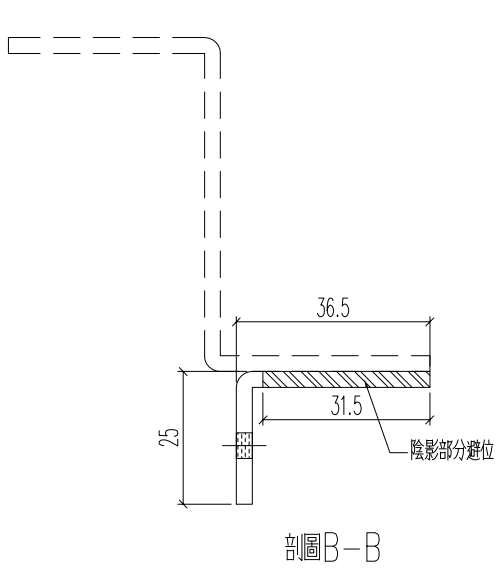
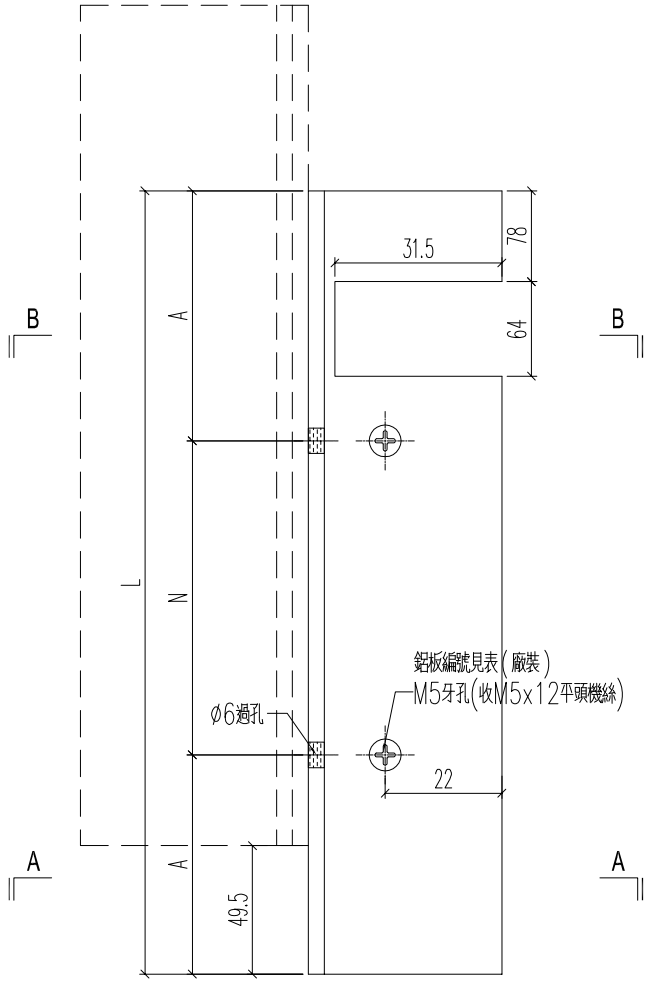
美特鋁質 有限公司
MIDI Aluminium Fabricator Ltd.

| | | | |
|-----|------|----|------|
| 工程號 | J861 | 地盤 | 己連拿利 |
|-----|------|----|------|

| 铝板编号 | 长度L | 数量 | A | N | 厂装铝板编号 |
|---------------|-----|----|----|---------|----------------|
| 3403-FSC4-AP1 | 916 | 4 | 83 | 3 x 250 | 3403-FSC4-AP1a |
| 3404-FSC4-AP1 | 916 | 1 | 83 | 3 x 250 | 3404-FSC4-AP1a |



此铝板不固定，但需随铝折角打包

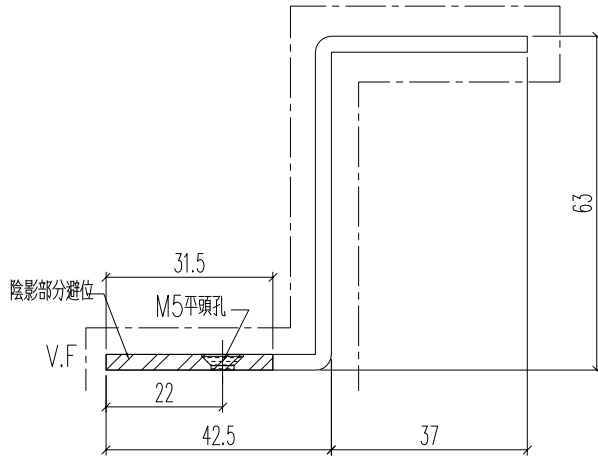
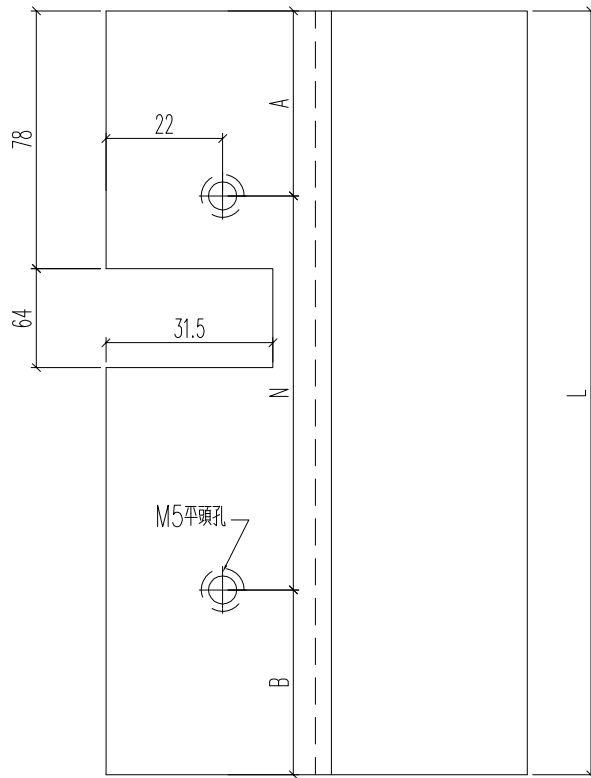


| | | | | | | | |
|----|--------|----|-----|----------|----|---------------|--|
| 名稱 | 鋁板加工圖 | 制圖 | H | 20250527 | 修改 | | |
| 材料 | 3mm厚鋁板 | 復核 | LRA | 20250527 | 日期 | | |
| 顏色 | MILL | 批准 | | | 圖號 | 3403-FSC4-AP1 | |



| 铝板编号 | 长度L | 数量 | A | | N | | B |
|-----------------|--------|----|------|---|---|-----|-------|
| 3401-FSC3R-AP1a | 1164.5 | 3 | 157 | 3 | x | 300 | 107.5 |
| 3402-FSC3R-AP1a | 1164.5 | 1 | 157 | 3 | x | 300 | 107.5 |
| 3405-FSC3R-AP1a | 1186.5 | 1 | 118 | 4 | x | 250 | 68.5 |
| 3408-FSC4R-AP1a | 891.5 | 4 | 95.5 | 3 | x | 250 | 46 |

| | | | |
|-----|------|----|------|
| 工程號 | J861 | 地盤 | 已連拿利 |
|-----|------|----|------|

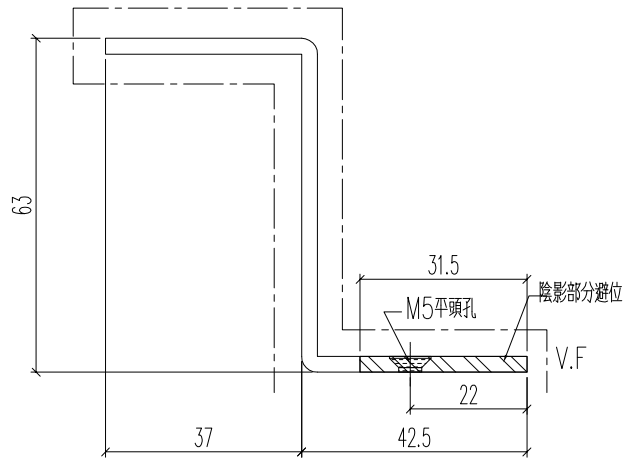
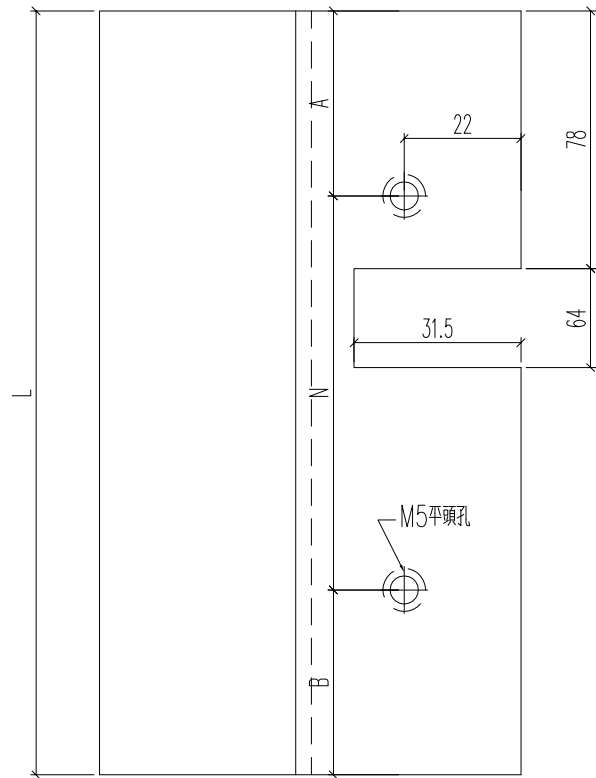


| | | | | | | | |
|----|-----------|----|-----|----------|----|-----------------|--|
| 名稱 | 鋁板加工圖 | 制圖 | H | 20250527 | 修改 | | |
| 材料 | 3mm厚鋁板 | 復核 | LRA | 20250527 | 日期 | | |
| 顏色 | LX01963MH | 批准 | | | 圖號 | 3401-FSC3R-AP1a | |



| 铝板编号 | 长度L | 数量 | A | | N | | B |
|----------------|--------|----|------|---|---|-----|-------|
| 3401-FSC3-AP1a | 1164.5 | 3 | 157 | 3 | x | 300 | 107.5 |
| 3402-FSC3-AP1a | 1164.5 | 1 | 157 | 3 | x | 300 | 107.5 |
| 3405-FSC3-AP1a | 1186.5 | 1 | 118 | 4 | x | 250 | 68.5 |
| 3408-FSC4-AP1a | 891.5 | 4 | 95.5 | 3 | x | 250 | 46 |

| | | | |
|-----|------|----|------|
| 工程號 | J861 | 地盤 | 已連拿利 |
|-----|------|----|------|



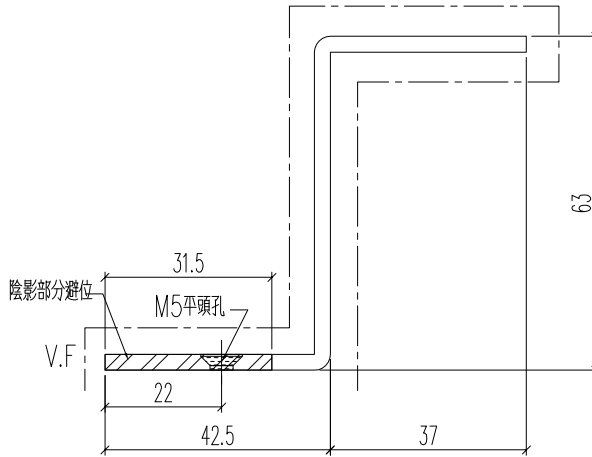
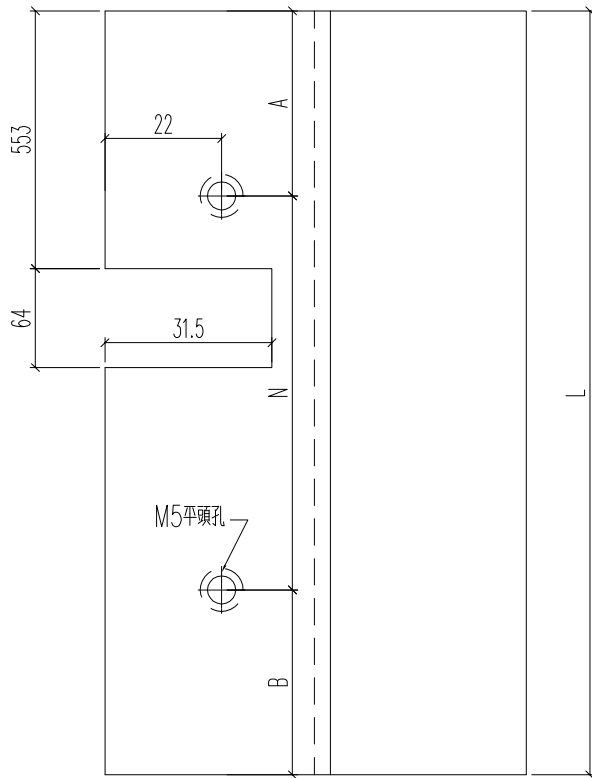
| | | | | | | | | |
|----|-----------|----|-----|----------|----|----------------|--|--|
| 名稱 | 鋁板加工圖 | 制圖 | H | 20250527 | 修改 | | | |
| 材料 | 3mm厚鋁板 | 復核 | LRA | 20250527 | 日期 | | | |
| 顏色 | LX01963MH | 批准 | | | 圖號 | 3401-FSC3-AP1a | | |




美特鋁質 有限公司
MIDI Aluminium Fabricator Ltd.

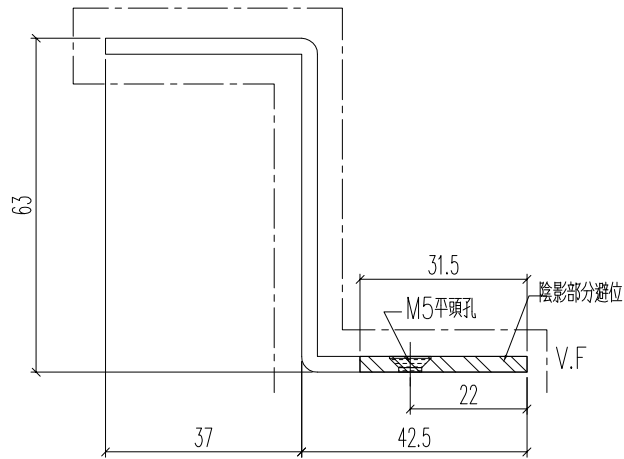
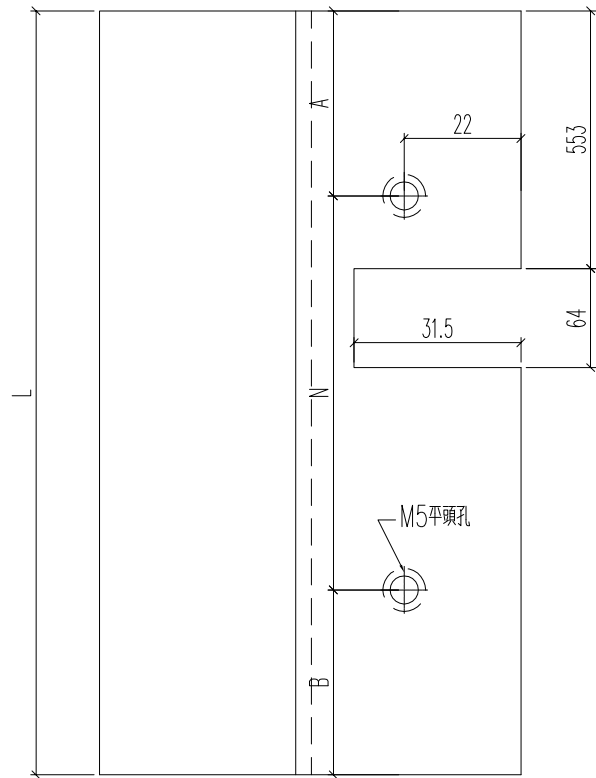
| 铝板编号 | 长度L | 数量 | A | N | B |
|----------------|--------|----|----|---------|------|
| 3403-FSC1-AP1a | 1341.5 | 4 | 58 | 5 x 250 | 33.5 |
| 3404-FSC1-AP1a | 1341.5 | 1 | 58 | 5 x 250 | 33.5 |

| | | | |
|-----|------|----|------|
| 工程號 | J861 | 地盤 | 已連拿利 |
|-----|------|----|------|



| | | | | | | | |
|----|-----------|----|-----|----------|----|----------------|--|
| 名稱 | 鋁板加工圖 | 制圖 | H | 20250527 | 修改 | | |
| 材料 | 3mm厚鋁板 | 復核 | LRA | 20250527 | 日期 | | |
| 顏色 | LX01963MH | 批准 | | | 圖號 | 3403-FSC1-AP1a | |

| | | | | | | | | | | | |
|--|------|----|------|----------------|--------|----|----|---|---|-----|------|
|  美特鋁質 有限公司 MIDI Aluminium Fabricator Ltd. | | | | 铝板编号 | 长度L | 数量 | A | N | B | | |
| | | | | 3403-FSC4-AP1a | 1341.5 | 4 | 58 | 5 | x | 250 | 33.5 |
| 工程號 | J861 | 地盤 | 已連拿利 | 3404-FSC4-AP1a | 1341.5 | 1 | 58 | 5 | x | 250 | 33.5 |
| | | | | | | | | | | | |



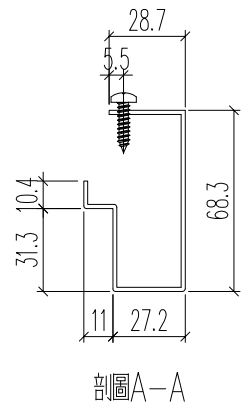
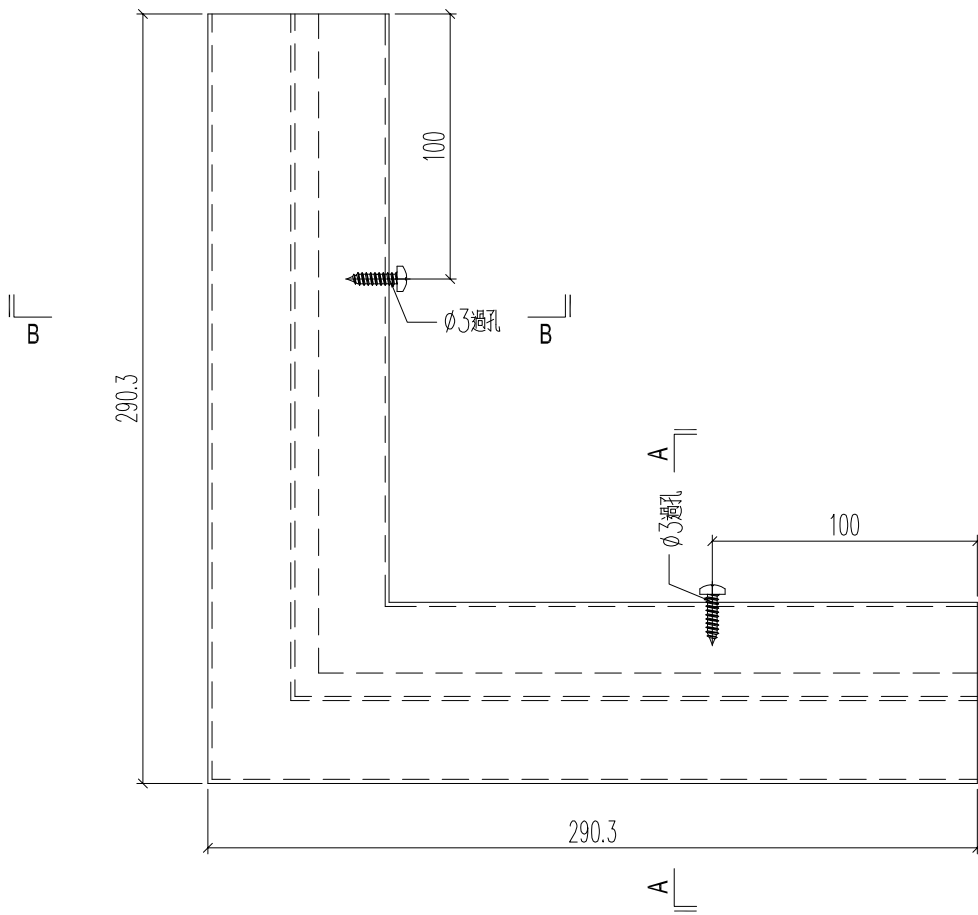
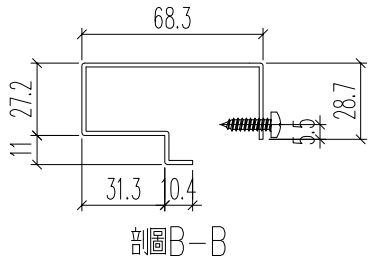
| | | | | | | | | |
|----|-----------|----|-----|----------|----|----------------|--|--|
| 名稱 | 鋁板加工圖 | 制圖 | H | 20250527 | 修改 | | | |
| 材料 | 3mm厚鋁板 | 復核 | LRA | 20250527 | 日期 | | | |
| 顏色 | LX01963MH | 批准 | | | 圖號 | 3403-FSC4-AP1a | | |



美特鋁質 有限公司
MIDI Aluminium Fabricator Ltd.

| 鋁料編號 | 加工數量 | 立面編號 | 使用樓層 | 每層用量 | | |
|--------------|------|------|------|------|--|--|
| J861-ZS-TX1 | 10 | | | | | |
| J861-ZS-TX1R | 10 | | | | | |

| | | | |
|-----|------|----|------|
| 工程號 | J861 | 地盤 | 已連拿利 |
|-----|------|----|------|

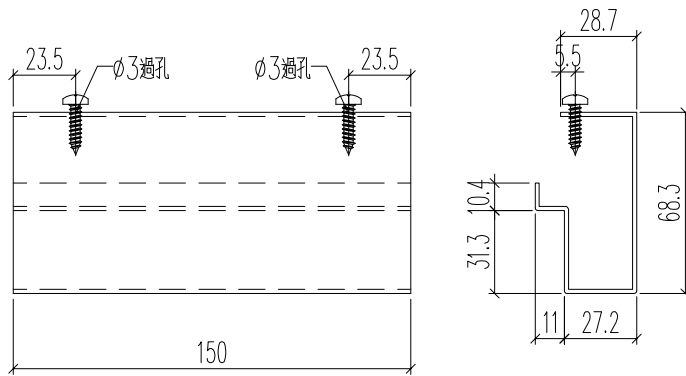


| | | | | | | | |
|----|----------|----|-----|----------|----|-------------|--|
| 名稱 | 套芯加工圖 | 制圖 | H | 20250527 | 修改 | | |
| 材料 | 1.5mm厚鋁板 | 復核 | LRA | 20250527 | 日期 | | |
| 顏色 | MILL | 批准 | | | 圖號 | J861-ZS-TX1 | |


美特鋁質 有限公司
 MIDI Aluminium Fabricator Ltd.

| 鋁料編號 | 加工數量 | 立面編號 | 使用樓層 | 每層用量 | | |
|-------------|------|------|------|------|--|--|
| J861-ZS-TX3 | 5 | | | | | |

| | | | |
|-----|------|----|------|
| 工程號 | J861 | 地盤 | 已連拿利 |
|-----|------|----|------|

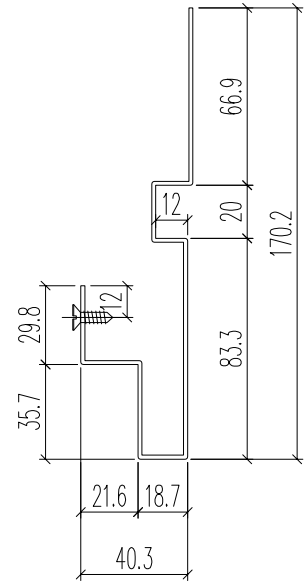
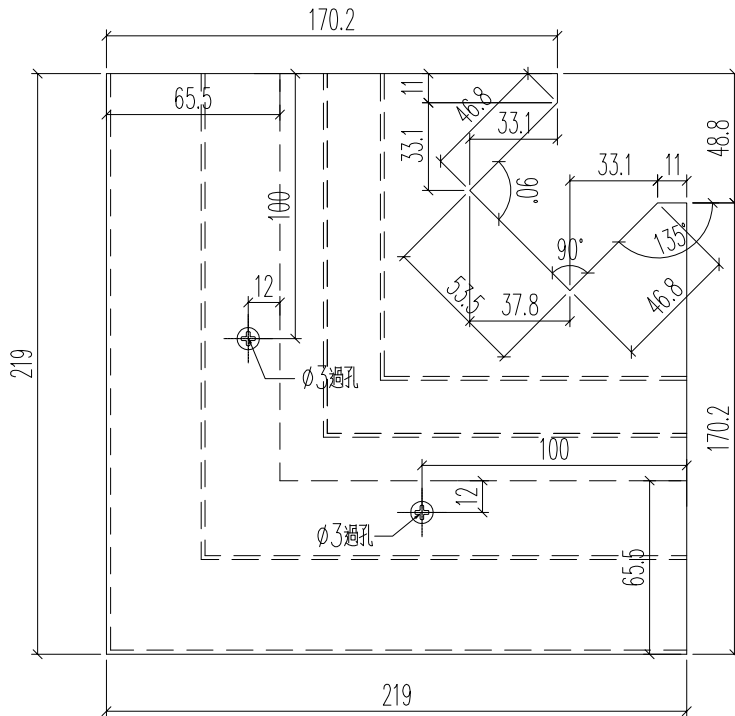
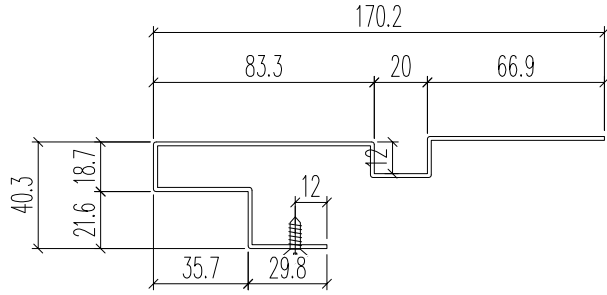


| | | | | | | | |
|----|----------|----|-----|----------|----|-------------|--|
| 名稱 | 套芯加工圖 | 制圖 | H | 20250527 | 修改 | | |
| 材料 | 1.5mm厚鋁板 | 復核 | LRA | 20250527 | 日期 | | |
| 顏色 | MILL | 批准 | | | 圖號 | J861-ZS-TX3 | |


美特鋁質 有限公司
 MIDI Aluminium Fabricator Ltd.

| 鋁料編號 | 加工數量 | 立面編號 | 使用樓層 | 每層用量 |
|--------------|------|------|------|------|
| J861-ZS-TX2 | 10 | | | |
| J861-ZS-TX2R | 10 | | | |

| | | | |
|-----|------|----|------|
| 工程號 | J861 | 地盤 | 已連拿利 |
|-----|------|----|------|



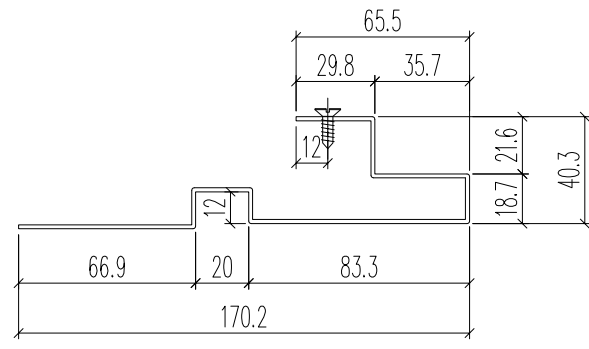
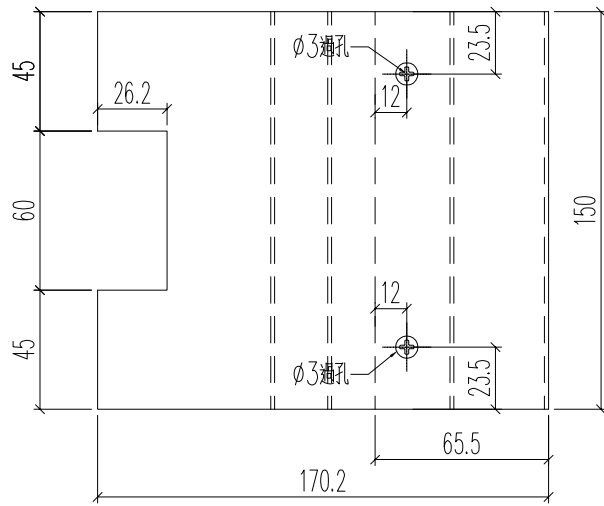
| | | | | | | | |
|----|----------|----|-----|----------|----|-------------|--|
| 名稱 | 套芯加工圖 | 制圖 | H | 20250527 | 修改 | | |
| 材料 | 1.5mm厚鋁板 | 復核 | LRA | 20250527 | 日期 | | |
| 顏色 | MILL | 批准 | | | 圖號 | J861-ZS-TX2 | |



美特鋁質 有限公司
MIDI Aluminium Fabricator Ltd.

| 鋁料編號 | 加工數量 | 立面編號 | 使用樓層 | 每層用量 | | |
|-------------|------|------|------|------|--|--|
| J861-ZS-TX4 | 5 | | | | | |

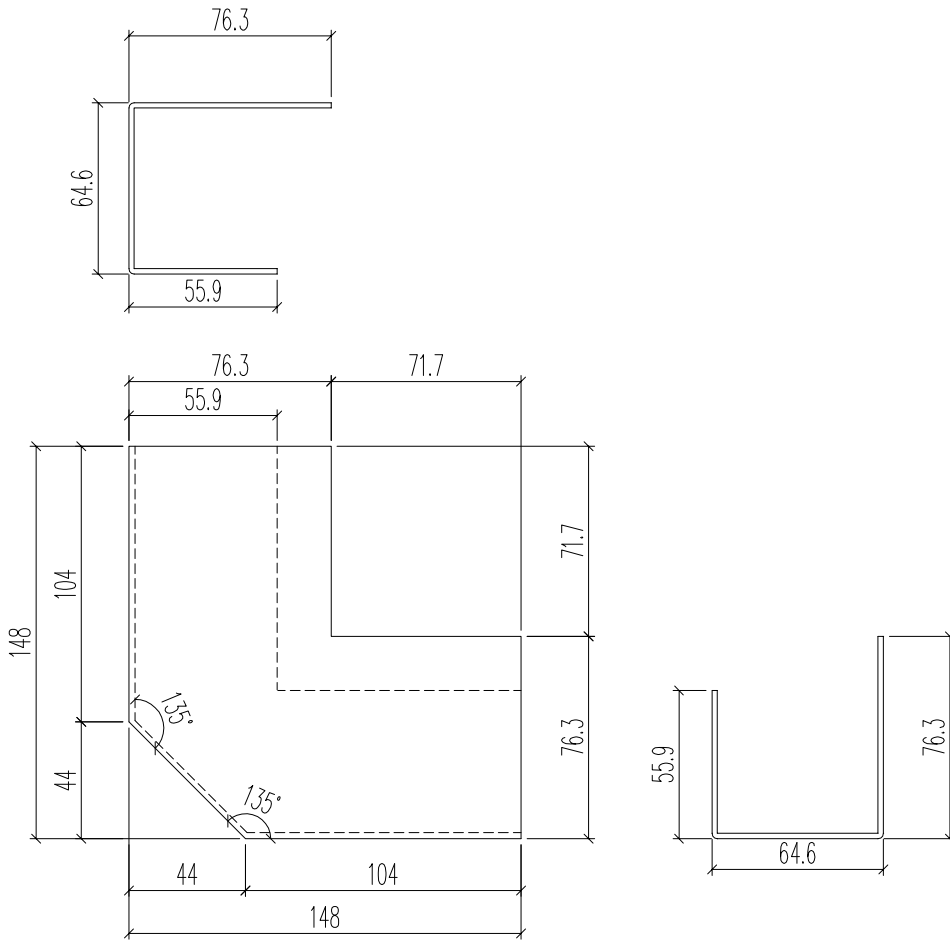
| | | | |
|-----|------|----|------|
| 工程號 | J861 | 地盤 | 已連拿利 |
|-----|------|----|------|



| | | | | | | | |
|----|----------|----|-----|----------|----|-------------|--|
| 名稱 | 套芯加工圖 | 制圖 | H | 20250527 | 修改 | | |
| 材料 | 1.5mm厚鋁板 | 復核 | LRA | 20250527 | 日期 | | |
| 顏色 | MILL | 批准 | | | 圖號 | J861-ZS-TX4 | |


| 鋁料編號 | 加工數量 | 立面編號 | 使用樓層 | 每層用量 | | |
|-------------|------|------|------|------|--|--|
| J861-NG-TX1 | 18 | | | | | |

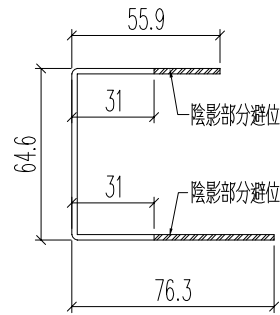
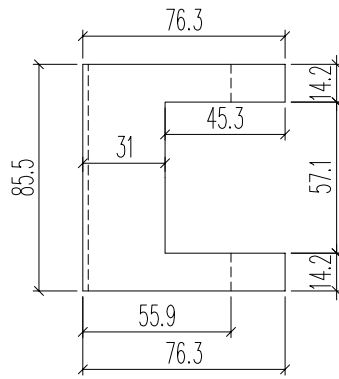
| | | | |
|-----|------|----|------|
| 工程號 | J861 | 地盤 | 已連拿利 |
|-----|------|----|------|



| | | | | | | | |
|----|----------|----|-----|----------|----|-------------|--|
| 名稱 | 套芯加工圖 | 制圖 | H | 20250527 | 修改 | | |
| 材料 | 1.5mm厚鋁板 | 復核 | LRA | 20250527 | 日期 | | |
| 顏色 | MILL | 批准 | | | 圖號 | J861-NG-TX1 | |

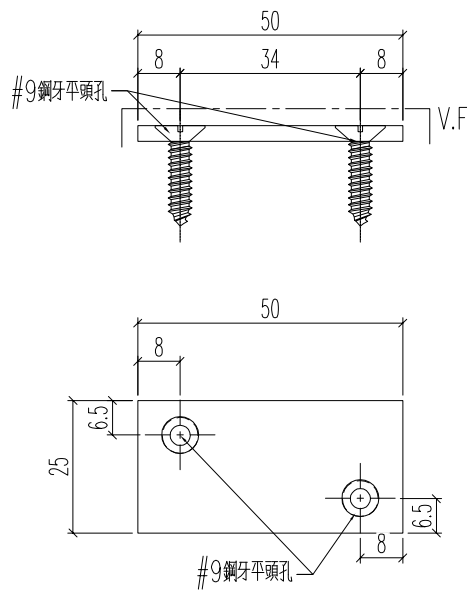
EG-DWG3

| | | | | | | | | | | |
|---|------|----|------|-------------|------|------|------|------|--|--|
|  美特鋁質 有限公司 MIDI Aluminium Fabricator Ltd. | | | | 鋁料編號 | 加工數量 | 立面編號 | 使用樓層 | 每層用量 | | |
| | | | | J861-NG-TX2 | 10 | | | | | |
| 工程號 | J861 | 地盤 | 已連拿利 | | | | | | | |

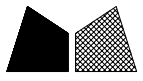


| | | | | | | | | |
|----|----------|----|-----|----------|----|-------------|--|--|
| 名稱 | 套芯加工圖 | 制圖 | H | 20250527 | 修改 | | | |
| 材料 | 1.5mm厚鋁板 | 復核 | LRA | 20250527 | 日期 | | | |
| 顏色 | MILL | 批准 | | | 圖號 | J861-NG-TX2 | | |

| | | | |
|-----|------|----|------|
| 工程號 | J861 | 地盤 | 已連拿利 |
|-----|------|----|------|



| | | | | | | | | |
|----|-----------|----|-----|----------|----|-------------|--|--|
| 名稱 | 封口片 | 制圖 | H | 20250527 | 修改 | | | |
| 材料 | 3mm厚鋁巴 | 復核 | LRA | 20250527 | 日期 | | | |
| 顏色 | LX01963MH | 批准 | | | 圖號 | J861-ZS-FK1 | | |

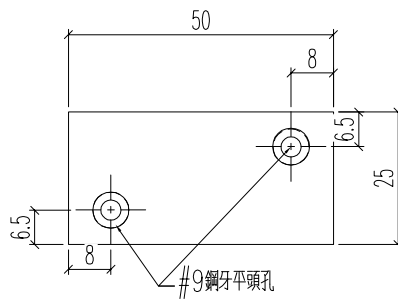
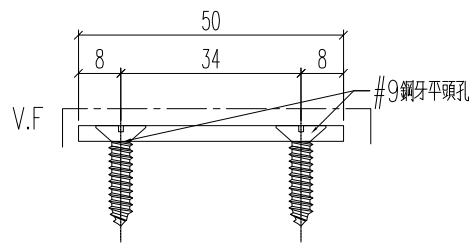


工程號

J861

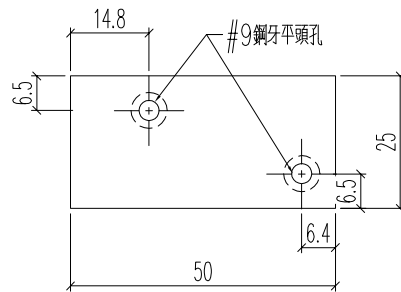
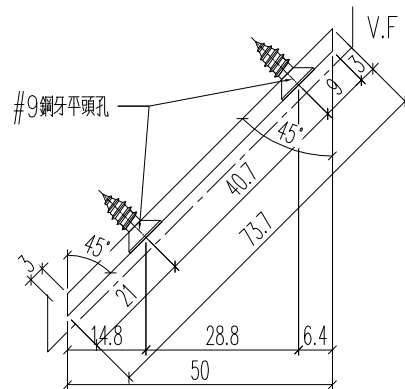
地盤

已連拿利

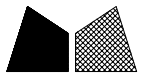


| | | | | | | | | |
|----|-----------|----|-----|----------|----|--------------|--|--|
| 名稱 | 封口片 | 制圖 | H | 20250527 | 修改 | | | |
| 材料 | 3mm厚鋁巴 | 復核 | LRA | 20250527 | 日期 | | | |
| 顏色 | LX01963MH | 批准 | | | 圖號 | J861-ZS-FK1R | | |

| | | | |
|-----|------|----|------|
| 工程號 | J861 | 地盤 | 已連拿利 |
|-----|------|----|------|



| | | | | | | | | |
|----|-----------|----|-----|----------|----|-------------|--|--|
| 名稱 | 封口片 | 制圖 | H | 20250527 | 修改 | | | |
| 材料 | 3mm厚鋁巴 | 復核 | LRA | 20250527 | 日期 | | | |
| 顏色 | LX01963MH | 批准 | | | 圖號 | J861-ZS-FK2 | | |

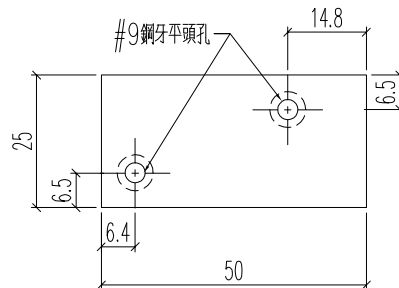
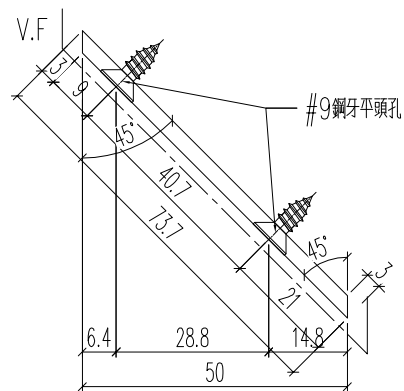


工程號

J861

地盤

已連拿利



| | | | | | | | | |
|----|-----------|----|-----|----------|----|--------------|--|--|
| 名稱 | 封口片 | 制圖 | H | 20250527 | 修改 | | | |
| 材料 | 3mm厚鋁巴 | 復核 | LRA | 20250527 | 日期 | | | |
| 顏色 | LX01963MH | 批准 | | | 圖號 | J861-ZS-FK2R | | |