



工程指示 / 要求簡箋 ENGINEER INSTRUCTIONS(E.I.)

工程指示編號:	EI- 8959 8	修改版本:	B
	HK- 0584		
工程編號:	J 861	工程名稱:	己連拿利
收件人:	生統	發件人:	細佬
工程項目:	阳台项目-廠用鋁折件加工图 地盤用	日期:	11/07/2025

<input type="checkbox"/> 原合約工程包	<input type="checkbox"/> 原合約工程加 / 減賬 QT-	<input type="checkbox"/> 新工程報價 QT-
---------------------------------	--	------------------------------------

信件批核號碼/圖紙參考編號:	批核模具圖紙編號:
客戶指示附件:	管理內部批簽署:

<input type="checkbox"/> 初步鋁料 B.M.	<input type="checkbox"/> 加工拆圖, 然後生產	<input type="checkbox"/> 尺寸表
<input type="checkbox"/> 正式鋁料 B.M.	<input type="checkbox"/> 技術上資料/指示	<input type="checkbox"/> 報價
<input type="checkbox"/> 配件 B.M.	<input type="checkbox"/> 樣辦或貨品說明書	<input type="checkbox"/> 分判合約
<input type="checkbox"/> 其他:		


內容: 修改加工圖
備注: 林仁安7月11日通知(阳台项目-廠用鋁折件加工图EI8958B_ (木纹方向修改) 20250711)
完成上列要求日期: 30/07/2025

國內

<input type="checkbox"/> 生產技術總監	<input type="checkbox"/> 連附件	<input type="checkbox"/> 技術部	<input type="checkbox"/> 連附件	<input type="checkbox"/> 生產部	<input type="checkbox"/> 連附件
<input type="checkbox"/> 採購部	<input type="checkbox"/> 連附件	<input checked="" type="checkbox"/> 生產統籌部	<input checked="" type="checkbox"/> 連附件	<input type="checkbox"/> 報關組	<input type="checkbox"/> 連附件
<input checked="" type="checkbox"/> 質檢部	<input checked="" type="checkbox"/> 連附件	<input type="checkbox"/> 會計部	<input type="checkbox"/> 連附件	<input type="checkbox"/> 機械設計部	<input type="checkbox"/> 連附件
<input type="checkbox"/> 香港辦	<input type="checkbox"/> 連附件	<input type="checkbox"/> 其他:			

香港

<input type="checkbox"/> 行政部	<input type="checkbox"/> 連附件	<input type="checkbox"/> 會計部	<input type="checkbox"/> 連附件	<input type="checkbox"/> 統籌部	<input type="checkbox"/> 連附件	<input type="checkbox"/> 工程部	<input type="checkbox"/> 連附件
<input type="checkbox"/> 採購部	<input type="checkbox"/> 連附件	<input type="checkbox"/> QS部	<input type="checkbox"/> 連附件	<input type="checkbox"/> 地盤管理	<input type="checkbox"/> 連附件	<input type="checkbox"/> 維修部	<input type="checkbox"/> 連附件

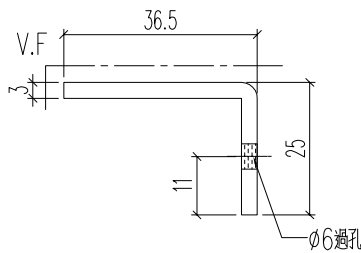
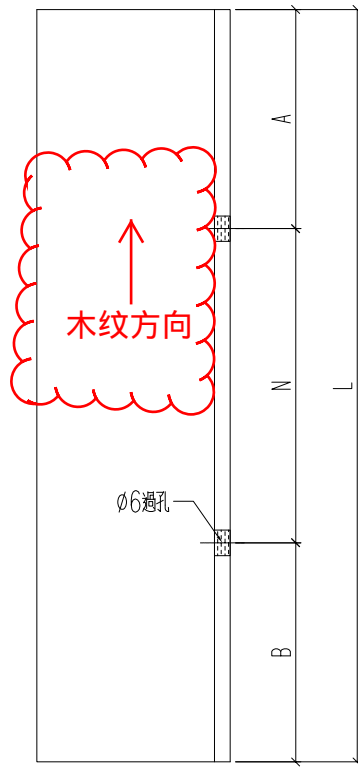
*發件人簽署:	*組別成員批核簽署:
傳遞編號:	項目經理簽署: 



美特鋁質 有限公司
MIDI Aluminium Fabricator Ltd.

鋁板編號	加工數量	使用位置	L	A	N	B
3401-FSC2-AP1	3	J861-3401-FSC2	489	94.5	300	94.5
3402-FSC2-AP1	1	J861-3402-FSC2	489	94.5	300	94.5
3401-FSC2R-AP1	3	J861-3401-FSC2R	489	94.5	300	94.5
3402-FSC2R-AP1	1	J861-3402-FSC2R	489	94.5	300	94.5
3403-FSC2-AP1	4	J861-3403-FSC2	489	94.5	300	94.5
3404-FSC2-AP1	1	J861-3404-FSC2	489	94.5	300	94.5
3403-FSC3-AP1	4	J861-3403-FSC2R	489	94.5	300	94.5
3404-FSC3-AP1	1	J861-3404-FSC2R	489	94.5	300	94.5
3405-FSC2-AP1	1	J861-3405-FSC2	489	94.5	300	94.5
3405-FSC2R-AP1	1	J861-3405-FSC2R	489	94.5	300	94.5
3408-FSZ3-AP1	4	J861-3408-FSZ3	423.8	61.9	300	61.9
3408-FSZ3R-AP1	4	J861-3408-FSZ3R	423.8	61.9	300	61.9

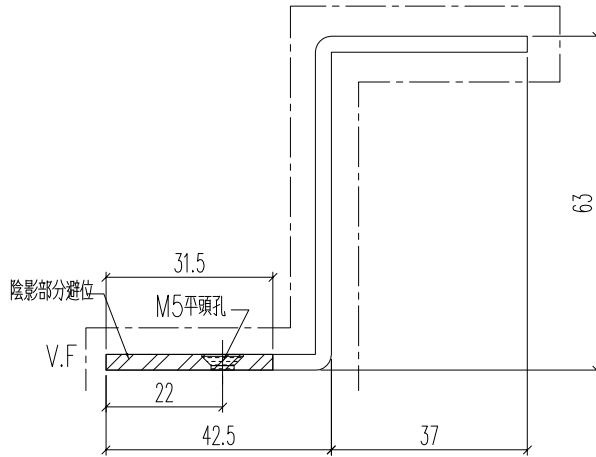
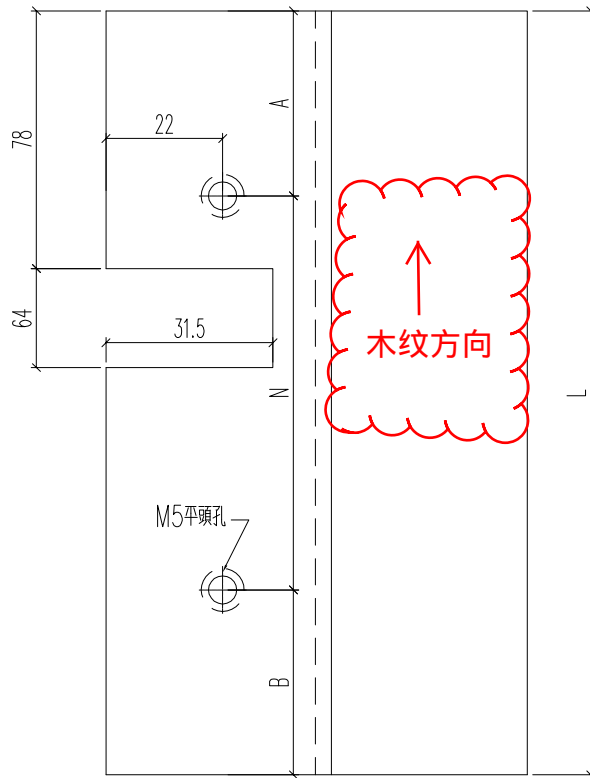
工程號	J861	地盤	已連拿利
-----	------	----	------



名稱	鋁板加工圖	制圖	H	20250527	修改			
材料	3mm厚鋁板	復核	LRA	20250527	日期			
顏色	LX01963MH	批准			圖號	3401-FSC2-AP1		

铝板编号	长度L	数量	A		N		B
3401-FSC3R-AP1a	1164.5	3	157	3	x	300	107.5
3402-FSC3R-AP1a	1164.5	1	157	3	x	300	107.5
3405-FSC3R-AP1a	1186.5	1	118	4	x	250	68.5
3408-FSC4R-AP1a	891.5	4	95.5	3	x	250	46

工程號	J861	地盤	己連拿利
-----	------	----	------



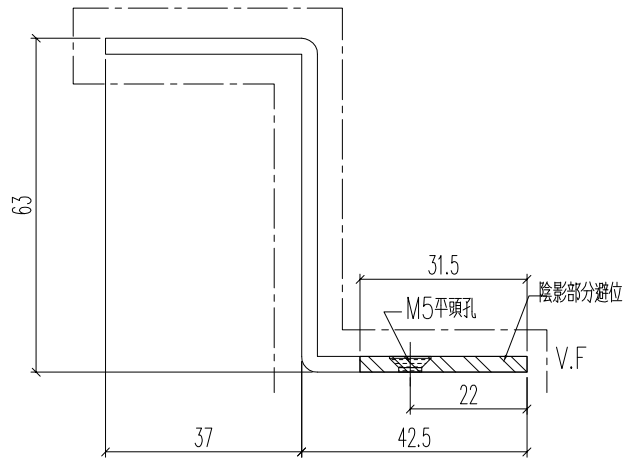
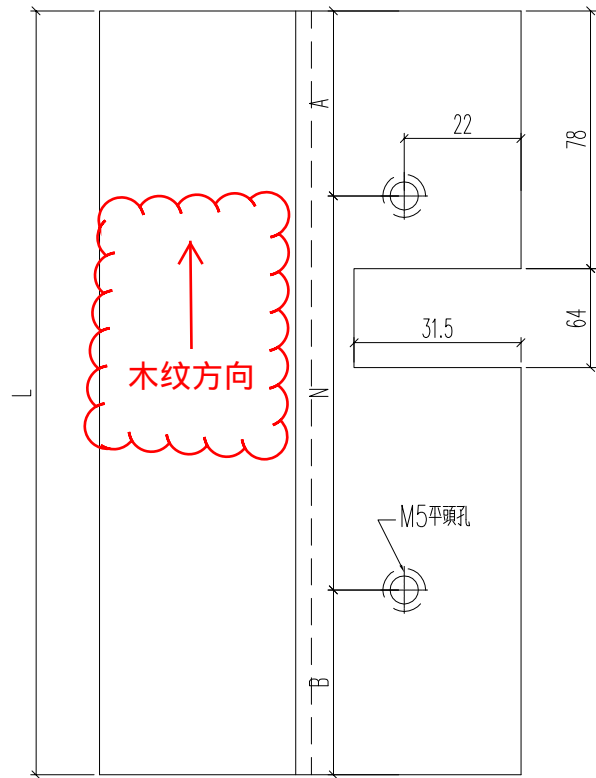
名稱	鋁板加工圖	制圖	H	20250527	修改		
材料	3mm厚鋁板	復核	LRA	20250527	日期		
顏色	LX01963MH	批准			圖號	3401-FSC3R-AP1a	



美特鋁質 有限公司
MIDI Aluminium Fabricator Ltd.

铝板编号	长度L	数量	A		N		B
3401-FSC3-AP1a	1164.5	3	157	3	x	300	107.5
3402-FSC3-AP1a	1164.5	1	157	3	x	300	107.5
3405-FSC3-AP1a	1186.5	1	118	4	x	250	68.5
3408-FSC4-AP1a	891.5	4	95.5	3	x	250	46

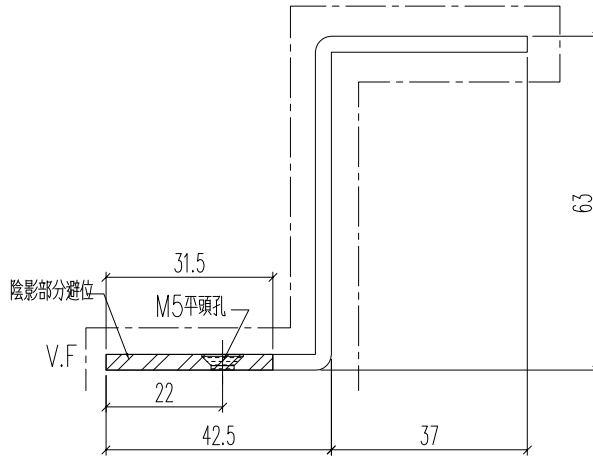
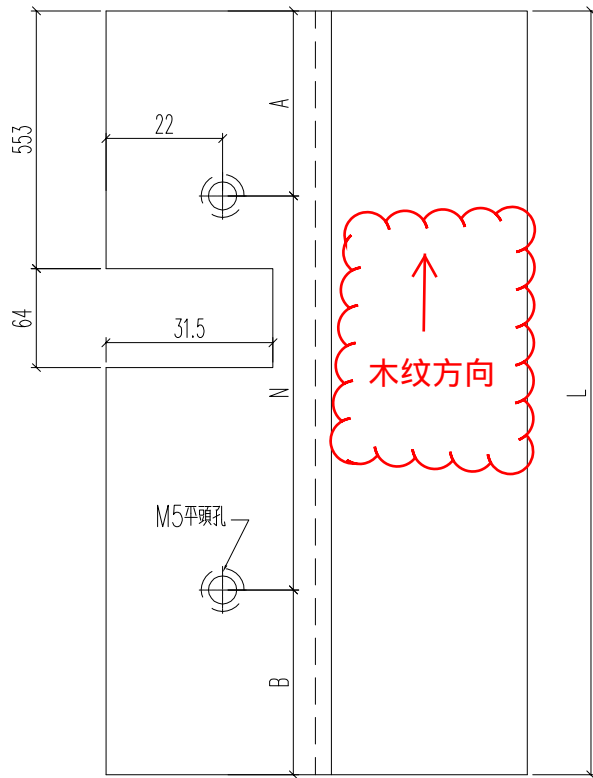
工程號	J861	地盤	已連拿利
-----	------	----	------




名稱	鋁板加工圖	制圖	H	20250527	修改			
材料	3mm厚鋁板	復核	LRA	20250527	日期			
顏色	LX01963MH	批准			圖號	3401-FSC3-AP1a		

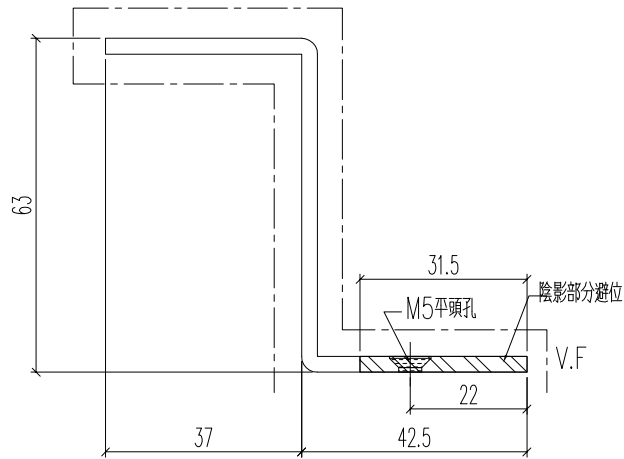
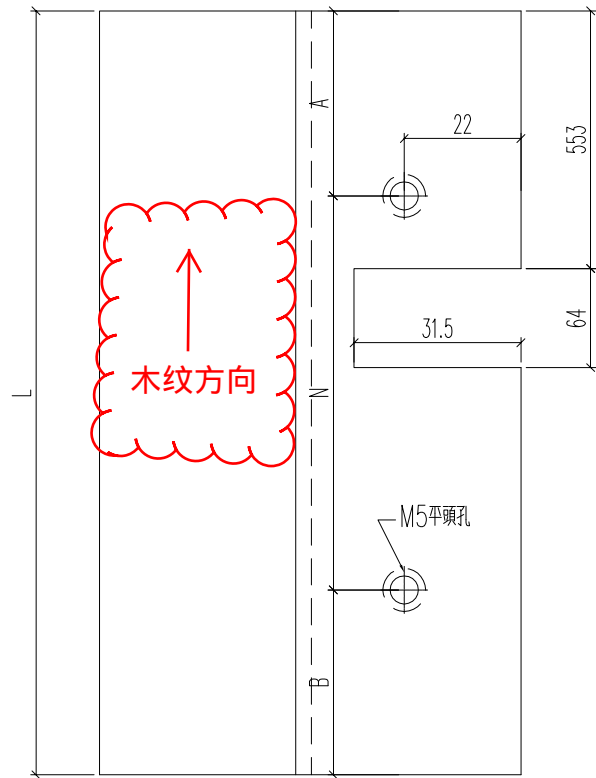
工程號	J861	地盤	己連拿利
-----	------	----	------

铝板编号	长度L	数量	A		N		B
3403-FSC1-AP1a	1341.5	4	58	5	x	250	33.5
3404-FSC1-AP1a	1341.5	1	58	5	x	250	33.5

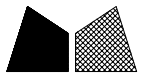


名稱	鋁板加工圖	制圖	H	20250527	修改		
材料	3mm厚鋁板	復核	LRA	20250527	日期		
顏色	LX01963MH	批准			圖號	3403-FSC1-AP1a	

 美特鋁質 有限公司 MIDI Aluminium Fabricator Ltd.				铝板编号		长度L	数量	A	N	B		
				3403-FSC4-AP1a		1341.5	4	58	5	x	250	33.5
工程號 J861 地盤 已連拿利				3404-FSC4-AP1a		1341.5	1	58	5	x	250	33.5



名稱	鋁板加工圖	制圖	H	20250527	修改			
材料	3mm厚鋁板	復核	LRA	20250527	日期			
顏色	LX01963MH	批准			圖號	3403-FSC4-AP1a		

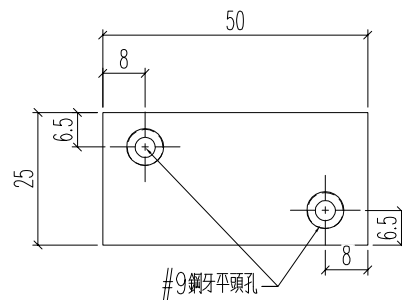
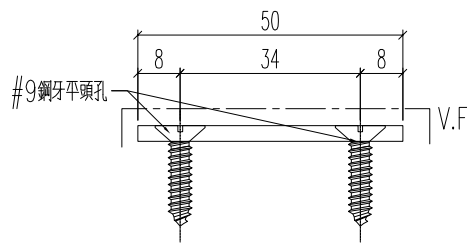


工程號

J861

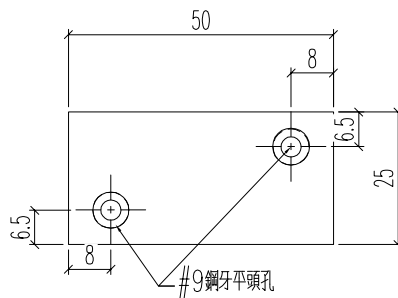
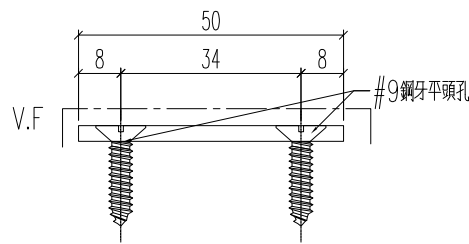
地盤

已連拿利



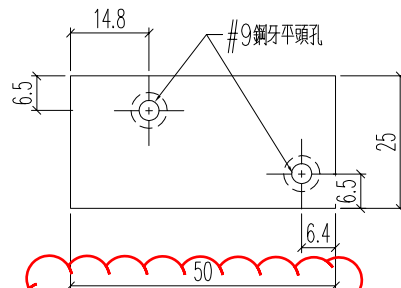
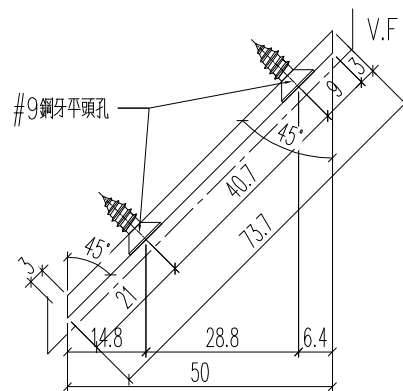
名稱	封口片	制圖	H	20250527	修改			
材料	3mm厚鋁巴	復核	LRA	20250527	日期			
顏色	LX01963MH	批准			圖號	J861-ZS-FK1		

工程號	J861	地盤	已連拿利
-----	------	----	------



名稱	封口片	制圖	H	20250527	修改			
材料	3mm厚鋁巴	復核	LRA	20250527	日期			
顏色	LX01963MH	批准			圖號	J861-ZS-FK1R		

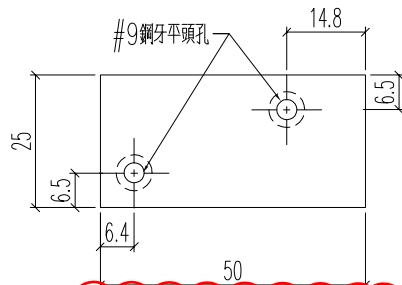
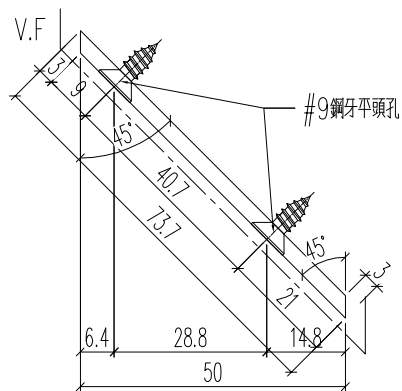
工程號	J861	地盤	已連拿利
-----	------	----	------



木纹方向 →

名稱	封口片	制圖	H	20250527	修改			
材料	3mm厚鋁巴	復核	LRA	20250527	日期			
顏色	LX01963MH	批准			圖號	J861-ZS-FK2		

工程號	J861	地盤	已連拿利
-----	------	----	------



← 木纹方向

名稱	封口片	制圖	H	20250527	修改			
材料	3mm厚鋁巴	復核	LRA	20250527	日期			
顏色	LX01963MH	批准			圖號	J861-ZS-FK2R		