



工程指示 / 要求簡箋 ENGINEER INSTRUCTIONS(E.I.)

工程指示編號:	EI- 8955	修改版本:	-
	HK- NIL		
工程編號:	J 861	工程名稱:	己連拿利
收件人:	Maggie	發件人:	細佬
工程項目:	Curtain Wall 鐵碼,地盤用 (25F~30F)	日期:	26/05/2025

<input type="checkbox"/> 原合約工程包	<input type="checkbox"/> 原合約工程加 / 減賬 QT-	<input type="checkbox"/> 新工程報價 QT-
---------------------------------	--	------------------------------------

信件批核號碼/圖紙參考編號:	批核模具圖紙編號:
客戶指示附件:	管理內部批簽署:

<input type="checkbox"/> 初步鋁料 B.M.	<input type="checkbox"/> 加工拆圖, 然後生產	<input type="checkbox"/> 尺寸表
<input type="checkbox"/> 正式鋁料 B.M.	<input type="checkbox"/> 技術上資料/指示	<input type="checkbox"/> 報價
<input type="checkbox"/> 配件 B.M.	<input type="checkbox"/> 樣辦或貨品說明書	<input type="checkbox"/> 分判合約
<input type="checkbox"/> 其他:		

內容: 請按附頁生產鐵碼,按地盤要求時間送地盤。 驗焊100%Visual ; 100% MPI ; 100% Ultra sonic (For Curtain Wall) 給T1郭立輝:BD要求T1在廠監督
完成上列要求日期: 27/06/2025

國內

<input type="checkbox"/> 生產技術總監	<input type="checkbox"/> 連附件	<input type="checkbox"/> 技術部	<input type="checkbox"/> 連附件	<input type="checkbox"/> 生產部	<input type="checkbox"/> 連附件
<input type="checkbox"/> 採購部	<input type="checkbox"/> 連附件	<input type="checkbox"/> 生產統籌部	<input type="checkbox"/> 連附件	<input type="checkbox"/> 報關組	<input type="checkbox"/> 連附件
<input type="checkbox"/> 質檢部	<input type="checkbox"/> 連附件	<input type="checkbox"/> 會計部	<input type="checkbox"/> 連附件	<input type="checkbox"/> 機械設計部	<input type="checkbox"/> 連附件
<input type="checkbox"/> 香港辦	<input type="checkbox"/> 連附件	<input type="checkbox"/> 其他:			

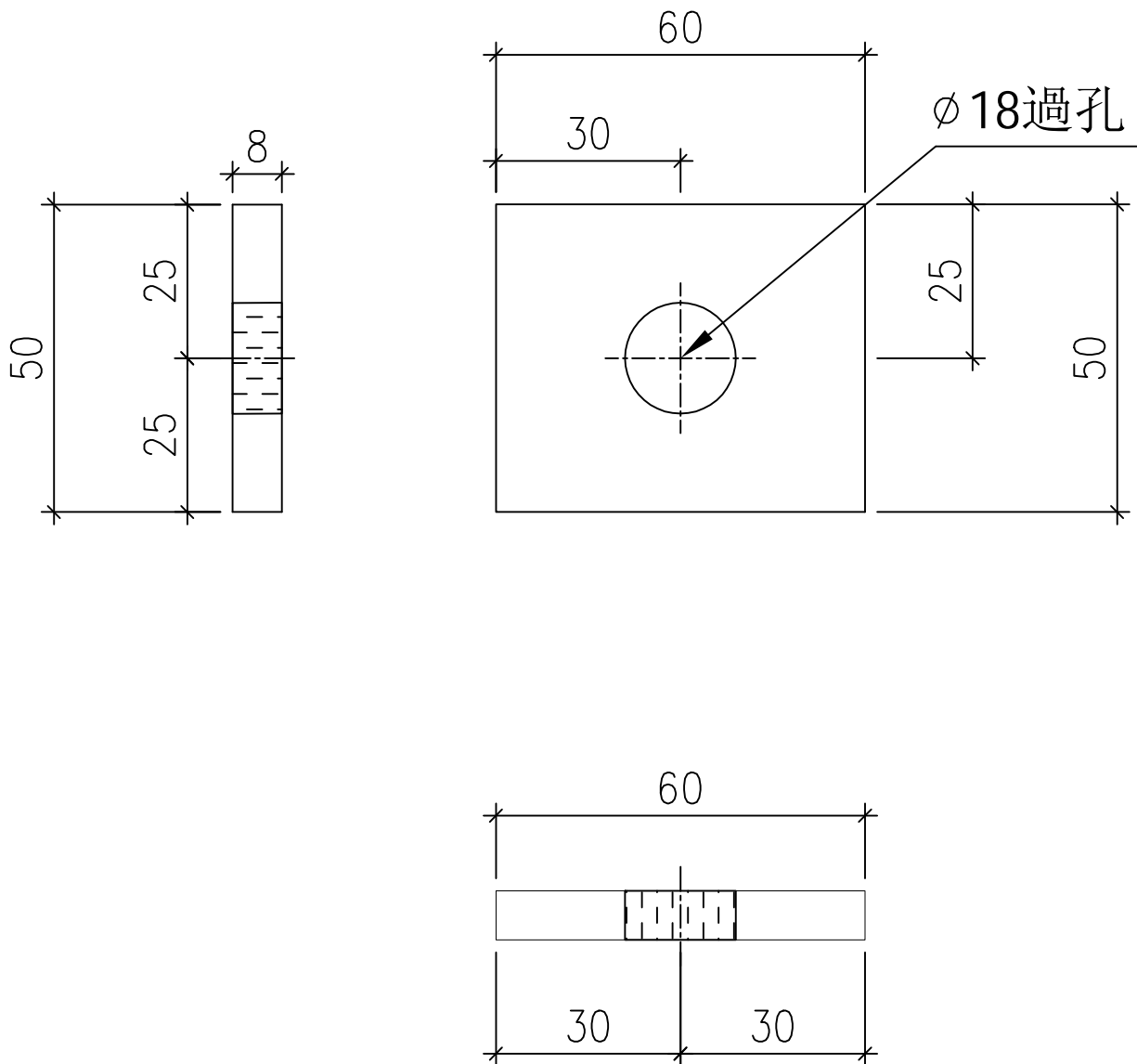
香港

<input type="checkbox"/> 行政部	<input type="checkbox"/> 連附件	<input type="checkbox"/> 會計部	<input type="checkbox"/> 連附件	<input type="checkbox"/> 統籌部	<input type="checkbox"/> 連附件	<input type="checkbox"/> 工程部	<input type="checkbox"/> 連附件
<input type="checkbox"/> 採購部	<input type="checkbox"/> 連附件	<input type="checkbox"/> QS部	<input type="checkbox"/> 連附件	<input type="checkbox"/> 地盤管理	<input type="checkbox"/> 連附件	<input type="checkbox"/> 維修部	<input type="checkbox"/> 連附件

*發件人簽署:	*組別成員批核簽署:
傳遞編號:	項目經理簽署: 

 美特鋁質 有限公司 MIDI Aluminium Fabricator Ltd.		工程號:	J-861	計算:	鄭相芬	日期:	2025/5/23	送呈:			
		地盤名稱:	己連拿利	核對:	謝永林	日期:	2025/5/23	副本:			
廠用鐵件BM表		項目類別:	幕牆鐵掛碼	批准:		日期:					
BM編號:		修改版次:		A/C Code:		鐵件總重量KG:	363.60				
序號	修改內容	鐵件圖號	鐵件名稱	顏色	實用	後備	總數	單位	單件/件 (kg)	總重量 (kg)	備注
1		J861-PJ04	60鐵介子ø18過孔	熱浸鋅	40		40	件	0.19	7.54	
2		J861-BT04	主企連接轉角鐵掛碼	熱浸鋅+瀝青油	20		20	件	17.80	356.07	
3											
4											
5						小計:	60			363.60	

 美特鋁質有限公司 MIDI Aluminium Fabricator Ltd.				類別		物料號	
				制圖	鄭相芬	2024.11.20	圖號 861-PJ04
修改				復核	謝永林	2024.12.3	數量
日期				批准			位置

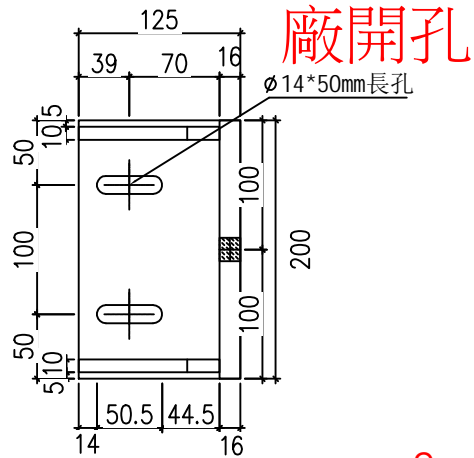


數量: 40實用

工程號	J-861	地盤	己連拿利	附 件
名稱	60鐵介子		採用	
材料			地盤 <input checked="" type="checkbox"/>	
顏色	熱浸鋅		工廠 <input type="checkbox"/>	

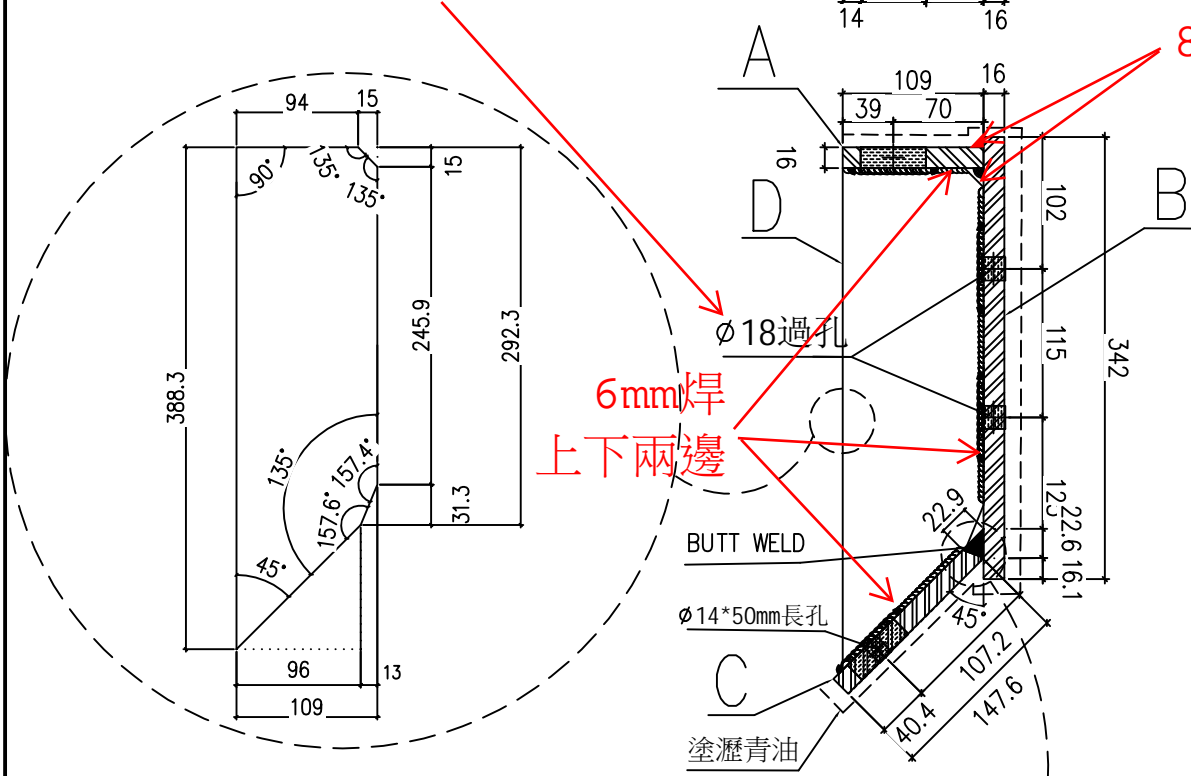
 美特鋁質有限公司 MIDI Aluminium Fabricator Ltd.	類別		物料號	
	制圖	鄭相芬	2024.11.20	圖號 861-BT04
修改		復核	謝永林	2024.12.3
日期		批准		
			數量	-
			位置	

- A=109*200*16mm 鐵巴: 1個
- B=342*200*16mm 鐵巴: 1個
- C=147.6*200*16mm 鐵巴: 1個
- D=388.3*109*10mm 鐵巴: 2個

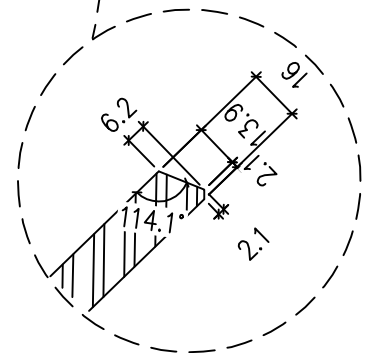
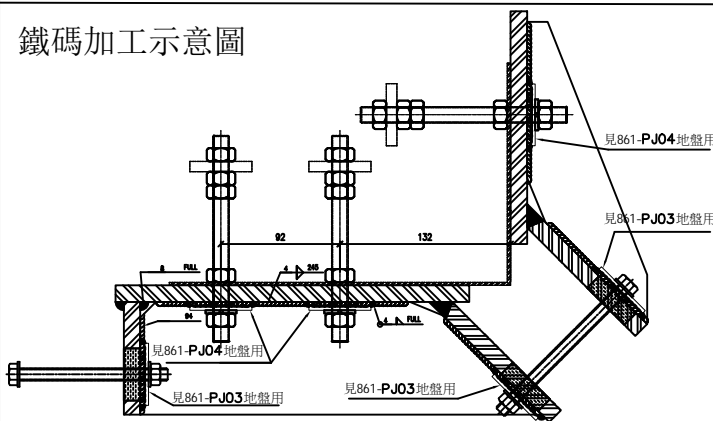


由地盤開孔

8mm焊



鐵碼加工示意圖



工程號	J-861	地盤	己連拿利	附件	數量: 20實用	
名稱	主企連接轉角鐵碼加工圖(左)		採用			
材料	16mm鐵巴+10mm鐵巴		地盤			✓
顏色	熱浸鋅+瀝青油		工廠			