



工程指示 / 要求簡箋 ENGINEER INSTRUCTIONS(E.I.)

工程指示編號:	EI- 8953	修改版本:	-
	HK- 0454		
工程編號:	J 861	工程名稱:	己連拿利
收件人:	生統	發件人:	細佬
工程項目:	Canopy-地盤用鋁板拆圖	日期:	23/05/2025

<input type="checkbox"/> 原合約工程包	<input type="checkbox"/> 原合約工程加 / 減賬 QT-	<input type="checkbox"/> 新工程報價 QT-
---------------------------------	--	------------------------------------

信件批核號碼/圖紙參考編號:	批核模具圖紙編號:
客戶指示附件:	管理內部批簽署:

<input type="checkbox"/> 初步鋁料 B.M.	<input type="checkbox"/> 加工拆圖, 然後生產	<input type="checkbox"/> 尺寸表
<input type="checkbox"/> 正式鋁料 B.M.	<input type="checkbox"/> 技術上資料/指示	<input type="checkbox"/> 報價
<input type="checkbox"/> 配件 B.M.	<input type="checkbox"/> 樣辦或貨品說明書	<input type="checkbox"/> 分判合約
<input type="checkbox"/> 其他:		

內容: 請按附頁生產, 地盤用
完成上列要求日期: 23/07/2025


國內

<input type="checkbox"/> 生產技術總監	<input type="checkbox"/> 連附件	<input type="checkbox"/> 技術部	<input type="checkbox"/> 連附件	<input type="checkbox"/> 生產部	<input type="checkbox"/> 連附件
<input type="checkbox"/> 採購部	<input type="checkbox"/> 連附件	<input checked="" type="checkbox"/> 生產統籌部	<input checked="" type="checkbox"/> 連附件	<input type="checkbox"/> 報關組	<input type="checkbox"/> 連附件
<input type="checkbox"/> 質檢部	<input type="checkbox"/> 連附件	<input type="checkbox"/> 會計部	<input type="checkbox"/> 連附件	<input type="checkbox"/> 機械設計部	<input type="checkbox"/> 連附件
<input type="checkbox"/> 香港辦	<input type="checkbox"/> 連附件	<input type="checkbox"/> 其他:			

香港

<input type="checkbox"/> 行政部	<input type="checkbox"/> 連附件	<input type="checkbox"/> 會計部	<input type="checkbox"/> 連附件	<input type="checkbox"/> 統籌部	<input type="checkbox"/> 連附件	<input type="checkbox"/> 工程部	<input type="checkbox"/> 連附件
<input type="checkbox"/> 採購部	<input type="checkbox"/> 連附件	<input type="checkbox"/> QS部	<input type="checkbox"/> 連附件	<input type="checkbox"/> 地盤管理	<input type="checkbox"/> 連附件	<input type="checkbox"/> 維修部	<input type="checkbox"/> 連附件

*發件人簽署:	*組別成員批核簽署:
傳遞編號:	項目經理簽署: 

 美特鋁質 有限公司 MIDI Aluminium Fabricator Ltd.	工程號: J-861	計算: HHQ	日期:	2024-10-11		送呈: 施哥
	地盤名稱: 己連拿利	核對:	日期:			副本:
地盤用鋁板B.M.表	項目類別: 雨棚	批准:	日期:			
BM編號:	修改版次:	A/C Code:	總V.F.:	15.79	總重量:	251.37 此BM依據 資料計算

序號	修改內容	鋁板圖號	鋁板名稱	顏色	實用	後備	總數	總重量	單件展開面積	總展開面積	單件V.F.	總V.F.	備註
									平方米		平方米		
1		J861-CN-AP1	3mm厚鋁板	TW01 Thunder Cloud (Grey) 色號: UCT550041XLB-3	2	0	2	18.187	0.559	1.119	0.447	0.893	
2		J861-CN-AP2	3mm厚鋁板		2	0	2	23.720	0.729	1.459	0.596	1.192	
3		J861-CN-AP3	3mm厚鋁板		2	0	2	39.469	1.214	2.427	1.090	2.179	
4		J861-CN-AP4	3mm厚鋁板		2	0	2	51.857	1.595	3.189	1.454	2.908	
5		J861-CN-AP5	3mm厚鋁板		1	0	1	9.667	1.189	1.189	1.043	1.043	
6		J861-CN-AP6	3mm厚鋁板		2	0	2	50.803	1.562	3.124	1.392	2.784	
7		J861-CN-AP7	3mm厚鋁板		1	0	1	9.667	1.189	1.189	1.043	1.043	
8		J861-CN-AP8	3mm厚鋁板		1	0	1	8.036	0.988	0.988	0.673	0.673	
9		J861-CN-AP9	3mm厚鋁板		1	0	1	8.036	0.988	0.988	0.673	0.673	
10		J861-CN-AP10	3mm厚鋁板		1	0	1	2.470	0.304	0.304	0.216	0.216	
11		J861-CN-AP11	3mm厚鋁板		2	0	2	11.392	0.350	0.701	0.252	0.505	
12		J861-CN-AP12	3mm厚鋁板		1	0	1	2.470	0.304	0.304	0.216	0.216	
13		J861-CN-AP13	3mm厚鋁板		1	0	1	3.720	0.458	0.458	0.348	0.348	
14		J861-CN-AP14	3mm厚鋁板		1	0	1	4.079	0.502	0.502	0.383	0.383	
15		J861-CN-AP15	3mm厚鋁板		1	0	1	4.079	0.502	0.502	0.383	0.383	
16		J861-CN-AP16	3mm厚鋁板		1	0	1	3.720	0.458	0.458	0.348	0.348	
17								251.373		18.900		15.788	

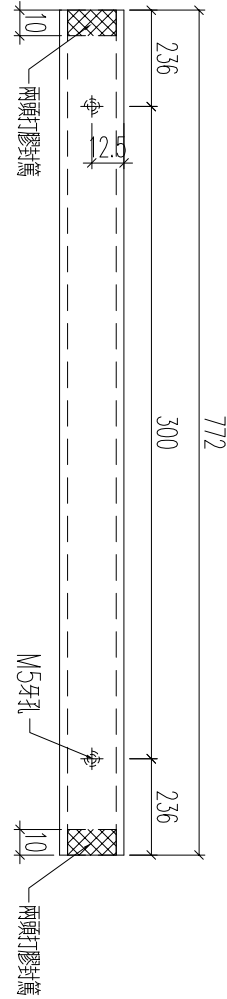
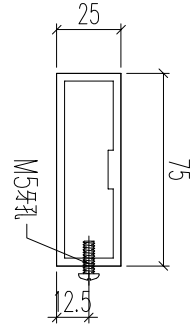


工程號

J861

地盤

己連拿利

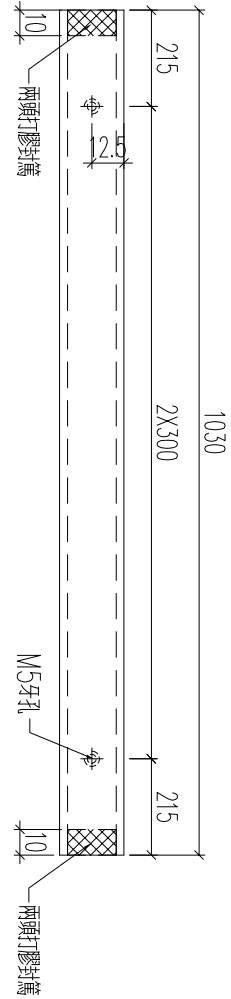
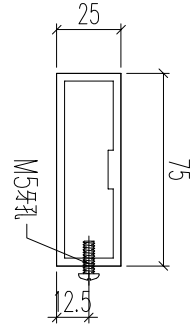


加工數量：2支

名稱	型材加工圖	制圖	H	2024.10.11	修改		
材料	興奮101617	復核	W	2024.10.11	日期		
顏色	UCT207124XL-3	批准			圖號	J861-CN-FT1	



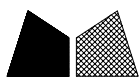
工程號	J861	地盤	己連拿利
-----	------	----	------



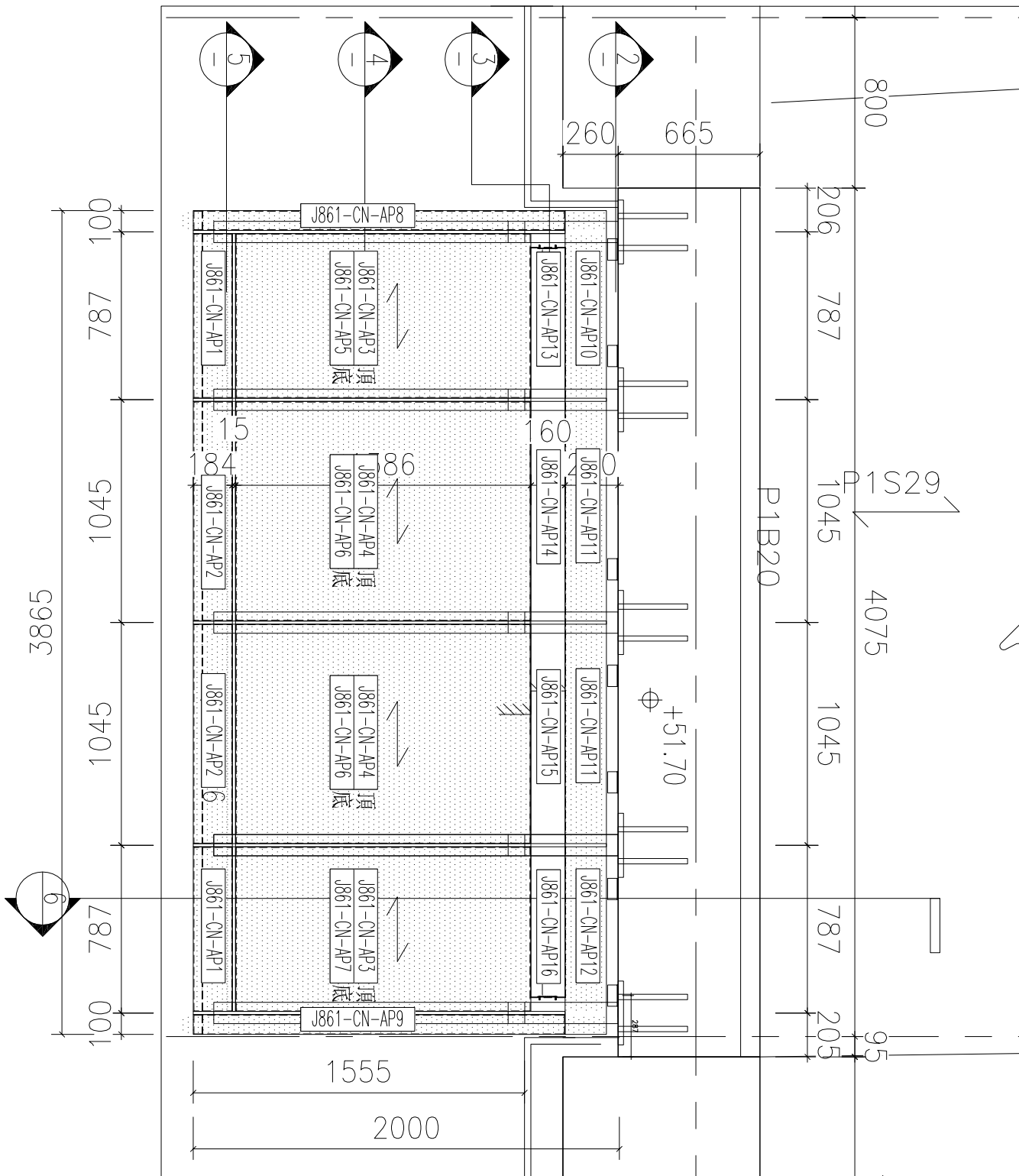
加工數量：2支

名稱	型材加工圖	制圖	H	2024.10.11	修改		
材料	興奮101617	復核	W	2024.10.11	日期		
顏色	UCT207124XL-3	批准			圖號	J861-CN-FT2	

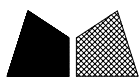
圖則登記表 DRAWING REGISTER									
工程名稱 Project Title: 己連拿利					接收日期 Receiving Date (適用於客戶圖則)				
工程編號 Project No: J861					年				
分發予 Distributed To					月				
					日				
					發出日期 Issued Date				
					年				
					月				
					日				
圖則編號 Drg. No.		圖則名稱 Drawing Title			修訂編號 Revision No.				
J861-CN-LP1		鋁板安裝位置圖			-				
J861-CN-AP1		鋁板加工圖			-				
J861-CN-AP2		鋁板加工圖			-				
J861-CN-AP3		鋁板加工圖			-				
J861-CN-AP4		鋁板加工圖			-				
J861-CN-AP5		鋁板加工圖			-				
J861-CN-AP6		鋁板加工圖			-				
J861-CN-AP7		鋁板加工圖			-				
J861-CN-AP8		鋁板加工圖			-				
J861-CN-AP9		鋁板加工圖			-				
J861-CN-AP10		鋁板加工圖			-				
J861-CN-AP11		鋁板加工圖			-				
J861-CN-AP12		鋁板加工圖			-				
J861-CN-AP13		鋁板加工圖			-				
J861-CN-AP14		鋁板加工圖			-				
J861-CN-AP15		鋁板加工圖			-				
J861-CN-AP16		鋁板加工圖			-				



工程號 J861 地盤 己連拿利



名稱	鋁板安裝位置圖	制圖	H	2024.10.10	修改		
材料	--	復核	W	2024.10.10	日期		
顏色	--	批准			圖號	J861-CN-LP1	



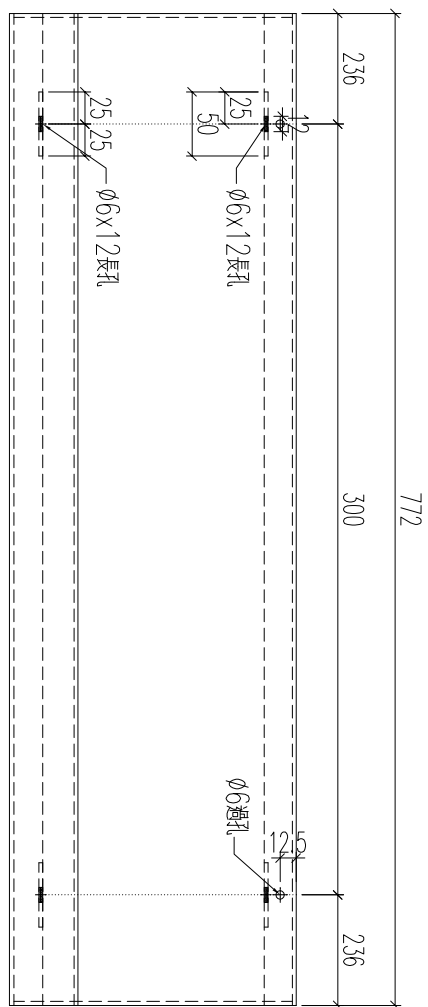
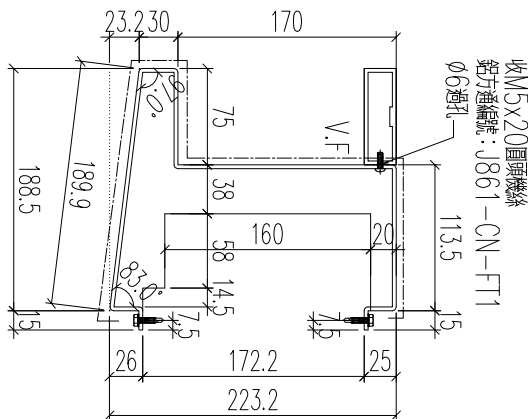
美特鋁質 有限公司
MIDI Aluminium Fabricator Ltd.

工程號

J861

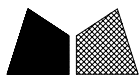
地盤

己連拿利

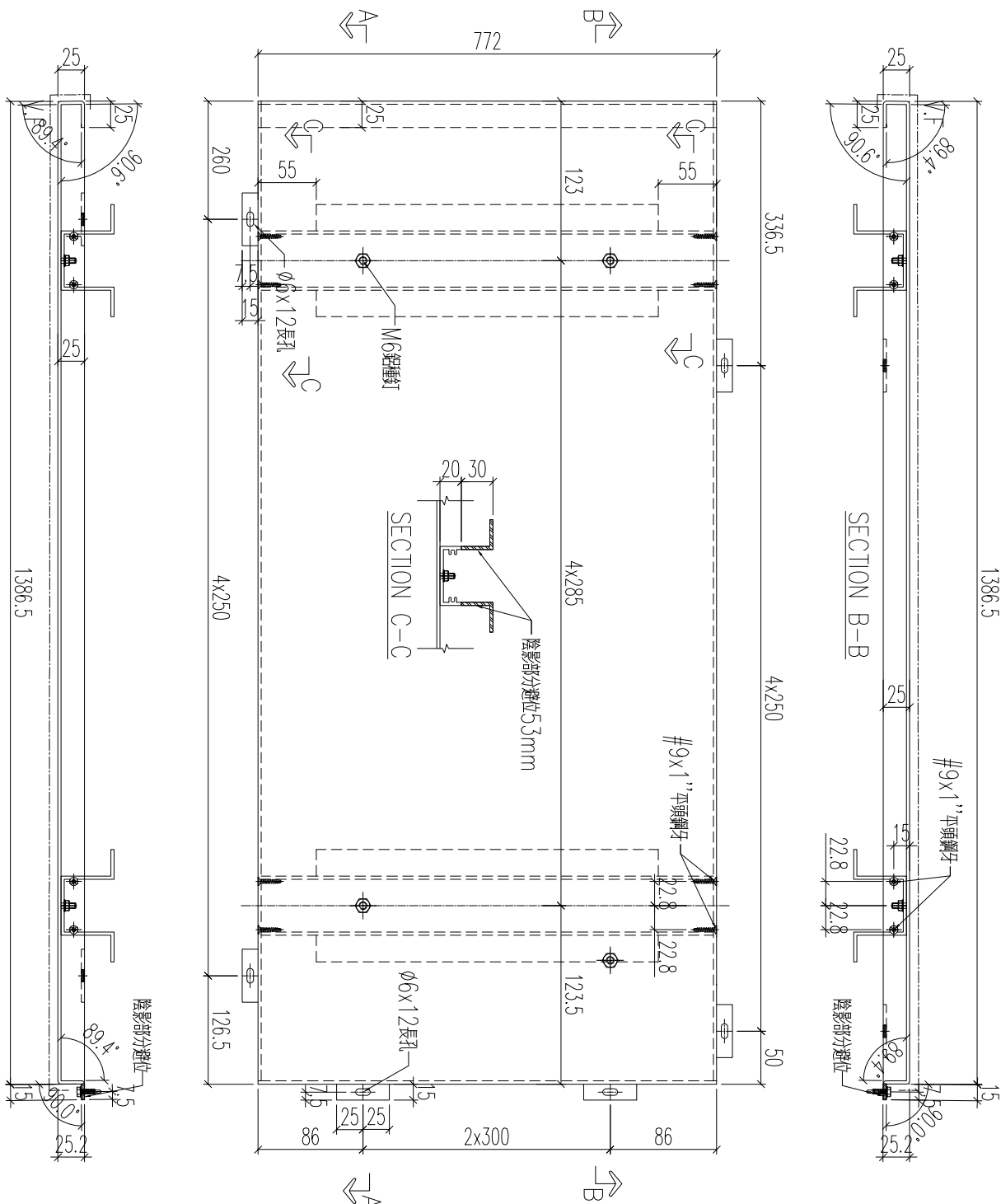


加工數量: 2支

名稱	鋁板加工圖	制圖	H	2024.10.10	修改		
材料	3mm厚鋁板	復核	W	2024.10.10	日期		
顏色	顏色待定 UCT550041XLB-3	批准			圖號	J861-CN-AP1	



工程號	J861	地盤	己連拿利
-----	------	----	------



加工數量：2支

名稱	鋁板加工圖	制圖	H	2024.10.10	修改		
材料	3mm厚鋁板	復核	W	2024.10.10	日期		
顏色	顏色特定 UCT550041XLB-3	批准			圖號	J861-CN-AP3	

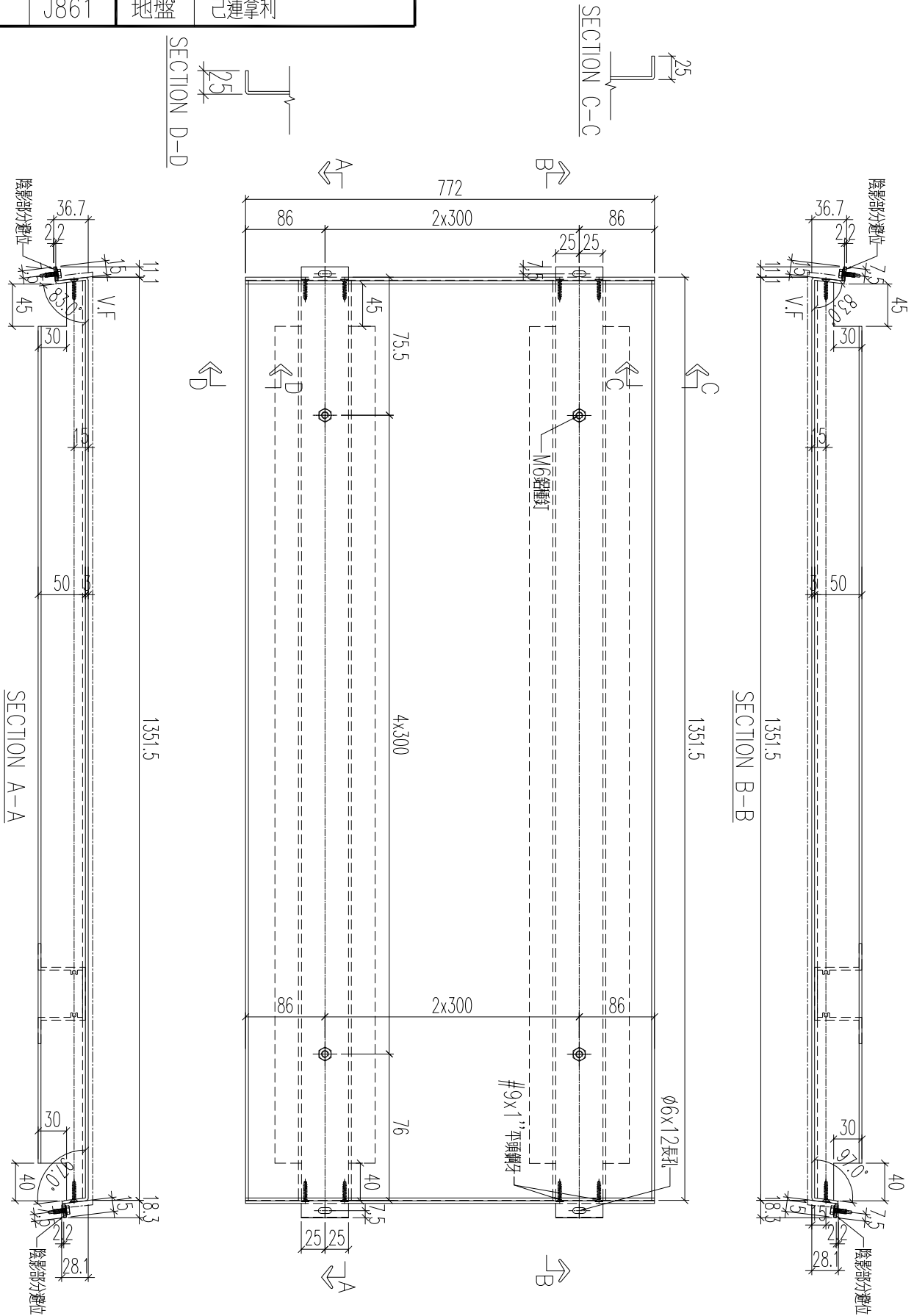


工程號

J861

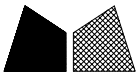
地盤

己連拿利

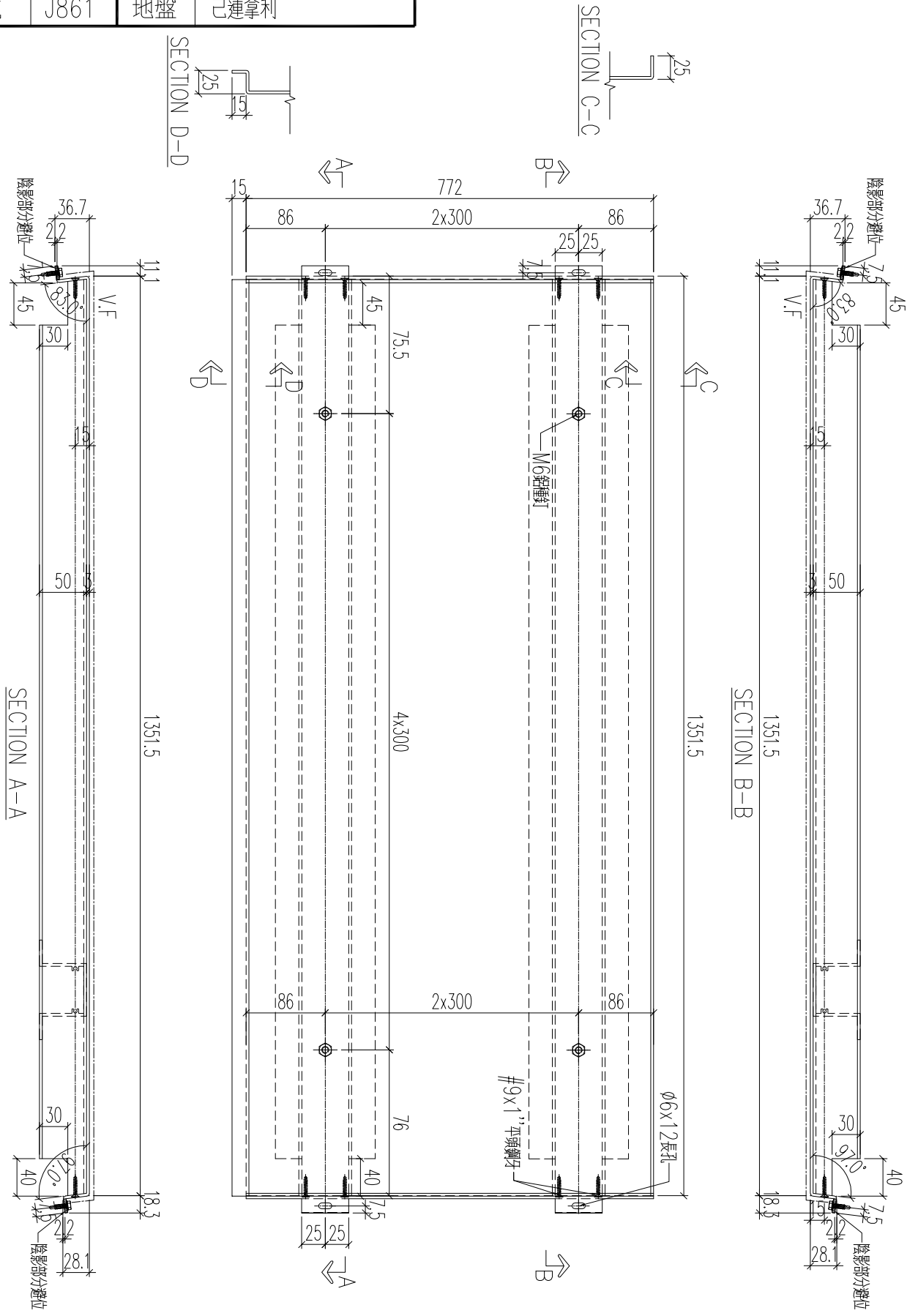


加工數量：1支

名稱	鋁板加工圖	制圖	H	2024.10.10	修改		
材料	3mm厚鋁板	復核	W	2024.10.10	日期		
顏色	顏色待定 UCT550041XLB-3	批准			圖號	J861-CN-AP5	

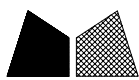


工程號	J861	地盤	己連拿利
-----	------	----	------

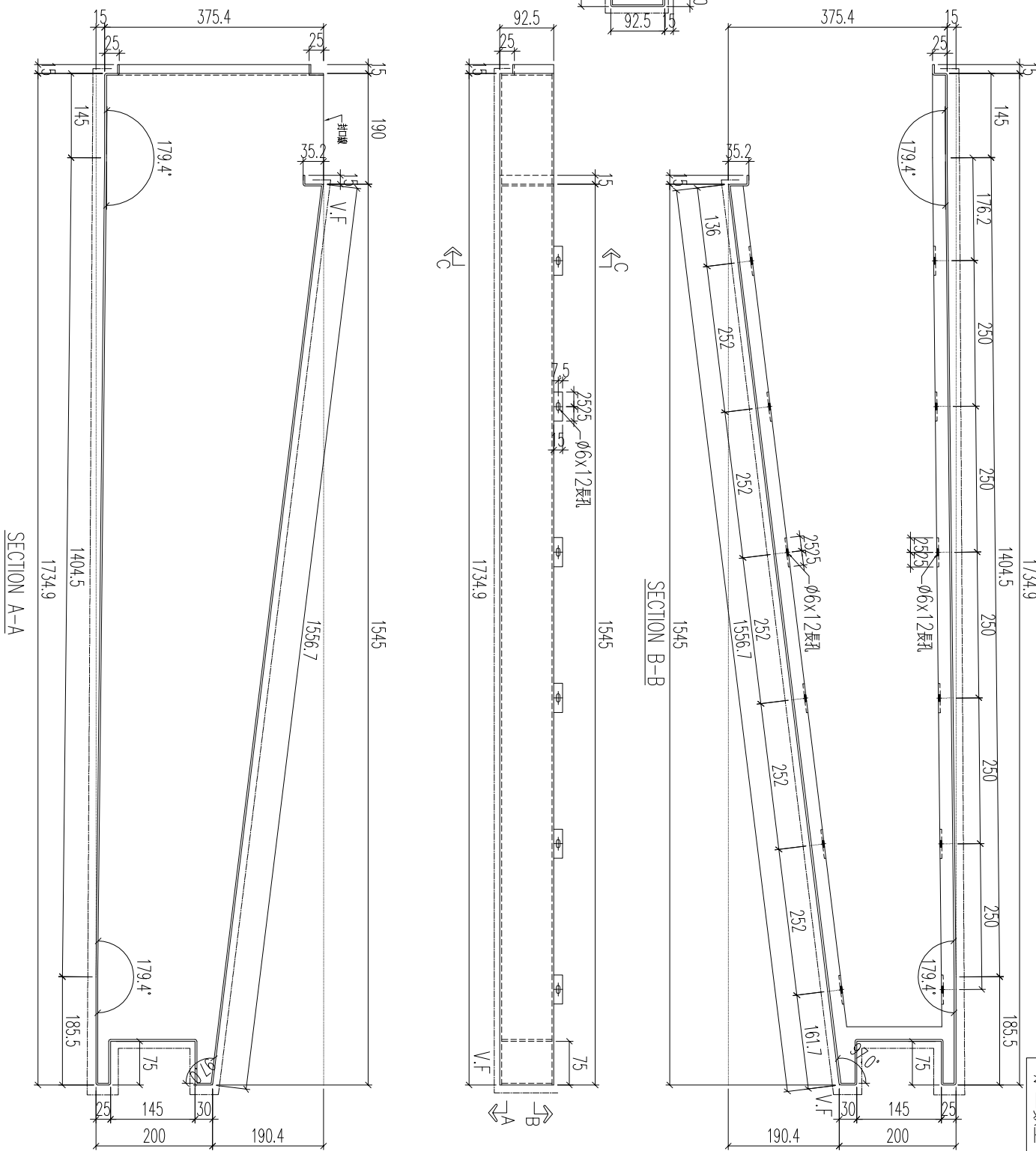


加工數量：1支

名稱	鋁板加工圖	制圖	H	2024.10.10	修改	
材料	3mm厚鋁板	復核	W	2024.10.10	日期	
顏色	顏色待定 UCT550041XLB-3	批准			圖號	J861-CN-AP7



工程號 J861 地盤 己連拿利

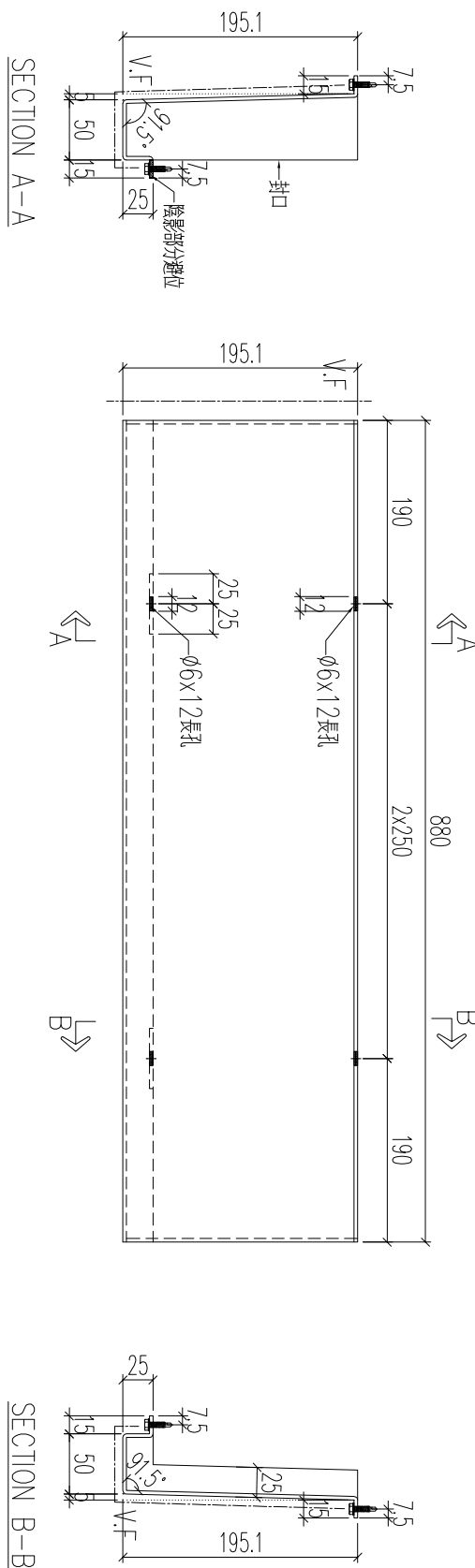


加工數量：1支

名稱	鋁板加工圖	制圖	H	2024.10.10	修改	
材料	3mm厚鋁板	復核	W	2024.10.10	日期	
顏色	顏色待 UCT550041XLB-3	批准			圖號	J861-CN-AP8



工程號	J861	地盤	己連拿利
-----	------	----	------



名稱	鋁板加工圖	制圖	H	2024.10.10	修改		
材料	3mm厚鋁板	復核	W	2024.10.10	日期		
顏色	顏色待定 UCT550041XLB-3	批准			圖號	J861-CN-AP10	

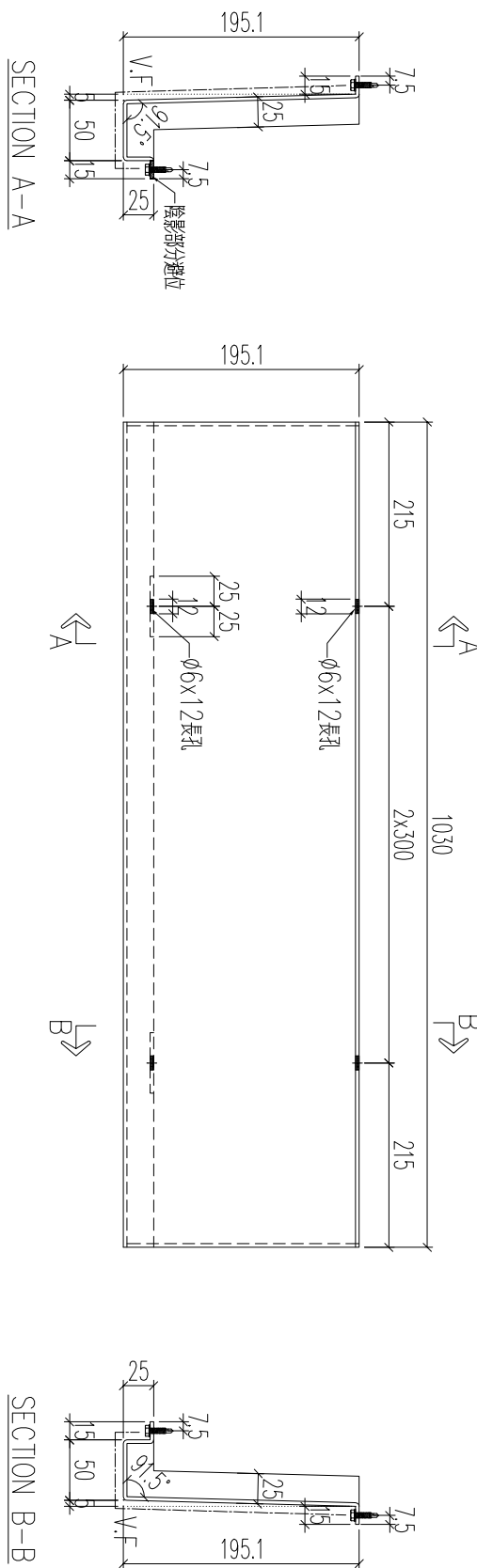


工程號

J861

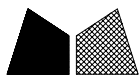
地盤

己連拿利

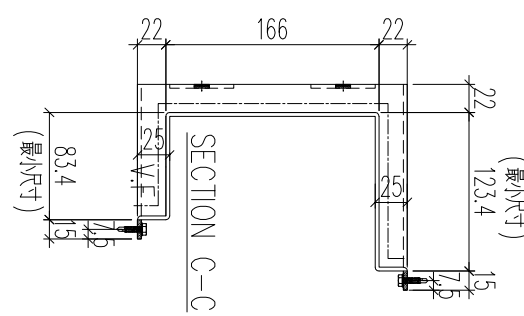
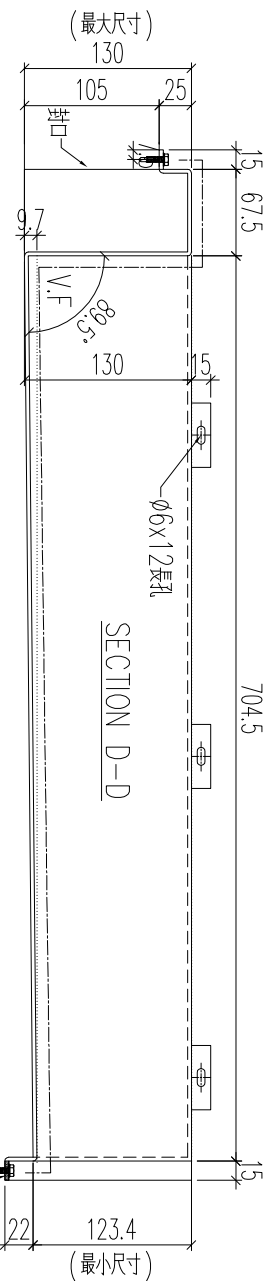
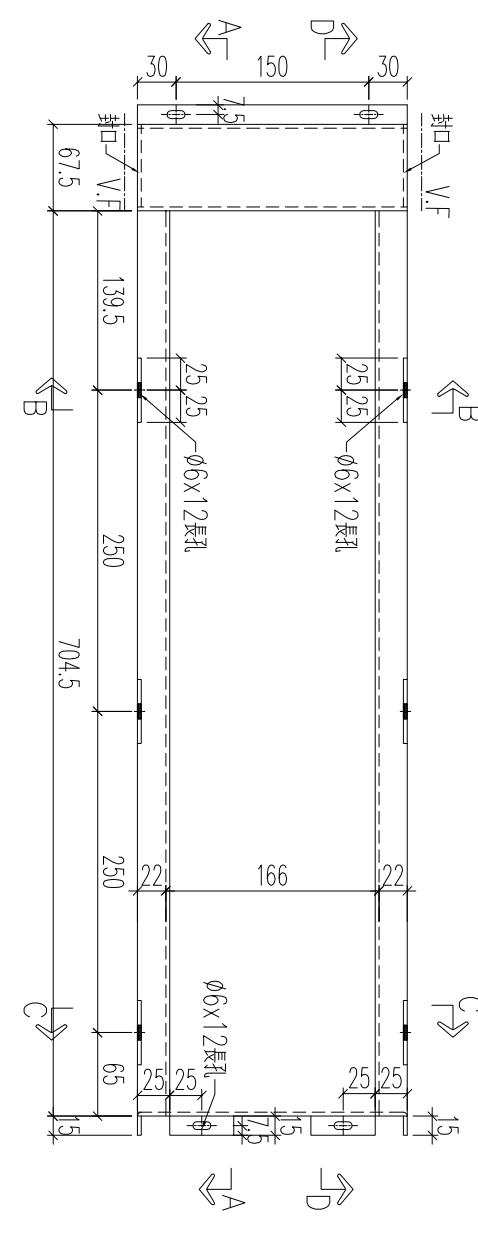
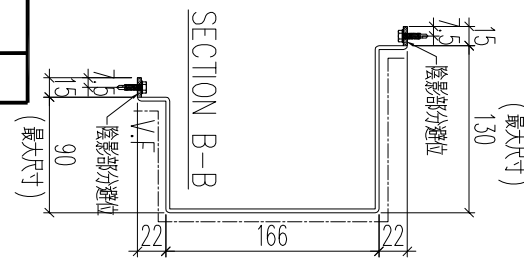
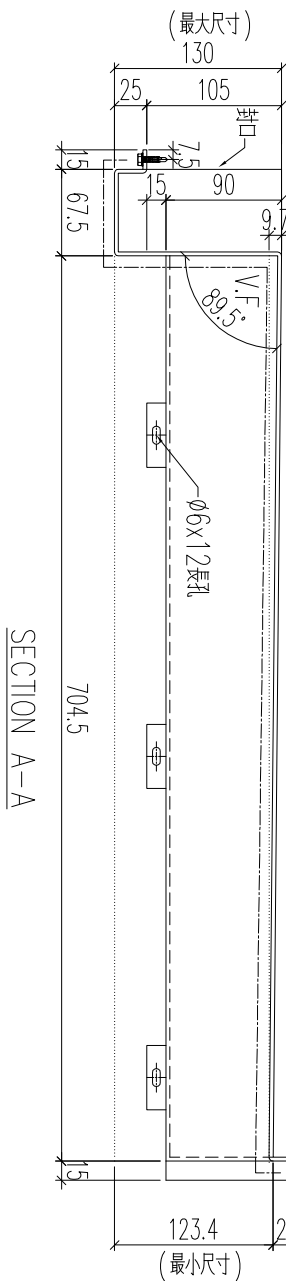


加工數量：2支

名稱	鋁板加工圖	制圖	H	2024.10.10	修改		
材料	3mm厚鋁板	復核	W	2024.10.10	日期		
顏色	顏色待定 UCT550041XLB-3	批准			圖號	J861-CN-AP11	



工程號 J861 地盤 己連拿利

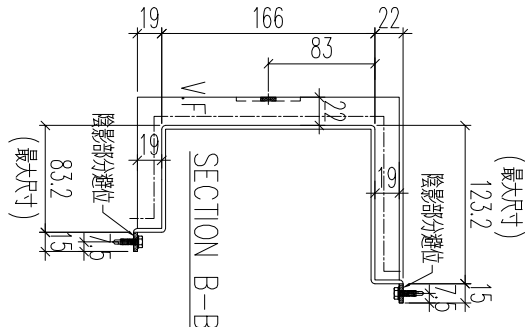
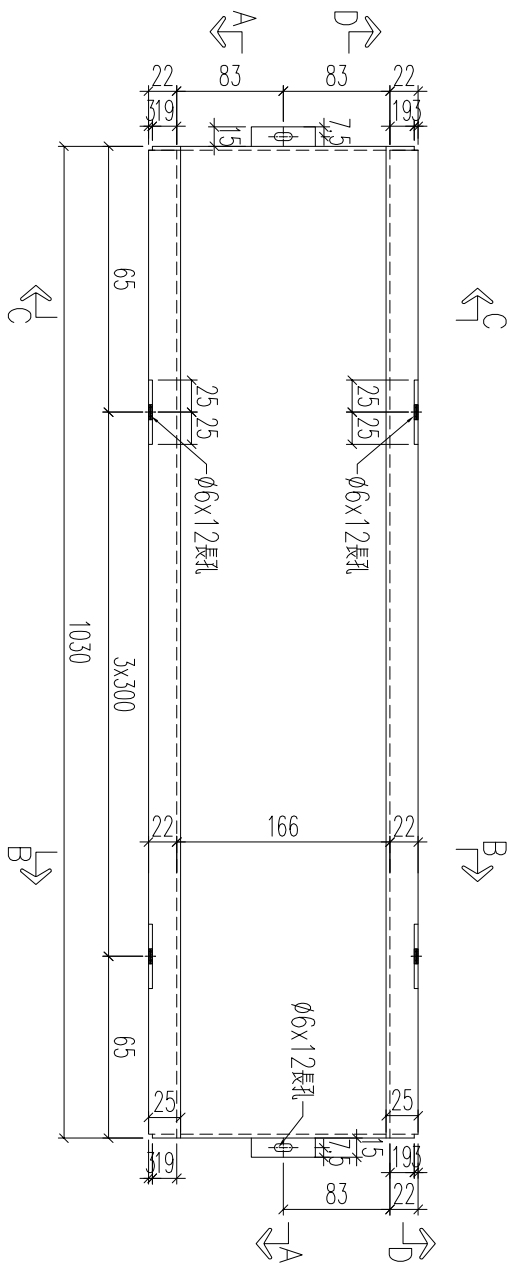
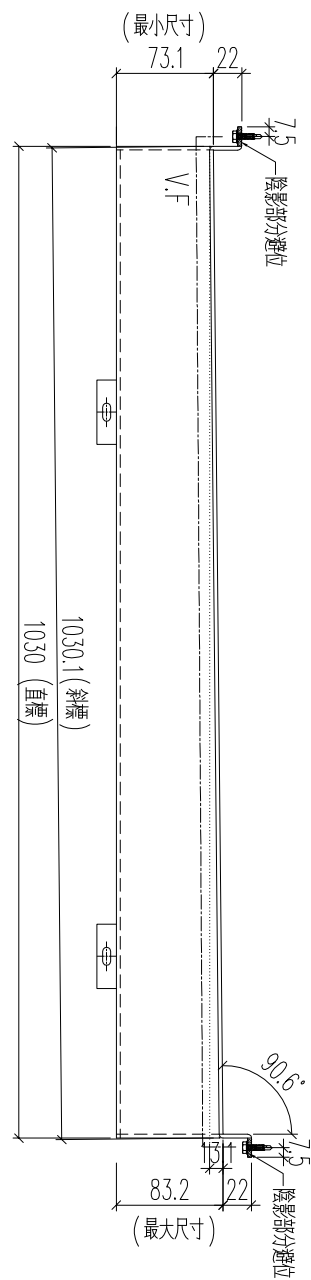
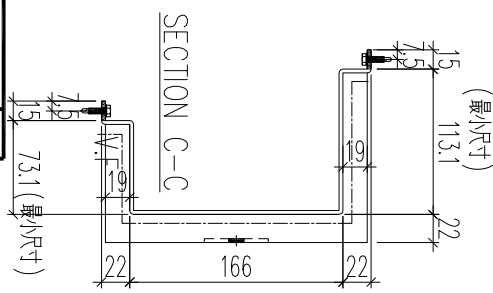


加工數量：1支

名稱	鋁板加工圖	制圖	H	2024.10.10	修改		
材料	3mm厚鋁板	復核	W	2024.10.10	日期		
顏色	顏色待定 UCT550041XLB-3	批准			圖號	J861-CN-AP13	



工程號 J861 地盤 己連拿利

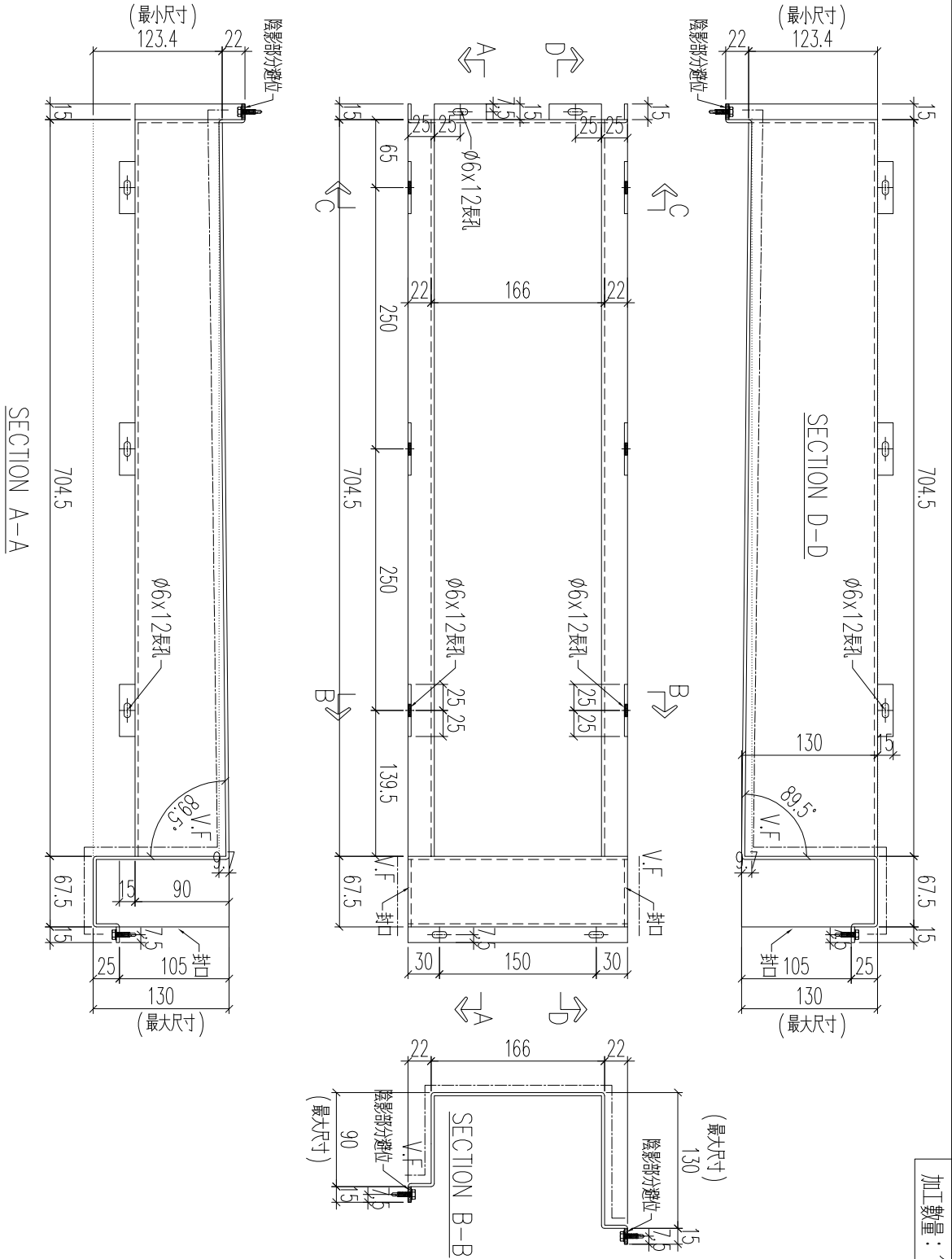


加工數量：1支

名稱	鋁板加工圖	制圖	H	2024.10.10	修改		
材料	3mm厚鋁板	復核	W	2024.10.10	日期		
顏色	顏色特定 UCT550041XLB-3	批准			圖號	J861-CN-AP15	



工程號 J861 地盤 己連拿利



加工數量：1支

名稱	鋁板加工圖	制圖	H	2024.10.10	修改		
材料	3mm厚鋁板	復核	W	2024.10.10	日期		
顏色	顏色特定 UCT550041XLB-3	批准			圖號	J861-CN-AP16	