



工程指示 / 要求簡箋 ENGINEER INSTRUCTIONS(E.I.)

工程指示編號:	EI- 8949	修改版本:	H
	HK- 0751		
工程編號:	J 861	工程名稱:	己連拿利
收件人:	生統	發件人:	細佬
工程項目:	大樓欄河型材加工圖	日期:	26/09/2025

<input type="checkbox"/> 原合約工程包	<input type="checkbox"/> 原合約工程加 / 減賬 QT-	<input type="checkbox"/> 新工程報價 QT-
---------------------------------	--	------------------------------------

信件批核號碼/圖紙參考編號:	批核模具圖紙編號:
客戶指示附件:	管理內部批簽署:

<input type="checkbox"/> 初步鋁料 B.M.	<input type="checkbox"/> 加工拆圖, 然後生產	<input type="checkbox"/> 尺寸表
<input type="checkbox"/> 正式鋁料 B.M.	<input type="checkbox"/> 技術上資料/指示	<input type="checkbox"/> 報價
<input type="checkbox"/> 配件 B.M.	<input type="checkbox"/> 樣辦或貨品說明書	<input type="checkbox"/> 分判合約
<input type="checkbox"/> 其他:		

內容: 加工圖修改 如果已出貨請重新加工 備注: 林仁安9月26日通知(J861 己連拿利阳台型材加工图 (样板层改图) (EI8933+EI8937+EI8949)20250926.pdf)
完成上列要求日期: 06/10/2025

國內

<input type="checkbox"/> 生產技術總監	<input type="checkbox"/> 連附件	<input type="checkbox"/> 技術部	<input type="checkbox"/> 連附件	<input type="checkbox"/> 生產部	<input type="checkbox"/> 連附件
<input type="checkbox"/> 採購部	<input type="checkbox"/> 連附件	<input checked="" type="checkbox"/> 生產統籌部	<input checked="" type="checkbox"/> 連附件	<input type="checkbox"/> 報關組	<input type="checkbox"/> 連附件
<input checked="" type="checkbox"/> 質檢部	<input checked="" type="checkbox"/> 連附件	<input type="checkbox"/> 會計部	<input type="checkbox"/> 連附件	<input type="checkbox"/> 機械設計部	<input type="checkbox"/> 連附件
<input type="checkbox"/> 香港辦	<input type="checkbox"/> 連附件	<input type="checkbox"/> 其他:			

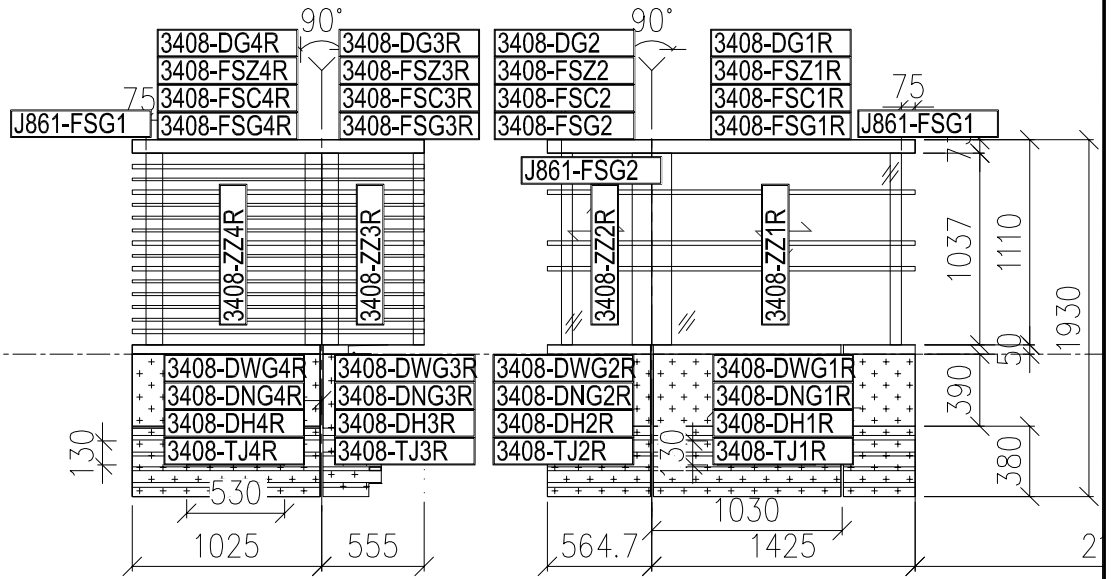
香港

<input type="checkbox"/> 行政部	<input type="checkbox"/> 連附件	<input type="checkbox"/> 會計部	<input type="checkbox"/> 連附件	<input type="checkbox"/> 統籌部	<input type="checkbox"/> 連附件	<input type="checkbox"/> 工程組	<input type="checkbox"/> 連附件
<input type="checkbox"/> 採購部	<input type="checkbox"/> 連附件	<input type="checkbox"/> QS部	<input type="checkbox"/> 連附件	<input type="checkbox"/> 地盤管理	<input type="checkbox"/> 連附件	<input type="checkbox"/> 維修部	<input type="checkbox"/> 連附件

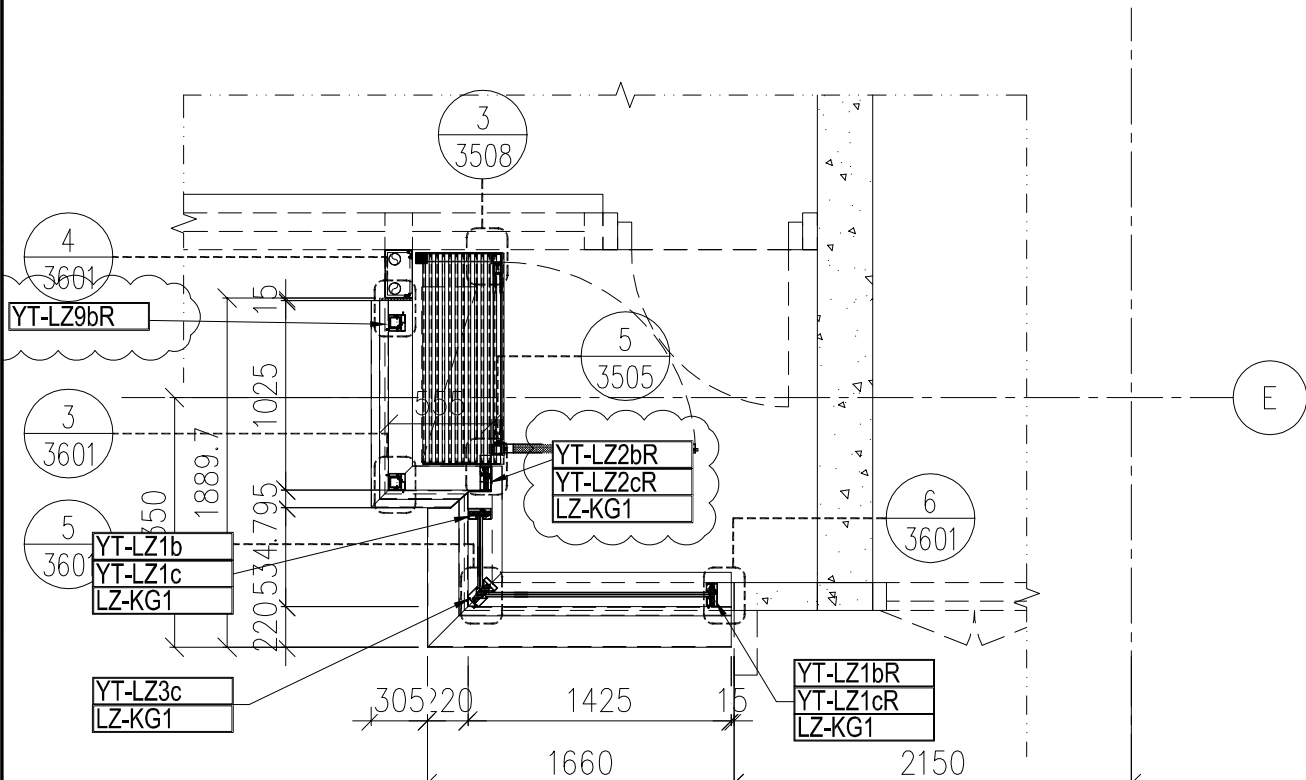
*發件人簽署:	*組別成員批核簽署:
傳遞編號:	項目經理簽署: 



工程號 J861 地盤 己連拿利

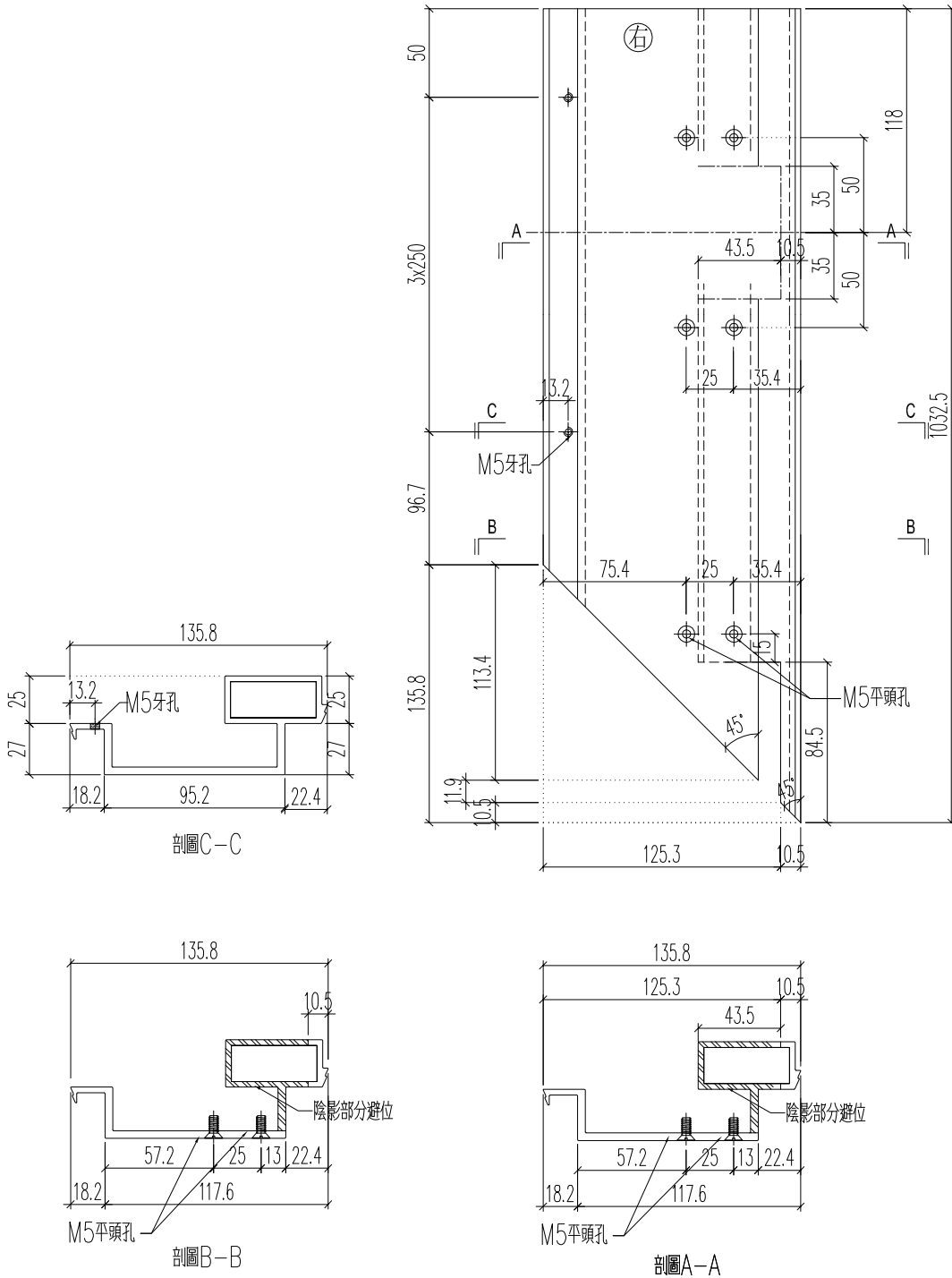


1 PARTIAL ELEVATION
- BALCONY TYPE 5

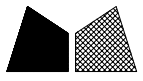


名稱	鋁型材安裝位置圖	制圖	H	20250515	修改	A	B
材料	---	復核	LRA	20250515	日期	20250908	20250925
顏色	---	批准			圖號	J861-PE-3408R	

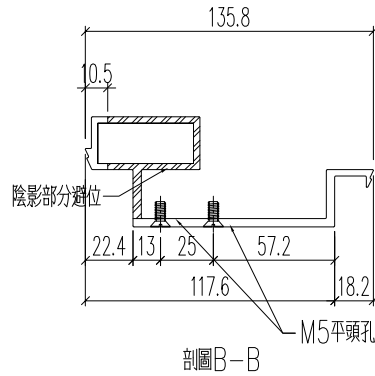
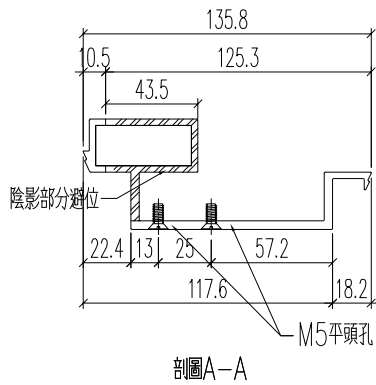
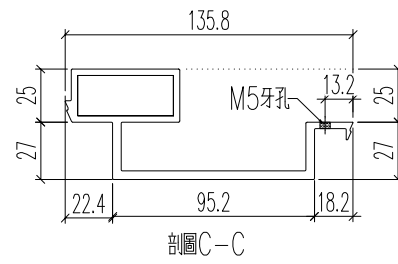
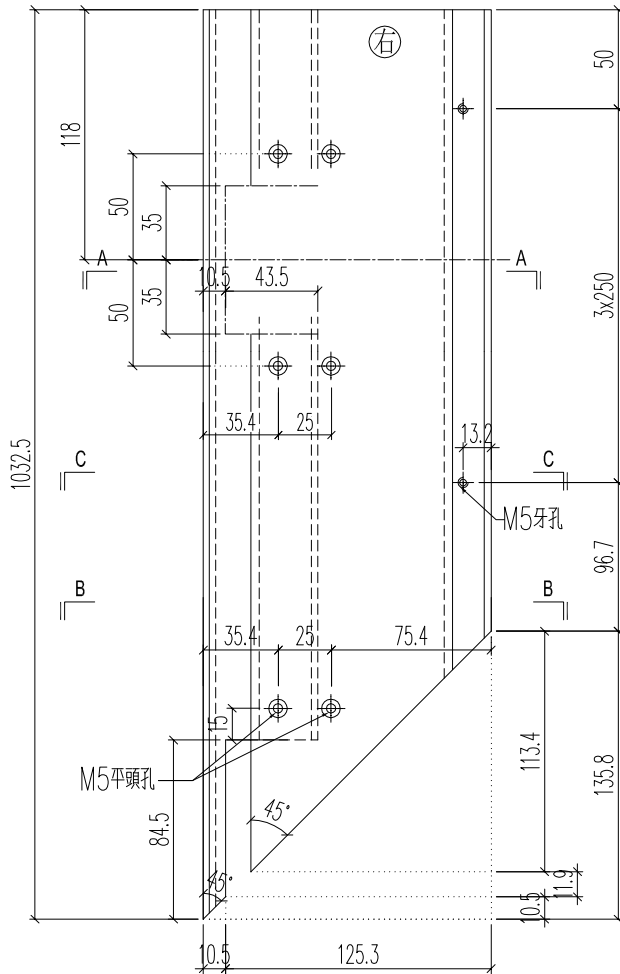
原EI/8937/25 新增



名稱	頂蓋底座加工圖	制圖	H	20250515	修改		
材料	X86584	復核	LRA	20250515	日期		
顏色	LX01963MH	批准			圖號	J861-3408-FSZ4	



原EI/8937/25 新增



名稱	頂蓋底座加工圖	制圖	H	20250515	修改		
材料	X86584	復核	LRA	20250515	日期		
顏色	LX01963MH	批准			圖號	J861-3408-FSZ4R	

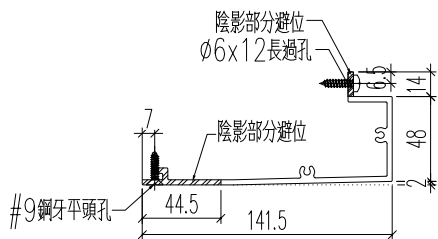
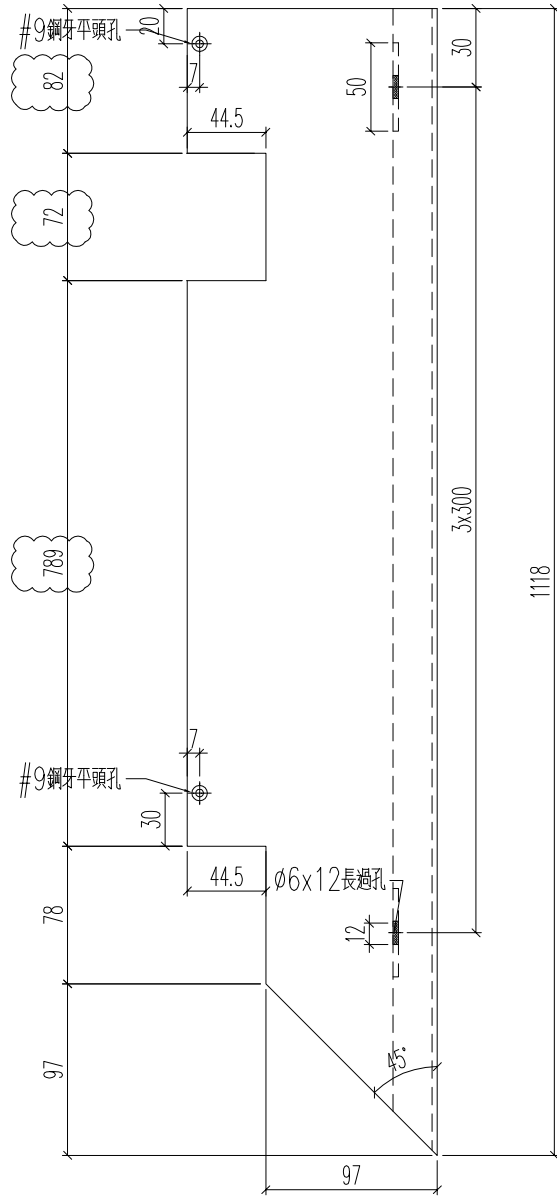


美特鋁質 有限公司
MIDI Aluminium Fabricator Ltd.

鋁料編號	加工數量	立面編號	使用樓層	每層用量		
J861-3408-DWG4	4	PE-3408	3~7F	1		

工程號	J861	地盤	已連拿利
-----	------	----	------

原EI/8933/25



名稱	底橫冷氣位外蓋	制圖	H	20250515	修改	A	B	
材料	X86605	復核	LRA	20250515	日期	2025.5.21	2025.9.25	
顏色	LX01963MH	批准			圖號	J861-3408-DWG4		

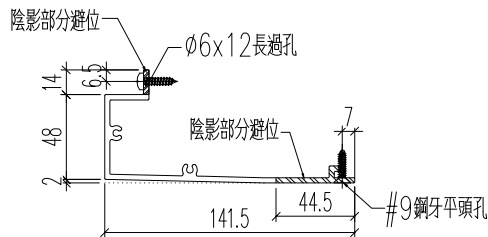
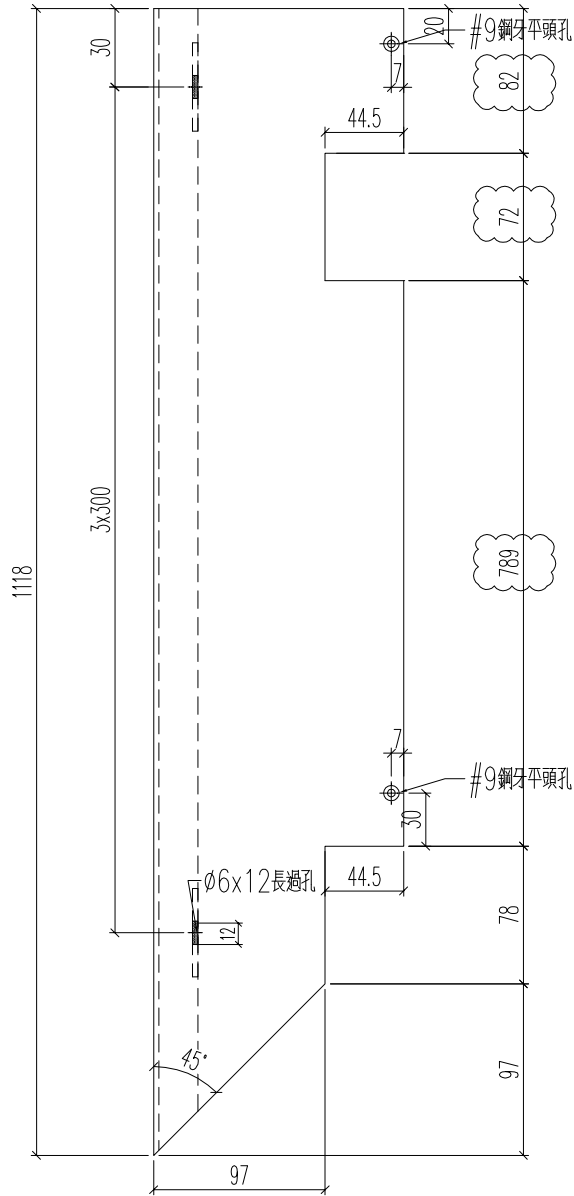


美特鋁質 有限公司
MIDI Aluminium Fabricator Ltd.

鋁料編號	加工數量	立面編號	使用樓層	每層用量		
J861-3408-DWG4R	4	PE-3408	3~7F	1		

工程號	J861	地盤	已連拿利
-----	------	----	------

原EI/8933/25



名稱	底橫冷氣位外蓋	制圖	H	20250515	修改	A	B	
材料	X86605	復核	LRA	20250515	日期	2025.5.21	2025.9.25	
顏色	LX01963MH	批准			圖號	J861-3408-DWG4R		

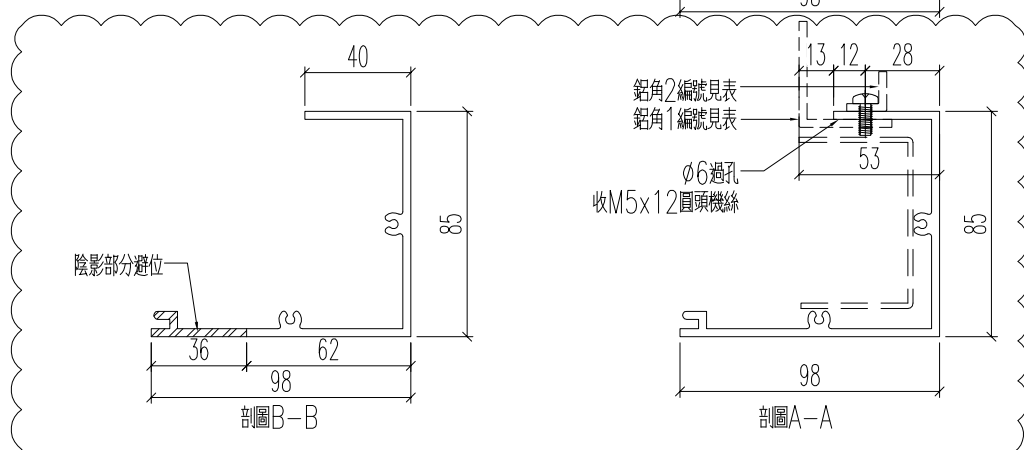
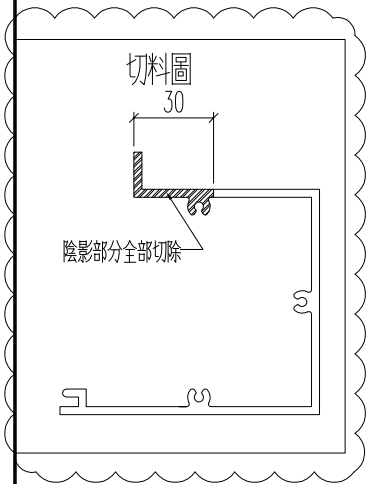
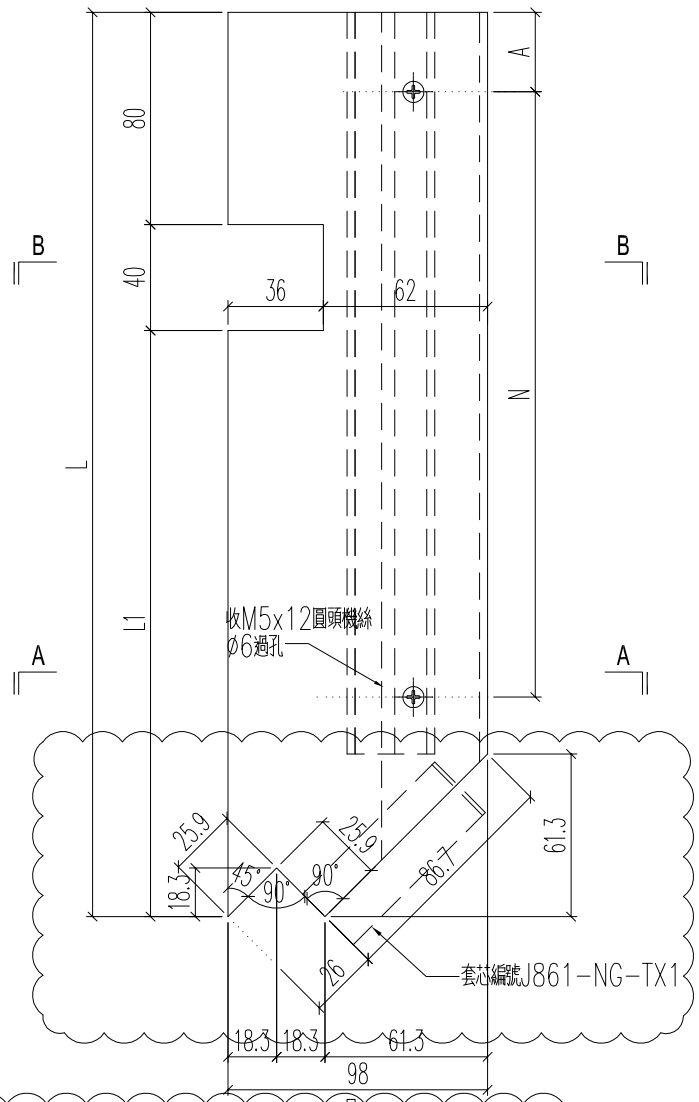


美特鋁質 有限公司
MIDI Aluminium Fabricator Ltd.

原EI/8933/25

工程號	J861	地盤	己連拿利
-----	------	----	------

铝料编号	加工数	立面编号	使用楼层	每层用量	长度L	A	N	L1	铝角1编号	铝角2编号
J861-3401-DNG1	3	PE-3401	5~7F	1	549.2	93.95	1 x 300	429.2	3401-DNG1-LJ1	3401-DNG1-LJ2
J861-3402-DNG1	1	PE-3402	3F	1	549.2	93.95	1 x 300	429.2	3402-DNG1-LJ1	3402-DNG1-LJ2
J861-3405-DNG1	1	PE-3405	2F	1	549.2	93.95	1 x 300	429.2	3405-DNG1-LJ1	3405-DNG1-LJ2
J861-3408-DNG1	4	PE-3408	3~7F	1	1299.2	18.95	4 x 300	1179.2	3408-DNG1-LJ1	3408-DNG1-LJ2



名稱	底橫室內裝飾	制圖	H	20250515	修改	A	
材料	X86587	復核	LRA	20250515	日期	2025.6.2	
顏色	UCT554575XL-3	批准			圖號	J861-3401-DNG1	

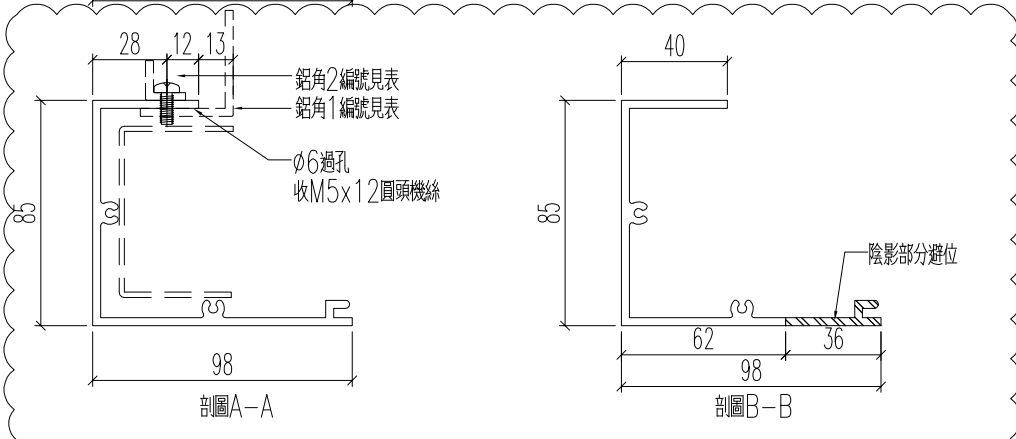
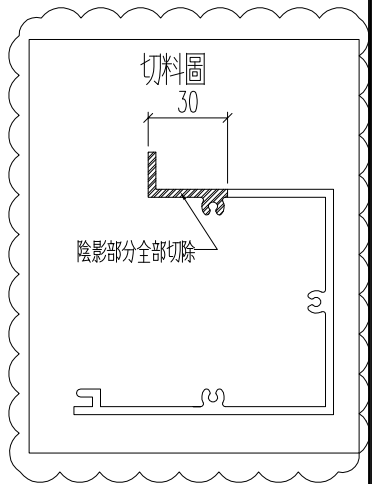
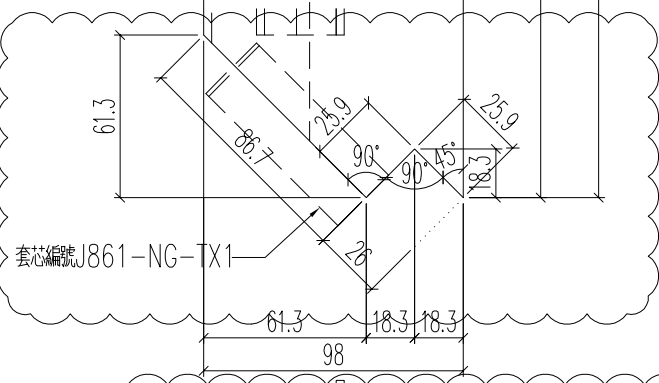
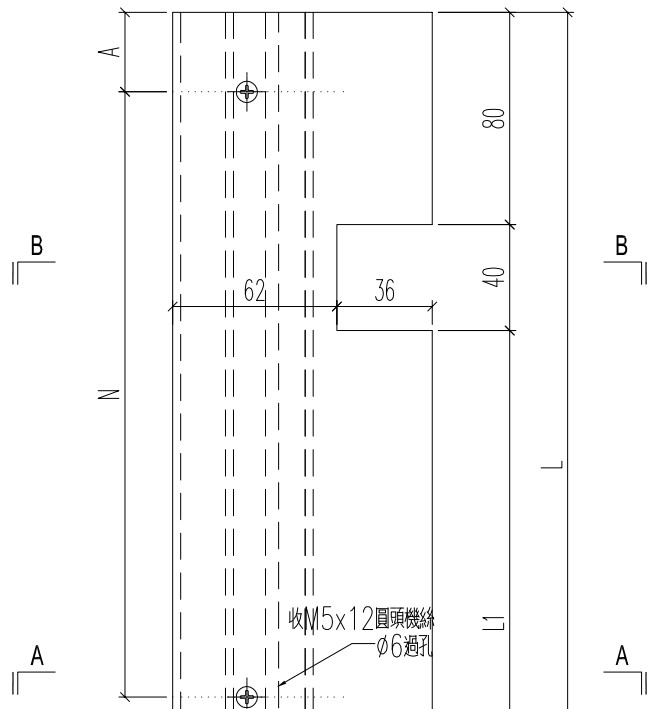


美特鋁質 有限公司
MIDI Aluminium Fabricator Ltd.

原EI/8933/25

工程號	J861	地盤	己連拿利
-----	------	----	------

铝料编号	加工数	立面编号	使用楼层	每层用量	长度L	A	N	L1	铝角1编号	铝角2编号
J861-3401-DNG1R	3	PE-3401	5~7F	1	549.2	93.95	1 x 300	429.2	3401-DNG1R-LJ1	3401-DNG1R-LJ2
J861-3402-DNG1R	1	PE-3402	3F	1	549.2	93.95	1 x 300	429.2	3402-DNG1R-LJ1	3402-DNG1R-LJ2
J861-3405-DNG1R	1	PE-3405	2F	1	549.2	93.95	1 x 300	429.2	3405-DNG1R-LJ1	3405-DNG1R-LJ2
J861-3408-DNG1R	4	PE-3408	3~7F	1	1299.2	18.95	4 x 300	1179.2	3408-DNG1R-LJ1	3408-DNG1R-LJ2



名稱	底橫室內裝飾	制圖	H	20250515	修改	A	
材料	X86587	復核	LRA	20250515	日期	2025.6.2	
顏色	UCT554575XL-3	批准			圖號	J861-3401-DNG1R	

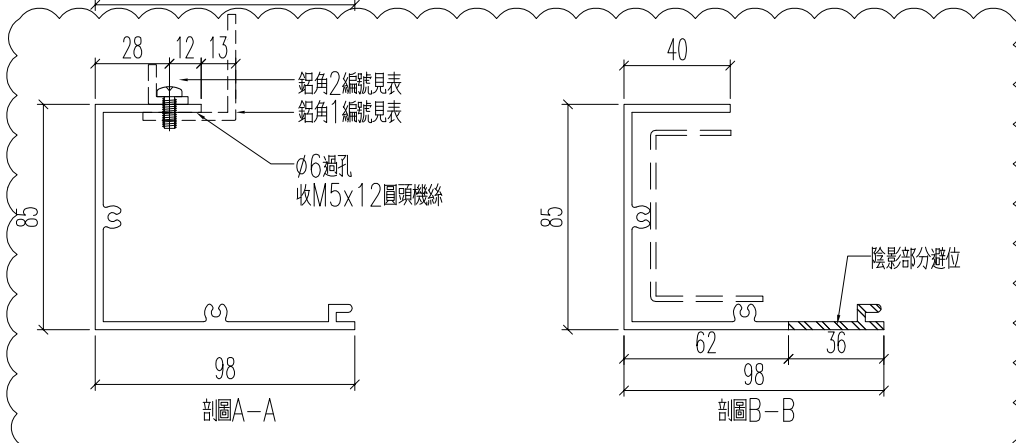
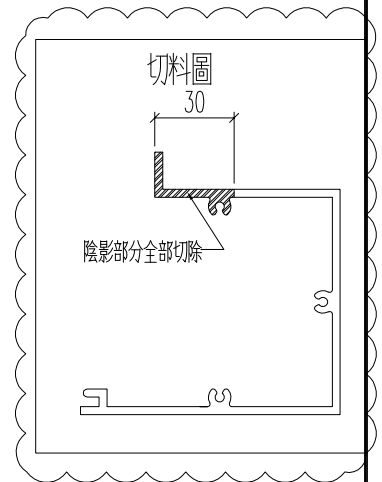
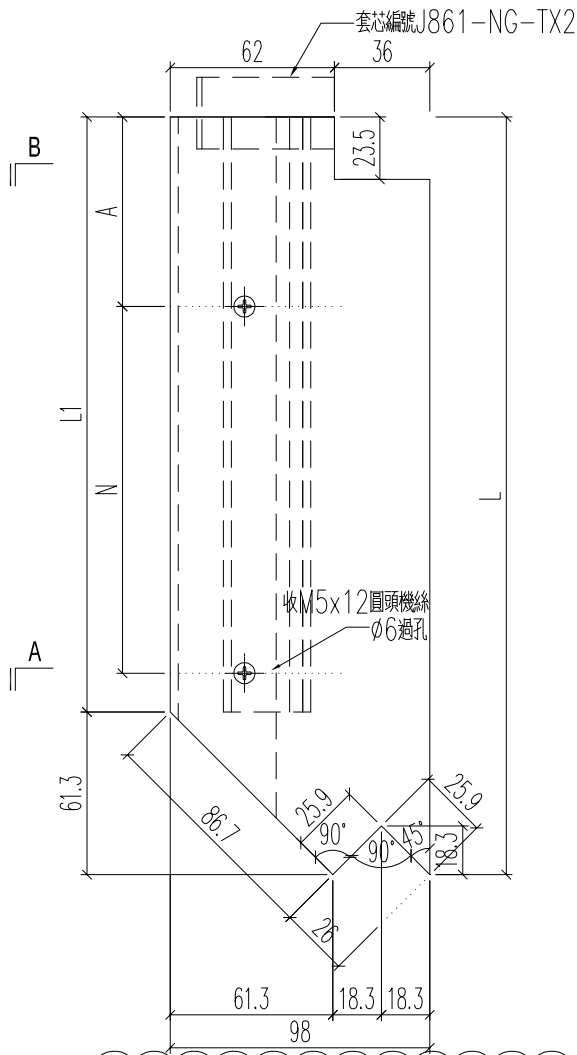


美特鋁質 有限公司
MIDI Aluminium Fabricator Ltd.

原EI/8933/25

工程號	J861	地盤	己連拿利
-----	------	----	------

铝料编号	加工数	立面编号	使用楼层	每层用量	长度L	A	N	L1	铝角1编号	铝角2编号	
J861-3401-DNG2	3	PE-3401	5~7F	1	1102.7	70.7	3 x	300	1041.4	3401-DNG2-LJ1	3401-DNG2-LJ2
J861-3402-DNG2	1	PE-3402	3F	1	1102.7	70.7	3 x	300	1041.4	3402-DNG2-LJ1	3402-DNG2-LJ2
J861-3405-DNG2	1	PE-3405	2F	1	769	53.85	2 x	300	707.7	3405-DNG2-LJ1	3405-DNG2-LJ2



名稱	底橫室內裝飾	制圖	H	20250515	修改		
材料	X86587	復核	LRA	20250515	日期		
顏色	UCT554575XL-3	批准			圖號	J861-3401-DNG2	



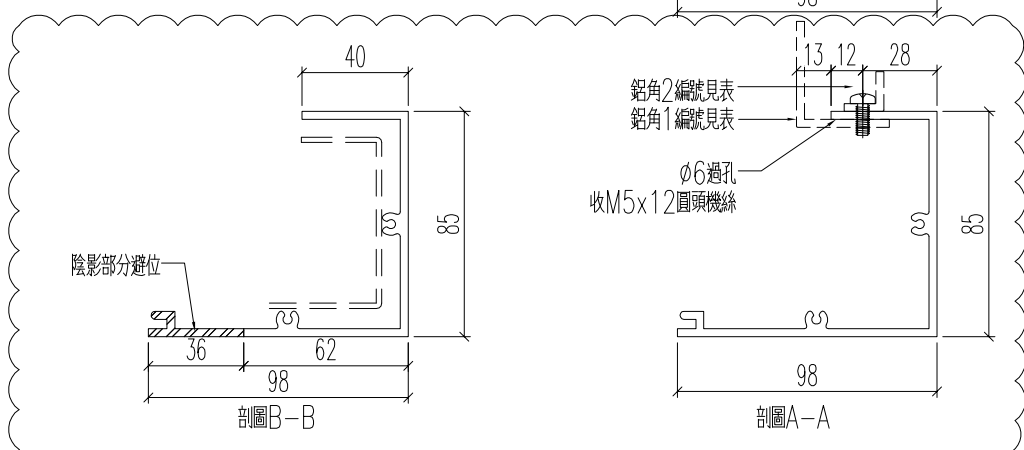
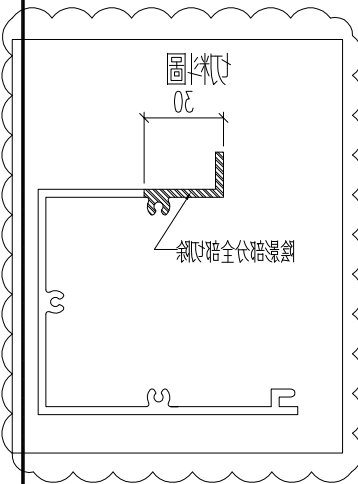
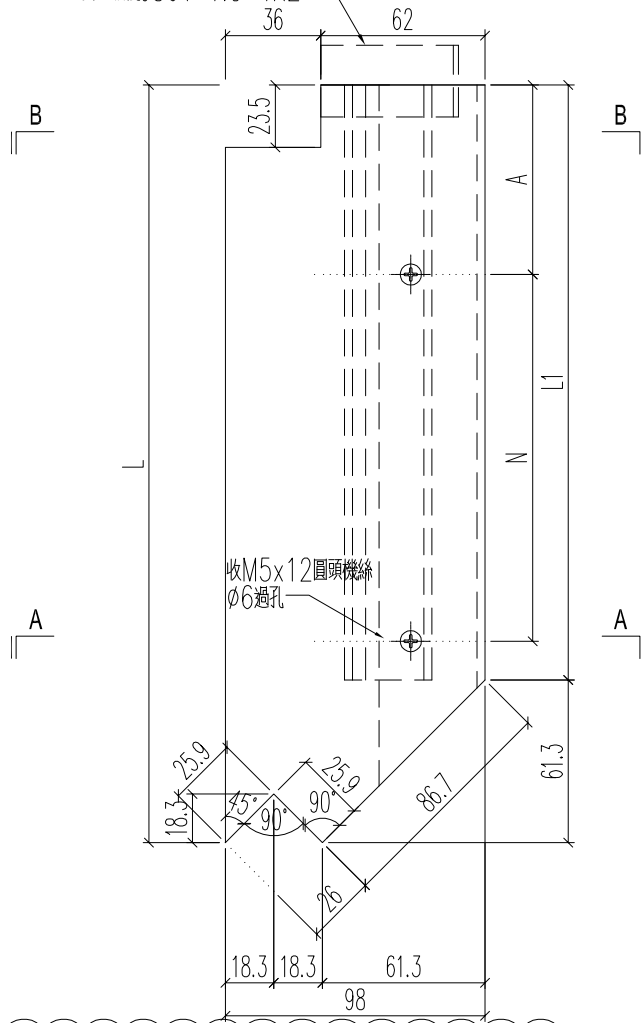
美特鋁質 有限公司
MIDI Aluminium Fabricator Ltd.

原EI/8933/25

工程號	J861	地盤	己連拿利
-----	------	----	------

铝料编号	加工数	立面编号	使用楼层	每层用量	长度L	A	N	L1	铝角1编号	铝角2编号	
J861-3401-DNG2R	3	PE-3401	5~7F	1	1102.7	70.7	3	x 300	1041.4	3401-DNG2R-LJ1	3401-DNG2R-LJ2
J861-3402-DNG2R	1	PE-3402	3F	1	1102.7	70.7	3	x 300	1041.4	3402-DNG2R-LJ1	3402-DNG2R-LJ2
J861-3405-DNG2R	1	PE-3405	2F	1	769	53.85	2	x 300	707.7	3405-DNG2R-LJ1	3405-DNG2R-LJ2

套芯編號J861-NG-TX2



名稱	底橫室內裝飾	制圖	H	20250515	修改		
材料	X86587	復核	LRA	20250515	日期		
顏色	UCT554575XL-3	批准			圖號	J861-3401-DNG2R	

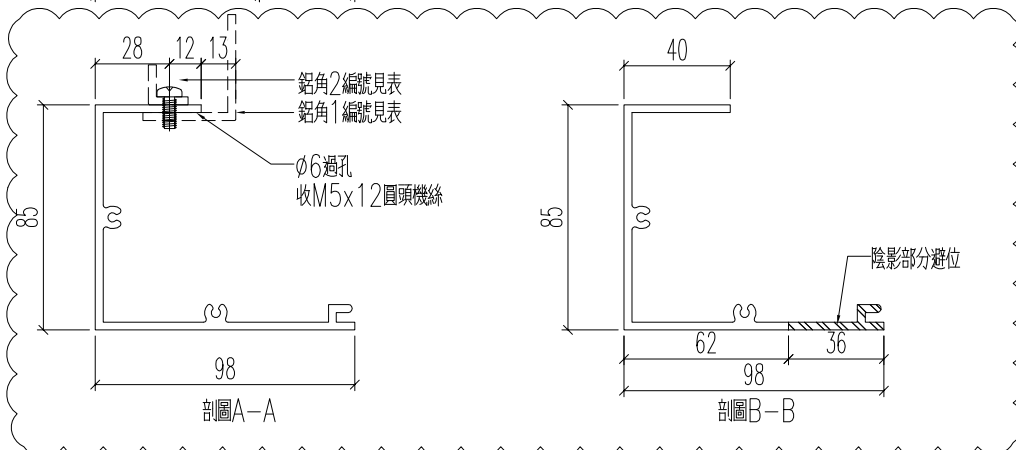
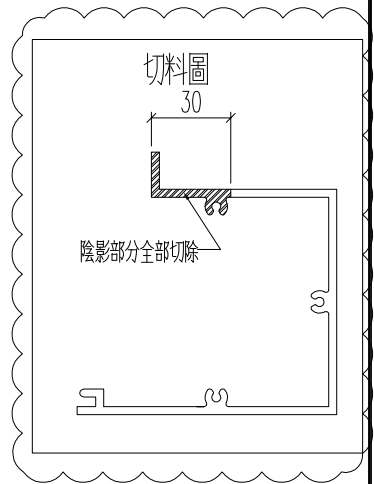
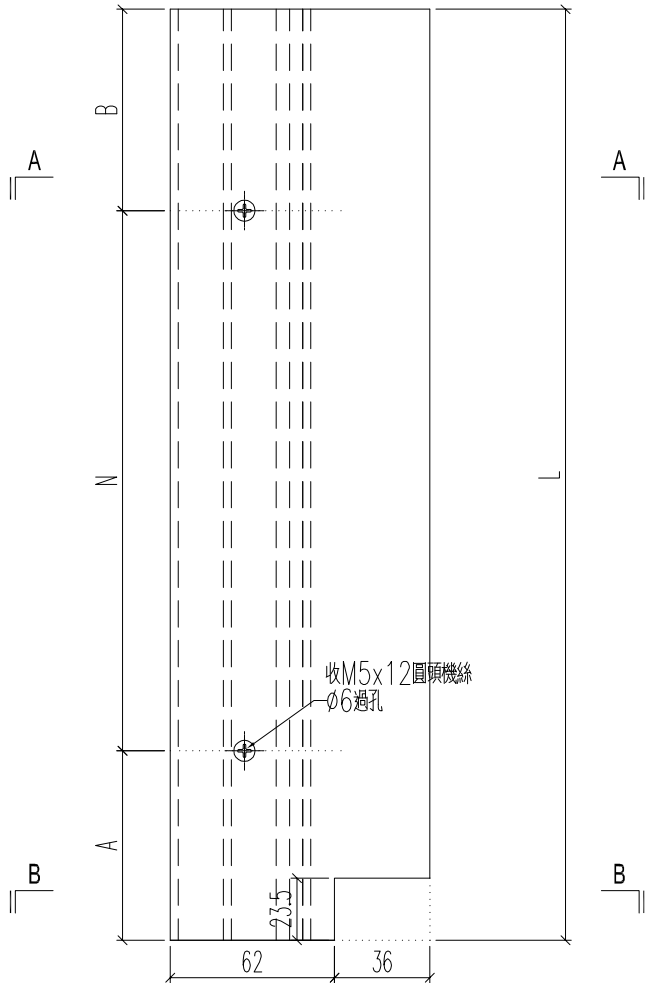


美特鋁質 有限公司
MIDI Aluminium Fabricator Ltd.

原EI/8933/25

工程號	J861	地盤	已連拿利
-----	------	----	------

铝料编号	加工数	立面编号	使用楼层	每层用量	长度L	A	N	B	铝角1编号	铝角2编号
J861-3401-DNG3	3	PE-3401	5~7F	1	1197.5	148.75	3 x 300	148.75	3401-DNG3-LJ1	3401-DNG3-LJ2
J861-3402-DNG3	1	PE-3402	3F	1	1197.5	148.75	3 x 300	148.75	3402-DNG3-LJ1	3402-DNG3-LJ2
J861-3403-DNG3R	4	PE-3403	3~7F	1	1028.7	64.35	3 x 300	64.35	3403-DNG3R-LJ1	3403-DNG3R-LJ2
J861-3404-DNG3R	1	PE-3404	2F	1	1028.7	64.35	3 x 300	64.35	3404-DNG3R-LJ1	3404-DNG3R-LJ2
J861-3405-DNG4	1	PE-3405	2F	1	863.8	131.9	2 x 300	131.9	3405-DNG4-LJ1	3405-DNG4-LJ2



名稱	底橫室內裝飾	制圖	H	20250515	修改		
材料	X86587	復核	LRA	20250515	日期		
顏色	UCT554575XL-3	批准			圖號	J861-3401-DNG3	

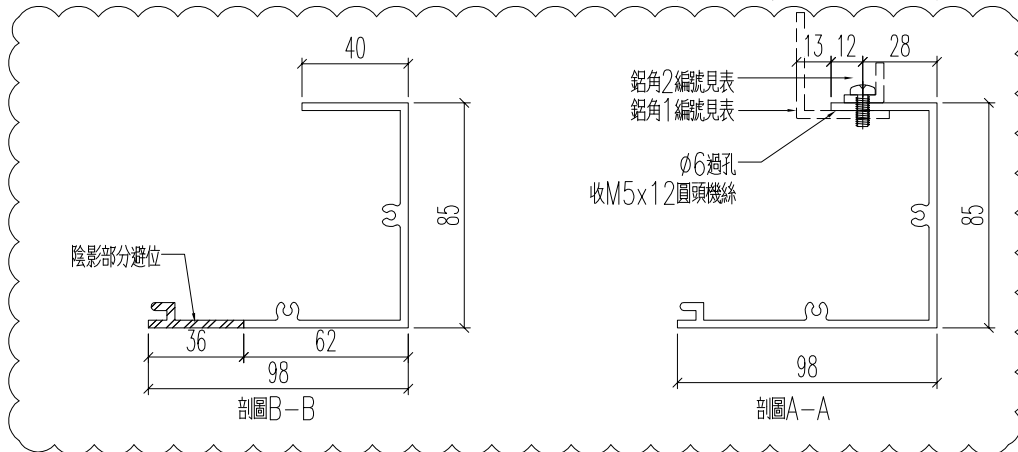
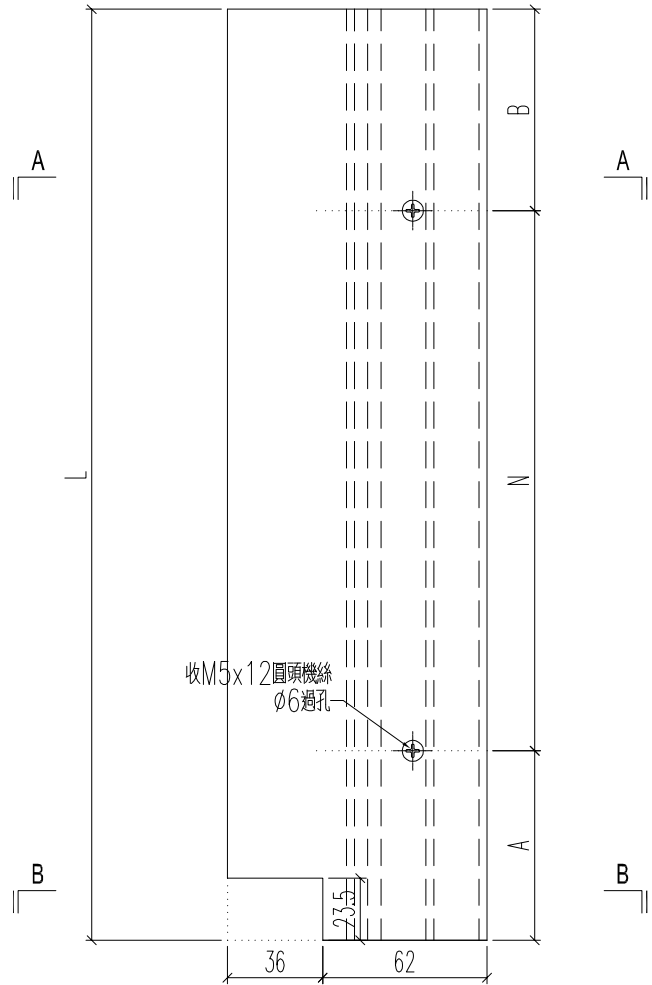
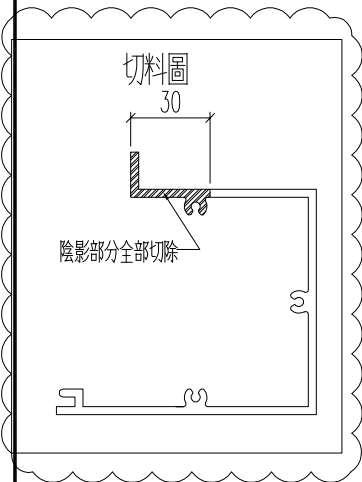


美特鋁質 有限公司
MIDI Aluminium Fabricator Ltd.

原EI/8933/25

工程號	J861	地盤	己連拿利
-----	------	----	------

铝料编号	加工数	立面编号	使用楼层	每层用量	长度L	A	N	B	铝角1编号	铝角2编号
J861-3401-DNG3R	3	PE-3401	5~7F	1	1197.5	148.75	3 x 300	148.75	3401-DNG3R-LJ1	3401-DNG3R-LJ2
J861-3402-DNG3R	1	PE-3402	3F	1	1197.5	148.75	3 x 300	148.75	3402-DNG3R-LJ1	3402-DNG3R-LJ2
J861-3403-DNG3	4	PE-3403	3~7F	1	1028.7	64.35	3 x 300	64.35	3403-DNG3-LJ1	3403-DNG3-LJ2
J861-3404-DNG3	1	PE-3404	2F	1	1028.7	64.35	3 x 300	64.35	3404-DNG3-LJ1	3404-DNG3-LJ2
J861-3405-DNG4R	1	PE-3405	2F	1	863.8	131.9	2 x 300	131.9	3405-DNG4R-LJ1	3405-DNG4R-LJ2



名稱	底橫室內裝飾	制圖	H	20250515	修改		
材料	X86587	復核	LRA	20250515	日期		
顏色	UCT554575XL-3	批准			圖號	J861-3401-DNG3R	

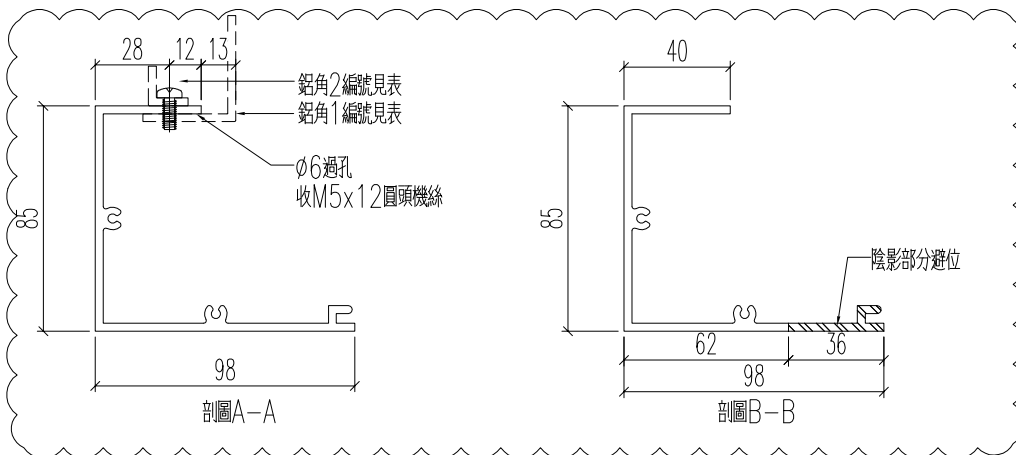
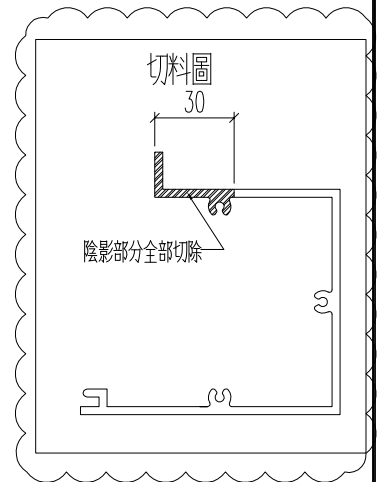
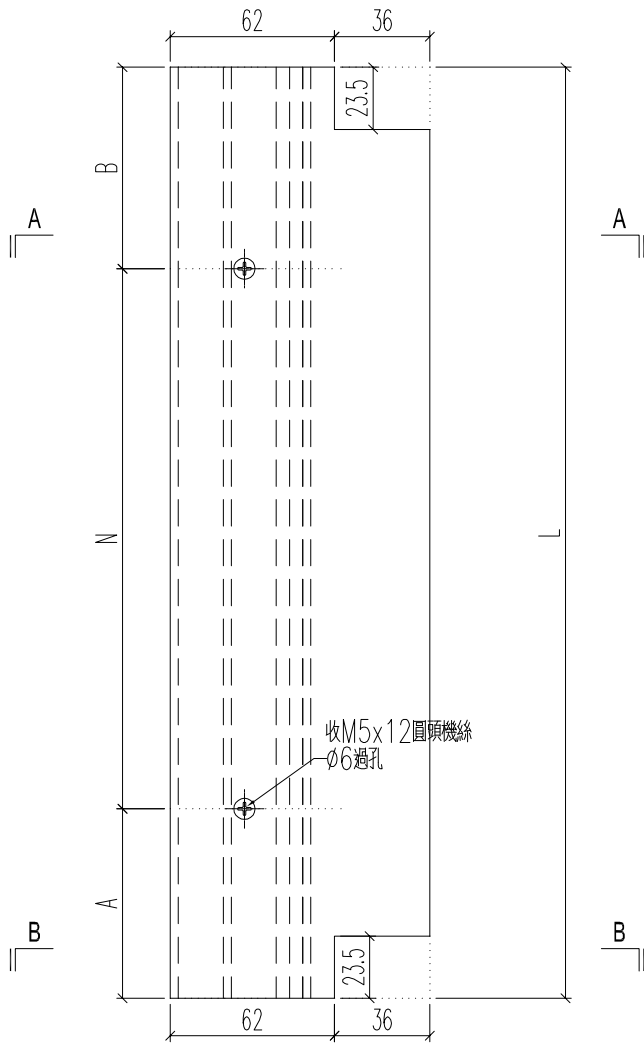


美特鋁質 有限公司
MIDI Aluminium Fabricator Ltd.

原EI/8933/25

工程號	J861	地盤	已連拿利
-----	------	----	------

铝料编号	加工数	立面编号	使用楼层	每层用量	长度L	A	N	B	铝角1编号	铝角2编号
J861-3405-DNG3	2	PE-3405	2F	2	893.3	146.65	2 x 300	146.65	3405-DNG3-LJ1	3405-DNG3-LJ2



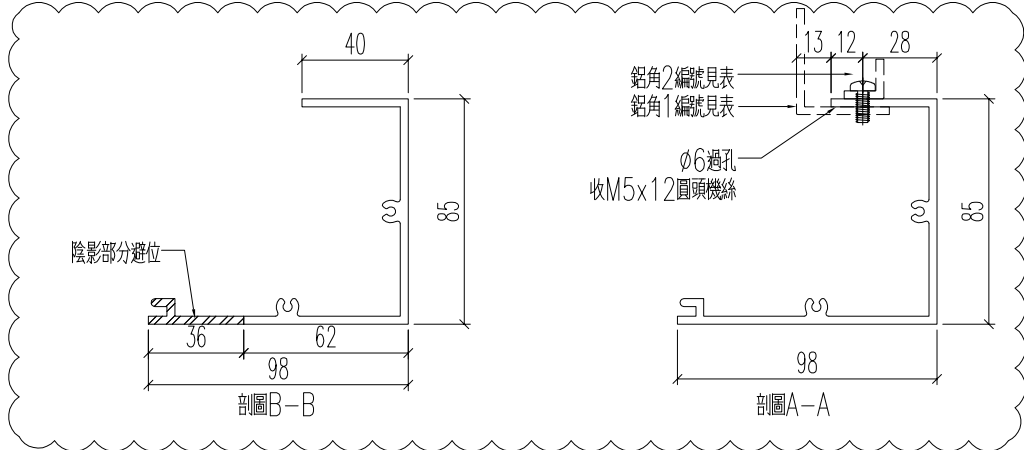
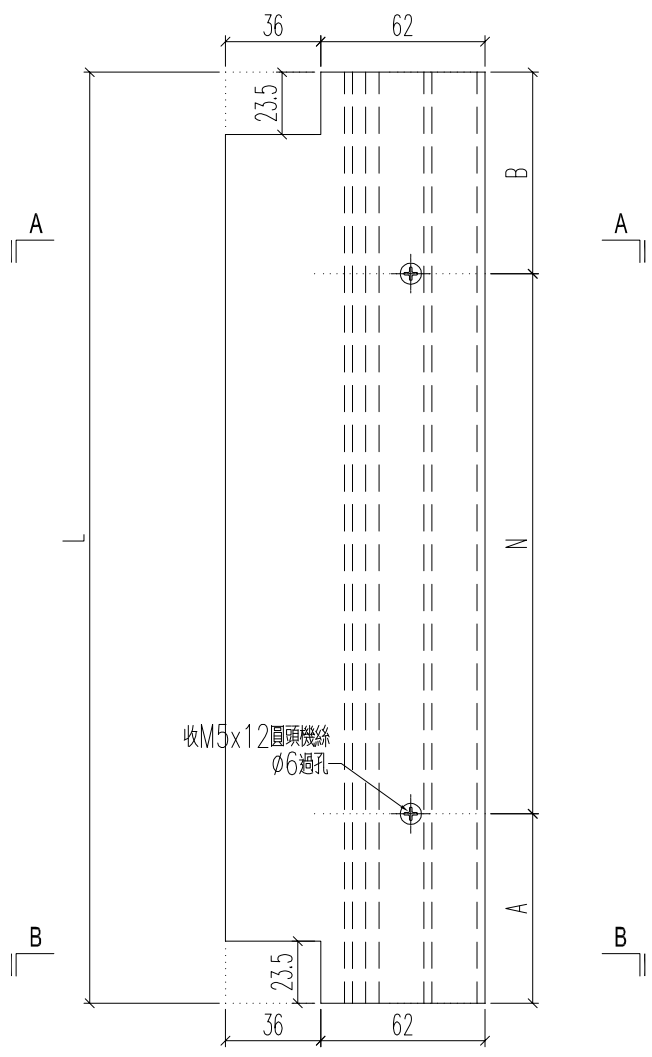
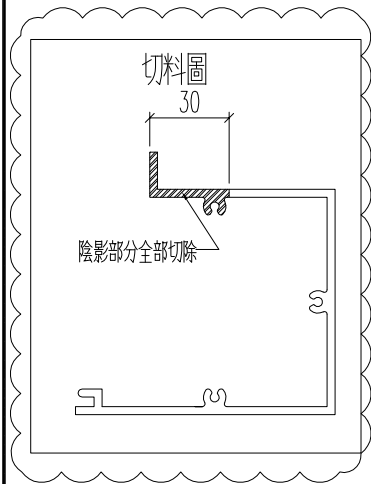
名稱	底橫室內裝飾	制圖	H	20250515	修改	A	
材料	X86587	復核	LRA	20250515	日期	2025.6.2	
顏色	UCT554575XL-3	批准			圖號	J861-3405-DNG3	


美特鋁質 有限公司
 MIDI Aluminium Fabricator Ltd.

原EI/8933/25

工程號	J861	地盤	已連拿利
-----	------	----	------

铝料编号	加工数	立面编号	使用楼层	每层用量	长度L	A	N	B	铝角1编号	铝角2编号
J861-3405-DNG3R	2	PE-3405	2F	2	893.3	146.65	2 x 300	146.65	3405-DNG3R-LJ1	3405-DNG3R-LJ2



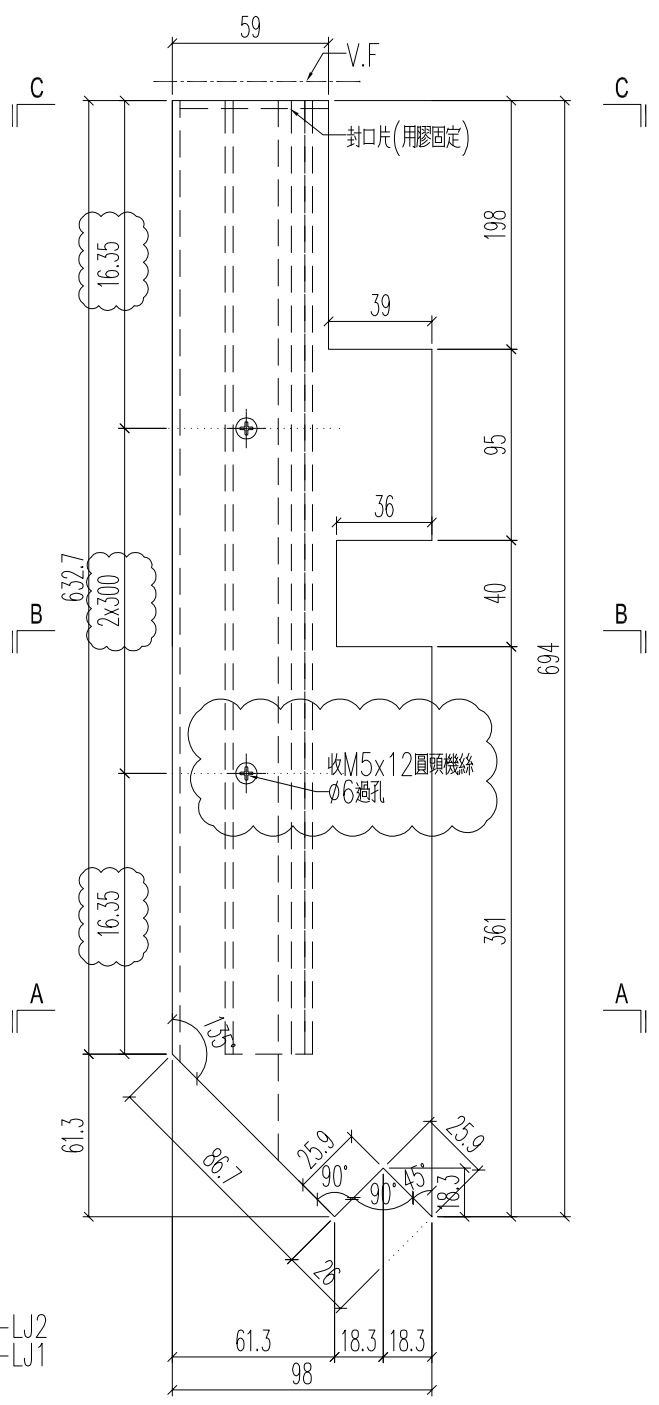
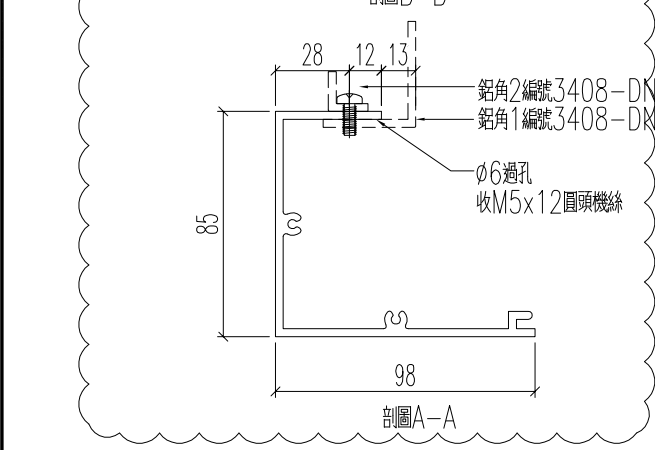
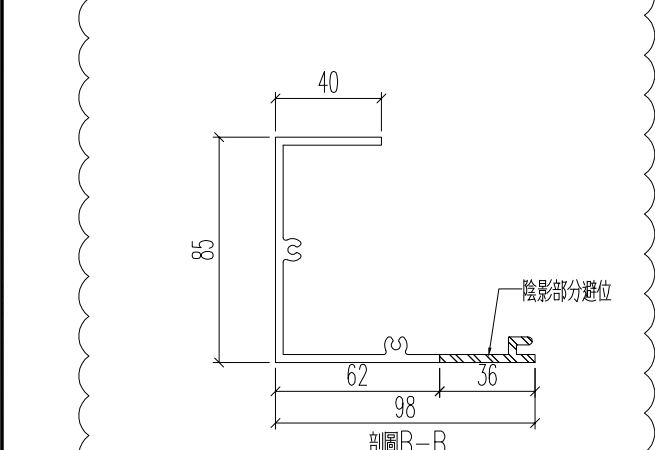
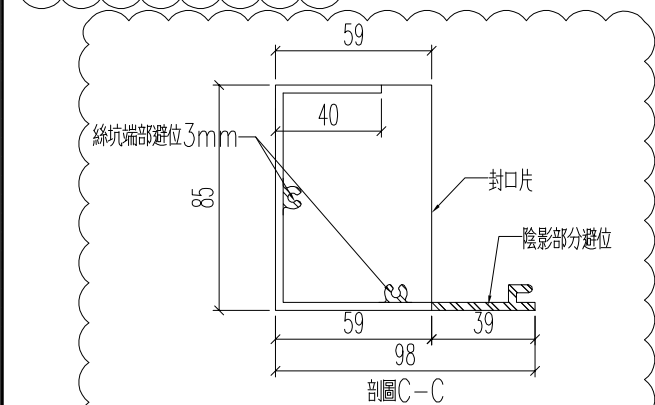
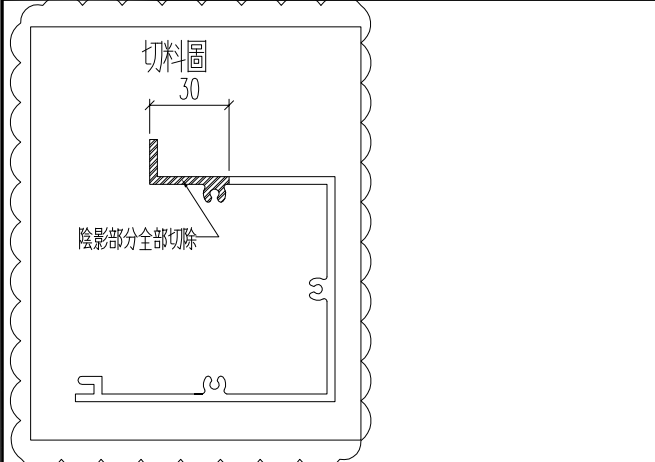
名稱	底橫室內裝飾	制圖	H	20250515	修改	A	
材料	X86587	復核	LRA	20250515	日期	2025.6.2	
顏色	UCT554575XL-3	批准			圖號	J861-3405-DNG3R	

美特鋁質 有限公司
MIDI Aluminium Fabricator Ltd.

鋁料編號	加工數量	立面編號	使用樓層	每層用量
J861-3408-DNG2	4	PE-3408	3~7F	1

工程號	J861	地盤	己連拿利
-----	------	----	------

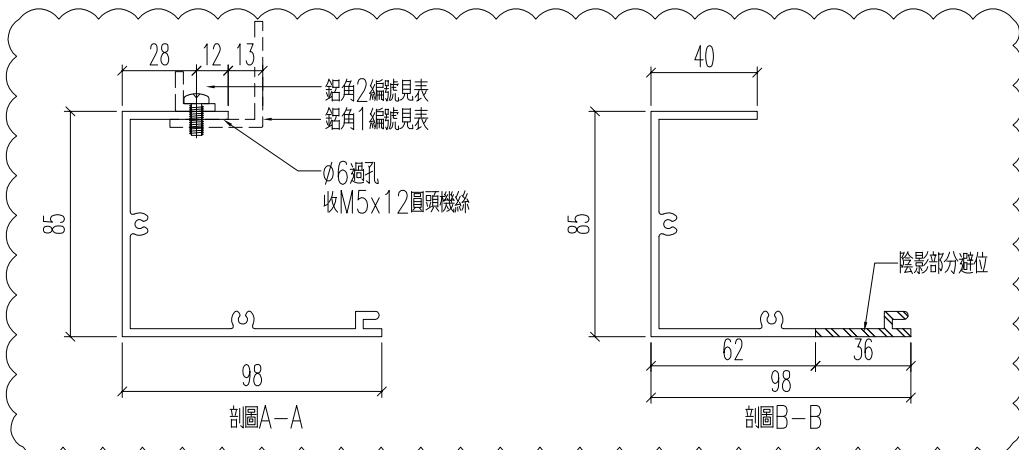
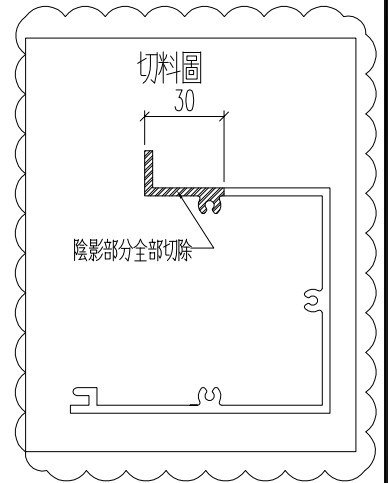
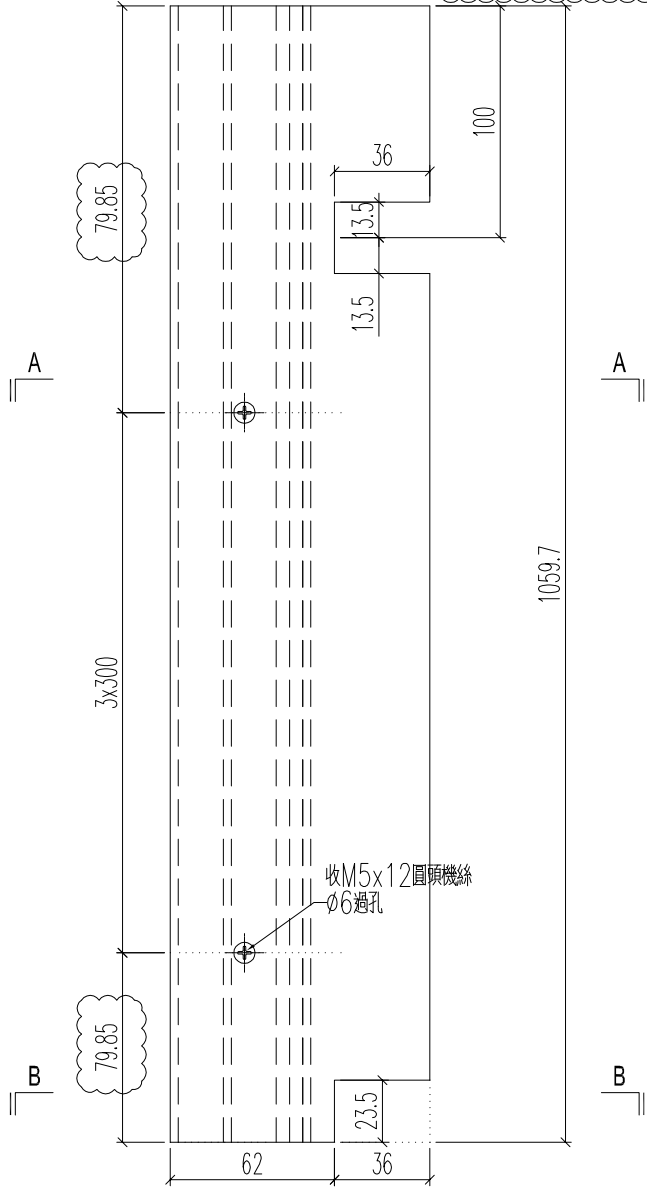
原EI/8933/25



名稱	底橫室內裝飾	制圖	H	20250515	修改		
材料	X86587	復核	LRA	20250515	日期		
顏色	UCT554575XL-3	批准			圖號	J861-3408-DNG2	

工程號	J861	地盤	已連拿利
-----	------	----	------

鋁料編號	加工數量	立面編號	使用樓層	每層用量	鋁角1編號	鋁角2編號
J861-3403-DNG4	4	PE-3403	3~7F	1	3403-DNG4-LJ1	3403-DNG4-LJ2
J861-3404-DNG4	1	PE-3404	2F	1	3404-DNG4-LJ1	3404-DNG4-LJ2



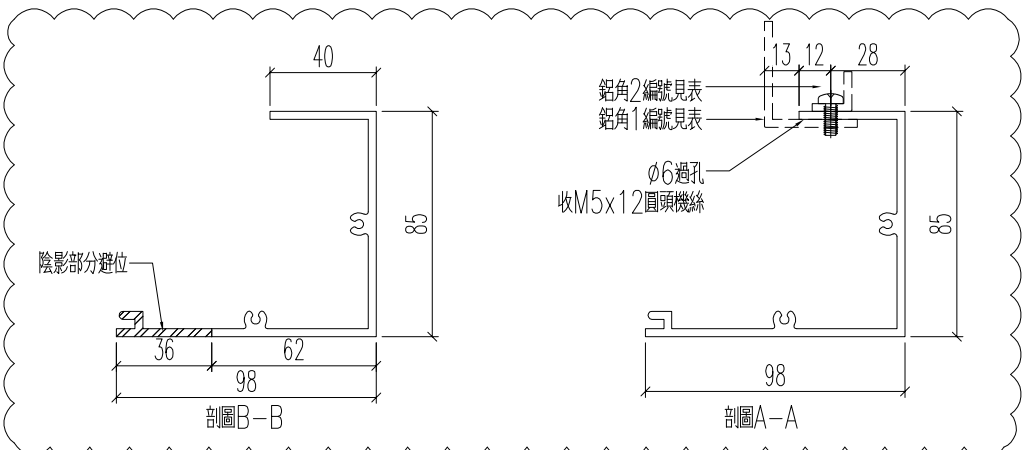
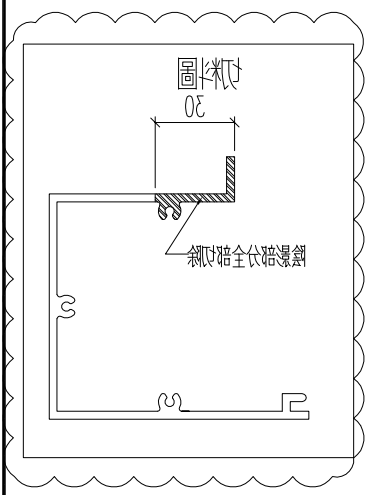
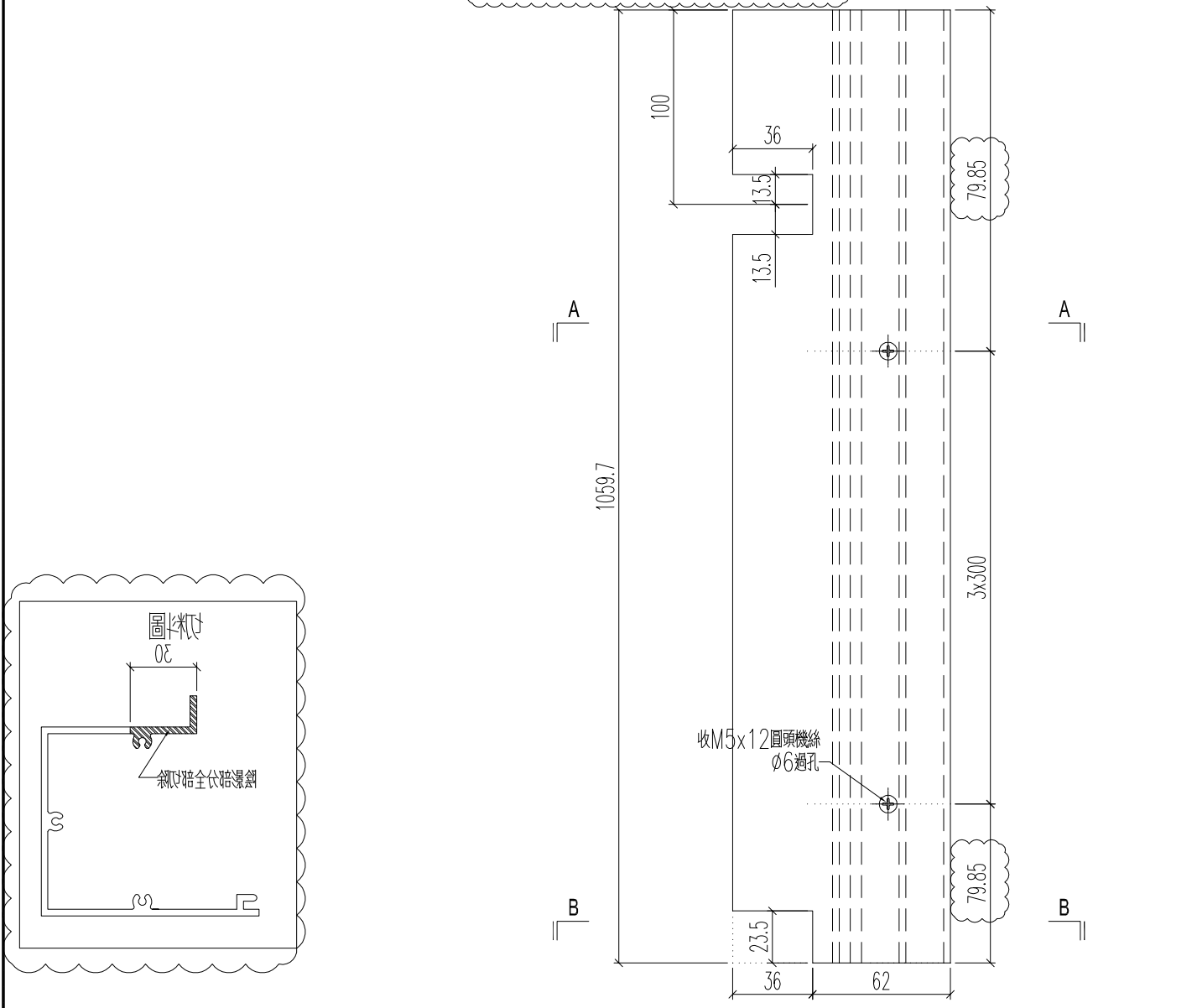
名稱	底橫室內裝飾	制圖	H	20250515	修改	A	
材料	X86587	復核	LRA	20250515	日期	2025.9.25	
顏色	UCT554575XL-3	批准			圖號	J861-3403-DNG4	

 美特鋁質 有限公司
MIDI Aluminium Fabricator Ltd.

原EI/8933/25

工程號	J861	地盤	己連拿利
-----	------	----	------

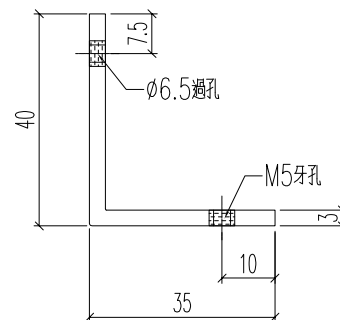
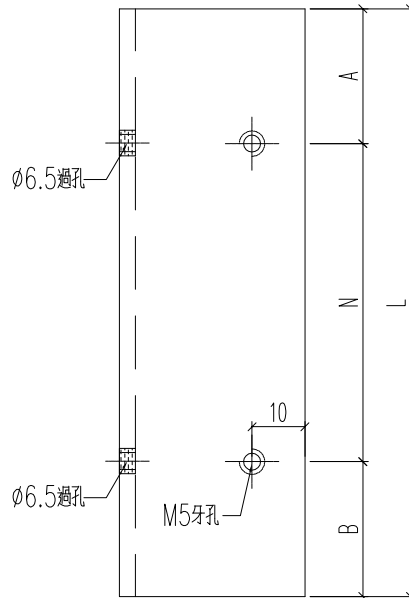
鋁料編號	加工數量	立面編號	使用樓層	每層用量	鋁角1編號	鋁角2編號
J861-3403-DNG4R	4	PE-3403	3~7F	1	3403-DNG4R-LJ1	3403-DNG4R-LJ2
J861-3404-DNG4R	1	PE-3404	2F	1	3404-DNG4R-LJ1	3404-DNG4R-LJ2



名稱	底橫室內裝飾	制圖	H	20250515	修改	A	
材料	X86587	復核	LRA	20250515	日期	2025.9.25	
顏色	UCT554575XL-3	批准			圖號	J861-3403-DNG4R	

工程號	J861	地盤	己連拿利
-----	------	----	------

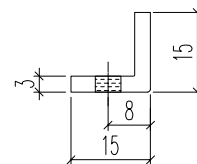
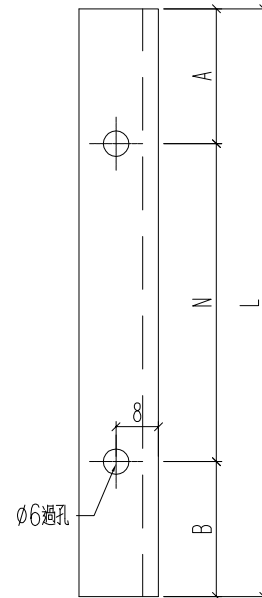
鋁角編號	長度L	數量	A	M	B
3401-DNG1-LJ1	487.9	3	93.95	1 x 300	93.95
3402-DNG1-LJ1	487.9	1	93.95	1 x 300	93.95
3405-DNG1-LJ1	487.9	1	93.95	1 x 300	93.95
3408-DNG1-LJ1	1237.9	4	18.95	4 x 300	18.95
3401-DNG1R-LJ1	487.9	3	93.95	1 x 300	93.95
3402-DNG1R-LJ1	487.9	1	93.95	1 x 300	93.95
3405-DNG1R-LJ1	487.9	1	93.95	1 x 300	93.95
3408-DNG1R-LJ1	1237.9	4	18.95	4 x 300	18.95
3401-DNG2-LJ1	1041.4	3	70.7	3 x 300	70.7
3402-DNG2-LJ1	1041.4	1	70.7	3 x 300	70.7
3405-DNG2-LJ1	707.7	1	53.85	2 x 300	53.85
3401-DNG2R-LJ1	1041.4	3	70.7	3 x 300	70.7
3402-DNG2R-LJ1	1041.4	1	70.7	3 x 300	70.7
3405-DNG2R-LJ1	707.7	1	53.85	2 x 300	53.85
3401-DNG3-LJ1	1197.5	3	148.75	3 x 300	148.75
3402-DNG3-LJ1	1197.5	1	148.75	3 x 300	148.75
3403-DNG3R-LJ1	1028.7	4	64.35	3 x 300	64.35
3404-DNG3R-LJ1	1028.7	1	64.35	3 x 300	64.35
3405-DNG4-LJ1	863.8	1	131.9	2 x 300	131.9
3401-DNG3R-LJ1	1197.5	3	148.75	3 x 300	148.75
3402-DNG3R-LJ1	1197.5	1	148.75	3 x 300	148.75
3403-DNG3-LJ1	1028.7	4	64.35	3 x 300	64.35
3404-DNG3-LJ1	1028.7	1	64.35	3 x 300	64.35
3405-DNG4R-LJ1	863.8	1	131.9	2 x 300	131.9
3405-DNG3-LJ1	893.3	2	146.65	2 x 300	146.65
3405-DNG3R-LJ1	893.3	2	146.65	2 x 300	146.65
3408-DNG2-LJ1	632.7	4	16.35	2 x 300	16.35
3408-DNG2R-LJ1	632.7	4	16.35	2 x 300	16.35
3403-DNG4-LJ1	1059.7	4	79.85	3 x 300	79.85
3404-DNG4-LJ1	1059.7	1	79.85	3 x 300	79.85
3403-DNG4R-LJ1	1059.7	4	79.85	3 x 300	79.85
3404-DNG4R-LJ1	1059.7	1	79.85	3 x 300	79.85



名稱	鋁角加工圖	制圖	H	20250925	修改		
材料	40x35x3mm鋁角	復核	LRA	20250925	日期		
顏色	MILL	批准			圖號	3401-DNG1-LJ1	

工程號	J861	地盤	已連拿利
-----	------	----	------

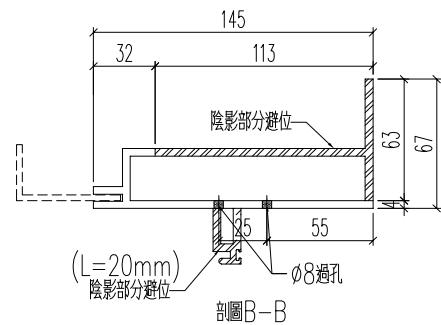
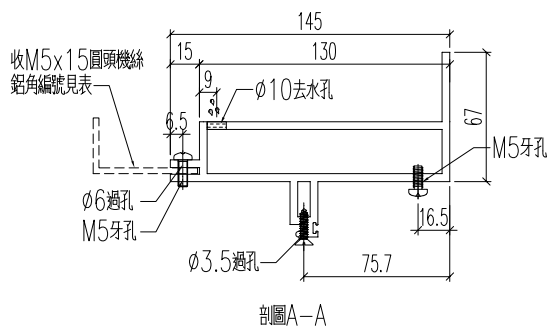
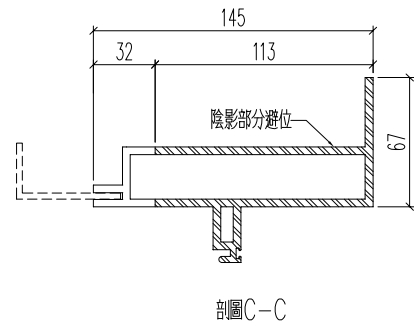
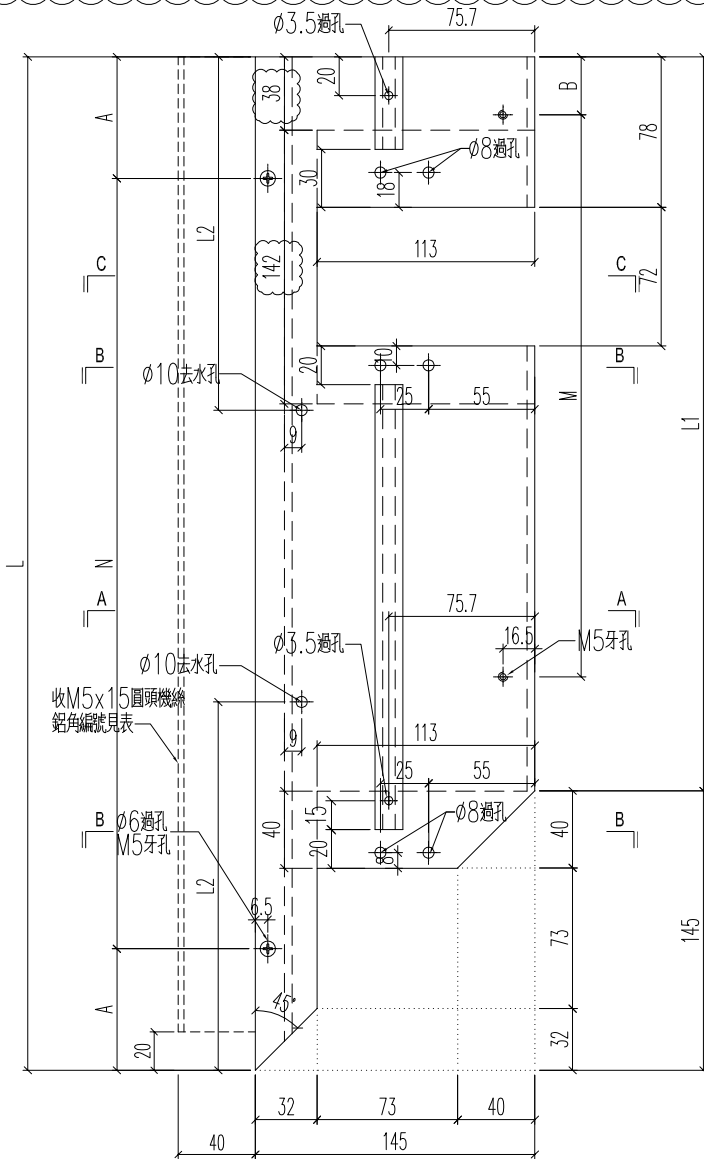
鋁角編號	長度L	數量	A	M	B
3401-DNG1-LJ2	487.9	3	93.95	1 x 300	93.95
3402-DNG1-LJ2	487.9	1	93.95	1 x 300	93.95
3405-DNG1-LJ2	487.9	1	93.95	1 x 300	93.95
3408-DNG1-LJ2	1237.9	4	18.95	4 x 300	18.95
3401-DNG1R-LJ2	487.9	3	93.95	1 x 300	93.95
3402-DNG1R-LJ2	487.9	1	93.95	1 x 300	93.95
3405-DNG1R-LJ2	487.9	1	93.95	1 x 300	93.95
3408-DNG1R-LJ2	1237.9	4	18.95	4 x 300	18.95
3401-DNG2-LJ2	1041.4	3	70.7	3 x 300	70.7
3402-DNG2-LJ2	1041.4	1	70.7	3 x 300	70.7
3405-DNG2-LJ2	707.7	1	53.85	2 x 300	53.85
3401-DNG2R-LJ2	1041.4	3	70.7	3 x 300	70.7
3402-DNG2R-LJ2	1041.4	1	70.7	3 x 300	70.7
3405-DNG2R-LJ2	707.7	1	53.85	2 x 300	53.85
3401-DNG3-LJ2	1197.5	3	148.75	3 x 300	148.75
3402-DNG3-LJ2	1197.5	1	148.75	3 x 300	148.75
3403-DNG3R-LJ2	1028.7	4	64.35	3 x 300	64.35
3404-DNG3R-LJ2	1028.7	1	64.35	3 x 300	64.35
3405-DNG4-LJ2	863.8	1	131.9	2 x 300	131.9
3401-DNG3R-LJ2	1197.5	3	148.75	3 x 300	148.75
3402-DNG3R-LJ2	1197.5	1	148.75	3 x 300	148.75
3403-DNG3-LJ2	1028.7	4	64.35	3 x 300	64.35
3404-DNG3-LJ2	1028.7	1	64.35	3 x 300	64.35
3405-DNG4R-LJ2	863.8	1	131.9	2 x 300	131.9
3405-DNG3-LJ2	893.3	2	146.65	2 x 300	146.65
3405-DNG3R-LJ2	893.3	2	146.65	2 x 300	146.65
3408-DNG2-LJ2	632.7	4	16.35	2 x 300	16.35
3408-DNG2R-LJ2	632.7	4	16.35	2 x 300	16.35
3403-DNG4-LJ2	1059.7	4	79.85	3 x 300	79.85
3404-DNG4-LJ2	1059.7	1	79.85	3 x 300	79.85
3403-DNG4R-LJ2	1059.7	4	79.85	3 x 300	79.85
3404-DNG4R-LJ2	1059.7	1	79.85	3 x 300	79.85



名稱	鋁角加工圖	制圖	H	20250925	修改		
材料	15x15x3mm鋁角	復核	LRA	20250925	日期		
顏色	MILL	批准			圖號	3401-DNG-LJ2	

工程號	J861	地盤	己連拿利
-----	------	----	------

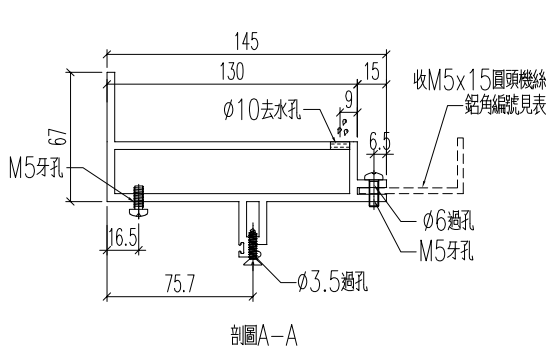
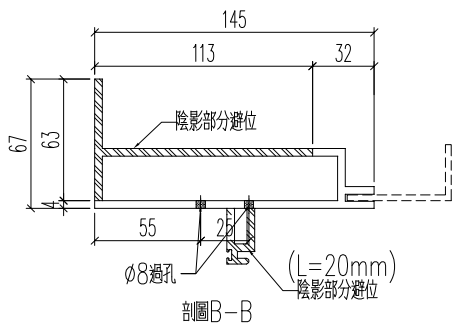
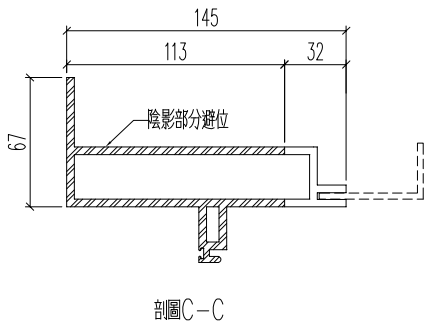
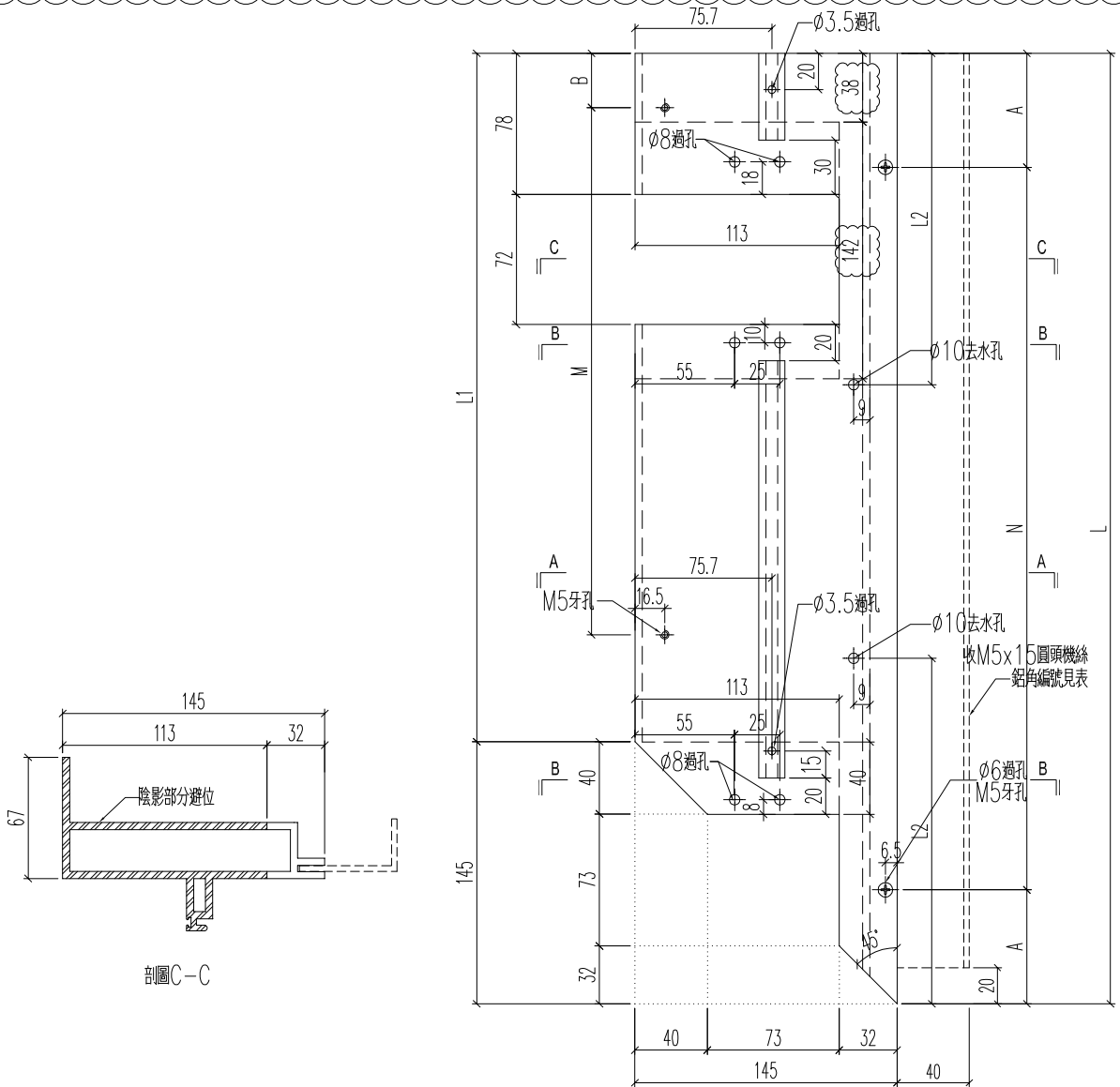
铝料编号	加工数	立面编号	使用楼层	每层用量	长度L	A	N	L1	B	M	L2	铝角编号
J861-3401-DH5R	3	PE-3401	5~7F	1	1326	63	4 x 300	1181	30	3 x 300	332	3401-DH5R-LJ1
J861-3403-DH1	4	PE-3403	3~7F	1	1028	64	3 x 300	883	30	2 x 300	257	3403-DH1-LJ1
J861-3404-DH1	1	PE-3404	2F	1	1028	64	3 x 300	883	30	2 x 300	257	3404-DH1-LJ1
J861-3405-DH6R	1	PE-3405	2F	1	1348	74	4 x 300	1203	30	3 x 300	337	3405-DH6R-LJ1
J861-3408-DH4R	4	PE-3408	3~7F	1	1053	76.5	3 x 300	908	30	2 x 300	263	3408-DH4R-LJ1



名稱	裝玻璃底橫	制圖	H	20250515	修改	A	B	C
材料	X86589	復核	LRA	20250515	日期	2025.9.12	2025.9.19	2025.9.25
顏色	MILL	批准			圖號	J861-3401-DH5R		

工程號	J861	地盤	己連拿利
-----	------	----	------

铝料编号	加工数	立面编号	使用楼层	每层用量	长度L	A	N	L1	B	M	L2	铝角编号
J861-3401-DH5	3	PE-3401	5~7F	1	1326	63	4 x 300	1181	30	3 x 300	332	3401-DH5-LJ1
J861-3403-DH1R	4	PE-3403	3~7F	1	1028	64	3 x 300	883	30	2 x 300	257	3403-DH1R-LJ1
J861-3404-DH1R	1	PE-3404	2F	1	1028	64	3 x 300	883	30	2 x 300	257	3404-DH1R-LJ1
J861-3405-DH6	1	PE-3405	2F	1	1348	74	4 x 300	1203	30	3 x 300	337	3405-DH6-LJ1
J861-3408-DH4	4	PE-3408	3~7F	1	1053	226.5	2 x 300	908	30	2 x 300	263	3408-DH4-LJ1



名稱	裝玻璃底橫	制圖	H	20250515	修改	A	B	C
材料	X86589	復核	LRA	20250515	日期	2025.9.12	2025.9.19	2025.9.25
顏色	MILL	批准			圖號	J861-3401-DH5		

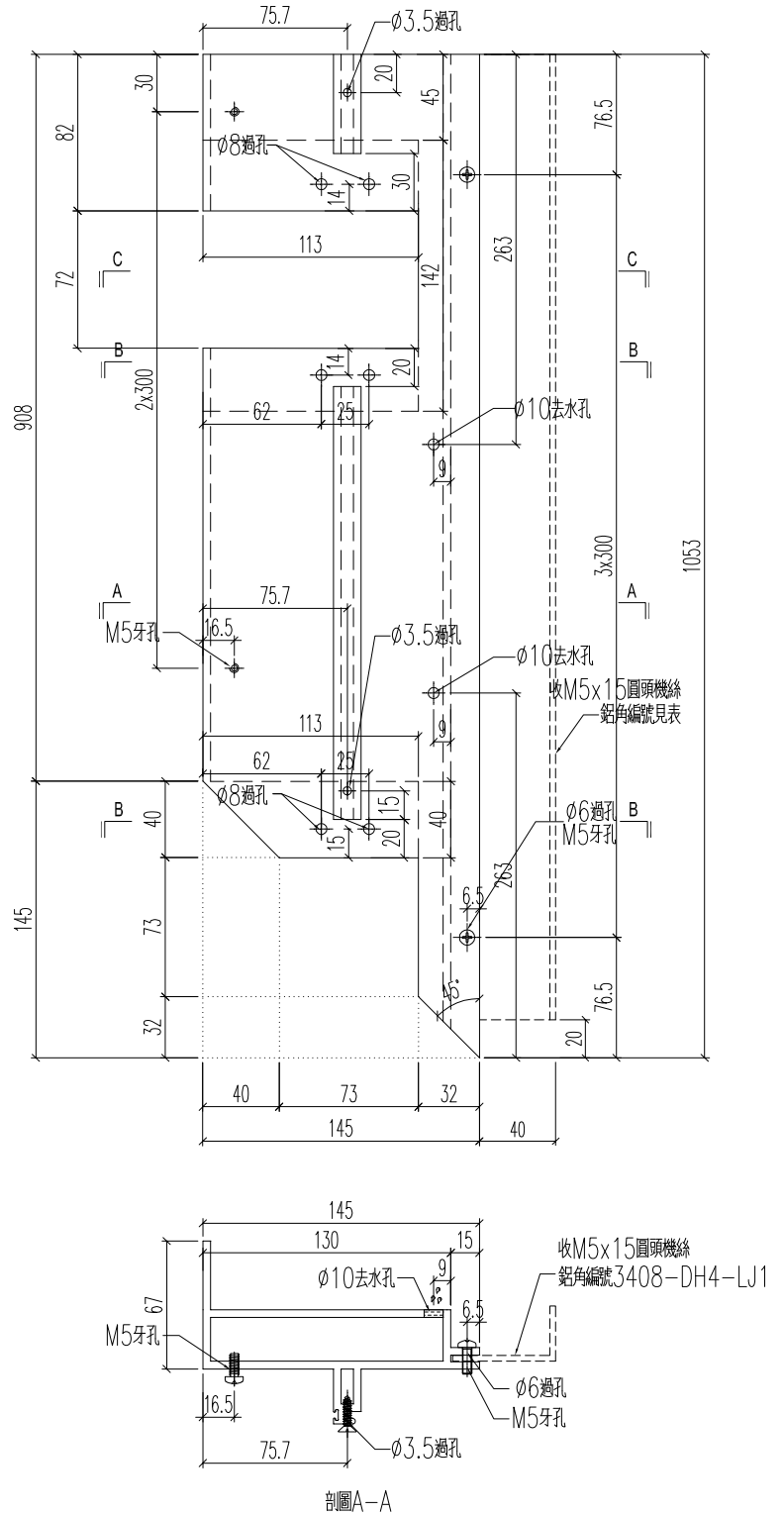
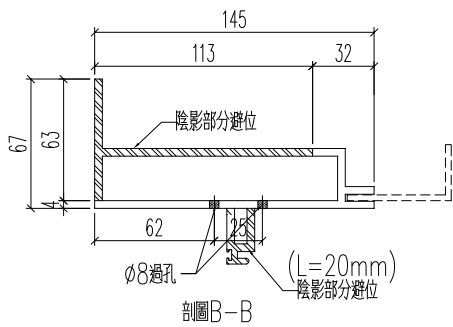
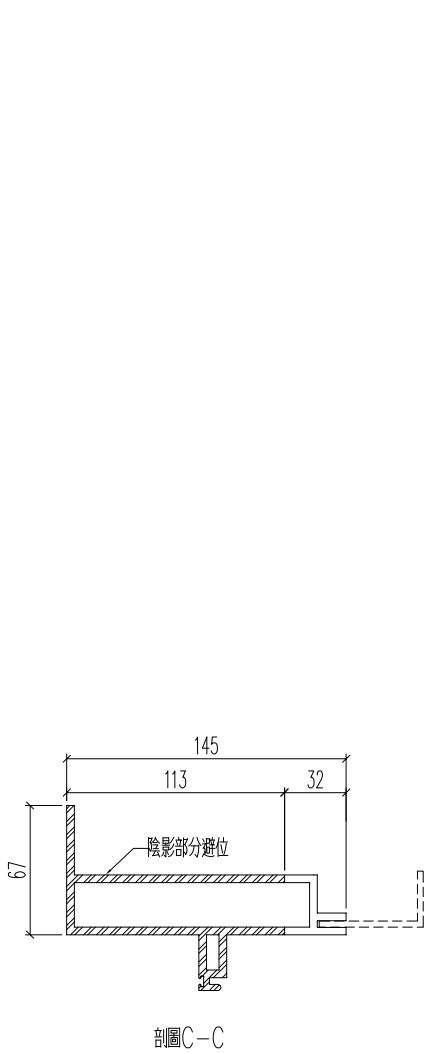


美特鋁質 有限公司
MIDI Aluminium Fabricator Ltd.

鋁料編號	加工數量	立面編號	使用樓層	每層用量
J861-3408-DH4	4	PE-3408	3~7F	1

工程號	J861	地盤	已連拿利
-----	------	----	------

原EI/8933/25 新增



名稱	裝玻璃底橫	制圖	H	20250925	修改		
材料	X86589	復核	LRA	20250925	日期		
顏色	MILL	批准			圖號	J861-3408-DH4	

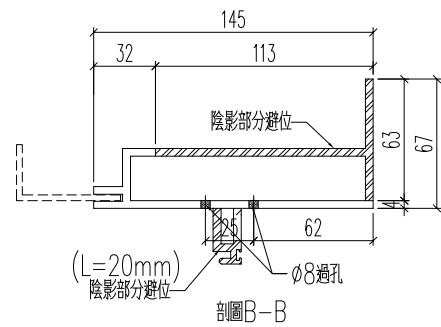
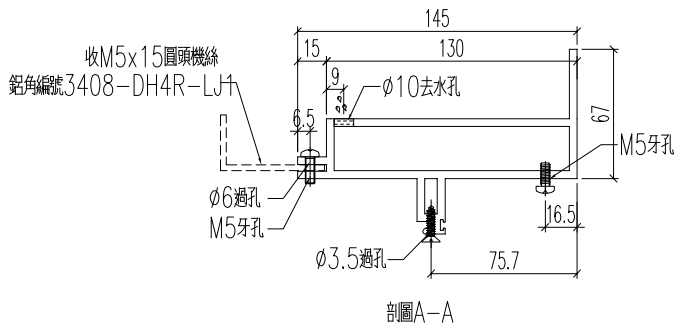
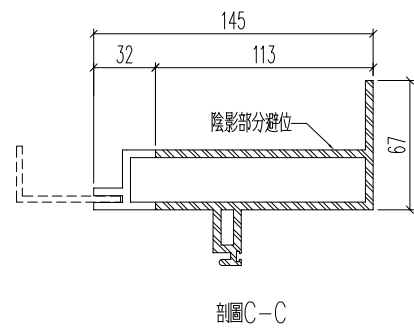
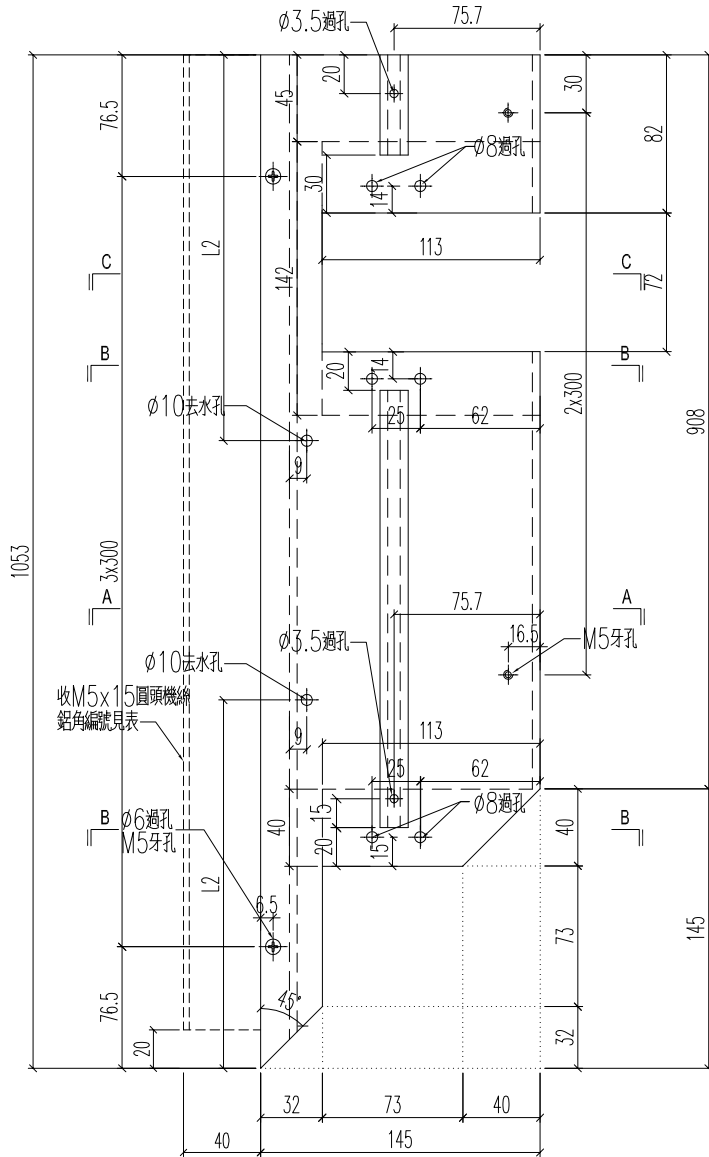


美特鋁質 有限公司
MIDI Aluminium Fabricator Ltd.

鋁料編號	加工數量	立面編號	使用樓層	每層用量
J861-3408-DH4R	4	PE-3408	3~7F	1

工程號	J861	地盤	已連拿利
-----	------	----	------

原EI/8933/25 新增

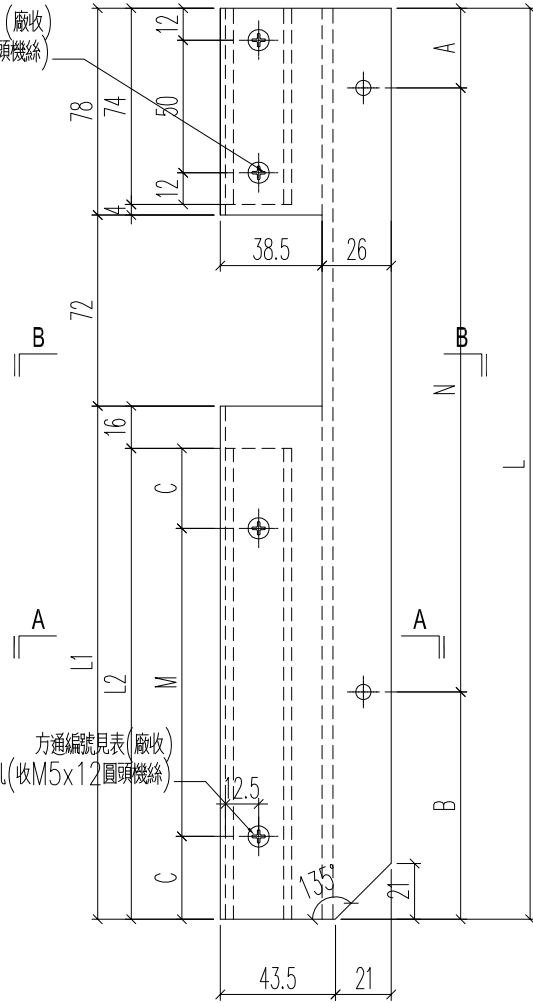


名稱	裝玻璃底橫	制圖	H	20250925	修改		
材料	X86589	復核	LRA	20250925	日期		
顏色	MILL	批准			圖號	J861-3408-DH4R	

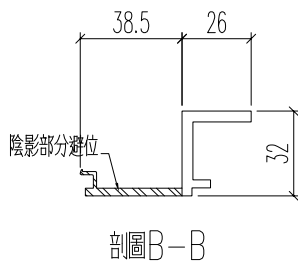
工程號	J861	地盤	已連拿利
-----	------	----	------

铝料编号	加工数	立面编号	使用楼层	每层用量	长度	A	N	B	L1	M	C	L2	方通编号		
J861-3401-TJ5R	3	PE-3401	5~7F	1	1208	30	3 x	300	278	1058	3 x	300	71	1042	3401-TJ5R-FT1
J861-3403-TJ1	4	PE-3403	3~7F	1	910	30	2 x	300	280	760	2 x	300	72	744	3403-TJ1-FT1
J861-3404-TJ1	1	PE-3404	2F	1	910	30	2 x	300	280	760	2 x	300	72	744	3404-TJ1-FT1
J861-3405-TI6R	1	PE-3405	2F	1	1230	30	3 x	300	300	1080	3 x	300	82	1064	3405-TI6R-FT1
J861-3408-TJ4R	4	PE-3408	3~7F	1	935	30	2 x	300	305	785	2 x	300	84.5	769	3408-TJ4R-FT1
J861-3402-TJ7R	1	PE-3402	3F	1	1208	30	3 x	300	278	1058	3 x	300	71	1042	3402-TJ7R-FT1

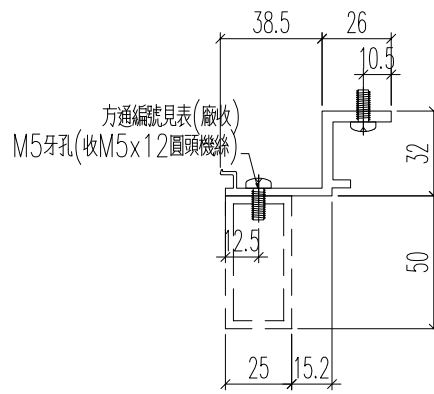
方通編號J861-FT1(廠收)
M5牙孔(收M5x12圓頭機絲)



方通編號見表(廠收)
M5牙孔(收M5x12圓頭機絲)

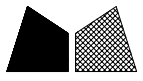


剖圖B-B



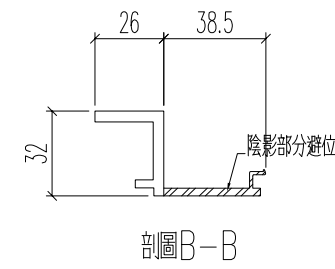
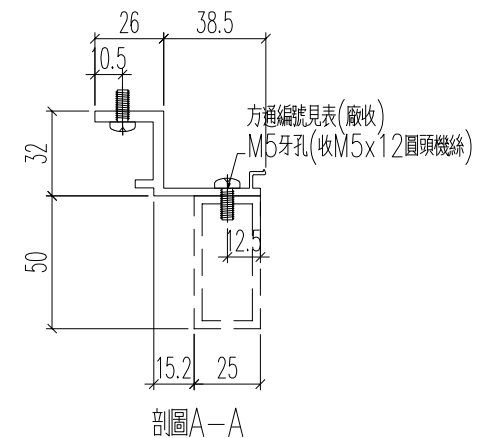
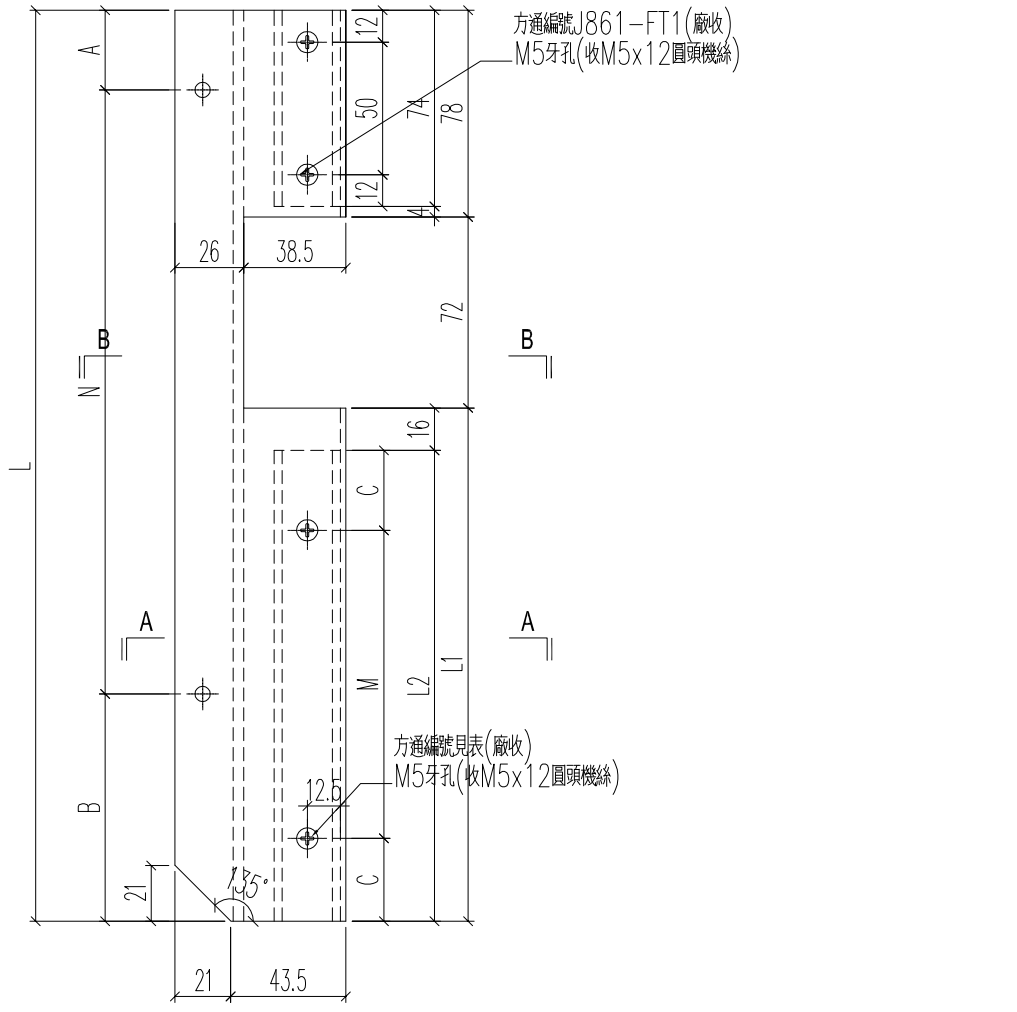
剖圖A-A

名稱	底橫冷氣位蓋	制圖	H	20250515	修改	A	B
材料	X86602	復核	LRA	20250515	日期	20250627	2025.9.25
顏色	UCT554575XL-3	批准			圖號	J861-3401-TJ5R	



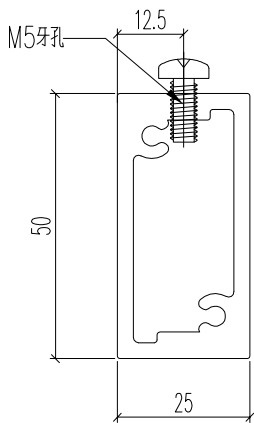
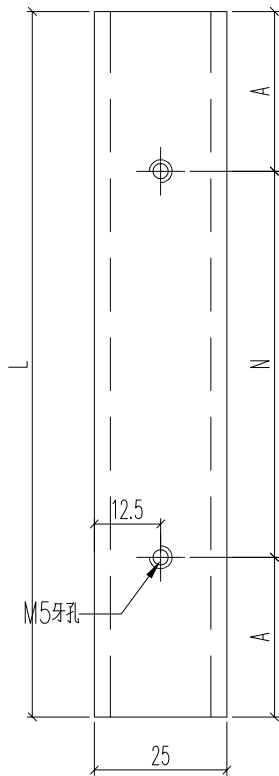
工程號	J861	地盤	己連拿利
-----	------	----	------

铝料编号	加工数	立面编号	使用楼层	每层用量	长度L	A	N	B	L1	M	C	L2	方通编号		
J861-3401-TJ5	3	PE-3401	5~7F	1	1208	30	3 x	300	278	1058	3 x	300	71	1042	3401-TJ5-FT1
J861-3403-TJ1R	4	PE-3403	3~7F	1	910	30	2 x	300	280	760	2 x	300	72	744	3403-TJ1R-FT1
J861-3404-TJ1R	1	PE-3404	2F	1	910	30	2 x	300	280	760	2 x	300	72	744	3404-TJ1R-FT1
J861-3405-TJ6	1	PE-3405	2F	1	1230	30	3 x	300	300	1080	3 x	300	82	1064	3405-TJ6-FT1
J861-3408-TJ4	4	PE-3408	3~7F	1	935	30	2 x	300	305	785	2 x	300	84.5	769	3408-TJ4-FT1
J861-3402-TJ7	1	PE-3402	3F	1	1208	30	3 x	300	278	1058	3 x	300	71	1042	3402-TJ7-FT1



名稱	底橫冷氣位蓋	制圖	H	20250515	修改	A	B
材料	X86602	復核	LRA	20250515	日期	20250627	2025.9.25
顏色	UCT554575XL-3	批准			圖號	J861-3401-TJ5	

工程號 J861 地盤 已連拿利



方通编号	数量	长度L	N	A
3401-TJ5R-FT1	3	1042	3 x 300	71
3403-TJ1-FT1	4	744	2 x 300	72
3404-TJ1-FT1	1	744	2 x 300	72
3405-TJ6R-FT1	1	1064	3 x 300	82
3408-TJ4R-FT1	4	768	2 x 300	84
3402-TJ7R-FT1	1	1042	3 x 300	71
3401-TJ5-FT1	3	1042	3 x 300	71
3403-TJ1R-FT1	4	744	2 x 300	72
3404-TJ1R-FT1	1	744	2 x 300	72
3405-TJ6-FT1	1	1064	3 x 300	82
3408-TJ4-FT1	4	768	2 x 300	84
3402-TJ7-FT1	1	1042	3 x 300	71
3401-TJ4-FT1	3	480	1 x 300	90
3403-TJ2R-FT1	4	480	1 x 300	90
3404-TJ2R-FT1	1	480	1 x 300	90
3405-TJ5-FT1	1	480	1 x 300	90
3402-TJ4-FT1	1	480	1 x 300	90
3408-TJ3-FT1	4	405	1 x 300	52.5
3401-TJ4R-FT1	3	480	1 x 300	90
3403-TJ2-FT1	4	480	1 x 300	90
3404-TJ2-FT1	1	480	1 x 300	90
3405-TJ5R-FT1	1	480	1 x 300	90
3402-TJ4R-FT1	1	480	1 x 300	90
3408-TJ3R-FT1	4	405	1 x 300	52.5
J861-FT1	28	74	1 x 50	12
3408-TJ4R-FT2	4	75	1 x 50	12.5
3408-TJ4-FT2	4	75	1 x 50	12.5

增加此欄
增加此欄

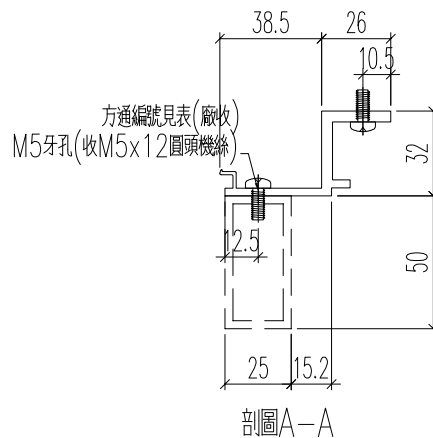
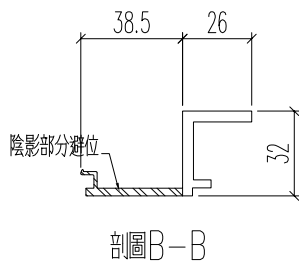
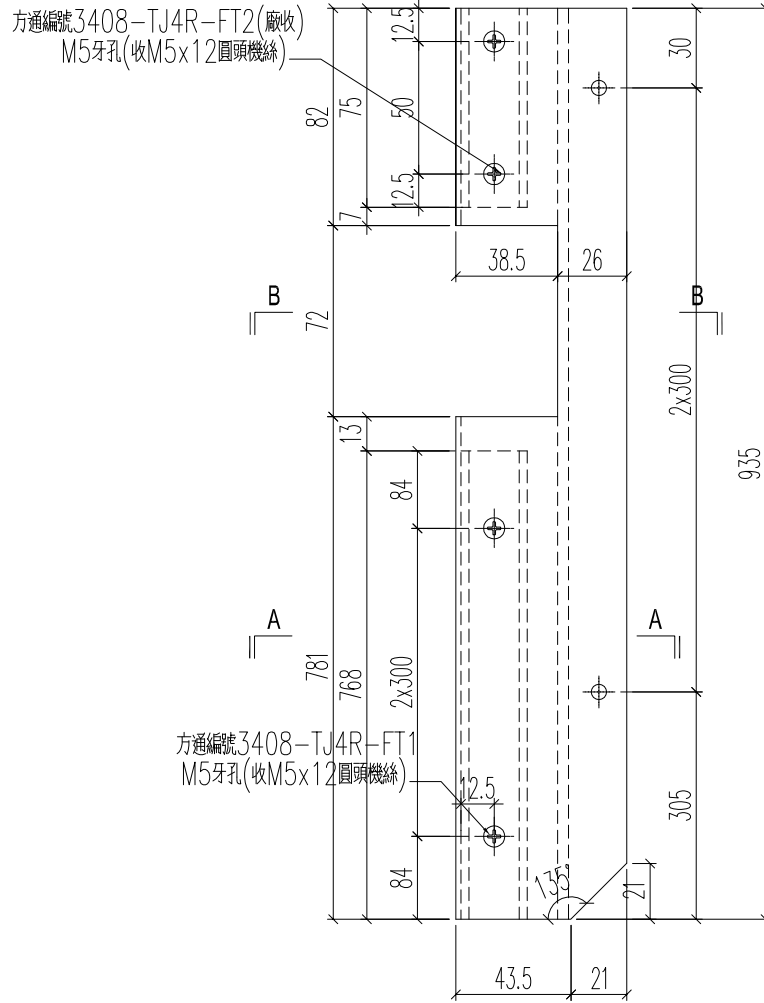
名稱	50X25通	制圖	H	20250515	修改	A	B
材料	X86612	復核	LRA	20250515	日期	20250627	2025.9.25
顏色	LX01963MH	批准			圖號	3401-TJ5R-FT1	


美特鋁質 有限公司
 MIDI Aluminium Fabricator Ltd.

鋁料編號	加工數量	立面編號	使用樓層	每層用量
J861-3408-TJ4R	4	PE-3408	3~7F	1

工程號	J861	地盤	已連拿利
-----	------	----	------

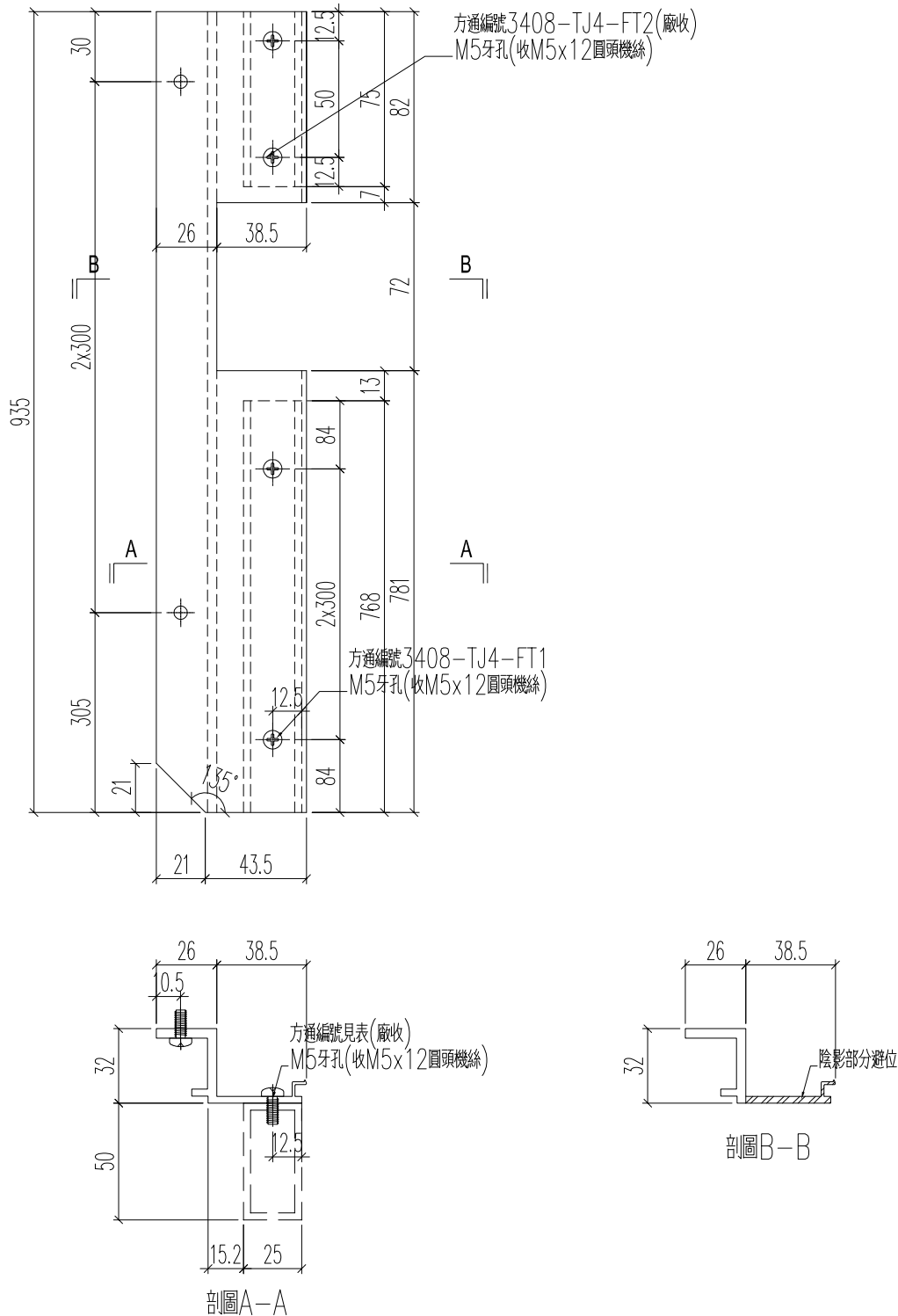
原EI/8933/25 新增



名稱	底橫冷氣位蓋	制圖	H	20250925	修改			
材料	X86602	復核	LRA	20250925	日期			
顏色	UCT554575XL-3	批准			圖號	J861-3408-TJ4R		

 美特鋁質 有限公司 MIDI Aluminium Fabricator Ltd.	鋁料編號	加工數量	立面編號	使用樓層	每層用量
	J861-3408-TJ4	4	PE-3408	3~7F	1
工程號	J861	地盤	已連拿利		

原EI/8933/25 新增



名稱	底橫冷氣位蓋	制圖	H	20250925	修改			
材料	X86602	復核	LRA	20250925	日期			
顏色	UCT554575XL-3	批准			圖號	J861-3408-TJ4		

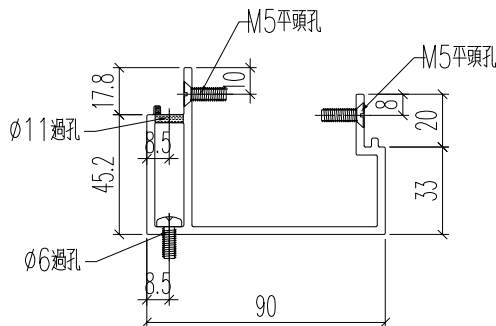
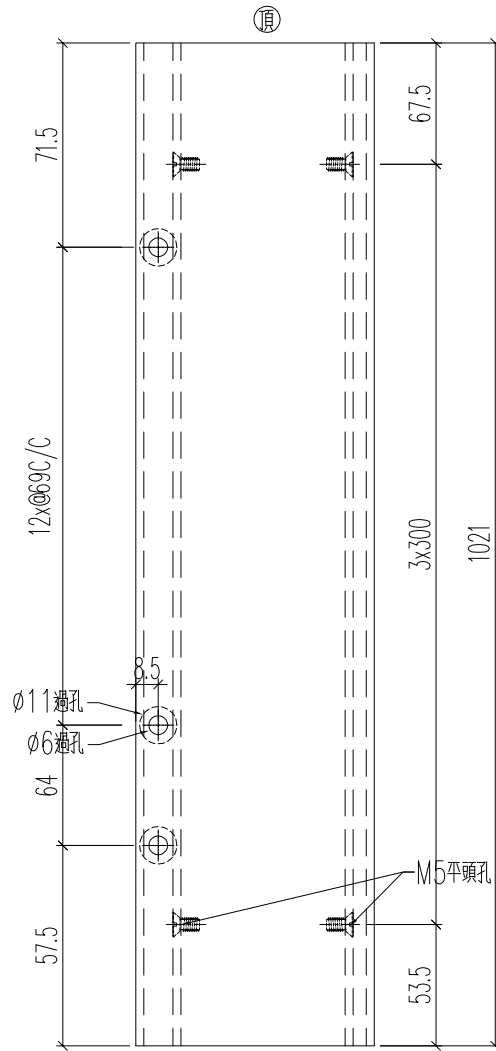
美特鋁質 有限公司
MIDI Aluminium Fabricator Ltd.

工程號	J861	地盤	已連拿利
-----	------	----	------

加工數量	立面編號	使用樓層	每層用量
3	PE-3401	5~7F	1
1	PE-3402	3F	1
4	PE-3403	3~7F	1
1	PE-3404	2F	1
1	PE-3405	2F	1
4	PE-3408	3~7F	1

原EI/8949/25

取消此欄



名稱	角位企冷氣位外	制圖	H	20250515	修改	A		
材料	X86603	復核	LRA	20250515	日期	2025.9.25		
顏色	UCT554575XL-3	批准			圖號	J861-YT-LZ5a		

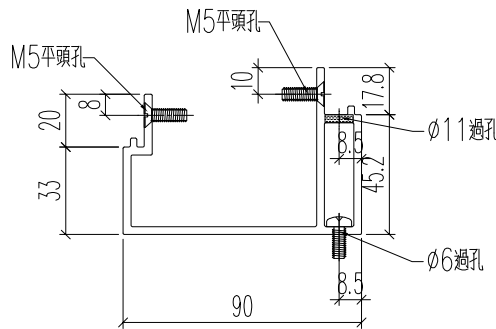
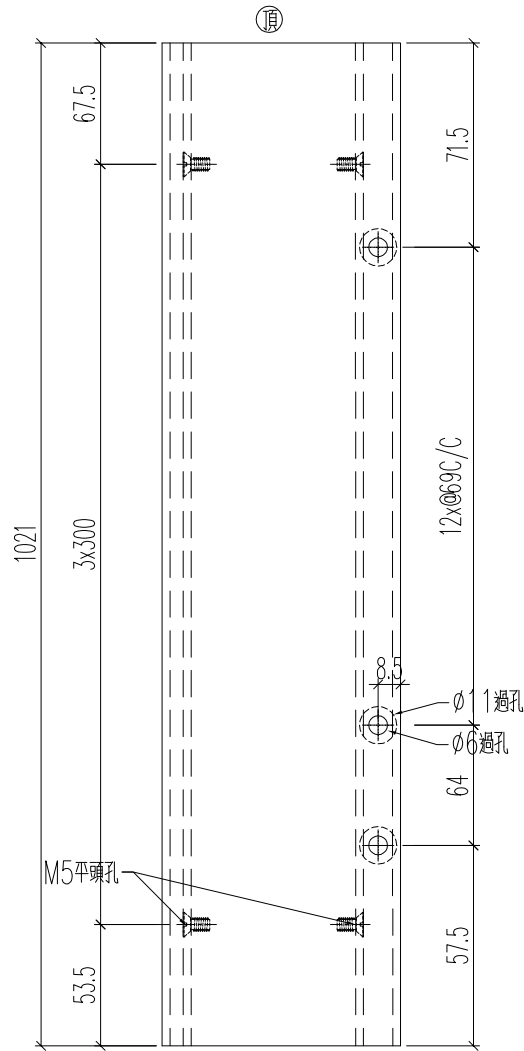
美特鋁質 有限公司
MIDI Aluminium Fabricator Ltd.

工程號	J861	地盤	已連拿利
-----	------	----	------

加工數量	立面編號	使用樓層	每層用量
3	PE-3401	5~7F	1
1	PE-3402	3F	1
4	PE-3403	3~7F	1
1	PE-3404	2F	1
1	PE-3405	2F	1
4	PE-3408	3~7F	1

原EI/8949/25

取消此欄



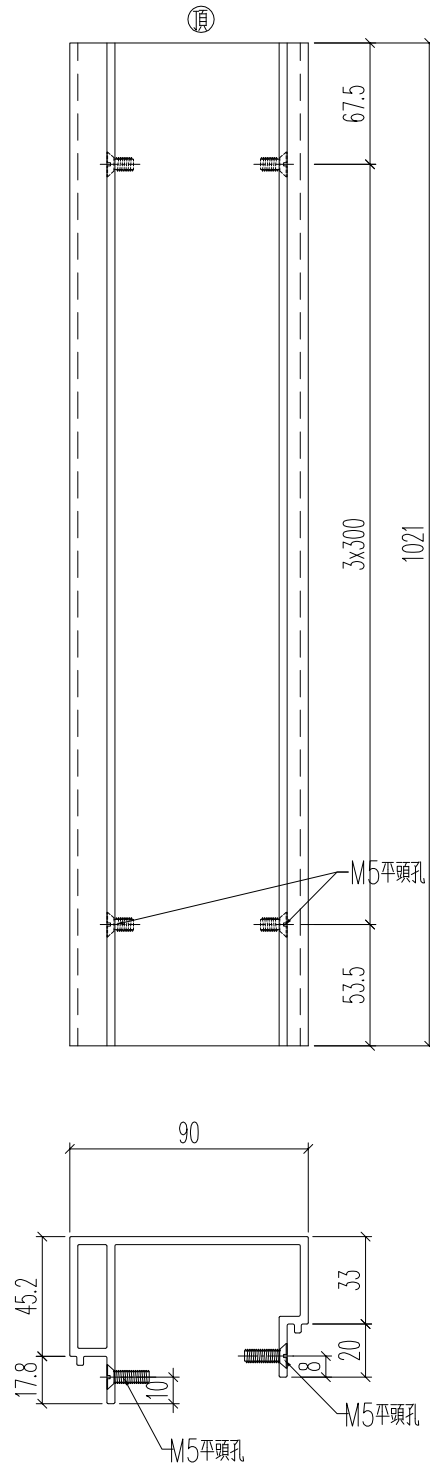
名稱	角位企冷氣位外	制圖	H	20250515	修改	A		
材料	X86603	復核	LRA	20250515	日期	2025.9.25		
顏色	UCT554575XL-3	批准			圖號	J861-YT-LZ5aR		

 美特鋁質 有限公司 MIDI Aluminium Fabricator Ltd.			
工程號	J861	地盤	已連拿利

加工數量	立面編號	使用樓層	每層用量
3	PE-3401	5~7F	1
1	PE-3402	3F	1
4	PE-3403	3~7F	1
1	PE-3404	2F	1
1	PE-3405	2F	1
4	PE-3408	3~7F	1

原EI/8949/25

取消此欄



名稱	角位企冷氣位外	制圖	H	20250515	修改	A		
材料	X86603	復核	LRA	20250515	日期	2025.9.25		
顏色	UCT554575XL-3	批准			圖號	J861-YT-LZ6a		



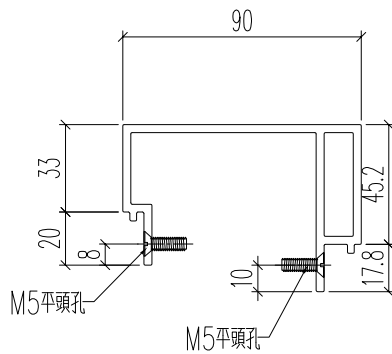
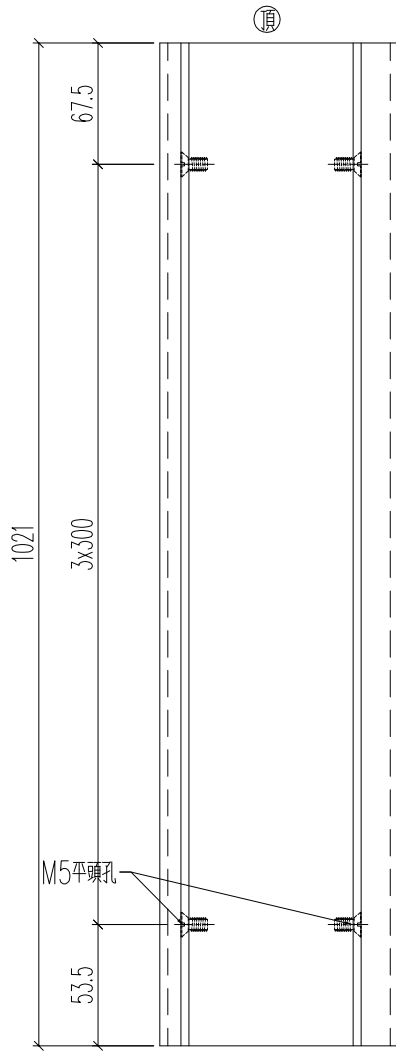
美特鋁質 有限公司
MIDI Aluminium Fabricator Ltd.

工程號	J861	地盤	己連拿利
-----	------	----	------

加工數量	立面編號	使用樓層	每層用量
3	PE-3401	5~7F	1
1	PE-3402	3F	1
4	PE-3403	3~7F	1
1	PE-3404	2F	1
1	PE-3405	2F	1
4	PE-3408	3~7F	1

原EI/8949/25

取消此欄



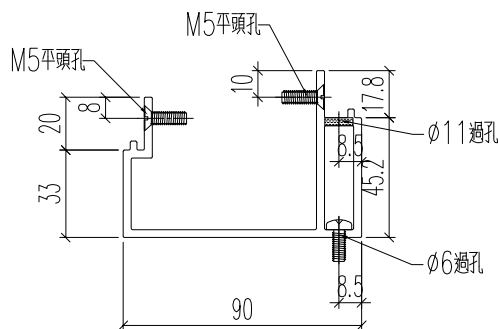
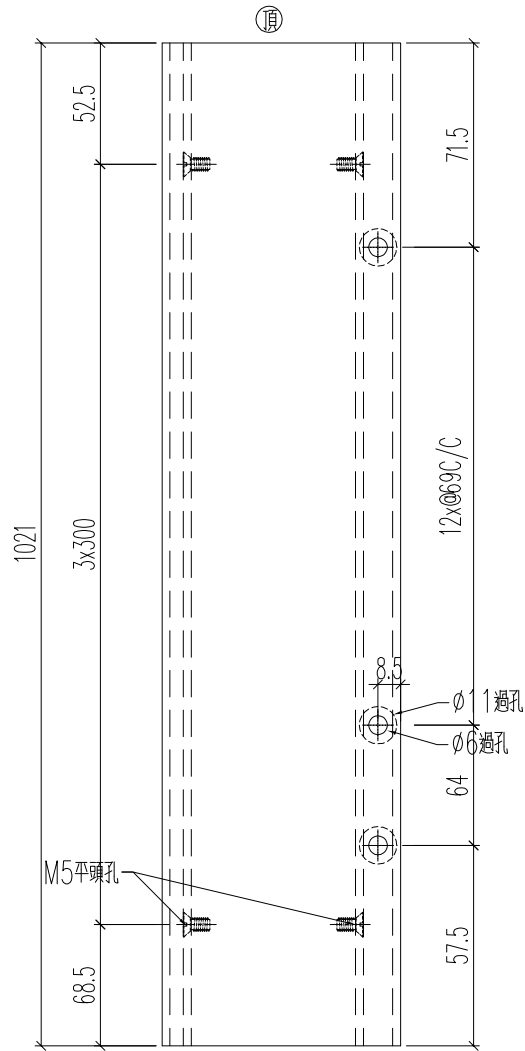
名稱	角位企冷氣位外	制圖	H	20250515	修改	A	
材料	X86603	復核	LRA	20250515	日期	2025.9.25	
顏色	UCT554575XL-3	批准			圖號	J861-YT-LZ6aR	

加工數量	立面編號	使用樓層	每層用量
4	PE-3408	3~7F	1

工程號 J861 地盤 已連拿利

原EI/8949/25 新增

可以用J861-YT-LZ5aR改孔來用



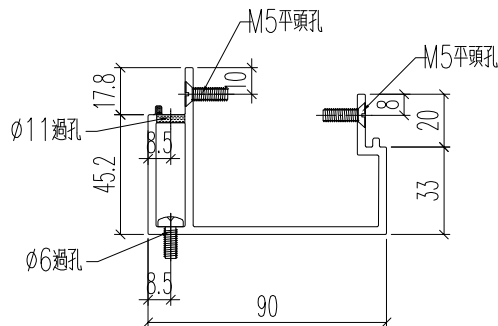
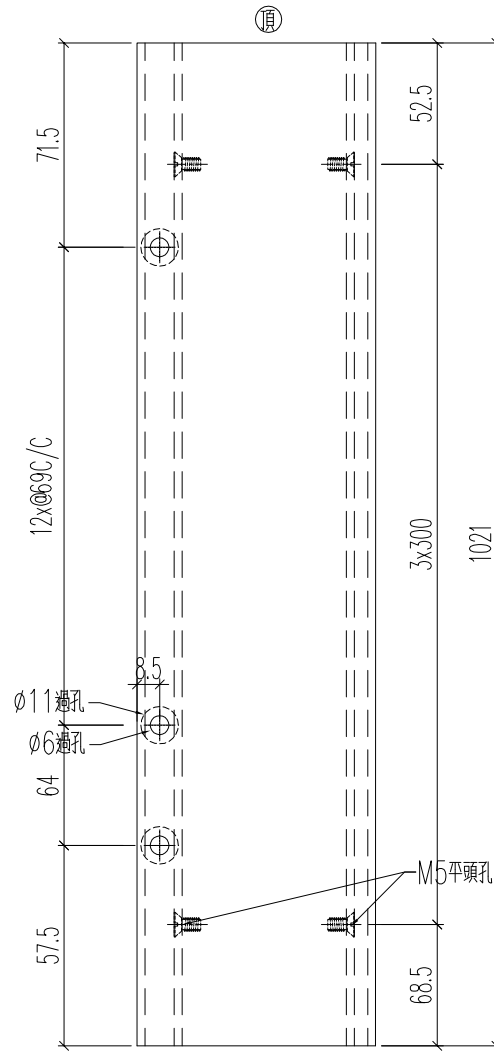
名稱	角位企冷氣位外	制圖	H	20250515	修改		
材料	X86603	復核	LRA	20250515	日期		
顏色	UCT554575XL-3	批准			圖號	J861-YT-LZ8a	

 美特鋁質 有限公司 MIDI Aluminium Fabricator Ltd.			
工程號	J861	地盤	己連拿利

加工數量	立面編號	使用樓層	每層用量
4	PE-3408	3~7F	1

原EI/8949/25 新增

可以用J861-YT-LZ5a改孔來用



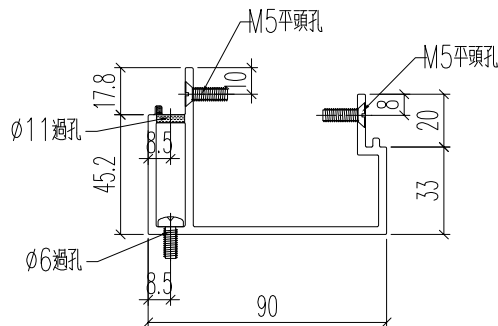
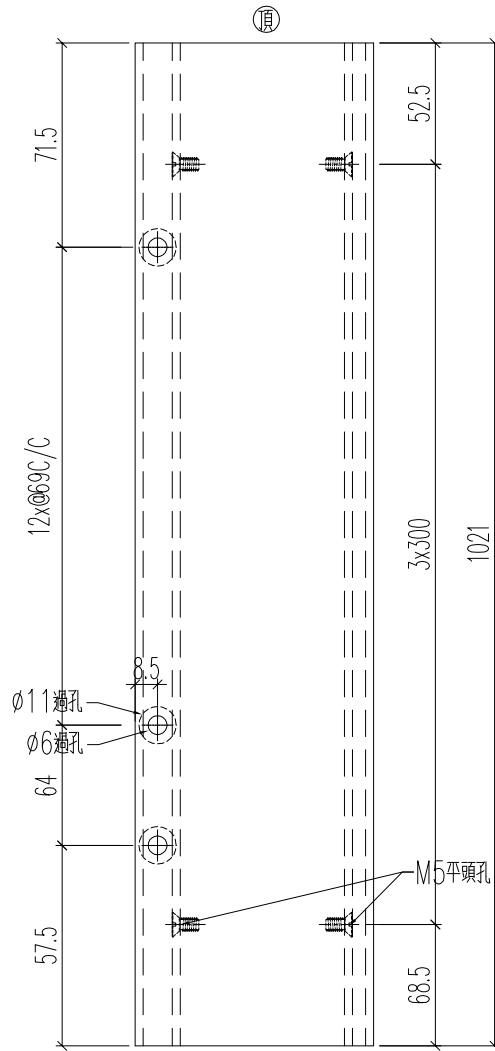
名稱	角位企冷氣位外	制圖	H	20250515	修改			
材料	X86603	復核	LRA	20250515	日期			
顏色	UCT554575XL-3	批准			圖號	J861-YT-LZ8aR		

 美特鋁質 有限公司 MIDI Aluminium Fabricator Ltd.			
工程號	J861	地盤	已連拿利

加工數量	立面編號	使用樓層	每層用量
4	PE-3408	3~7F	1

原EI/8949/25 新增

可以用J861-YT-LZ6aR改孔來用



名稱	角位企冷氣位外	制圖	H	20250515	修改			
材料	X86603	復核	LRA	20250515	日期			
顏色	UCT554575XL-3	批准			圖號	J861-YT-LZ9a		

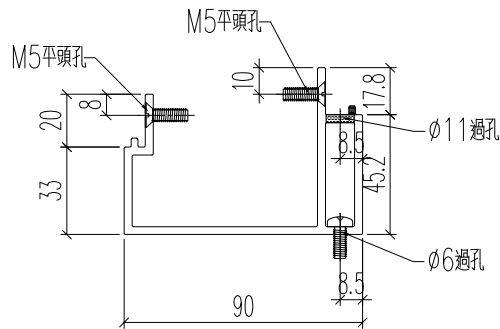
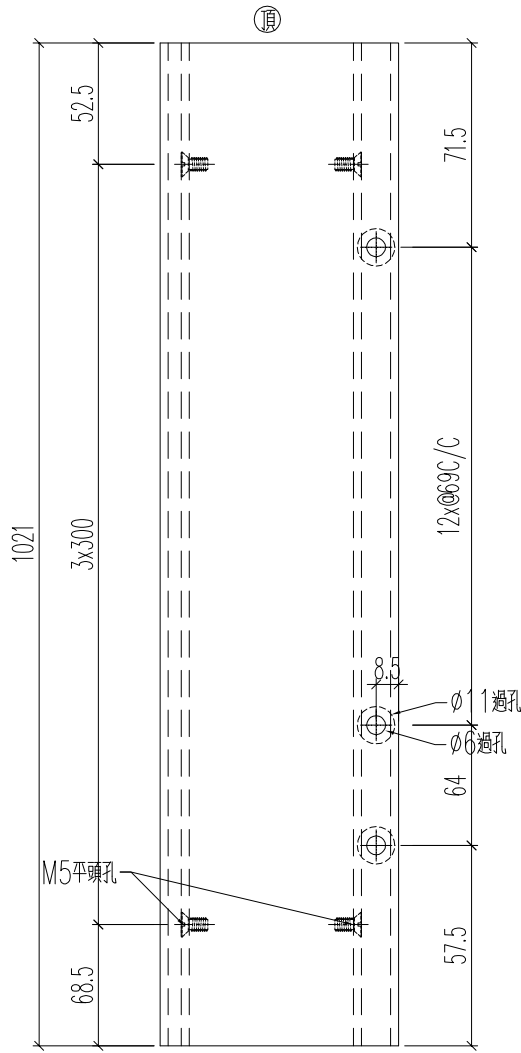

美特鋁質 有限公司
 MIDI Aluminium Fabricator Ltd.

工程號	J861	地盤	已連拿利
-----	------	----	------

加工數量	立面編號	使用樓層	每層用量
4	PE-3408	3~7F	1

原EI/8949/25 新增

可以用J861-YT-LZ6a改孔來用



名稱	角位企冷氣位外	制圖	H	20250515	修改			
材料	X86603	復核	LRA	20250515	日期			
顏色	UCT554575XL-3	批准			圖號	J861-YT-LZ9aR		

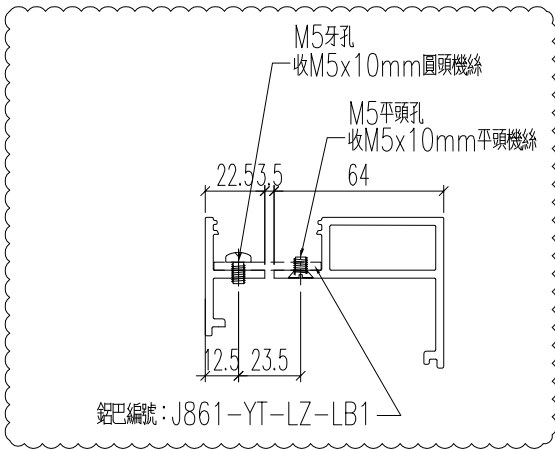
美特鋁質 有限公司
MIDI Aluminium Fabricator Ltd.

工程號	J861	地盤	已連拿利
-----	------	----	------

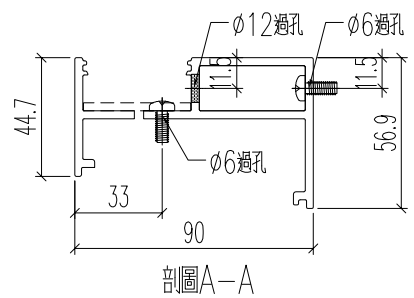
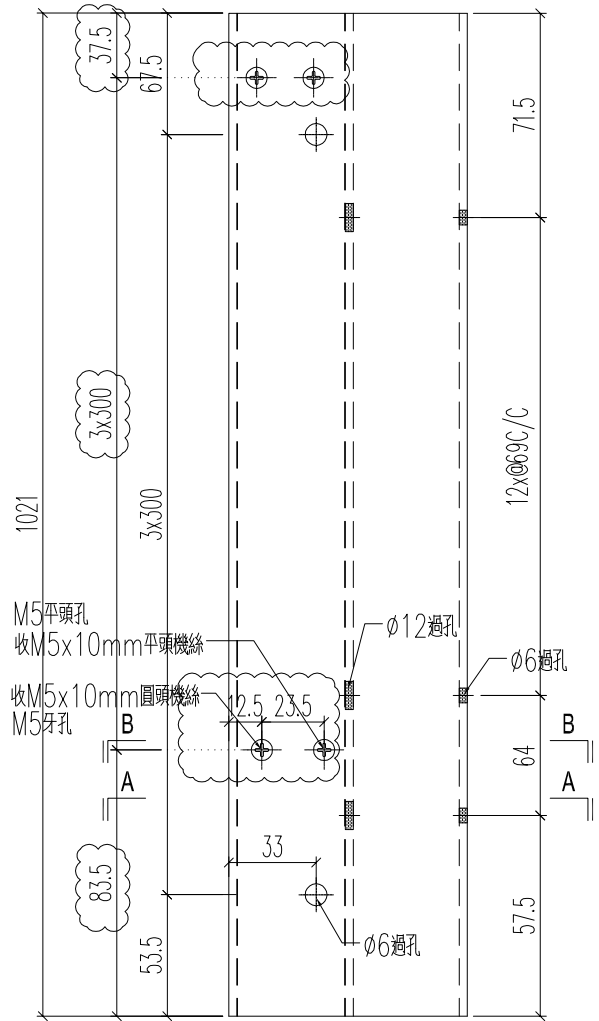
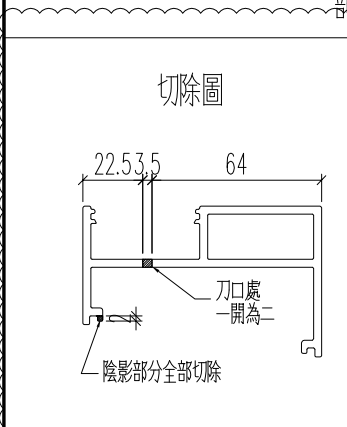
加工數量	立面編號	使用樓層	每層用量
3	PE-3401	5~7F	1
1	PE-3402	3F	1
4	PE-3403	3~7F	1
1	PE-3404	2F	1
1	PE-3405	2F	1
4	PE-3408	3~7F	1

取消此欄

原EI/8949/25



剖面B-B



名稱	角位企冷氣位內	制圖	H	20250515	修改	A	B
材料	X86604	復核	LRA	20250515	日期	2025.9.17	2025.9.25
顏色	UCT554575XL-3	批准			圖號	J861-YT-LZ5b	

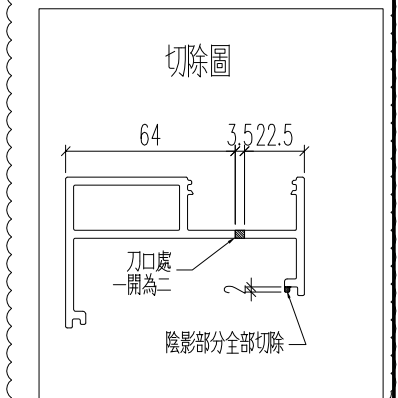
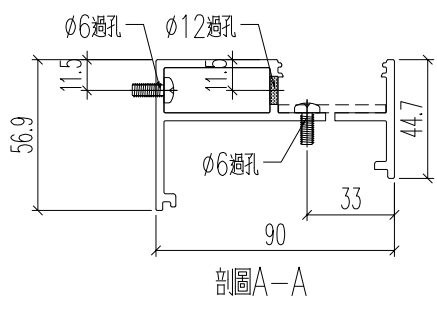
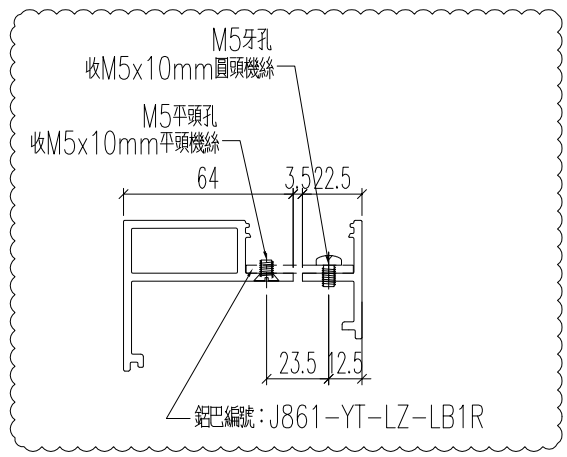
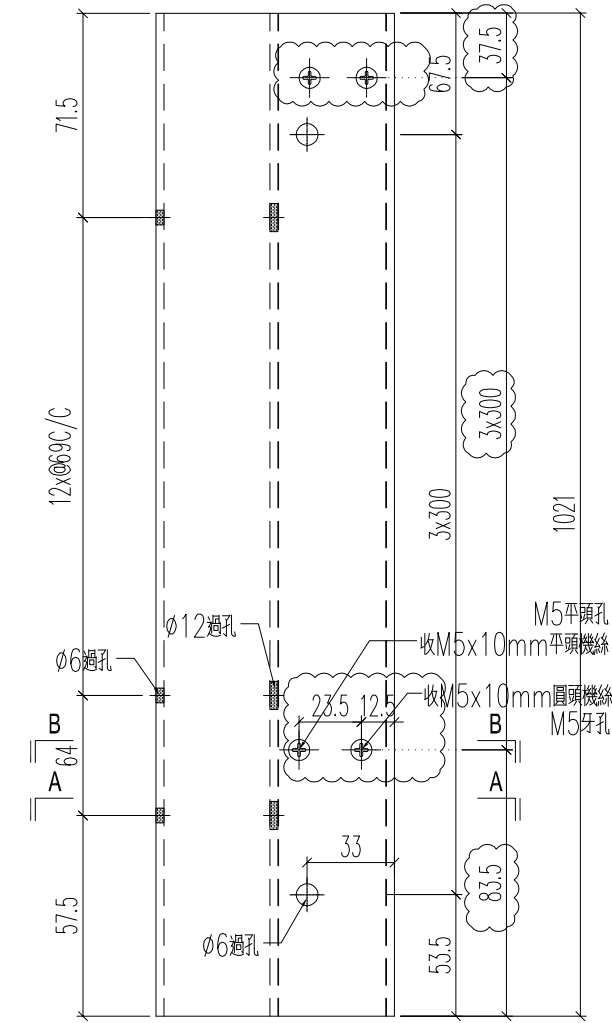
美特鋁質 有限公司
MIDI Aluminium Fabricator Ltd.

工程號	J861	地盤	已連拿利
-----	------	----	------

加工數量	立面編號	使用樓層	每層用量
3	PE-3401	5~7F	1
1	PE-3402	3F	1
4	PE-3403	3~7F	1
1	PE-3404	2F	1
1	PE-3405	2F	1
4	PE-3408	3~7F	1

取消此欄

原EI/8949/25



名稱	角位企冷氣位內	制圖	H	20250515	修改	A	B
材料	X86604	復核	LRA	20250515	日期	2025.9.17	2025.9.25
顏色	UCT554575XL-3	批准			圖號	J861-YT-LZ5bR	

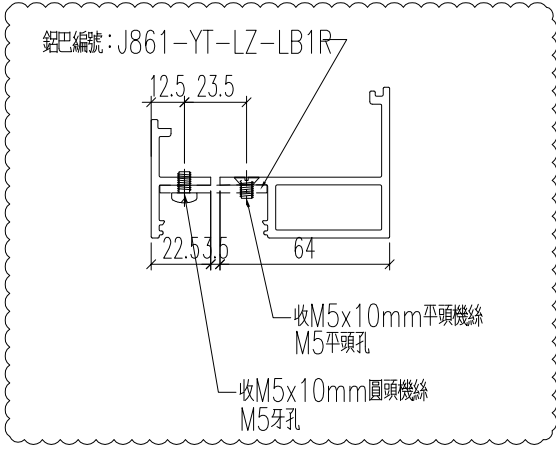
美特鋁質 有限公司
MIDI Aluminium Fabricator Ltd.

工程號	J861	地盤	己連拿利
-----	------	----	------

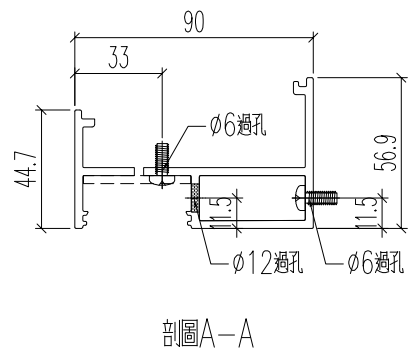
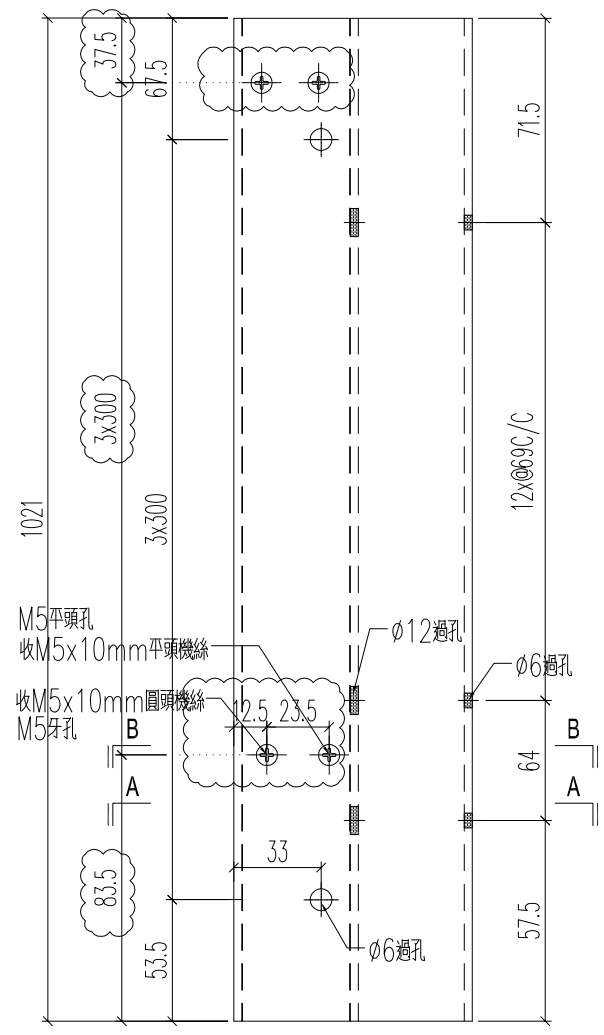
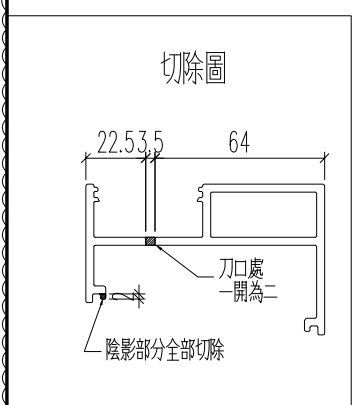
加工數量	立面編號	使用樓層	每層用量
3	PE-3401	5~7F	1
1	PE-3402	3F	1
4	PE-3403	3~7F	1
1	PE-3404	2F	1
1	PE-3405	2F	1
4	PE-3408	3~7F	1

取消此欄

原EI/8949/25



剖面B-B



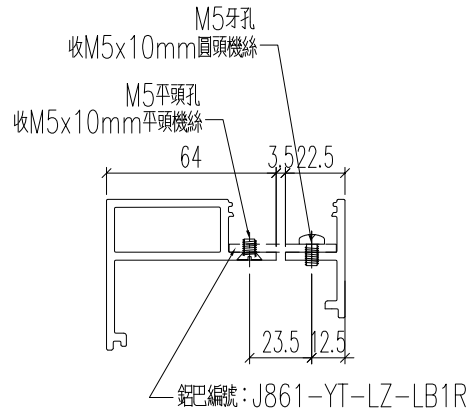
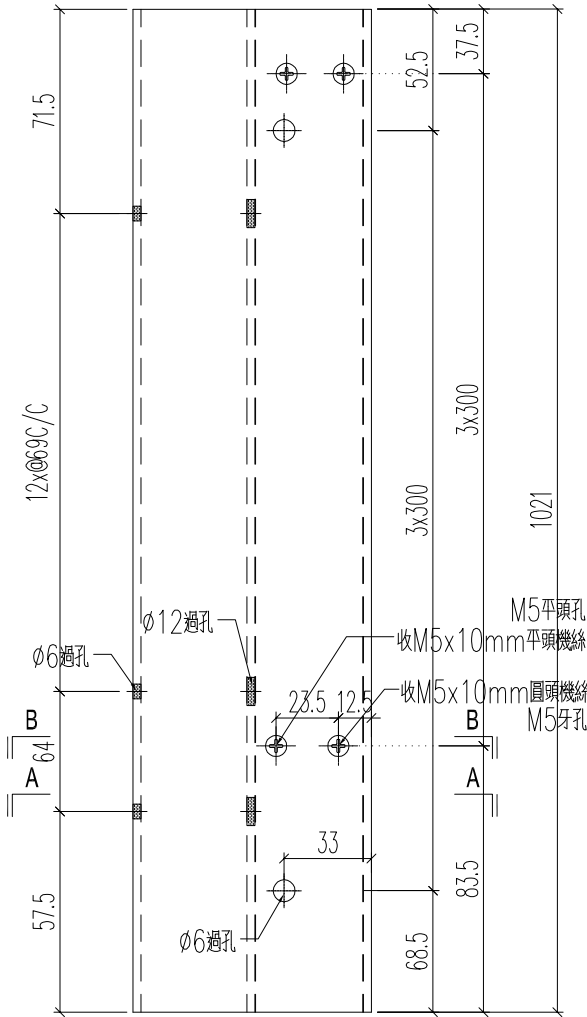
名稱	角位企冷氣位內	制圖	H	20250515	修改	A	B
材料	X86604	復核	LRA	20250515	日期	2025.9.17	2025.9.25
顏色	UCT554575XL-3	批准			圖號	J861-YT-LZ6b	

加工數量	立面編號	使用樓層	每層用量
4	PE-3408	3~7F	1

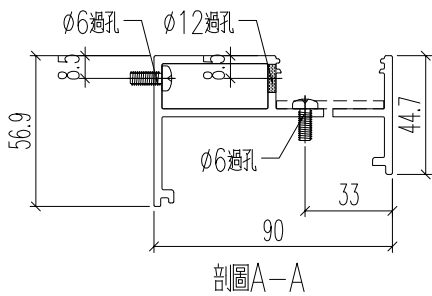
工程號 J861 地盤 已連拿利

原EI/8949/25 新增

可以用J861-YT-LZ5bR改孔來用

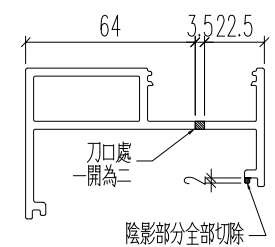


剖圖B-B



剖圖A-A

切除圖



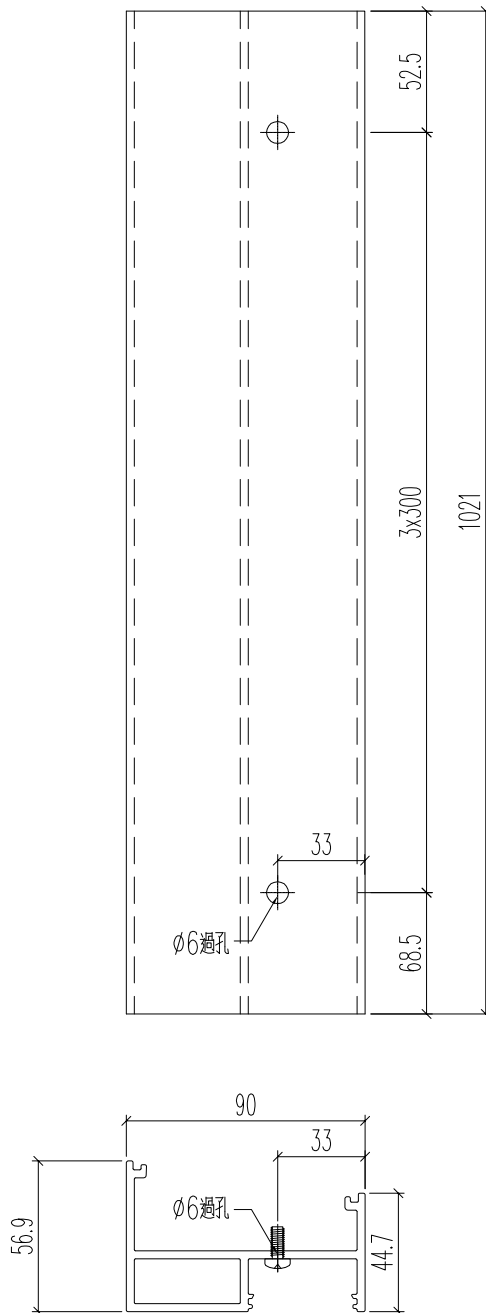
名稱	角位企冷氣位內	制圖	H	20250515	修改			
材料	X86604	復核	LRA	20250515	日期			
顏色	UCT554575XL-3	批准			圖號	J861-YT-LZ8b		


美特鋁質 有限公司
 MIDI Aluminium Fabricator Ltd.

加工數量	立面編號	使用樓層	每層用量
4	PE-3408	3~7F	1

工程號	J861	地盤	已連拿利
-----	------	----	------

原EI/8949/25 新增

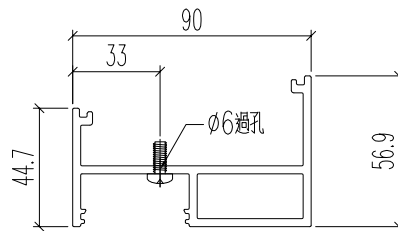
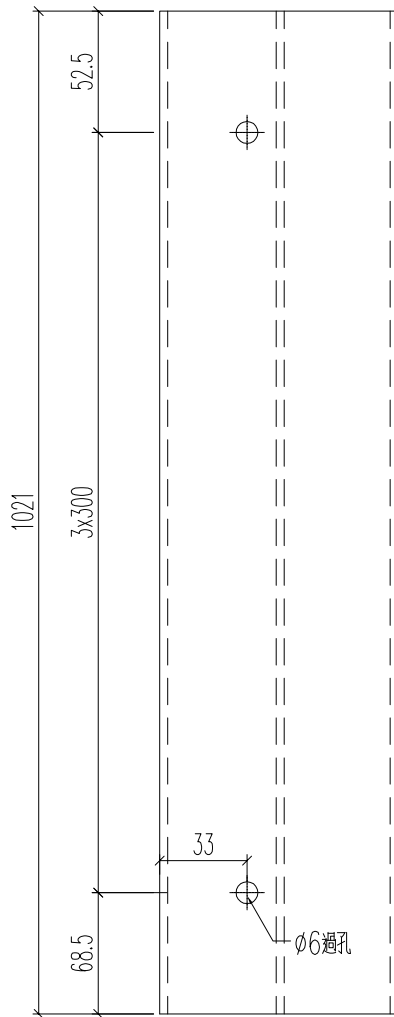


名稱	角位企冷氣位內	制圖	H	20250515	修改			
材料	X86604	復核	LRA	20250515	日期			
顏色	UCT554575XL-3	批准			圖號	J861-YT-LZ9b		

加工數量	立面編號	使用樓層	每層用量
4	PE-3408	3~7F	1

工程號	J861	地盤	已連拿利
-----	------	----	------

原EI/8949/25 新增

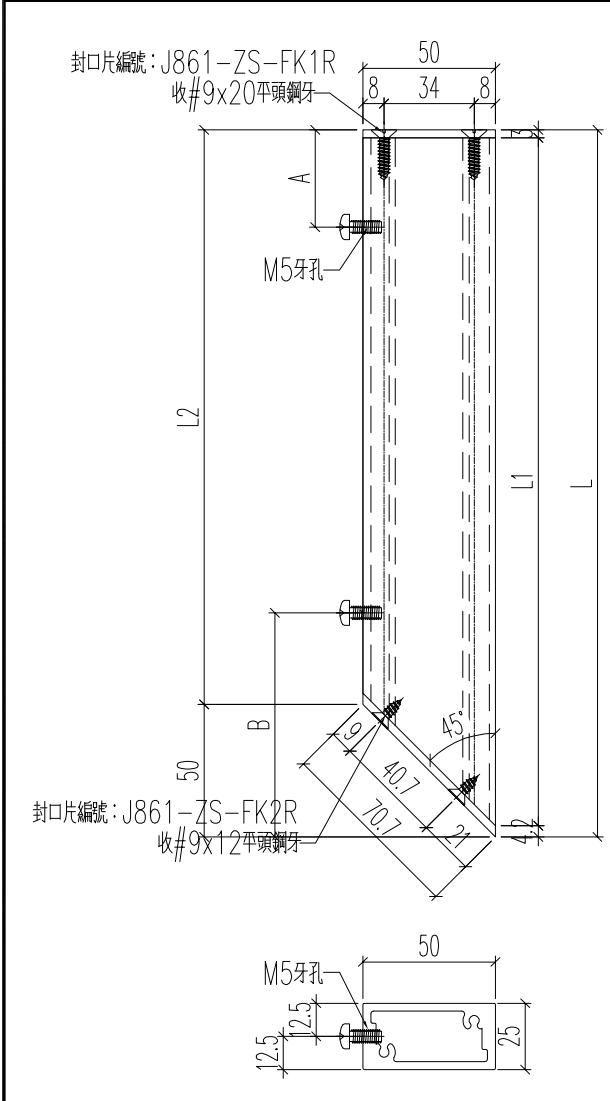


名稱	角位企冷氣位內	制圖	H	20250515	修改			
材料	X86604	復核	LRA	20250515	日期			
顏色	UCT554575XL-3	批准			圖號	J861-YT-LZ9bR		

 美特鋁質 有限公司 MIDI Aluminium Fabricator Ltd.	原E1/8949/25
---	-------------

工程號	J861	地盤	已連拿利
-----	------	----	------

鋁料編號	長度L	加工數量	立面編號	使用樓層	每層用量	A	B	L1	L2
J861-3401-ZS5	1346	15	PE-3401	5~7F	5	153.5	126.5	1338.8	1296
J861-3402-ZS5	1346	5	PE-3402	3F	5	153.5	126.5	1338.8	1296
J861-3403-ZS1R	1048	20	PE-3403	3~7F	5	153.5	126.5	1040.8	998
J861-3404-ZS1R	1048	5	PE-3404	2F	5	153.5	126.5	1040.8	998
J861-3405-ZS6	1368	5	PE-3405	2F	5	153.5	126.5	1360.8	1318
J861-3408-ZS4	1073	20	PE-3408	3~7F	5	157.5	129.5	1065.8	1023
J861-3401-ZS4R	646.5	9	PE-3401	5~7F	3	19.5	129.5	639.3	596.5
J861-3402-ZS4R	646.5	3	PE-3402	3F	3	19.5	129.5	639.3	596.5
J861-3403-ZS2	646.5	12	PE-3403	3~7F	3	19.5	129.5	639.3	596.5
J861-3404-ZS2	646.5	3	PE-3404	2F	3	19.5	129.5	639.3	596.5
J861-3405-ZS5R	646.5	3	PE-3405	2F	3	19.5	129.5	639.3	596.5
J861-3401-ZS4aR	678	6	PE-3401	5~7F	2	51	129.5	670.8	628
J861-3402-ZS4aR	678	2	PE-3402	3F	2	51	129.5	670.8	628
J861-3403-ZS2a	678	8	PE-3403	3~7F	2	51	129.5	670.8	628
J861-3404-ZS2a	678	2	PE-3404	2F	2	51	129.5	670.8	628
J861-3405-ZS5aR	678	2	PE-3405	2F	2	51	129.5	670.8	628

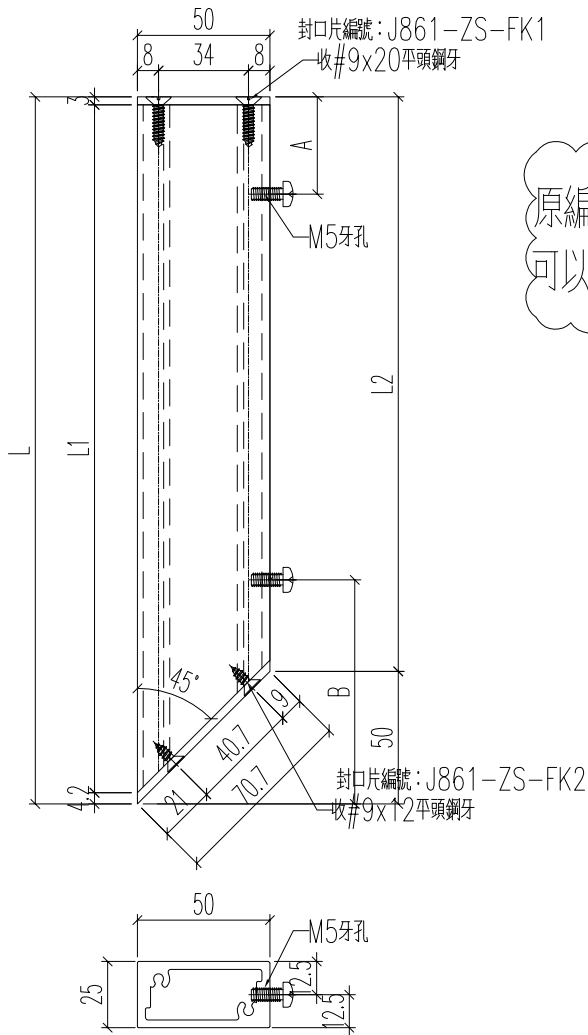


原編號J861-3408-ZS4長度948的料
 可以用在下一批開646.5及678長的料(EI9021)

名稱	50x25通	制圖	H	20250515	修改	A	B
材料	X86612	復核	LRA	20250515	日期	2025.9.19	2025.9.25
顏色	LX01963MH	批准			圖號	J861-3401-ZS5	

 美特鋁質 有限公司 MIDI Aluminium Fabricator Ltd.	原E1/8949/25
---	-------------

工程號	J861	地盤	己連拿利							
鋁料編號	長度L	加工數量	立面編號	使用樓層	每層用量	A	B	L1	L2	
J861-3401-ZS5R	1346	15	PE-3401	5~7F	5	153.5	126.5	1338.8	1296	
J861-3402-ZS5R	1346	5	PE-3402	3F	5	153.5	126.5	1338.8	1296	
J861-3403-ZS1	1048	20	PE-3403	3~7F	5	153.5	126.5	1040.8	998	
J861-3404-ZS1	1048	5	PE-3404	2F	5	153.5	126.5	1040.8	998	
J861-3405-ZS6R	1368	5	PE-3405	2F	5	153.5	126.5	1360.8	1318	
J861-3408-ZS4R	1073	20	PE-3408	3~7F	5	157.5	129.5	1065.8	1023	
J861-3401-ZS4	646.5	9	PE-3401	5~7F	3	19.5	129.5	639.3	596.5	
J861-3402-ZS4	646.5	3	PE-3402	3F	3	19.5	129.5	639.3	596.5	
J861-3405-ZS5	646.5	3	PE-3405	2F	3	19.5	129.5	639.3	596.5	
J861-3403-ZS2R	646.5	12	PE-3403	3~7F	3	19.5	129.5	639.3	596.5	
J861-3404-ZS2R	646.5	3	PE-3404	2F	3	19.5	129.5	639.3	596.5	
J861-3401-ZS4a	678	6	PE-3401	5~7F	2	51	129.5	670.8	628	
J861-3402-ZS4a	678	2	PE-3402	3F	2	51	129.5	670.8	628	
J861-3403-ZS2aR	678	8	PE-3403	3~7F	2	51	129.5	670.8	628	
J861-3404-ZS2aR	678	2	PE-3404	2F	2	51	129.5	670.8	628	
J861-3405-ZS5a	678	2	PE-3405	2F	2	51	129.5	670.8	628	



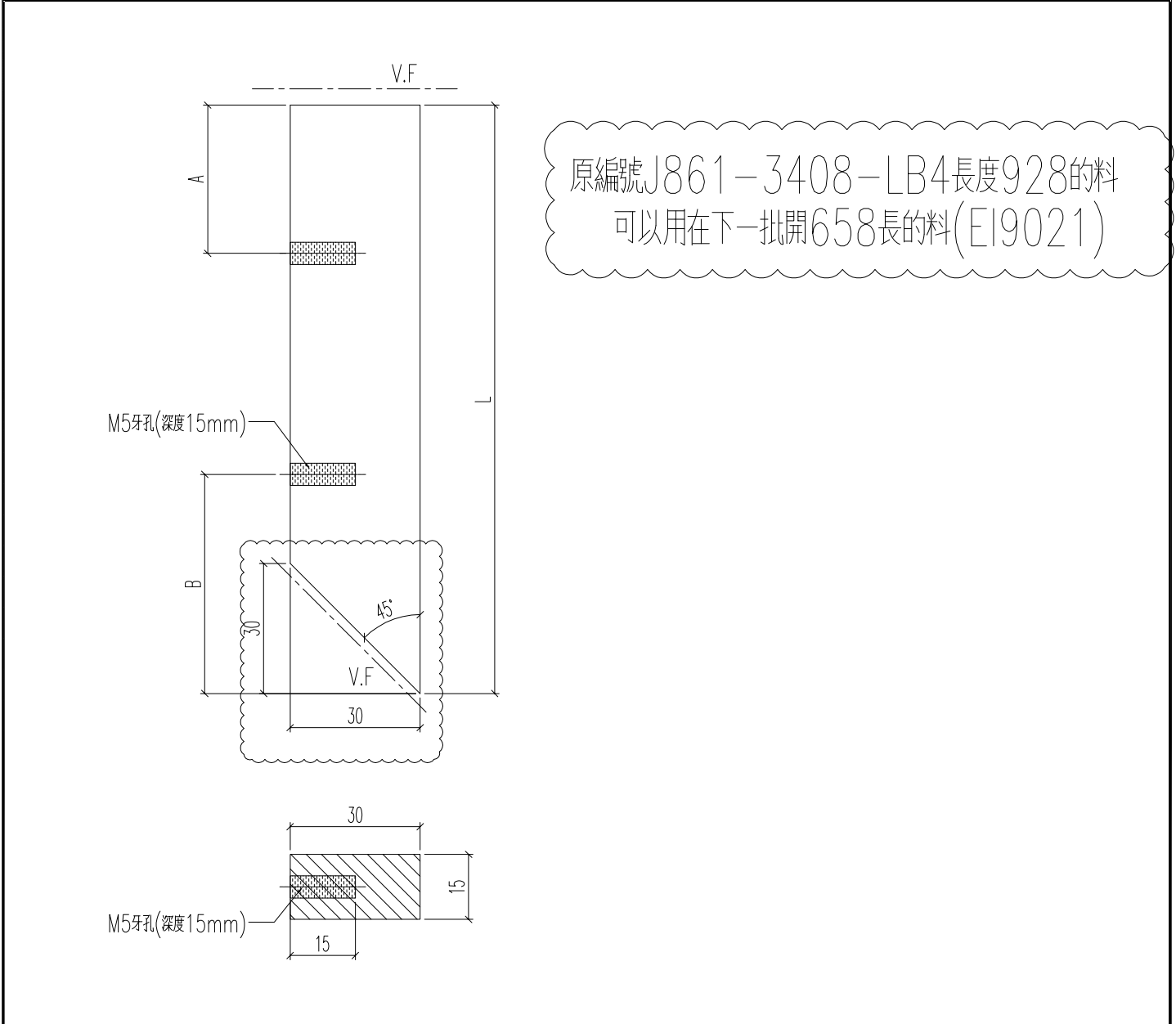
原編號J861-3408-ZS4R, 長度948的料
可以用在下一批開646.5及678長的料(EI9021)

名稱	50x25通	制圖	H	20250515	修改	A	B	
材料	X86612	復核	LRA	20250515	日期	2025.9.19	2025.9.25	
顏色	LX01963MH	批准			圖號	J861-3401-ZS5R		

 美特鋁質 有限公司 MIDI Aluminium Fabricator Ltd.	原EI/8949/25
---	-------------

工程號	J861	地盤	已連拿利
-----	------	----	------

鋁料編號	長度L	加工數量	立面編號	使用樓層	每層用量	A	B
J861-3401-LB5	1326	27	PE-3401	5~7F	9	153.5	106.5
J861-3402-LB5	1326	9	PE-3402	3F	9	153.5	106.5
J861-3403-LB1R	1028	36	PE-3403	3~7F	9	153.5	106.5
J861-3404-LB1R	1028	9	PE-3404	2F	9	153.5	106.5
J861-3405-LB6	1348	9	PE-3405	2F	9	153.5	106.5
J861-3408-LB4	1053	36	PE-3408	3~7F	9	157.5	109.5
J861-3401-LB4R	658	27	PE-3401	5~7F	9	51	109.5
J861-3402-LB4R	658	9	PE-3402	3F	9	51	109.5
J861-3403-LB2	658	36	PE-3403	3~7F	9	51	109.5
J861-3404-LB2	658	9	PE-3404	2F	9	51	109.5
J861-3405-LB5R	658	9	PE-3405	2F	9	51	109.5

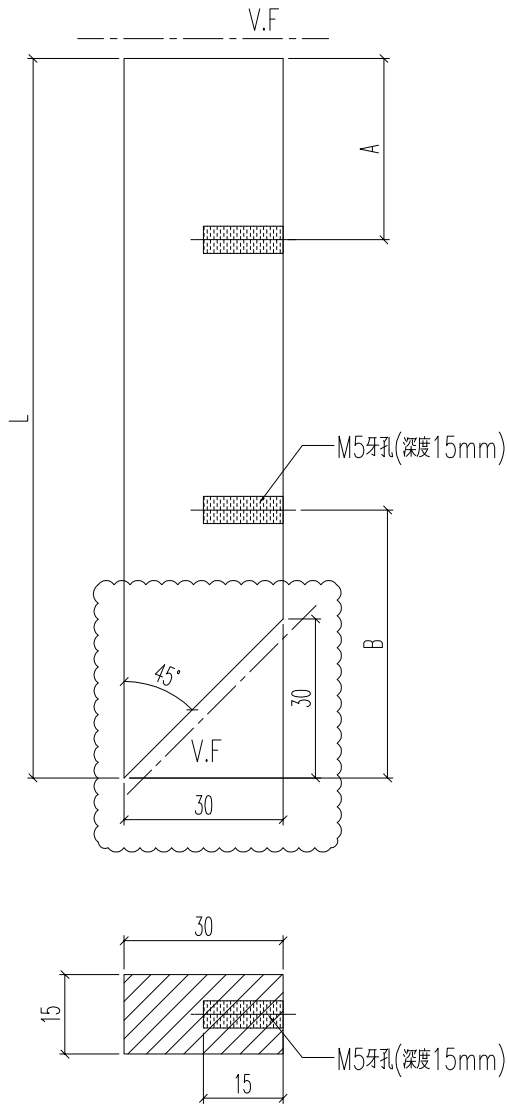


名稱	15X30鋁巴	制圖	H	20250515	修改	A	B	C
材料	B820	復核	LRA	20250515	日期	2025.9.17	2025.9.19	2025.9.25
顏色	LX01963MH	批准			圖號	J861-3401-LB5		

 美特鋁質 有限公司 MIDI Aluminium Fabricator Ltd.	原E1/8949/25
---	-------------

工程號	J861	地盤	已連拿利
-----	------	----	------

鋁料編號	長度L	加工數量	立面編號	使用樓層	每層用量	A	B
J861-3401-LB5R	1326	27	PE-3401	5~7F	9	153.5	106.5
J861-3402-LB5R	1326	9	PE-3402	3F	9	153.5	106.5
J861-3403-LB1	1028	36	PE-3403	3~7F	9	153.5	106.5
J861-3404-LB1	1028	9	PE-3404	2F	9	153.5	106.5
J861-3405-LB6R	1348	9	PE-3405	2F	9	153.5	106.5
J861-3408-LB4R	1053	36	PE-3408	3~7F	9	157.5	109.5
J861-3401-LB4	658	27	PE-3401	5~7F	9	51	109.5
J861-3402-LB4	658	9	PE-3402	3F	9	51	109.5
J861-3403-LB2R	658	9	PE-3404	2F	9	51	109.5
J861-3404-LB2R	658	9	PE-3405	2F	9	51	109.5
J861-3405-LB5	658	36	PE-3403	3~7F	9	51	109.5



原編號J861-3408-LBR長度928的料
 可以用在下一批開658長的料(EI9021)

名稱	15X30鋁巴	制圖	H	20250515	修改	A	B	C
材料	B820	復核	LRA	20250515	日期	2025.9.17	2025.9.19	2025.9.25
顏色	LX01963MH	批准			圖號	J861-3401-LB5R		

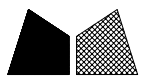


工程號	J861	地盤	已連拿利
-----	------	----	------

加工圖見：J861-3401-ZZ5

組裝圖編號	長度L	加工數	立面號	樓層	每層用量	L1	鋁料1編號	鋁料2編號
J861-3401-ZZ5	1346	3	PE-3401	5~7F	1	1043	J861-3401-ZS5	J861-3401-LB5
J861-3402-ZZ5	1346	1	PE-3402	3F	1	1043	J861-3402-ZS5	J861-3402-LB5
J861-3403-ZZ1R	1048	4	PE-3403	3~7F	1	745	J861-3403-ZS1R	J861-3403-LB1R
J861-3404-ZZ1R	1048	1	PE-3404	2F	1	745	J861-3404-ZS1R	J861-3404-LB1R
J861-3405-ZZ6	1368	1	PE-3405	2F	1	1065	J861-3405-ZS6	J861-3405-LB6
J861-3408-ZZ4	1073	4	PE-3408	3~7F	1	770	J861-3408-ZS4	J861-3408-LB4

名稱	格柵組裝圖數據表	制圖	H	20250515	修改	A	B	C
材料	--	復核	LRA	20250515	日期	2025.9.8	2025.9.19	2025.9.25
顏色	--	批准			圖號	J861-3401-ZZ5/1		



工程號	J861	地盤	己連拿利
-----	------	----	------

加工圖見：J861-3401-ZZ5R

组装图编号	長度L	加工數	立面號	樓層	每層用量	L1	铝料1编号	铝料2编号
J861-3401-ZZ5R	1346	3	PE-3401	5~7F	1	1043	J861-3401-ZS5R	J861-3401-LB5R
J861-3402-ZZ5R	1346	1	PE-3402	3F	1	1043	J861-3402-ZS5R	J861-3402-LB5R
J861-3403-ZZ1	1048	4	PE-3403	3~7F	1	745	J861-3403-ZS1	J861-3403-LB1
J861-3404-ZZ1	1048	1	PE-3404	2F	1	745	J861-3404-ZS1	J861-3404-LB1
J861-3405-ZZ6R	1368	1	PE-3405	2F	1	1065	J861-3405-ZS6R	J861-3405-LB6R
J861-3408-ZZ4R	1073	4	PE-3408	3~7F	1	770	J861-3408-ZS4R	J861-3408-LB4R

名稱	格柵組裝圖數據表	制圖	H	20250515	修改	A	B	C
材料	--	復核	LRA	20250515	日期	2025.9.8	2025.9.19	2025.9.25
顏色	--	批准			圖號	J861-3401-ZZ5R/1		

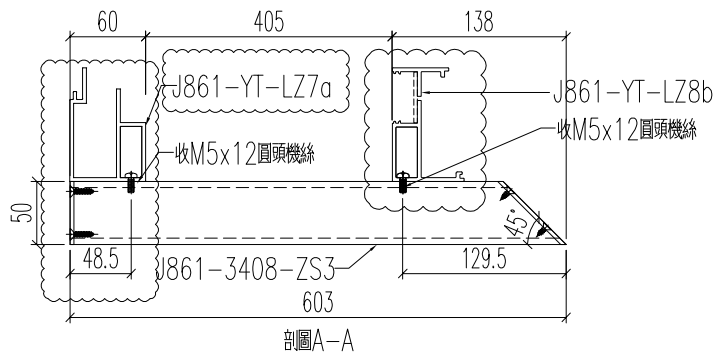
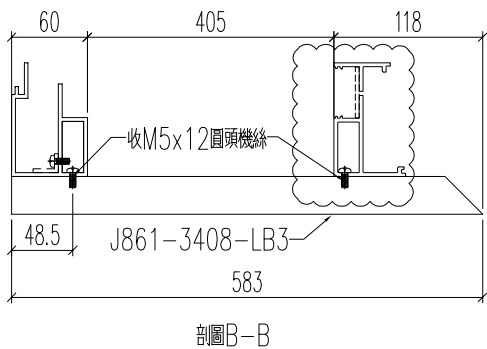
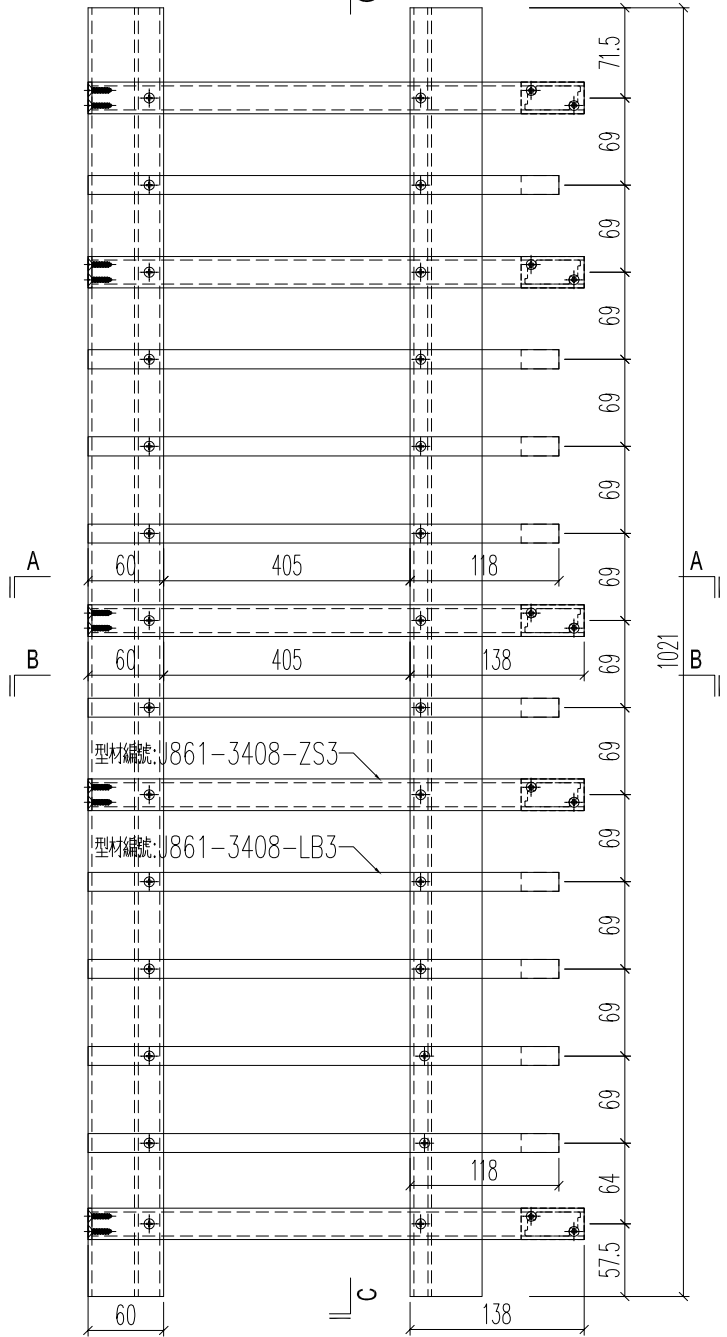
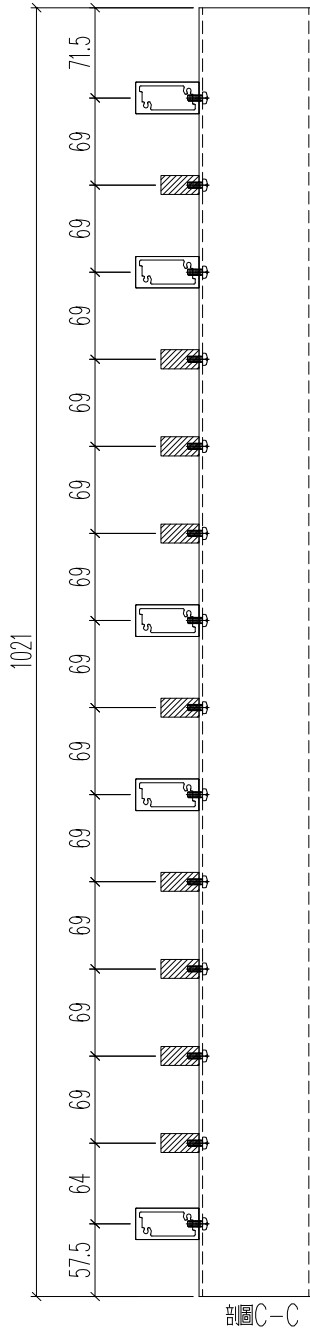


美特鋁質 有限公司
MIDI Aluminium Fabricator Ltd.

鋁料編號	加工數量	立面編號	使用樓層	每層用量
J861-3408-ZZ3	4	PE-3408	3~7F	1

工程號	J861	地盤	己連拿利
-----	------	----	------

原EI/8949/25



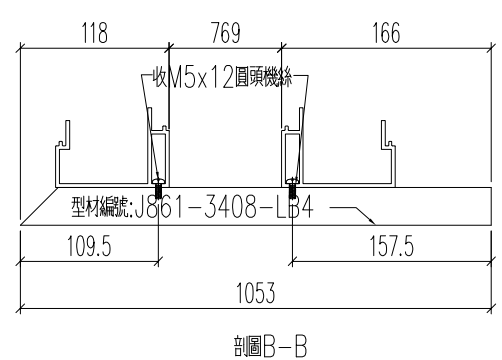
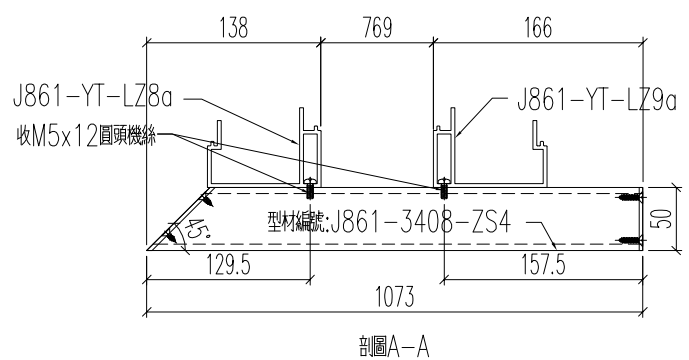
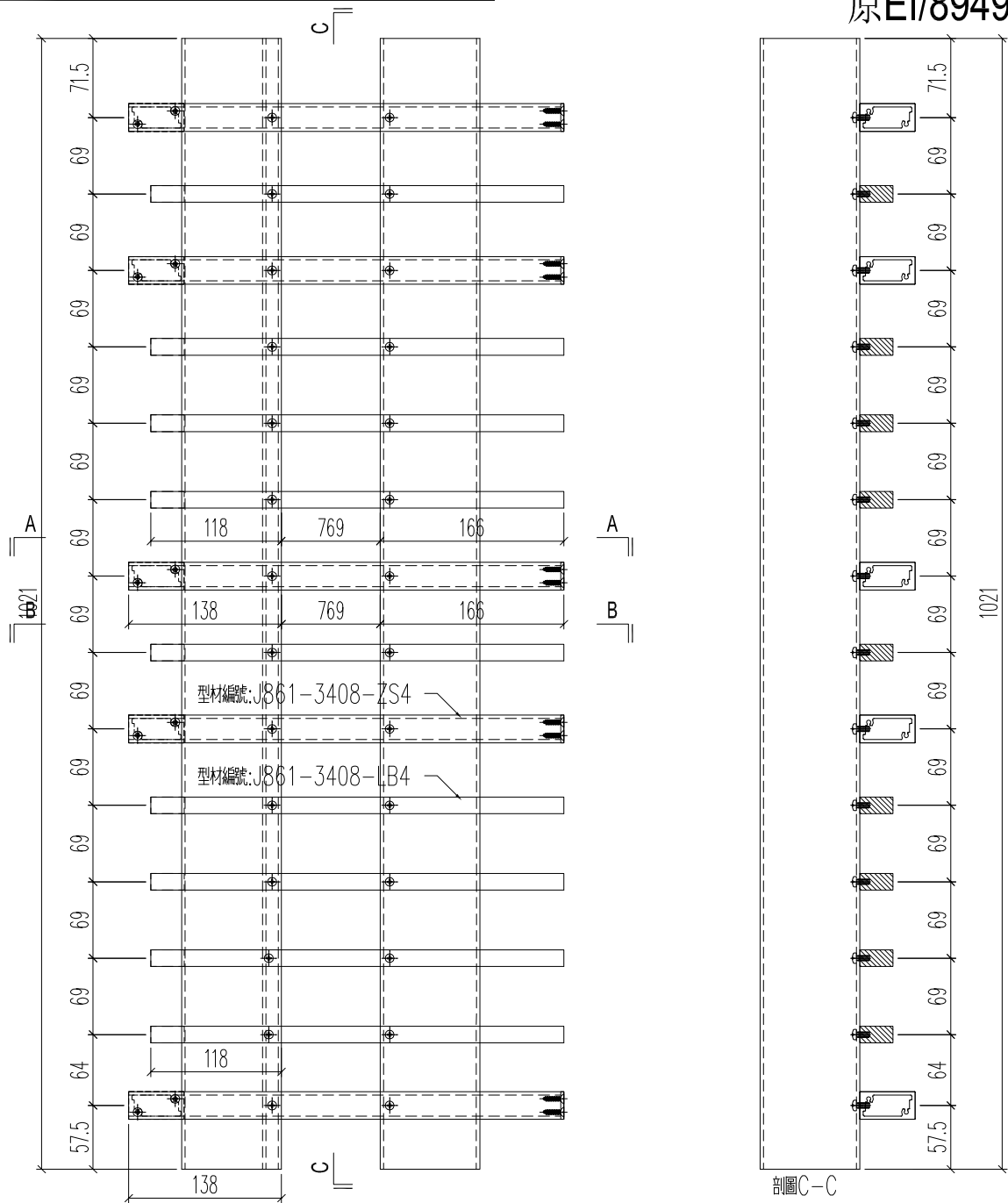
名稱	格柵組裝圖	制圖	H	20250908	修改	A	B
材料	--	復核	LRA	20250908	日期	2025.9.19	2025.9.25
顏色	--	批准			圖號	J861-3408-ZZ3	

美特鋁質 有限公司
MIDI Aluminium Fabricator Ltd.

鋁料編號	加工數量	立面編號	使用樓層	每層用量
J861-3408-ZZ4	4	PE-3408	3~7F	1

工程號	J861	地盤	己連拿利
-----	------	----	------

原EI/8949/25 新增



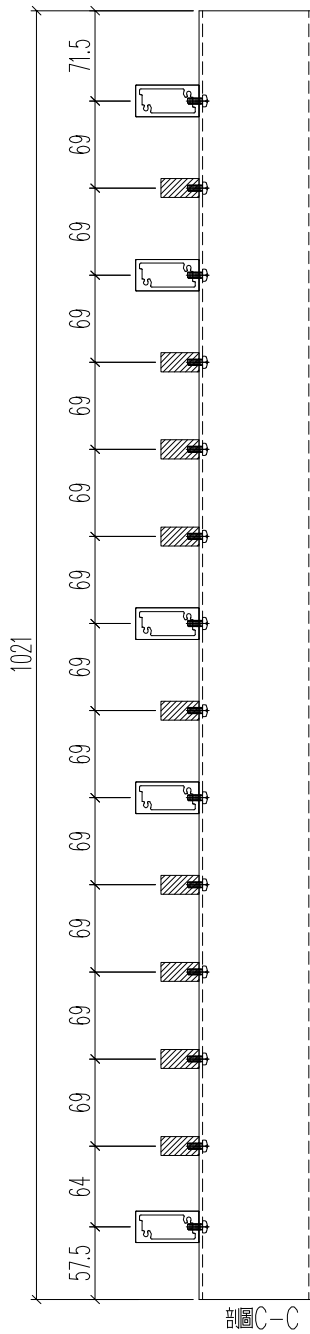
名稱	格柵組裝圖	制圖	H	20250908	修改			
材料	--	復核	LRA	20250908	日期			
顏色	--	批准			圖號	J861-3408-ZZ4		


美特鋁質 有限公司
 MIDI Aluminium Fabricator Ltd.

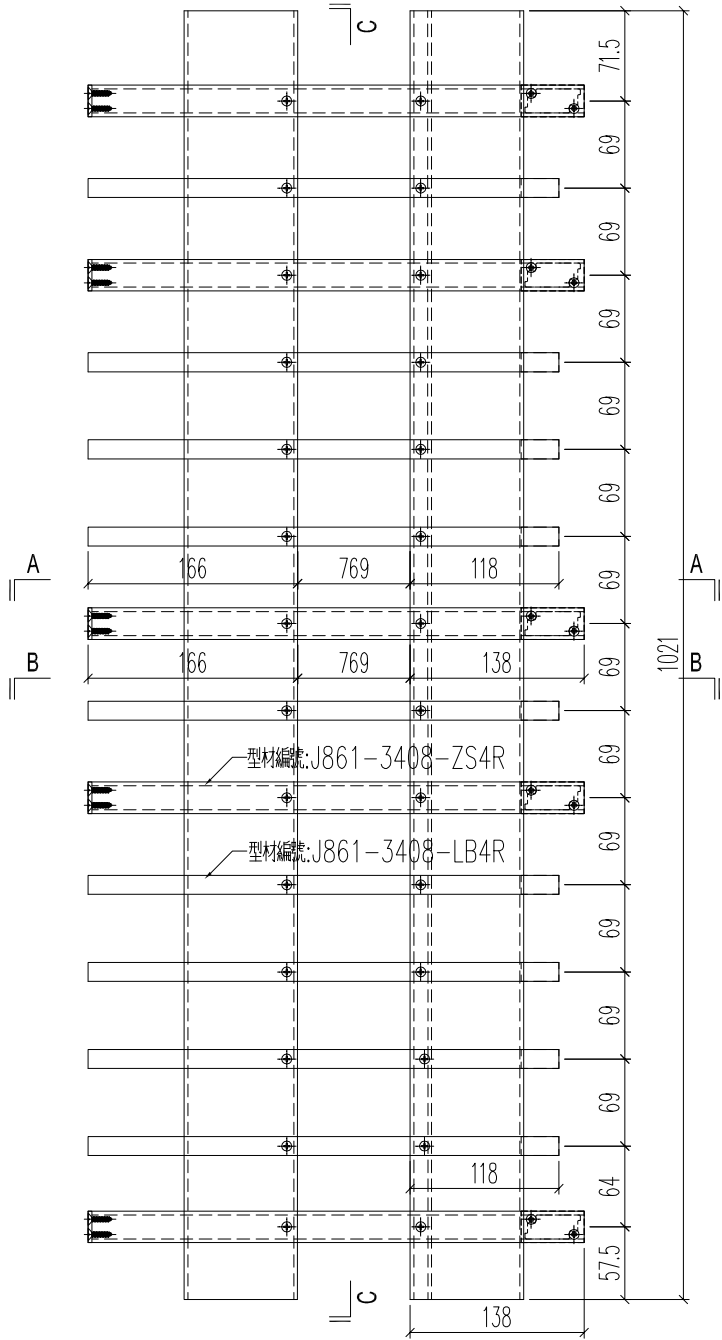
工程號	J861	地盤	已連拿利
-----	------	----	------

鋁料編號	加工數量	立面編號	使用樓層	每層用量
J861-3408-ZZ4	4	PE-3408	3~7F	1

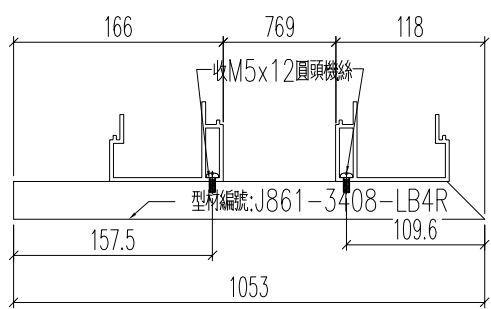
原EI/8949/25 新增



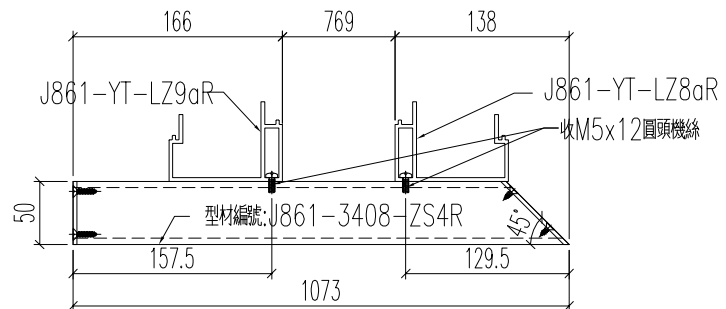
剖圖C-C



剖圖A-A



剖圖B-B



剖圖A-A

名稱	格柵組裝圖	制圖	H	20250908	修改		
材料	--	復核	LRA	20250908	日期		
顏色	--	批准			圖號	J861-3408-ZZ4R	