



工程指示 / 要求簡箋 ENGINEER INSTRUCTIONS(E.I.)

工程指示編號:	EI- 8949	修改版本:	F
	HK- 0740		
工程編號:	J 861	工程名稱:	己連拿利
收件人:	生統	發件人:	細佬
工程項目:	大樓欄河型材加工圖	日期:	18/09/2025

<input type="checkbox"/> 原合約工程包	<input type="checkbox"/> 原合約工程加 / 減賬 QT-	<input type="checkbox"/> 新工程報價 QT-
---------------------------------	--	------------------------------------

信件批核號碼/圖紙參考編號:	批核模具圖紙編號:
客戶指示附件:	管理內部批簽署:

<input type="checkbox"/> 初步鋁料 B.M.	<input type="checkbox"/> 加工拆圖, 然後生產	<input type="checkbox"/> 尺寸表
<input type="checkbox"/> 正式鋁料 B.M.	<input type="checkbox"/> 技術上資料/指示	<input type="checkbox"/> 報價
<input type="checkbox"/> 配件 B.M.	<input type="checkbox"/> 樣辦或貨品說明書	<input type="checkbox"/> 分判合約
<input type="checkbox"/> 其他:		

內容: 加工圖修改 是有關質檢部通知收螺絲的問題去修改 備注: 林仁安9月18日通知(J861 己連拿利阳台型材加工圖(EI8949)立柱修改20250917.pdf)
完成上列要求日期: 24/09/2025

國內

<input type="checkbox"/> 生產技術總監	<input type="checkbox"/> 連附件	<input type="checkbox"/> 技術部	<input type="checkbox"/> 連附件	<input type="checkbox"/> 生產部	<input type="checkbox"/> 連附件
<input type="checkbox"/> 採購部	<input type="checkbox"/> 連附件	<input checked="" type="checkbox"/> 生產統籌部	<input checked="" type="checkbox"/> 連附件	<input type="checkbox"/> 報關組	<input type="checkbox"/> 連附件
<input checked="" type="checkbox"/> 質檢部	<input checked="" type="checkbox"/> 連附件	<input type="checkbox"/> 會計部	<input type="checkbox"/> 連附件	<input type="checkbox"/> 機械設計部	<input type="checkbox"/> 連附件
<input type="checkbox"/> 香港辦	<input type="checkbox"/> 連附件	<input type="checkbox"/> 其他:			

香港

<input type="checkbox"/> 行政部	<input type="checkbox"/> 連附件	<input type="checkbox"/> 會計部	<input type="checkbox"/> 連附件	<input type="checkbox"/> 統籌部	<input type="checkbox"/> 連附件	<input type="checkbox"/> 工程部	<input type="checkbox"/> 連附件
<input type="checkbox"/> 採購部	<input type="checkbox"/> 連附件	<input type="checkbox"/> QS部	<input type="checkbox"/> 連附件	<input type="checkbox"/> 地盤管理	<input type="checkbox"/> 連附件	<input type="checkbox"/> 維修部	<input type="checkbox"/> 連附件

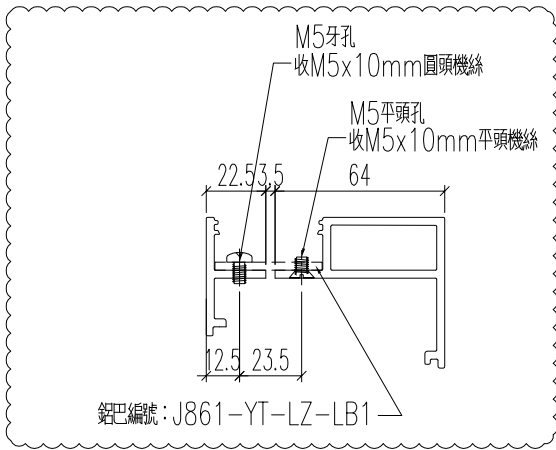
*發件人簽署:	*組別成員批核簽署:
傳遞編號:	項目經理簽署: 

美特鋁質 有限公司
MIDI Aluminium Fabricator Ltd.

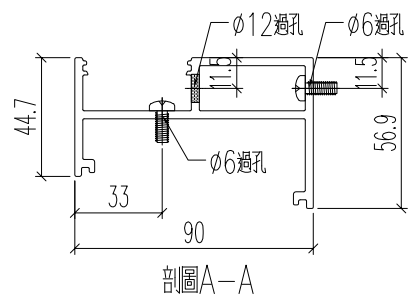
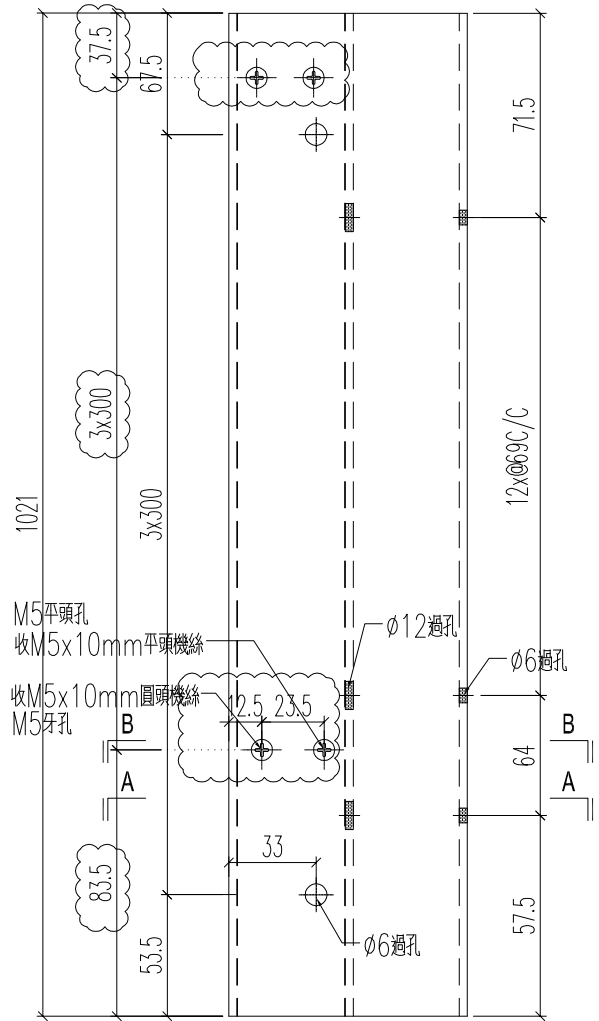
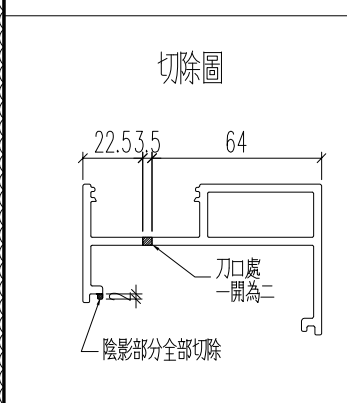
工程號	J861	地盤	已連拿利
-----	------	----	------

加工數量	立面編號	使用樓層	每層用量
3	PE-3401	5~7F	1
1	PE-3402	3F	1
4	PE-3403	3~7F	1
1	PE-3404	2F	1
1	PE-3405	2F	1
4	PE-3408	3~7F	1

原EI/8949/25



剖面B-B



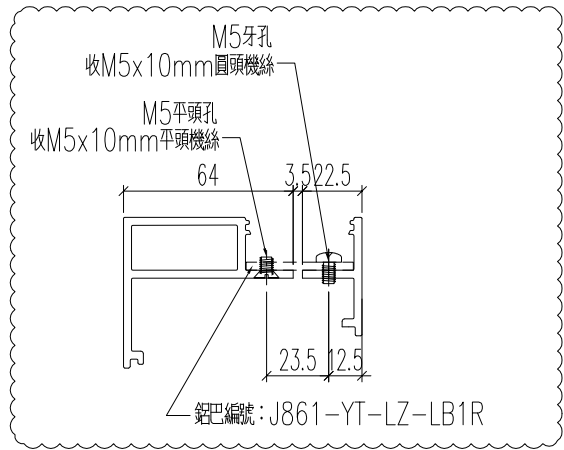
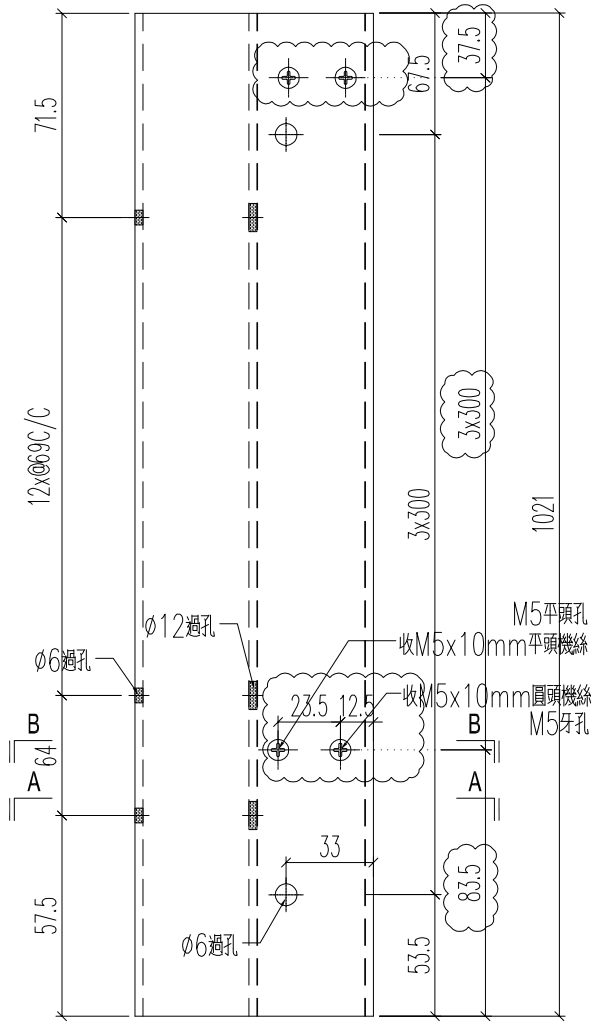
名稱	角位企冷氣位內	制圖	H	20250515	修改	A	
材料	X86604	復核	LRA	20250515	日期	2025.9.17	
顏色	UCT554575XL-3	批准			圖號	J861-YT-LZ5b	

美特鋁質 有限公司
MIDI Aluminium Fabricator Ltd.

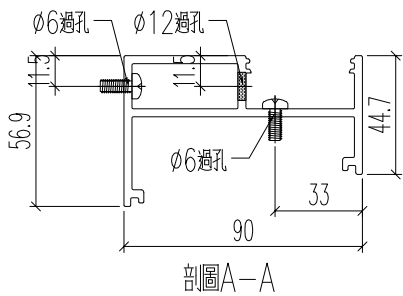
工程號	J861	地盤	己連拿利
-----	------	----	------

加工數量	立面編號	使用樓層	每層用量
3	PE-3401	5~7F	1
1	PE-3402	3F	1
4	PE-3403	3~7F	1
1	PE-3404	2F	1
1	PE-3405	2F	1
4	PE-3408	3~7F	1

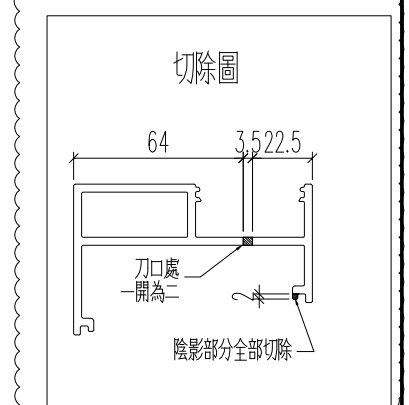
原EI/8949/25



剖面B-B



剖面A-A

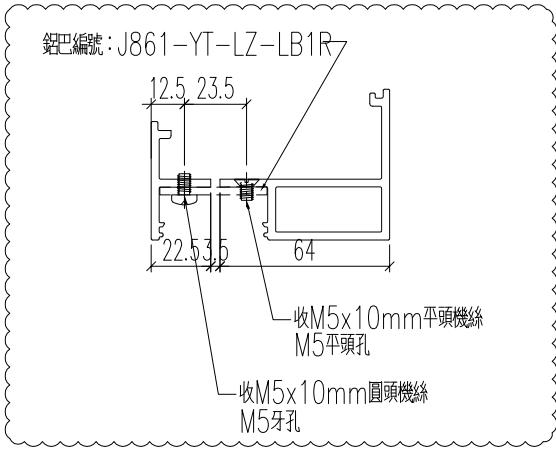


名稱	角位企冷氣位內	制圖	H	20250515	修改	A	
材料	X86604	復核	LRA	20250515	日期	2025.9.17	
顏色	UCT554575XL-3	批准			圖號	J861-YT-LZ5bR	

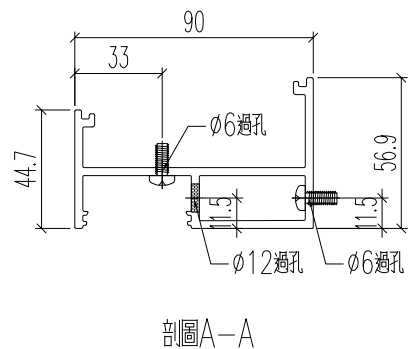
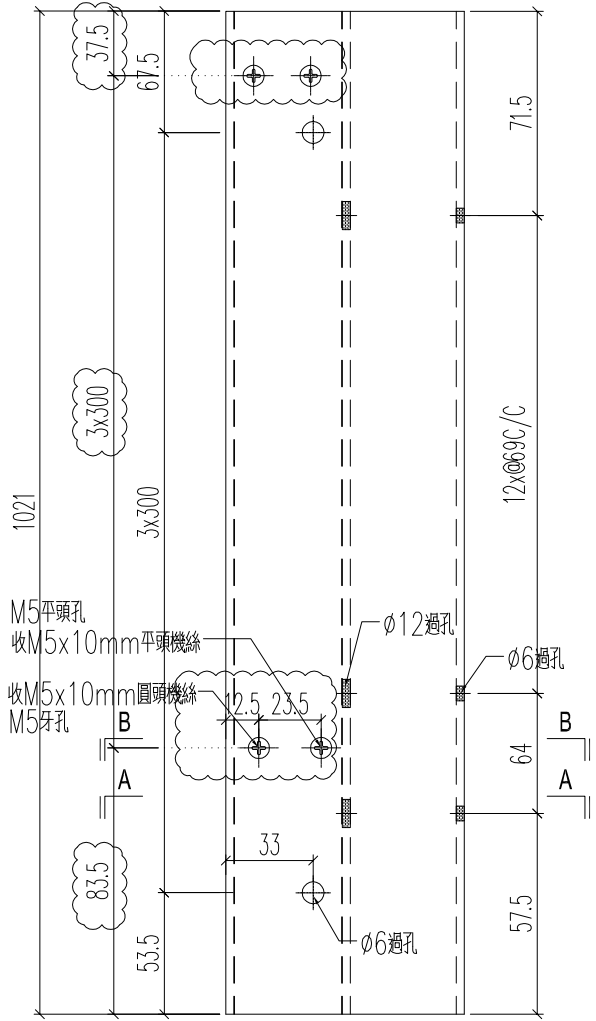
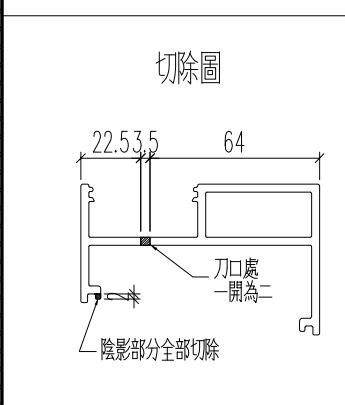
 美特鋁質 有限公司 MIDI Aluminium Fabricator Ltd.			
工程號	J861	地盤	己連拿利

加工數量	立面編號	使用樓層	每層用量
3	PE-3401	5~7F	1
1	PE-3402	3F	1
4	PE-3403	3~7F	1
1	PE-3404	2F	1
1	PE-3405	2F	1
4	PE-3408	3~7F	1

原EI/8949/25



剖面B-B



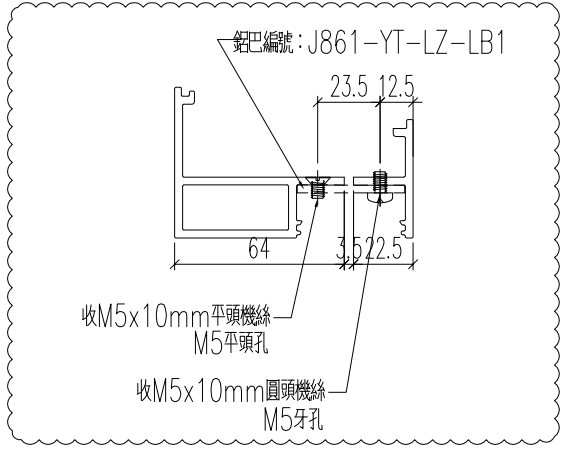
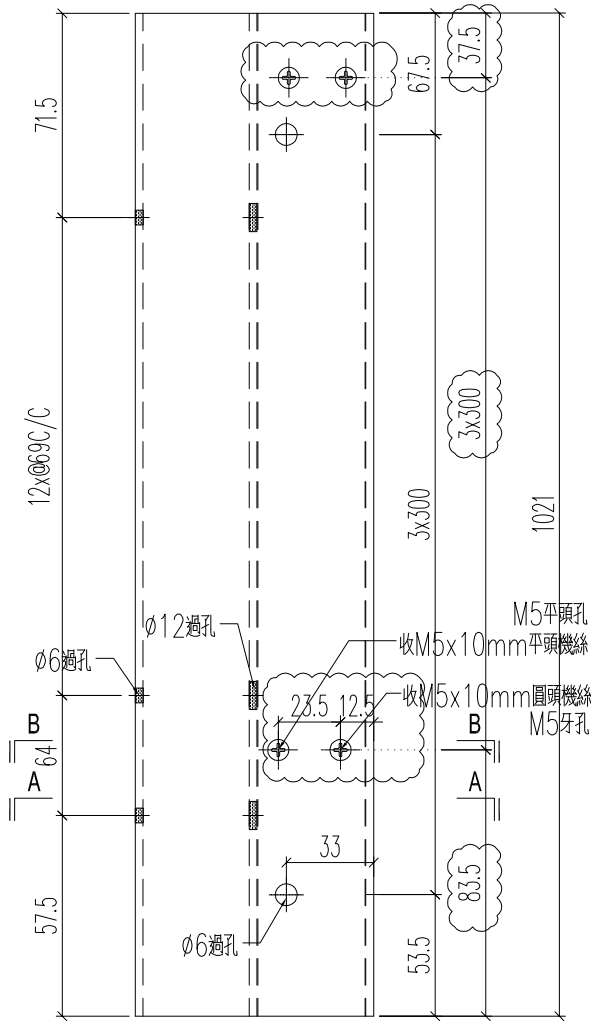
名稱	角位企冷氣位內	制圖	H	20250515	修改	A	
材料	X86604	復核	LRA	20250515	日期	2025.9.17	
顏色	UCT554575XL-3	批准			圖號	J861-YT-LZ6b	

美特鋁質 有限公司
MIDI Aluminium Fabricator Ltd.

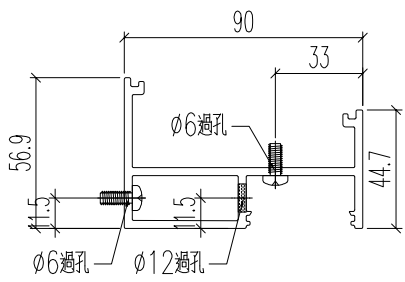
工程號 J861 地盤 己連拿利

加工數量	立面編號	使用樓層	每層用量
3	PE-3401	5~7F	1
1	PE-3402	3F	1
4	PE-3403	3~7F	1
1	PE-3404	2F	1
1	PE-3405	2F	1
4	PE-3408	3~7F	1

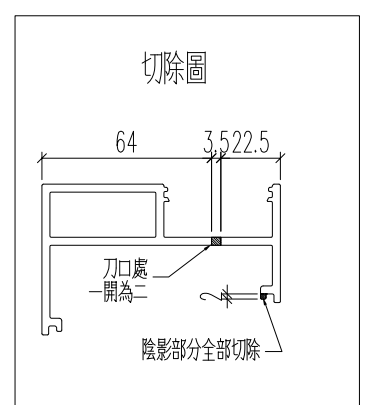
原EI/8949/25



剖圖B-B

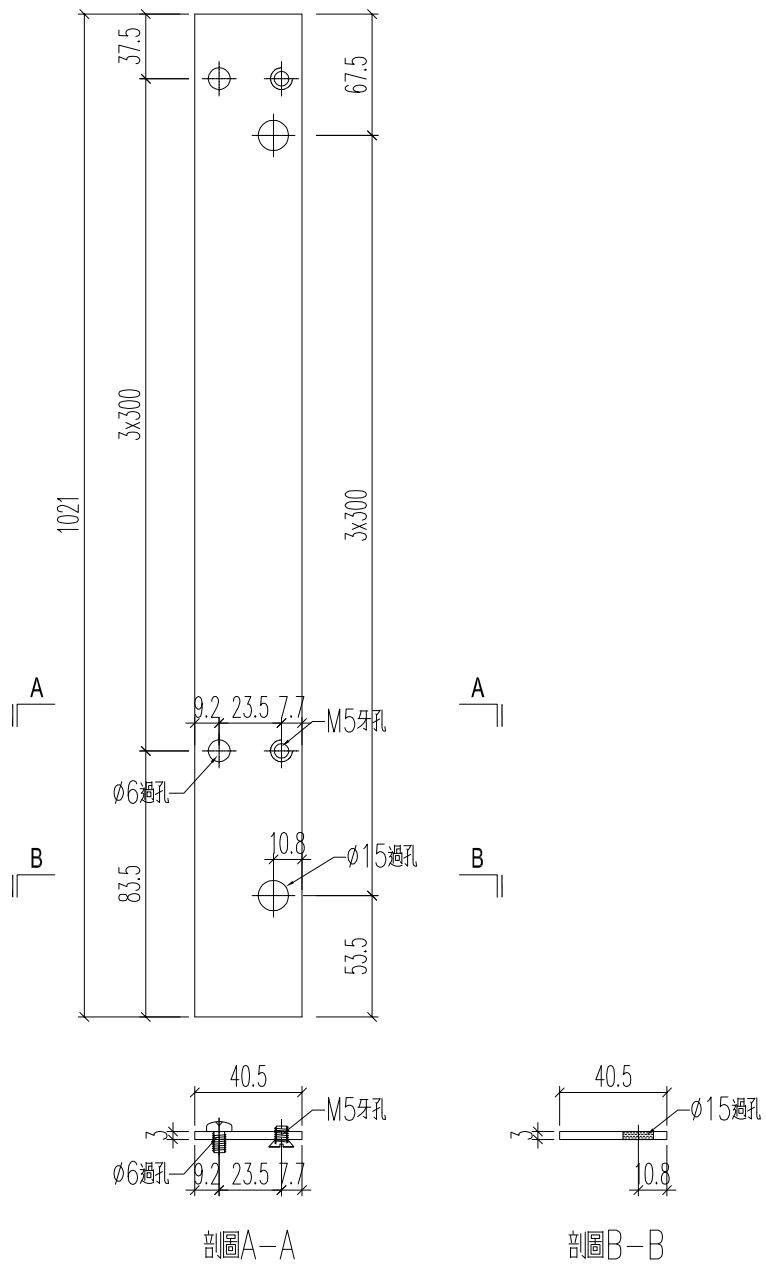


剖圖A-A



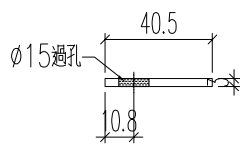
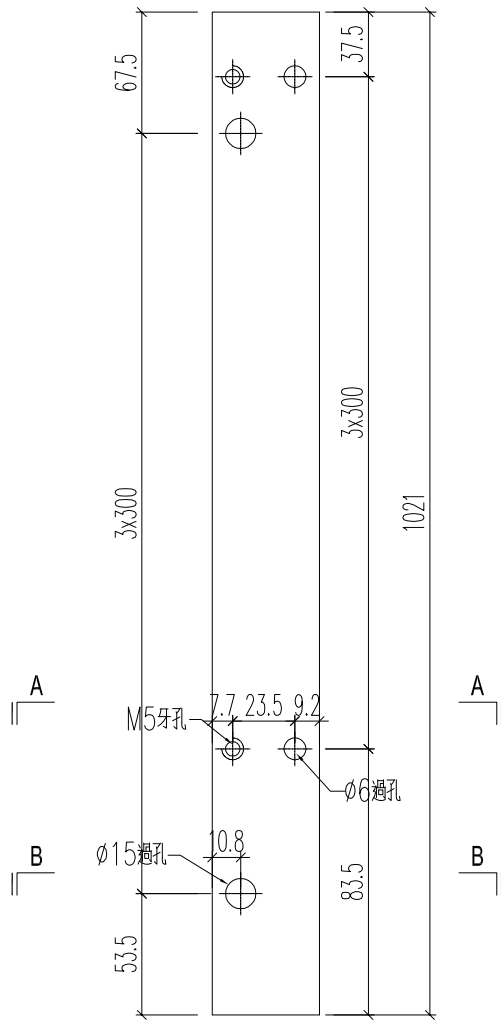
名稱	角位企冷氣位內	制圖	H	20250515	修改	A	
材料	X86604	復核	LRA	20250515	日期	2025.9.17	
顏色	UCT554575XL-3	批准			圖號	J861-YT-LZ6bR	

原EI/8949/25 新增

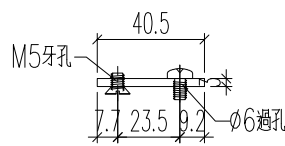


名稱	鋁巴加工圖	制圖	H	20250917	修改			
材料	3mm厚鋁巴	復核	LRA	20250917	日期			
顏色	MILL	批准			圖號	J861-YT-LZ-LB1		

原EI/8949/25 新增



剖圖B-B



剖圖A-A

名稱	鋁巴加工圖	制圖	H	20250917	修改			
材料	3mm厚鋁巴	復核	LRA	20250917	日期			
顏色	MILL	批准			圖號	J861-YT-LZ-LB1R		