



工程指示 / 要求簡箋 ENGINEER INSTRUCTIONS(E.I.)

工程指示編號:	EI- 8949	修改版本:	E
	HK- 0737		
工程編號:	J 861	工程名稱:	己連拿利
收件人:	生統	發件人:	細佬
工程項目:	大樓欄河型材加工圖	日期:	17/09/2025

<input type="checkbox"/> 原合約工程包	<input type="checkbox"/> 原合約工程加 / 減脹 QT-	<input type="checkbox"/> 新工程報價 QT-
---------------------------------	--	------------------------------------

信件批核號碼/圖紙參考編號:	批核模具圖紙編號:
客戶指示附件:	管理內部批簽署:

<input type="checkbox"/> 初步鋁料 B.M.	<input type="checkbox"/> 加工拆圖, 然後生產	<input type="checkbox"/> 尺寸表
<input type="checkbox"/> 正式鋁料 B.M.	<input type="checkbox"/> 技術上資料/指示	<input type="checkbox"/> 報價
<input type="checkbox"/> 配件 B.M.	<input type="checkbox"/> 樣辦或貨品說明書	<input type="checkbox"/> 分判合約
<input type="checkbox"/> 其他:		

內容: 請按附頁生產, 地盤用 鋁料刀口處理點J858的油漆 備注: 林仁安9月17日通知(J861 己連拿利阳台型材加工圖改圖(EI8949) (鋁巴刀口涂油) 20250917.pdf)
完成上列要求日期: 24/09/2025

國內

<input type="checkbox"/> 生產技術總監	<input type="checkbox"/> 連附件	<input type="checkbox"/> 技術部	<input type="checkbox"/> 連附件	<input type="checkbox"/> 生產部	<input type="checkbox"/> 連附件
<input type="checkbox"/> 採購部	<input type="checkbox"/> 連附件	<input checked="" type="checkbox"/> 生產統籌部	<input checked="" type="checkbox"/> 連附件	<input type="checkbox"/> 報關組	<input type="checkbox"/> 連附件
<input checked="" type="checkbox"/> 質檢部	<input checked="" type="checkbox"/> 連附件	<input type="checkbox"/> 會計部	<input type="checkbox"/> 連附件	<input type="checkbox"/> 機械設計部	<input type="checkbox"/> 連附件
<input type="checkbox"/> 香港辦	<input type="checkbox"/> 連附件	<input type="checkbox"/> 其他:			

香港

<input type="checkbox"/> 行政部	<input type="checkbox"/> 連附件	<input type="checkbox"/> 會計部	<input type="checkbox"/> 連附件	<input type="checkbox"/> 統籌部	<input type="checkbox"/> 連附件	<input type="checkbox"/> 工程部	<input type="checkbox"/> 連附件
<input type="checkbox"/> 採購部	<input type="checkbox"/> 連附件	<input type="checkbox"/> QS部	<input type="checkbox"/> 連附件	<input type="checkbox"/> 地盤管理	<input type="checkbox"/> 連附件	<input type="checkbox"/> 維修部	<input type="checkbox"/> 連附件

*發件人簽署:	*組別成員批核簽署:
傳遞編號:	項目經理簽署: 

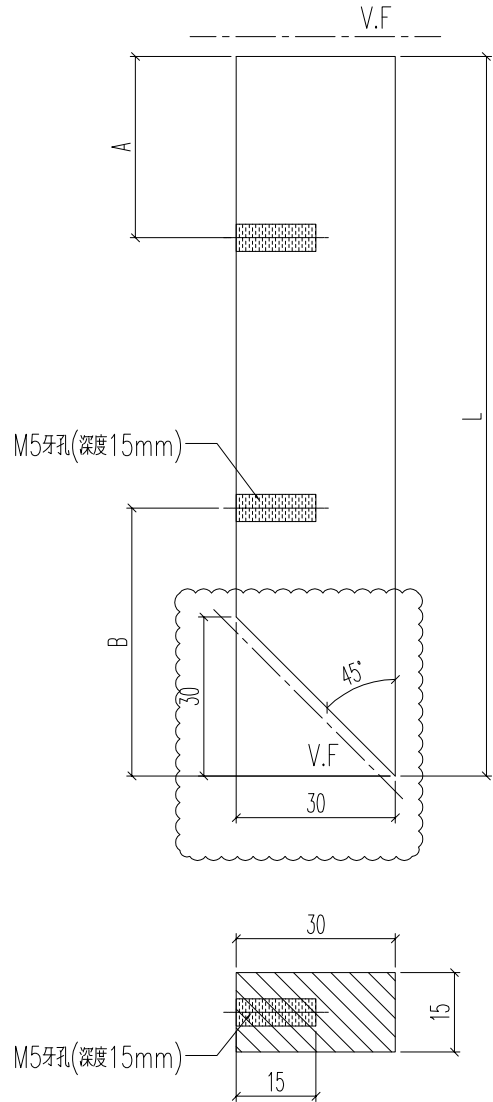
 美特鋁質 有限公司 MIDI Aluminium Fabricator Ltd.							
--	--	--	--	--	--	--	--

工程號	J861	地盤	己連拿利
-----	------	----	------

鋁料編號	長度L	加工數量	立面編號	使用樓層	每層用量	A	B
J861-3401-LB5	1326	27	PE-3401	5~7F	9	153.5	106.5
J861-3402-LB5	1326	9	PE-3402	3F	9	153.5	106.5
J861-3403-LB1R	1028	36	PE-3403	3~7F	9	153.5	106.5
J861-3404-LB1R	1028	9	PE-3404	2F	9	153.5	106.5
J861-3405-LB6	1348	9	PE-3405	2F	9	153.5	106.5
J861-3408-LB4	928	36	PE-3408	3~7F	9	153.5	106.5

J861-3401-LB4R	658	27	PE-3401	5~7F	9	51	109.5
J861-3402-LB4R	658	9	PE-3402	3F	9	51	109.5
J861-3403-LB2	658	36	PE-3403	3~7F	9	51	109.5
J861-3404-LB2	658	9	PE-3404	2F	9	51	109.5
J861-3405-LB5R	658	9	PE-3405	2F	9	51	109.5

原EI/8949/25



名稱	15X30鋁巴	制圖	H	20250515	修改	A		
材料	B820	復核	LRA	20250515	日期	2025.9.17		
顏色	LX01963MH	批准			圖號	J861-3401-LB5		

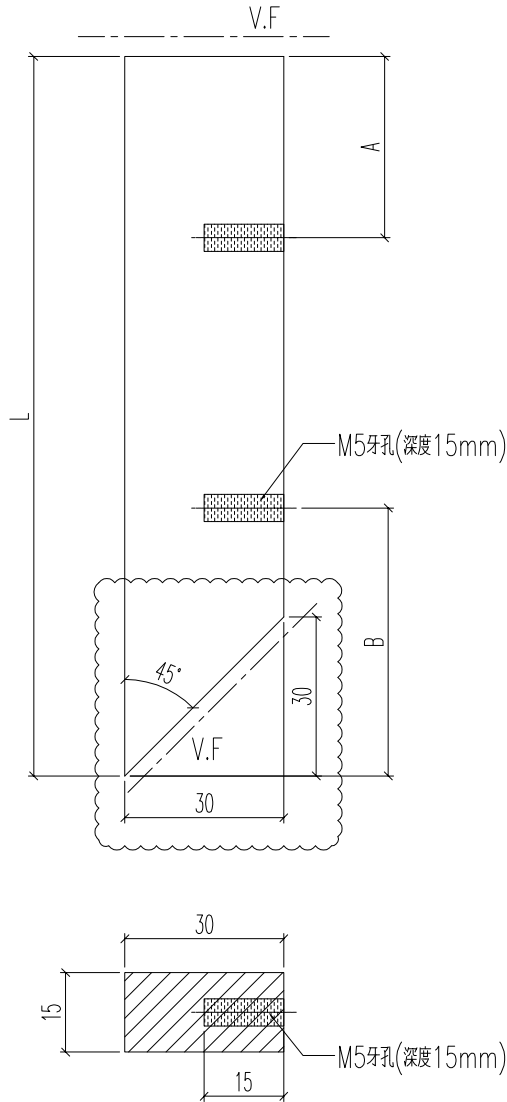
 美特鋁質有限公司 MIDI Aluminium Fabricator Ltd.							
---	--	--	--	--	--	--	--

工程號	J861	地盤	己連拿利
-----	------	----	------

鋁料編號	長度L	加工數量	立面編號	使用樓層	每層用量	A	B
J861-3401-LB5R	1326	27	PE-3401	5~7F	9	153.5	106.5
J861-3402-LB5R	1326	9	PE-3402	3F	9	153.5	106.5
J861-3403-LB1	1028	36	PE-3403	3~7F	9	153.5	106.5
J861-3404-LB1	1028	9	PE-3404	2F	9	153.5	106.5
J861-3405-LB6R	1348	9	PE-3405	2F	9	153.5	106.5
J861-3408-LB4R	928	36	PE-3408	3~7F	9	153.5	106.5

鋁料編號	長度L	加工數量	立面編號	使用樓層	每層用量	A	B
J861-3401-LB4	658	27	PE-3401	5~7F	9	51	109.5
J861-3402-LB4	658	9	PE-3402	3F	9	51	109.5
J861-3405-LB5	658	36	PE-3403	3~7F	9	51	109.5
J861-3403-LB2R	658	9	PE-3404	2F	9	51	109.5
J861-3404-LB2R	658	9	PE-3405	2F	9	51	109.5

原EI/8949/25



名稱	15X30鋁巴	制圖	H	20250515	修改	A	
材料	B820	復核	LRA	20250515	日期	2025.9.17	
顏色	LX01963MH	批准			圖號	J861-3401-LB5R	

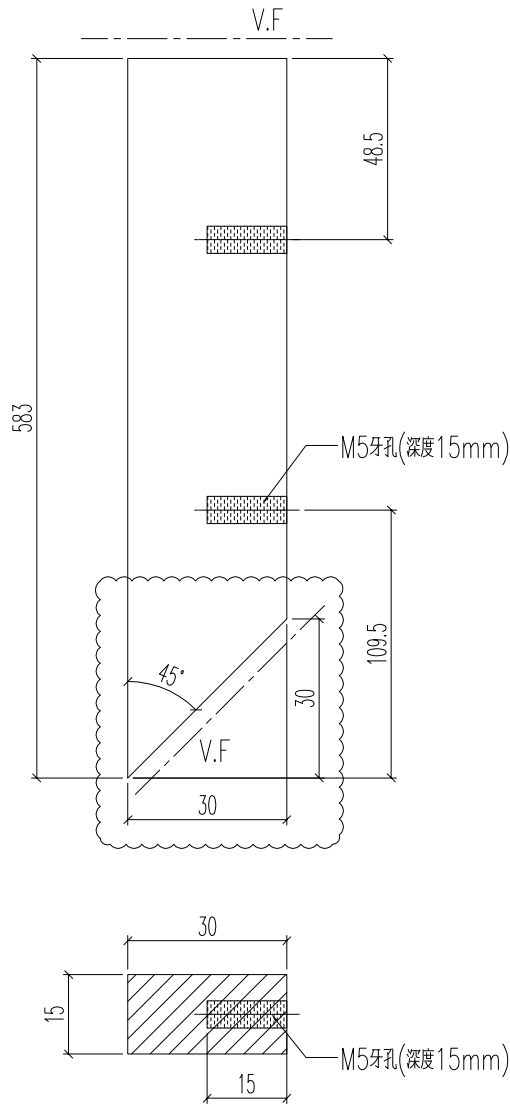


美特鋁質 有限公司
MIDI Aluminium Fabricator Ltd.

鋁料編號	加工數量	立面編號	使用樓層	每層用量		
J861-3408-LB3	36	PE-3408	3~7F	9		

工程號	J861	地盤	已連拿利
-----	------	----	------

原EI/8949/25



名稱	15X30鋁巴	制圖	H	20250515	修改	A		
材料	B820	復核	LRA	20250515	日期	2025.9.17		
顏色	LX01963MH	批准			圖號	J861-3408-LB3		

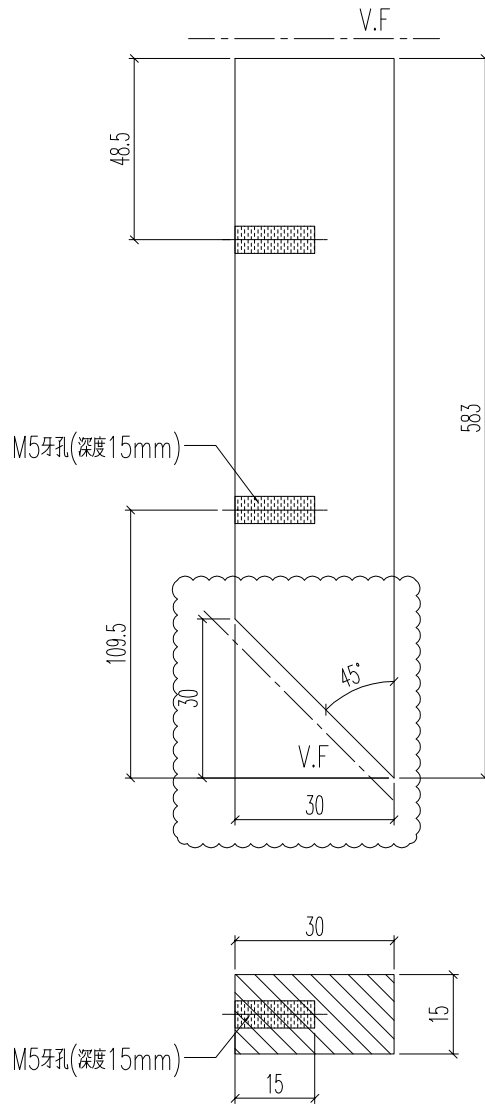


美特鋁質 有限公司
MIDI Aluminium Fabricator Ltd.

鋁料編號	加工數量	立面編號	使用樓層	每層用量		
J861-3408-LB3R	36	PE-3408	3~7F	9		

工程號	J861	地盤	已連拿利
-----	------	----	------

原EI/8949/25



名稱	15X30鋁巴	制圖	H	20250515	修改	A		
材料	B820	復核	LRA	20250515	日期	2025.9.17		
顏色	LX01963MH	批准			圖號	J861-3408-LB3R		