



工程指示 / 要求簡箋 ENGINEER INSTRUCTIONS(E.I.)

| | | | |
|---------|-----------|-------|------------|
| 工程指示編號: | EI- 8949 | 修改版本: | B |
| | HK- 0547 | | |
| 工程編號: | J 861 | 工程名稱: | 己連拿利 |
| 收件人: | 生統 | 發件人: | 細佬 |
| 工程項目: | 大樓欄河型材加工圖 | 日期: | 02/07/2025 |

| | | |
|---------------------------------|--|------------------------------------|
| <input type="checkbox"/> 原合約工程包 | <input type="checkbox"/> 原合約工程加 / 減賬 QT- | <input type="checkbox"/> 新工程報價 QT- |
|---------------------------------|--|------------------------------------|

| | |
|----------------|-----------|
| 信件批核號碼/圖紙參考編號: | 批核模具圖紙編號: |
| 客戶指示附件: | 管理內部批簽署: |

| | | |
|------------------------------------|-------------------------------------|-------------------------------|
| <input type="checkbox"/> 初步鋁料 B.M. | <input type="checkbox"/> 加工拆圖, 然後生產 | <input type="checkbox"/> 尺寸表 |
| <input type="checkbox"/> 正式鋁料 B.M. | <input type="checkbox"/> 技術上資料/指示 | <input type="checkbox"/> 報價 |
| <input type="checkbox"/> 配件 B.M. | <input type="checkbox"/> 樣辦或貨品說明書 | <input type="checkbox"/> 分判合約 |
| <input type="checkbox"/> 其他: | | |

| |
|---|
| 內容: 加工圖修改 |
| 備注: 林仁安7月2日通知(J861 己連拿利阳台型材加工圖(EI8949 B版次)20250701) |
| 完成上列要求日期: 30/07/2025 |

國內

| | | | | | |
|---|---|---|---|--------------------------------|------------------------------|
| <input type="checkbox"/> 生產技術總監 | <input type="checkbox"/> 連附件 | <input type="checkbox"/> 技術部 | <input type="checkbox"/> 連附件 | <input type="checkbox"/> 生產部 | <input type="checkbox"/> 連附件 |
| <input type="checkbox"/> 採購部 | <input type="checkbox"/> 連附件 | <input checked="" type="checkbox"/> 生產統籌部 | <input checked="" type="checkbox"/> 連附件 | <input type="checkbox"/> 報關組 | <input type="checkbox"/> 連附件 |
| <input checked="" type="checkbox"/> 質檢部 | <input checked="" type="checkbox"/> 連附件 | <input type="checkbox"/> 會計部 | <input type="checkbox"/> 連附件 | <input type="checkbox"/> 機械設計部 | <input type="checkbox"/> 連附件 |
| <input type="checkbox"/> 香港辦 | <input type="checkbox"/> 連附件 | <input type="checkbox"/> 其他: | | | |

香港

| | | | | | | | |
|------------------------------|------------------------------|------------------------------|------------------------------|-------------------------------|------------------------------|------------------------------|------------------------------|
| <input type="checkbox"/> 行政部 | <input type="checkbox"/> 連附件 | <input type="checkbox"/> 會計部 | <input type="checkbox"/> 連附件 | <input type="checkbox"/> 統籌部 | <input type="checkbox"/> 連附件 | <input type="checkbox"/> 工程部 | <input type="checkbox"/> 連附件 |
| <input type="checkbox"/> 採購部 | <input type="checkbox"/> 連附件 | <input type="checkbox"/> QS部 | <input type="checkbox"/> 連附件 | <input type="checkbox"/> 地盤管理 | <input type="checkbox"/> 連附件 | <input type="checkbox"/> 維修部 | <input type="checkbox"/> 連附件 |

| | |
|---------|---|
| *發件人簽署: | *組別成員批核簽署: |
| 傳遞編號: | 項目經理簽署:  |

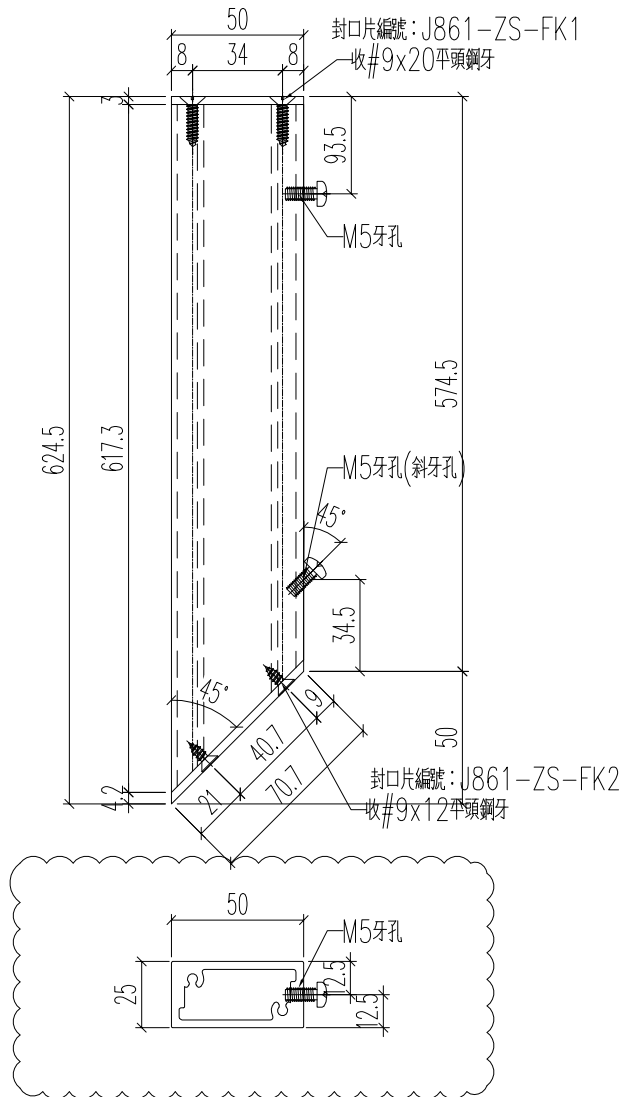


美特鋁質 有限公司
MIDI Aluminium Fabricator Ltd.

| 鋁料編號 | 加工數量 | 立面編號 | 使用樓層 | 每層用量 | | |
|----------------|------|---------|------|------|--|--|
| J861-3408-ZS2R | 12 | PE-3408 | 3~7F | 3 | | |

| | | | |
|-----|------|----|------|
| 工程號 | J861 | 地盤 | 已連拿利 |
|-----|------|----|------|

原EI/8949/25



| | | | | | | | | |
|----|-----------|----|-----|----------|----|----------------|--|--|
| 名稱 | 50x25通 | 制圖 | H | 20250515 | 修改 | A | | |
| 材料 | X86612 | 復核 | LRA | 20250515 | 日期 | 2025.7.1 | | |
| 顏色 | LX01963MH | 批准 | | | 圖號 | J861-3408-ZS2R | | |

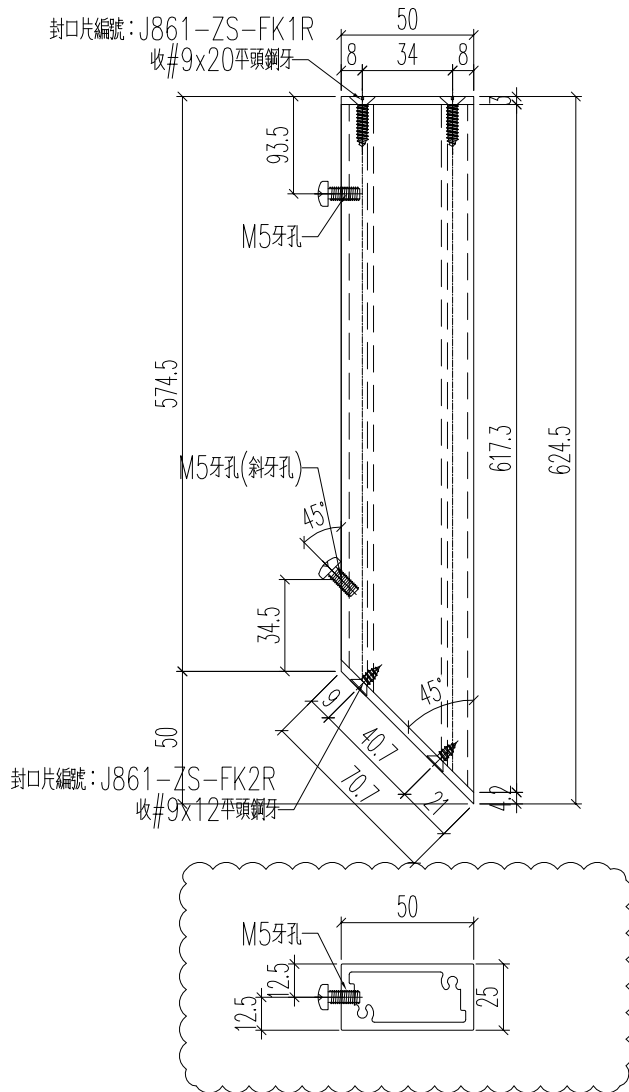


美特鋁質 有限公司
MIDI Aluminium Fabricator Ltd.

| 鋁料編號 | 加工數量 | 立面編號 | 使用樓層 | 每層用量 | | |
|---------------|------|---------|------|------|--|--|
| J861-3408-ZS2 | 12 | PE-3408 | 3~7F | 3 | | |

| | | | |
|-----|------|----|------|
| 工程號 | J861 | 地盤 | 已連拿利 |
|-----|------|----|------|

原EI/8949/25



| | | | | | | | | |
|----|-----------|----|-----|----------|----|---------------|--|--|
| 名稱 | 50x25通 | 制圖 | H | 20250515 | 修改 | A | | |
| 材料 | X86612 | 復核 | LRA | 20250515 | 日期 | 2025.7.1 | | |
| 顏色 | LX01963MH | 批准 | | | 圖號 | J861-3408-ZS2 | | |

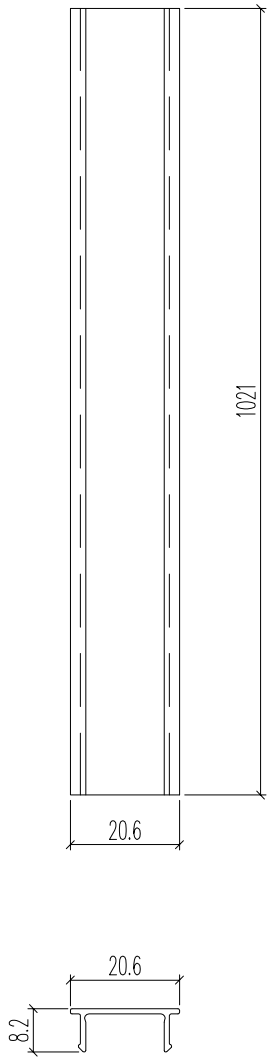


美特鋁質 有限公司
MIDI Aluminium Fabricator Ltd.

| | | | |
|-----|------|----|------|
| 工程號 | J861 | 地盤 | 己連拿利 |
|-----|------|----|------|

原EI/8949/25

| 立面编号 | 使用楼层 | 每层用量 | 加工数 |
|---------|------|------|-----|
| PE-3401 | 5~7F | 10 | 30 |
| PE-3402 | 3F | 10 | 10 |
| PE-3403 | 3~7F | 8 | 32 |
| PE-3404 | 2F | 8 | 8 |
| PE-3405 | 2F | 18 | 18 |
| PE-3408 | 3~7F | 8 | 32 |
| | | 合计 | 130 |



| | | | | | | | | |
|----|---------------|----|-----|----------|----|-------------|--|--|
| 名稱 | 側邊裝玻璃槽蓋 | 制圖 | H | 20250515 | 修改 | A | | |
| 材料 | X86594 | 復核 | LRA | 20250515 | 日期 | 2025.7.1 | | |
| 顏色 | UCT554575XL-3 | 批准 | | | 圖號 | J861-LZ-GK1 | | |