



工程指示 / 要求簡箋 ENGINEER INSTRUCTIONS(E.I.)

工程指示編號:	EI- 8941	修改版本:	-
	HK- 0434		
工程編號:	J 861	工程名稱:	己連拿利
收件人:	生統	發件人:	細佬
工程項目:	幕牆 2-3F樣板層生窗	日期:	15/05/2025

<input type="checkbox"/> 原合約工程包	<input type="checkbox"/> 原合約工程加 / 減賬 QT-	<input type="checkbox"/> 新工程報價 QT-
---------------------------------	--	------------------------------------

信件批核號碼/圖紙參考編號:	批核模具圖紙編號:
客戶指示附件:	管理內部批簽署:

<input type="checkbox"/> 初步鋁料 B.M.	<input type="checkbox"/> 加工拆圖, 然後生產	<input type="checkbox"/> 尺寸表
<input type="checkbox"/> 正式鋁料 B.M.	<input type="checkbox"/> 技術上資料/指示	<input type="checkbox"/> 報價
<input type="checkbox"/> 配件 B.M.	<input type="checkbox"/> 樣辦或貨品說明書	<input type="checkbox"/> 分判合約
<input type="checkbox"/> 其他:		

內容: 請按附頁生產, 地盤用 要分層出貨 玻璃EI8736和8791
完成上列要求日期: 08/05/2025

國內

<input type="checkbox"/> 生產技術總監	<input type="checkbox"/> 連附件	<input checked="" type="checkbox"/> 技術部	<input checked="" type="checkbox"/> 連附件	<input type="checkbox"/> 生產部	<input type="checkbox"/> 連附件
<input type="checkbox"/> 採購部	<input type="checkbox"/> 連附件	<input checked="" type="checkbox"/> 生產統籌部	<input checked="" type="checkbox"/> 連附件	<input type="checkbox"/> 報關組	<input type="checkbox"/> 連附件
<input checked="" type="checkbox"/> 質檢部	<input checked="" type="checkbox"/> 連附件	<input type="checkbox"/> 會計部	<input type="checkbox"/> 連附件	<input type="checkbox"/> 機械設計部	<input type="checkbox"/> 連附件
<input type="checkbox"/> 香港辦	<input type="checkbox"/> 連附件	<input type="checkbox"/> 其他:			

香港

<input type="checkbox"/> 行政部	<input type="checkbox"/> 連附件	<input type="checkbox"/> 會計部	<input type="checkbox"/> 連附件	<input type="checkbox"/> 統籌部	<input type="checkbox"/> 連附件	<input type="checkbox"/> 工程部	<input type="checkbox"/> 連附件
<input type="checkbox"/> 採購部	<input type="checkbox"/> 連附件	<input type="checkbox"/> QS部	<input type="checkbox"/> 連附件	<input type="checkbox"/> 地盤管理	<input type="checkbox"/> 連附件	<input type="checkbox"/> 維修部	<input type="checkbox"/> 連附件

*發件人簽署:	*組別成員批核簽署:
傳遞編號:	項目經理簽署: 

圖則登記表
DRAWING REGISTER

工程名稱 Project Title:	已連拿利 幕牆2-3F樣板生窗玉拆圖	接收日期 Receiving Date (適用於客戶圖則)	年								
工程編號 Project No:	J 861	年									
		月									
		日									

分發予 Distributed To	發出日期 Issued Date	年	25								
		月	5								
		日	15								

圖則編號 Drg. No.	圖則名稱 Drawing Title	頁碼	修訂編號 Revision No.								
UN-DL1	生窗玉組裝圖	1	-								
UN-DL1-1	窗玉料加工圖	2	-								
UN-DL1-2	窗玉料加工圖	3	-								
UN-DL1-3	窗玉料加工圖	4	-								
UN-DL1-4	窗玉料加工圖	5	-								
UN-DR1	生窗玉組裝圖	6	-								
UN-DR1-1	窗玉料加工圖	7	-								
UN-DR1-2	窗玉料加工圖	8	-								
UN-DR1-3	窗玉料加工圖	9	-								
UN-DR1-4	窗玉料加工圖	10	-								
UN-DL3	生窗玉組裝圖	11	-								
UN-DL3-3	窗玉料加工圖	12	-								
UN-DL3-4	窗玉料加工圖	13	-								
UN-DR3	生窗玉組裝圖	14	-								
UN-DR3-3	窗玉料加工圖	15	-								
UN-DR3-4	窗玉料加工圖	16	-								
UN-DL6	生窗玉組裝圖	17	-								
UN-DL6-3	窗玉料加工圖	18	-								
UN-DL6-4	窗玉料加工圖	19	-								
UN-DR6	生窗玉組裝圖	20	-								
UN-DR6-3	窗玉料加工圖	21	-								
UN-DR6-4	窗玉料加工圖	22	-								
UN-DL7	生窗玉組裝圖	23	-								
UN-DL7-3	窗玉料加工圖	24	-								

圖則登記表
DRAWING REGISTER

工程名稱 Project Title:		接收日期 Receiving Date (適用於客戶圖則)							
已連拿利 幕牆2-3F樣板生窗玉拆圖		年	月	日					
工程編號 Project No:									
J 861									
分發予 Distributed To		發出日期 Issued Date							
		年	月	日					
		25							
		5							
		15							
圖則編號 Drg. No.	圖則名稱 Drawing Title	頁碼	修訂編號 Revision No.						
UN-DL7-4	窗玉料加工圖	25	-						
UN-DR7	生窗玉組裝圖	26	-						
UN-DR7-3	窗玉料加工圖	27	-						
UN-DR7-4	窗玉料加工圖	28	-						
UN-DL4	生窗玉組裝圖	29	-						
UN-DL4-1	窗玉料加工圖	30	-						
UN-DL4-2	窗玉料加工圖	31	-						
UN-DL4-3	窗玉料加工圖	32	-						
UN-DL4-4	窗玉料加工圖	33	-						
UN-DR4	生窗玉組裝圖	34	-						
UN-DR4-1	窗玉料加工圖	35	-						
UN-DR4-2	窗玉料加工圖	36	-						
UN-DR4-3	窗玉料加工圖	37	-						
UN-DR4-4	窗玉料加工圖	38	-						
UN-KG01	窗玉玻璃扣蓋-企向	39	-						
UN-KGT-1	窗玉玻璃扣蓋-頂部	40	-						
UN-KGB-1	窗玉玻璃扣蓋-底部	41	-						
ST-S01	5mm厚加力巴	42	-						
ST-S02	5mm厚加力巴	43	-						
L058-01	50X50X6鋁角	44	-						
CW-LJ01	生窗玉(90度拼合位)連接片	45	-						
X86653-01	拉巴	46	-						
X86653-02	拉巴	47	-						
X86653-03	拉巴	48	-						

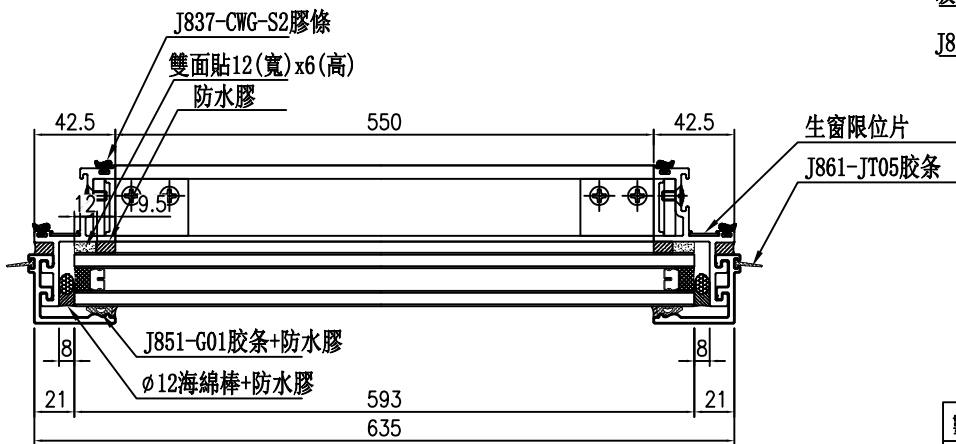
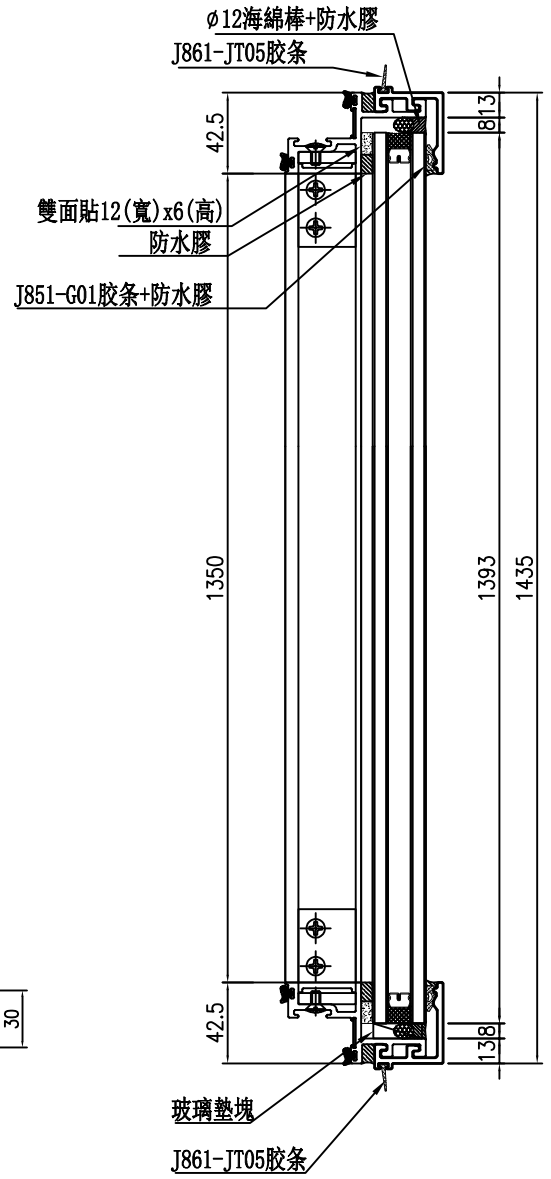
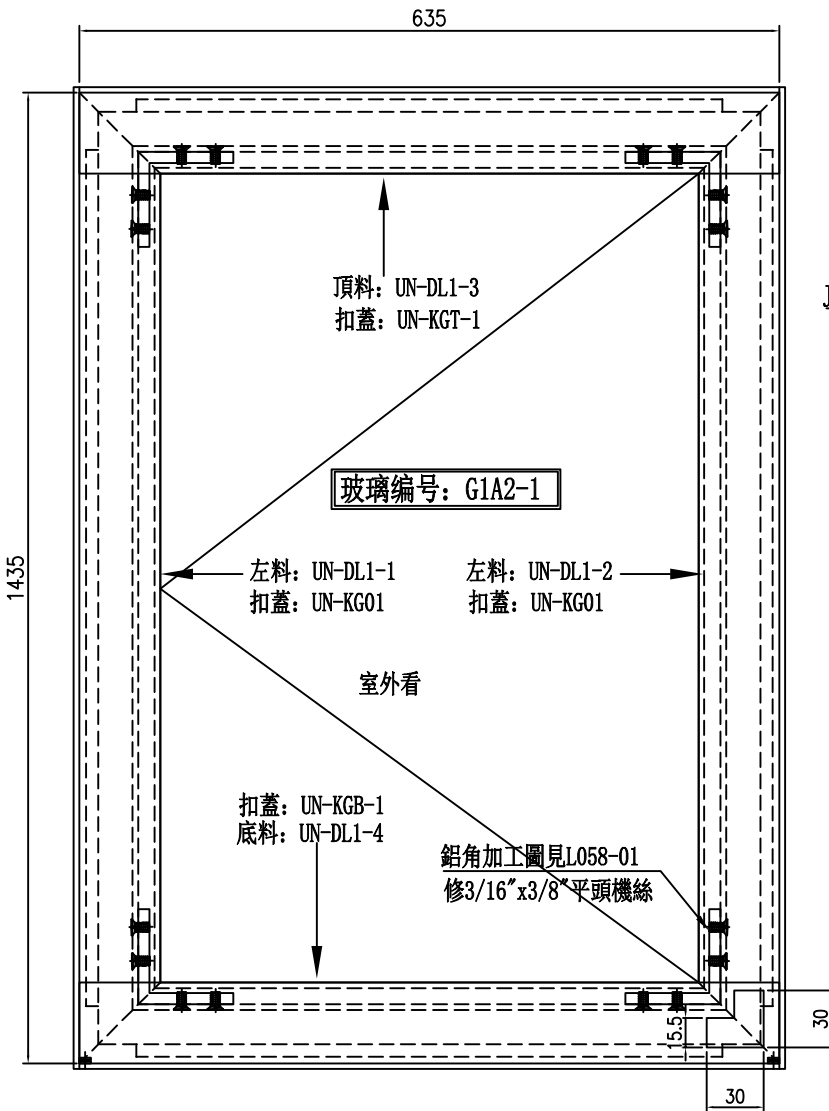
圖則登記表
DRAWING REGISTER

工程名稱 Project Title:		接收日期 Receiving Date (適用於客戶圖則)							
已連拿利 幕牆2-3F樣板生窗玉拆圖		年							
工程編號 Project No:		月							
J 861		日							
分發予 Distributed To		發出日期 Issued Date							
		年	25						
		月	5						
		日	15						
圖則編號 Drg. No.	圖則名稱 Drawing Title	頁碼	修訂編號 Revision No.						
X86653-04	拉巴	49	-						
X86653-16	16"扇撐用墊巴	50	-						
X86653-14	14"扇撐用墊巴	51	-						
X86653-12	12"扇撐用墊巴	52	-						
861-AB-16	16"寸扇撐墊片	53	-						
861-AB-14	14"寸扇撐墊片	54	-						
861-AB-12	12"寸扇撐墊片	55	-						
J861-SD-CW-3001	生窗玉位置圖	56	-						
J861-SD-CW-3002	生窗玉位置圖	57	-						
J861-SD-CW-3006	生窗玉位置圖	58	-						
J861-SD-CW-3007	生窗玉位置圖	59	-						



美特鋁質 有限公司
MIDI Aluminium Fabricator Ltd.

工程號 J-861 地盤 己連拿利



數量	位置	樓層
3	CW-3001	3F
1	CW-3001	2F
2	CW-3006	2F

名稱	生窗玉組裝圖	制圖	謝永林	2025.05.05	修改		
材料	-	復核	謝永林	2025.05.15	日期		
顏色	UCT207124XL-3	批准			圖號	UN-DL1	



美特鋁質有限公司
MIDI Aluminium Fabricator Ltd.

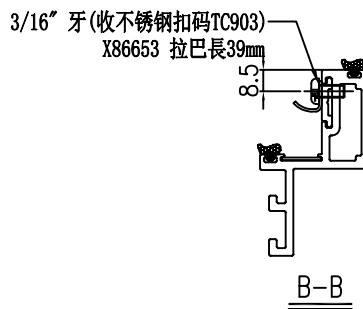
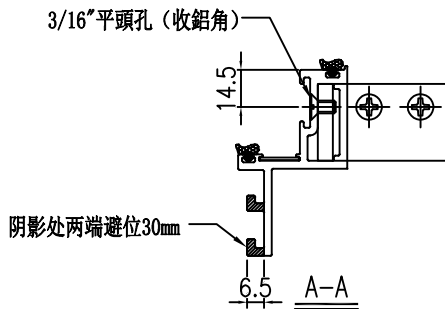
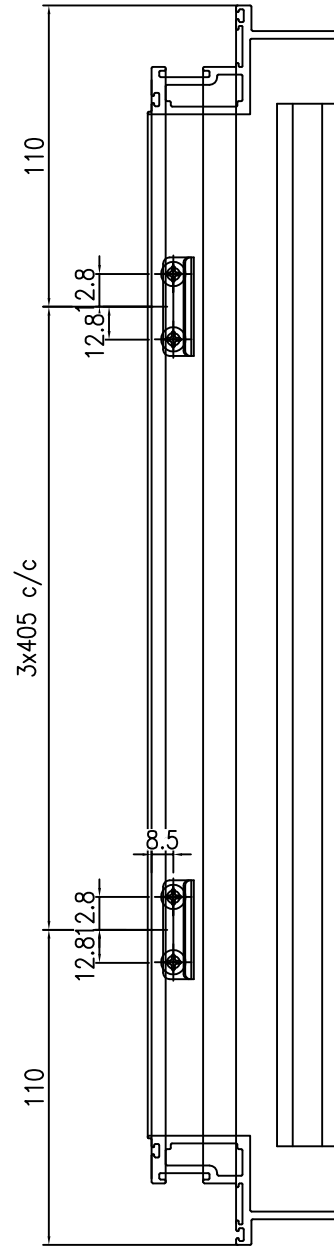
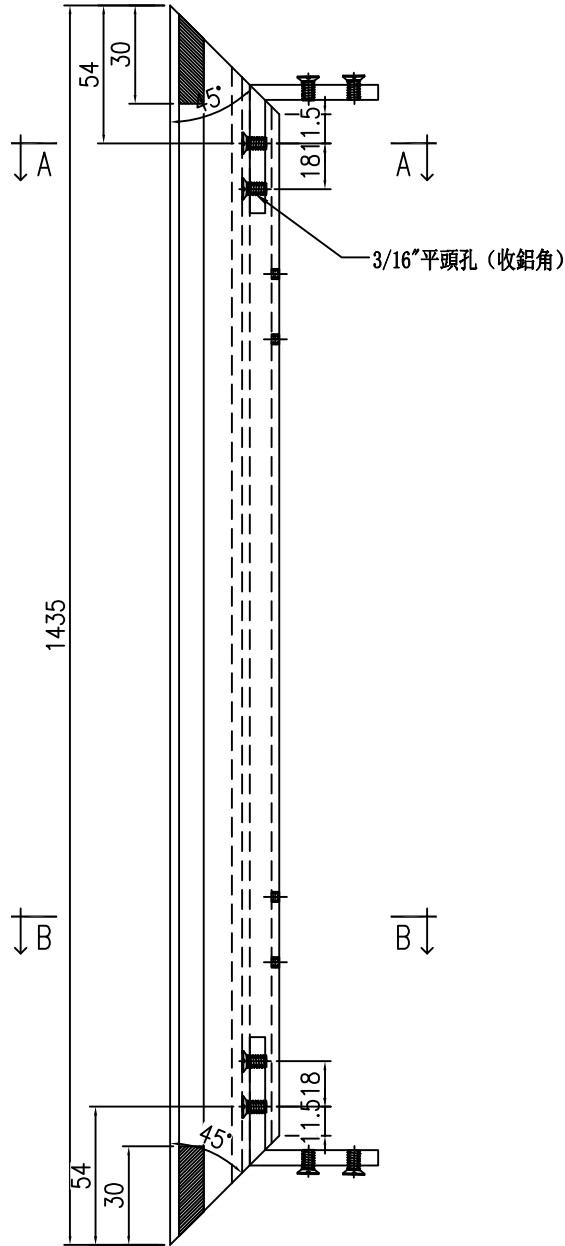
工程號

J-861

地盤

己連拿利

物料編號	使用位置	數量
UN-DL1-1	UN-DL1	6
UN-DL3-1	UN-DL3	3
UN-DL6-1	UN-DL6	2
UN-DL7-1	UN-DL7	2



名稱	生窗玉雙玻加工圖	制圖	謝永林	2025.05.05	修改		
材料	X86631	復核	謝永林	2025.05.15	日期		
顏色	UCT207124XL-3	批准			圖號	UN-DL1-1	



美特鋁質 有限公司
MIDI Aluminium Fabricator Ltd.

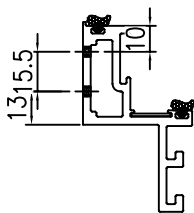
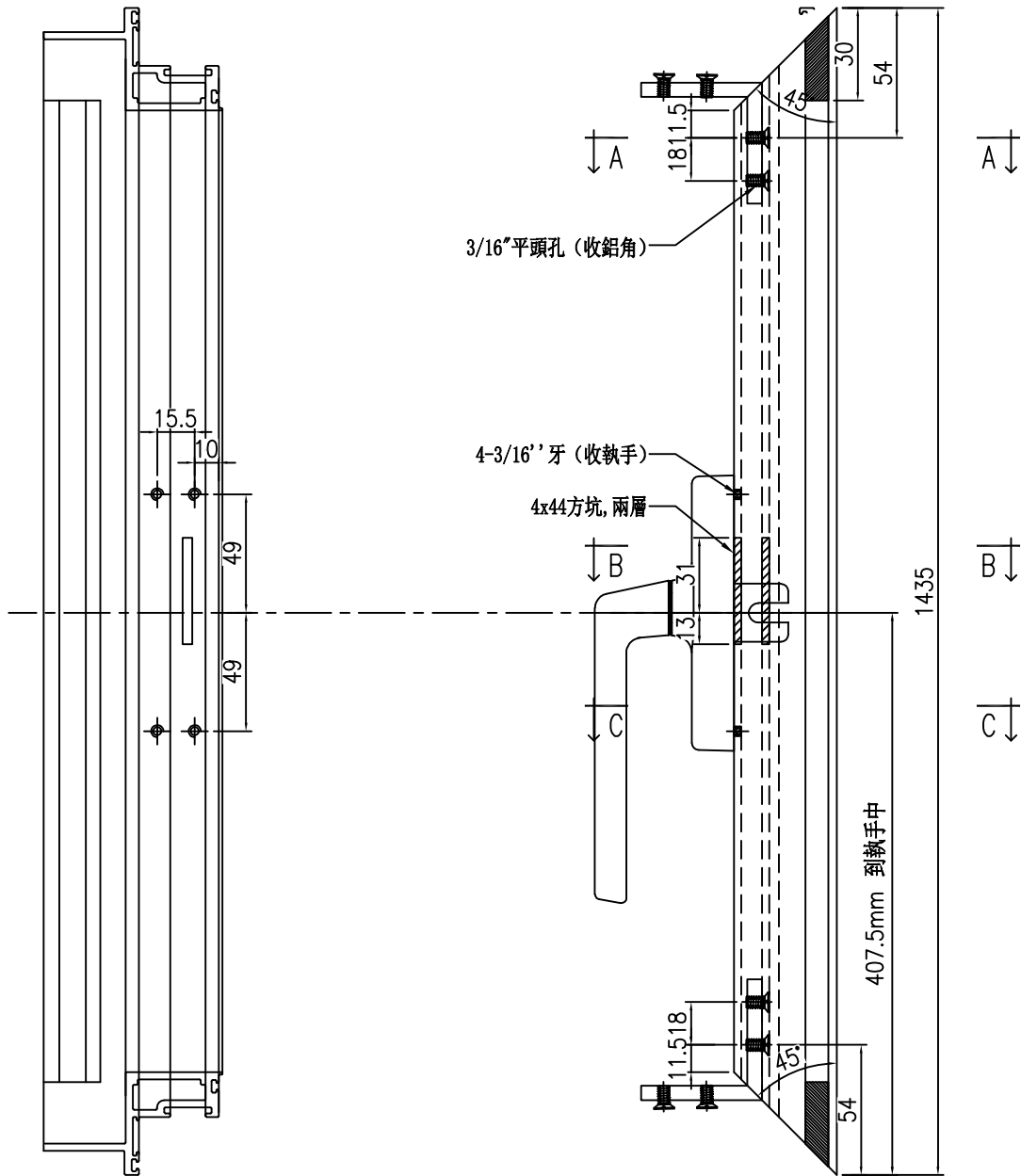
工程號

J-861

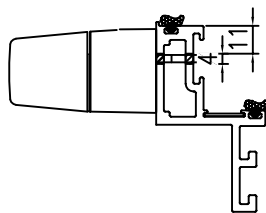
地盤

己連拿利

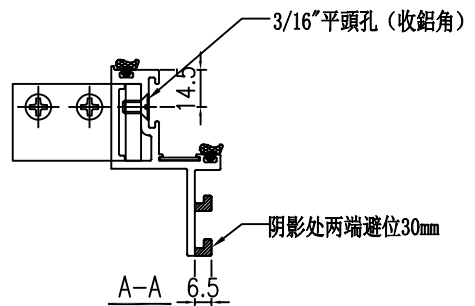
物料編號	使用位置	數量
UN-DL1-2	UN-DL1	6
UN-DL3-2	UN-DL3	3
UN-DL6-2	UN-DL6	2
UN-DL7-2	UN-DL7	2



C-C



B-B



A-A

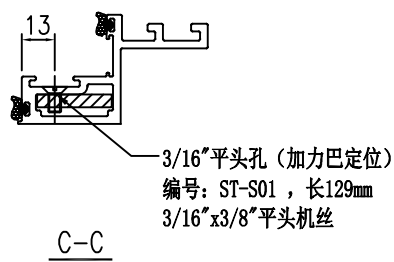
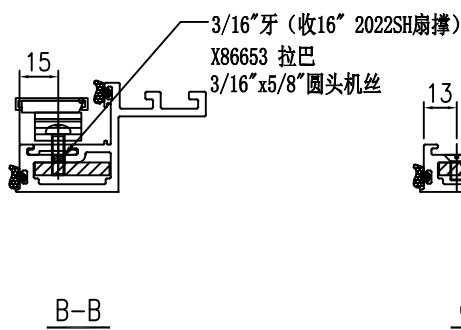
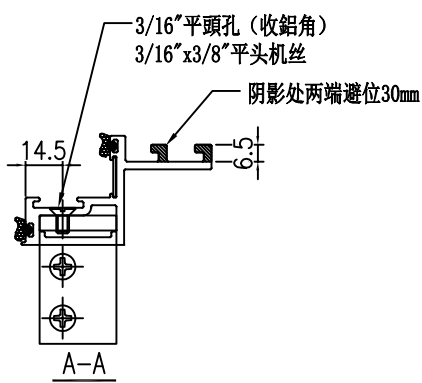
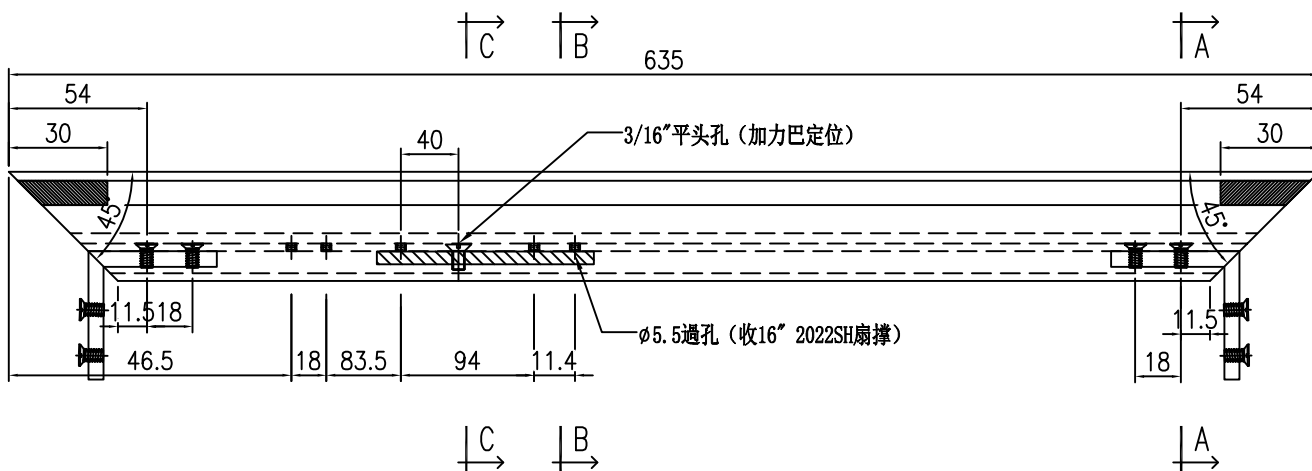
名稱	生窗玉雙玻加工圖	制圖	謝永林	2025.05.05	修改			
材料	X86631	復核	謝永林	2025.05.15	日期			
顏色	UCT207124XL-3	批准			圖號	UN-DL1-2		



美特鋁質 有限公司
MIDI Aluminium Fabricator Ltd.

使用位置	數量
UN-DL1	6

工程號	J-861	地盤	己連拿利
-----	-------	----	------



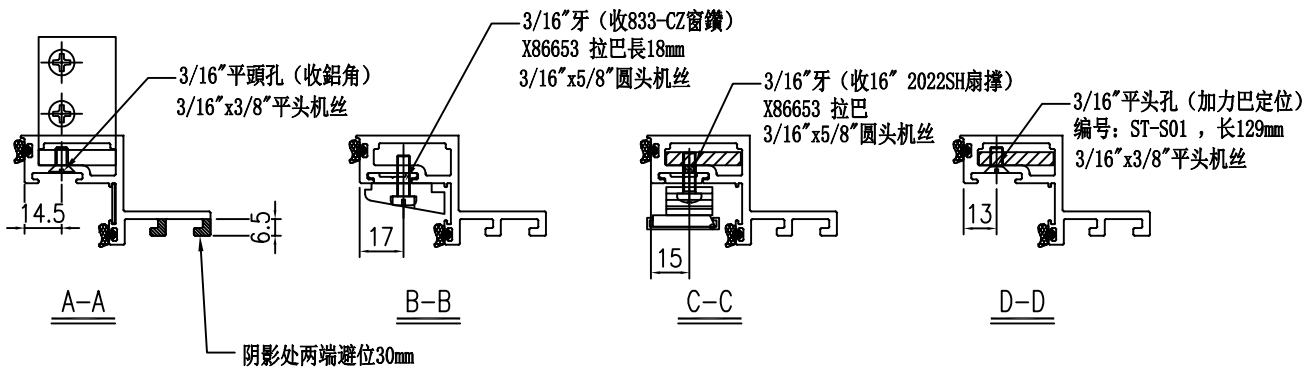
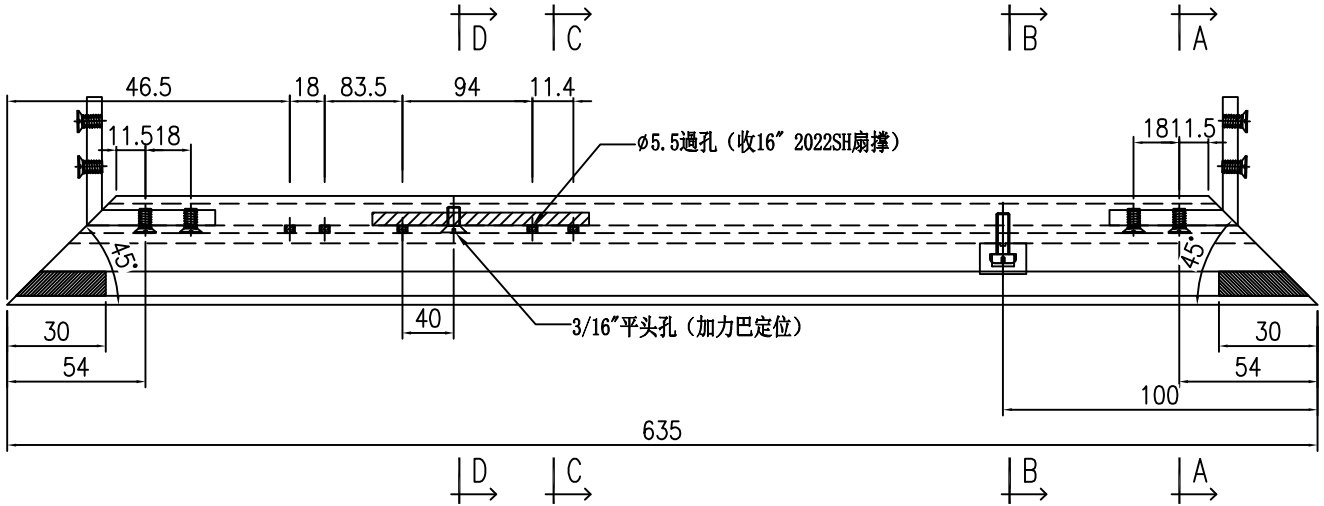
名稱	生窗玉雙玻加工圖	制圖	謝永林	2025.05.05	修改		
材料	X86631	復核	謝永林	2025.05.15	日期		
顏色	UCT207124XL-3	批准			圖號	UN-DL1-3	



美特鋁質有限公司
MIDI Aluminium Fabricator Ltd.

使用位置	數量
UN-DL1	6

工程號	J-861	地盤	己連拿利
-----	-------	----	------

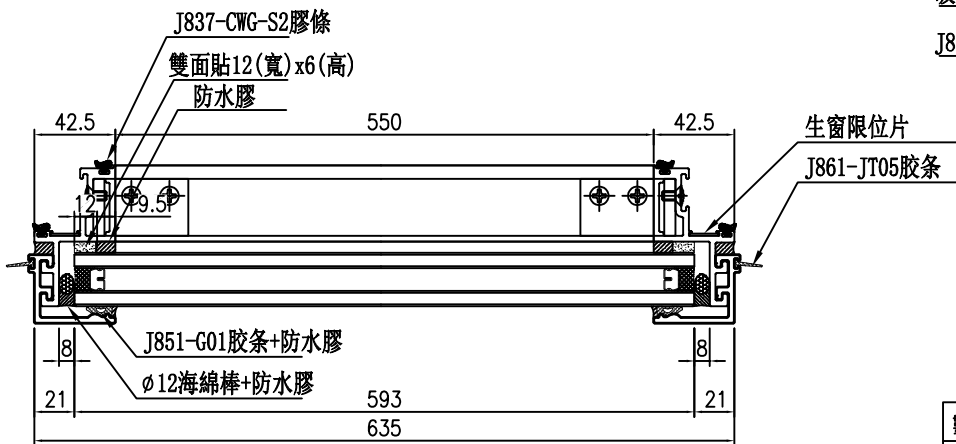
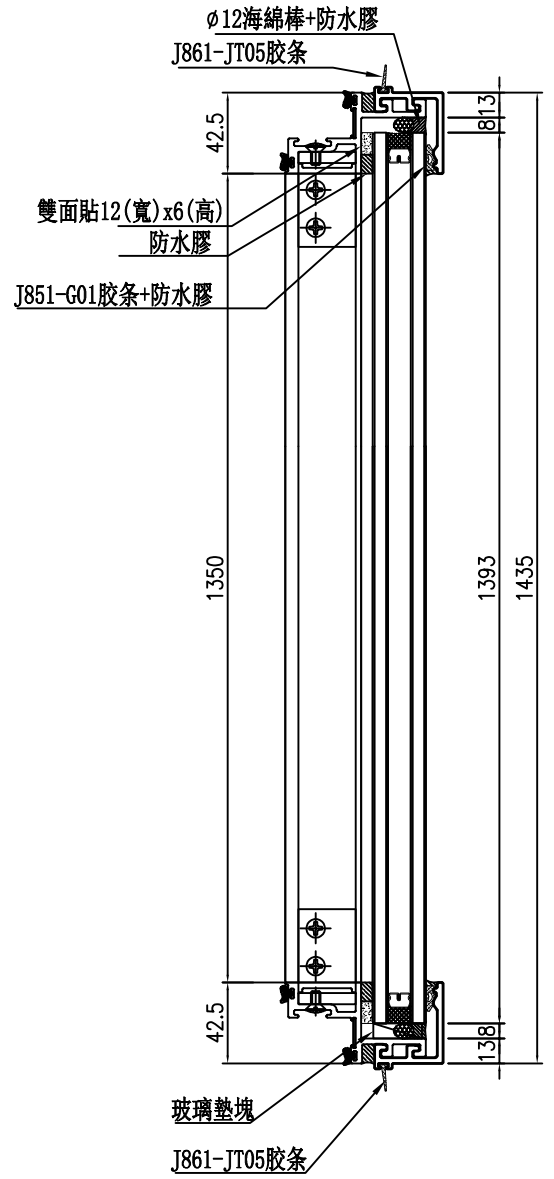
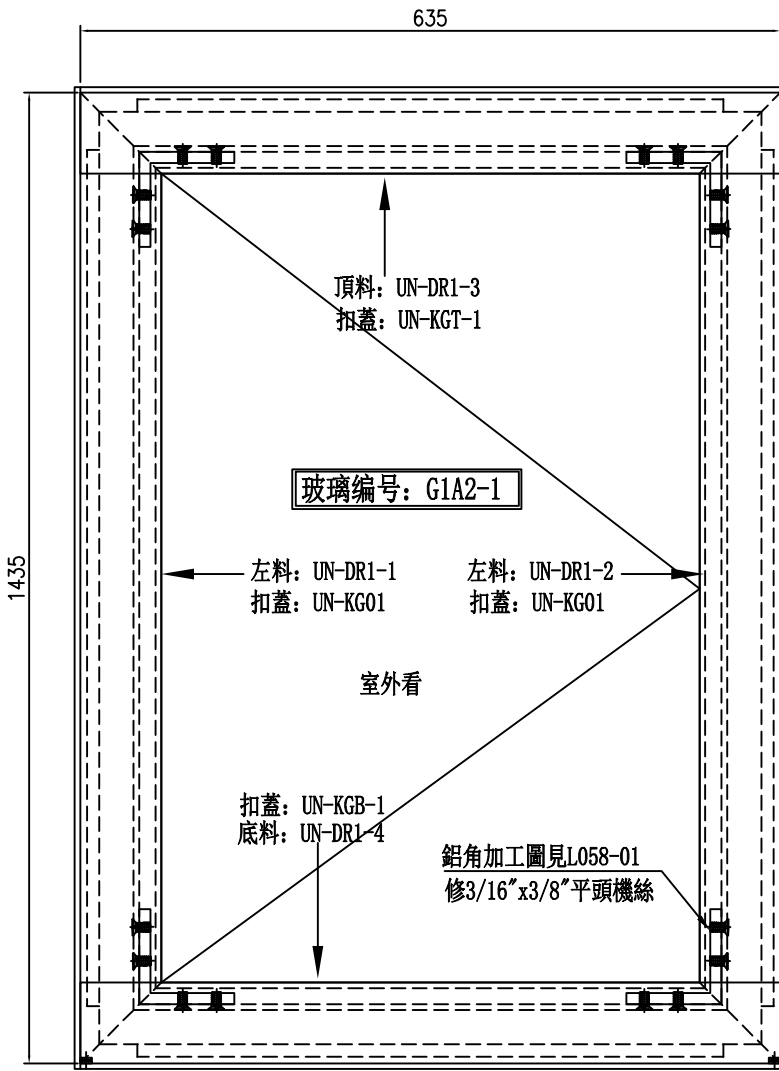


名稱	生窗玉雙玻加工圖	制圖	謝永林	2025.05.05	修改		
材料	X86631	復核	謝永林	2025.05.15	日期		
顏色	UCT207124XL-3	批准			圖號	UN-DL1-4	



美特鋁質 有限公司
MIDI Aluminium Fabricator Ltd.

工程號 J-861 地盤 己連拿利



數量	位置	樓層
3	CW-3002	3F
1	CW-3002	2F
2	CW-3006	2F

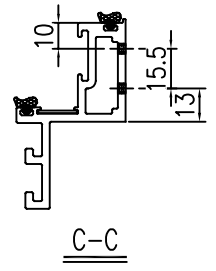
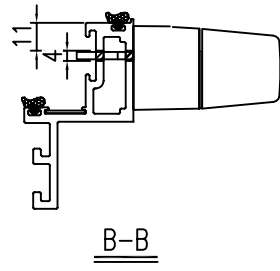
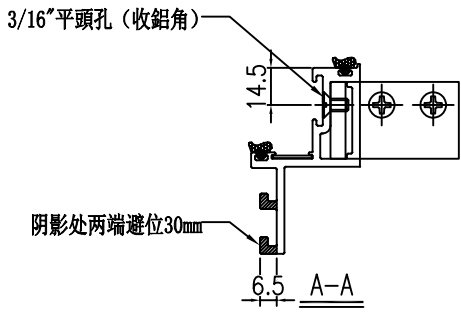
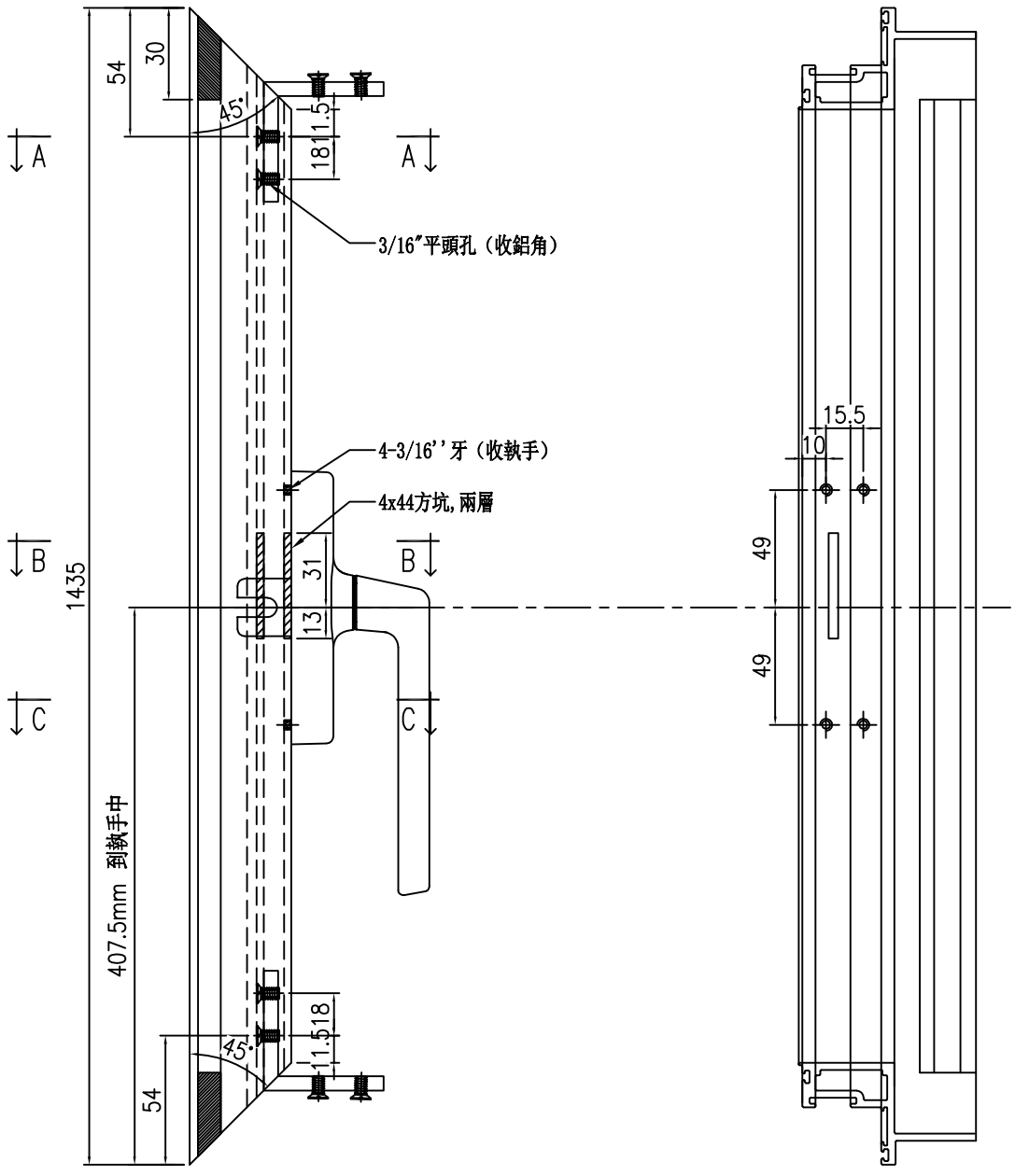
名稱	生窗玉組裝圖	制圖	謝永林	2025.05.05	修改		
材料	-	復核	謝永林	2025.05.15	日期		
顏色	UCT207124XL-3	批准			圖號	UN-DR1	



美特鋁質 有限公司
MIDI Aluminium Fabricator Ltd.

工程號 J-861 地盤 己連拿利

物料編號	使用位置	數量
UN-DR1-1	UN-DR1	6
UN-DR3-1	UN-DR3	3
UN-DR6-1	UN-DR6	2
UN-DR7-1	UN-DR7	2



名稱	生窗玉雙玻加工圖	制圖	謝永林	2025.05.05	修改		
材料	X86631	復核	謝永林	2025.05.15	日期		
顏色	UCT207124XL-3	批准			圖號	UN-DR1-1	



美特鋁質 有限公司
MIDI Aluminium Fabricator Ltd.

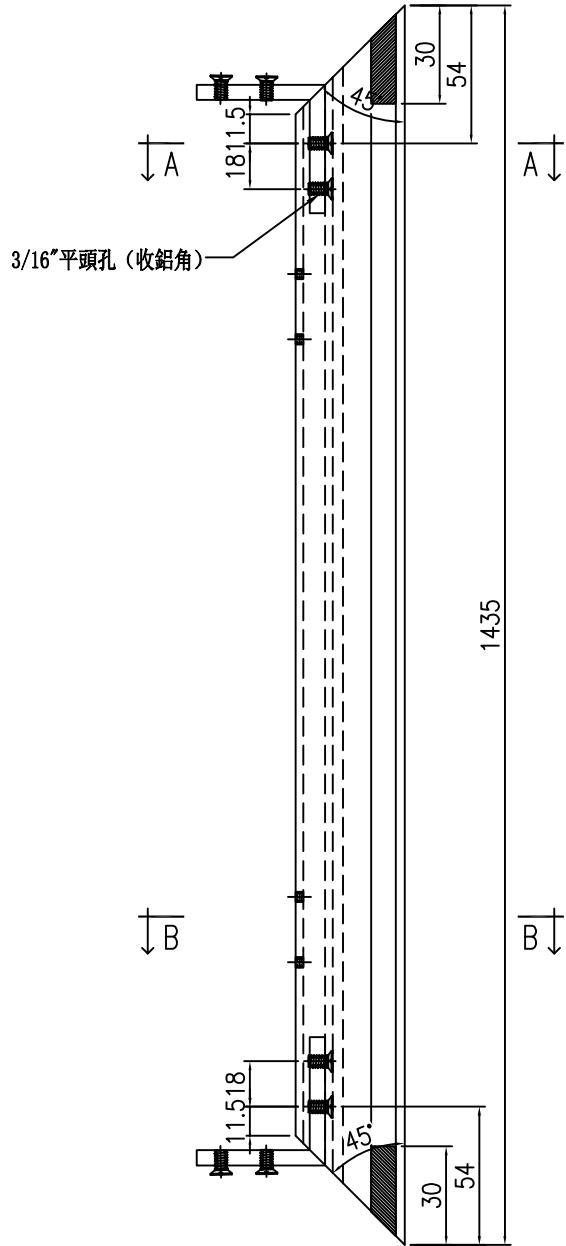
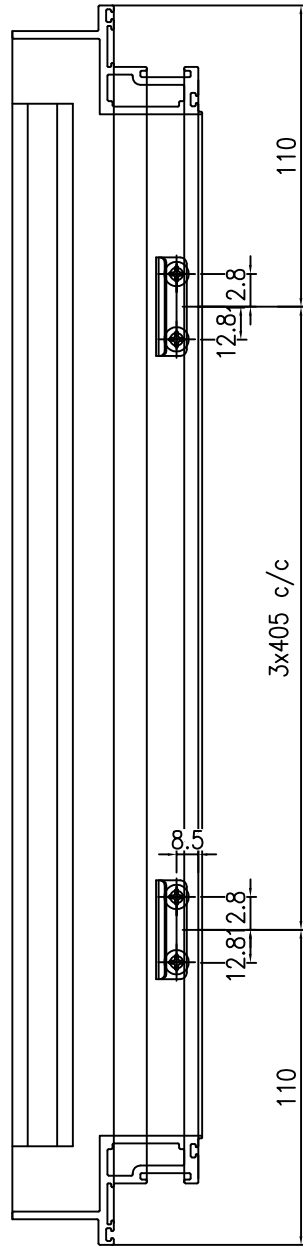
工程號

J-861

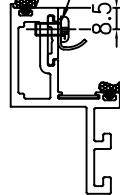
地盤

己連拿利

物料編號	使用位置	數量
UN-DR1-2	UN-DR1	6
UN-DR3-2	UN-DR3	3
UN-DR6-2	UN-DR6	2
UN-DR7-2	UN-DR7	2

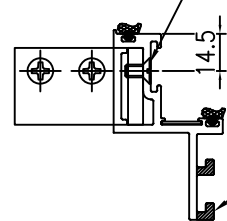


3/16" 牙 (收不锈钢扣码TC903)
X86653 拉巴長39mm



B-B

3/16" 平頭孔 (收鋁角)



阴影处两端避位30mm

A-A

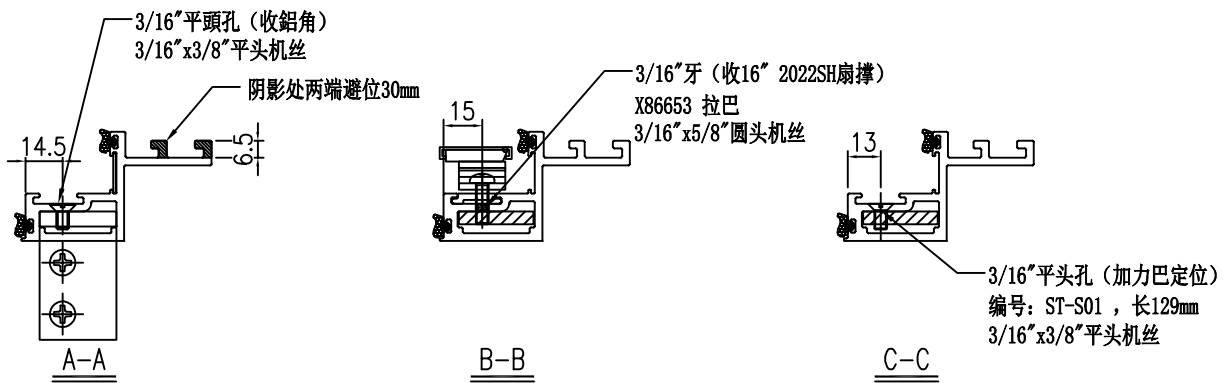
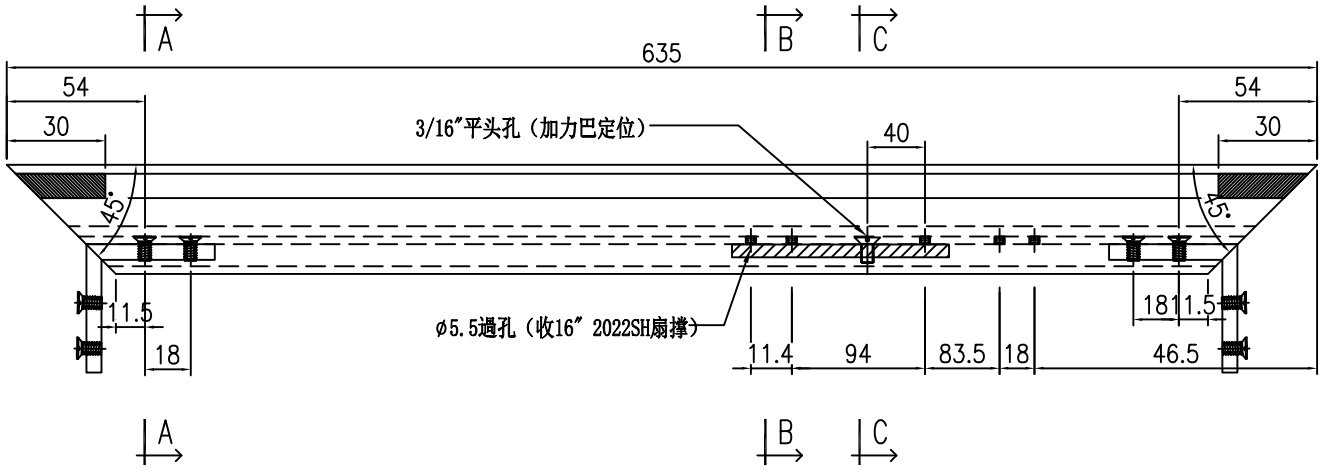
名稱	生窗玉雙玻加工圖	制圖	謝永林	2025.05.05	修改			
材料	X86631	復核	謝永林	2025.05.15	日期			
顏色	UCT207124XL-3	批准			圖號	UN-DR1-2		



美特鋁質 有限公司
MIDI Aluminium Fabricator Ltd.

使用位置	數量
UN-DR1	6

工程號	J-861	地盤	己連拿利
-----	-------	----	------



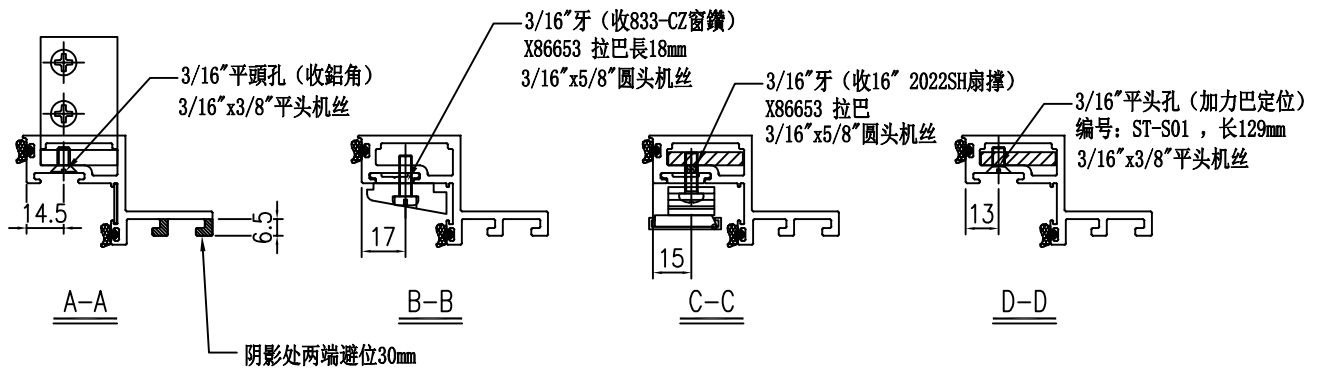
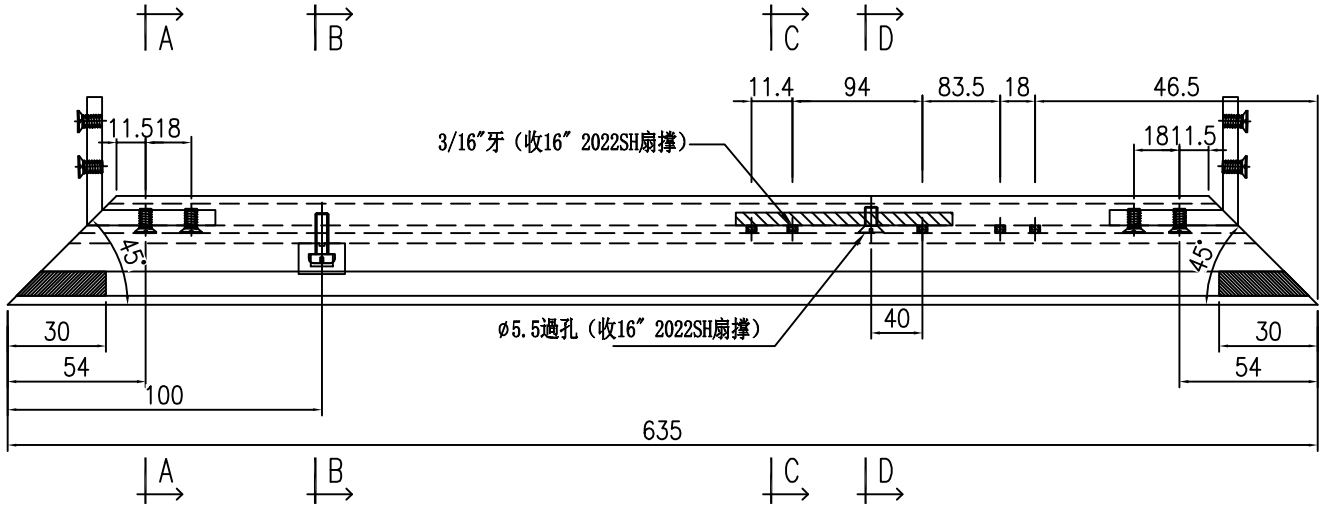
名稱	生窗玉雙玻加工圖	制圖	謝永林	2025.05.05	修改			
材料	X86631	復核	謝永林	2025.05.15	日期			
顏色	UCT207124XL-3	批准			圖號	UN-DR1-3		



美特鋁質 有限公司
MIDI Aluminium Fabricator Ltd.

使用位置	數量
UN-DR1	6

工程號	J-861	地盤	己連拿利
-----	-------	----	------

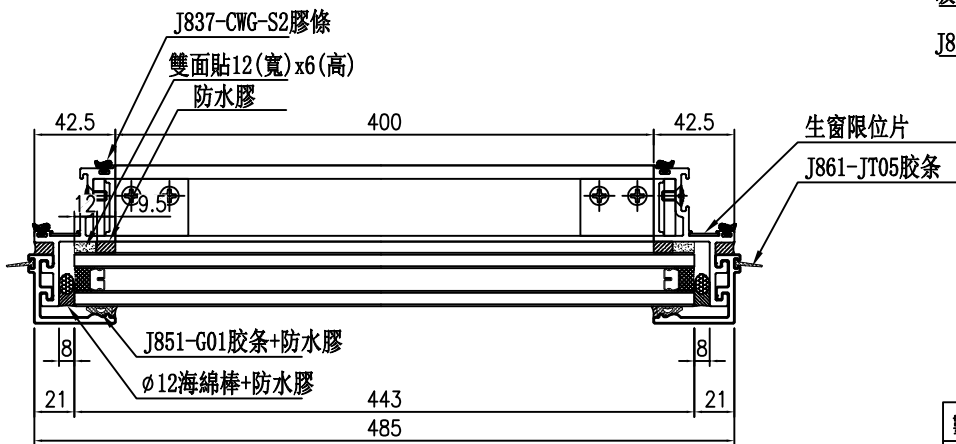
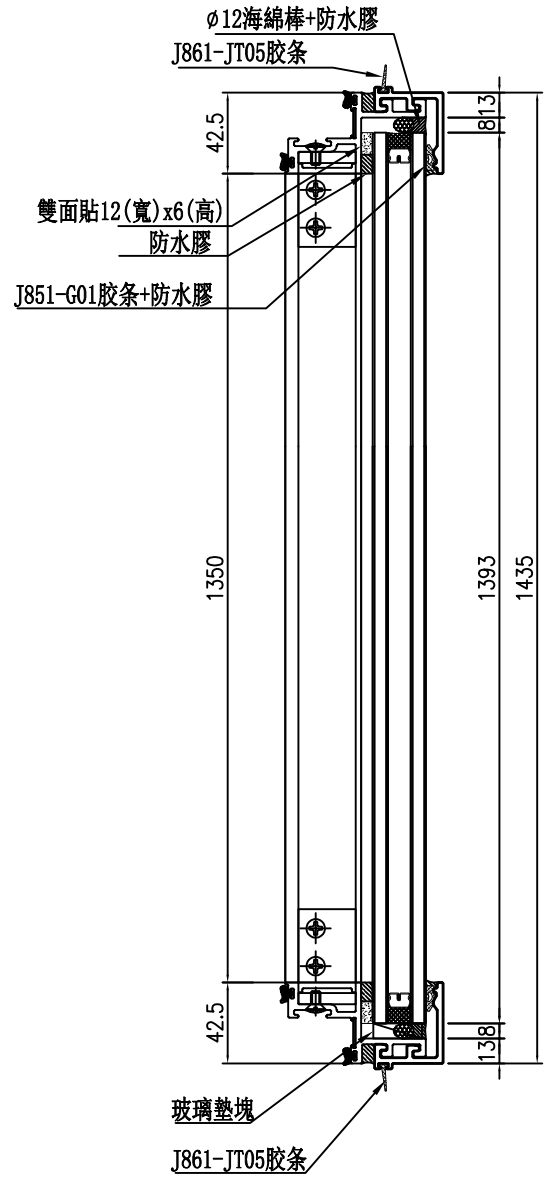
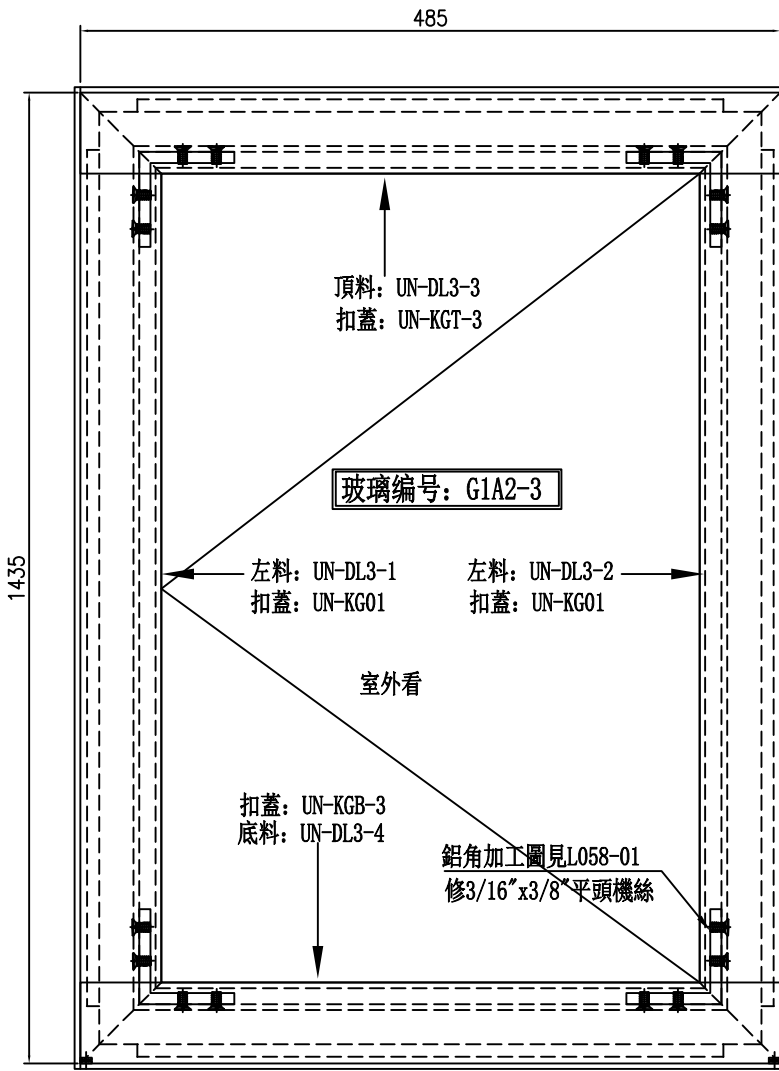


名稱	生窗玉雙玻加工圖	制圖	謝永林	2025.05.05	修改		
材料	X86631	復核	謝永林	2025.05.15	日期		
顏色	UCT207124XL-3	批准			圖號	UN-DR1-4	



美特鋁質 有限公司
MIDI Aluminium Fabricator Ltd.

工程號 J-861 地盤 己連拿利



數量	位置	樓層
1	CW-3001	2F
1	CW-3002	2F
1	CW-3002	3F

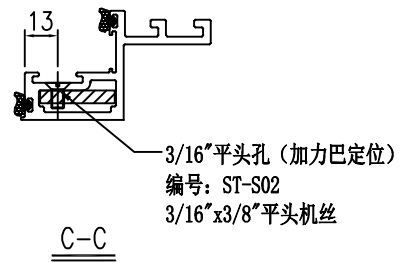
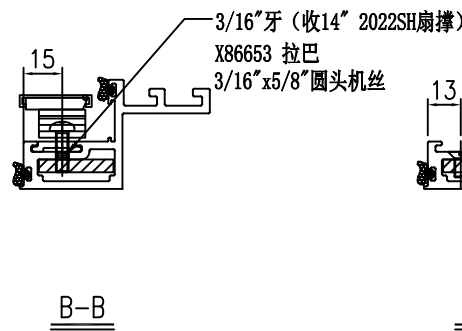
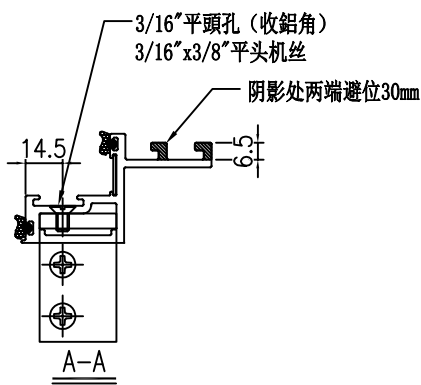
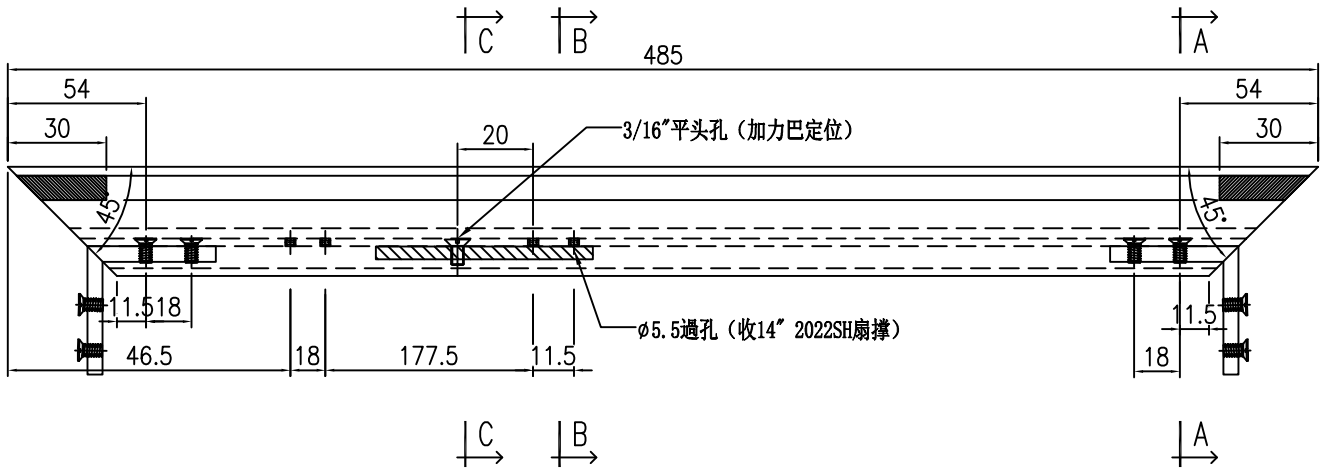
名稱	生窗玉組裝圖	制圖	謝永林	2025.05.05	修改			
材料	-	復核	謝永林	2025.05.15	日期			
顏色	UCT207124XL-3	批准			圖號	UN-DL3		



美特鋁質 有限公司
MIDI Aluminium Fabricator Ltd.

使用位置	數量
UN-DL3	3

工程號	J-861	地盤	己連拿利
-----	-------	----	------



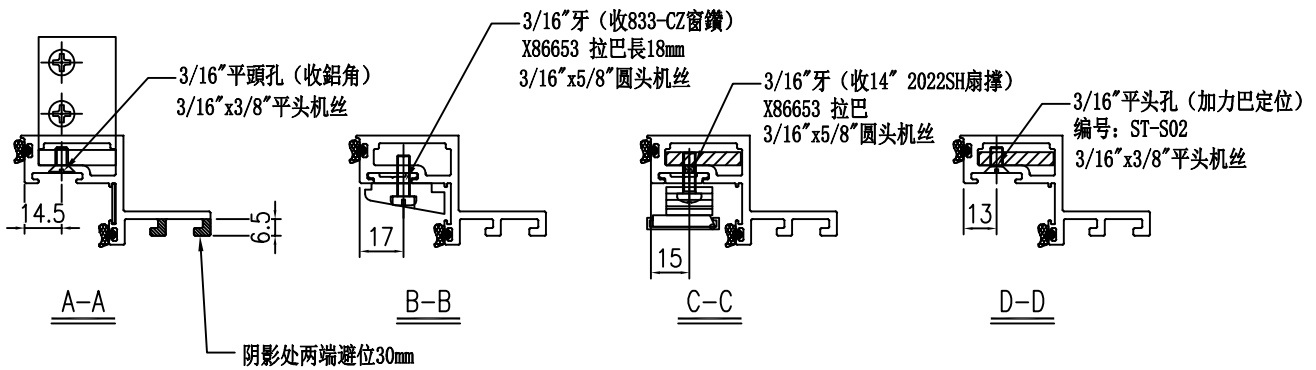
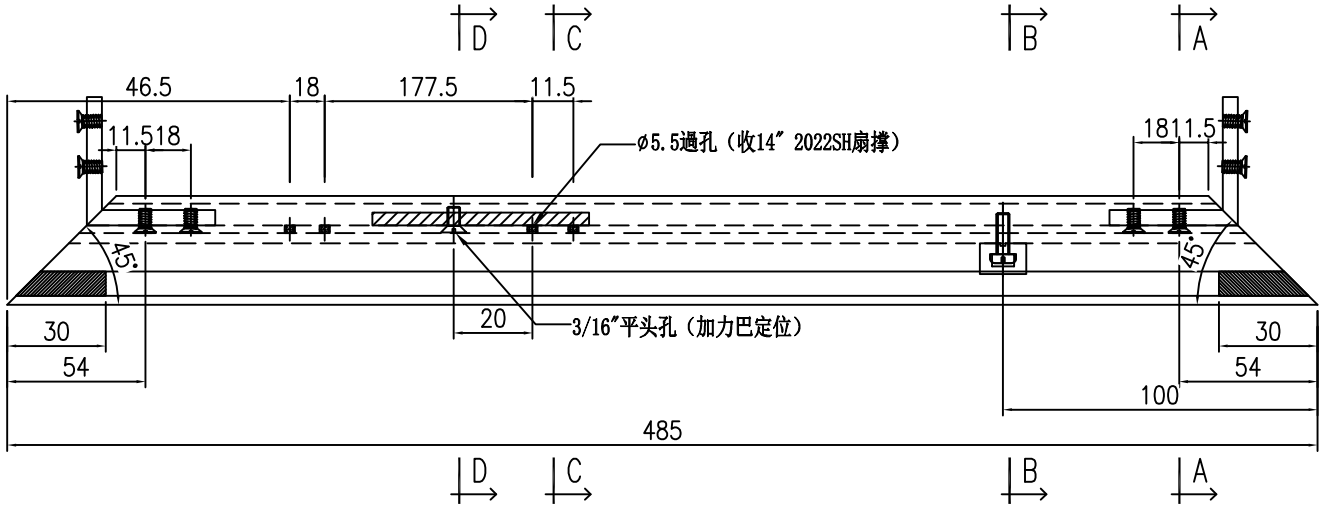
名稱	生窗玉雙玻加工圖	制圖	謝永林	2025.05.05	修改			
材料	X86631	復核	謝永林	2025.05.15	日期			
顏色	UCT207124XL-3	批准			圖號	UN-DL3-3		



美特鋁質有限公司
MIDI Aluminium Fabricator Ltd.

使用位置	數量
UN-DL3	3

工程號	J-861	地盤	己連拿利
-----	-------	----	------

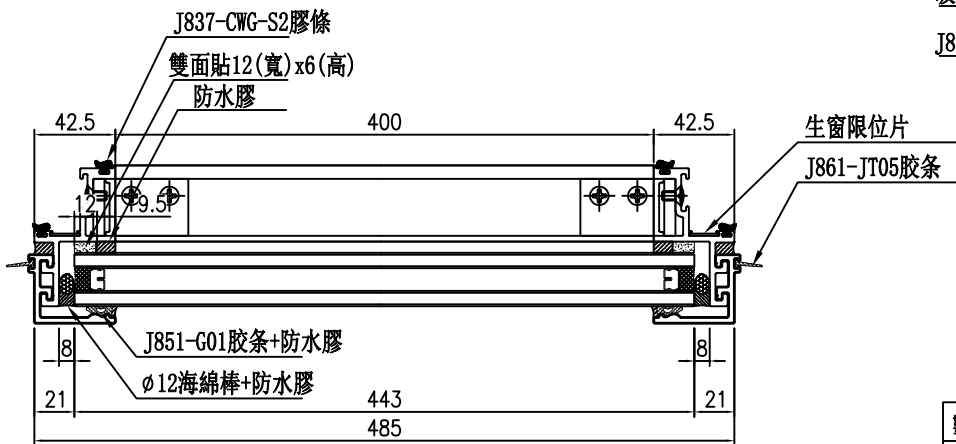
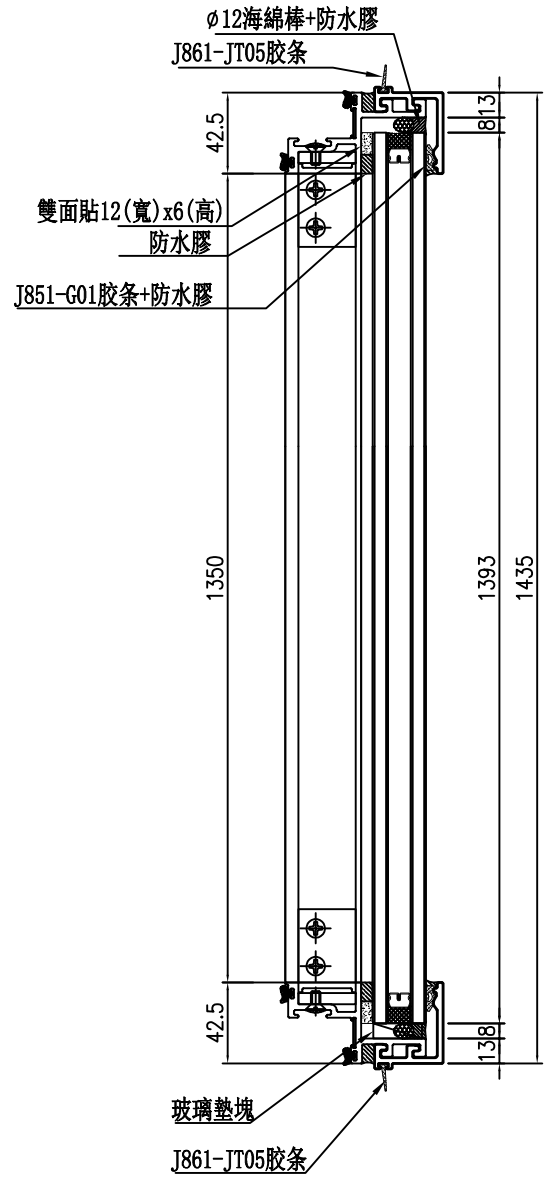
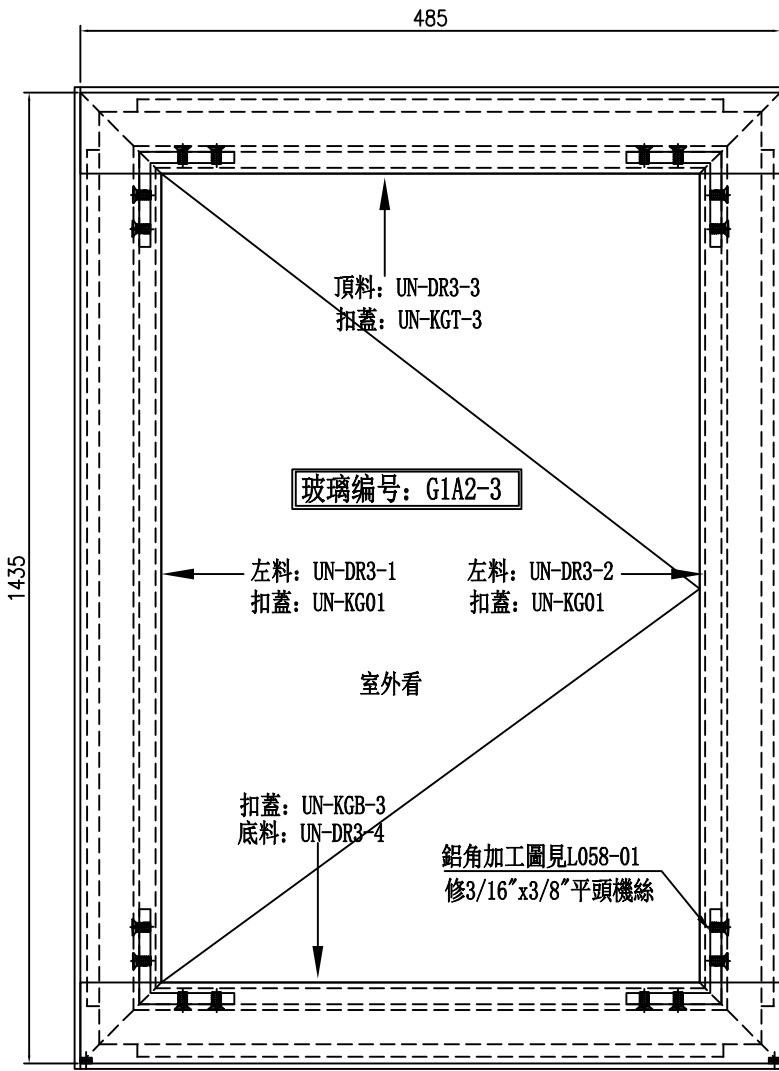


名稱	生窗玉雙玻加工圖	制圖	謝永林	2025.05.05	修改			
材料	X86631	復核	謝永林	2025.05.15	日期			
顏色	UCT207124XL-3	批准			圖號	UN-DL3-4		



美特鋁質 有限公司
MIDI Aluminium Fabricator Ltd.

工程號 J-861 地盤 己連拿利



數量	位置	樓層
1	CW-3001	3F
1	CW-3001	2F
1	CW-3002	2F

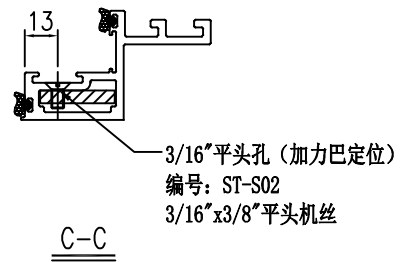
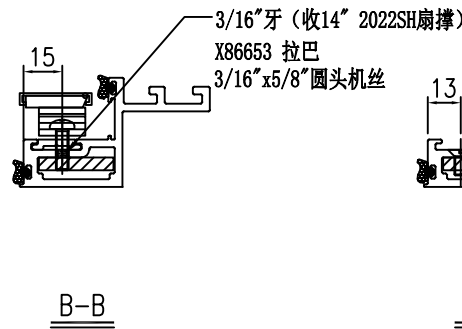
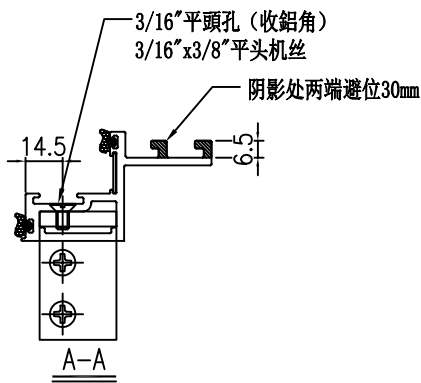
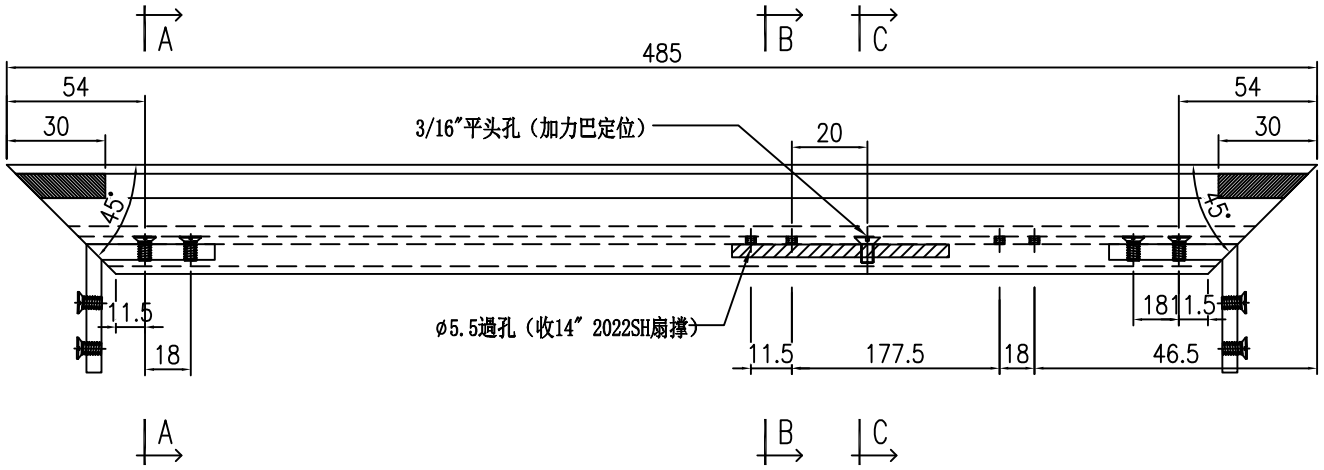
名稱	生窗玉組裝圖	制圖	謝永林	2025.05.05	修改			
材料	-	復核	謝永林	2025.05.15	日期			
顏色	UCT207124XL-3	批准			圖號	UN-DR3		



美特鋁質 有限公司
MIDI Aluminium Fabricator Ltd.

使用位置	數量
UN-DR3	3

工程號	J-861	地盤	己連拿利
-----	-------	----	------



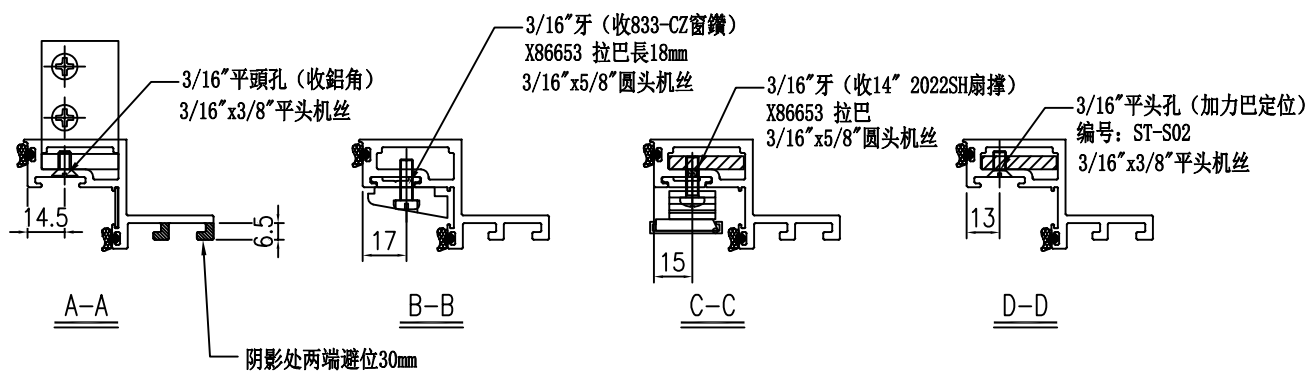
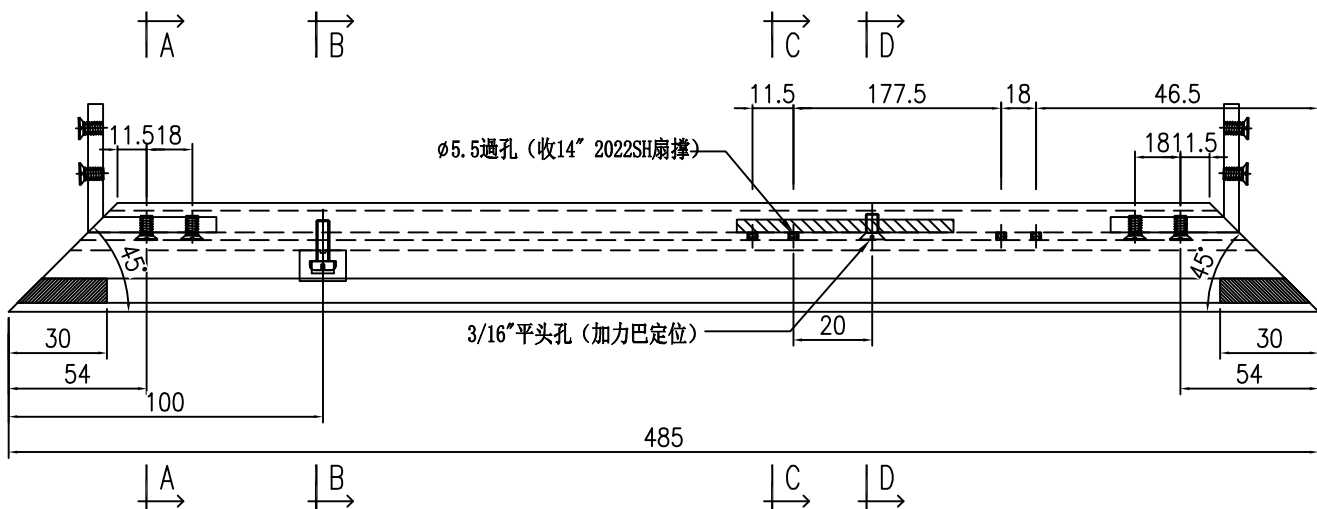
名稱	生窗玉雙玻加工圖	制圖	謝永林	2025.05.05	修改			
材料	X86631	復核	謝永林	2025.05.15	日期			
顏色	UCT207124XL-3	批准			圖號	UN-DR3-3		



美特鋁質有限公司
MIDI Aluminium Fabricator Ltd.

使用位置	數量
UN-DR3	3

工程號	J-861	地盤	己連拿利
-----	-------	----	------

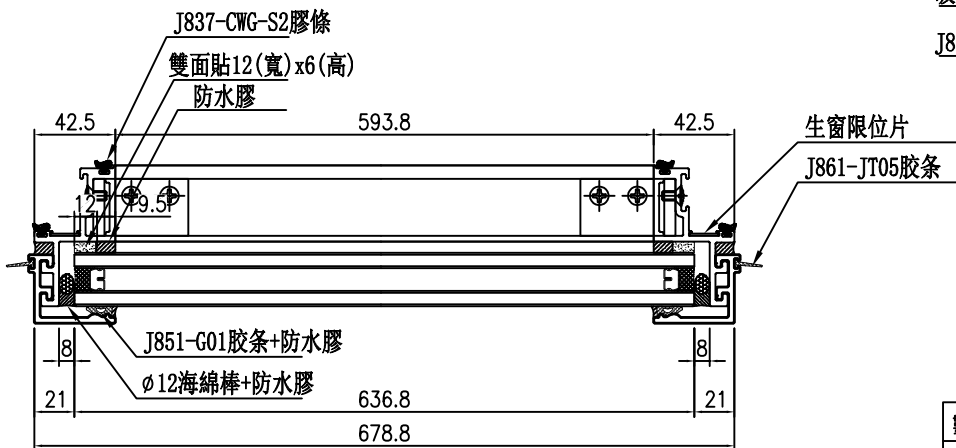
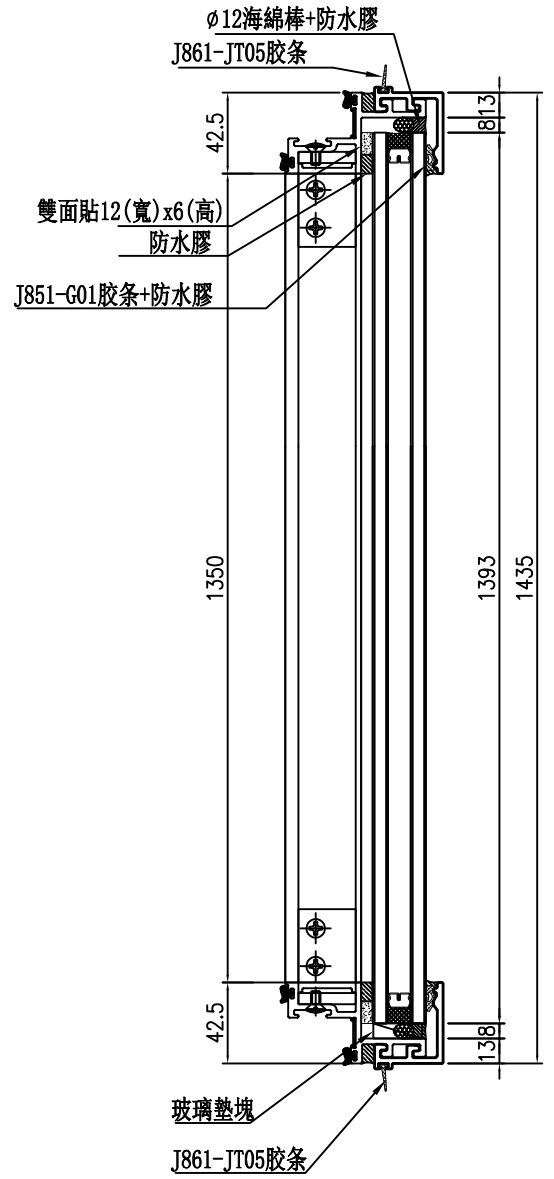
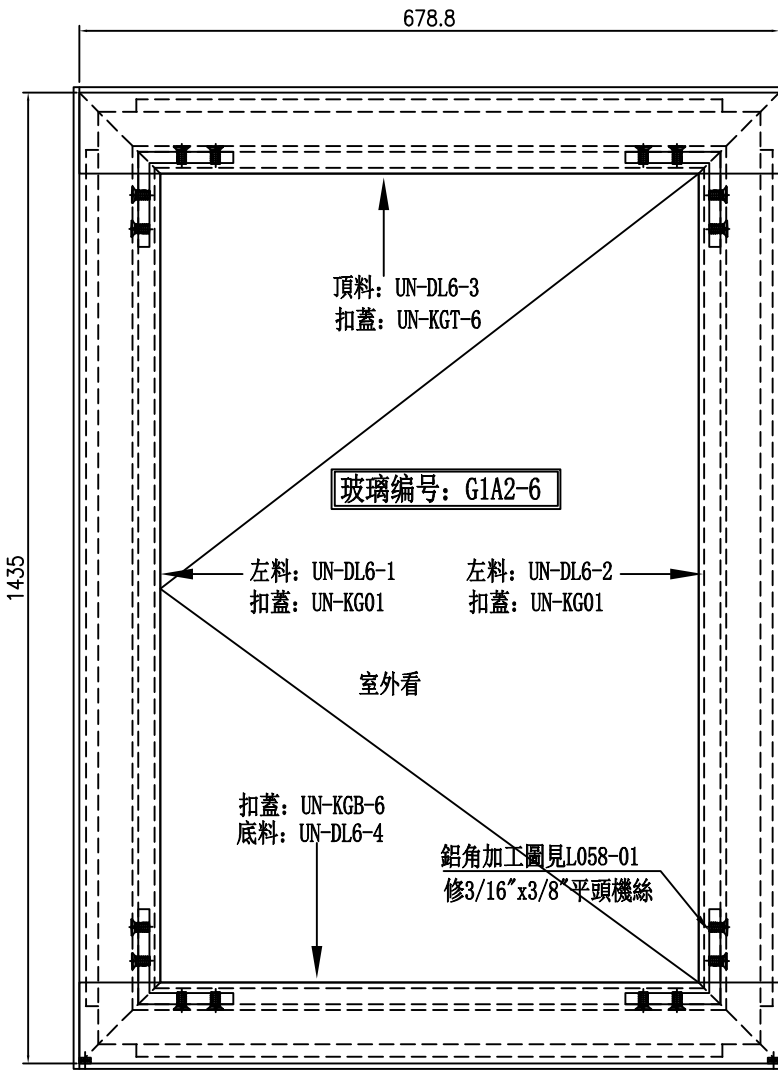


名稱	生窗玉雙玻加工圖	制圖	謝永林	2025.05.05	修改		
材料	X86631	復核	謝永林	2025.05.15	日期		
顏色	UCT207124XL-3	批准			圖號	UN-DR3-4	



美特鋁質 有限公司
MIDI Aluminium Fabricator Ltd.

工程號 J-861 地盤 己連拿利



數量	位置	樓層
1	CW-3007	3F
1	CW-3006	2F

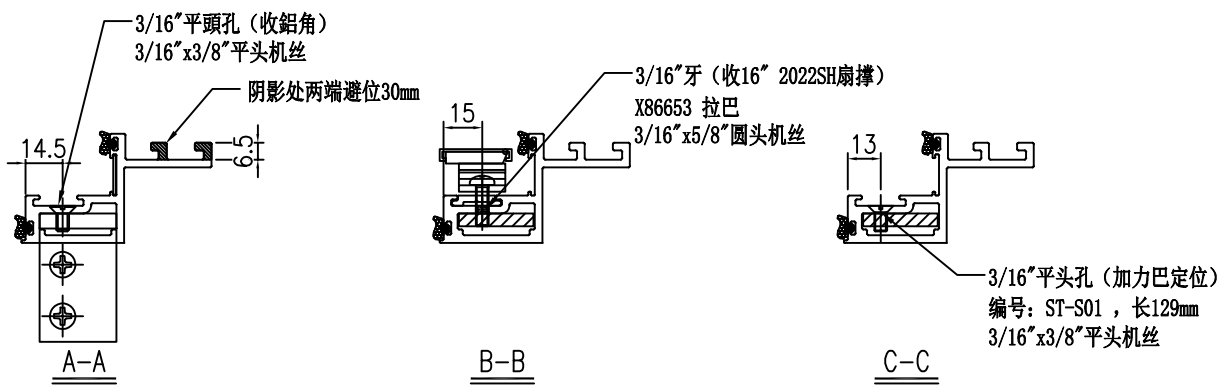
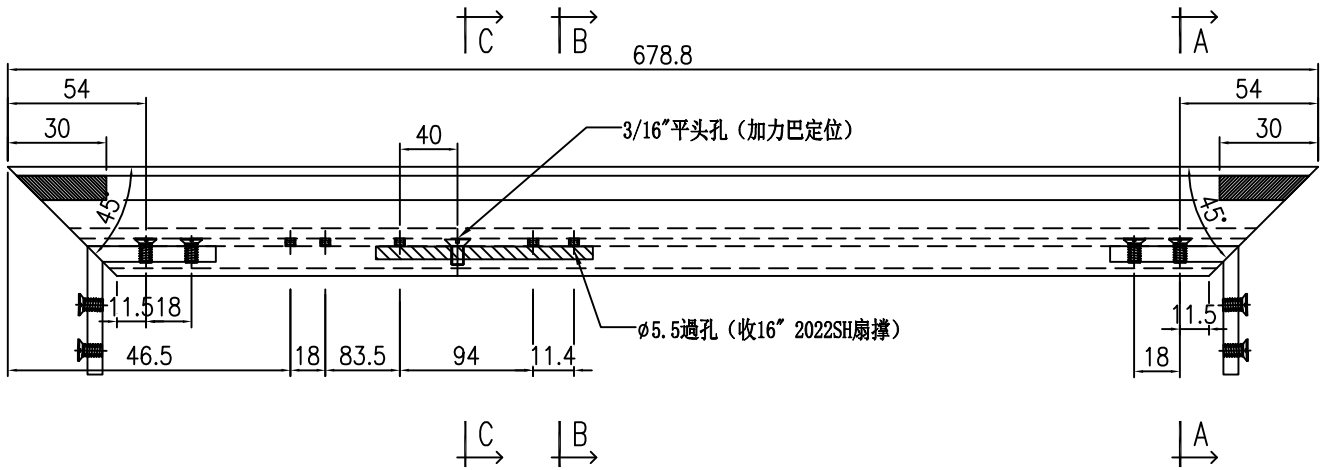
名稱	生窗玉組裝圖	制圖	謝永林	2025.05.05	修改			
材料	-	復核	謝永林	2025.05.15	日期			
顏色	UCT207124XL-3	批准			圖號	UN-DL6		



美特鋁質 有限公司
MIDI Aluminium Fabricator Ltd.

使用位置	數量
UN-DL6	2

工程號	J-861	地盤	己連拿利
-----	-------	----	------



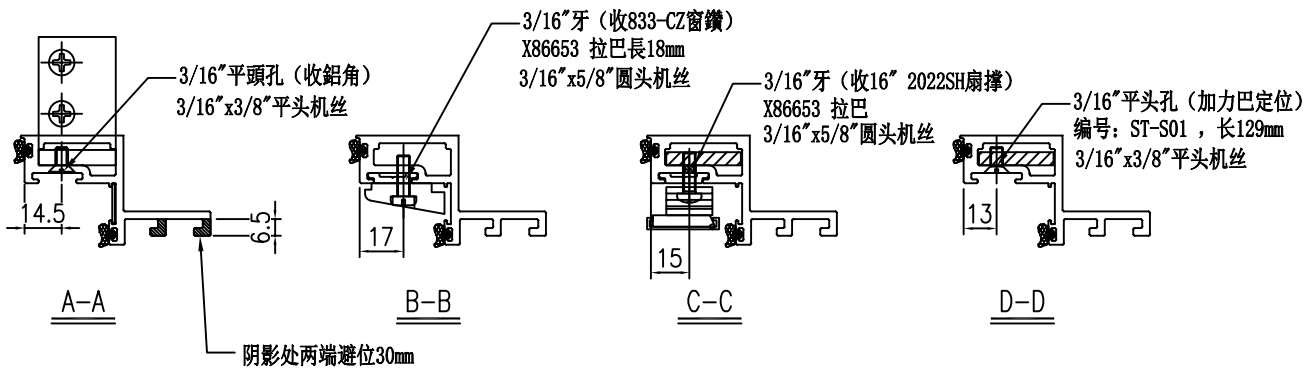
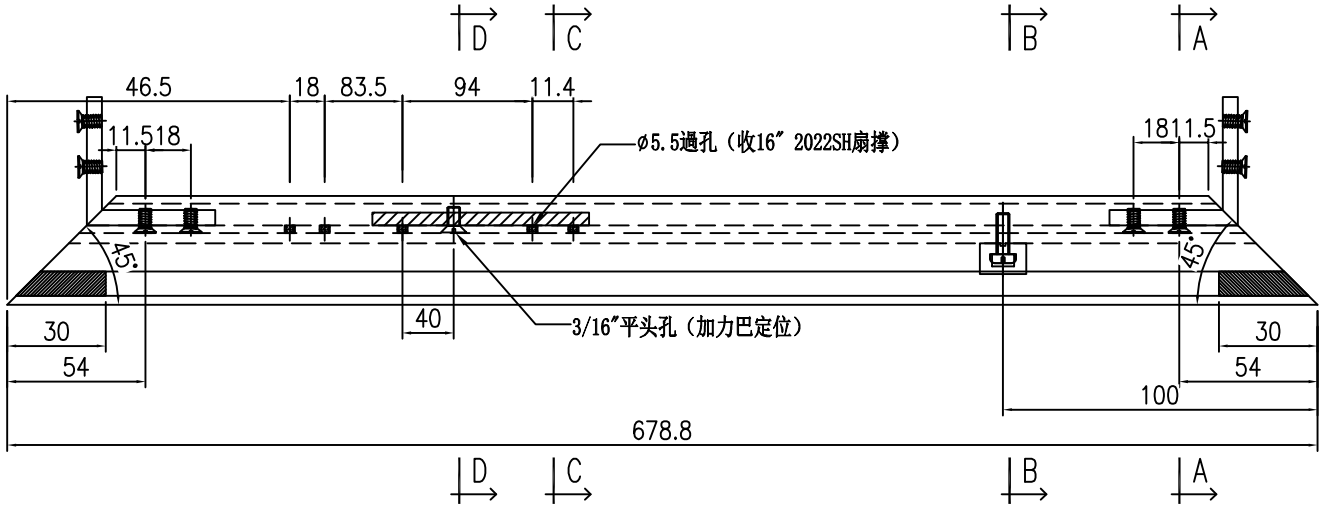
名稱	生窗玉雙玻加工圖	制圖	謝永林	2025.05.05	修改			
材料	X86631	復核	謝永林	2025.05.15	日期			
顏色	UCT207124XL-3	批准			圖號	UN-DL6-3		



美特鋁質有限公司
MIDI Aluminium Fabricator Ltd.

使用位置	數量
UN-DL6	2

工程號	J-861	地盤	己連拿利
-----	-------	----	------

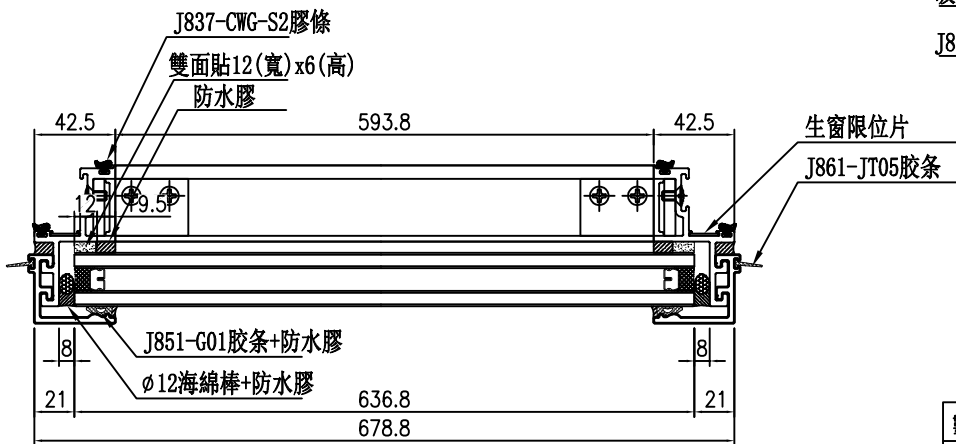
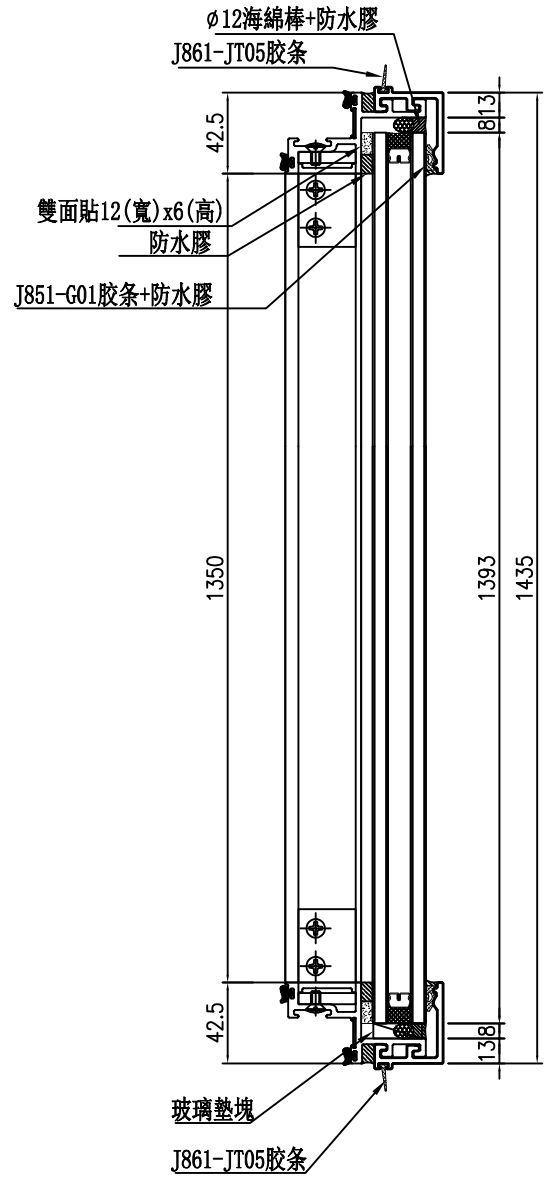
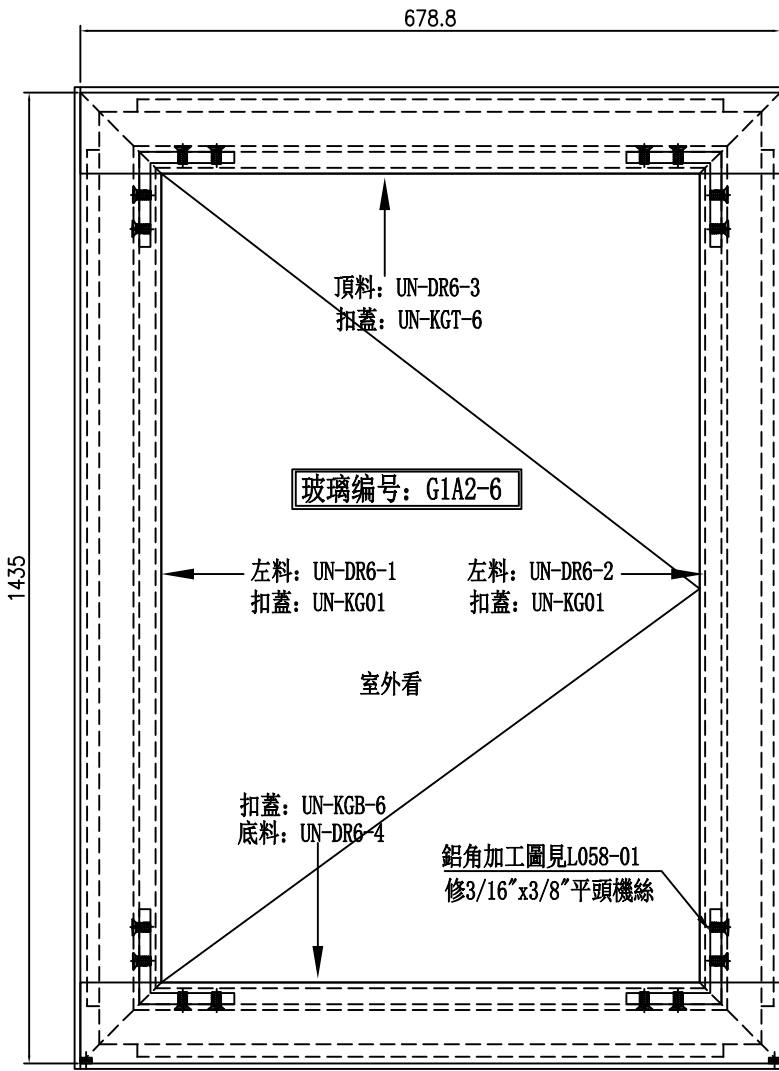


名稱	生窗玉雙玻加工圖	制圖	謝永林	2025.05.05	修改		
材料	X86631	復核	謝永林	2025.05.15	日期		
顏色	UCT207124XL-3	批准			圖號	UN-DL6-4	



美特鋁質 有限公司
MIDI Aluminium Fabricator Ltd.

工程號 J-861 地盤 己連拿利



數量	位置	樓層
1	CW-3007	3F
1	CW-3006	2F

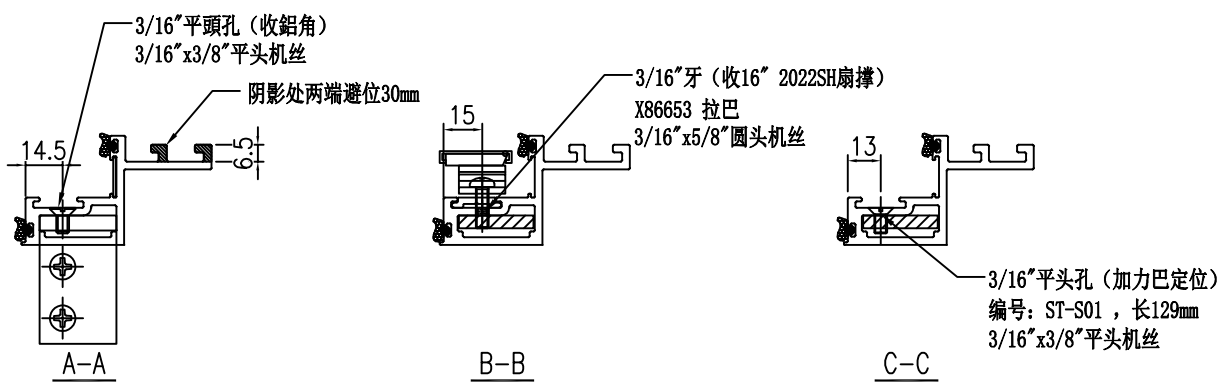
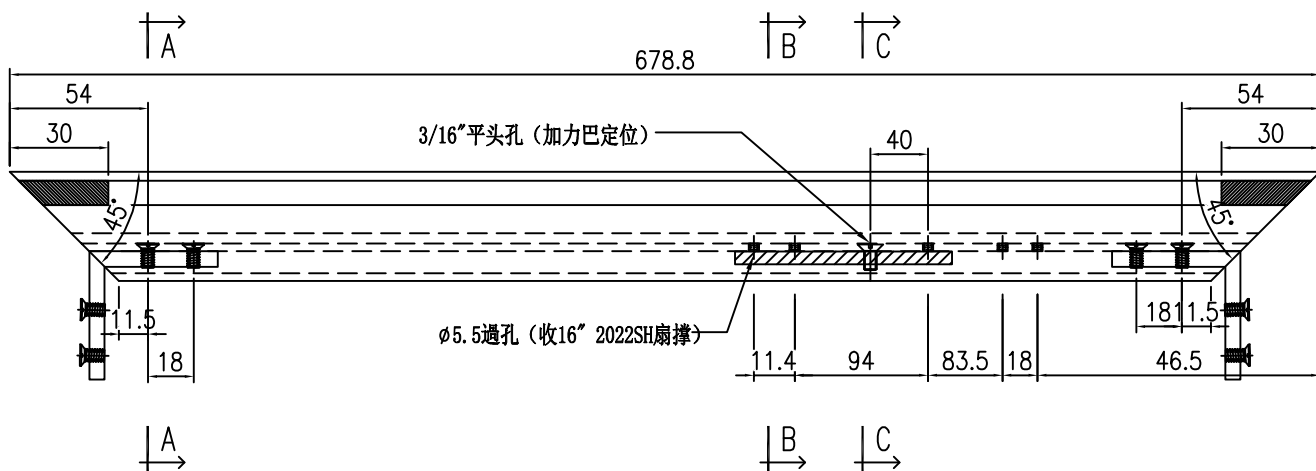
名稱	生窗玉組裝圖	制圖	謝永林	2025.05.05	修改			
材料	-	復核	謝永林	2025.05.15	日期			
顏色	UCT207124XL-3	批准			圖號	UN-DR6		



美特鋁質 有限公司
MIDI Aluminium Fabricator Ltd.

使用位置	數量
UN-DR6	2

工程號	J-861	地盤	己連拿利
-----	-------	----	------



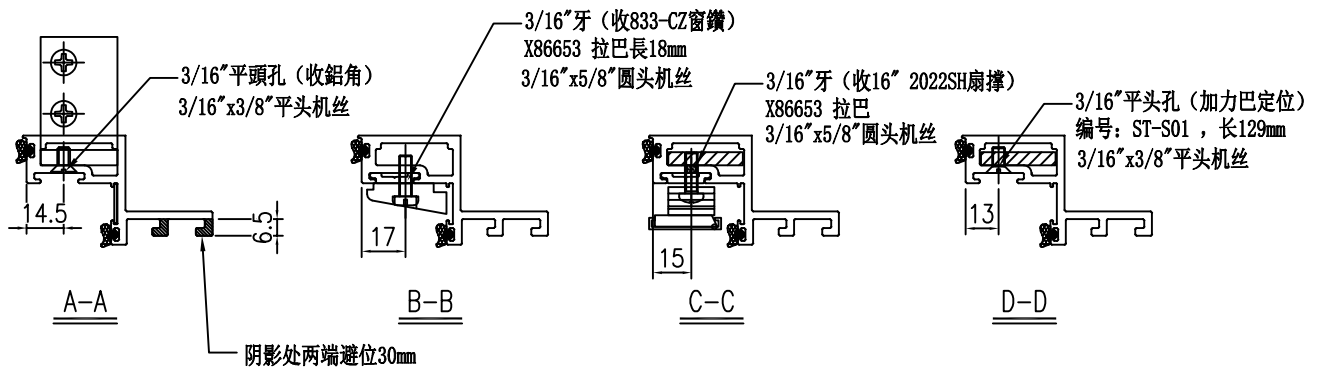
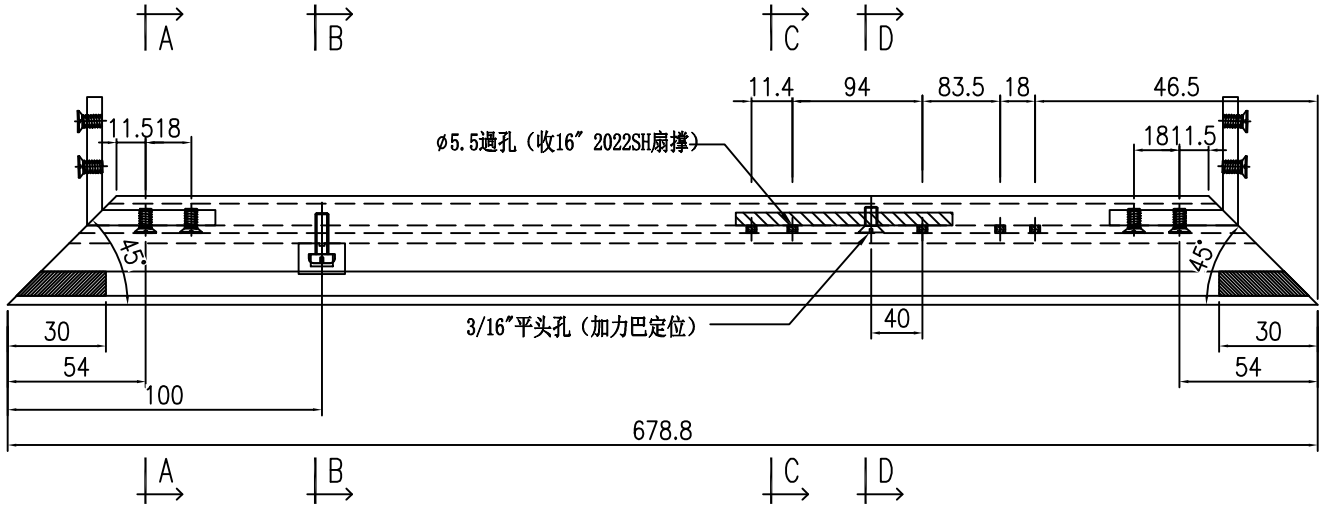
名稱	生窗玉雙玻加工圖	制圖	謝永林	2025.05.05	修改			
材料	X86631	復核	謝永林	2025.05.15	日期			
顏色	UCT207124XL-3	批准			圖號	UN-DR6-3		



美特鋁質 有限公司
MIDI Aluminium Fabricator Ltd.

使用位置	數量
UN-DR6	2

工程號	J-861	地盤	己連拿利
-----	-------	----	------

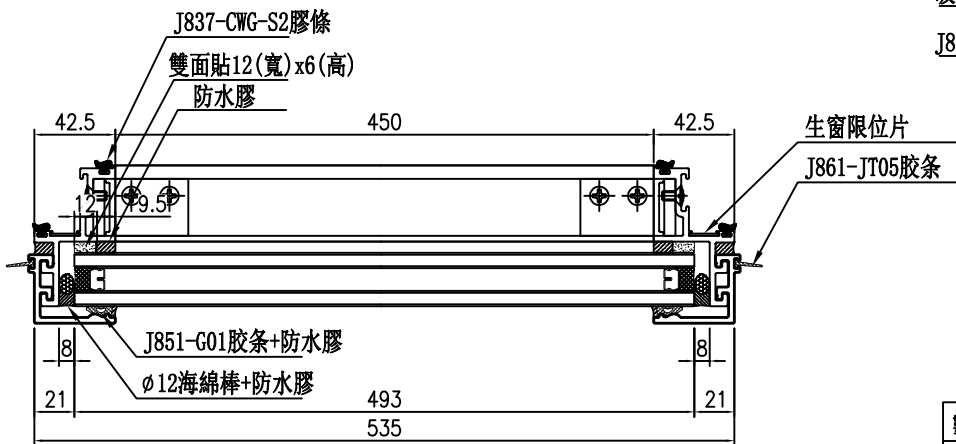
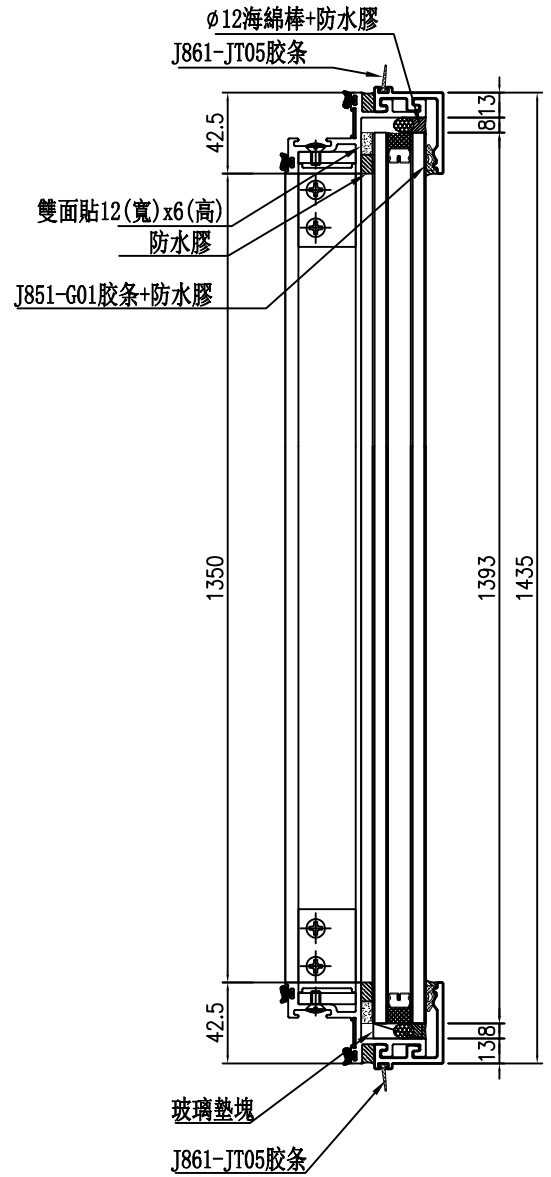
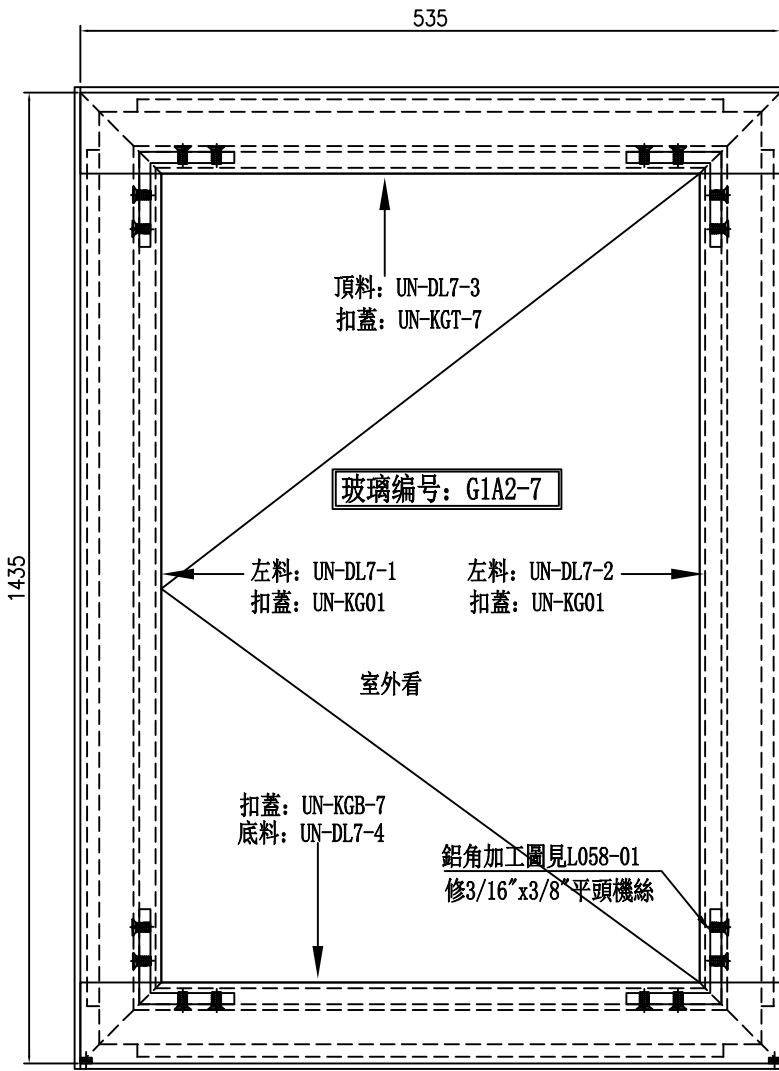


名稱	生窗玉雙玻加工圖	制圖	謝永林	2025.05.05	修改		
材料	X86631	復核	謝永林	2025.05.15	日期		
顏色	UCT207124XL-3	批准			圖號	UN-DR6-4	



美特鋁質有限公司
MIDI Aluminium Fabricator Ltd.

工程號 J-861 地盤 己連拿利



數量	位置	樓層
2	CW-3007	3F

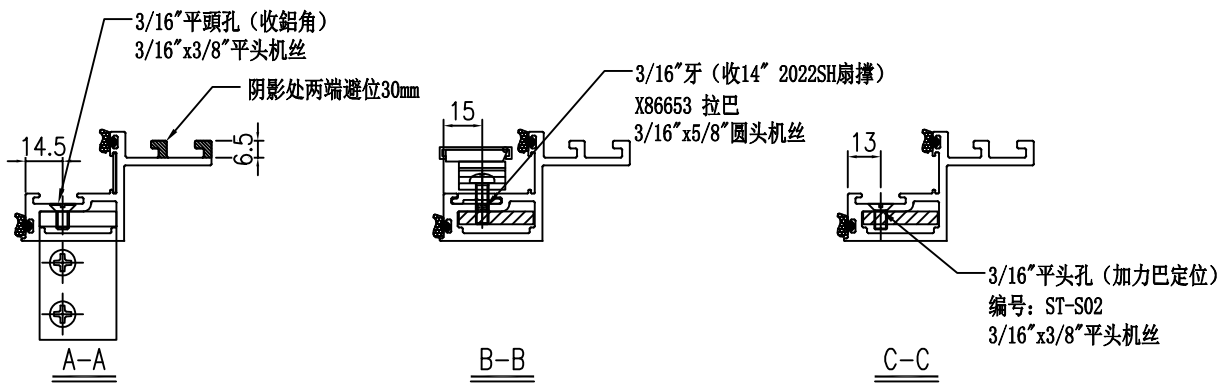
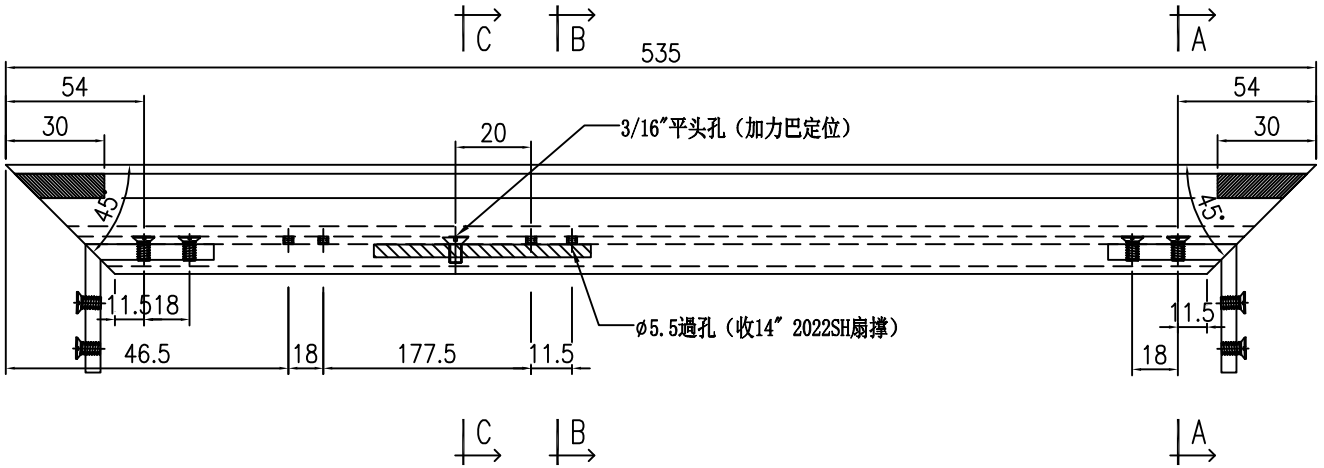
名稱	生窗玉組裝圖	制圖	謝永林	2025.05.05	修改			
材料	-	復核	謝永林	2025.05.15	日期			
顏色	UCT207124XL-3	批准			圖號	UN-DL7		



美特鋁質 有限公司
MIDI Aluminium Fabricator Ltd.

使用位置	數量
UN-DL7	2

工程號	J-861	地盤	己連拿利
-----	-------	----	------



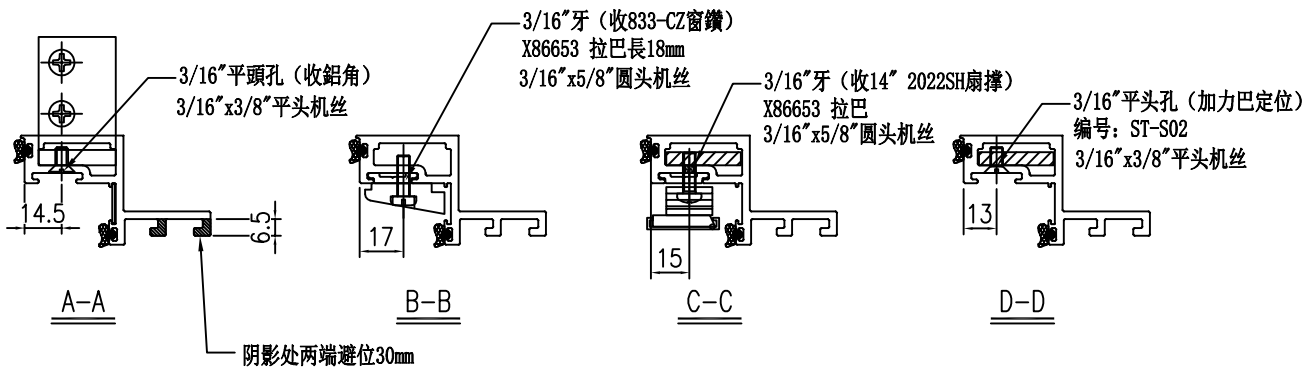
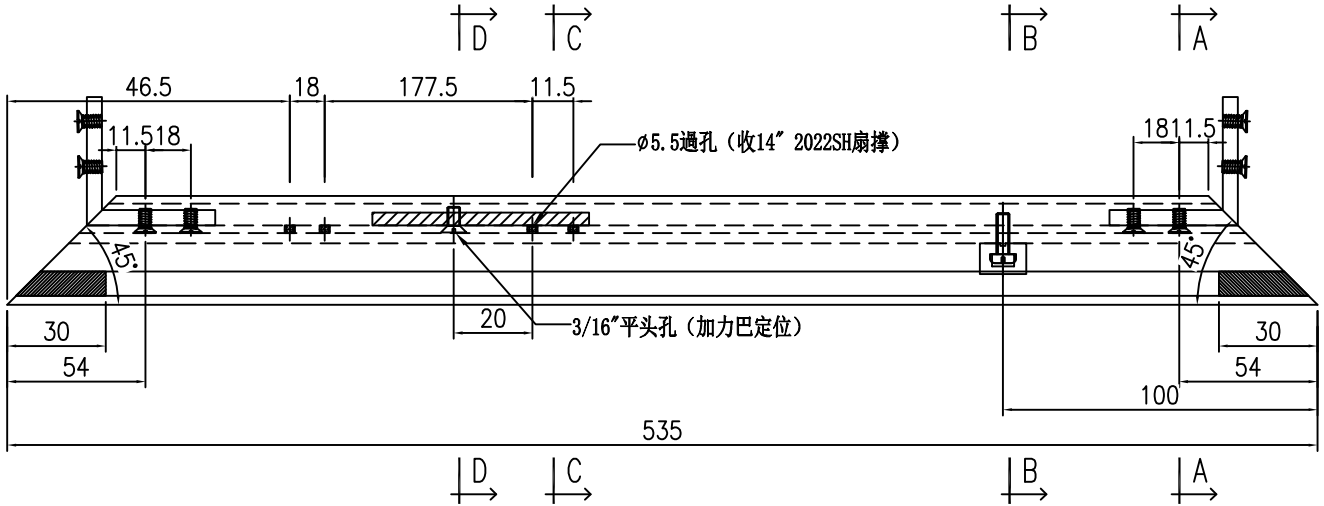
名稱	生窗玉雙玻加工圖	制圖	謝永林	2025.05.05	修改			
材料	X86631	復核	謝永林	2025.05.15	日期			
顏色	UCT207124XL-3	批准			圖號	UN-DL7-3		



美特鋁質 有限公司
MIDI Aluminium Fabricator Ltd.

使用位置	數量
UN-DL7	2

工程號	J-861	地盤	己連拿利
-----	-------	----	------

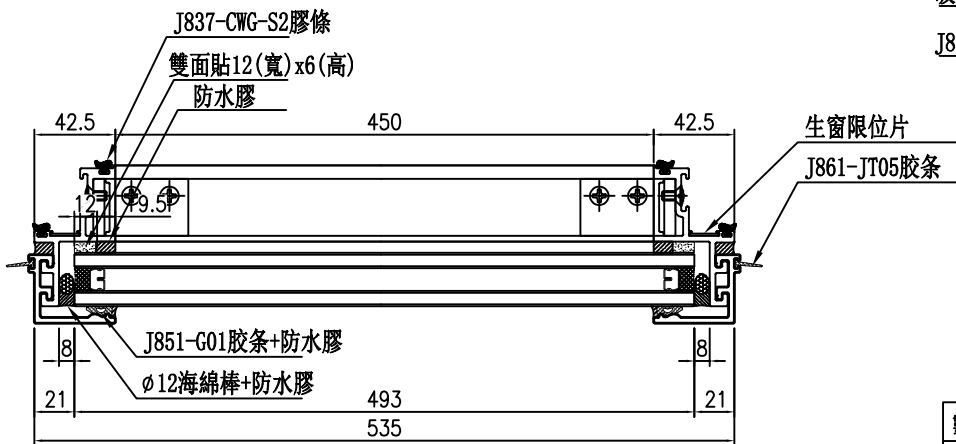
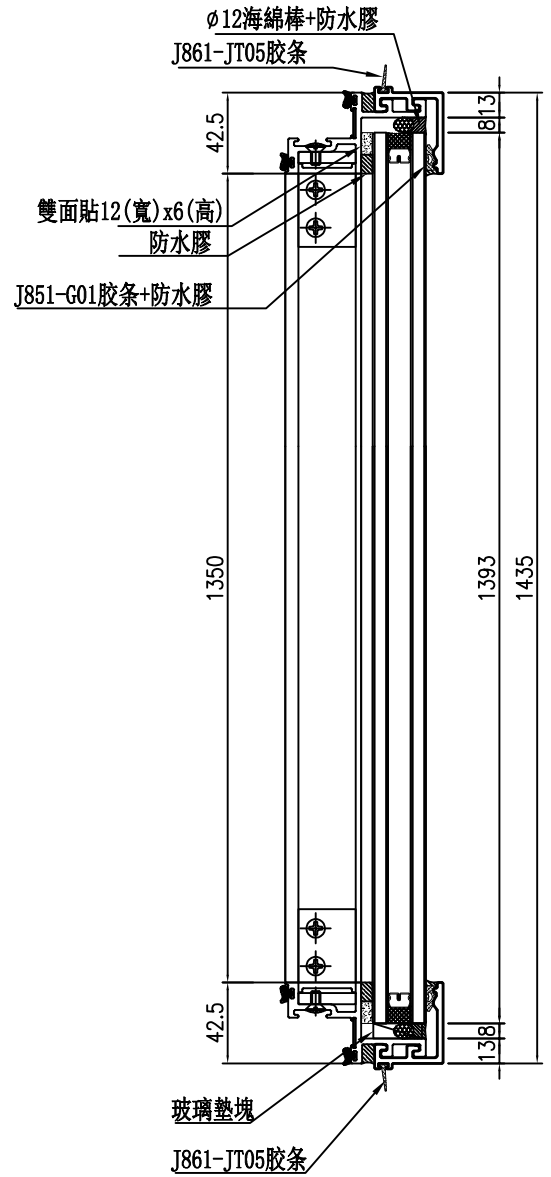
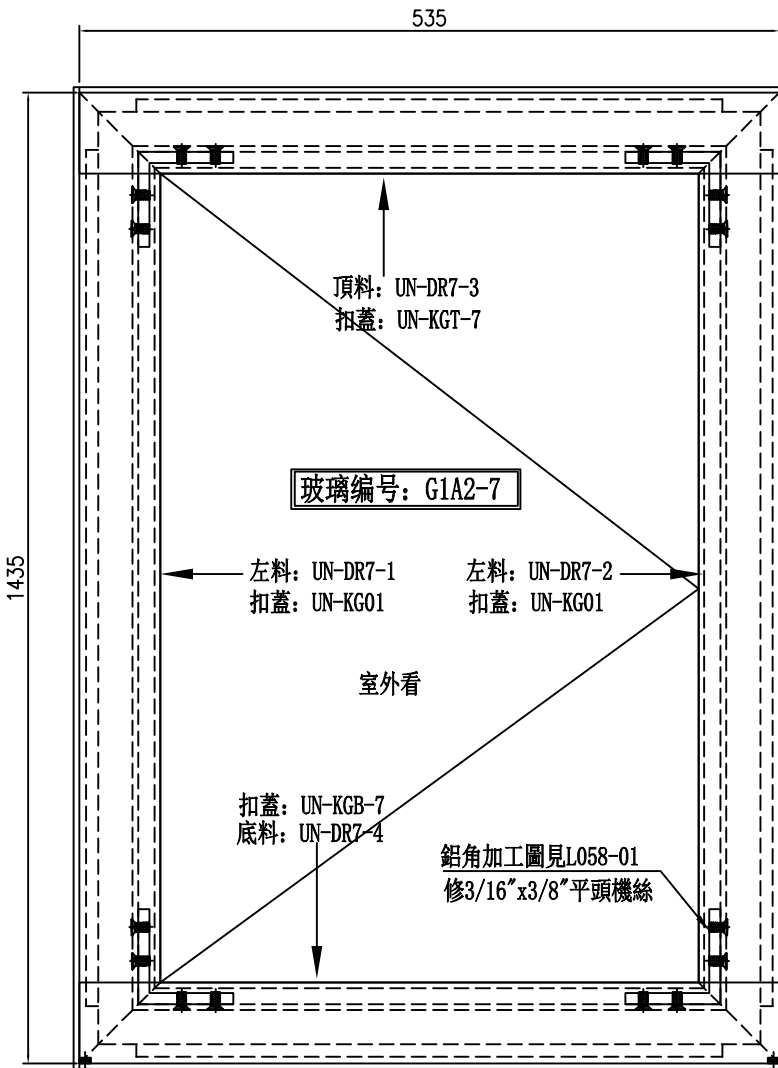


名稱	生窗玉雙玻加工圖	制圖	謝永林	2025.05.05	修改			
材料	X86631	復核	謝永林	2025.05.15	日期			
顏色	UCT207124XL-3	批准			圖號	UN-DL7-4		



美特鋁質 有限公司
MIDI Aluminium Fabricator Ltd.

工程號 J-861 地盤 己連拿利



數量	位置	樓層
2	CW-3007	3F

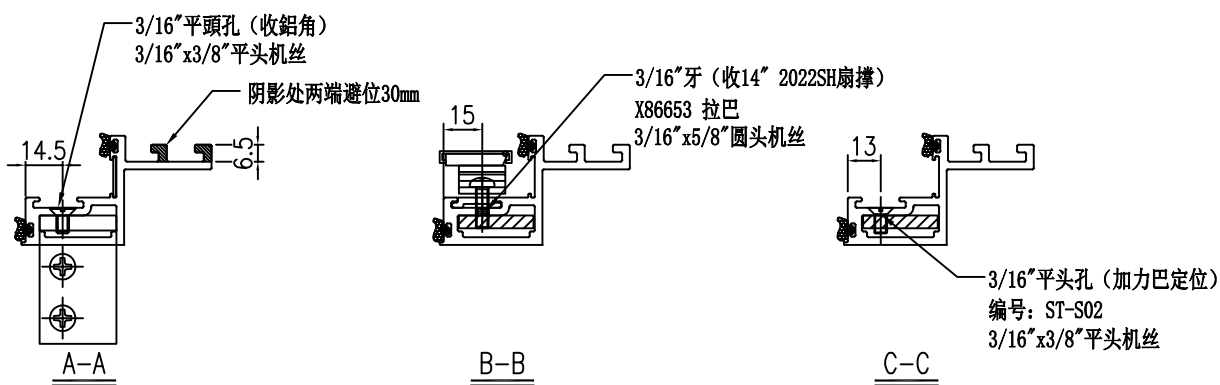
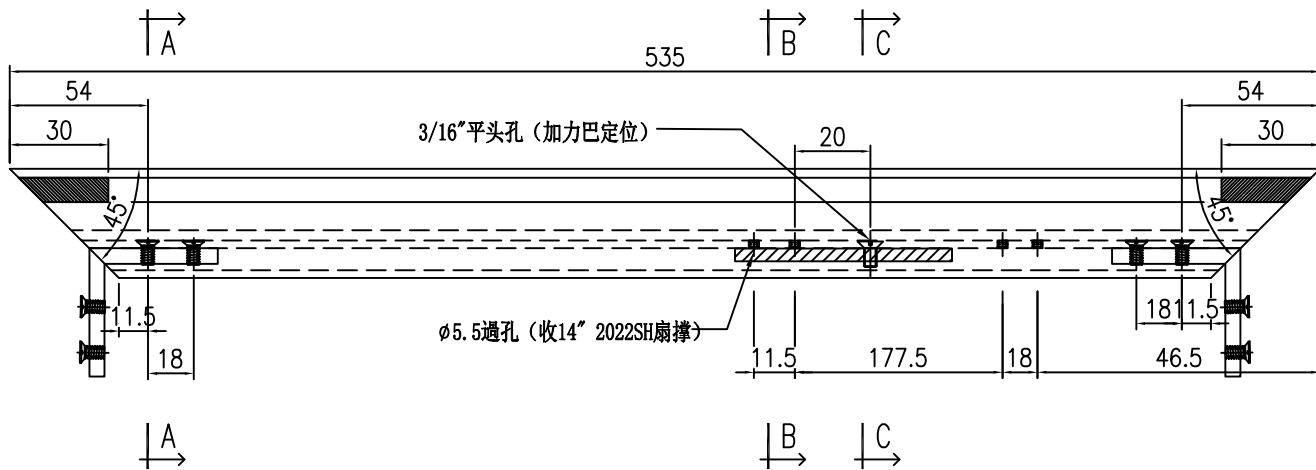
名稱	生窗玉組裝圖	制圖	謝永林	2025.05.05	修改			
材料	-	復核	謝永林	2025.05.15	日期			
顏色	UCT207124XL-3	批准			圖號	UN-DR7		



美特鋁質 有限公司
MIDI Aluminium Fabricator Ltd.

使用位置	數量
UN-DR7	2

工程號	J-861	地盤	己連拿利
-----	-------	----	------



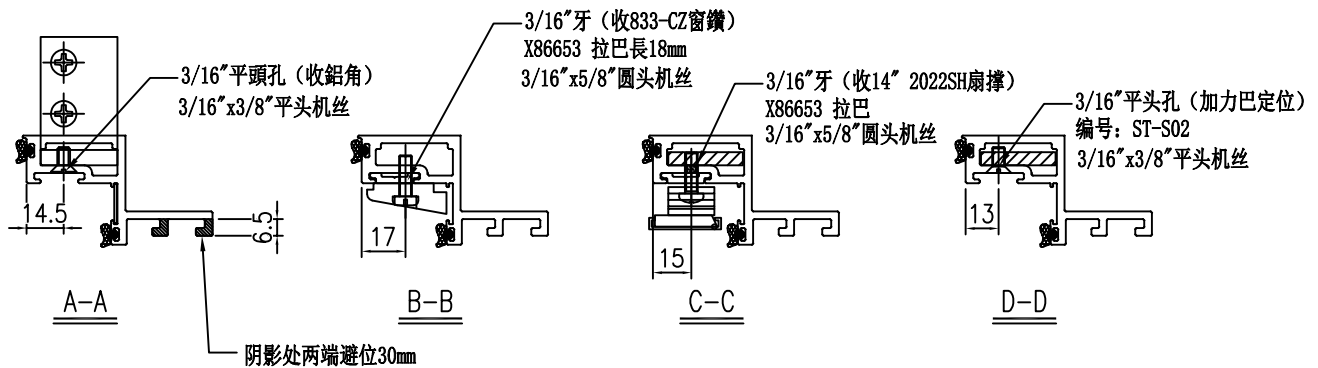
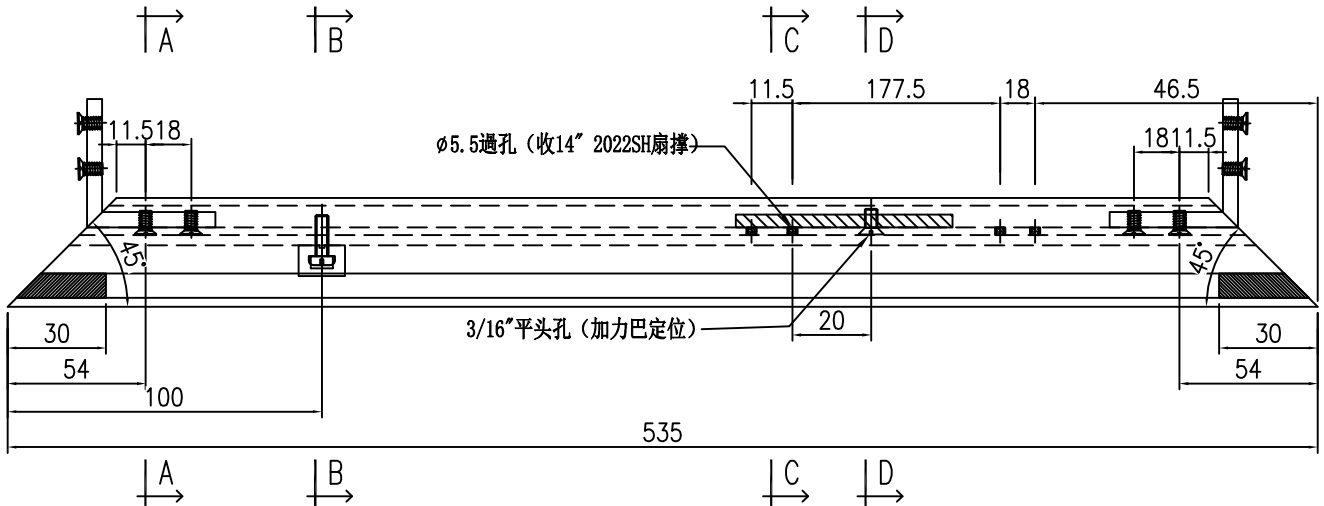
名稱	生窗玉雙玻加工圖	制圖	謝永林	2025.05.05	修改			
材料	X86631	復核	謝永林	2025.05.15	日期			
顏色	UCT207124XL-3	批准			圖號	UN-DR7-3		



美特鋁質有限公司
MIDI Aluminium Fabricator Ltd.

使用位置	數量
UN-DR7	2

工程號	J-861	地盤	己連拿利
-----	-------	----	------

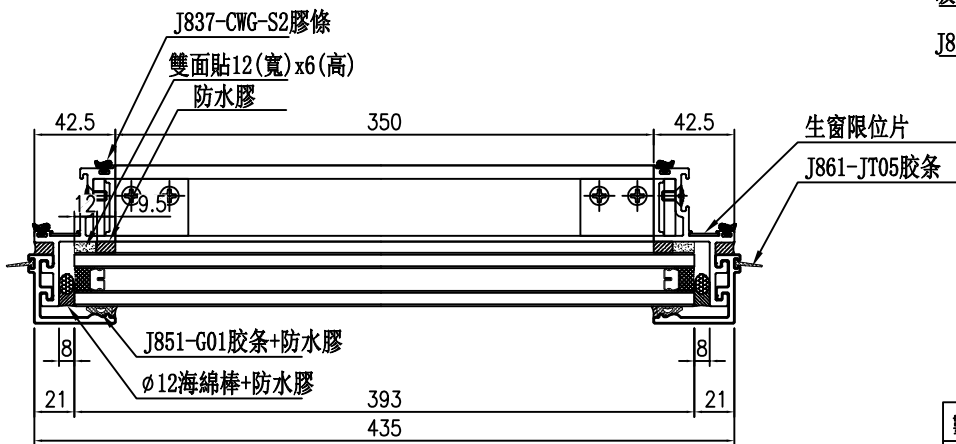
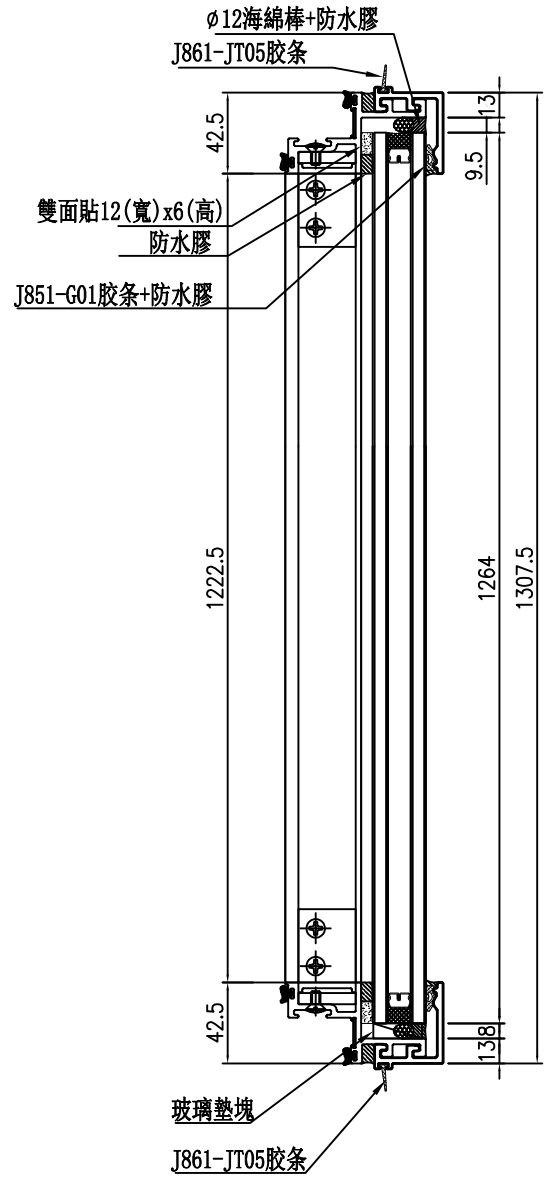
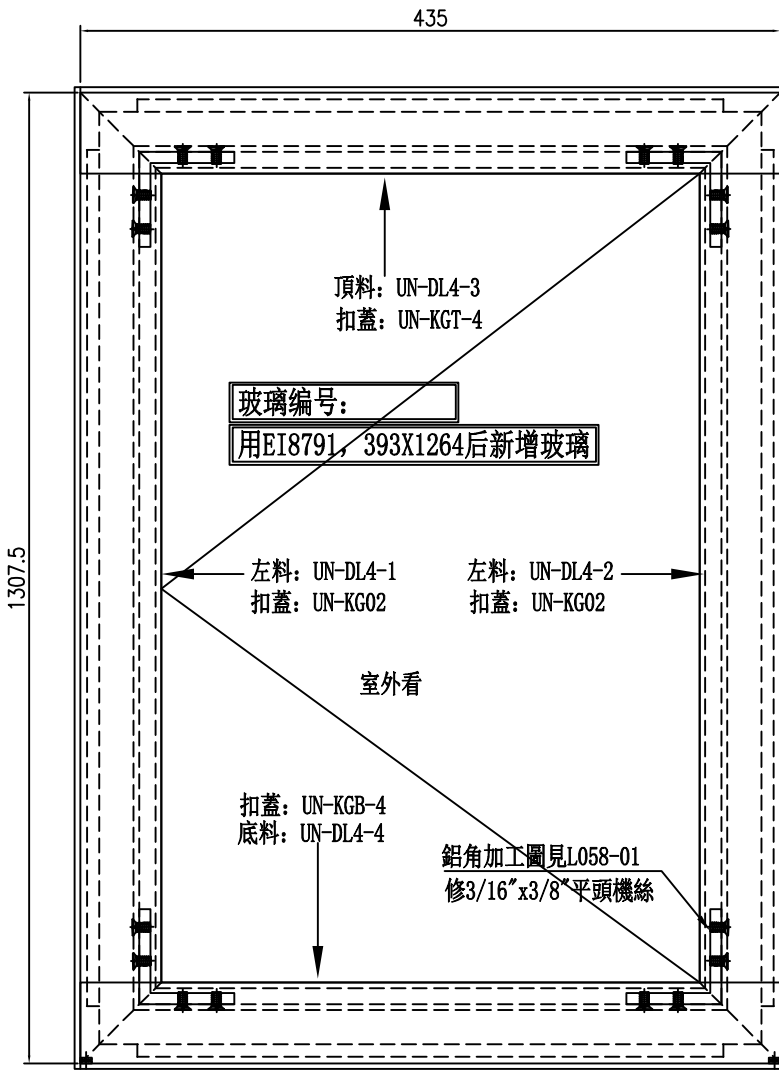


名稱	生窗玉雙玻加工圖	制圖	謝永林	2025.05.05	修改		
材料	X86631	復核	謝永林	2025.05.15	日期		
顏色	UCT207124XL-3	批准			圖號	UN-DR7-4	



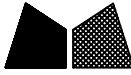
美特鋁質有限公司
MIDI Aluminium Fabricator Ltd.

工程號 J-861 地盤 己連拿利



數量	位置	樓層
2	CW-3001	2F-3F

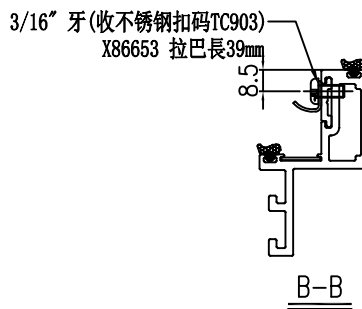
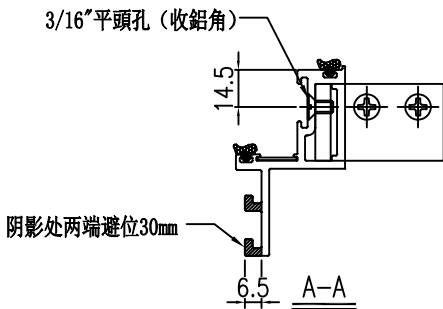
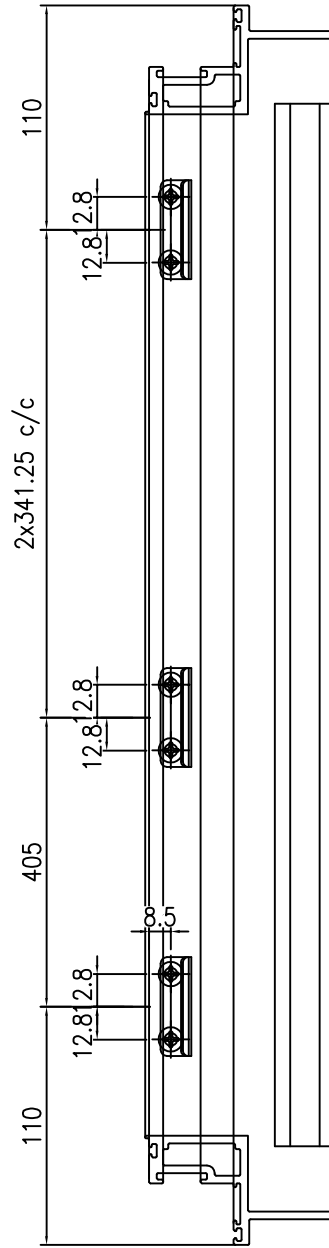
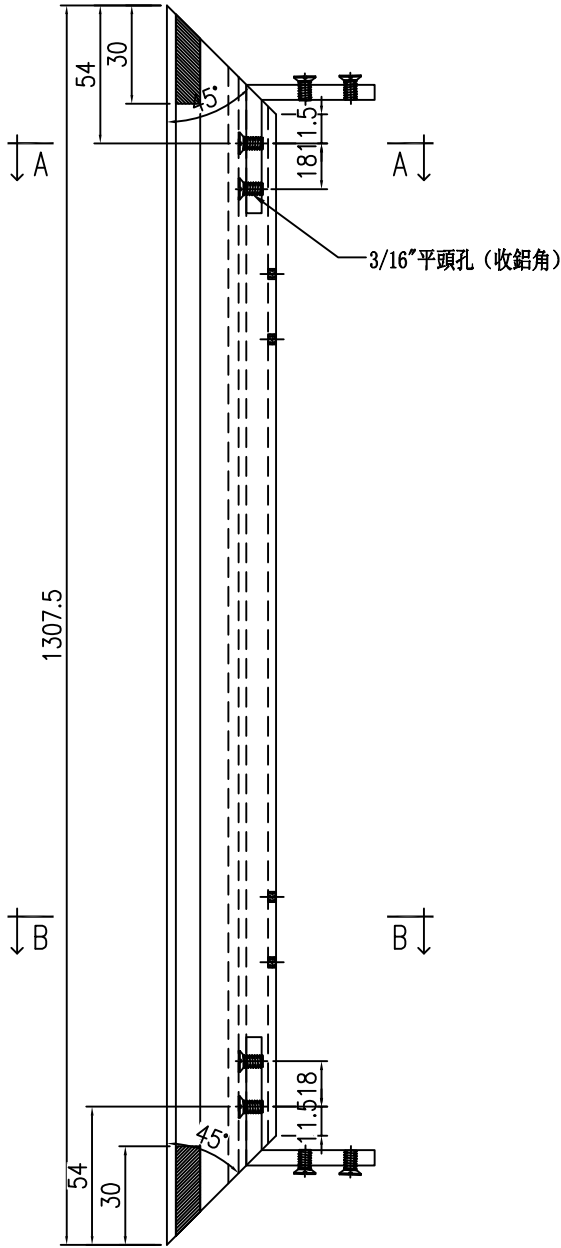
名稱	生窗玉組裝圖	制圖	謝永林	2025.05.05	修改			
材料	-	復核	謝永林	2025.05.15	日期			
顏色	UCT207124XL-3	批准			圖號	UN-DL4		



美特鋁質有限公司
MIDI Aluminium Fabricator Ltd.

使用位置	數量
UN-DL4	2

工程號	J-861	地盤	己連拿利
-----	-------	----	------



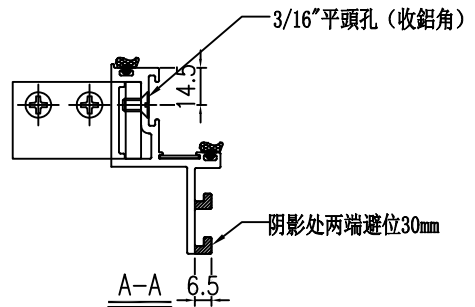
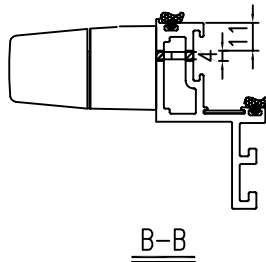
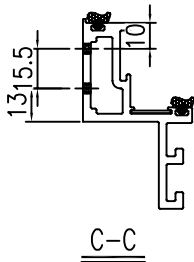
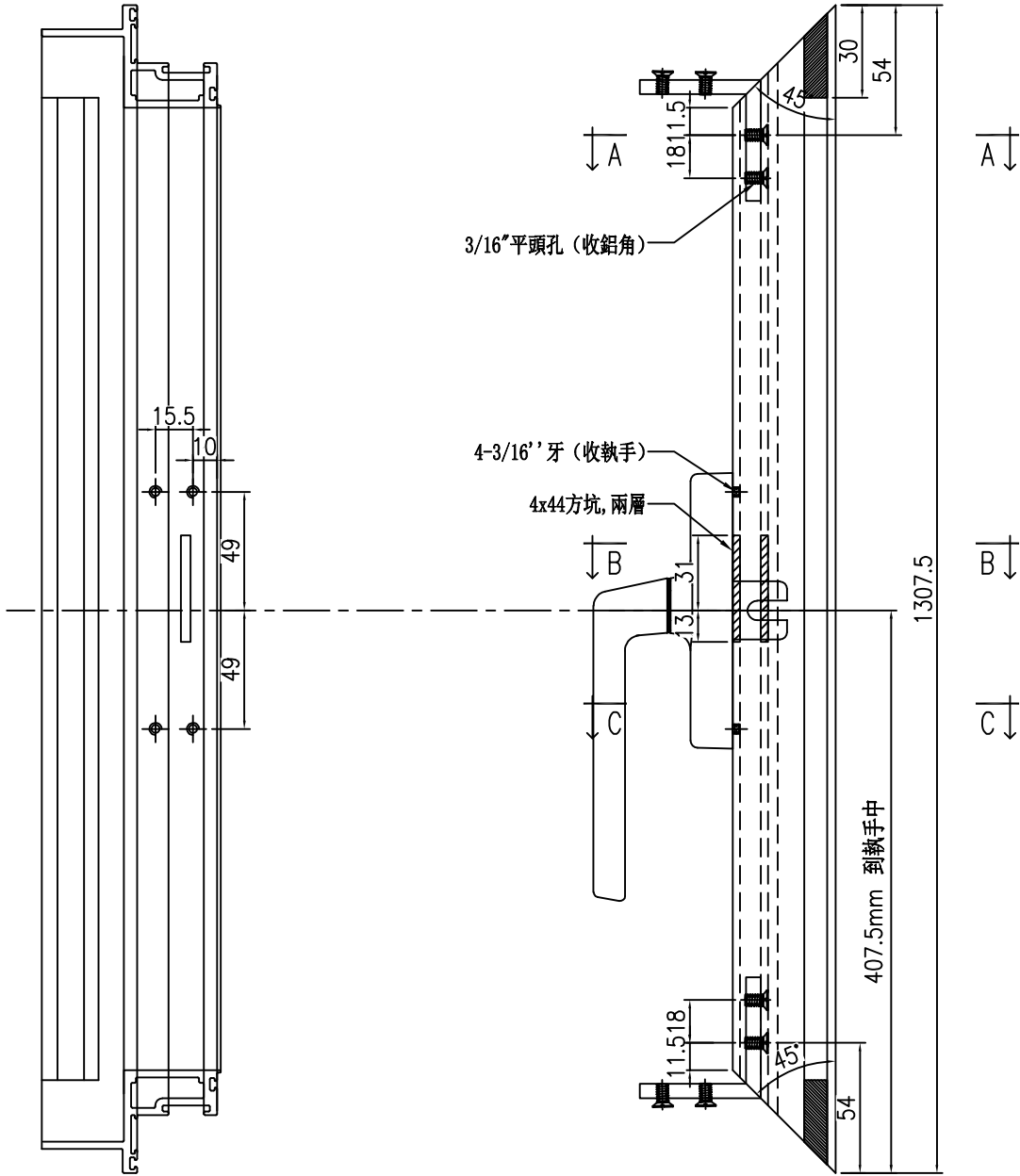
名稱	生窗玉雙玻加工圖	制圖	謝永林	2025.05.05	修改		
材料	X86631	復核	謝永林	2025.05.15	日期		
顏色	UCT207124XL-3	批准			圖號	UN-DL4-1	



美特鋁質 有限公司
MIDI Aluminium Fabricator Ltd.

使用位置	數量
UN-DL4	2

工程號	J-861	地盤	己連拿利
-----	-------	----	------



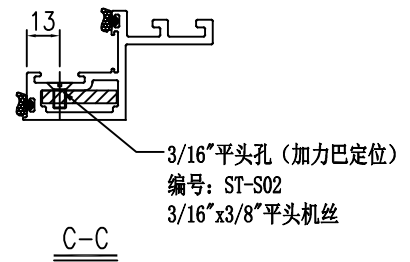
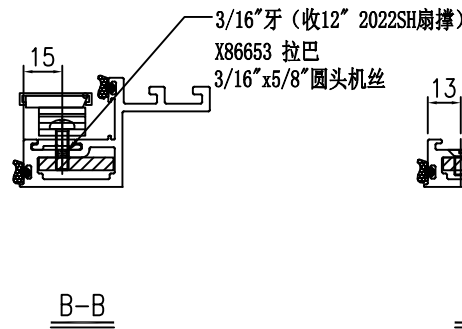
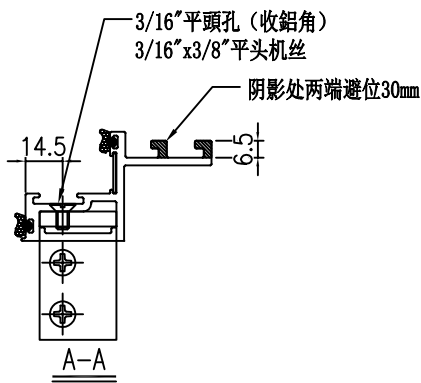
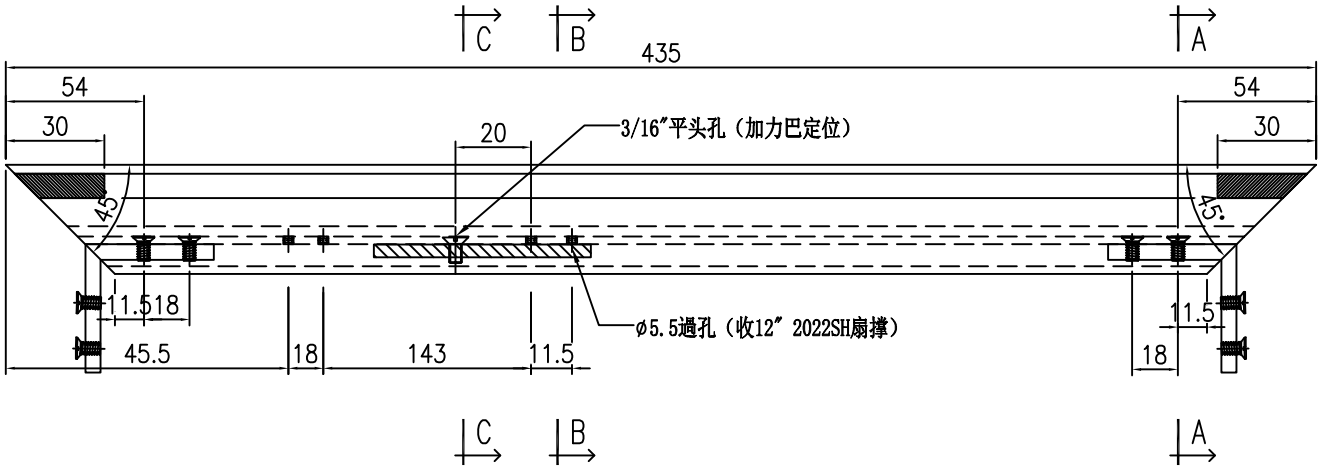
名稱	生窗玉雙玻加工圖	制圖	謝永林	2025.05.05	修改			
材料	X86631	復核	謝永林	2025.05.15	日期			
顏色	UCT207124XL-3	批准			圖號	UN-DL4-2		



美特鋁質 有限公司
MIDI Aluminium Fabricator Ltd.

使用位置	數量
UN-DL4	2

工程號	J-861	地盤	己連拿利
-----	-------	----	------



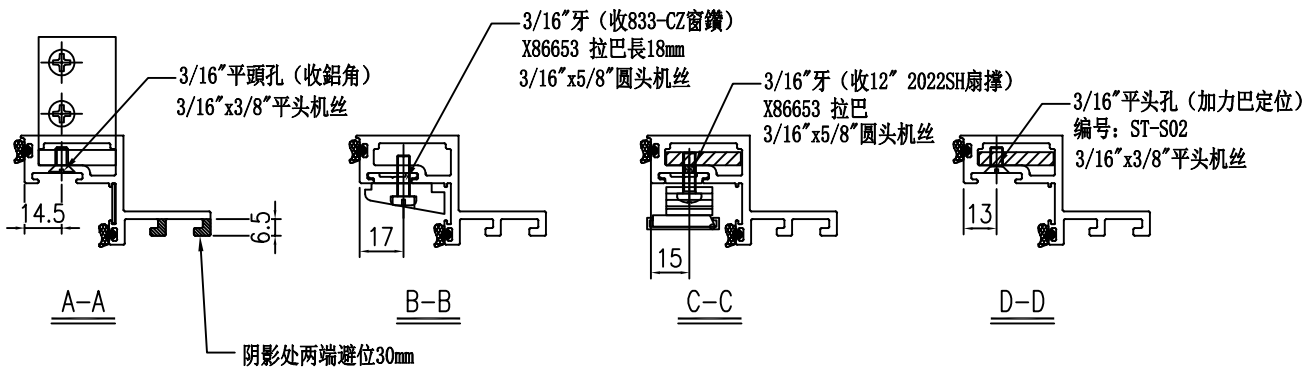
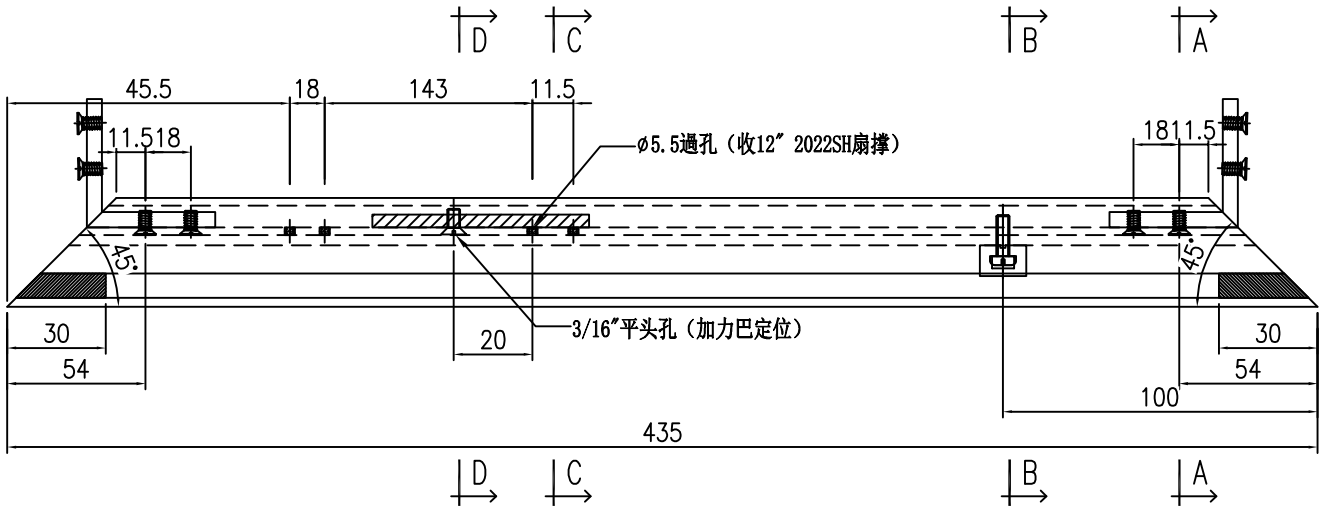
名稱	生窗玉雙玻加工圖	制圖	謝永林	2025.05.05	修改			
材料	X86631	復核	謝永林	2025.05.15	日期			
顏色	UCT207124XL-3	批准			圖號	UN-DL4-3		



美特鋁質 有限公司
MIDI Aluminium Fabricator Ltd.

使用位置	數量
UN-DL4	2

工程號	J-861	地盤	己連拿利
-----	-------	----	------

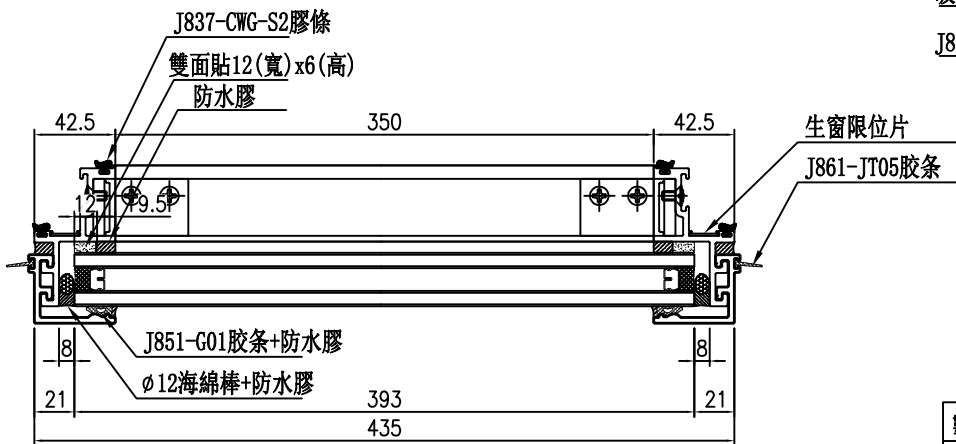
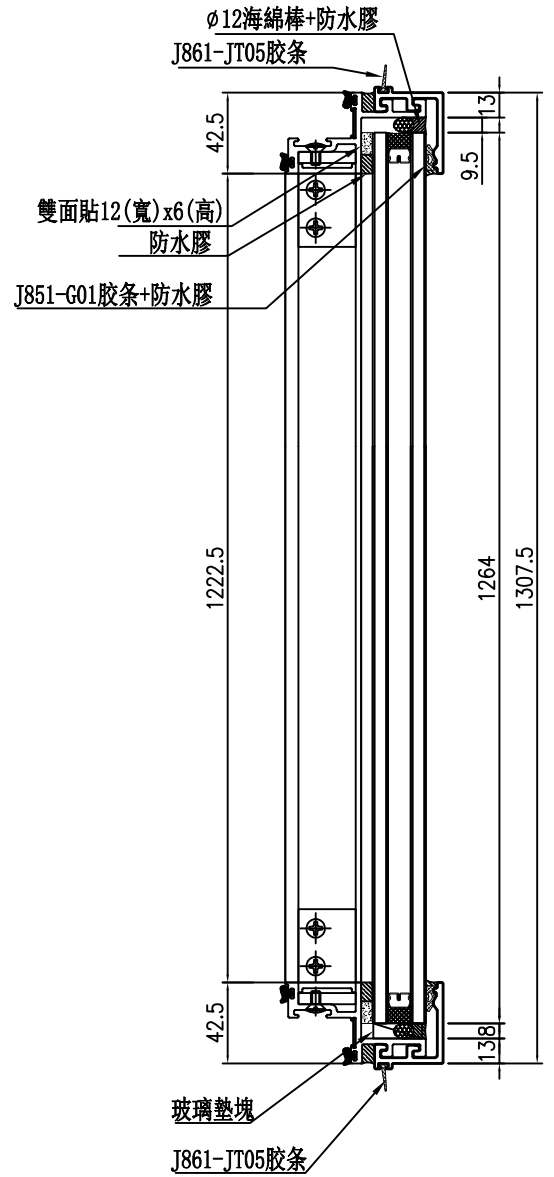
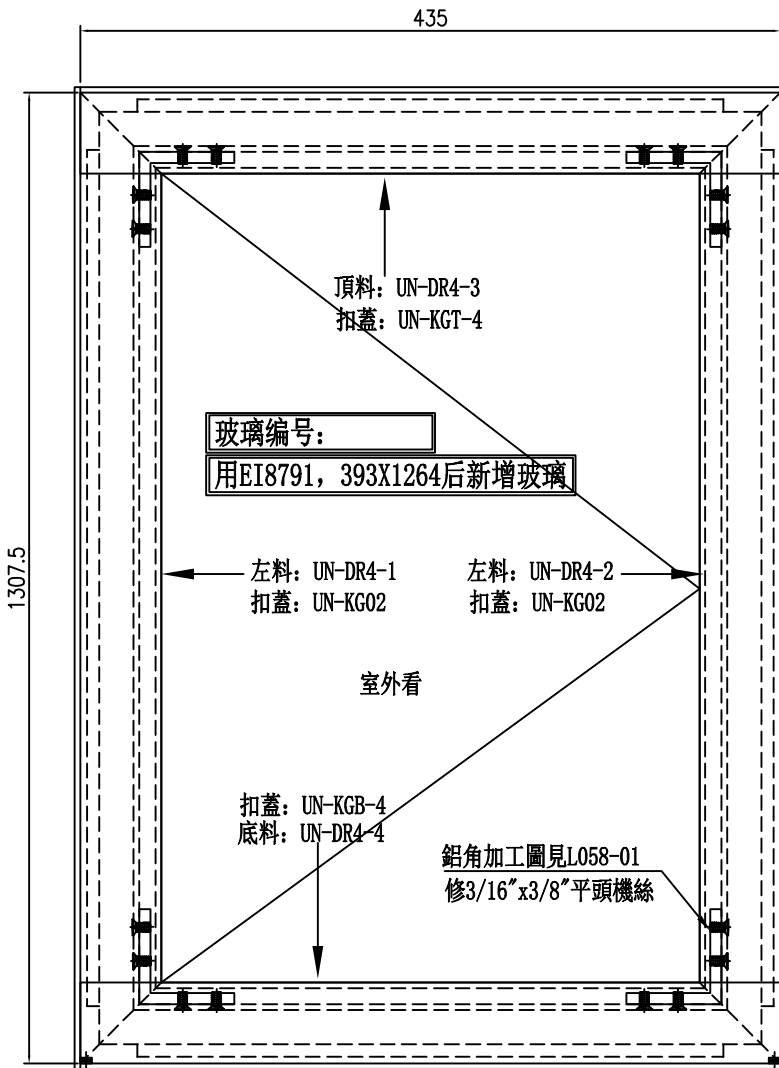


名稱	生窗玉雙玻加工圖	制圖	謝永林	2025.05.05	修改			
材料	X86631	復核	謝永林	2025.05.15	日期			
顏色	UCT207124XL-3	批准			圖號	UN-DL4-4		



美特鋁質 有限公司
MIDI Aluminium Fabricator Ltd.

工程號 J-861 地盤 己連拿利



數量	位置	樓層
2	CW-3002	2F-3F

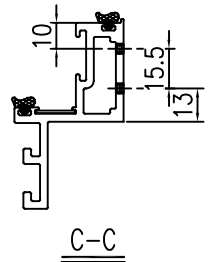
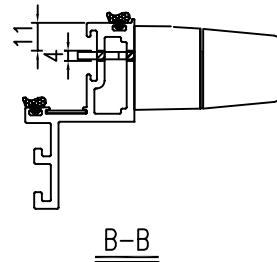
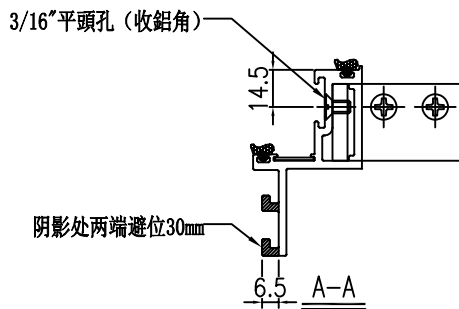
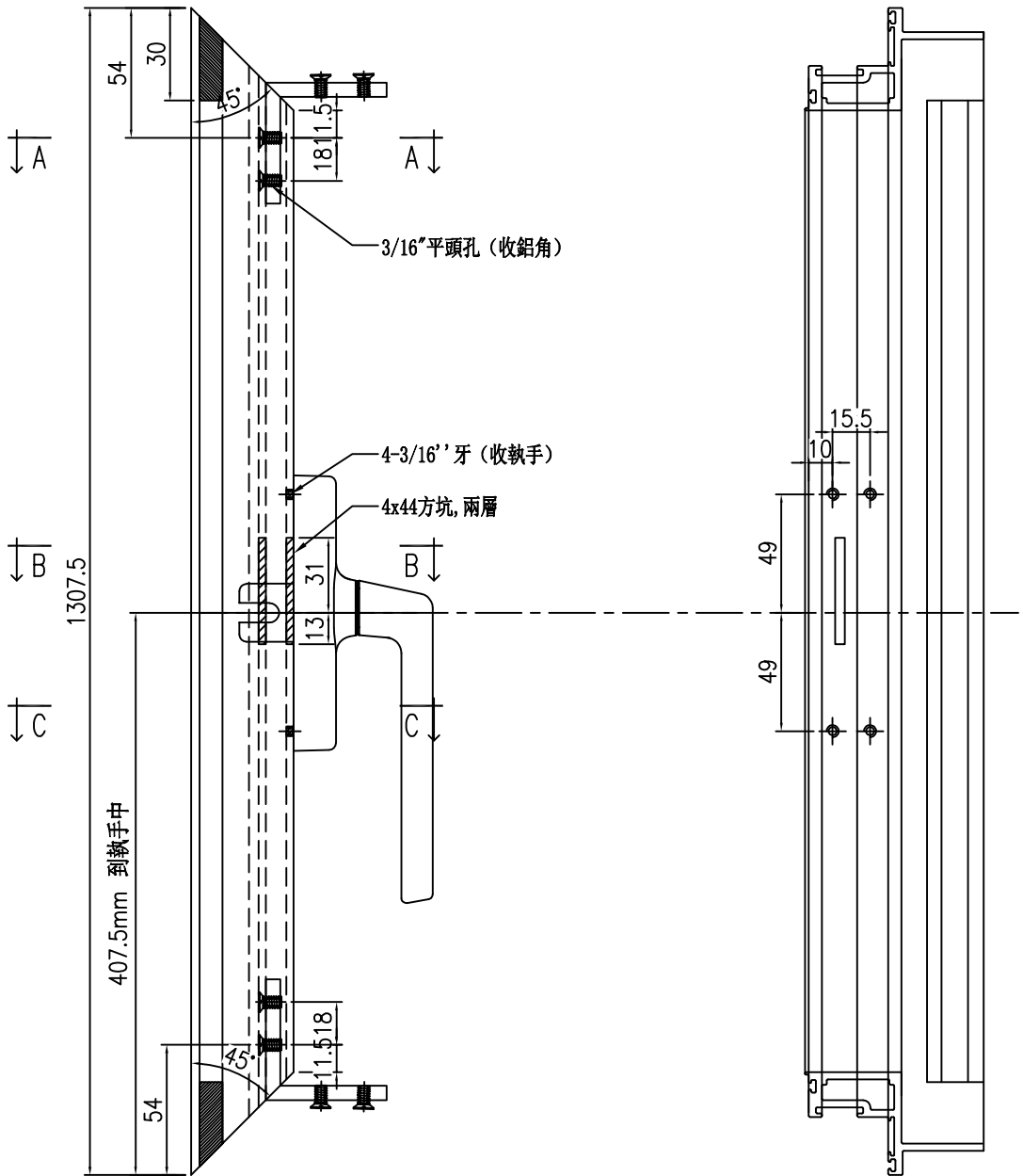
名稱	生窗玉組裝圖	制圖	謝永林	2025.05.05	修改		
材料	-	復核	謝永林	2025.05.15	日期		
顏色	UCT207124XL-3	批准			圖號	UN-DR4	



美特鋁質 有限公司
MIDI Aluminium Fabricator Ltd.

使用位置	數量
UN-DR4	2

工程號	J-861	地盤	己連拿利
-----	-------	----	------



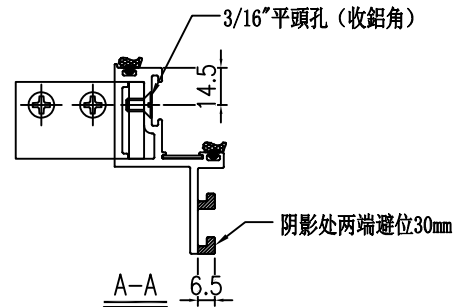
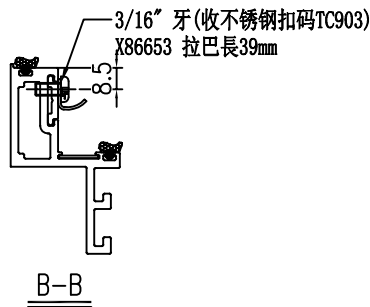
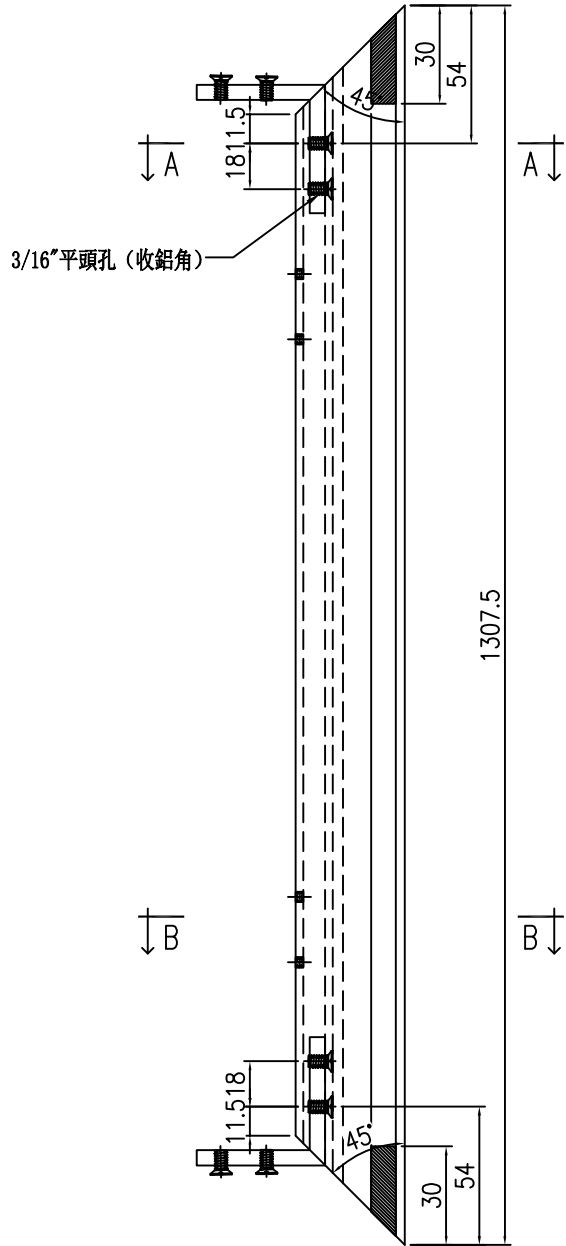
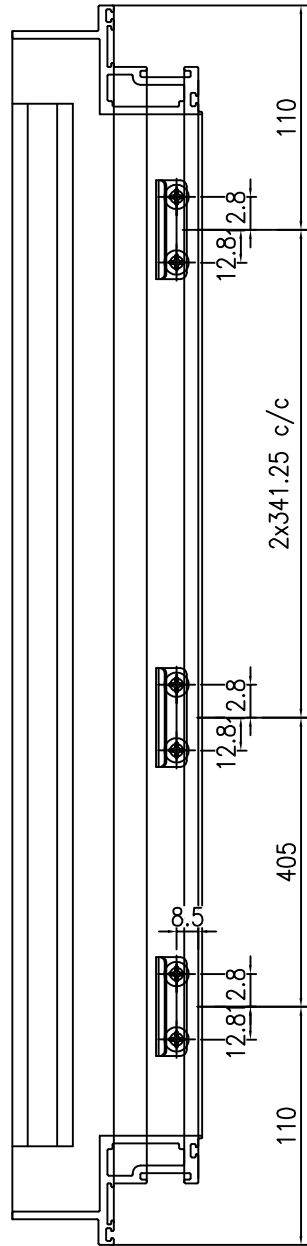
名稱	生窗玉雙玻加工圖	制圖	謝永林	2025.05.05	修改		
材料	X86631	復核	謝永林	2025.05.15	日期		
顏色	UCT207124XL-3	批准			圖號	UN-DR4-1	



美特鋁質 有限公司
MIDI Aluminium Fabricator Ltd.

使用位置	數量
UN-DR4	2

工程號	J-861	地盤	己連拿利
-----	-------	----	------



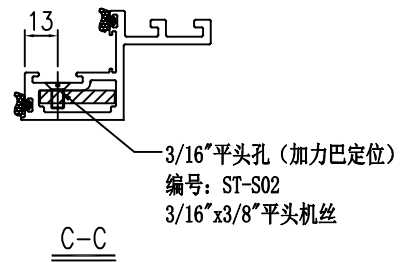
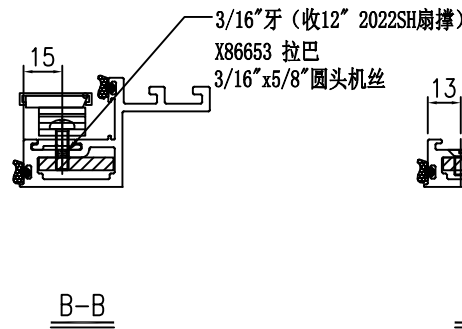
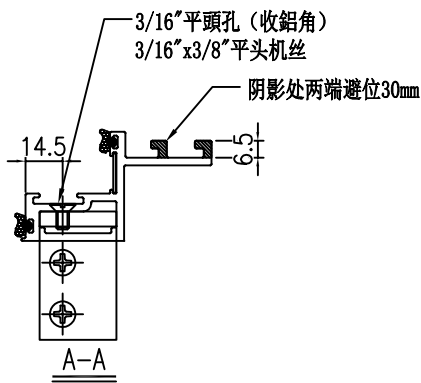
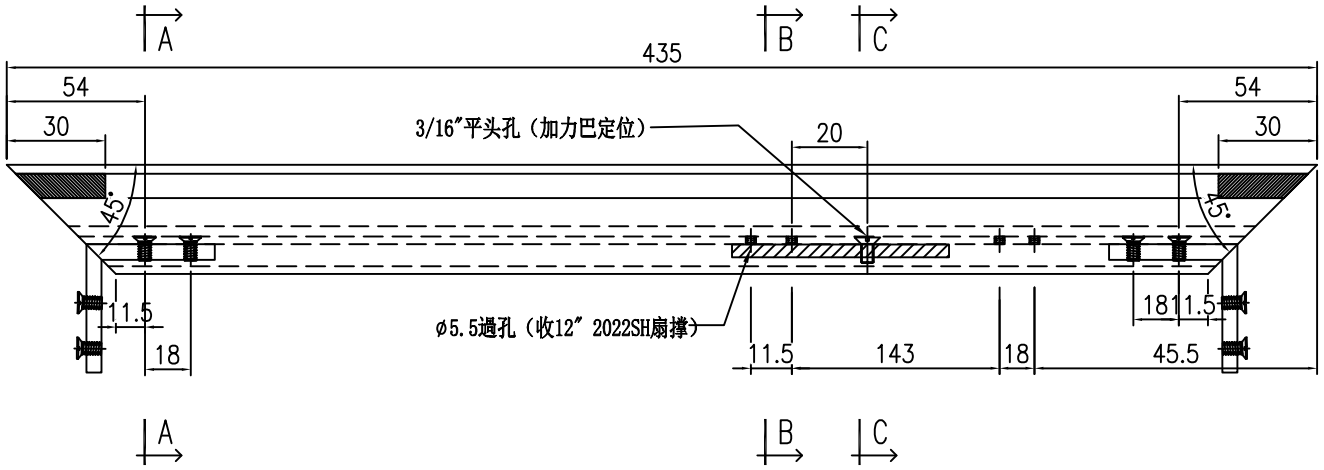
名稱	生窗玉雙玻加工圖	制圖	謝永林	2025.05.05	修改		
材料	X86631	復核	謝永林	2025.05.15	日期		
顏色	UCT207124XL-3	批准			圖號	UN-DR4-2	



美特鋁質 有限公司
MIDI Aluminium Fabricator Ltd.

使用位置	數量
UN-DR4	2

工程號	J-861	地盤	己連拿利
-----	-------	----	------



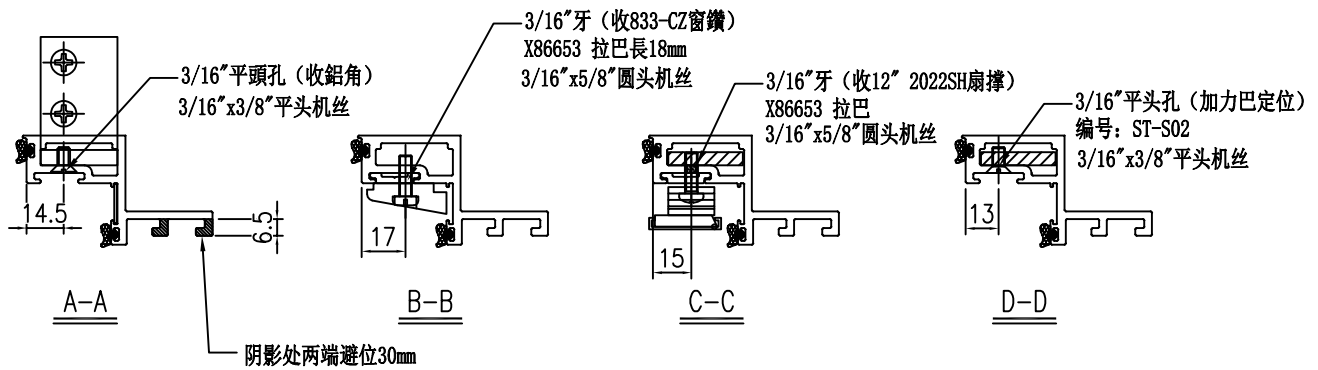
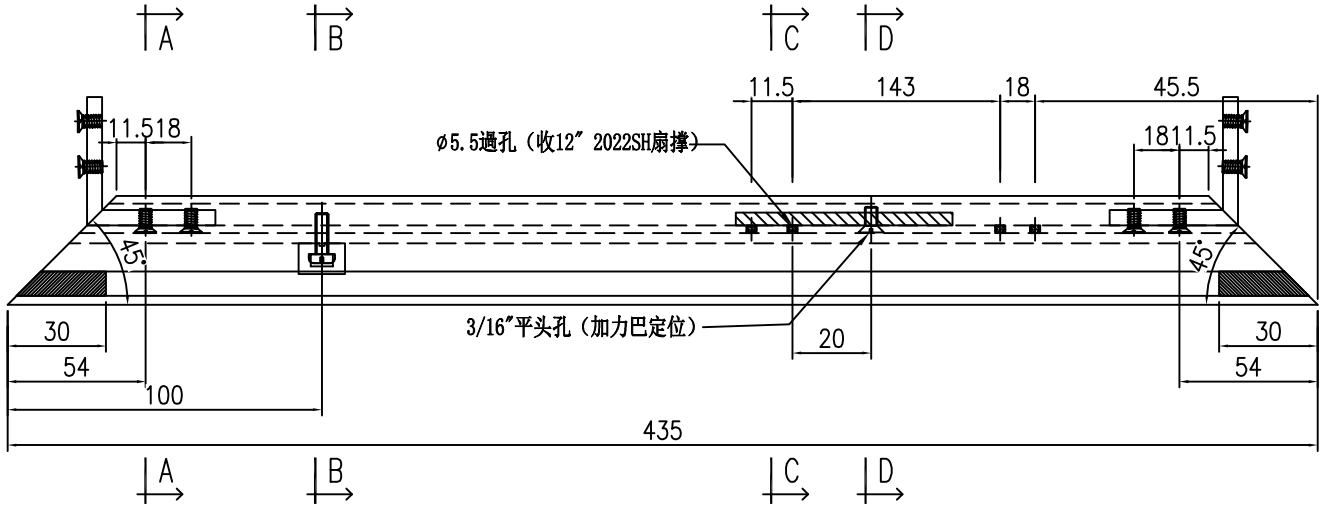
名稱	生窗玉雙玻加工圖	制圖	謝永林	2025.05.05	修改			
材料	X86631	復核	謝永林	2025.05.15	日期			
顏色	UCT207124XL-3	批准			圖號	UN-DR4-3		



美特鋁質有限公司
MIDI Aluminium Fabricator Ltd.

使用位置	數量
UN-DR4	2

工程號	J-861	地盤	己連拿利
-----	-------	----	------



名稱	生窗玉雙玻加工圖	制圖	謝永林	2025.05.05	修改		
材料	X86631	復核	謝永林	2025.05.15	日期		
顏色	UCT207124XL-3	批准			圖號	UN-DR4-4	

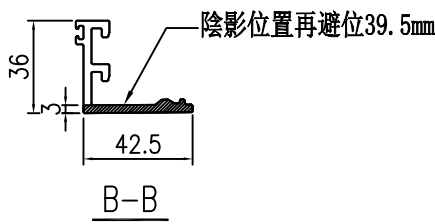
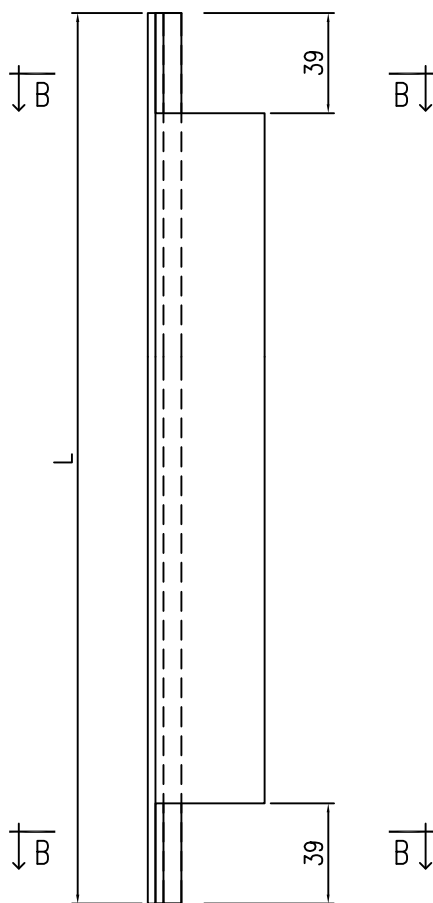


美特鋁質 有限公司
MIDI Aluminium Fabricator Ltd.

工程號 J-861 地盤 己連拿利

扣蓋-企向

物料編號	L	數量	分格尺寸	使用位置
UN-KG01	1428	12	1450	UN-DL1
	1428	12	1450	UN-DR1
	1428	6	1450	UN-DL3
	1428	6	1450	UN-DR3
	1428	4	1450	UN-DL6
	1428	4	1450	UN-DR6
	1428	4	1450	UN-DL7
	1428	4	1450	UN-DR7
UN-KG02	1300.5	4	1322.5	UN-DL4
	1300.5	4	1322.5	UN-DR4



名稱	窗玉玻璃扣蓋	制圖	謝永林	2025.05.05	修改			
材料	X86637	復核	謝永林	2025.05.15	日期			
顏色	UCT207124XL-3	批准			圖號	UN-KG01		

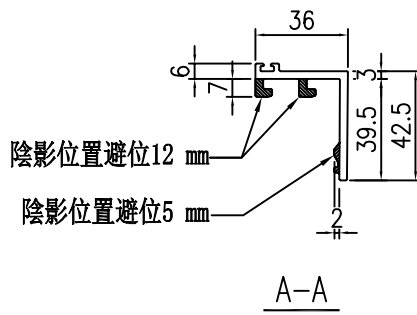
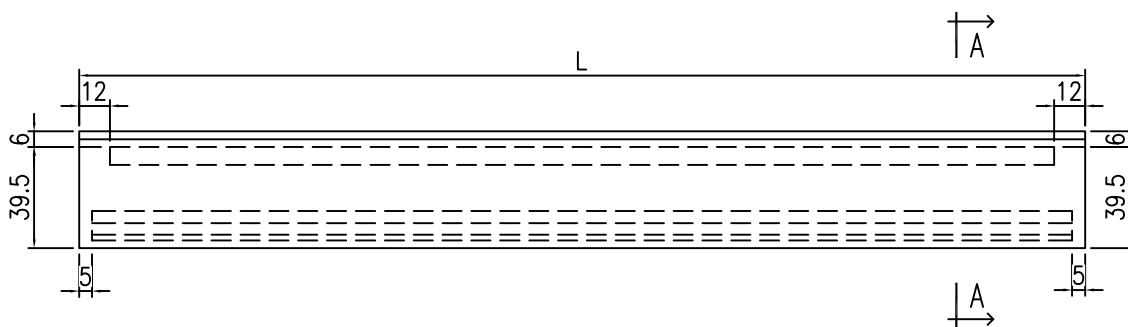


美特鋁質 有限公司
MIDI Aluminium Fabricator Ltd.

工程號 J-861 地盤 己連拿利

扣蓋-頂部

物料編號	L	數量	分格尺寸	使用位置
UN-KGT-1	635	6	650	UN-DL1
	635	6	650	UN-DR1
UN-KGT-3	485	3	500	UN-DL3
	485	3	500	UN-DR3
UN-KGT-6	678.8	2	693.8	UN-DL6
	678.8	2	693.8	UN-DR6
UN-KGT-7	535	2	550	UN-DL7
	535	2	550	UN-DR7
UN-KGT-4	435	2	450	UN-DL4
	435	2	450	UN-DR4



名稱	窗玉玻璃扣蓋	制圖	謝永林	2025.05.05	修改			
材料	X86637	復核	謝永林	2025.05.15	日期			
顏色	UCT207124XL-3	批准			圖號	UN-KGT-1		

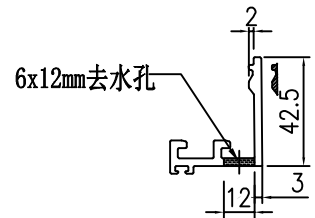
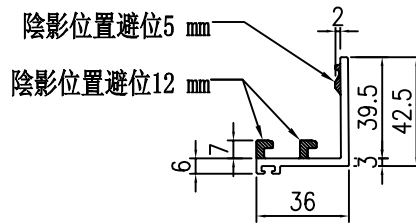
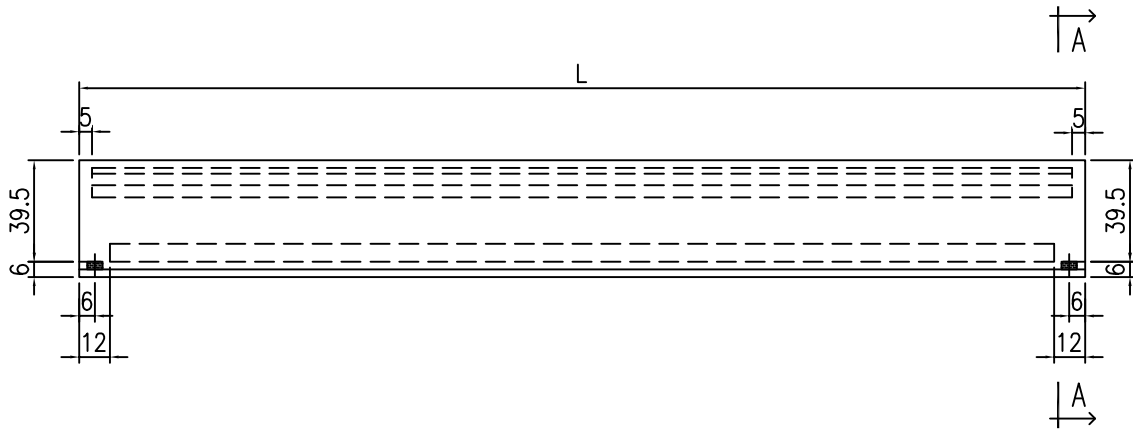


美特鋁質 有限公司
MIDI Aluminium Fabricator Ltd.

工程號 J-861 地盤 己連拿利

扣蓋底部

物料編號	L	數量	分格尺寸	使用位置
UN-KGB-1	635	6	650	UN-DL1
	635	6	650	UN-DR1
UN-KGB-3	485	3	500	UN-DL3
	485	3	500	UN-DR3
UN-KGB-6	678.8	2	693.8	UN-DL6
	678.8	2	693.8	UN-DR6
UN-KGB-7	535	2	550	UN-DL7
	535	2	550	UN-DR7
UN-KGB-4	435	2	450	UN-DL4
	435	2	450	UN-DR4



A-A

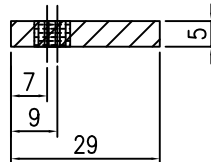
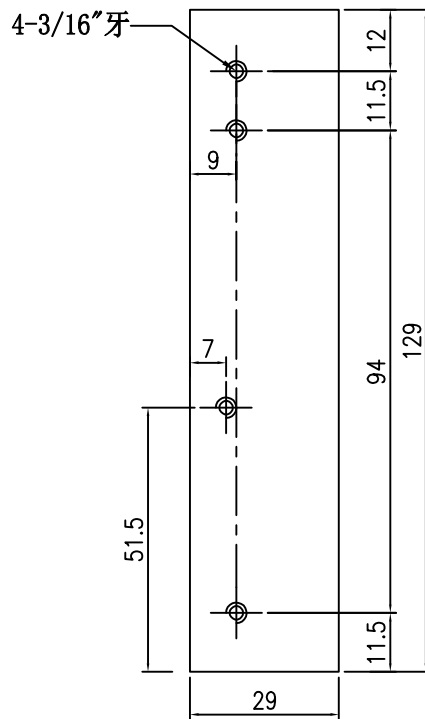
名稱	窗玉玻璃扣蓋	制圖	謝永林	2025.05.05	修改			
材料	X86637	復核	謝永林	2025.05.15	日期			
顏色	UCT207124XL-3	批准			圖號	UN-KGB-1		



美特鋁質 有限公司
MIDI Aluminium Fabricator Ltd.

使用位置	數量
16" 扇撐用	32

工程號	J-861	地盤	己連拿利
-----	-------	----	------



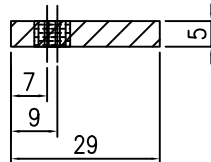
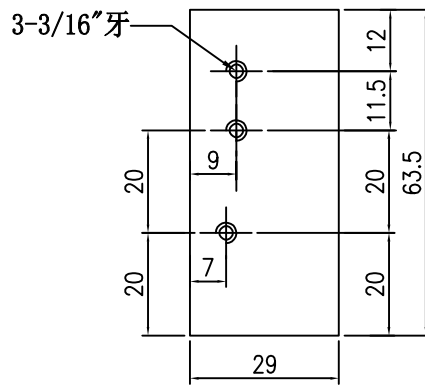
名稱	5mm厚加力巴	制圖	謝永林	2025.05.05	修改			
材料	5mm鋁巴	復核	謝永林	2025.05.15	日期			
顏色	-	批准			圖號	ST-S01		



美特鋁質 有限公司
MIDI Aluminium Fabricator Ltd.

工程號 J-861 地盤 己連拿利

使用位置	數量
14" 扇撐用	20
12" 扇撐用	8



名稱	5mm厚加力巴	制圖	謝永林	2025.05.05	修改			
材料	5mm鋁巴	復核	謝永林	2025.05.15	日期			
顏色	-	批准			圖號	ST-S02		



美特鋁質 有限公司
MIDI Aluminium Fabricator Ltd.

使用位置

數量

生窗 2F-3F

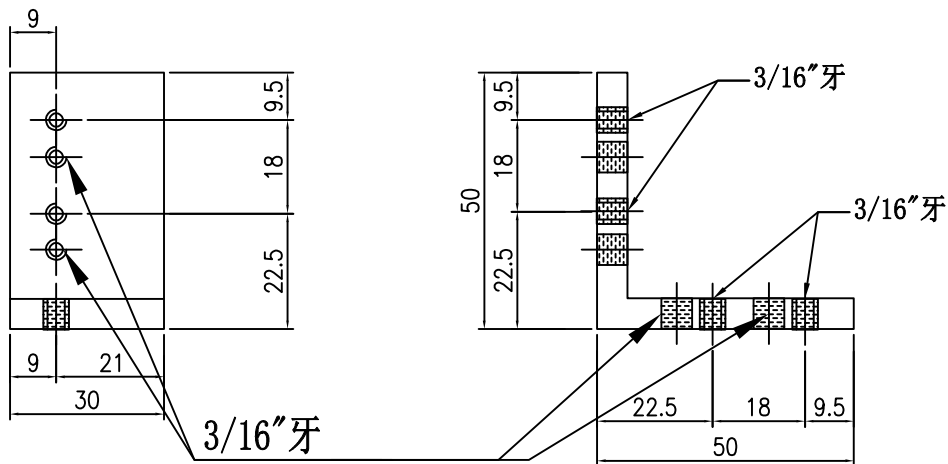
30窗 X 4 = 120

工程號

J-861

地盤

己連拿利



(收扇撐) 廠后收配鋁當加力巴用

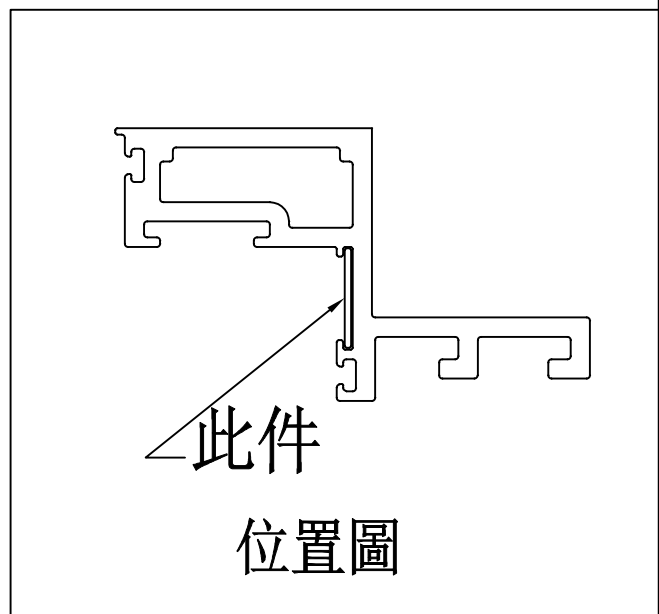
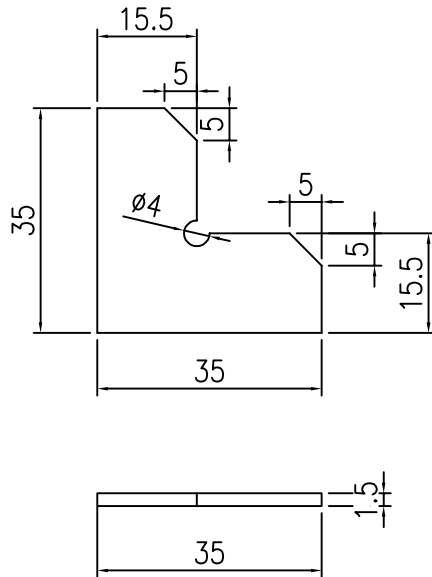
名稱	50X50X6鋁角	制圖	謝永林	2025.05.05	修改			
材料	L058	復核	謝永林	2025.05.15	日期			
顏色	鉻化	批准			圖號	L058-01		



美特鋁質 有限公司
MIDI Aluminium Fabricator Ltd.

工程號 J-861 地盤 己連拿利

使用位置	數量
2F 3F 生窗	30X4+10備用=130



名稱	生窗玉(90度拼合位)連接片	制圖	謝永林	2025.05.05	修改			
材料	1mm厚鋁板	復核	謝永林	2025.05.15	日期			
顏色	鉻化	批准			圖號	CW-LJ01		



美特鋁質 有限公司
MIDI Aluminium Fabricator Ltd.

使用位置

數量

生窗 2F-3F

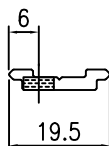
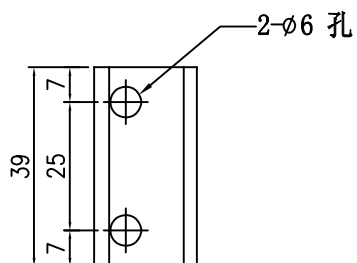
30窗 X 4=120

工程號

J-861

地盤

己連拿利



適用於 扣碼

名稱	拉巴	制圖	謝永林	2025.05.05	修改			
材料	X86653	復核	謝永林	2025.05.15	日期			
顏色	UCT207124XL-3	批准			圖號	X86653-01		



美特鋁質 有限公司
MIDI Aluminium Fabricator Ltd.

使用位置

數量

生窗 2F-3F

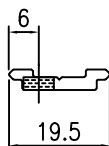
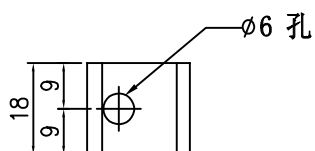
30窗 X1=30

工程號

J-861

地盤

己連拿利



適用於 833-CZ窗鑽

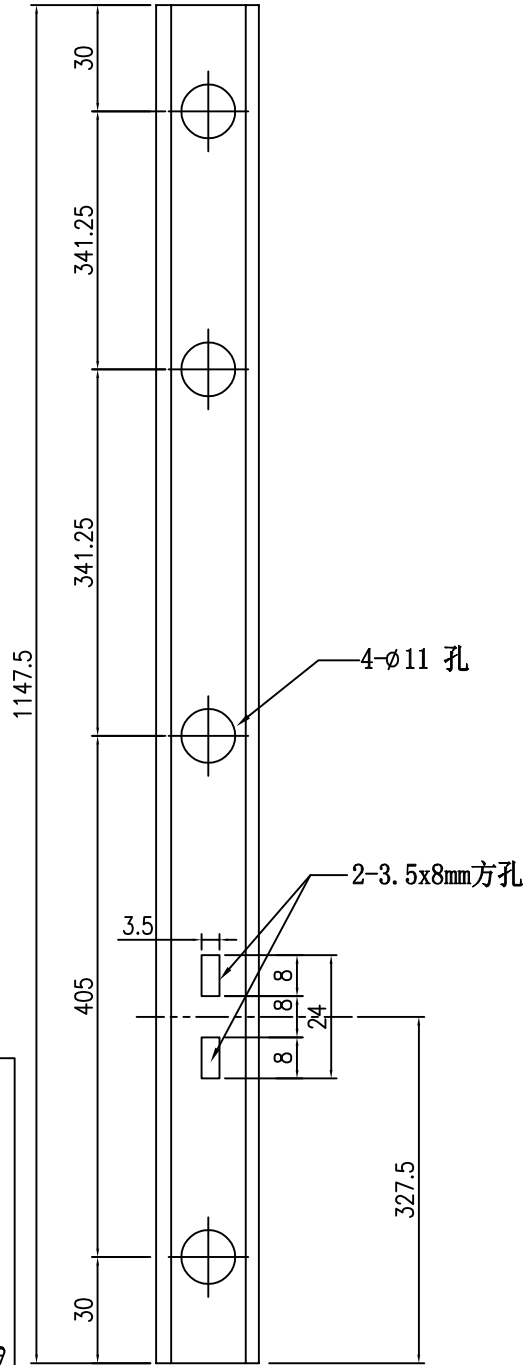
名稱	拉巴	制圖	謝永林	2025.05.05	修改			
材料	X86653	復核	謝永林	2025.05.15	日期			
顏色	UCT207124XL-3	批准			圖號	X86653-02		



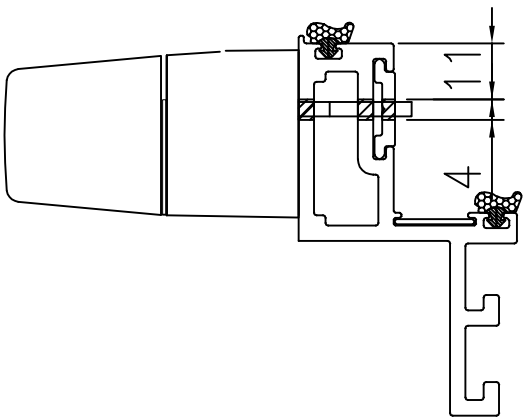
美特鋁質 有限公司
MIDI Aluminium Fabricator Ltd.

使用位置	數量
UN-DL4	2
UN-DR4	2

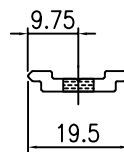
工程號	J-861	地盤	己連拿利
-----	-------	----	------



安裝示意圖



室外



名稱	拉巴	制圖	謝永林	2025.05.05	修改			
材料	X86653	復核	謝永林	2025.05.15	日期			
顏色	UCT207124XL-3	批准			圖號	X86653-03		



美特鋁質 有限公司
MIDI Aluminium Fabricator Ltd.

工程號

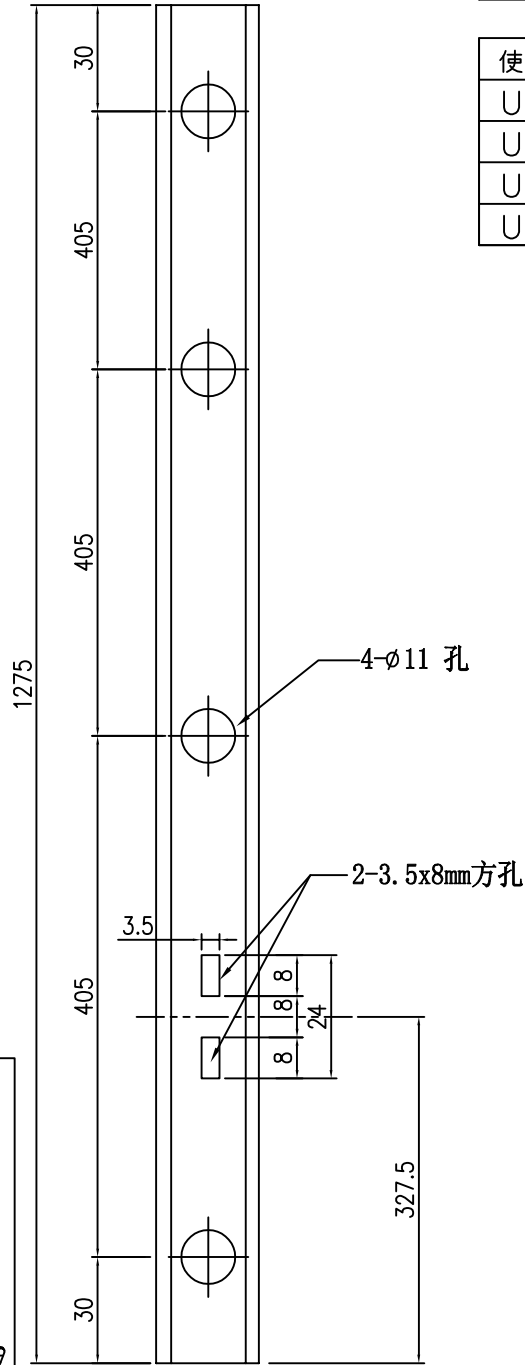
J-861

地盤

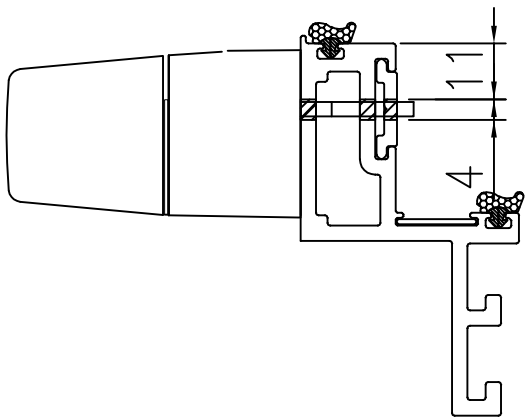
己連拿利

使用位置	數量
UN-DL1	6
UN-DL3	3
UN-DL6	2
UN-DL7	2

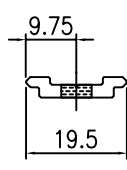
使用位置	數量
UN-DR1	6
UN-DR3	3
UN-DR6	2
UN-DR7	2



安裝示意圖



室外



名稱	拉巴	制圖	謝永林	2025-04-22	修改			
材料	X86653	復核	謝永林	2025-04-22	日期			
顏色	UCT207124XL-3	批准			圖號	X86653-04		

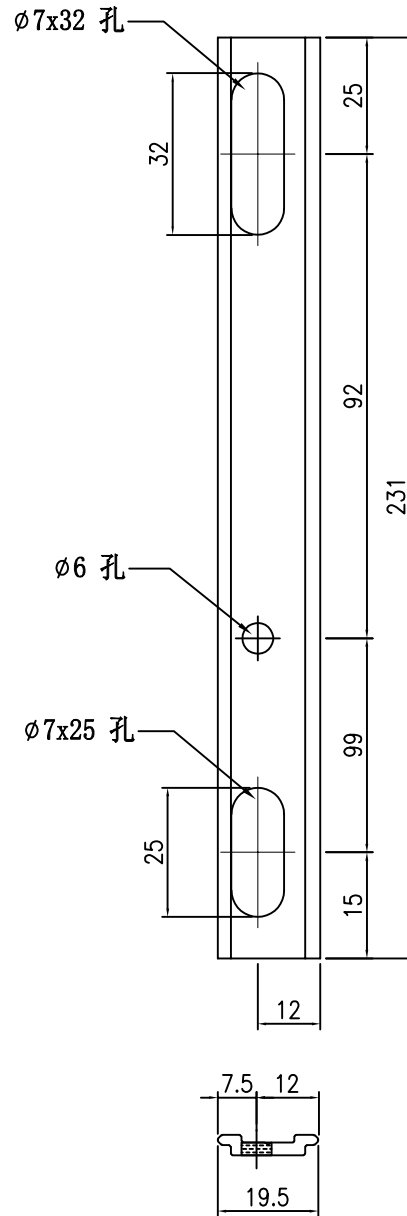
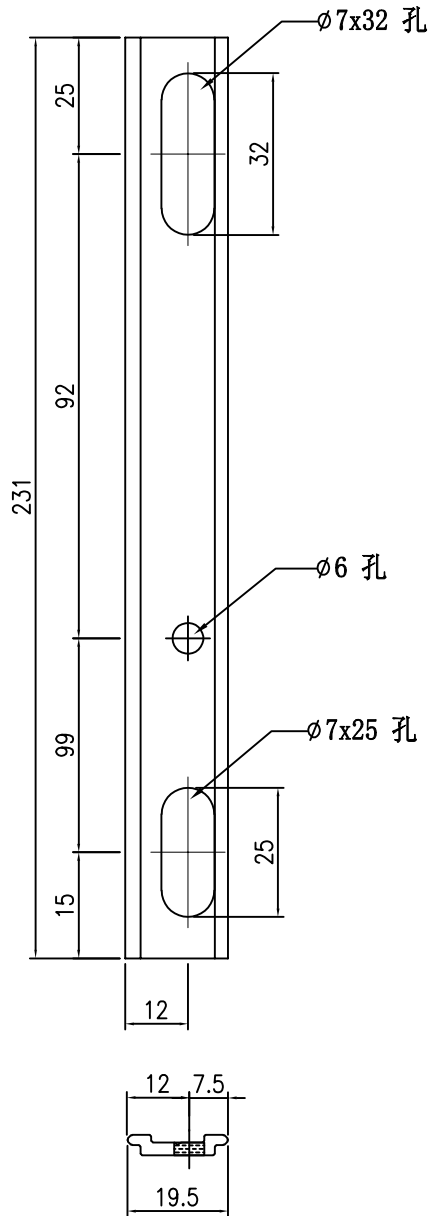


美特鋁質 有限公司
MIDI Aluminium Fabricator Ltd.

工程號 J-861 地盤 己連拿利

物料編號	數量	使用位置
X86653-16L	16	16"扇撐用

物料編號	數量	使用位置
X86653-16R	16	16"扇撐用



名稱	16"扇撐用墊巴	制圖	謝永林	2025.05.05	修改			
材料	X86653	復核	謝永林	2025.05.15	日期			
顏色	UCT207124XL-3	批准			圖號	X86653-16		

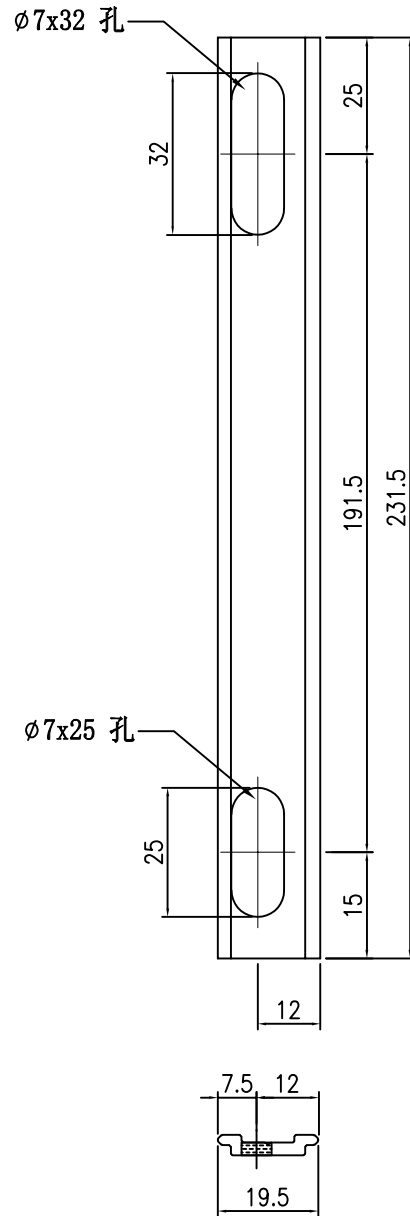
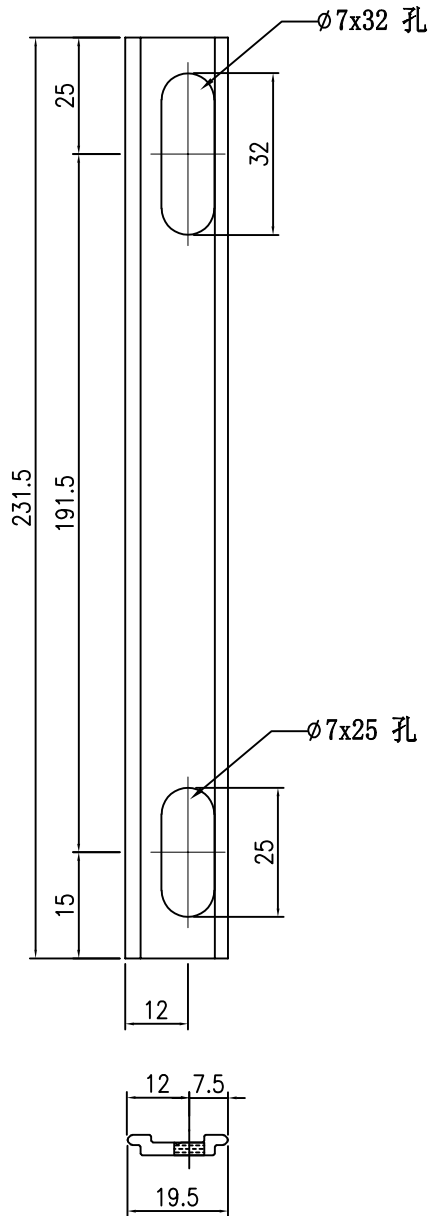


美特鋁質 有限公司
MIDI Aluminium Fabricator Ltd.

工程號 J-861 地盤 己連拿利

物料編號	數量	使用位置
X86653-14L	10	14"扇撐用

物料編號	數量	使用位置
X86653-14R	10	14"扇撐用



名稱	14"扇撐用墊巴	制圖	謝永林	2025.05.05	修改			
材料	X86653	復核	謝永林	2025.05.15	日期			
顏色	UCT207124XL-3	批准			圖號	X86653-14		

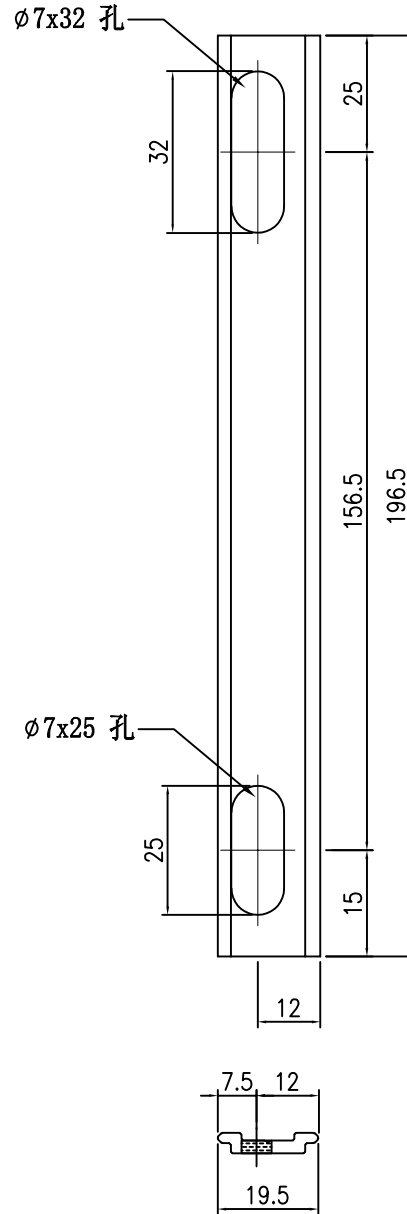
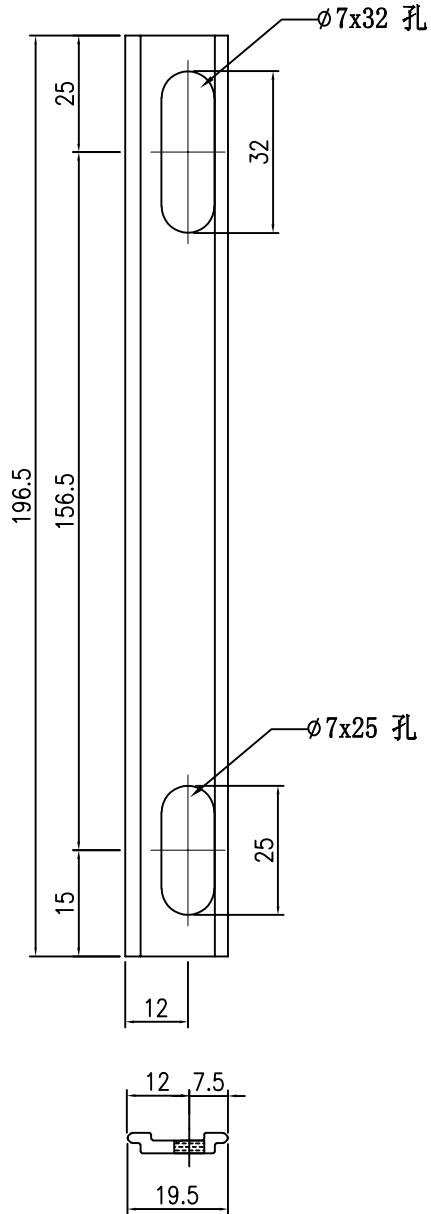


美特鋁質 有限公司
MIDI Aluminium Fabricator Ltd.

工程號 J-861 地盤 己連拿利

物料編號	數量	使用位置
X86653-12L	4	12"扇撐用

物料編號	數量	使用位置
X86653-12R	4	12"扇撐用



名稱	12"扇撐用墊巴	制圖	謝永林	2025.05.05	修改			
材料	X86653	復核	謝永林	2025.05.15	日期			
顏色	UCT207124XL-3	批准			圖號	X86653-12		



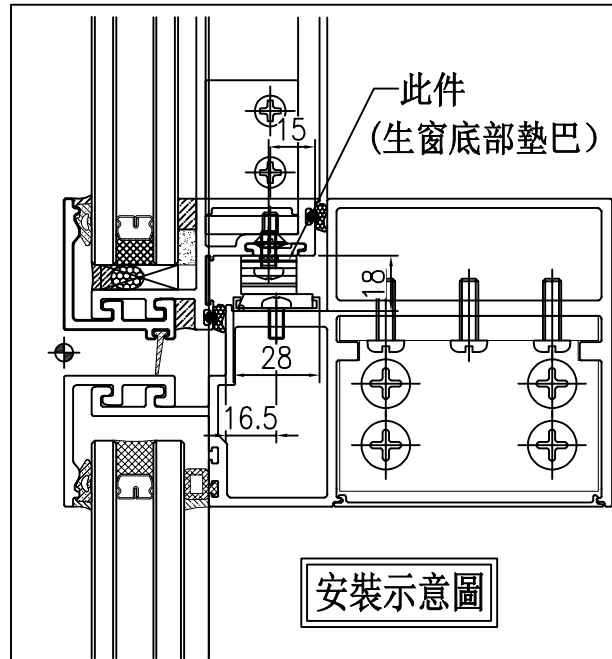
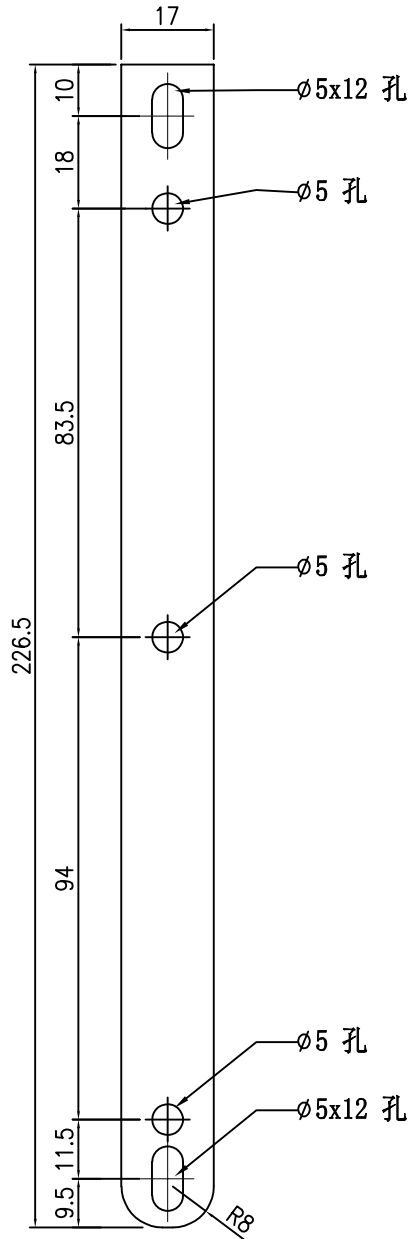
美特鋁質有限公司
MIDI Aluminium Fabricator Ltd.

使用位置	數量
16" 扇撐窗玉底部用	16

工程號	J-861	地盤	己連拿利
-----	-------	----	------

適用於 16" 2022SH扇撐

工廠用



安裝示意圖

名稱	16寸扇撐墊片	制圖	謝永林	2025.05.05	修改		
材料	1mm鋁板	復核	謝永林	2025.05.15	日期		
顏色	鉻化	批准			圖號	861-AB-16	



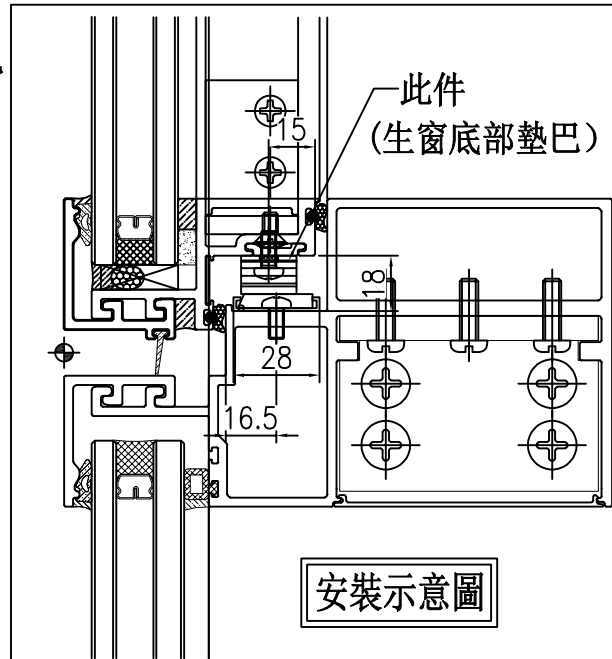
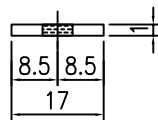
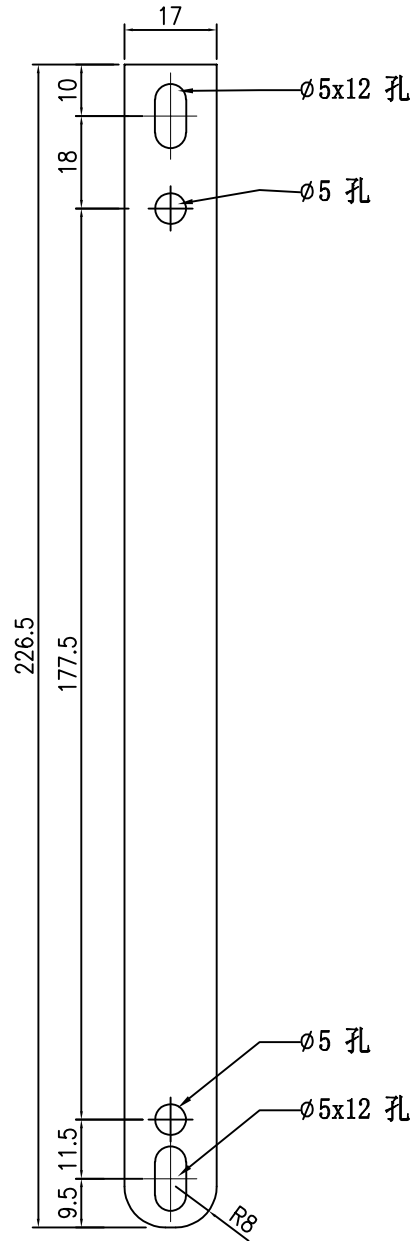
美特鋁質有限公司
MIDI Aluminium Fabricator Ltd.

使用位置	數量
14" 扇撐窗玉底部用	10

工程號	J-861	地盤	己連拿利
-----	-------	----	------

適用於 14" 2022SH扇撐

工廠用



安裝示意圖

名稱	14寸扇撐墊片	制圖	謝永林	2025.05.05	修改		
材料	1mm鋁板	復核	謝永林	2025.05.15	日期		
顏色	鉻化	批准			圖號	861-AB-14	



美特鋁質有限公司
MIDI Aluminium Fabricator Ltd.

使用位置

12" 扇撐窗玉底部用

數量

4

適用於 12" 2022SH 扇撐

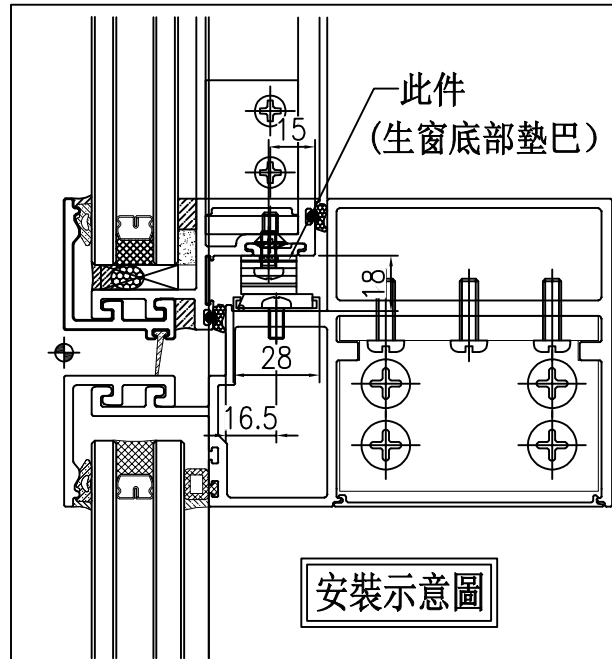
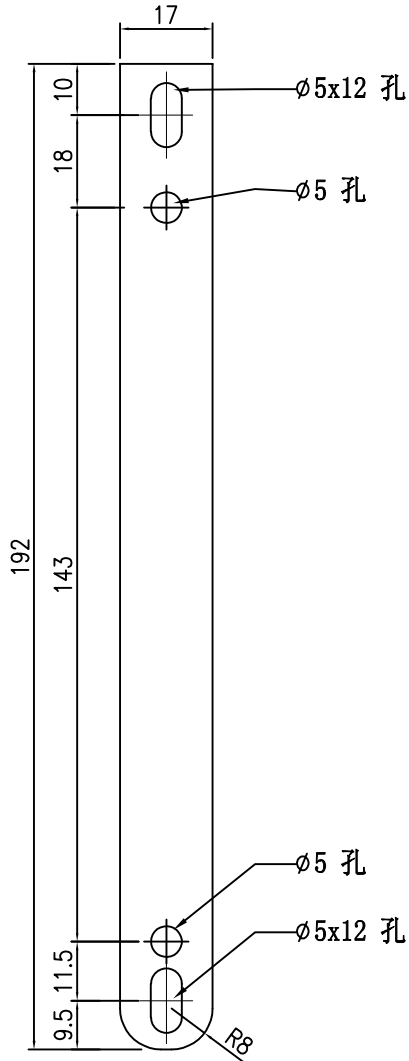
工程號

J-861

地盤

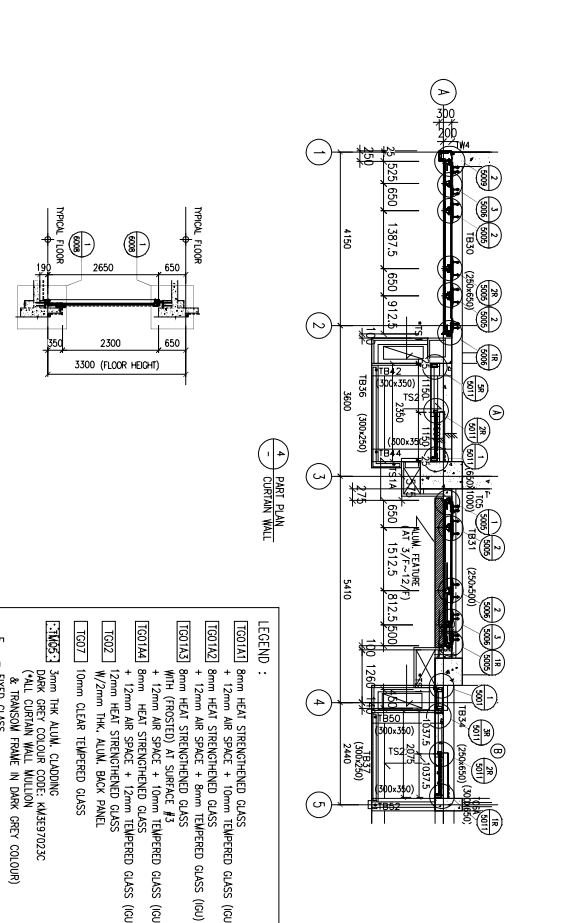
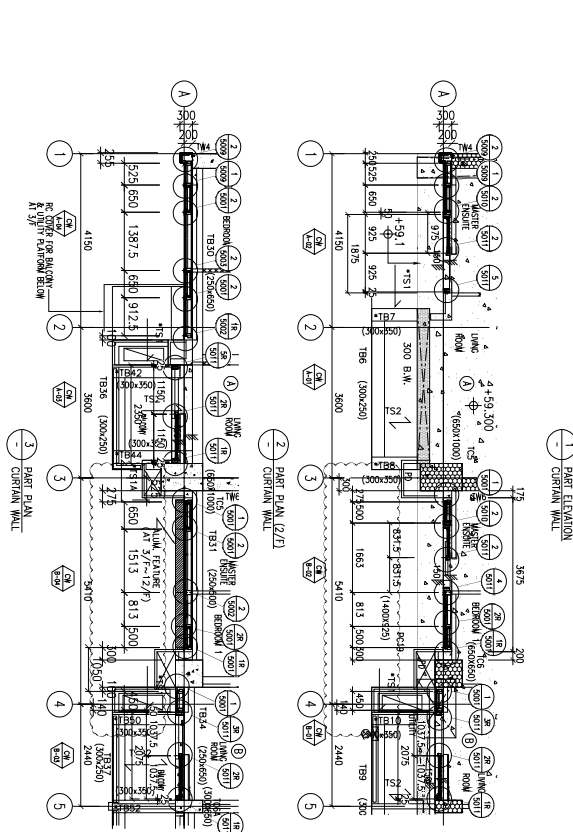
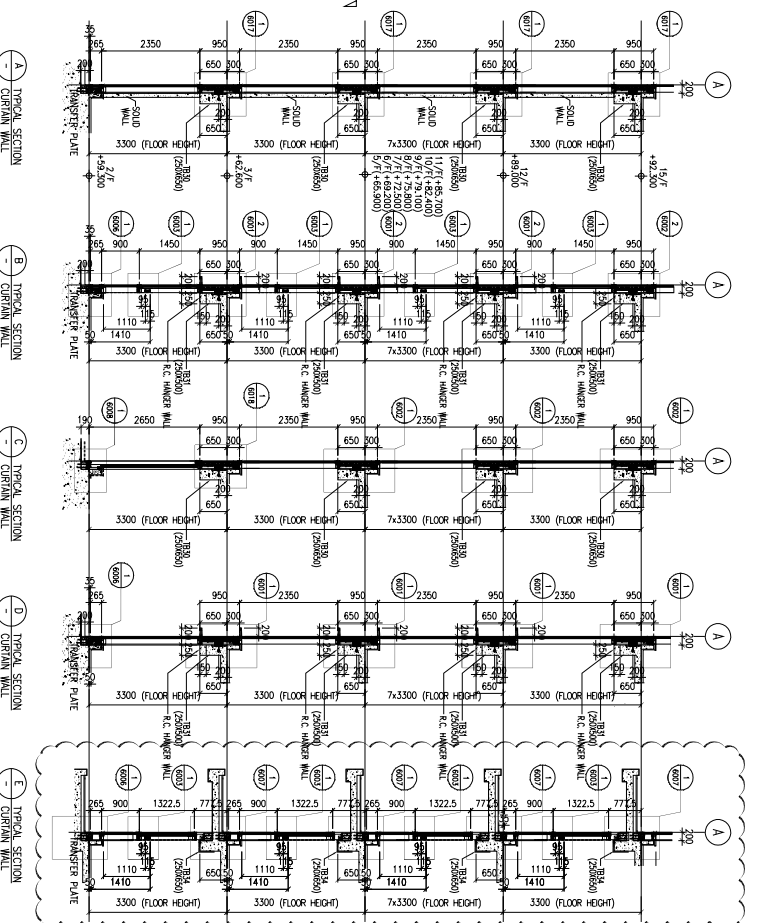
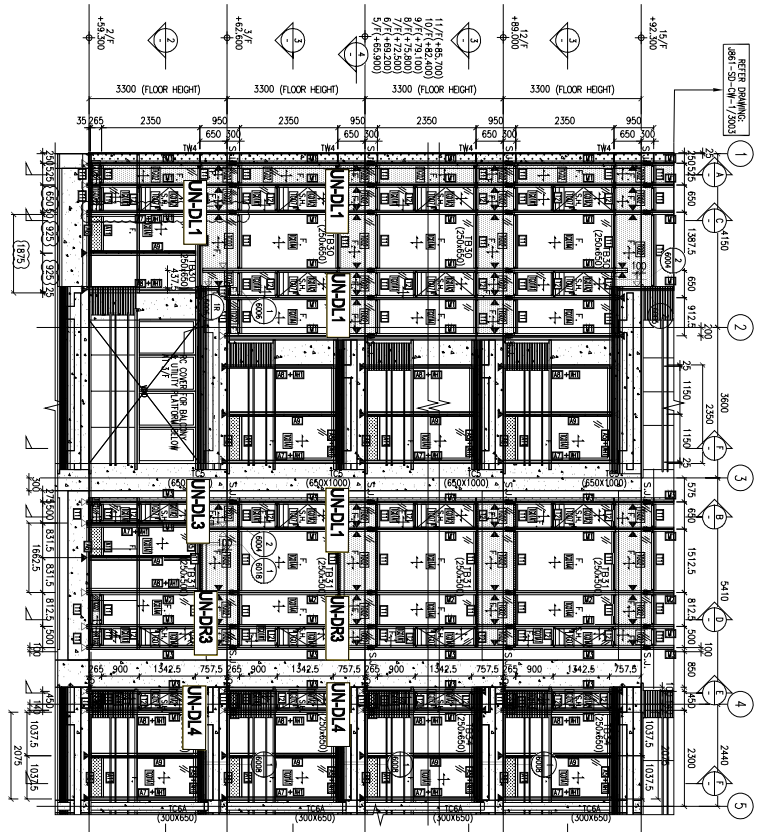
己連拿利

工廠用



安裝示意圖

名稱	12寸扇撐墊片	制圖	謝永林	2025.05.05	修改		
材料	1mm鋁板	復核	謝永林	2025.05.15	日期		
顏色	鉻化	批准			圖號	861-AB-12	



NOTE :
 1. ALL DIMENSIONS ARE IN mm.
 2. ALL DIMENSIONS ARE VERIFIED FROM OUTSIDE.
 3. BEFORE FABRICATION.

LEGEND :
 (X1) - DETAIL MARK NO.
 (X00) - REFER SHEET NO.
 1. F.F.L. - FINISHED FLOOR LEVEL
 2. S.F.L. - STRUCTURAL FLOOR LEVEL
 3. (R) - REVERSED DETAIL

PROJECT : WONG TUNG & PARTNERS LIMITED
 ARCHITECT : WONG TUNG & PARTNERS LIMITED
 STRUCTURAL ENGINEER : SWW & ASSOCIATES LTD.
 MILLION BASE PROPERTIES LIMITED

NO.	DATE	REVISION
B	8/11/2024	GENERAL REVISED
A	16/9/2024	GENERAL REVISED

CLIENT : 榮利工程有限公司
 HEN LEE ENGINEERING CO., LTD.
 MAIN CONTRACTOR : MTD 美特經貿有限公司
 PROJECT : PROPOSED RESIDENTIAL DEVELOPMENT AT NOS. 3-6 CENDELLY, CENTRAL, HONG KONG

JOB NO. : J-961

TITLE : PART ELEVATION FOR CURTAIN WALL

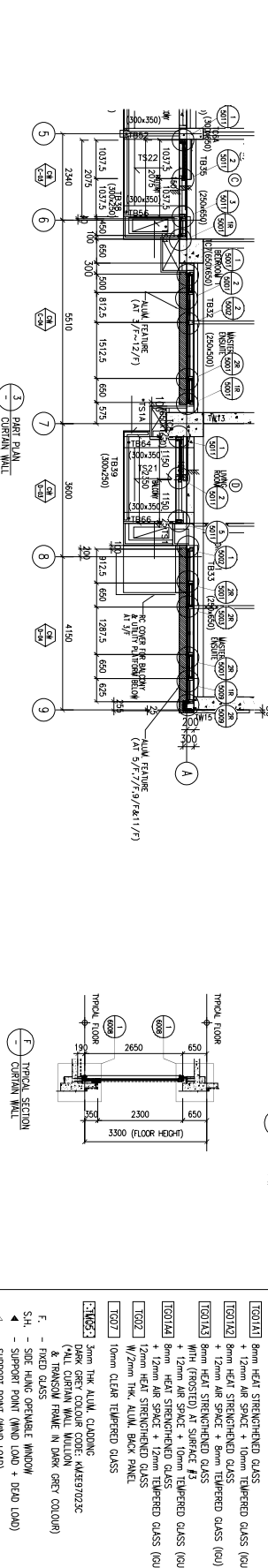
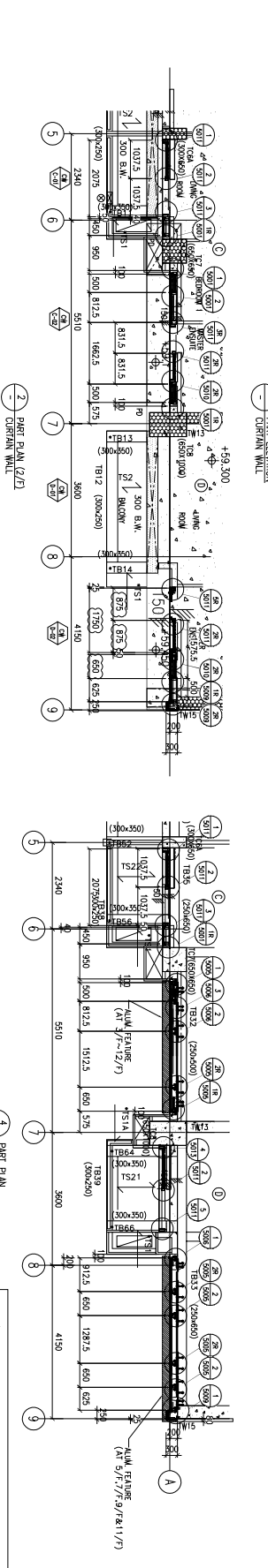
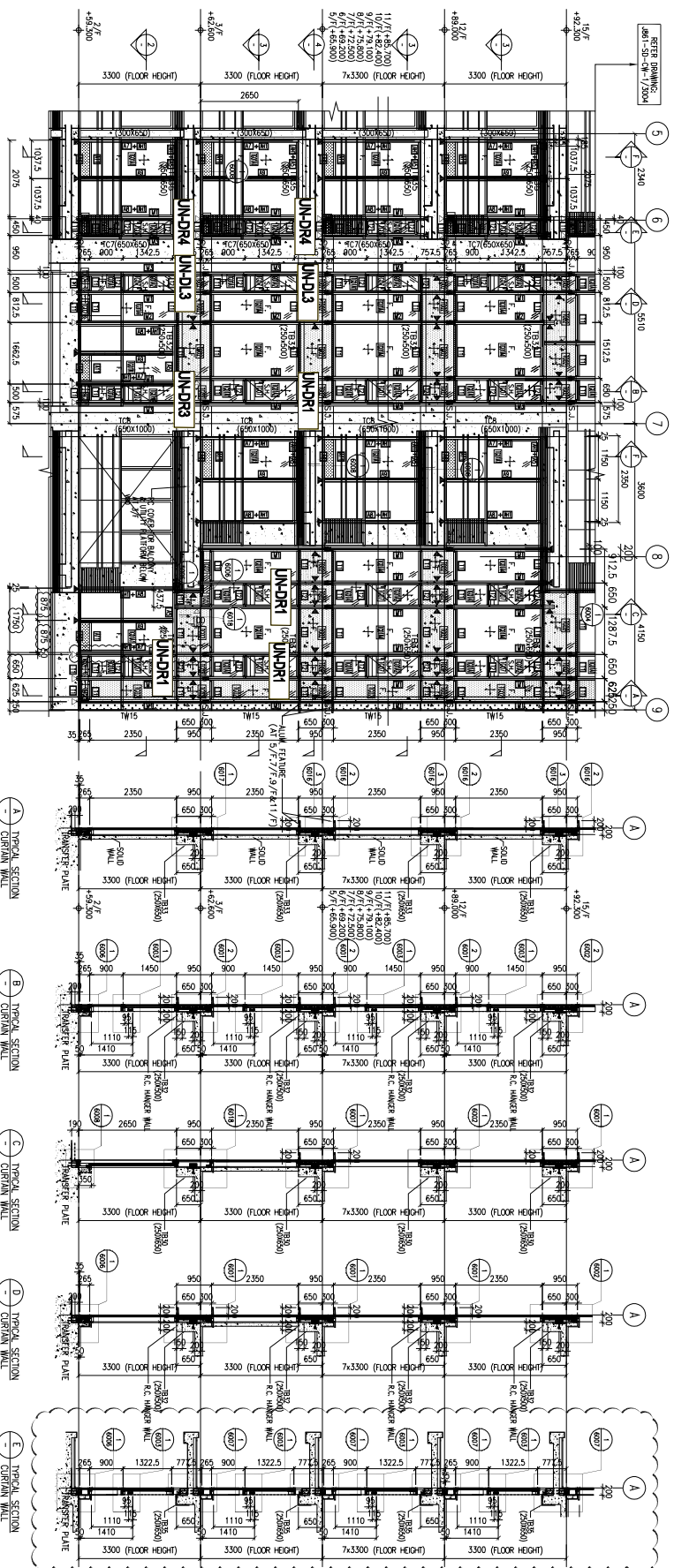
DATE : 06-Sep-24 SCALE : 1:60(A1)
 DRAWN BY : Ashing CHECKED BY :
 DMC NO. : J661-SD-CW-3001 REV. : B

LEGEND :

[T001A]	8mm HEAT STRENGTHENED GLASS
[T001B]	+ 12mm AIR SPACE + 10mm TEMPERED GLASS (IGU)
[T001C]	8mm HEAT STRENGTHENED GLASS
[T001D]	+ 12mm AIR SPACE + 8mm TEMPERED GLASS (IGU)
[T001E]	8mm HEAT STRENGTHENED GLASS
[T001F]	+ 12mm AIR SPACE + 10mm TEMPERED GLASS (IGU)
[T001G]	WITH (FROSTED) AT SURFACE #3
[T001H]	8mm HEAT STRENGTHENED GLASS
[T001I]	+ 12mm AIR SPACE + 10mm TEMPERED GLASS (IGU)
[T001J]	12mm HEAT STRENGTHENED GLASS
[T001K]	W/2mm THK. ALUM. BACK PANE
[T001L]	10mm CLEAR TEMPERED GLASS
[T001M]	3mm THK. ALUM. CLADDING
[T001N]	DARK GREY COLOUR CODE: KA897023C (YAL CURTAIN WALL MULLION & TRANSOM FRAME IN DARK GREY COLOUR)
[T001O]	F. - FINED GLASS
[T001P]	S.H. - SIDE HANG OPTICATE WINDOW
[T001Q]	▲ - SUPPORT POINT (WIND LOAD) + DEAD LOAD
[T001R]	□ - SUPPORT POINT (WIND LOAD) + DEAD LOAD

S.S. - STICK JOINT REF TO J661-SD-CW-3016

WT stamp_1.bmp



NOTE: -
 1. ALL DIMENSIONS ARE IN mm.
 2. ALL DIMENSIONS ARE VERIFIED FROM OUTSIDE.
 3. BEFORE FABRICATION, BE VERIFIED ON SITE.

LEGEND: -
 (X1) DETAIL MARK NO.
 (X00) REFER SHEET NO.
 1. F.F.L. - FINISHED FLOOR LEVEL
 2. S.F.L. - STRUCTURAL FLOOR LEVEL
 3. (R) - REVERSED DETAIL

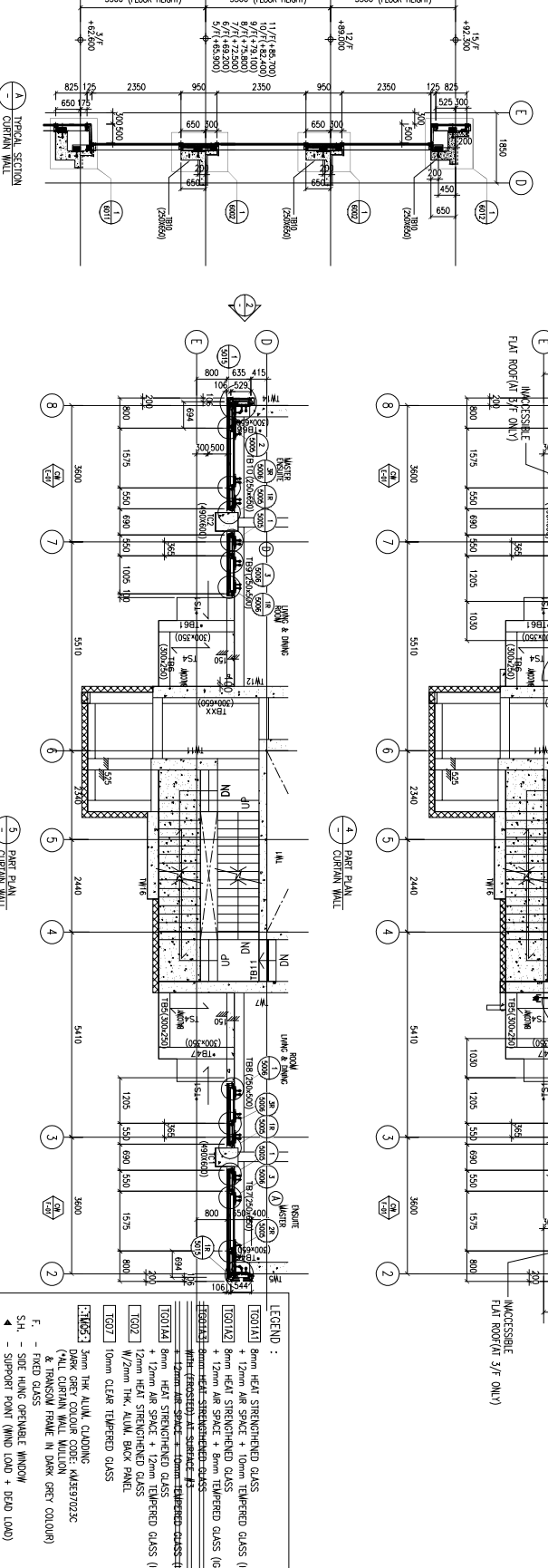
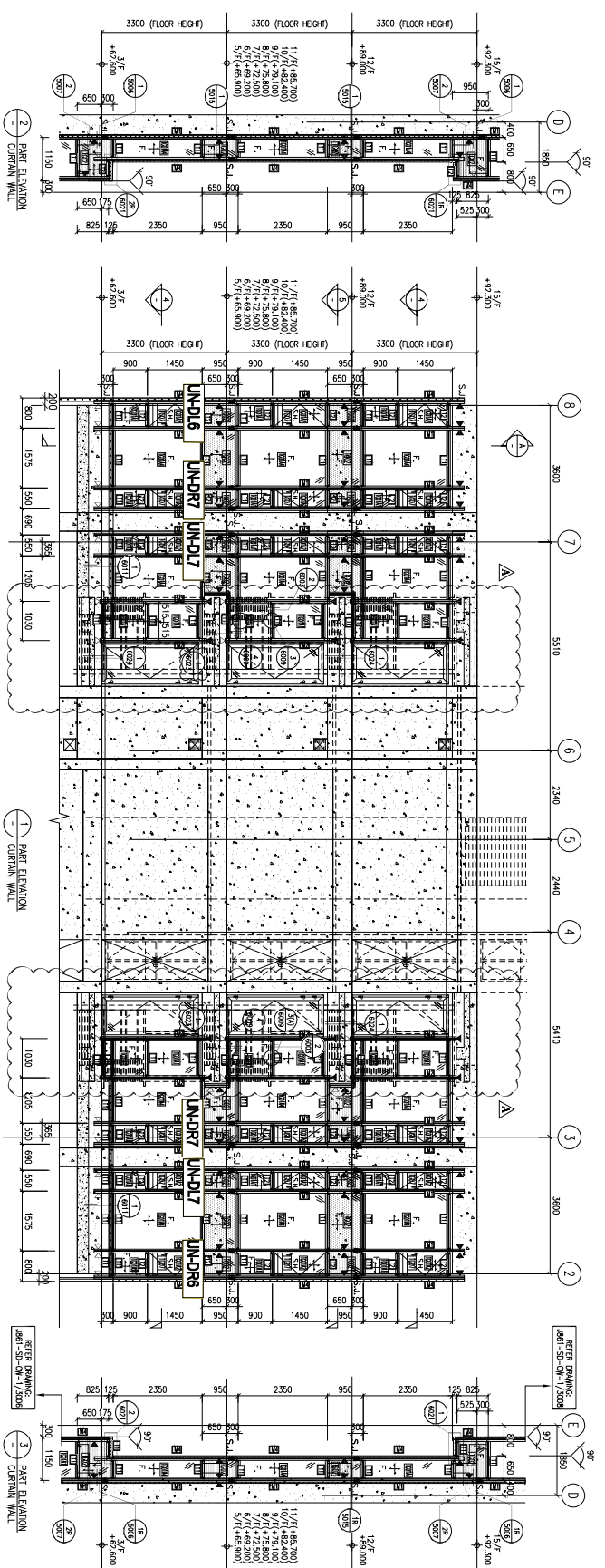
PROJECT: WONG TUNG & PARTNERS LIMITED
 ARCHITECTS
 MILLION BASE PROPERTIES LIMITED
 CLIENT: MILLION BASE PROPERTIES LIMITED
 DATE: 8/11/2024
 GENERAL REVISED
 DATE: 16/9/2024
 GENERAL REVISED
 DATE: 16/9/2024
 GENERAL REVISED

STRUCTURAL ENGINEER: SWW & ASSOCIATES LTD.
 香港專業建築師有限公司
 WAIN CONTRACTOR: 榮利工程有限公司
 HEN LEE ENGINEERING CO., LTD.
 榮利工程有限公司
 1/F, 100-101, 102, 103, 104, 105, 106, 107, 108, 109, 110, 111, 112, 113, 114, 115, 116, 117, 118, 119, 120, 121, 122, 123, 124, 125, 126, 127, 128, 129, 130, 131, 132, 133, 134, 135, 136, 137, 138, 139, 140, 141, 142, 143, 144, 145, 146, 147, 148, 149, 150, 151, 152, 153, 154, 155, 156, 157, 158, 159, 160, 161, 162, 163, 164, 165, 166, 167, 168, 169, 170, 171, 172, 173, 174, 175, 176, 177, 178, 179, 180, 181, 182, 183, 184, 185, 186, 187, 188, 189, 190, 191, 192, 193, 194, 195, 196, 197, 198, 199, 200, 201, 202, 203, 204, 205, 206, 207, 208, 209, 210, 211, 212, 213, 214, 215, 216, 217, 218, 219, 220, 221, 222, 223, 224, 225, 226, 227, 228, 229, 230, 231, 232, 233, 234, 235, 236, 237, 238, 239, 240, 241, 242, 243, 244, 245, 246, 247, 248, 249, 250, 251, 252, 253, 254, 255, 256, 257, 258, 259, 260, 261, 262, 263, 264, 265, 266, 267, 268, 269, 270, 271, 272, 273, 274, 275, 276, 277, 278, 279, 280, 281, 282, 283, 284, 285, 286, 287, 288, 289, 290, 291, 292, 293, 294, 295, 296, 297, 298, 299, 300, 301, 302, 303, 304, 305, 306, 307, 308, 309, 310, 311, 312, 313, 314, 315, 316, 317, 318, 319, 320, 321, 322, 323, 324, 325, 326, 327, 328, 329, 330, 331, 332, 333, 334, 335, 336, 337, 338, 339, 340, 341, 342, 343, 344, 345, 346, 347, 348, 349, 350, 351, 352, 353, 354, 355, 356, 357, 358, 359, 360, 361, 362, 363, 364, 365, 366, 367, 368, 369, 370, 371, 372, 373, 374, 375, 376, 377, 378, 379, 380, 381, 382, 383, 384, 385, 386, 387, 388, 389, 390, 391, 392, 393, 394, 395, 396, 397, 398, 399, 400, 401, 402, 403, 404, 405, 406, 407, 408, 409, 410, 411, 412, 413, 414, 415, 416, 417, 418, 419, 420, 421, 422, 423, 424, 425, 426, 427, 428, 429, 430, 431, 432, 433, 434, 435, 436, 437, 438, 439, 440, 441, 442, 443, 444, 445, 446, 447, 448, 449, 450, 451, 452, 453, 454, 455, 456, 457, 458, 459, 460, 461, 462, 463, 464, 465, 466, 467, 468, 469, 470, 471, 472, 473, 474, 475, 476, 477, 478, 479, 480, 481, 482, 483, 484, 485, 486, 487, 488, 489, 490, 491, 492, 493, 494, 495, 496, 497, 498, 499, 500, 501, 502, 503, 504, 505, 506, 507, 508, 509, 510, 511, 512, 513, 514, 515, 516, 517, 518, 519, 520, 521, 522, 523, 524, 525, 526, 527, 528, 529, 530, 531, 532, 533, 534, 535, 536, 537, 538, 539, 540, 541, 542, 543, 544, 545, 546, 547, 548, 549, 550, 551, 552, 553, 554, 555, 556, 557, 558, 559, 560, 561, 562, 563, 564, 565, 566, 567, 568, 569, 570, 571, 572, 573, 574, 575, 576, 577, 578, 579, 580, 581, 582, 583, 584, 585, 586, 587, 588, 589, 590, 591, 592, 593, 594, 595, 596, 597, 598, 599, 600, 601, 602, 603, 604, 605, 606, 607, 608, 609, 610, 611, 612, 613, 614, 615, 616, 617, 618, 619, 620, 621, 622, 623, 624, 625, 626, 627, 628, 629, 630, 631, 632, 633, 634, 635, 636, 637, 638, 639, 640, 641, 642, 643, 644, 645, 646, 647, 648, 649, 650, 651, 652, 653, 654, 655, 656, 657, 658, 659, 660, 661, 662, 663, 664, 665, 666, 667, 668, 669, 670, 671, 672, 673, 674, 675, 676, 677, 678, 679, 680, 681, 682, 683, 684, 685, 686, 687, 688, 689, 690, 691, 692, 693, 694, 695, 696, 697, 698, 699, 700, 701, 702, 703, 704, 705, 706, 707, 708, 709, 710, 711, 712, 713, 714, 715, 716, 717, 718, 719, 720, 721, 722, 723, 724, 725, 726, 727, 728, 729, 730, 731, 732, 733, 734, 735, 736, 737, 738, 739, 740, 741, 742, 743, 744, 745, 746, 747, 748, 749, 750, 751, 752, 753, 754, 755, 756, 757, 758, 759, 760, 761, 762, 763, 764, 765, 766, 767, 768, 769, 770, 771, 772, 773, 774, 775, 776, 777, 778, 779, 780, 781, 782, 783, 784, 785, 786, 787, 788, 789, 790, 791, 792, 793, 794, 795, 796, 797, 798, 799, 800, 801, 802, 803, 804, 805, 806, 807, 808, 809, 810, 811, 812, 813, 814, 815, 816, 817, 818, 819, 820, 821, 822, 823, 824, 825, 826, 827, 828, 829, 830, 831, 832, 833, 834, 835, 836, 837, 838, 839, 840, 841, 842, 843, 844, 845, 846, 847, 848, 849, 850, 851, 852, 853, 854, 855, 856, 857, 858, 859, 860, 861, 862, 863, 864, 865, 866, 867, 868, 869, 870, 871, 872, 873, 874, 875, 876, 877, 878, 879, 880, 881, 882, 883, 884, 885, 886, 887, 888, 889, 890, 891, 892, 893, 894, 895, 896, 897, 898, 899, 900, 901, 902, 903, 904, 905, 906, 907, 908, 909, 910, 911, 912, 913, 914, 915, 916, 917, 918, 919, 920, 921, 922, 923, 924, 925, 926, 927, 928, 929, 930, 931, 932, 933, 934, 935, 936, 937, 938, 939, 940, 941, 942, 943, 944, 945, 946, 947, 948, 949, 950, 951, 952, 953, 954, 955, 956, 957, 958, 959, 960, 961, 962, 963, 964, 965, 966, 967, 968, 969, 970, 971, 972, 973, 974, 975, 976, 977, 978, 979, 980, 981, 982, 983, 984, 985, 986, 987, 988, 989, 990, 991, 992, 993, 994, 995, 996, 997, 998, 999, 1000.

PROJECT: PROPOSED RESIDENTIAL DEVELOPMENT AT NOS. 3-6 CENDELLY, CENTRAL, HONG KONG
 TITLE: PART ELEVATION FOR CURTAIN WALL
 DATE: 06-Sep-24 SCALE: 1:60(A1)
 DRAWN BY: Ashing CHECKED BY: REV.: B
 DMC NO.: J661-SD-CN-3002

LEGEND:
 (T001A) 6mm HEAT STRENGTHENED GLASS
 + 12mm AIR SPACE + 10mm TEMPERED GLASS (10U)
 (T001B) 6mm HEAT STRENGTHENED GLASS
 + 12mm HEAT STRENGTHENED GLASS
 + 12mm AIR SPACE + 6mm TEMPERED GLASS (10U)
 (T001C) 6mm HEAT STRENGTHENED GLASS
 WITH (FROSTED) AT SURFACE #3
 + 12mm HEAT STRENGTHENED GLASS (10U)
 + 12mm AIR SPACE + 10mm TEMPERED GLASS (10U)
 (T001D) 6mm HEAT STRENGTHENED GLASS
 + 12mm HEAT STRENGTHENED GLASS
 + 12mm AIR SPACE + 10mm TEMPERED GLASS (10U)
 (T002) 12mm HEAT STRENGTHENED GLASS (10U)
 W/2mm THK. ALUM. BACK PANEL
 (T003) 10mm CLEAR TEMPERED GLASS
 (T005) 3mm THK. ALUM. CLADDING
 DARK GREY COLOUR CODE: K4E97023C
 (YAL CURTAIN WALL MULLION
 & TRANSOM FRAME IN DARK GREY COLOUR)
 F: - FINED GLASS
 S.H: - SIDE HAWK OPERABLE WINDOW
 ▲ - SUPPLY POINT (WIND LOAD)
 ◆ - SUPPLY POINT (DEAD LOAD)
 S.S: - STICK JOINT REF TO J661-SD-CN-3016

WT slatmp_1.lmp



NOTE: 1. ALL DIMENSIONS ARE IN mm.
2. ALL DIMENSIONS ARE VERIFIED FROM OUTSIDE.
3. BEFORE FABRICATION.

LEGEND:
 (X1) DETAIL MARK NO.
 (X2) REFER SHEET NO.
 1. FFL -- FINISHED FLOOR LEVEL
 2. SFL -- STRUCTURAL FLOOR LEVEL
 3. (R) -- REVERSED DETAIL

REFER DRAWING: J861-SD-CW-1/2008

REFER SHEET NO. J861-SD-CW-1/2008

DATE: 06-Sep-24 SCALE: 1:60(A1)
 DRAWN BY: Asing CHECKED BY: [Signature]
 DMC NO.: J861-SD-CW-3007 REV.: B

TITLE: PART ELEVATION FOR CURTAIN WALL

PROJECT: PROPOSED RESIDENTIAL DEVELOPMENT AT NOS. 3-6 GLENELLY, CENTRAL, HONG KONG

JOB NO.: J-961

DESIGNER: MTDI ARCHITECTURE PRACTICE LTD.
 11/F, One World Plaza, 100, Road, Tsim Sha Tsui, Kowloon, HONG KONG
 TEL: 23492111-4 FAX: (852) 27278666

ARCHITECT: WONG TUNG & PARTNERS LIMITED
 WONG TUNG & PARTNERS LIMITED
 ARCHITECTS & ENGINEERS

STRUCTURAL ENGINEER: SWW SWW & ASSOCIATES LTD.
 SWW 郭華雲建築工程顧問有限公司

CLIENT: 美特經貿有限公司
 HEN LEE ENGINEERING CO., LTD.

WT slatwp_1.limp