



工程指示 / 要求簡箋 ENGINEER INSTRUCTIONS(E.I.)

工程指示編號:	EI- 8937	修改版本:	-
	HK- 0431		
工程編號:	J 861	工程名稱:	己連拿利
收件人:	生統	發件人:	細佬
工程項目:	大樓欄河型材加工圖	日期:	15/05/2025

<input type="checkbox"/> 原合約工程包	<input type="checkbox"/> 原合約工程加 / 減賬 QT-	<input type="checkbox"/> 新工程報價 QT-
---------------------------------	--	------------------------------------

信件批核號碼/圖紙參考編號:	批核模具圖紙編號:
客戶指示附件:	管理內部批簽署:

<input type="checkbox"/> 初步鋁料 B.M.	<input type="checkbox"/> 加工拆圖, 然後生產	<input type="checkbox"/> 尺寸表
<input type="checkbox"/> 正式鋁料 B.M.	<input type="checkbox"/> 技術上資料/指示	<input type="checkbox"/> 報價
<input type="checkbox"/> 配件 B.M.	<input type="checkbox"/> 樣辦或貨品說明書	<input type="checkbox"/> 分判合約
<input type="checkbox"/> 其他:		

內容: 請按附頁生產, 地盤用 要分層出貨
完成上列要求日期: 30/05/2025

國內

<input type="checkbox"/> 生產技術總監	<input type="checkbox"/> 連附件	<input type="checkbox"/> 技術部	<input type="checkbox"/> 連附件	<input type="checkbox"/> 生產部	<input type="checkbox"/> 連附件
<input type="checkbox"/> 採購部	<input type="checkbox"/> 連附件	<input checked="" type="checkbox"/> 生產統籌部	<input checked="" type="checkbox"/> 連附件	<input type="checkbox"/> 報關組	<input type="checkbox"/> 連附件
<input checked="" type="checkbox"/> 質檢部	<input checked="" type="checkbox"/> 連附件	<input type="checkbox"/> 會計部	<input type="checkbox"/> 連附件	<input type="checkbox"/> 機械設計部	<input type="checkbox"/> 連附件
<input type="checkbox"/> 香港辦	<input type="checkbox"/> 連附件	<input type="checkbox"/> 其他:			

香港

<input type="checkbox"/> 行政部	<input type="checkbox"/> 連附件	<input type="checkbox"/> 會計部	<input type="checkbox"/> 連附件	<input type="checkbox"/> 統籌部	<input type="checkbox"/> 連附件	<input type="checkbox"/> 工程部	<input type="checkbox"/> 連附件
<input type="checkbox"/> 採購部	<input type="checkbox"/> 連附件	<input type="checkbox"/> QS部	<input type="checkbox"/> 連附件	<input type="checkbox"/> 地盤管理	<input type="checkbox"/> 連附件	<input type="checkbox"/> 維修部	<input type="checkbox"/> 連附件

*發件人簽署:	*組別成員批核簽署:
傳遞編號:	項目經理簽署: 

加工明细表

工程名称		J-861(己連拿利)陽台				施工分區(批次):2~7F		第一批	
采购原因		正常采购	工序号	XXXXX		材料发送地:		工厂	2025-5-15
序号	型材模号	物料描述	图号	部件编号	长度(mm)	数量	单位	颜色	备注
1	X86584	铝料加工图	J861-3401-FSZ1	J861-3401-FSZ1	682.5	3	支	LX01963MH	
2	X86584	铝料加工图		J861-3402-FSZ1	682.5	1	支	LX01963MH	
3	X86584	铝料加工图		J861-3405-FSZ1	682.5	1	支	LX01963MH	
4	X86584	铝料加工图		J861-3408-FSZ1	1432.5	4	支	LX01963MH	
5	X86584	铝料加工图	J861-3401-FSZ1R	J861-3401-FSZ1R	682.5	3	支	LX01963MH	
6	X86584	铝料加工图		J861-3402-FSZ1R	682.5	1	支	LX01963MH	
7	X86584	铝料加工图		J861-3405-FSZ1R	682.5	1	支	LX01963MH	
8	X86584	铝料加工图		J861-3408-FSZ1R	1432.5	4	支	LX01963MH	
9	X86584	铝料加工图	J861-3401-FSZ3R	J861-3401-FSZ3R	1305.5	3	支	LX01963MH	
10	X86584	铝料加工图		J861-3402-FSZ3R	1305.5	1	支	LX01963MH	
11	X86584	铝料加工图		J861-3403-FSZ1	1007.5	4	支	LX01963MH	
12	X86584	铝料加工图		J861-3404-FSZ1	1007.5	1	支	LX01963MH	
13	X86584	铝料加工图		J861-3405-FSZ3R	1327.5	1	支	LX01963MH	
14	X86584	铝料加工图		J861-3408-FSZ4R	1032.5	4	支	LX01963MH	
15	X86584	铝料加工图	J861-3401-FSZ3	J861-3401-FSZ3	1305.5	3	支	LX01963MH	
16	X86584	铝料加工图		J861-3402-FSZ3	1305.5	1	支	LX01963MH	
17	X86584	铝料加工图		J861-3403-FSZ1R	1007.5	4	支	LX01963MH	
18	X86584	铝料加工图		J861-3404-FSZ1R	1007.5	1	支	LX01963MH	
19	X86584	铝料加工图		J861-3405-FSZ3	1327.5	1	支	LX01963MH	
20	X86584	铝料加工图		J861-3408-FSZ4	1032.5	4	支	LX01963MH	
21	X86584	铝料加工图	J861-3401-FSZ2	J861-3401-FSZ2	3075	3	支	LX01963MH	
22	X86584	铝料加工图		J861-3402-FSZ2	3075	1	支	LX01963MH	
23	X86584	铝料加工图	J861-3401-FSZ2R	J861-3401-FSZ2R	3075	3	支	LX01963MH	
24	X86584	铝料加工图		J861-3402-FSZ2R	3075	1	支	LX01963MH	
25	X86584	铝料加工图	J861-3403-FSZ2	J861-3403-FSZ2	2730	4	支	LX01963MH	
26	X86584	铝料加工图		J861-3404-FSZ2	2730	1	支	LX01963MH	
27	X86584	铝料加工图	J861-3403-FSZ2R	J861-3403-FSZ2R	2730	4	支	LX01963MH	
28	X86584	铝料加工图		J861-3404-FSZ2R	2730	1	支	LX01963MH	
29	X86584	铝料加工图	J861-3405-FSZ2	J861-3405-FSZ2	4200	1	支	LX01963MH	
30	X86584	铝料加工图	J861-3405-FSZ2R	J861-3405-FSZ2R	4200	1	支	LX01963MH	
31	X86584	铝料加工图	J861-3408-FSZ2	J861-3408-FSZ2	627	4	支	LX01963MH	
32	X86584	铝料加工图	J861-3408-FSZ2R	J861-3408-FSZ2R	627	4	支	LX01963MH	
33	X86584	铝料加工图	J861-3408-FSZ3	J861-3408-FSZ3	569	4	支	LX01963MH	
34	X86584	铝料加工图	J861-3408-FSZ3R	J861-3408-FSZ3R	569	4	支	LX01963MH	

以下空白

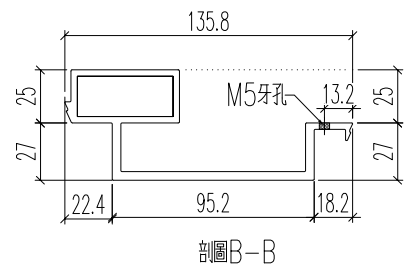
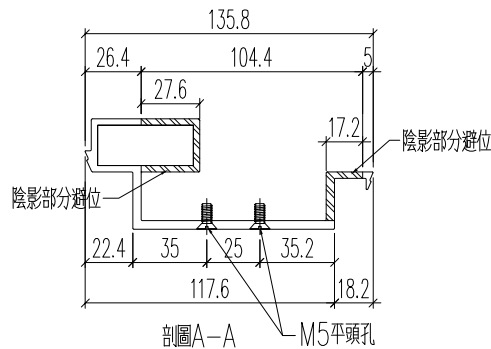
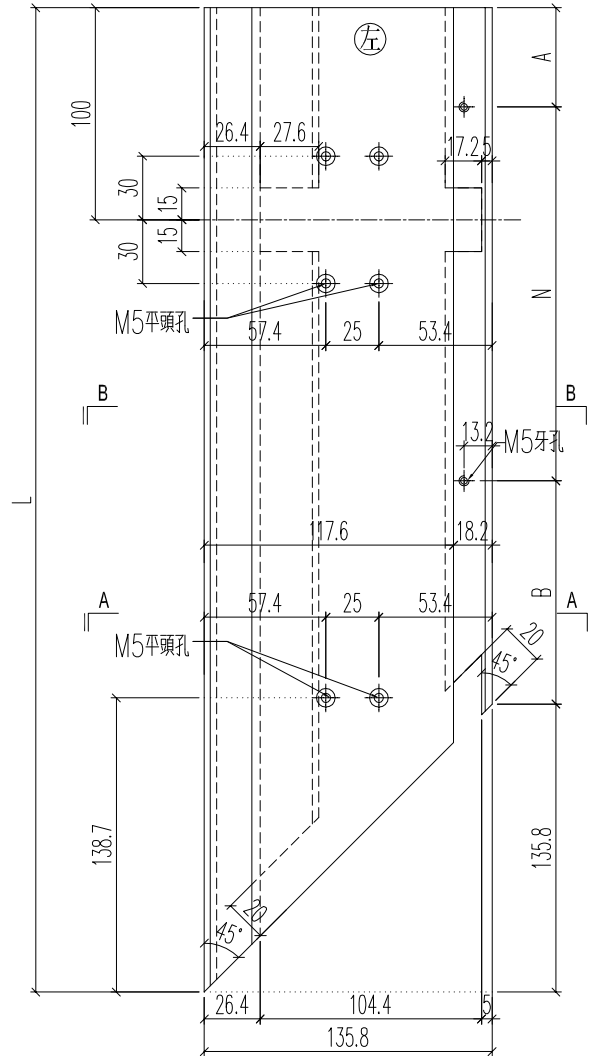
说明: 1:注意保护成品, 严禁刻痕、划伤;

设计: 校对: 审核:

	美特鋁質 有限公司 MIDI Aluminium Fabricator Ltd.	
--	---	--

工程號	J861	地盤	已連拿利
-----	------	----	------

铝料编号	加工数	立面编号	使用楼层	每层用量	长度L	A	N	B
J861-3401-FSZ1	3	PE-3401	5~7F	1	682.5	50	2 x	200
J861-3402-FSZ1	1	PE-3402	3F	1	682.5	50	2 x	200
J861-3405-FSZ1	1	PE-3405	2F	1	682.5	2 x	200	
J861-3408-FSZ1	4	PE-3408	3~7F	1	1432.5	50	4 x	300

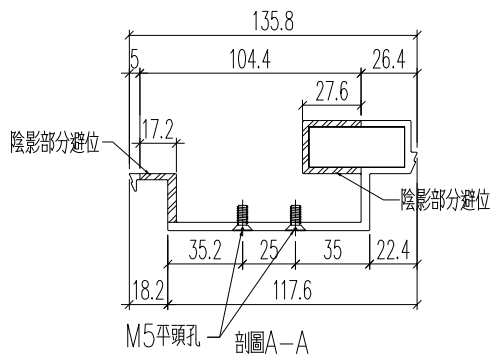
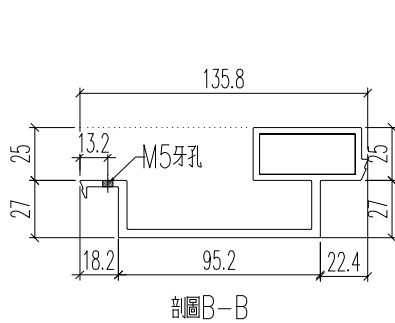
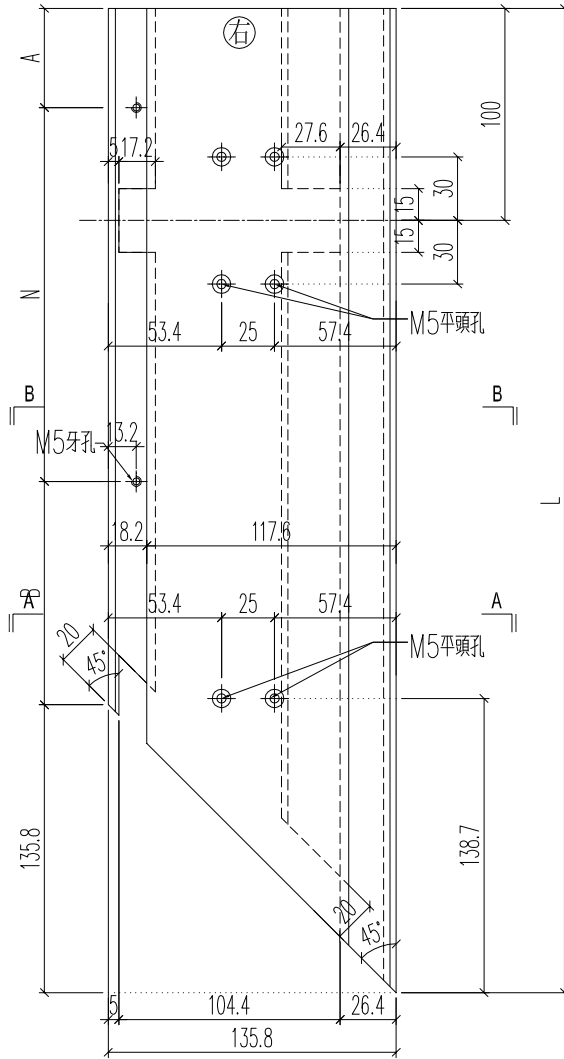


名稱	頂蓋底座加工圖	制圖	H	20250515	修改		
材料	X86584	復核	LRA	20250515	日期		
顏色	LX01963MH	批准			圖號	J861-3401-FSZ1	

 美特鋁質 有限公司 MIDI Aluminium Fabricator Ltd.	
---	--

工程號	J861	地盤	已連拿利
-----	------	----	------

铝料编号	加工数	立面编号	使用楼层	每层用量	长度L	A		N		B
J861-3401-FSZ1R	3	PE-3401	5~7F	1	682.5	50	2	x	200	96.7
J861-3402-FSZ1R	1	PE-3402	3F	1	682.5	50	2	x	200	96.7
J861-3405-FSZ1R	1	PE-3405	2F	1	682.5	50	2	x	200	96.7
J861-3408-FSZ1R	4	PE-3408	3~7F	1	1432.5	50	4	x	300	46.7

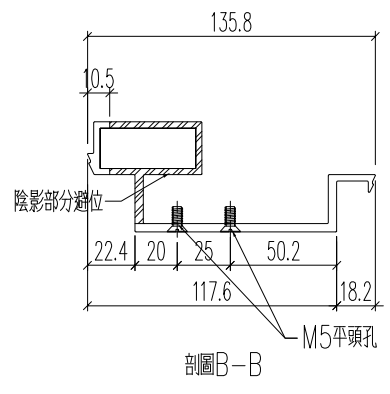
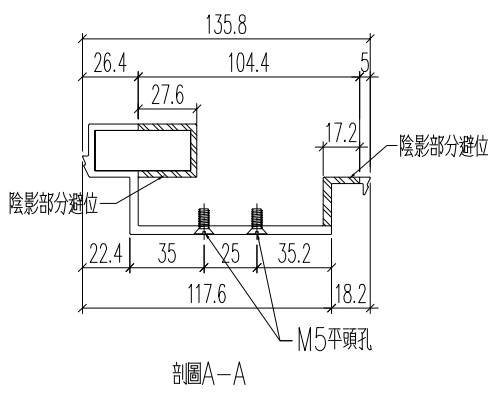
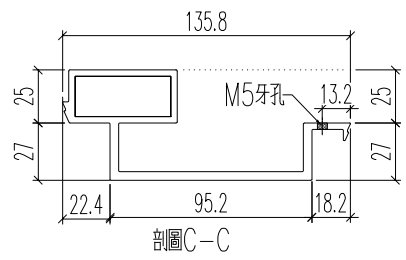
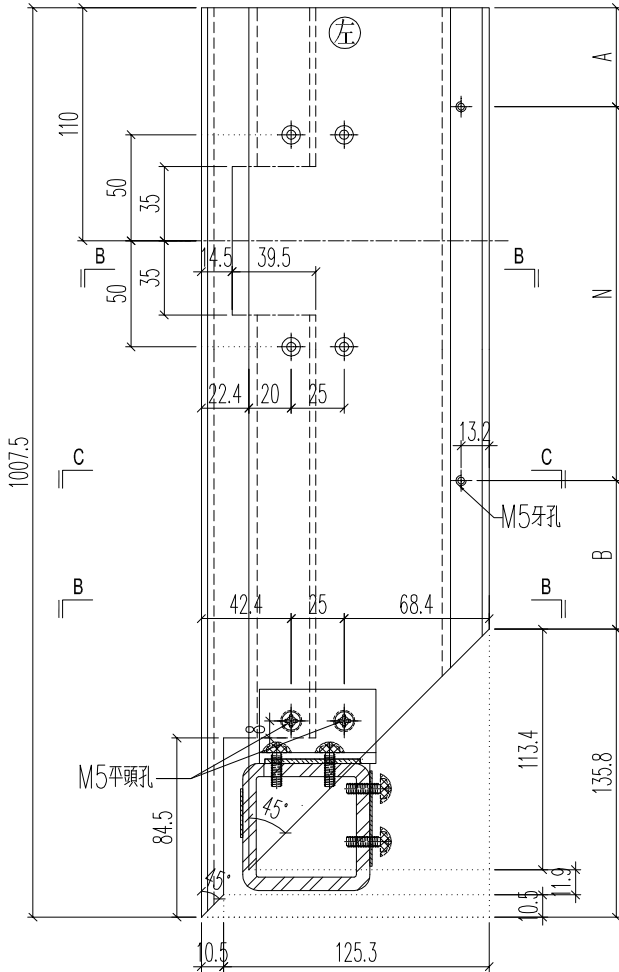


名稱	頂蓋底座加工圖	制圖	H	20250515	修改		
材料	X86584	復核	LRA	20250515	日期		
顏色	LX01963MH	批准			圖號	J861-3401-FSZ1R	

	美特鋁質 有限公司 MIDI Aluminium Fabricator Ltd.		
--	---	--	--

工程號	J861	地盤	已連拿利
-----	------	----	------

铝料编号	加工数	立面编号	使用楼层	每层用量	长度L	A		N		B
J861-3401-FSZ3R	3	PE-3401	5~7F	1	1305.5	50	3	x	300	219.7
J861-3402-FSZ3R	1	PE-3402	3F	1	1305.5	50	3	x	300	219.7
J861-3403-FSZ1	4	PE-3403	3~7F	1	1007.5	50	3	x	250	71.7
J861-3404-FSZ1	1	PE-3404	2F	1	1007.5	50	3	x	250	71.7
J861-3405-FSZ3R	1	PE-3405	2F	1	1327.5	50	4	x	250	141.7
J861-3408-FSZ4R	4	PE-3408	3~7F	1	1032.5	50	3	x	250	96.7

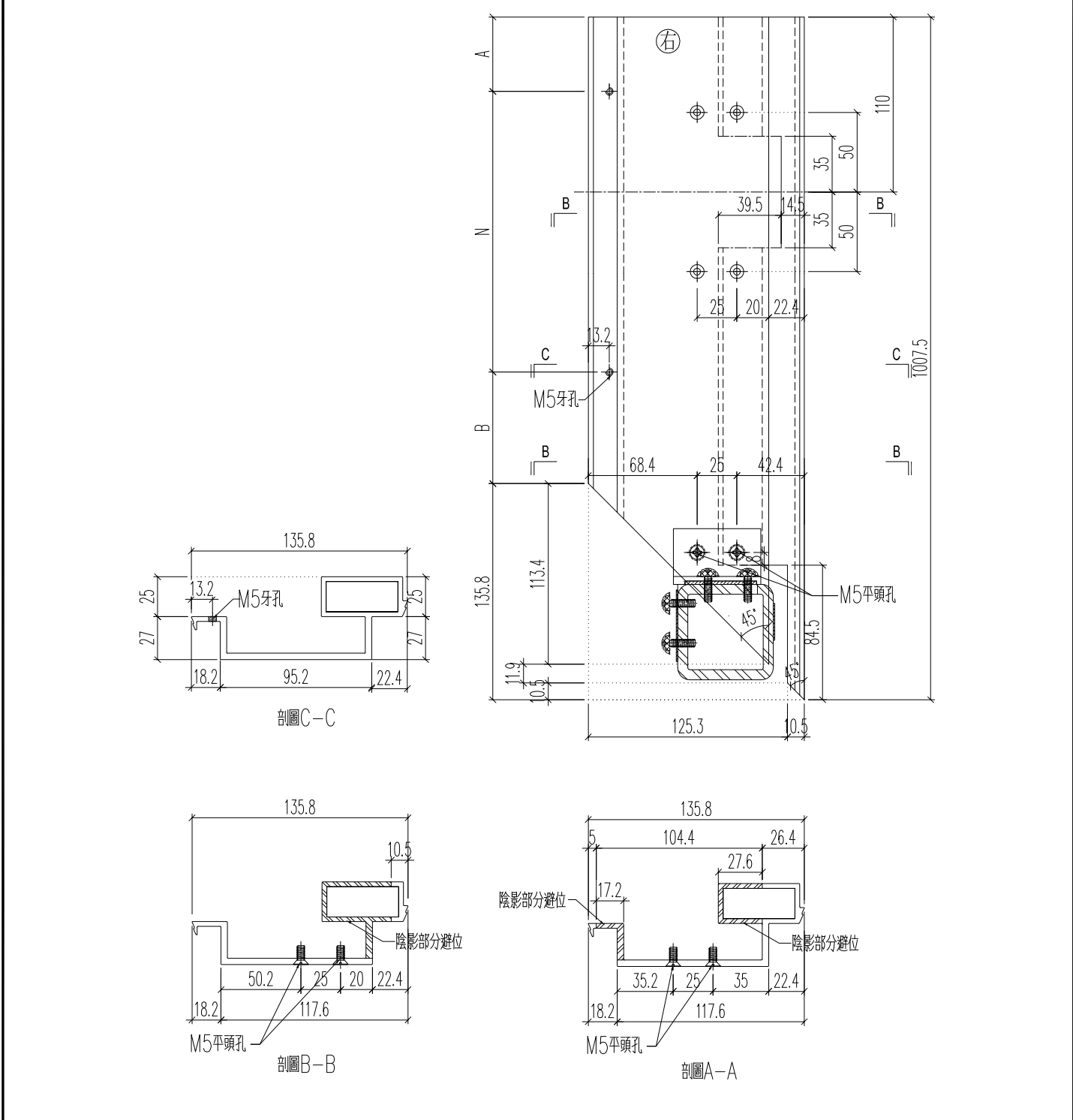


名稱	頂蓋底座加工圖	制圖	H	20250515	修改			
材料	X86584	復核	LRA	20250515	日期			
顏色	LX01963MH	批准			圖號	J861-3401-FSZ3R		

	美特鋁質 有限公司 MIDI Aluminium Fabricator Ltd.
--	---

工程號	J861	地盤	已連拿利
-----	------	----	------

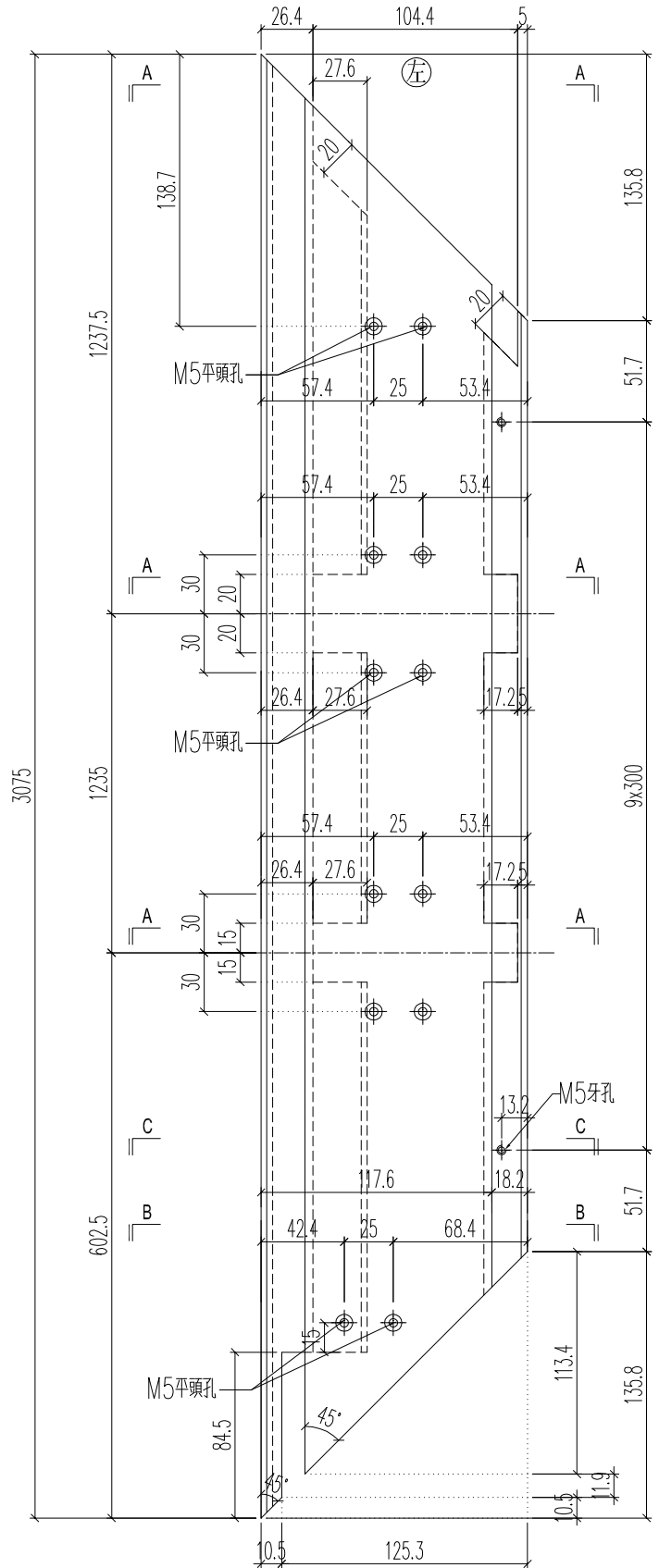
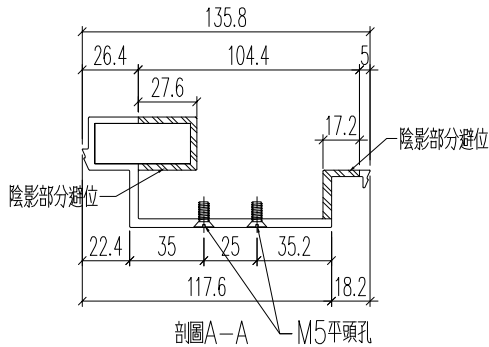
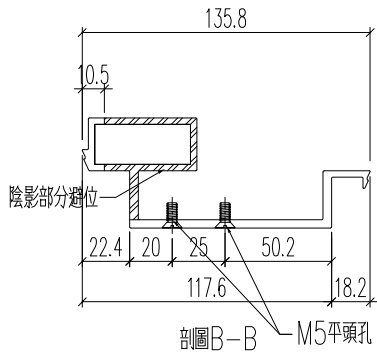
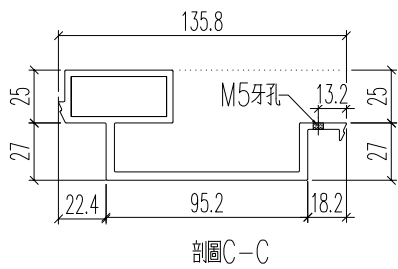
铝料编号	加工数	立面编号	使用楼层	每层用量	长度L	A		N		B
J861-3401-FSZ3	3	PE-3401	5~7F	1	1305.5	50	3	x	300	219.7
J861-3402-FSZ3	1	PE-3402	3F	1	1305.5	50	3	x	300	219.7
J861-3403-FSZ1R	4	PE-3403	3~7F	1	1007.5	50	3	x	250	71.7
J861-3404-FSZ1R	1	PE-3404	2F	1	1007.5	50	3	x	250	71.7
J861-3405-FSZ3	1	PE-3405	2F	1	1327.5	50	4	x	250	141.7
J861-3408-FSZ4	4	PE-3408	3~7F	1	1032.5	50	3	x	250	96.7



名稱	頂蓋底座加工圖	制圖	H	20250515	修改			
材料	X86584	復核	LRA	20250515	日期			
顏色	LX01963MH	批准			圖號	J861-3401-FSZ3		

鋁料編號	加工數量	立面編號	使用樓層	每層用量
J861-3401-FSZ2	3	PE-3401	5~7F	1
J861-3402-FSZ2	1	PE-3402	3F	1

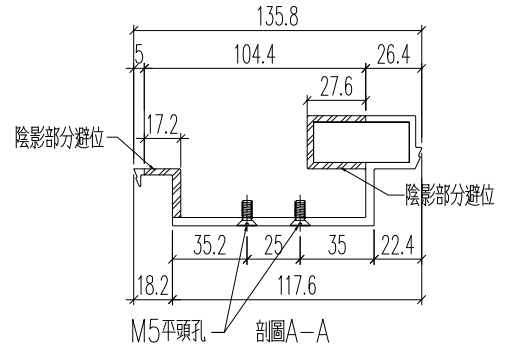
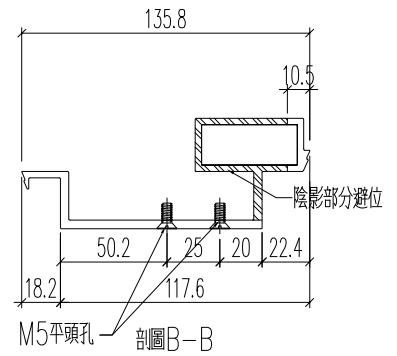
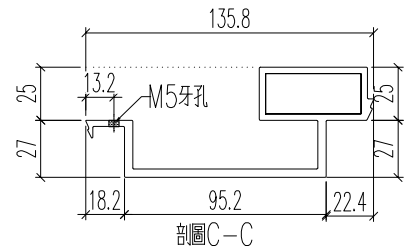
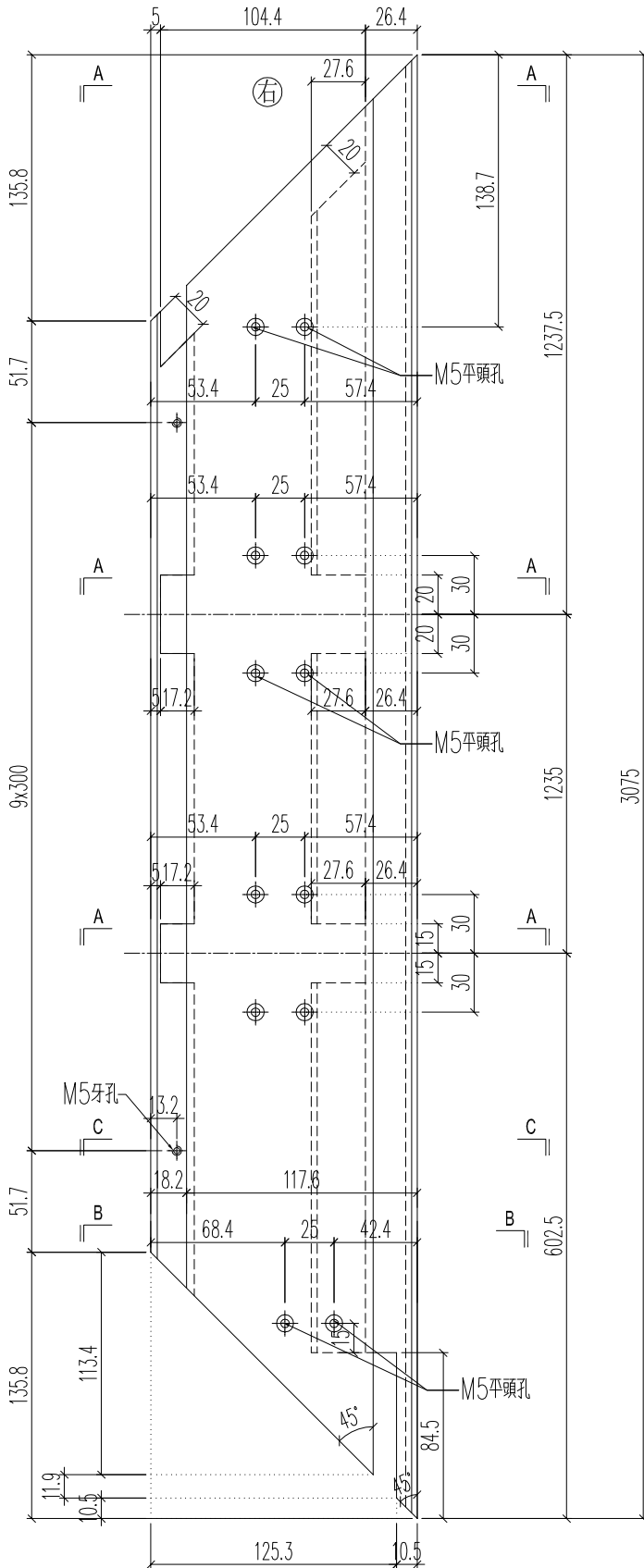
工程號	J861	地盤	已連拿利
-----	------	----	------



名稱	頂蓋底座加工圖	制圖	H	20250515	修改		
材料	X86584	復核	LRA	20250515	日期		
顏色	LX01963MH	批准			圖號	J861-3401-FSZ2	

鋁料編號	加工數量	立面編號	使用樓層	每層用量		
J861-3401-FSZ2R	3	PE-3401	5~7F	1		
J861-3402-FSZ2R	1	PE-3402	3F	1		

工程號	J861	地盤	已連拿利
-----	------	----	------



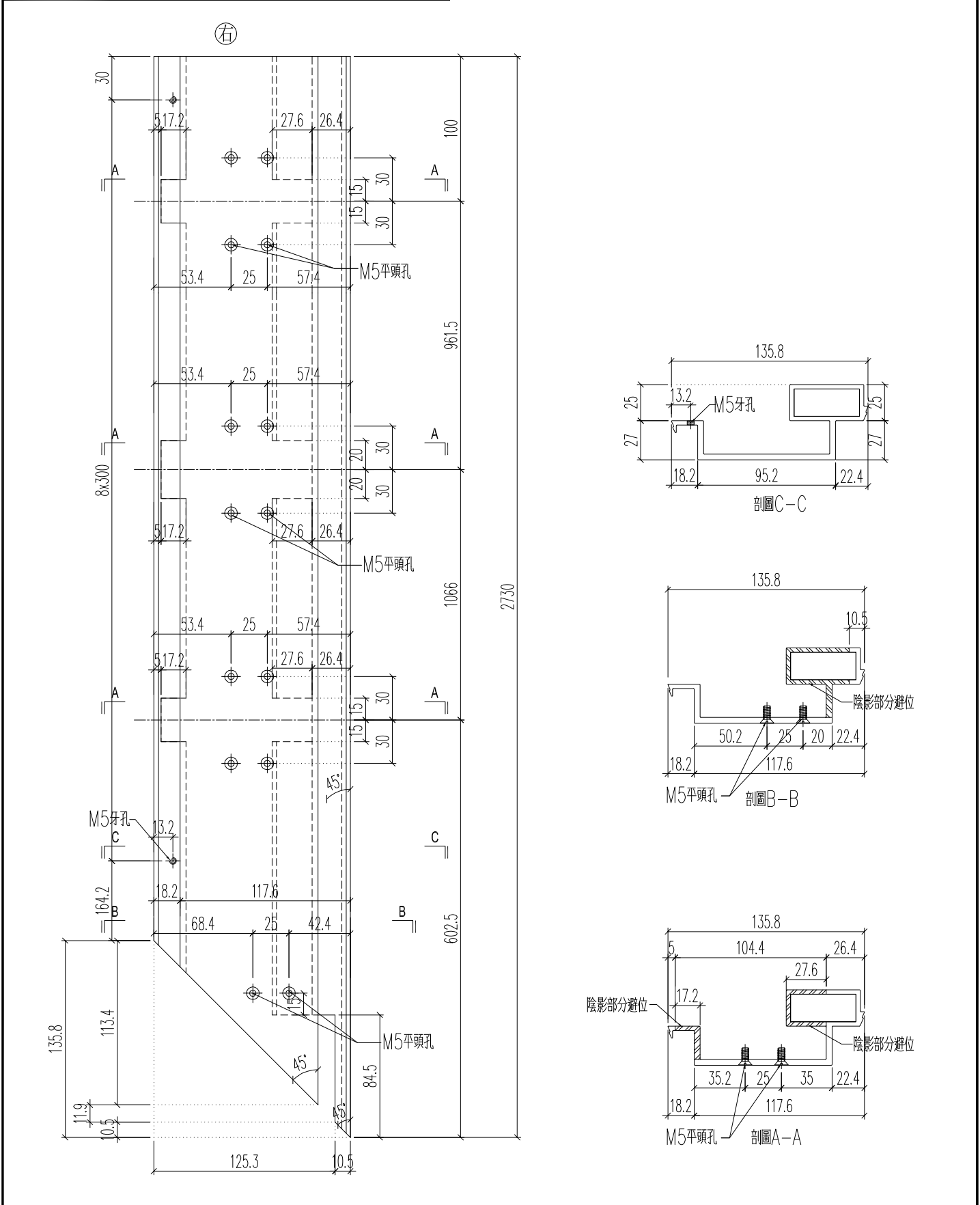
名稱	頂蓋底座加工圖	制圖	H	20250515	修改		
材料	X86584	復核	LRA	20250515	日期		
顏色	LX01963MH	批准			圖號	J861-3401-FSZ2R	



美特鋁質 有限公司
MIDI Aluminium Fabricator Ltd.

鋁料編號	加工數量	立面編號	使用樓層	每層用量
J861-3403-FSZ2	4	PE-3403	3~7F	1
J861-3404-FSZ2	1	PE-3404	2F	1

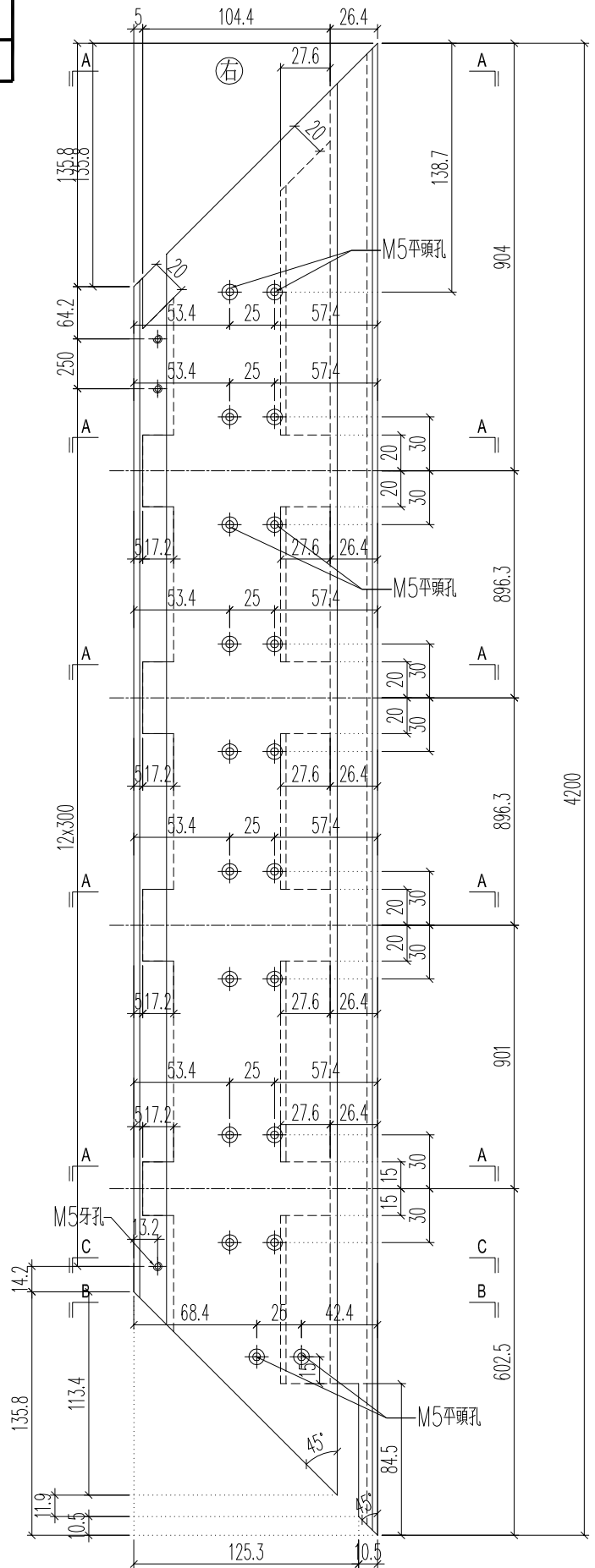
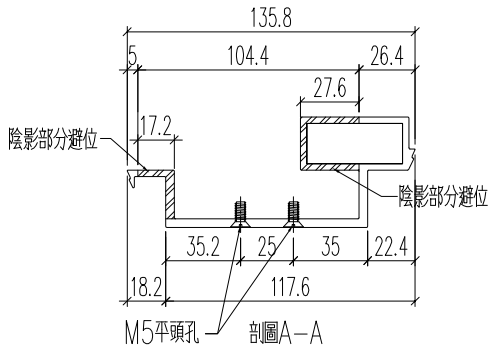
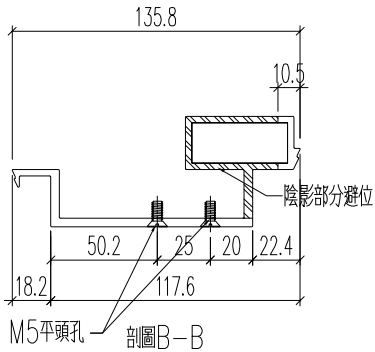
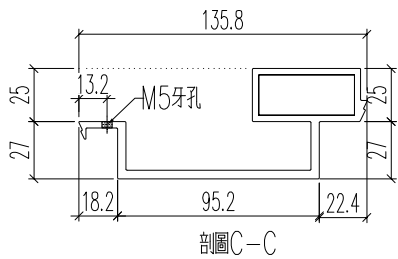
工程號	J861	地盤	已連拿利
-----	------	----	------



名稱	頂蓋底座加工圖	制圖	H	20250515	修改		
材料	X86584	復核	LRA	20250515	日期		
顏色	LX01963MH	批准			圖號	J861-3403-FSZ2	

鋁料編號	加工數量	立面編號	使用樓層	每層用量
J861-3405-FSZ2R	1	PE-3405	2F	1

工程號	J861	地盤	已連拿利
-----	------	----	------



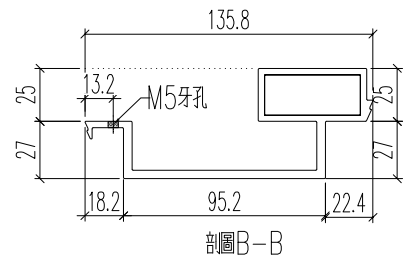
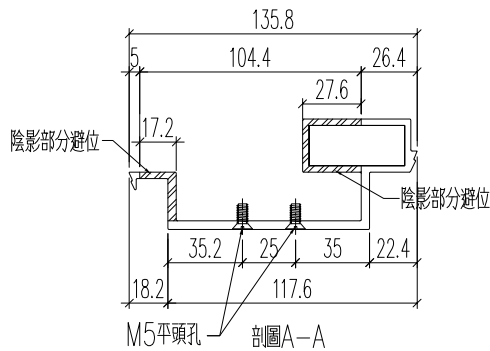
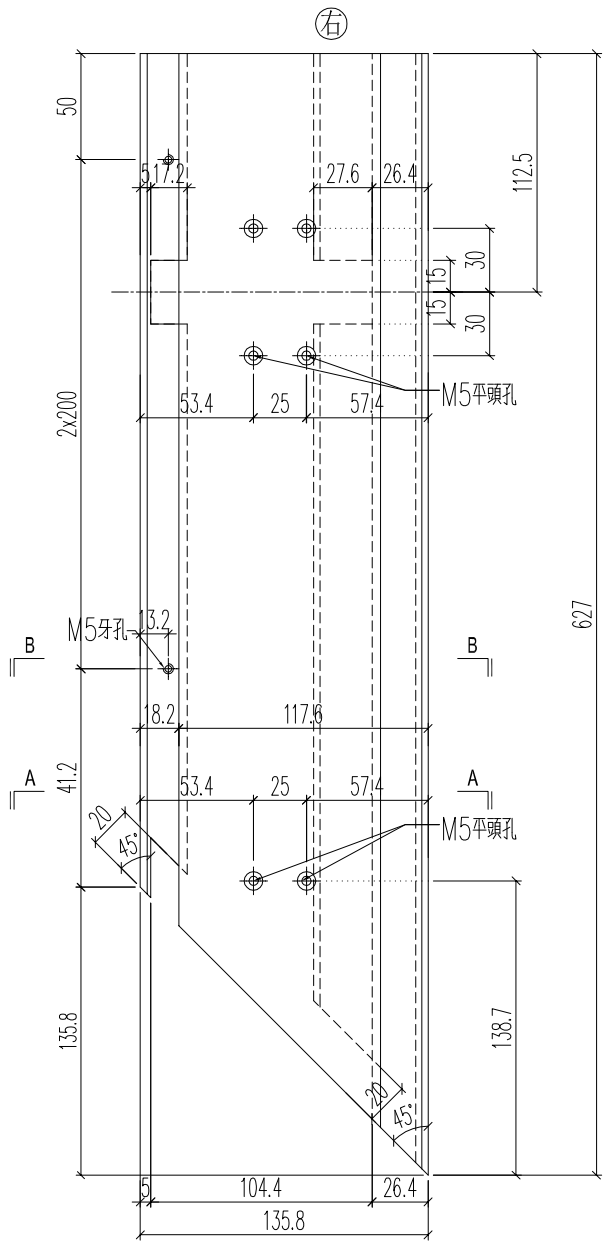
名稱	頂蓋底座加工圖	制圖	H	20250515	修改		
材料	X86584	復核	LRA	20250515	日期		
顏色	LX01963MH	批准			圖號	J861-3405-FSZ2R	



美特鋁質 有限公司
MIDI Aluminium Fabricator Ltd.

鋁料編號	加工數量	立面編號	使用樓層	每層用量		
J861-3408-FSZ2	4	PE-3408	3~7F	1		

工程號	J861	地盤	已連拿利
-----	------	----	------



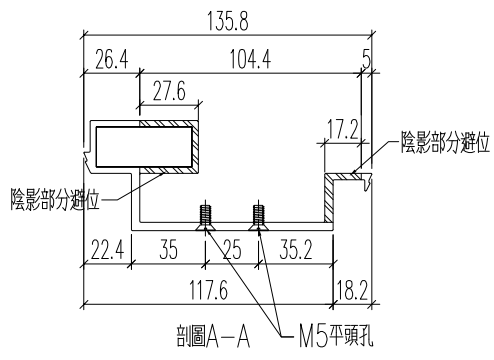
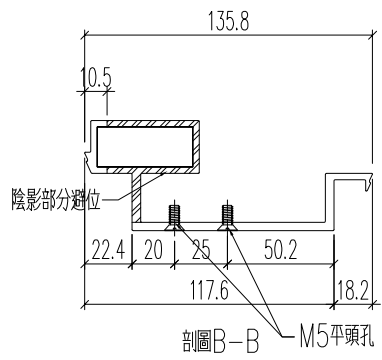
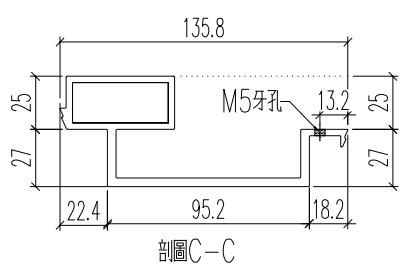
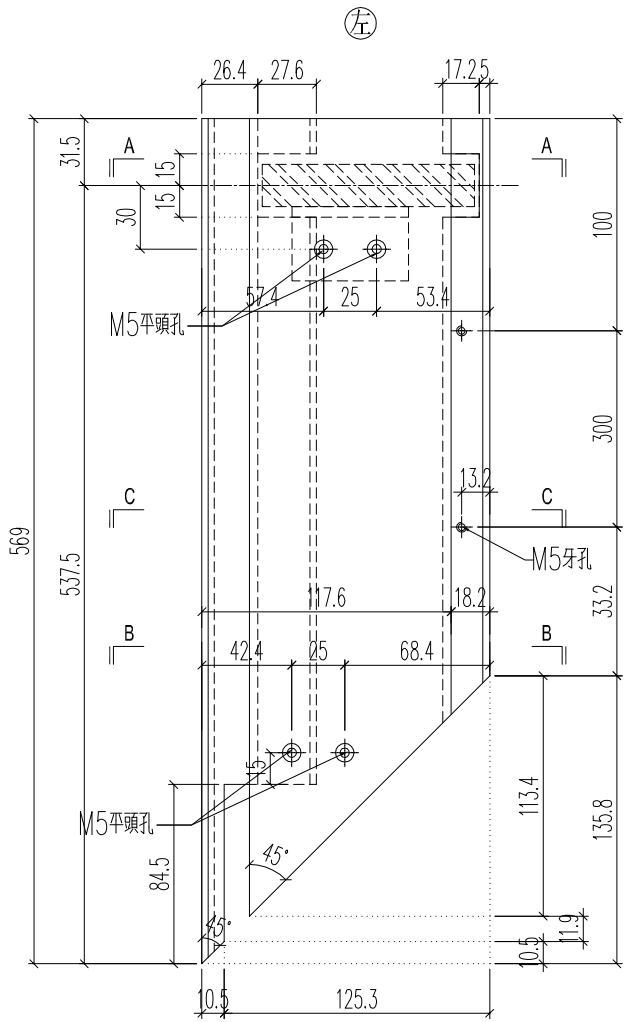
名稱	頂蓋底座加工圖	制圖	H	20250515	修改		
材料	X86584	復核	LRA	20250515	日期		
顏色	LX01963MH	批准			圖號	J861-3408-FSZ2	



美特鋁質 有限公司
MIDI Aluminium Fabricator Ltd.

鋁料編號	加工數量	立面編號	使用樓層	每層用量		
J861-3408-FSZ3	4	PE-3408	3~7F	1		

工程號	J861	地盤	已連拿利
-----	------	----	------



名稱	頂蓋底座加工圖	制圖	H	20250515	修改		
材料	X86584	復核	LRA	20250515	日期		
顏色	LX01963MH	批准			圖號	J861-3408-FSZ3	

