



工程指示 / 要求簡箋 ENGINEER INSTRUCTIONS(E.I.)

工程指示編號:	EI- 8936	修改版本:	D
	HK- 0756		
工程編號:	J 861	工程名稱:	己連拿利
收件人:	生統	發件人:	細佬
工程項目:	幕牆-地盤用鋁板拆圖	日期:	26/09/2025

<input type="checkbox"/> 原合約工程包	<input type="checkbox"/> 原合約工程加 / 減賬 QT-	<input type="checkbox"/> 新工程報價 QT-
---------------------------------	--	------------------------------------

信件批核號碼/圖紙參考編號:	批核模具圖紙編號:
客戶指示附件:	管理內部批簽署:

<input type="checkbox"/> 初步鋁料 B.M.	<input type="checkbox"/> 加工拆圖, 然後生產	<input type="checkbox"/> 尺寸表
<input type="checkbox"/> 正式鋁料 B.M.	<input type="checkbox"/> 技術上資料/指示	<input type="checkbox"/> 報價
<input type="checkbox"/> 配件 B.M.	<input type="checkbox"/> 樣辦或貨品說明書	<input type="checkbox"/> 分判合約
<input type="checkbox"/> 其他:		

內容: 修改加工圖
備注: 6月26日通知(J861-原EI8936地盤用鋁板拆圖(幕牆2F-11F樣板層)).pdf
完成上列要求日期: 01/10/2025

國內

<input type="checkbox"/> 生產技術總監	<input type="checkbox"/> 連附件	<input checked="" type="checkbox"/> 技術部	<input checked="" type="checkbox"/> 連附件	<input type="checkbox"/> 生產部	<input type="checkbox"/> 連附件
<input type="checkbox"/> 採購部	<input type="checkbox"/> 連附件	<input checked="" type="checkbox"/> 生產統籌部	<input checked="" type="checkbox"/> 連附件	<input type="checkbox"/> 報關組	<input type="checkbox"/> 連附件
<input checked="" type="checkbox"/> 質檢部	<input checked="" type="checkbox"/> 連附件	<input type="checkbox"/> 會計部	<input type="checkbox"/> 連附件	<input type="checkbox"/> 機械設計部	<input type="checkbox"/> 連附件
<input type="checkbox"/> 香港辦	<input type="checkbox"/> 連附件	<input type="checkbox"/> 其他:			

香港

<input type="checkbox"/> 行政部	<input type="checkbox"/> 連附件	<input type="checkbox"/> 會計部	<input type="checkbox"/> 連附件	<input type="checkbox"/> 統籌部	<input type="checkbox"/> 連附件	<input type="checkbox"/> 工程部	<input type="checkbox"/> 連附件
<input type="checkbox"/> 採購部	<input type="checkbox"/> 連附件	<input type="checkbox"/> QS部	<input type="checkbox"/> 連附件	<input type="checkbox"/> 地盤管理	<input type="checkbox"/> 連附件	<input type="checkbox"/> 維修部	<input type="checkbox"/> 連附件

*發件人簽署:	*組別成員批核簽署:
傳遞編號:	項目經理簽署: 

圖則登記表
DRAWING REGISTER

接收日期 Receiving Date (適用於客戶圖則)

工程名稱 Project Title: 己連拿利

年							
月							
日							

地盤用幕牆收口鋁板 (2F-11F樣板層)

工程編號 Project No: J-861

年	25	25	25	25			
月	4	5	6	9			
日	2	23	3	26			

分發予 Distributed To

圖則編號 Drg. No.	圖則名稱 Drawing Title
------------------	-----------------------

QLD-201	鋁板拆圖
---------	------

QLD-202	鋁板拆圖
---------	------

QLD-203	鋁板拆圖
---------	------

QLD-204	鋁板拆圖
---------	------

QLD-205	鋁板拆圖
---------	------

QLD-206	鋁板拆圖
---------	------

QLD-207	鋁板拆圖
---------	------

QLD-208(TM01)	鋁板拆圖
---------------	------

QLD-209(TM01)	鋁板拆圖
---------------	------

QLD-210(TM01)	鋁板拆圖
---------------	------

QLD-211	鋁板拆圖
---------	------

QLD-212	鋁板拆圖
---------	------

QLD-204R	鋁板拆圖
----------	------

QLD-205R	鋁板拆圖
----------	------

QLD-206R	鋁板拆圖
----------	------

QLD-207R	鋁板拆圖
----------	------

QLD-208R	鋁板拆圖
----------	------

QLD-208AR	鋁板拆圖
-----------	------

QLD-209R(TM01)	鋁板拆圖
----------------	------

QLD-209AR(TM01)	鋁板拆圖
-----------------	------

QLD-210R(TM01)	鋁板拆圖
----------------	------

QLD-210AR(TM01)	鋁板拆圖
-----------------	------

QLD-201R	鋁板拆圖
----------	------

QLD-202R	鋁板拆圖
----------	------

QLD-202R(T)	鋁板拆圖
-------------	------

修訂編號
Revision No.

1	-	-	B	-			
2	-	-	B	-			
3	-	-	B	-			
4	-	-	-	-			
5	-	-	B	-			
6	-	-	B	-			
7	-	-	B	-			
8	-	-	B	-			
9	-	-	B	-			
10	-	-	B	-			
11	-	-	B	-			
12	-	-	B	-			
13	-	-	-	-			
14	-	-	B	-			
15	-	-	B	-			
16	-	-	B	-			
17	-	-	B	-			
18	-	-	B	-			
19	-	-	B	-			
20	-	-	B	-			
21	-	-	B	-			
22	-	-	B	-			
23	-	-	B	-			
24	-	-	B	-			
25	-	-	B	-			

圖則登記表
DRAWING REGISTER

接收日期 Receiving Date (適用於客戶圖則)

工程名稱 Project Title: 己連拿利
地盤用幕牆收口鋁板 (2F-11F樣板層)
工程編號 Project No: J-861

年							
月							
日							

分發予 Distributed To

年	25	25	25	25			
月	4	5	6	9			
日	2	23	3	26			

圖則編號 Drg. No.	圖則名稱 Drawing Title
QLD-202R(T)(1)	裝飾線安裝示意圖
QLD-203R	鋁板拆圖
QLD-203R(T)	鋁板拆圖
QLD-203R(T)(1)	裝飾線安裝示意圖
QLD-208(TM03)	鋁板拆圖
QLD-209(TM03)	鋁板拆圖
QLD-209B(TM03)	鋁板拆圖
QLD-210(TM03)	鋁板拆圖
QLD-210A(TM03)	鋁板拆圖
QLD-209BR(TM03)	鋁板拆圖
QLD-210R(TM03)	鋁板拆圖
QLD-211R	鋁板拆圖
QLD-212R	鋁板拆圖
QLD-213	鋁板拆圖
QLD-214	鋁板拆圖
QLD-214A	鋁板拆圖
QLD-215	鋁板拆圖
QLD-215A	鋁板拆圖
QLD-216	鋁板拆圖
QLD-217	鋁板拆圖
QLD-218	鋁板拆圖
QLD-219	鋁板拆圖
QLD-220	鋁板拆圖
XZ-004	鋁板拆圖
LB-01	鋁板拆圖

修訂編號 Revision No.							
26	-	-	-	-			
27	-	-	B	-			
28	-	-	B	-			
29	-	-	-	-			
30	-	-	B	-			
31	-	-	B	-			
32	-	-	B	-			
33	-	-	B	-			
34	-	-	B	-			
35	-	-	B	-			
36	-	-	B	-			
37	-	-	B	-			
38	-	-	B	-			
39	-	A	B	-			
40	-	A	B	-			
41	-	A	B	-			
42	-	A	B	-			
43	-	A	B	-			
44	-	-	B	-			
45	-	-	B	-			
46	-	-	-	-			
47	-	-	-	-			
48	-	-	-	-			
48a	-	新增	-	-			
48b	-	新增	-	-			

圖則登記表
DRAWING REGISTER

接收日期 Receiving Date (適用於客戶圖則)

工程名稱 Project Title: 己連拿利
地盤用幕牆收口鋁板 (2F-11F樣板層)
工程編號 Project No: J-861

年							
月							
日							

分發予 Distributed To

年	25	25	25	25			
月	4	5	6	9			
日	2	23	3	26			

圖則編號 Drg. No.	圖則名稱 Drawing Title
------------------	-----------------------

LB-02	鋁板拆圖
QLD-213R	鋁板拆圖
QLD-214R	鋁板拆圖
QLD-214AR	鋁板拆圖
QLD-215R	鋁板拆圖
QLD-215AR	鋁板拆圖
QLD-216R	鋁板拆圖
QLD-217R	鋁板拆圖
QLD-218R	鋁板拆圖
QLD-219R	鋁板拆圖
XZ-004R	鋁板拆圖
LB-01R	鋁板拆圖
LB-02R	鋁板拆圖
QLD-221	鋁板拆圖
QLD-222	鋁板拆圖
QLD-223	鋁板拆圖
QLD-221R	鋁板拆圖
QLD-222R	鋁板拆圖
QLD-223R	鋁板拆圖
BY-01	鋁板拆圖
HLB-001	鋁板拆圖
HLB-002	鋁板拆圖
HLB-003	鋁板拆圖
HLB-004	鋁板拆圖
HLB-005	鋁板拆圖

48c
49
50
51
52
53
54
55
56
57
57a
57b
57c
58
59
60
61
62
63
64
65
66
67
68
69

修訂編號
Revision No.

-	新增	-	-				
-	A	B	-				
-	A	B	-				
-	A	B	-				
-	A	B	-				
-	A	B	-				
-	-	B	-				
-	-	B	-				
-	-	-	-				
-	-	-	-				
-	新增	-	-				
-	新增	-	-				
-	新增	-	-				
-	-	-	-				
-	-	-	-				
-	-	-	-				
-	-	-	-				
-	-	-	-				
-	-	-	-				
-	A	-	-				
-	-	-	-				
-	-	-	-				
-	-	-	-				
-	-	-	-				

圖則登記表
DRAWING REGISTER

接收日期 Receiving Date (適用於客戶圖則)

工程名稱 Project Title: 己連拿利

年

地盤用幕牆收口鋁板 (2F-11F樣板層)

月

工程編號 Project No: J-861

日

分發予 Distributed To

年

月

日

圖則編號 Drg. No.	圖則名稱 Drawing Title
------------------	-----------------------

修訂編號 Revision No.							
----------------------	--	--	--	--	--	--	--

HLB-006	鋁板拆圖
---------	------

70	-	A	-	-	-	-	-
----	---	---	---	---	---	---	---

HLB-007	鋁板拆圖
---------	------

71	-	-	B	-	-	-	-
----	---	---	---	---	---	---	---

HLB-001R	鋁板拆圖
----------	------

72	-	A	-	-	-	-	-
----	---	---	---	---	---	---	---

HLB-002R	鋁板拆圖
----------	------

73	-	-	-	-	-	-	-
----	---	---	---	---	---	---	---

HLB-003R	鋁板拆圖
----------	------

74	-	-	-	-	-	-	-
----	---	---	---	---	---	---	---

HLB-004R	鋁板拆圖
----------	------

75	-	-	-	-	-	-	-
----	---	---	---	---	---	---	---

HLB-005R	鋁板拆圖
----------	------

76	-	-	-	-	-	-	-
----	---	---	---	---	---	---	---

HLB-006R	鋁板拆圖
----------	------

77	-	A	-	-	-	-	-
----	---	---	---	---	---	---	---

HLB-007R	鋁板拆圖
----------	------

78	-	-	B	-	-	-	-
----	---	---	---	---	---	---	---

FSP-001	鋁板拆圖
---------	------

79	-	A	-	-	-	-	-
----	---	---	---	---	---	---	---

FSP-002	鋁板拆圖
---------	------

80	-	-	-	-	-	-	-
----	---	---	---	---	---	---	---

FSP-003	鋁板拆圖
---------	------

81	-	-	-	-	-	-	-
----	---	---	---	---	---	---	---

FSP-004	鋁板拆圖
---------	------

82	-	-	-	-	-	-	-
----	---	---	---	---	---	---	---

FSP-005	鋁板拆圖
---------	------

83	-	-	-	-	-	-	-
----	---	---	---	---	---	---	---

FSP-006	鋁板拆圖
---------	------

84	-	A	-	-	-	-	-
----	---	---	---	---	---	---	---

FSP-007	鋁板拆圖
---------	------

85	-	-	B	-	-	-	-
----	---	---	---	---	---	---	---

FSP-001R	鋁板拆圖
----------	------

86	-	A	-	-	-	-	-
----	---	---	---	---	---	---	---

FSP-002R	鋁板拆圖
----------	------

87	-	-	-	-	-	-	-
----	---	---	---	---	---	---	---

FSP-003R	鋁板拆圖
----------	------

88	-	-	-	-	-	-	-
----	---	---	---	---	---	---	---

FSP-004R	鋁板拆圖
----------	------

89	-	-	-	-	-	-	-
----	---	---	---	---	---	---	---

FSP-005R	鋁板拆圖
----------	------

90	-	-	-	-	-	-	-
----	---	---	---	---	---	---	---

FSP-006R	鋁板拆圖
----------	------

91	-	A	-	-	-	-	-
----	---	---	---	---	---	---	---

FSP-007R	鋁板拆圖
----------	------

92	-	-	B	-	-	-	-
----	---	---	---	---	---	---	---

XZ-001	鋁板拆圖
--------	------

92a	-	新增	B	-	-	-	-
-----	---	----	---	---	---	---	---

XZ-002	鋁板拆圖
--------	------

92b	-	新增	B	-	-	-	-
-----	---	----	---	---	---	---	---

圖則登記表
DRAWING REGISTER

接收日期 Receiving Date (適用於客戶圖則)

工程名稱 Project Title: 己連拿利
地盤用幕牆收口鋁板 (2F-11F樣板層)
工程編號 Project No: J-861

年							
月							
日							

分發予 Distributed To

年	25	25	25	25			
月	4	5	6	9			
日	2	23	3	26			

圖則編號 Drg. No.	圖則名稱 Drawing Title
------------------	-----------------------

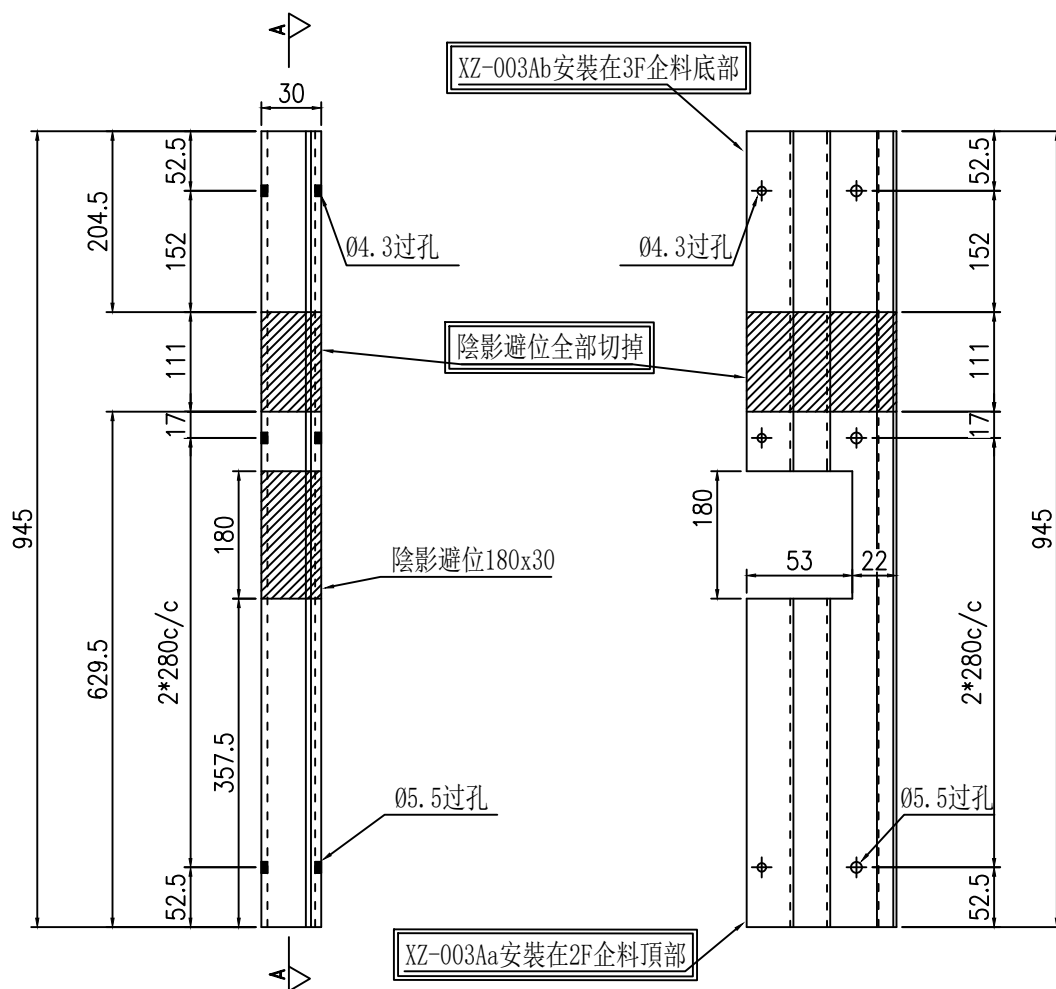
修訂編號
Revision No.

XZ-003	鋁板拆圖
XZ-001R	鋁板拆圖
XZ-002R	鋁板拆圖
XZ-003R	鋁板拆圖
XZ-003A	鋁板拆圖
XZ-003RA	鋁板拆圖
LJ-001	鋁角加工圖
LJ-002	鋁角加工圖
LJ-003	鋁角加工圖
LJ-001R	鋁角加工圖
LJ-002R	鋁角加工圖
LJ-003R	鋁角加工圖
ZS-XHZ06	收口鋁板橫外裝飾線拆圖
ZS-XHZ07	收口鋁板橫外裝飾線拆圖
ZS-FK02	橫外裝飾線封口片 (直口)
LJ-004	橫外裝飾線固定鋁角
J861-SD-CW-3001	鋁件位置圖(TM01)
J861-SD-CW-3002	鋁件位置圖(TM01)
J861-SD-CW-3002	鋁件位置圖(TM03)
J861-SD-CW-3007(1)	鋁件位置圖(TM03)
J861-SD-CW-3007(2)	鋁件位置圖(TM03)
J861-SD-CW-3001	鋁件位置圖(TM05)
J861-SD-CW-3002	鋁件位置圖(TM05)
J861-SD-CW-3006(1)	鋁件位置圖(TM05)
J861-SD-CW-3006(2)	鋁件位置圖(TM05)

92c	-	新增	B	C			
92d	-	新增	B	-			
92e	-	新增	B	-			
92f	-	新增	B	C			
92g	-	-	-	新增			
92h	-	-	-	新增			
93	-	-	-	-			
94	-	-	-	-			
95	-	-	-	-			
96	-	-	-	-			
97	-	-	-	-			
98	-	-	-	-			
99	-	-	-	-			
100	-	-	-	-			
101	-	-	-	-			
102	-	-	-	-			
103	-	-	-	-			
104	-	-	-	-			
105	-	-	-	-			
106	-	-	-	-			
107	-	-	-	-			
108	-	A	-	-			
109	-	A	-	-			
110	-	A	-	B			
111	-	A	-	B			

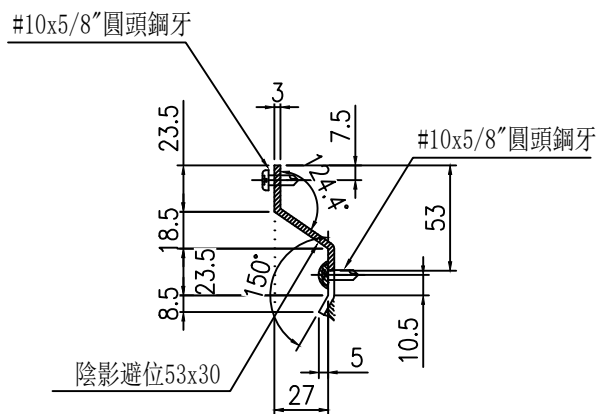
物料編號	數量	樓層	施工圖位置
XZ-003A	1	2/F	J861-SD-CW-3006
	8	3/F-11/F	J861-SD-CW-3007
合計:	1		

工程號	J-861	地盤	己連拿利
-----	-------	----	------

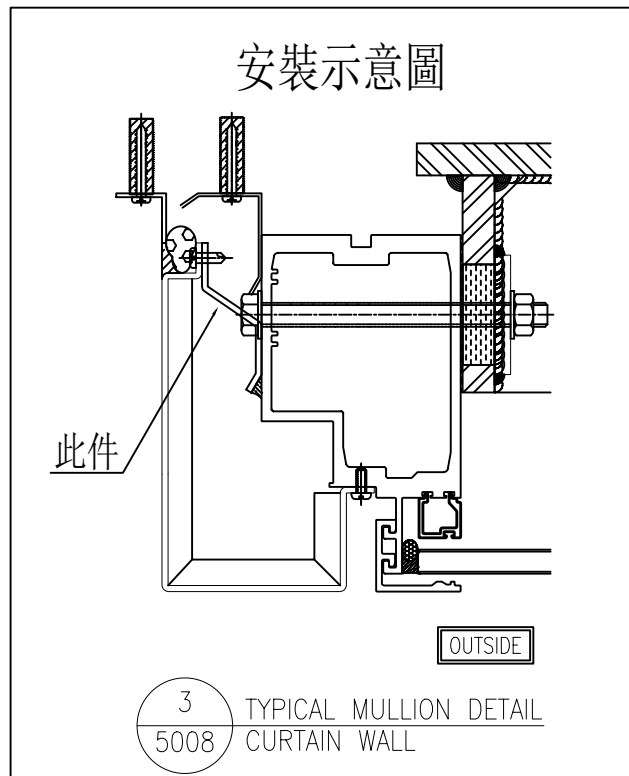


工廠用

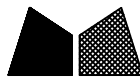
A-A



原圖號XZ-003中的一件改為圖號XZ-003A, 其餘數量不變。



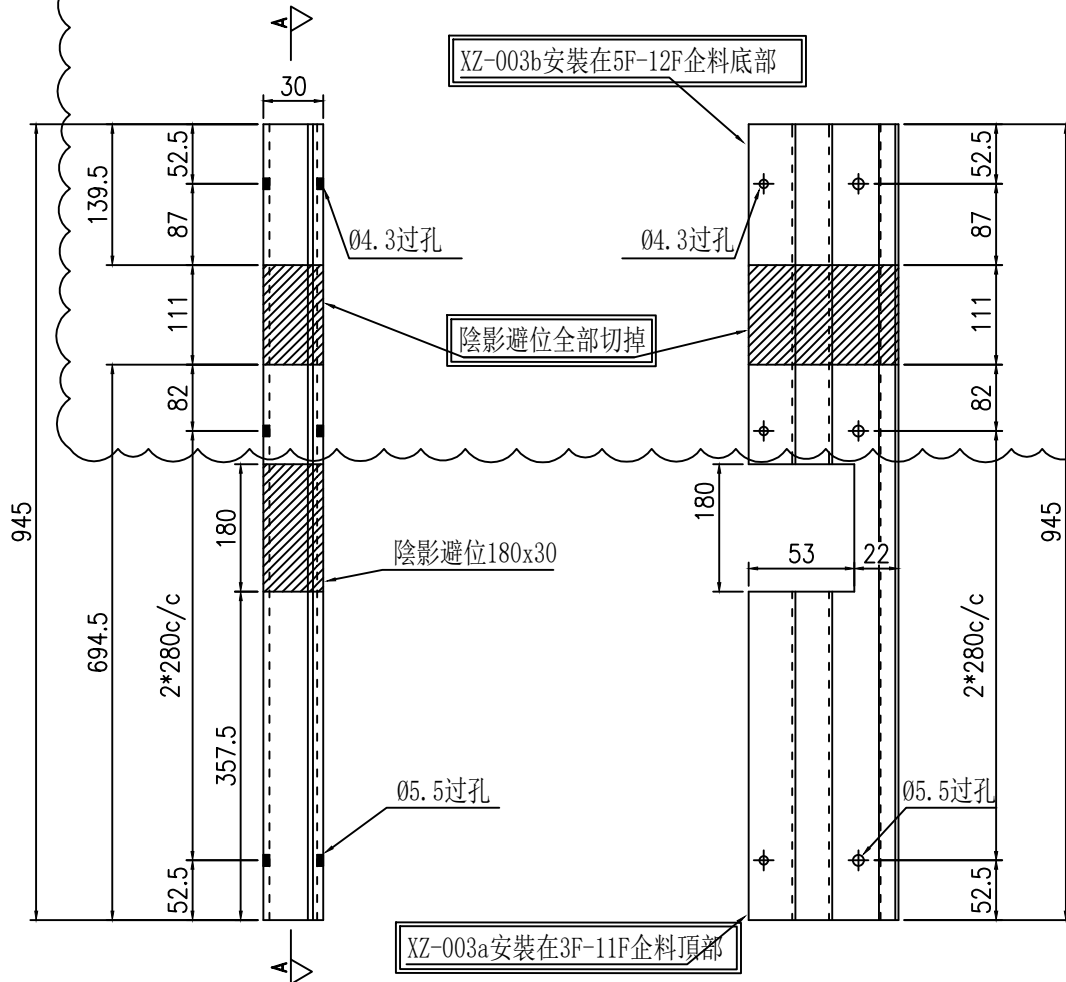
名稱	鋁板拆圖	制圖	陳福慶	2025-05-23	修改		
材料	3mm鋁板	復核	謝永林	2025-05-28	日期		
顏色	鉻化	批准			圖號	XZ-003A	



美特鋁質有限公司
MIDI Aluminium Fabricator Ltd.

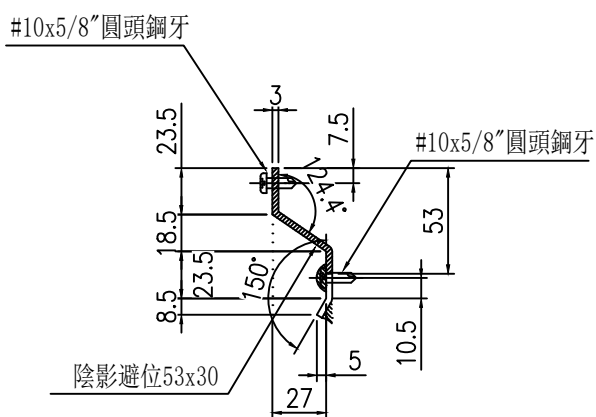
物料編號	數量	樓層	施工圖位置
XZ-003	1	2/F	J861-SD-CW-3006
	8	3/F-11/F	J861-SD-CW-3007
合計:	8		

工程號	J-861	地盤	己連拿利
-----	-------	----	------

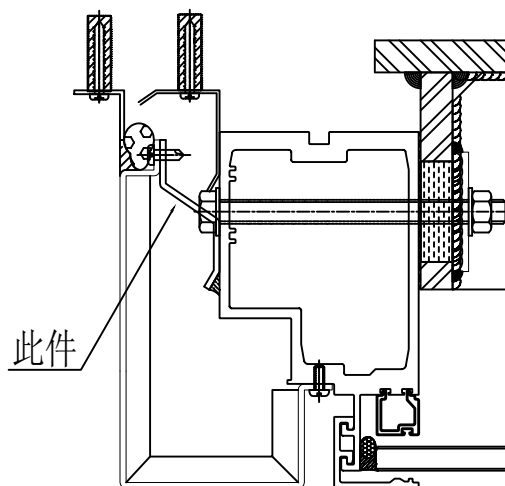


工廠用

A-A



安裝示意圖



OUTSIDE

3 TYPICAL MULLION DETAIL
5008 CURTAIN WALL

雲線部分已修改

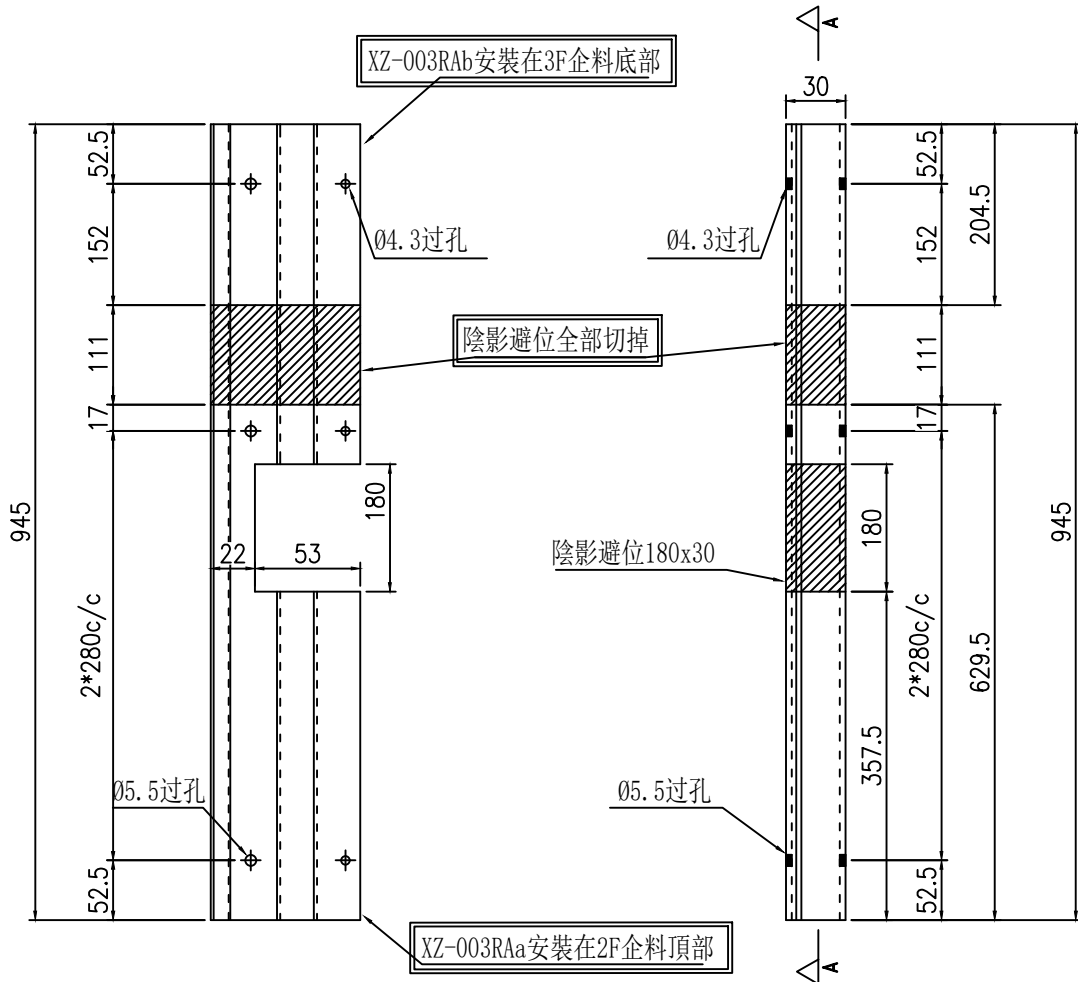
名稱	鋁板拆圖	制圖	陳福慶	2025-05-23	修改	B	C
材料	3mm鋁板	復核	謝永林	2025-05-28	日期	2025-06-03	2025-09-26
顏色	鉻化	批準			圖號	XZ-003	

 美特鋁質有限公司 MIDI Aluminium Fabricator Ltd.			
工程號	J-861	地盤	己連拿利

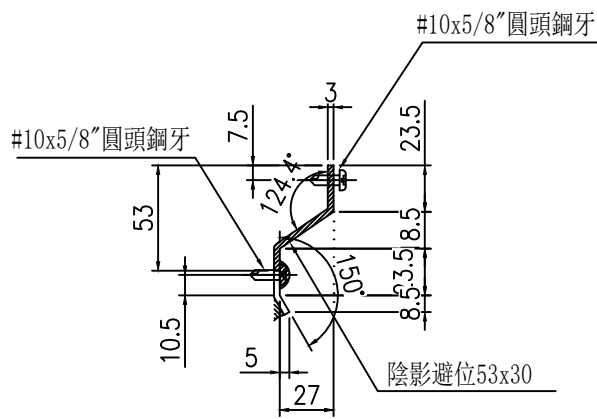
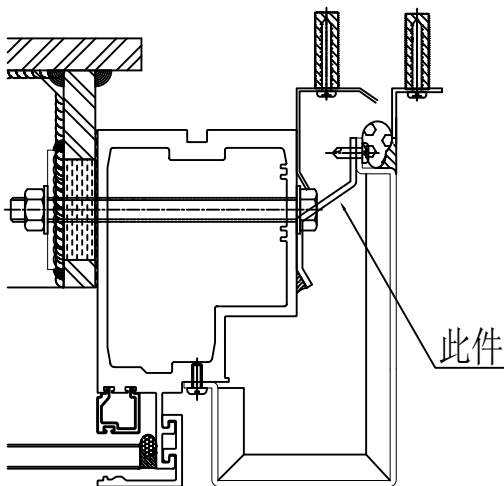
物料編號	數量	樓層	施工圖位置
XZ-003RA	1	2/F	J861-SD-CW-3006
	8	3/F-11/F	J861-SD-CW-3007
合計:	1		

工廠用

A-A



安裝示意圖



原圖號XZ-003R中的一件改為圖號XZ-003RA, 其餘數量不變。

OUTSIDE

TYPICAL MULLION DETAIL 3R CURTAIN WALL 5008

名稱	鋁板拆圖	制圖	陳福慶	2025-09-26	修改		
材料	3mm鋁板	復核	謝永林	2025-09-26	日期		
顏色	鉻化	批準			圖號	XZ-003RA	



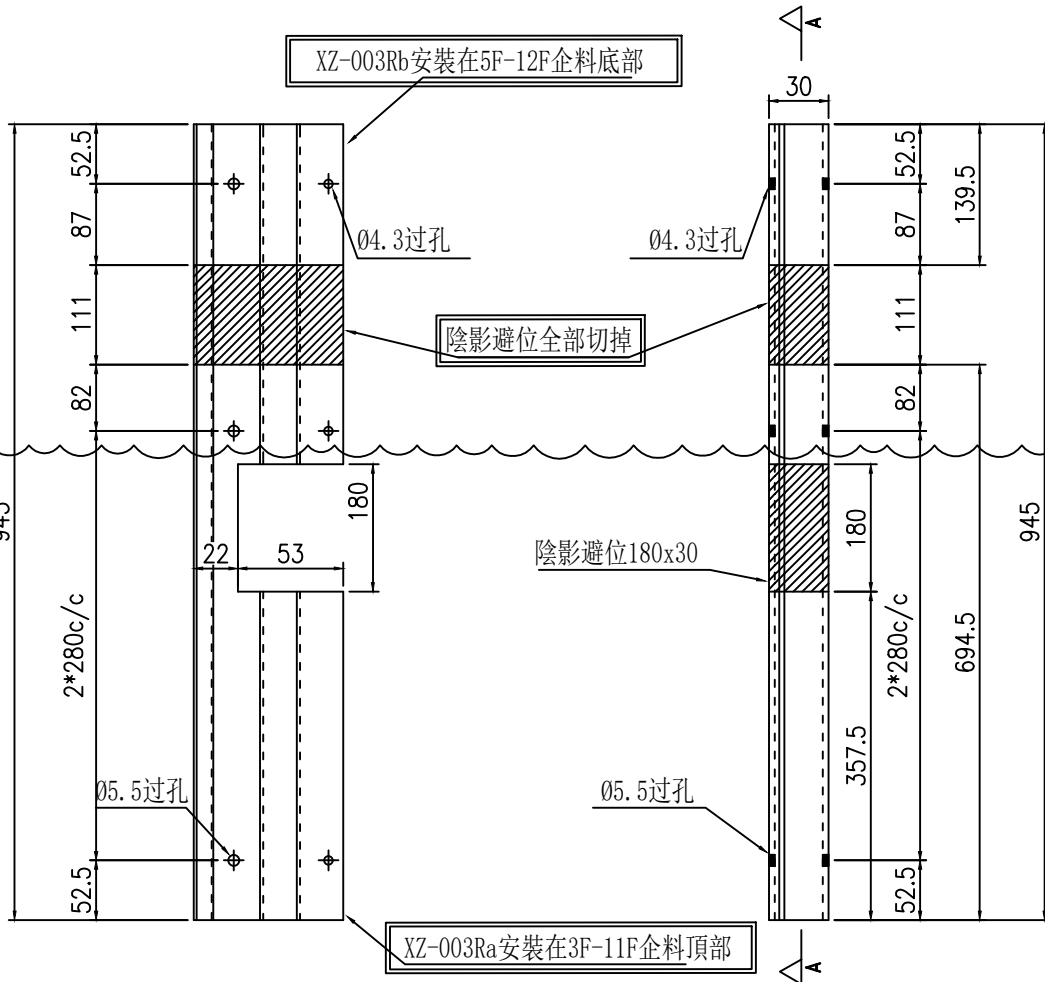
美特鋁質有限公司
MIDI Aluminium Fabricator Ltd.

物料編號	數量	樓層	施工圖位置
XZ-003R	1	2/F	J861-SD-CW-3006
	8	3/F-11/F	J861-SD-CW-3007
合計:	8		

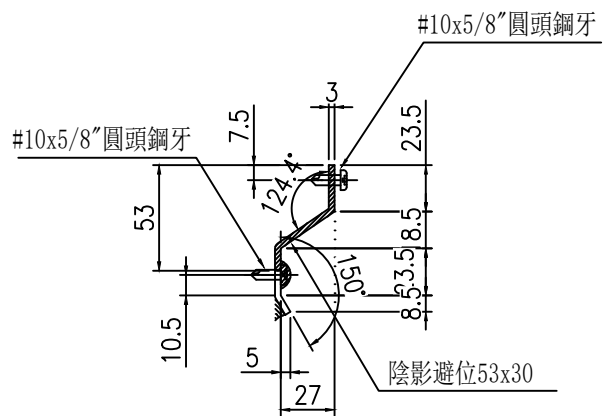
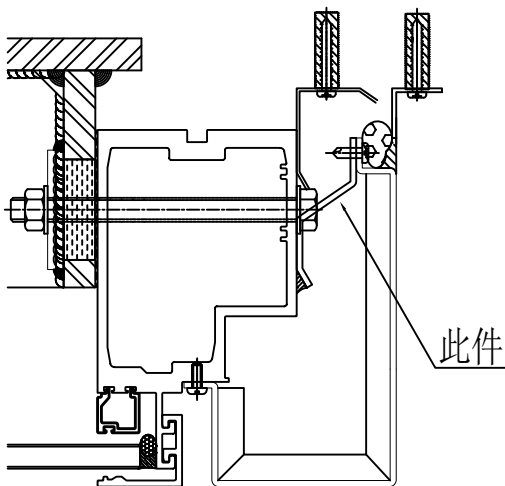
工程號	J-861	地盤	己連拿利
-----	-------	----	------

工廠用

A-A



安裝示意圖



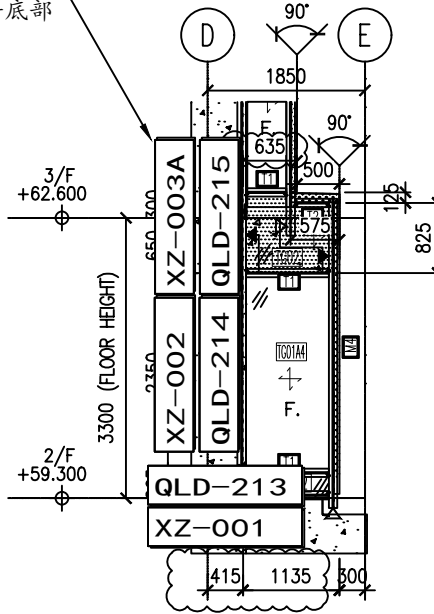
雲線部分已修改

OUTSIDE

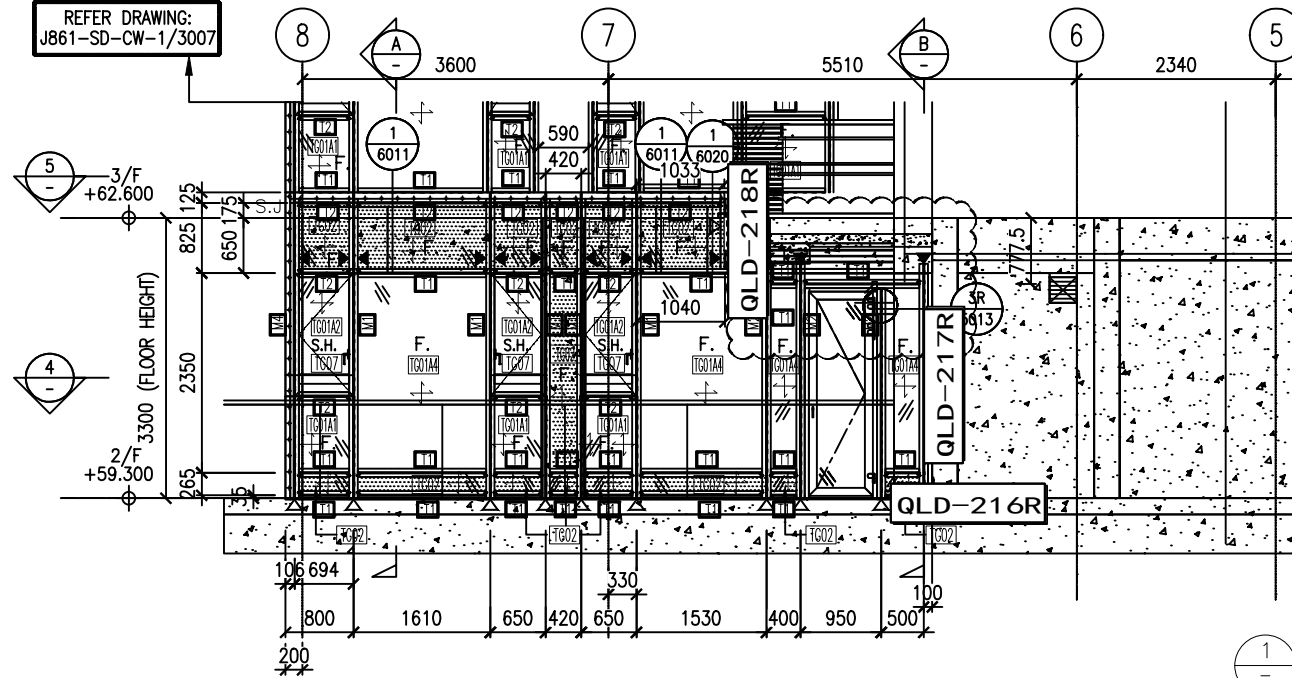
TYPICAL MULLION DETAIL 3R
CURTAIN WALL 5008

名稱	鋁板拆圖	制圖	陳福慶	2025-05-23	修改	B	C	
材料	3mm鋁板	復核	謝永林	2025-05-28	日期	2025-06-03	2025-09-26	
顏色	鉻化	批準			圖號	XZ-003R		

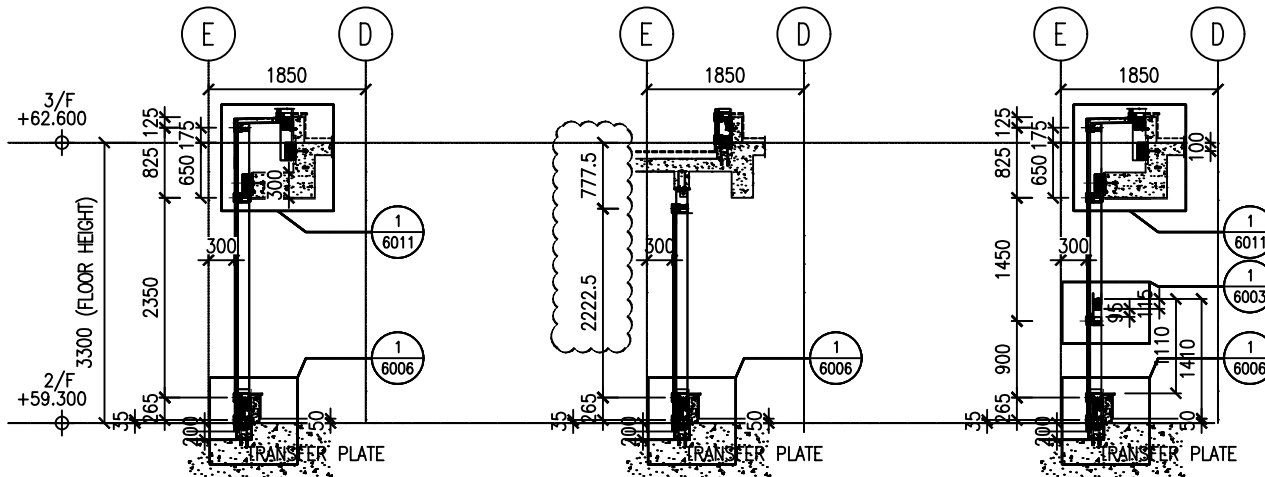
XZ-003Aa 安裝在2F企料頂部,
XZ-003b 安裝在3F企料底部



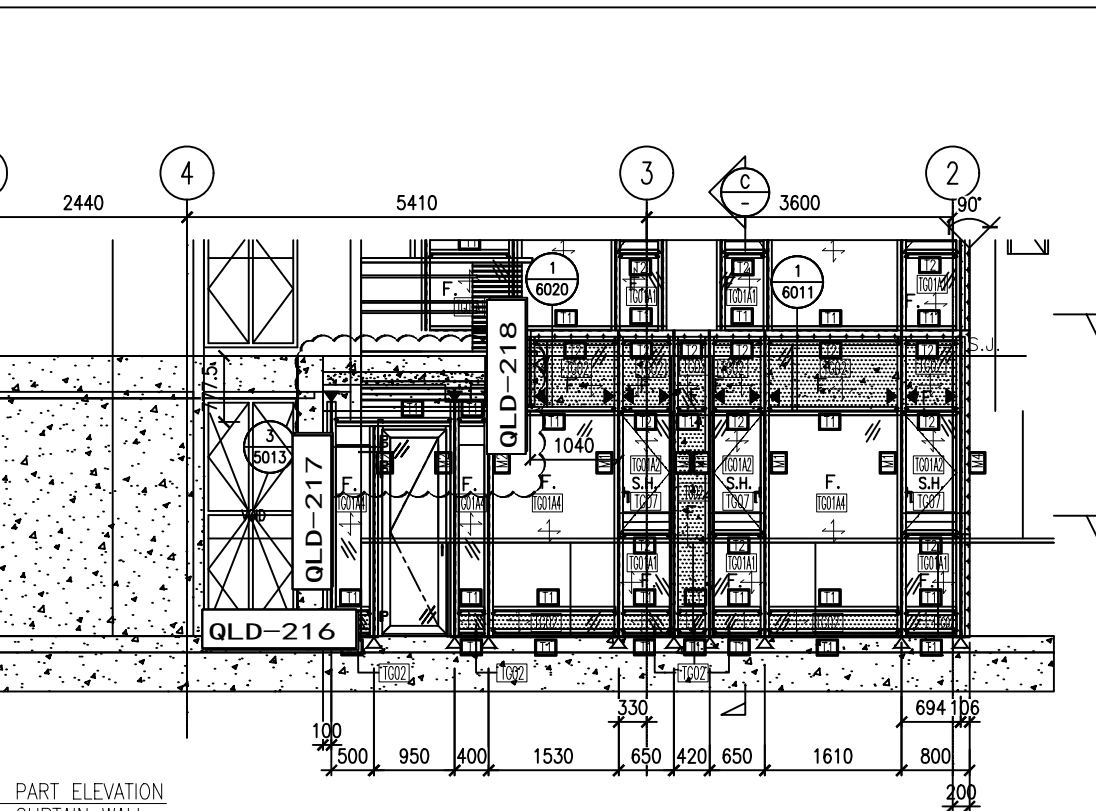
2 PART ELEVATION
CURTAIN WALL



J861-CW-SD-3006(1)

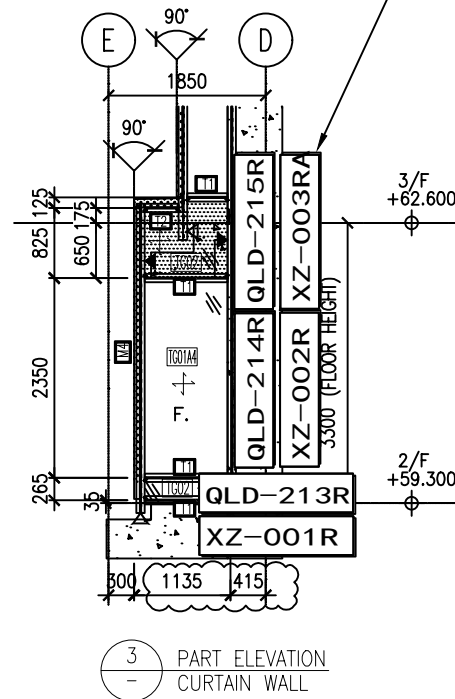


鋁板色號為
UCT206165XLA-3 (TM05) 鋁板位置圖



J861-CW-SD-3006(2)

XZ-003RAa 安裝在2F企料頂部,
XZ-003RAb 安裝在3F企料底部



3 PART ELEVATION CURTAIN WALL

NOTE :

1. ALL DIMENSIONS ARE IN mm.
2. ALL ELEVATIONS ARE VIEWED FROM OUTSIDE.
3. ALL DIMENSIONS TO BE VERIFIED ON SITE BEFORE FABRICATION.

LEGEND :

- X1 — DETAIL MARK NO.
- X001 — REFER SHEET NO.

1. F.F.L. --- FINISHED FLOOR LEVEL
2. S.F.L. --- STRUCTURAL FLOOR LEVEL
3. (R) --- REVERSED DETAIL

B	8/11/2024	GENERAL REVISED
A	16/9/2024	GENERAL REVISED
NO.	DATE	REVISED

CLIENT :

MILLION BASE PROPERTIES LIMITED

ARCHITECT :

WONG TUNG & PARTNERS LIMITED
ARCHITECTS & PLANNERS



STRUCTURAL ENGINEER :

SYW | SYW & ASSOCIATES LTD
CHARTERED ENGINEERS & AUTHORIZED PERSONS
邵賢偉建築工程顧問

MAIN CONTRACTOR :

顯利工程有限公司

鋁板色號為
UCT206165XLA-3 (TM05) 鋁板位置圖