



工程指示 / 要求簡箋 ENGINEER INSTRUCTIONS(E.I.)

工程指示編號:	EI- 8936	修改版本:	B
	HK- 0504		
工程編號:	J 861	工程名稱:	己連拿利
收件人:	生統	發件人:	細佬
工程項目:	幕牆-地盤用鋁板拆圖	日期:	11/06/2025

<input type="checkbox"/> 原合約工程包	<input type="checkbox"/> 原合約工程加 / 減賬 QT-	<input type="checkbox"/> 新工程報價 QT-
---------------------------------	--	------------------------------------

信件批核號碼/圖紙參考編號:	批核模具圖紙編號:
客戶指示附件:	管理內部批簽署:

<input type="checkbox"/> 初步鋁料 B.M.	<input type="checkbox"/> 加工拆圖, 然後生產	<input type="checkbox"/> 尺寸表
<input type="checkbox"/> 正式鋁料 B.M.	<input type="checkbox"/> 技術上資料/指示	<input type="checkbox"/> 報價
<input type="checkbox"/> 配件 B.M.	<input type="checkbox"/> 樣辦或貨品說明書	<input type="checkbox"/> 分判合約
<input type="checkbox"/> 其他:		

內容: 修改加工圖 全部的加工圖可以照生產, 不用暫停 備注: 6月11日通知(J861- 幕牆(2F-11F) 地盤用室外鋁板拆圖原EI8936 (依據EI8934E 修改 (2025.06.11陳) .zip)
完成上列要求日期: 30/06/2025

國內

<input type="checkbox"/> 生產技術總監	<input type="checkbox"/> 連附件	<input checked="" type="checkbox"/> 技術部	<input checked="" type="checkbox"/> 連附件	<input type="checkbox"/> 生產部	<input type="checkbox"/> 連附件
<input type="checkbox"/> 採購部	<input type="checkbox"/> 連附件	<input checked="" type="checkbox"/> 生產統籌部	<input checked="" type="checkbox"/> 連附件	<input type="checkbox"/> 報關組	<input type="checkbox"/> 連附件
<input checked="" type="checkbox"/> 質檢部	<input checked="" type="checkbox"/> 連附件	<input type="checkbox"/> 會計部	<input type="checkbox"/> 連附件	<input type="checkbox"/> 機械設計部	<input type="checkbox"/> 連附件
<input type="checkbox"/> 香港辦	<input type="checkbox"/> 連附件	<input type="checkbox"/> 其他:			

香港

<input type="checkbox"/> 行政部	<input type="checkbox"/> 連附件	<input type="checkbox"/> 會計部	<input type="checkbox"/> 連附件	<input type="checkbox"/> 統籌部	<input type="checkbox"/> 連附件	<input type="checkbox"/> 工程部	<input type="checkbox"/> 連附件
<input type="checkbox"/> 採購部	<input type="checkbox"/> 連附件	<input type="checkbox"/> QS部	<input type="checkbox"/> 連附件	<input type="checkbox"/> 地盤管理	<input type="checkbox"/> 連附件	<input type="checkbox"/> 維修部	<input type="checkbox"/> 連附件

*發件人簽署:	*組別成員批核簽署:
傳遞編號:	項目經理簽署: 

圖則登記表
DRAWING REGISTER

工程名稱 Project Title:		已連拿利		接收日期 Receiving Date (適用於客戶圖則)								
地盤用幕牆收口鋁板 (2F-11F樣板層)				年								
工程編號 Project No:		J-861		月								
分發予 Distributed To				日								
				年	25	25	25					
				月	4	5	6					
				日	2	23	3					
圖則編號 Drg. No.	圖則名稱 Drawing Title		修訂編號 Revision No.									
QLD-202R(T)(1)	裝飾線安裝示意圖	26	-	-	-							
QLD-203R	鋁板拆圖	27	-	-	B							
QLD-203R(T)	鋁板拆圖	28	-	-	B							
QLD-203R(T)(1)	裝飾線安裝示意圖	29	-	-	-							
QLD-208(TM03)	鋁板拆圖	30	-	-	B							
QLD-209(TM03)	鋁板拆圖	31	-	-	B							
QLD-209B(TM03)	鋁板拆圖	32	-	-	B							
QLD-210(TM03)	鋁板拆圖	33	-	-	B							
QLD-210A(TM03)	鋁板拆圖	34	-	-	B							
QLD-209BR(TM03)	鋁板拆圖	35	-	-	B							
QLD-210R(TM03)	鋁板拆圖	36	-	-	B							
QLD-211R	鋁板拆圖	37	-	-	B							
QLD-212R	鋁板拆圖	38	-	-	B							
QLD-213	鋁板拆圖	39	-	A	B							
QLD-214	鋁板拆圖	40	-	A	B							
QLD-214A	鋁板拆圖	41	-	A	B							
QLD-215	鋁板拆圖	42	-	A	B							
QLD-215A	鋁板拆圖	43	-	A	B							
QLD-216	鋁板拆圖	44	-	-	B							
QLD-217	鋁板拆圖	45	-	-	B							
QLD-218	鋁板拆圖	46	-	-	-							
QLD-219	鋁板拆圖	47	-	-	-							
QLD-220	鋁板拆圖	48	-	-	-							
XZ-004	鋁板拆圖	48a	-	新增	-							
LB-01	鋁板拆圖	48b	-	新增	-							

圖則登記表
DRAWING REGISTER

工程名稱 Project Title:		已連拿利		接收日期 Receiving Date (適用於客戶圖則)	
地盤用幕牆收口鋁板 (2F-11F樣板層)		年			
工程編號 Project No:		月			
J-861		日			
分發予 Distributed To		年	25	25	25
		月	4	5	6
		日	2	23	3
圖則編號 Drg. No.	圖則名稱 Drawing Title		修訂編號 Revision No.		
LB-02	鋁板拆圖	48c	-	新增	-
QLD-213R	鋁板拆圖	49	-	A	B
QLD-214R	鋁板拆圖	50	-	A	B
QLD-214AR	鋁板拆圖	51	-	A	B
QLD-215R	鋁板拆圖	52	-	A	B
QLD-215AR	鋁板拆圖	53	-	A	B
QLD-216R	鋁板拆圖	54	-	-	B
QLD-217R	鋁板拆圖	55	-	-	B
QLD-218R	鋁板拆圖	56	-	-	-
QLD-219R	鋁板拆圖	57	-	-	-
XZ-004R	鋁板拆圖	57a	-	新增	-
LB-01R	鋁板拆圖	57b	-	新增	-
LB-02R	鋁板拆圖	57c	-	新增	-
QLD-221	鋁板拆圖	58	-	-	-
QLD-222	鋁板拆圖	59	-	-	-
QLD-223	鋁板拆圖	60	-	-	-
QLD-221R	鋁板拆圖	61	-	-	-
QLD-222R	鋁板拆圖	62	-	-	-
QLD-223R	鋁板拆圖	63	-	-	-
BY-01	鋁板拆圖	64	-	-	-
HLB-001	鋁板拆圖	65	-	A	-
HLB-002	鋁板拆圖	66	-	-	-
HLB-003	鋁板拆圖	67	-	-	-
HLB-004	鋁板拆圖	68	-	-	-
HLB-005	鋁板拆圖	69	-	-	-

圖則登記表
DRAWING REGISTER


工程名稱 Project Title:		已連拿利		接收日期 Receiving Date (適用於客戶圖則)								
地盤用幕牆收口鋁板 (2F-11F樣板層)				年								
工程編號 Project No:		J-861		月								
分發予 Distributed To				日								
				年	25	25	25					
				月	4	5	6					
				日	2	23	3					
圖則編號 Drg. No.	圖則名稱 Drawing Title		修訂編號 Revision No.									
HLB-006	鋁板拆圖	70	-	A	-							
HLB-007	鋁板拆圖	71	-	-	B							
HLB-001R	鋁板拆圖	72	-	A	-							
HLB-002R	鋁板拆圖	73	-	-	-							
HLB-003R	鋁板拆圖	74	-	-	-							
HLB-004R	鋁板拆圖	75	-	-	-							
HLB-005R	鋁板拆圖	76	-	-	-							
HLB-006R	鋁板拆圖	77	-	A	-							
HLB-007R	鋁板拆圖	78	-	-	B							
FSP-001	鋁板拆圖	79	-	A	-							
FSP-002	鋁板拆圖	80	-	-	-							
FSP-003	鋁板拆圖	81	-	-	-							
FSP-004	鋁板拆圖	82	-	-	-							
FSP-005	鋁板拆圖	83	-	-	-							
FSP-006	鋁板拆圖	84	-	A	-							
FSP-007	鋁板拆圖	85	-	-	B							
FSP-001R	鋁板拆圖	86	-	A	-							
FSP-002R	鋁板拆圖	87	-	-	-							
FSP-003R	鋁板拆圖	88	-	-	-							
FSP-004R	鋁板拆圖	89	-	-	-							
FSP-005R	鋁板拆圖	90	-	-	-							
FSP-006R	鋁板拆圖	91	-	A	-							
FSP-007R	鋁板拆圖	92	-	-	B							
XZ-001	鋁板拆圖	92a	-	新增	B							
XZ-002	鋁板拆圖	92b	-	新增	B							


圖則登記表
DRAWING REGISTER


工程名稱 Project Title: 己連拿利		年 月 日	接收日期 Receiving Date (適用於客戶圖則)							
地盤用幕牆收口鋁板 (2F-11F樣板層)										
工程編號 Project No: J-861										
分發予 Distributed To		年 月 日								
			25	25	25					
			4	5	6					
		2	23	3						
圖則編號 Drg. No.	圖則名稱 Drawing Title		修訂編號 Revision No.							
XZ-003	鋁板拆圖	92c	-	新增	B					
XZ-001R	鋁板拆圖	92d	-	新增	B					
XZ-002R	鋁板拆圖	92e	-	新增	B					
XZ-003R	鋁板拆圖	92f	-	新增	B					
LJ-001	鋁角加工圖	93	-	-	-					
LJ-002	鋁角加工圖	94	-	-	-					
LJ-003	鋁角加工圖	95	-	-	-					
LJ-001R	鋁角加工圖	96	-	-	-					
LJ-002R	鋁角加工圖	97	-	-	-					
LJ-003R	鋁角加工圖	98	-	-	-					
ZS-XHZ06	收口鋁板橫外裝飾線拆圖	99	-	-	-					
ZS-XHZ07	收口鋁板橫外裝飾線拆圖	100	-	-	-					
ZS-FK02	橫外裝飾線封口片 (直口)	101	-	-	-					
LJ-004	橫外裝飾線固定鋁角	102	-	-	-					
J861-SD-CW-3001	鋁件位置圖(TM01)	103	-	-	-					
J861-SD-CW-3002	鋁件位置圖(TM01)	104	-	-	-					
J861-SD-CW-3002	鋁件位置圖(TM03)	105	-	-	-					
J861-SD-CW-3007(1)	鋁件位置圖(TM03)	106	-	-	-					
J861-SD-CW-3007(2)	鋁件位置圖(TM03)	107	-	-	-					
J861-SD-CW-3001	鋁件位置圖(TM05)	108	-	A	-					
J861-SD-CW-3002	鋁件位置圖(TM05)	109	-	A	-					
J861-SD-CW-3006(1)	鋁件位置圖(TM05)	110	-	A	-					
J861-SD-CW-3006(2)	鋁件位置圖(TM05)	111	-	A	-					
J861-SD-CW-3007(1)	鋁件位置圖(TM05)	112	-	A	-					
J861-SD-CW-3007(2)	鋁件位置圖(TM05)	113	-	A	-					

圖則登記表
DRAWING REGISTER

接收日期 Receiving Date (適用於客戶圖則)											
工程名稱 Project Title:	已連拿利	年									
	地盤用幕牆收口鋁板 (2F-11F樣板層)	月									
工程編號 Project No:	J-861	日									
分發予 Distributed To											
		年	25	25	25						
		月	4	5	6						
		日	2	23	3						
圖則編號 Drg. No.	圖則名稱 Drawing Title	修訂編號 Revision No.									
J861-SD-CW-3007(1)	鋁件位置圖(防水片)	114	-	-	-						
J861-SD-CW-3007(2)	鋁件位置圖(防水片)	115	-	-	-						

 美特鋁質 有限公司 MIDI Aluminium Fabricator Ltd.		工程號:	J-861	計算:	陳福慶	日期:	2025.04.02	送呈:	細佬						
		地盤名稱:	己連拿利	核對:	謝永林	日期:	2025.04.18	副本:							
		項目類別:	幕牆收口鋁板(2F-11F樣板層)	批准:		日期:		A/C Code:							
		修改版次:	A版	總V.F.:	158.78	總重量:	1501.68								
序號	修改內容	鋁板圖號	鋁板名稱	顏色	實用	後備	總數	總重量	單件展開面積m ²	總展開面積m ²	單件V.F.m ²	總V.F.m ²	位置圖	樓層	類型
1	依據EI8934E修改	QLD-201	3mm厚鋁板	UCT550041XLB-3 (TM01)	1	0	1	1.881	0.231	0.231	0.448	0.448	CW-3001	2/F	
2	依據EI8934E修改	QLD-202	3mm厚鋁板	UCT550041XLB-3 (TM01)	9	0	9	127.058	1.736	15.628	1.696	15.262	CW-3001	2/F-11/F	
3	依據EI8934E修改	QLD-203	3mm厚鋁板	UCT550041XLB-3 (TM01)	9	0	9	51.202	0.700	6.298	0.700	6.303	CW-3001	2/F-11/F	
4		QLD-204	3mm厚鋁板	UCT550041XLB-3 (TM01)	1	0	1	0.808	0.099	0.099	0.098	0.098	CW-3002	2/F	
5	依據EI8934E修改	QLD-205	3mm厚鋁板	UCT550041XLB-3 (TM01)	1	0	1	0.368	0.045	0.045	0.050	0.050	CW-3002	3/F	
6	依據EI8934E修改	QLD-206	3mm厚鋁板	UCT550041XLB-3 (TM01)	8	0	8	30.428	0.468	3.743	0.405	3.244	CW-3002	3/F-11/F	
7	依據EI8934E修改	QLD-207	3mm厚鋁板	UCT550041XLB-3 (TM01)	8	0	8	8.912	0.137	1.096	0.128	1.024	CW-3002	3/F-11/F	
8	依據EI8934E修改	QLD-208(TM01)	3mm厚鋁板	UCT550041XLB-3 (TM01)	1	0	1	0.489	0.060	0.060	0.056	0.056	CW-3001	2/F	
9	依據EI8934E修改	QLD-209(TM01)	3mm厚鋁板	UCT550041XLB-3 (TM01)	9	0	9	41.609	0.569	5.118	0.505	4.542	CW-3001	2/F-11/F	
10	依據EI8934E修改	QLD-210(TM01)	3mm厚鋁板	UCT550041XLB-3 (TM01)	9	0	9	13.311	0.182	1.637	0.158	1.426	CW-3001	2/F-11/F	
11	依據EI8934E修改	QLD-211	3mm厚鋁板	UCT550041XLB-3 (TM01)	9	0	9	5.545	0.076	0.682	0.073	0.655	CW-3001	2/F-11/F	
12	依據EI8934E修改	QLD-212	3mm厚鋁板	UCT550041XLB-3 (TM01)	9	0	9	40.278	0.550	4.954	0.489	4.399	CW-3001	2/F-11/F	
13		QLD-204R	3mm厚鋁板	UCT550041XLB-3 (TM01)	1	0	1	0.808	0.099	0.099	0.098	0.098	CW-3001	2/F	
14	依據EI8934E修改	QLD-205R	3mm厚鋁板	UCT550041XLB-3 (TM01)	1	0	1	0.368	0.045	0.045	0.050	0.050	CW-3001	3/F	
15	依據EI8934E修改	QLD-206R	3mm厚鋁板	UCT550041XLB-3 (TM01)	8	0	8	30.428	0.468	3.743	0.405	3.244	CW-3001	3/F-11/F	
16	依據EI8934E修改	QLD-207R	3mm厚鋁板	UCT550041XLB-3 (TM01)	8	0	8	8.912	0.137	1.096	0.128	1.024	CW-3001	3/F-11/F	
17	依據EI8934E修改	QLD-208R	3mm厚鋁板	UCT550041XLB-3 (TM01)	1	0	1	0.489	0.060	0.060	0.056	0.056	CW-3001	2/F	
18	依據EI8934E修改	QLD-208AR	3mm厚鋁板	UCT550041XLB-3 (TM01)	1	0	1	0.489	0.060	0.060	0.056	0.056	CW-3002	2/F	
19	依據EI8934E修改	QLD-209R(TM01)	3mm厚鋁板	UCT550041XLB-3 (TM01)	9	0	9	41.609	0.569	5.118	0.505	4.542	CW-3001	2/F-11/F	
20	依據EI8934E修改	QLD-209AR(TM01)	3mm厚鋁板	UCT550041XLB-3 (TM01)	9	0	9	41.609	0.569	5.118	0.505	4.542	CW-3002	2/F-11/F	
21	依據EI8934E修改	QLD-210R(TM01)	3mm厚鋁板	UCT550041XLB-3 (TM01)	9	0	9	13.311	0.182	1.637	0.158	1.426	CW-3001	2/F-11/F	
22	依據EI8934E修改	QLD-210AR(TM01)	3mm厚鋁板	UCT550041XLB-3 (TM01)	9	0	9	13.311	0.182	1.637	0.158	1.426	CW-3002	2/F-11/F	
23	依據EI8934E修改	QLD-201R	3mm厚鋁板	LX01963MH (TM03)	1	0	1	1.881	0.231	0.231	0.448	0.448	CW-3002	2/F	
24	依據EI8934E修改	QLD-202R	3mm厚鋁板	LX01963MH (TM03)	5	0	5	70.588	1.736	8.682	1.696	8.479	CW-3002	2,3,6,8,10/F	
25	依據EI8934E修改	QLD-202R(T)	3mm厚鋁板	LX01963MH (TM03)	4	0	4	56.470	1.736	6.946	1.696	6.783	CW-3002	5,7,9,11/F	裝飾線

 美特鋁質 有限公司 MIDI Aluminium Fabricator Ltd.		工程號:	J-861	計算:	陳福慶	日期:	2025.04.02	送呈:	細佬						
		地盤名稱:	己連拿利	核對:	謝永林	日期:	2025.04.18	副本:							
		地盤用鋁板B.M.表	項目類別:	幕牆收口鋁板(2F-11F樣板層)	批准:		日期:		A/C Code:						
			修改版次:	A版	總V.F.:	158.78	總重量:	1501.68							
序號	修改內容	鋁板圖號	鋁板名稱	顏色	實用	後備	總數	總重量	單件展開面積m ²	總展開面積m ²	單件V.F.m ²	總V.F.m ²	位置圖	樓層	類型
26	依據EI8934E修改	QLD-203R	3mm厚鋁板	LX01963MH(TM03)	5	0	5	28.446	0.700	3.499	0.700	3.502	CW-3002	2,5,7,9,11/F	
27	依據EI8934E修改	QLD-203R(T)	3mm厚鋁板	LX01963MH(TM03)	4	0	4	22.757	0.700	2.799	0.700	2.801	CW-3002	3,6,8,10/F	裝飾線
28	依據EI8934E修改	QLD-208(TM03)	3mm厚鋁板	LX01963MH(TM03)	1	0	1	0.489	0.060	0.060	0.056	0.056	CW-3002	2/F	
29	依據EI8934E修改	QLD-209(TM03)	3mm厚鋁板	LX01963MH(TM03)	9	0	9	41.609	0.569	5.118	0.505	4.542	CW-3002	2/F-11/F	
30	依據EI8934E/F修改	QLD-209B(TM03)	3mm厚鋁板	LX01963MH(TM03)	16	0	16	34.164	0.263	4.202	0.195	3.116	CW-3007	3/F-11/F	
31	依據EI8934E修改	QLD-210(TM03)	3mm厚鋁板	LX01963MH(TM03)	9	0	9	13.311	0.182	1.637	0.158	1.426	CW-3002	2/F-11/F	
32	依據EI8934E/F修改	QLD-210A(TM03)	3mm厚鋁板	LX01963MH(TM03)	16	0	16	13.768	0.106	1.693	0.080	1.279	CW-3007	3/F-11/F	
33	依據EI8934E/F修改	QLD-209BR(TM03)	3mm厚鋁板	LX01963MH(TM03)	16	0	16	34.164	0.263	4.202	0.195	3.116	CW-3007	3/F-11/F	
34	依據EI8934E/F修改	QLD-210R(TM03)	3mm厚鋁板	LX01963MH(TM03)	16	0	16	13.768	0.106	1.693	0.080	1.279	CW-3007	3/F-11/F	
35	依據EI8934E修改	QLD-211R	3mm厚鋁板	LX01963MH(TM03)	9	0	9	5.545	0.076	0.682	0.073	0.655	CW-3002	2/F-11/F	
36	依據EI8934E修改	QLD-212R	3mm厚鋁板	LX01963MH(TM03)	9	0	9	40.278	0.550	4.954	0.489	4.399	CW-3002	2/F-11/F	
37	依據EI8934E修改	QLD-213	3mm厚鋁板	UCT206165XLA-3(TM05)	1	0	1	0.899	0.111	0.111	0.131	0.131	CW-3006	2/F	
38	依據EI8934E修改	QLD-214	3mm厚鋁板	UCT206165XLA-3(TM05)	1	0	1	6.749	0.830	0.830	0.725	0.725	CW-3006	2/F	
39	依據EI8934E修改	QLD-214A	3mm厚鋁板	UCT206165XLA-3(TM05)	8	0	8	53.992	0.830	6.641	0.725	5.800	CW-3007	3/F-11/F	
40	依據EI8934E修改	QLD-215	3mm厚鋁板	UCT206165XLA-3(TM05)	1	0	1	2.720	0.335	0.335	0.298	0.298	CW-3006	2/F	
41	依據EI8934E修改	QLD-215A	3mm厚鋁板	UCT206165XLA-3(TM05)	8	0	8	21.758	0.335	2.676	0.298	2.384	CW-3007	3/F-11/F	
42	依據EI8934E修改	QLD-216	3mm厚鋁板	UCT206165XLA-3(TM05)	1	0	1	0.507	0.062	0.062	0.065	0.065	CW-3006	2/F	
43	依據EI8934E修改	QLD-217	3mm厚鋁板	UCT206165XLA-3(TM05)	1	0	1	3.682	0.453	0.453	0.398	0.398	CW-3006	2/F	
44	待定	QLD-218	3mm厚鋁板	UCT206165XLA-3(TM05)	1	0	1	0.955	0.117	0.117	0.115	0.115	CW-3006	2/F	
45	待定	QLD-219	3mm厚鋁板	UCT206165XLA-3(TM05)	8	0	8	5.305	0.082	0.653	0.078	0.625	CW-3007	3/F-11/F	
46		QLD-220	3mm厚鋁板	UCT206165XLA-3(TM05)	16	0	16	37.916	0.291	4.664	0.283	4.534	CW-3007	3/F-11/F	
47	依據EI8934B新增	XZ-004	3mm厚鋁板	UCT206165XLA-3(TM05)	17	0	17	97.961	0.709	12.049	0.655	11.131	CW-3002	2/F-11/F	SD門
48	依據EI8934B新增	LB-01	3mm厚鋁板	鍍化	17	0	17	7.270	0.053	0.894	0.000	0.000	CW-3002	2/F-11/F	SD門鋁巴
49	依據EI8934B新增	LB-02	3mm厚鋁板	鍍化	17	0	17	10.905	0.079	1.341	0.000	0.000	CW-3002	2/F-11/F	SD門鋁巴
50	依據EI8934E修改	QLD-213R	3mm厚鋁板	UCT206165XLA-3(TM05)	1	0	1	0.899	0.111	0.111	0.131	0.131	CW-3006	2/F	

 美特鋁質 有限公司 MIDI Aluminium Fabricator Ltd.		工程號:	J-861	計算:	陳福慶	日期:	2025.04.02	送呈:	細佬						
		地盤名稱:	己連拿利	核對:	謝永林	日期:	2025.04.18	副本:							
		項目類別:	幕牆收口鋁板(2F-11F樣板層)	批准:		日期:		A/C Code:							
		修改版次:	A版	總V.F.:	158.78	總重量:	1501.68								
序號	修改內容	鋁板圖號	鋁板名稱	顏色	實用	後備	總數	總重量	單件展開面積m ²	總展開面積m ²	單件V.F.m ²	總V.F.m ²	位置圖	樓層	類型
51	依據EI8934E修改	QLD-214R	3mm厚鋁板	UCT206165XLA-3 (TM05)	1	0	1	6.749	0.830	0.830	0.725	0.725	CW-3006	2/F	
52	依據EI8934E修改	QLD-214AR	3mm厚鋁板	UCT206165XLA-3 (TM05)	8	0	8	53.992	0.830	6.641	0.725	5.800	CW-3007	3/F-11/F	
53	依據EI8934E修改	QLD-215R	3mm厚鋁板	UCT206165XLA-3 (TM05)	1	0	1	2.720	0.335	0.335	0.298	0.298	CW-3006	2/F	
54	依據EI8934E修改	QLD-215AR	3mm厚鋁板	UCT206165XLA-3 (TM05)	8	0	8	21.758	0.335	2.676	0.298	2.384	CW-3007	3/F-11/F	
55	依據EI8934E修改	QLD-216R	3mm厚鋁板	UCT206165XLA-3 (TM05)	1	0	1	0.507	0.062	0.062	0.065	0.065	CW-3006	2/F	
56	依據EI8934E修改	QLD-217R	3mm厚鋁板	UCT206165XLA-3 (TM05)	1	0	1	3.682	0.453	0.453	0.398	0.398	CW-3006	2/F	
57	待定	QLD-218R	3mm厚鋁板	UCT206165XLA-3 (TM05)	1	0	1	0.955	0.117	0.117	0.115	0.115	CW-3006	2/F	
58	待定	QLD-219R	3mm厚鋁板	UCT206165XLA-3 (TM05)	8	0	8	5.446	0.084	0.670	0.080	0.640	CW-3007	3/F-11/F	
59	依據EI8934B新增	XZ-004R	3mm厚鋁板	UCT206165XLA-3 (TM05)	17	0	17	97.961	0.709	12.049	0.655	11.131	CW-3001	2/F-11/F	SD門
60	依據EI8934B新增	LB-01R	3mm厚鋁板	鍍化	17	0	17	7.270	0.053	0.894	0.000	0.000	CW-3001	2/F-11/F	SD門鋁巴
61	依據EI8934B新增	LB-02R	3mm厚鋁板	鍍化	17	0	17	10.905	0.079	1.341	0.000	0.000	CW-3001	2/F-11/F	SD門鋁巴
62		QLD-221	3mm厚鋁板	UCT206165XLA-3 (TM05)	2	0	2	4.486	0.276	0.552	0.242	0.484	CW-3001	2/F	
63		QLD-222	3mm厚鋁板	UCT206165XLA-3 (TM05)	1	0	1	2.243	0.276	0.276	0.242	0.242	CW-3001	2/F	
64		QLD-223	3mm厚鋁板	UCT206165XLA-3 (TM05)	9	0	9	20.572	0.281	2.530	0.247	2.219	CW-3002	2/F-11/F	
65		QLD-221R	3mm厚鋁板	UCT206165XLA-3 (TM05)	2	0	2	4.486	0.276	0.552	0.242	0.484	CW-3002	2/F	
66		QLD-222R	3mm厚鋁板	UCT206165XLA-3 (TM05)	1	0	1	2.243	0.276	0.276	0.242	0.242	CW-3002	2/F	
67		QLD-223R	3mm厚鋁板	UCT206165XLA-3 (TM05)	9	0	9	20.572	0.281	2.530	0.247	2.219	CW-3001	2/F-11/F	
68	備用	BY-01	3mm厚鋁板	UCT206165XLA-3 (TM05)	0	5	5	7.073	0.174	0.870	0.179	0.894		2/F-11/F	
69	依據EI8934B修改	HLB-001	3mm厚鋁板	UCT206165XLA-3 (TM05)	1	0	1	4.694	0.577	0.577	0.680	0.680	CW-3007	3/F	雨棚
70		HLB-002	3mm厚鋁板	UCT206165XLA-3 (TM05)	1	0	1	9.447	1.162	1.162	1.143	1.143	CW-3007	3/F	雨棚
71	待定	HLB-003	3mm厚鋁板	UCT206165XLA-3 (TM05)	1	0	1	3.761	0.463	0.463	0.471	0.471	CW-3007	3/F	雨棚
72	待定	HLB-004	3mm厚鋁板	UCT206165XLA-3 (TM05)	1	0	1	1.412	0.174	0.174	0.184	0.184	CW-3007	3/F	雨棚
73	待定	HLB-005	3mm厚鋁板	UCT206165XLA-3 (TM05)	1	0	1	3.761	0.463	0.463	0.534	0.534	CW-3007	3/F	雨棚
74	依據EI8934B修改	HLB-006	3mm厚鋁板	UCT206165XLA-3 (TM05)	1	0	1	6.074	0.747	0.747	0.761	0.761	CW-3007	3/F	雨棚
75	依據EI8934E修改	HLB-007	3mm厚鋁板	UCT206165XLA-3 (TM05)	1	0	1	1.093	0.134	0.134	0.357	0.357	CW-3007	3/F	雨棚

 美特鋁質 有限公司 MIDI Aluminium Fabricator Ltd.	工程號:	J-861	計算:	陳福慶	日期:	2025.04.02	送呈:	細佬
	地盤名稱:	己連拿利	核對:	謝永林	日期:	2025.04.18	副本:	
	項目類別:	幕牆收口鋁板(2F-11F樣板層)	批准:		日期:		A/C Code:	
	修改版次:	A版	總V.F.:	158.78	總重量:	1501.68		

序號	修改內容	鋁板圖號	鋁板名稱	顏色	實用	後備	總數	總重量	單件展開面積m ²	總展開面積m ²	單件V.F.m ²	總V.F.m ²	位置圖	樓層	類型
76	依據EI8934B修改	HLB-001R	3mm厚鋁板	UCT206165XLA-3 (TM05)	1	0	1	4.694	0.577	0.577	0.680	0.680	CW-3007	3/F	雨棚
77		HLB-002R	3mm厚鋁板	UCT206165XLA-3 (TM05)	1	0	1	9.447	1.162	1.162	1.143	1.143	CW-3007	3/F	雨棚
78	待定	HLB-003R	3mm厚鋁板	UCT206165XLA-3 (TM05)	1	0	1	3.761	0.463	0.463	0.471	0.471	CW-3007	3/F	雨棚
79	待定	HLB-004R	3mm厚鋁板	UCT206165XLA-3 (TM05)	1	0	1	1.412	0.174	0.174	0.184	0.184	CW-3007	3/F	雨棚
80	待定	HLB-005R	3mm厚鋁板	UCT206165XLA-3 (TM05)	1	0	1	3.761	0.463	0.463	0.534	0.534	CW-3007	3/F	雨棚
81	依據EI8934B修改	HLB-006R	3mm厚鋁板	UCT206165XLA-3 (TM05)	1	0	1	6.074	0.747	0.747	0.761	0.761	CW-3007	3/F	雨棚
82	依據EI8934E修改	HLB-007R	3mm厚鋁板	UCT206165XLA-3 (TM05)	1	0	1	1.093	0.134	0.134	0.357	0.357	CW-3007	3/F	雨棚
83	依據EI8934B修改	FSP-001	1.5mm厚鋁板	鉻化	1	0	1	1.776	0.437	0.437	0.000	0.000	CW-3007	3/F	雨棚防水片
84		FSP-002	1.5mm厚鋁板	鉻化	1	0	1	3.489	0.858	0.858	0.000	0.000	CW-3007	3/F	雨棚防水片
85	待定	FSP-003	1.5mm厚鋁板	鉻化	1	0	1	1.471	0.362	0.362	0.000	0.000	CW-3007	3/F	雨棚防水片
86	待定	FSP-004	1.5mm厚鋁板	鉻化	1	0	1	0.264	0.065	0.065	0.000	0.000	CW-3007	3/F	雨棚防水片
87	待定	FSP-005	1.5mm厚鋁板	鉻化	1	0	1	1.471	0.362	0.362	0.000	0.000	CW-3007	3/F	雨棚防水片
88	依據EI8934B修改	FSP-006	1.5mm厚鋁板	鉻化	1	0	1	2.292	0.564	0.564	0.000	0.000	CW-3007	3/F	雨棚防水片
89	依據EI8934E修改	FSP-007	1.5mm厚鋁板	鉻化	1	0	1	0.393	0.097	0.097	0.000	0.000	CW-3007	3/F	雨棚防水片
90	依據EI8934B修改	FSP-001R	1.5mm厚鋁板	鉻化	1	0	1	1.776	0.437	0.437	0.000	0.000	CW-3007	3/F	雨棚防水片
91		FSP-002R	1.5mm厚鋁板	鉻化	1	0	1	3.489	0.858	0.858	0.000	0.000	CW-3007	3/F	雨棚防水片
92	待定	FSP-003R	1.5mm厚鋁板	鉻化	1	0	1	1.471	0.362	0.362	0.000	0.000	CW-3007	3/F	雨棚防水片
93	待定	FSP-004R	1.5mm厚鋁板	鉻化	1	0	1	0.264	0.065	0.065	0.000	0.000	CW-3007	3/F	雨棚防水片
94	待定	FSP-005R	1.5mm厚鋁板	鉻化	1	0	1	1.471	0.362	0.362	0.000	0.000	CW-3007	3/F	雨棚防水片
95	依據EI8934B修改	FSP-006R	1.5mm厚鋁板	鉻化	1	0	1	2.292	0.564	0.564	0.000	0.000	CW-3007	3/F	雨棚防水片
96	依據EI8934E修改	FSP-007R	1.5mm厚鋁板	鉻化	1	0	1	0.393	0.097	0.097	0.000	0.000	CW-3007	3/F	雨棚防水片
97					統計:		485	1458.388		182.128		158.785			

 美特鋁質 有限公司 MIDI Aluminium Fabricator Ltd.		工程號:	J-861	計算:	陳福慶	日期:	2025.04.02	送呈:	細佬						
		地盤名稱:	己連拿利	核對:	謝永林	日期:	2025.04.18	副本:							
		項目類別:	幕牆收口鋁板(2F-11F樣板層)	批准:		日期:		A/C Code:							
		修改版次:	A版	總V.F.:	158.78	總重量:	1501.68								
序號	修改內容	鋁板圖號	鋁板名稱	顏色	實用	後備	總數	總重量	單件展開面積m ²	總展開面積m ²	單件V.F.m ²	總V.F.m ²	位置圖	樓層	類型
98	依據EI8934E修改	XZ-001	3mm厚鋁板	鉻化	1	0	1	0.222	0.027	0.027	0.000	0.000	CW-3006	2/F	工廠安裝
99	依據EI8934E修改	XZ-002	3mm厚鋁板	鉻化	1	0	1	1.697	0.209	0.209	0.000	0.000	CW-3006	2/F	工廠安裝
			3mm厚鋁板	鉻化	8	0	8	13.574	0.209	1.670	0.000	0.000	CW-3007	3/F-11/F	工廠安裝
100	依據EI8934E修改	XZ-003	3mm厚鋁板	鉻化	1	0	1	0.684	0.084	0.084	0.000	0.000	CW-3006	2/F	工廠安裝
			3mm厚鋁板	鉻化	8	0	8	5.470	0.084	0.673	0.000	0.000	CW-3007	3/F-11/F	工廠安裝
101	依據EI8934E修改	XZ-001R	3mm厚鋁板	鉻化	1	0	1	0.222	0.027	0.027	0.000	0.000	CW-3006	2/F	工廠安裝
102	依據EI8934E修改	XZ-002R	3mm厚鋁板	鉻化	1	0	1	1.697	0.209	0.209	0.000	0.000	CW-3006	2/F	工廠安裝
			3mm厚鋁板	鉻化	8	0	8	13.574	0.209	1.670	0.000	0.000	CW-3007	3/F-11/F	工廠安裝
103	依據EI8934E修改	XZ-003R	3mm厚鋁板	鉻化	1	0	1	0.684	0.084	0.084	0.000	0.000	CW-3006	2/F	工廠安裝
			3mm厚鋁板	鉻化	8	0	8	5.470	0.084	0.673	0.000	0.000	CW-3007	3/F-11/F	工廠安裝
104					統計:		38	43.295		5.325		0.000			

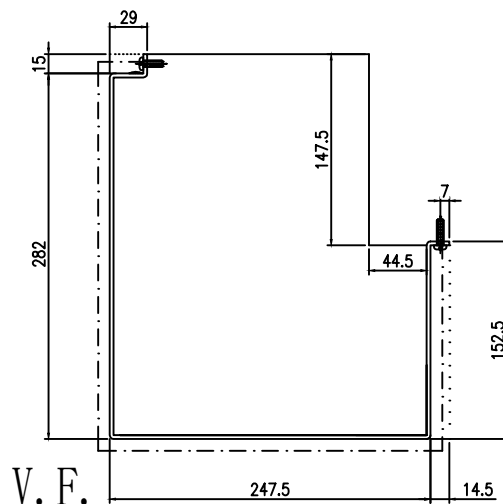
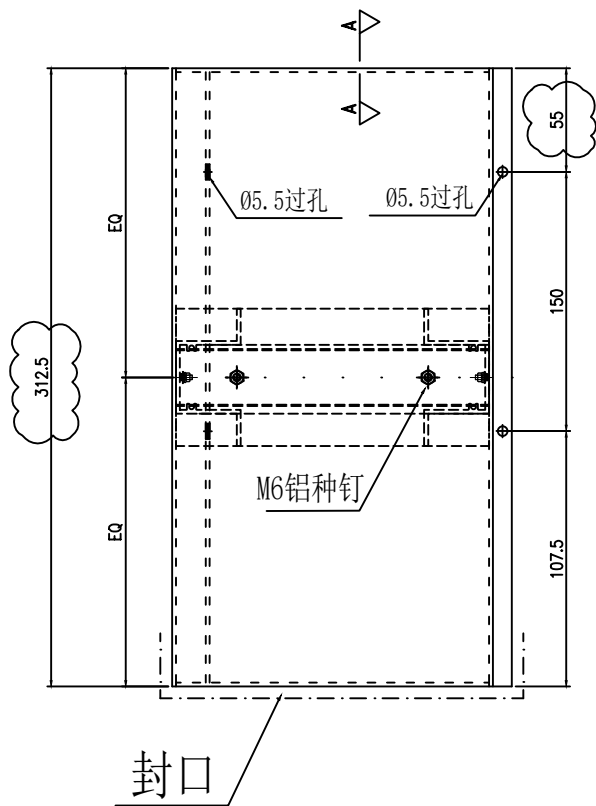
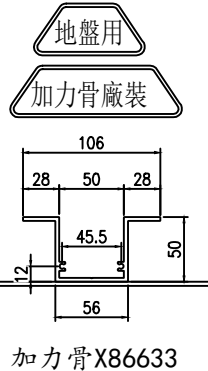


美特鋁質有限公司
MIDI Aluminium Fabricator Ltd.

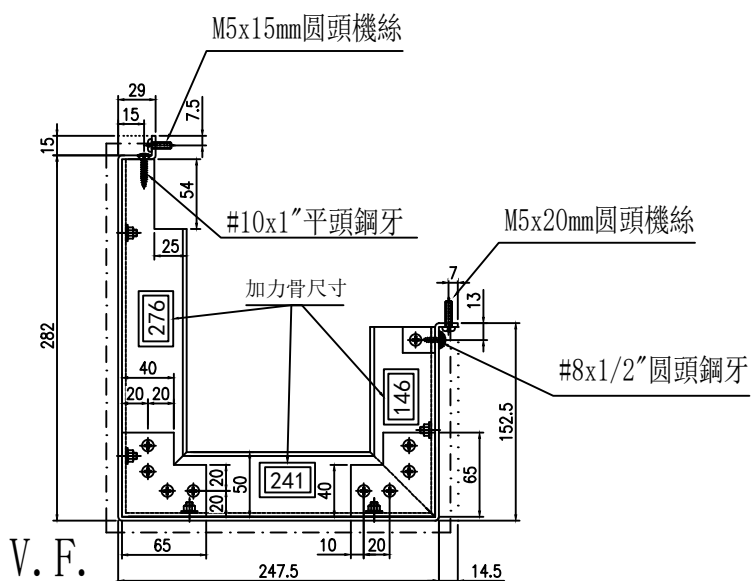
物料編號	數量	樓層	施工圖位置
QLD-201	1	2/F	J861-SD-CW-3001
合計:	1		

工程號	J-861	地盤	己連拿利
-----	-------	----	------

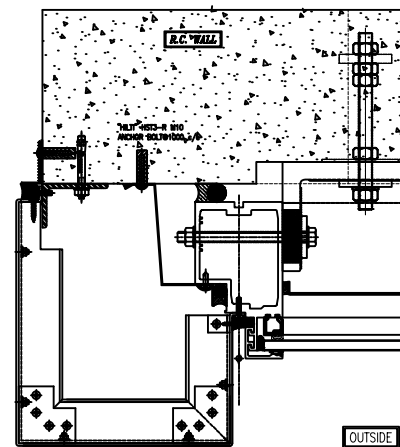
依據EI8934E版修改



封口示意圖



安裝示意圖



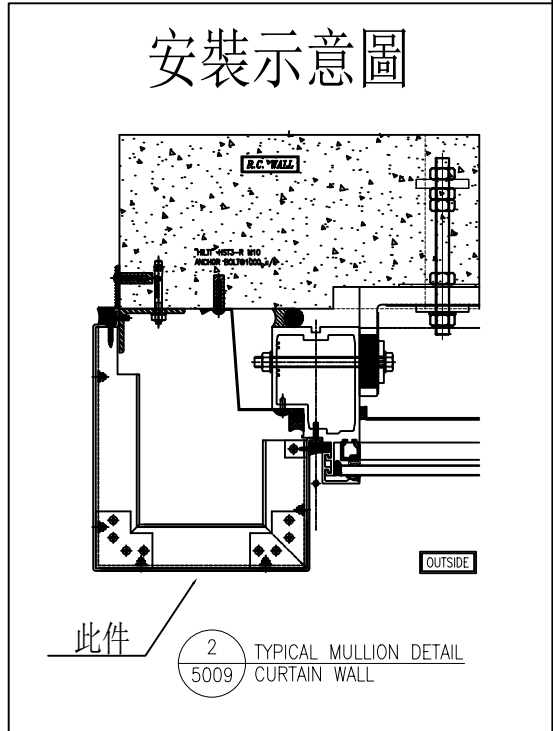
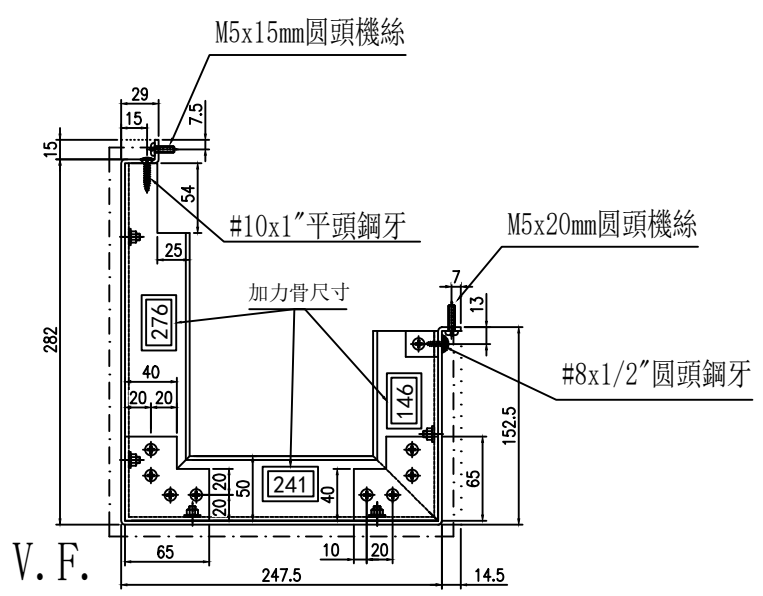
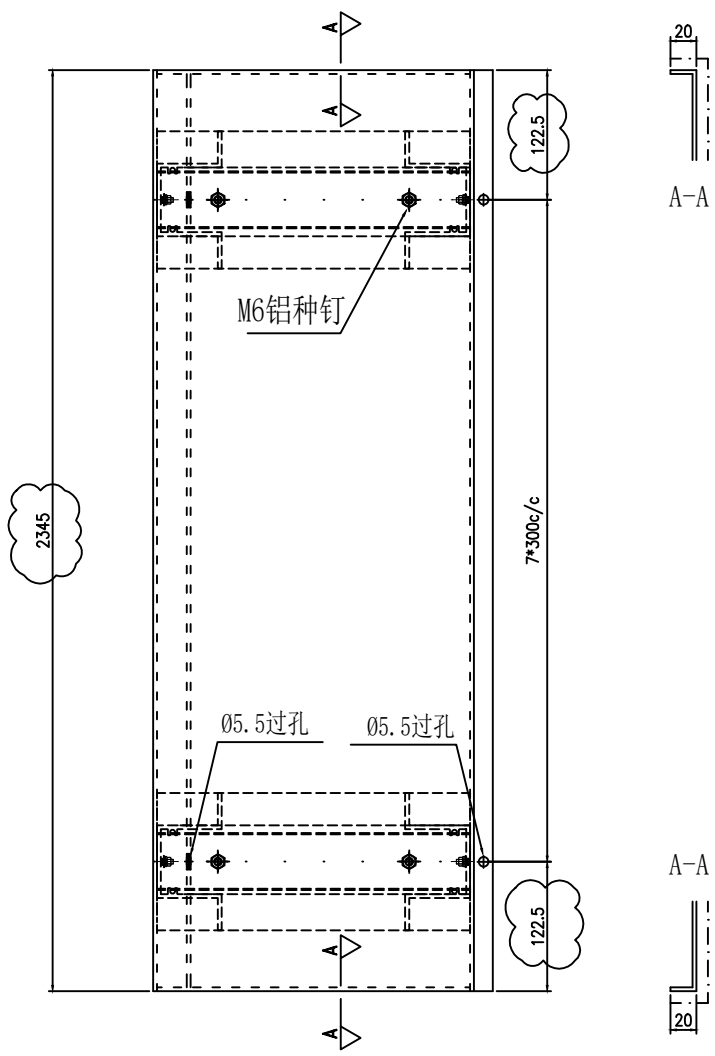
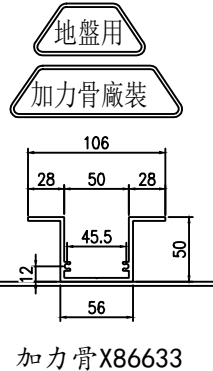
此件 2 TYPICAL MULLION DETAIL
5009 CURTAIN WALL

名稱	鋁板拆圖	制圖	陳福慶	2025-03-21	修改	B		
材料	3mm鋁板/X86633	復核	謝永林	2025-04-18	日期	2025-06-03		
顏色	UCT550041XLB-3(TM01)	批准			圖號	QLD-201		

 美特鋁質有限公司 MIDI Aluminium Fabricator Ltd.			
工程號	J-861	地盤	己連拿利

物料編號	數量	樓層	施工圖位置
QLD-202	9	2/F-11/F	J861-SD-CW-3001
合計:	9		

依據EI8934E版修改

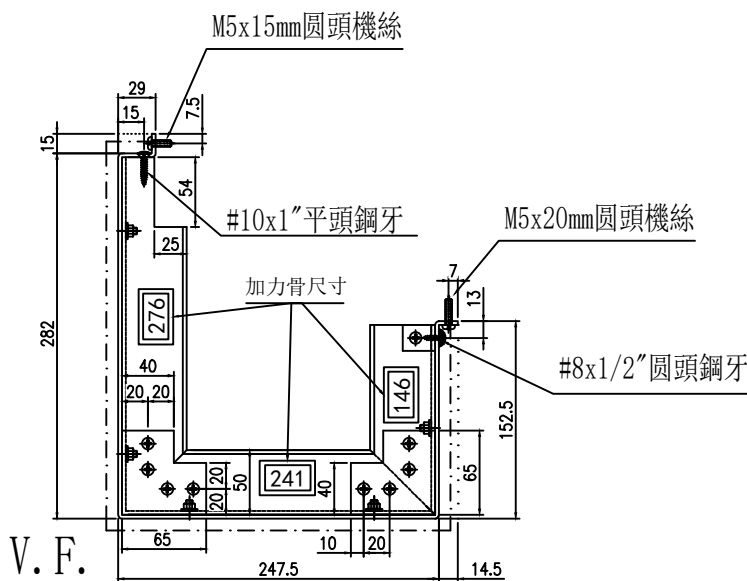
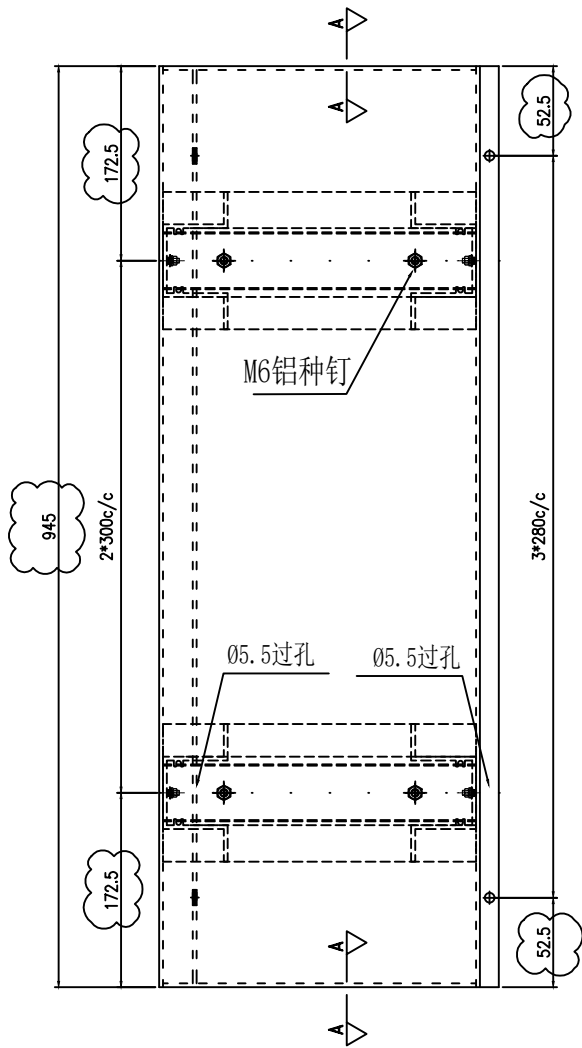
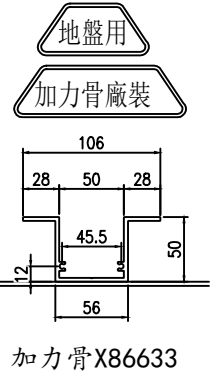


名稱	鋁板拆圖	制圖	陳福慶	2025-03-21	修改	B	
材料	3mm 鋁板/X86633	復核	謝永林	2025-04-18	日期	2025-06-03	
顏色	UCT550041XLB-3(TM01)	批准			圖號	QLD-202	

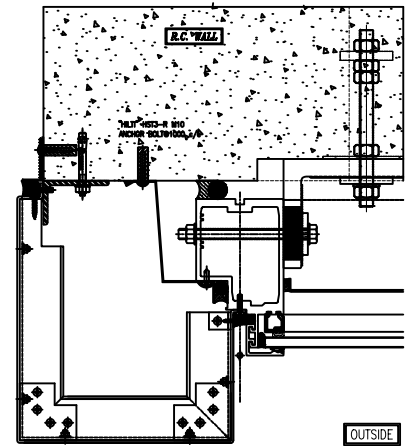
物料編號	數量	樓層	施工圖位置
QLD-203	9	2/F-11/F	J861-SD-CW-3001
合計:	9		

工程號	J-861	地盤	己連拿利
-----	-------	----	------

依據EI8934E版修改




安裝示意圖



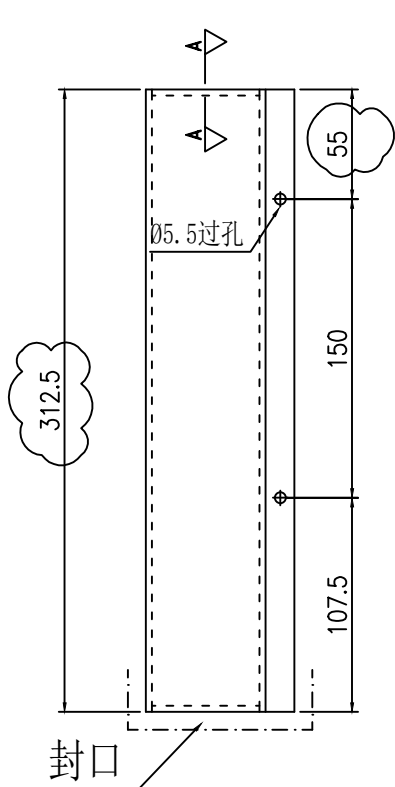
此件 2 TYPICAL MULLION DETAIL
5009 CURTAIN WALL

名稱	鋁板拆圖	制圖	陳福慶	2025-03-21	修改	B	
材料	3mm 鋁板/X86633	復核	謝永林	2025-04-18	日期	2025-06-03	
顏色	UCT550041XLB-3(TM01)	批准			圖號	QLD-203	

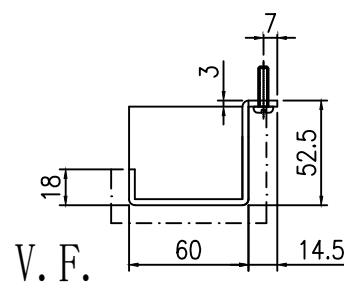
 美特鋁質有限公司 MIDI Aluminium Fabricator Ltd.			
工程號	J-861	地盤	己連拿利

物料編號	數量	樓層	施工圖位置
QLD-205	1	3/F	J861-SD-CW-3002
合計:	1		

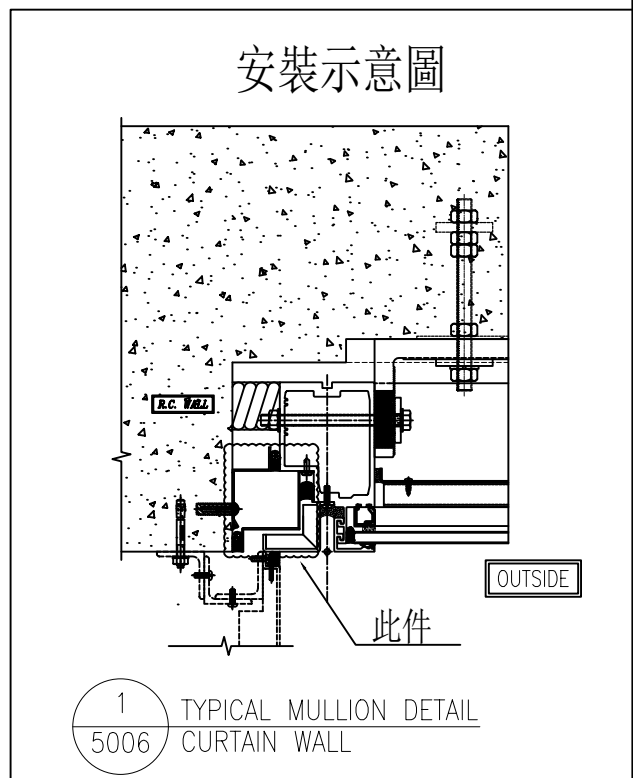
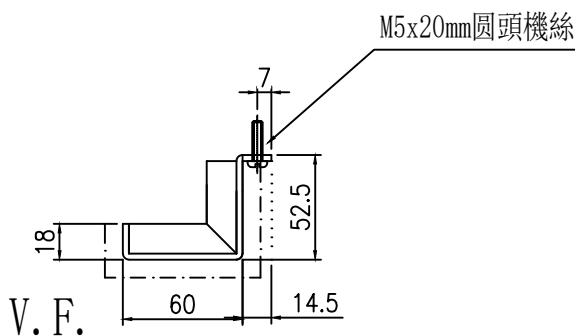
地盤用



依據EI8934E版修改



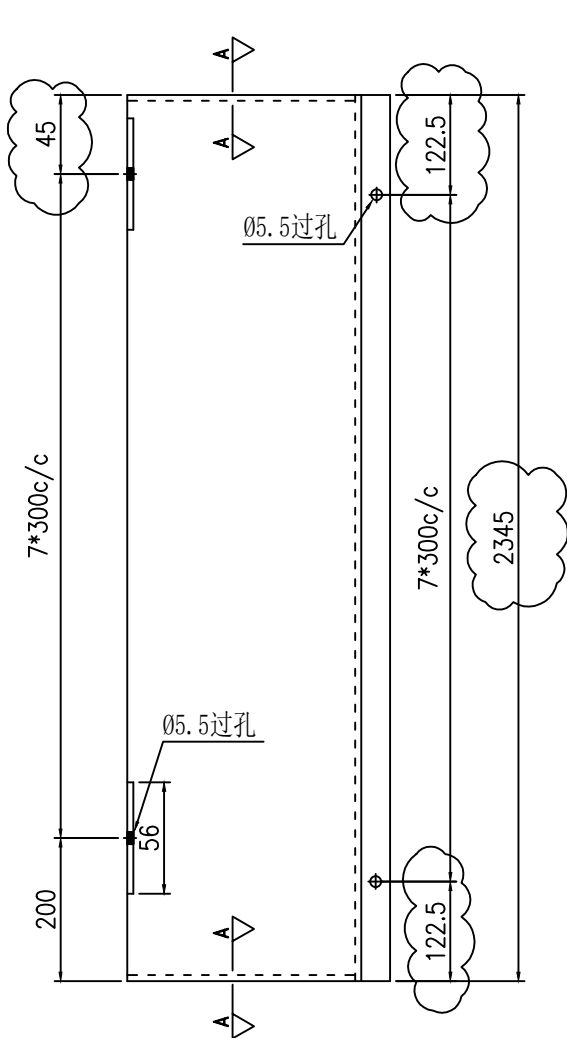
封口示意圖



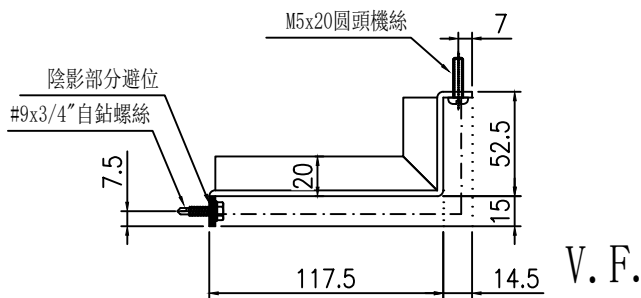
名稱	鋁板拆圖	制圖	陳福慶	2025-03-21	修改	B		
材料	3mm鋁板	復核	謝永林	2025-04-18	日期	2025-06-03		
顏色	UCT550041XLB-3(TM01)	批準			圖號	QLD-205		

物料編號	數量	樓層	施工圖位置
QLD-206	8	3/F-11/F	J861-SD-CW-3002
合計:	8		

工程號	J-861	地盤	己連拿利
-----	-------	----	------

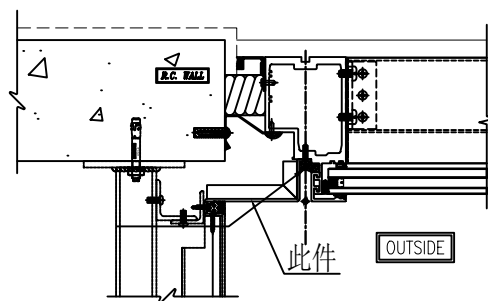


依據EI8934E版修改



V. F.

安裝示意圖

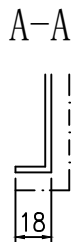
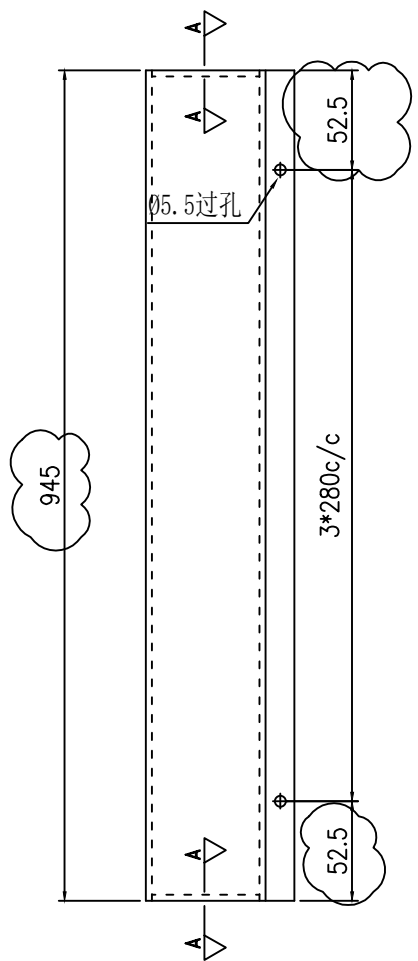


1
5002 TYPICAL MULLION DETAIL
CURTAIN WALL

名稱	鋁板拆圖	制圖	陳福慶	2025-03-21	修改	B	
材料	3mm鋁板	復核	謝永林	2025-04-18	日期	2025-06-03	
顏色	UCT550041XLB-3(TM01)	批准			圖號	QLD-206	

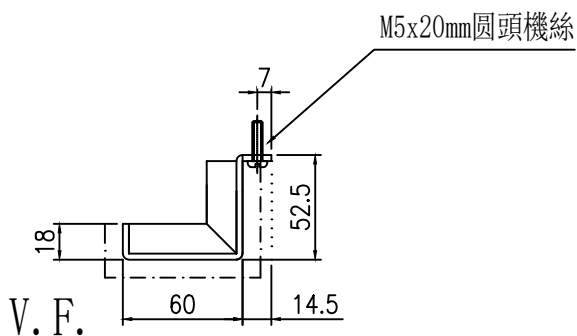
物料編號	數量	樓層	施工圖位置
QLD-207	8	3/F-11/F	J861-SD-CW-3002
合計:	8		

工程號	J-861	地盤	己連拿利
-----	-------	----	------

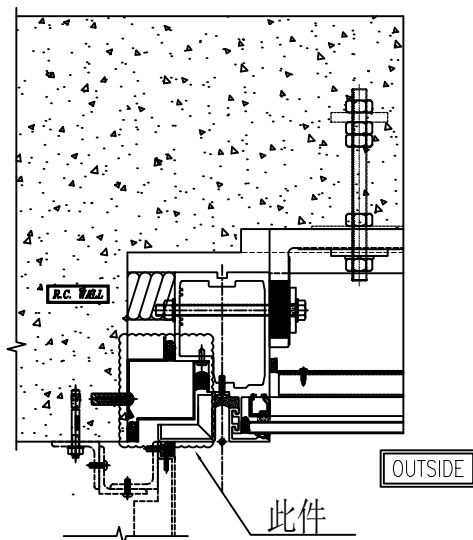


地盤用

依據EI8934E版修改



安裝示意圖



1
5006 TYPICAL MULLION DETAIL
CURTAIN WALL

名稱	鋁板拆圖	制圖	陳福慶	2025-03-21	修改	B	
材料	3mm鋁板	復核	謝永林	2025-04-18	日期	2025-06-03	
顏色	UCT550041XLB-3(TM01)	批準			圖號	QLD-207	

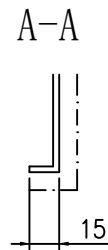
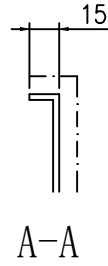
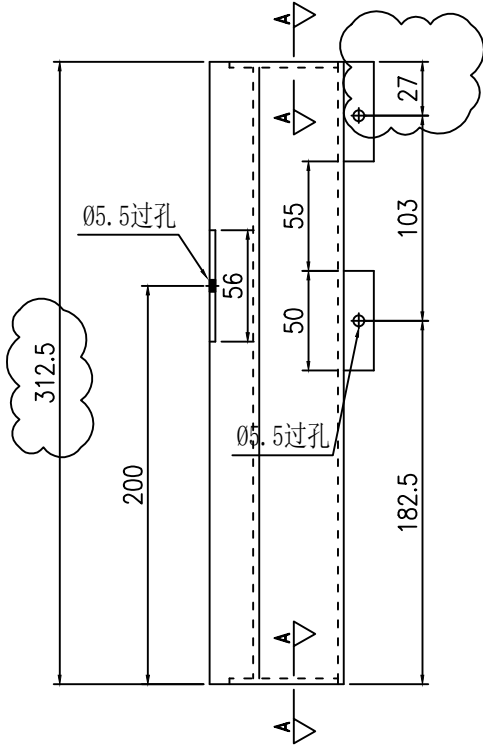


美特鋁質有限公司
MIDI Aluminium Fabricator Ltd.

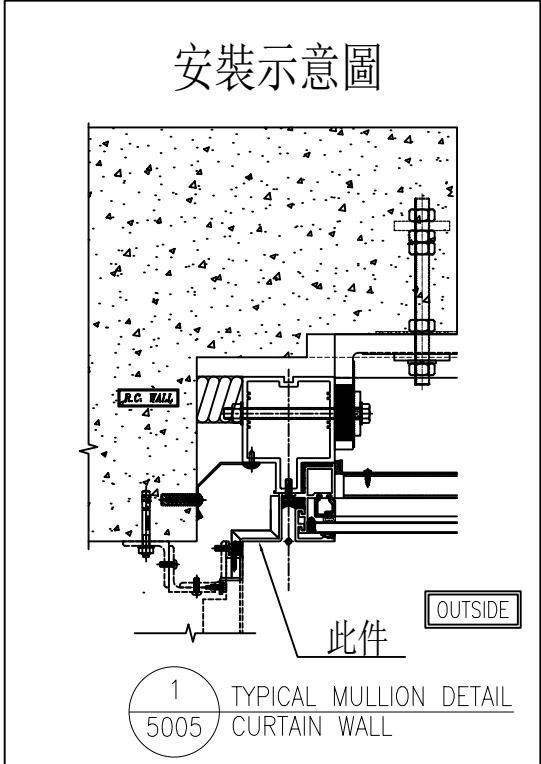
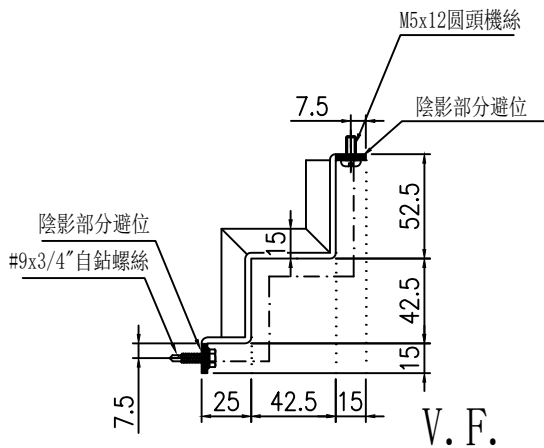
物料編號	數量	樓層	施工圖位置
QLD-208(TM01)	1	2/F	J861-SD-CW-3001
合計:	1		

工程號	J-861	地盤	已連拿利
-----	-------	----	------

地盤用



依據EI8934E版修改



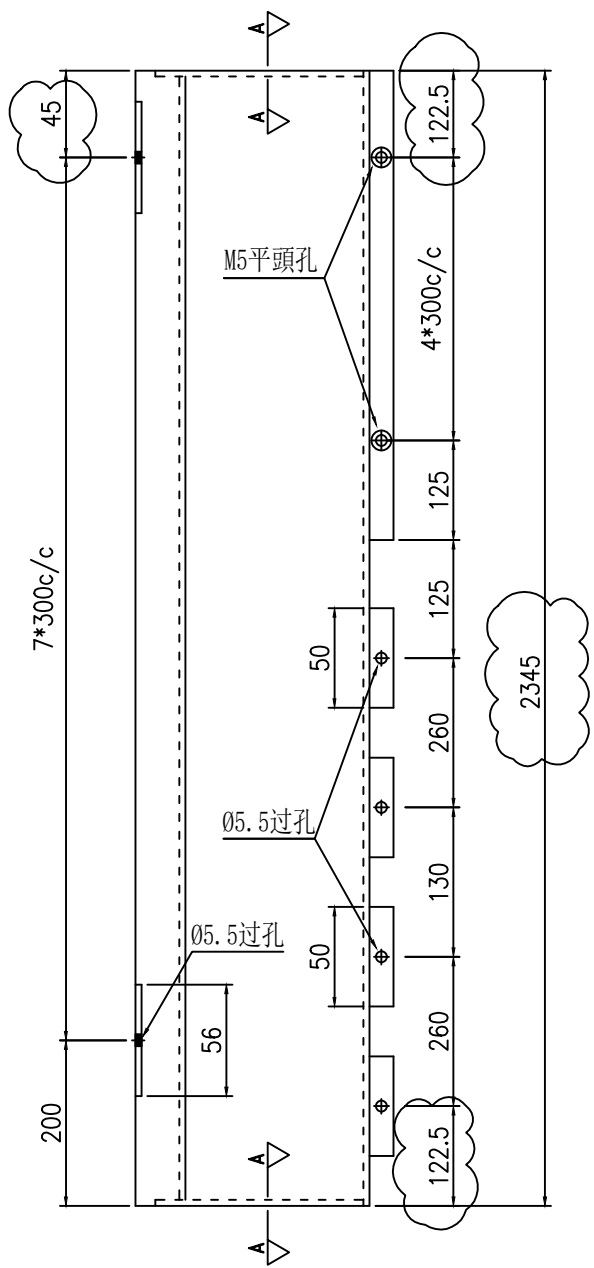
名稱	鋁板拆圖	制圖	陳福慶	2025-03-21	修改	B	
材料	3mm鋁板	復核	謝永林	2025-04-18	日期	2025-06-03	
顏色	UCT550041XLB-3(TM01)	批准			圖號	QLD-208(TM01)	



美特鋁質有限公司
MIDI Aluminium Fabricator Ltd.

物料編號	數量	樓層	施工圖位置
QLD-209(TM01)	9	2/F-11/F	J861-SD-CW-3001
合計:	9		

工程號	J-861	地盤	己連拿利
-----	-------	----	------

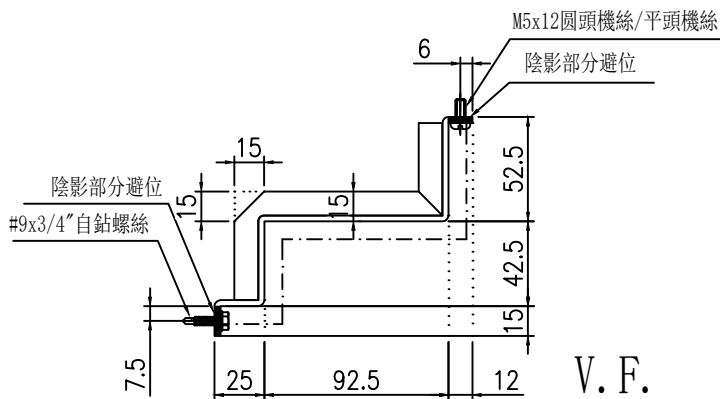
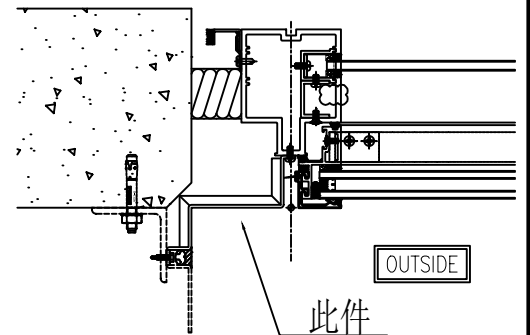


地盤用

依據EI8934E版修改



安裝示意圖



V. F.

1
5001 TYPICAL MULLION DETAIL
CURTAIN WALL

名稱	鋁板拆圖	制圖	陳福慶	2025-03-21	修改	B	
材料	3mm鋁板	復核	謝永林	2025-04-18	日期	2025-06-03	
顏色	UCT550041XLB-3(TM01)	批准			圖號	QLD-209(TM01)	



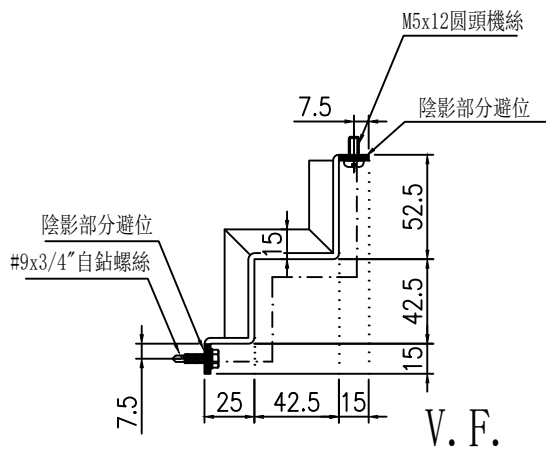
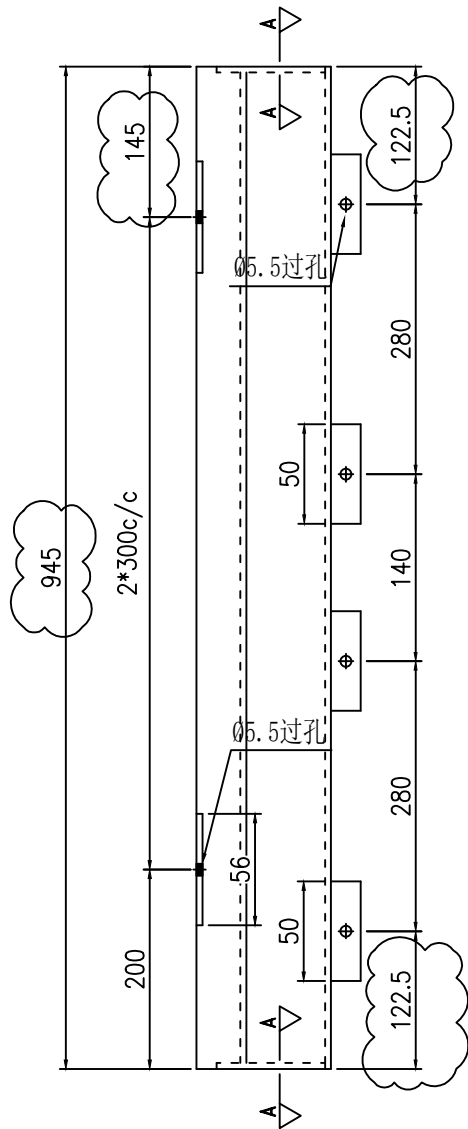
美特鋁質有限公司
MIDI Aluminium Fabricator Ltd.

物料編號	數量	樓層	施工圖位置
QLD-210(TM01)	9	2/F-11/F	J861-SD-CW-3001
合計:	9		

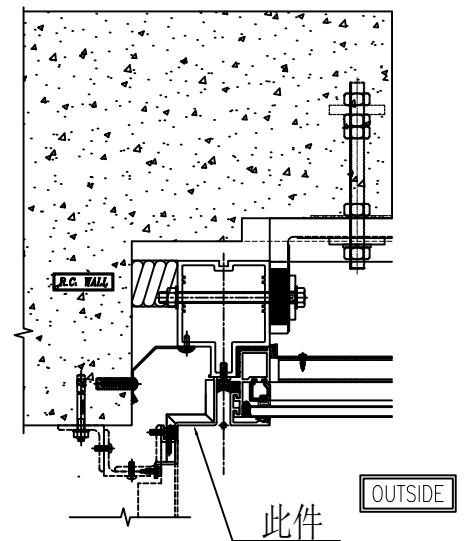
工程號	J-861	地盤	己連拿利
-----	-------	----	------

地盤用

依據EI8934E版修改



安裝示意圖



1 TYPICAL MULLION DETAIL
5005 CURTAIN WALL

名稱	鋁板拆圖	制圖	陳福慶	2025-03-21	修改	B	
材料	3mm鋁板	復核	謝永林	2025-04-18	日期	2025-06-03	
顏色	UCT550041XLB-3(TM01)	批准			圖號	QLD-210(TM01)	

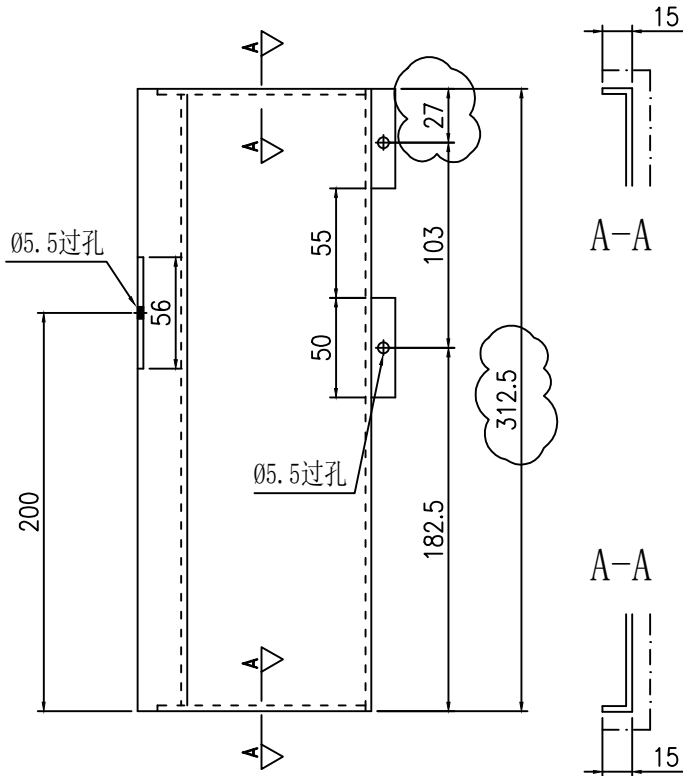


美特鋁質有限公司
MIDI Aluminium Fabricator Ltd.

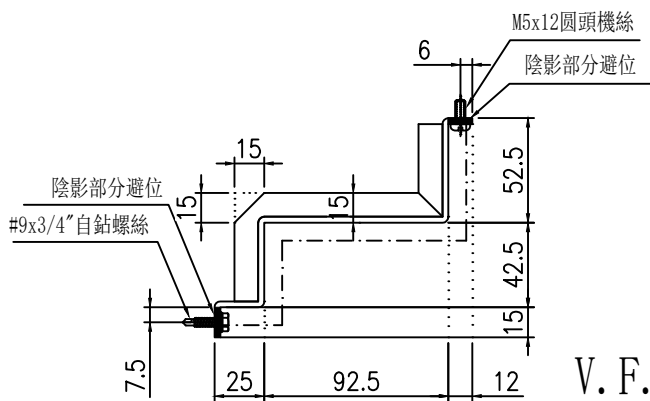
物料編號	數量	樓層	施工圖位置
QLD-211	9	2/F-11/F	J861-SD-CW-3001
合計:	9		

工程號	J-861	地盤	己連拿利
-----	-------	----	------

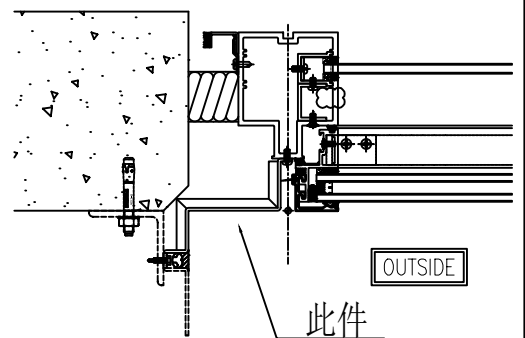
地盤用



依據EI8934E版修改



安裝示意圖

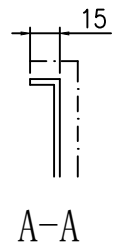
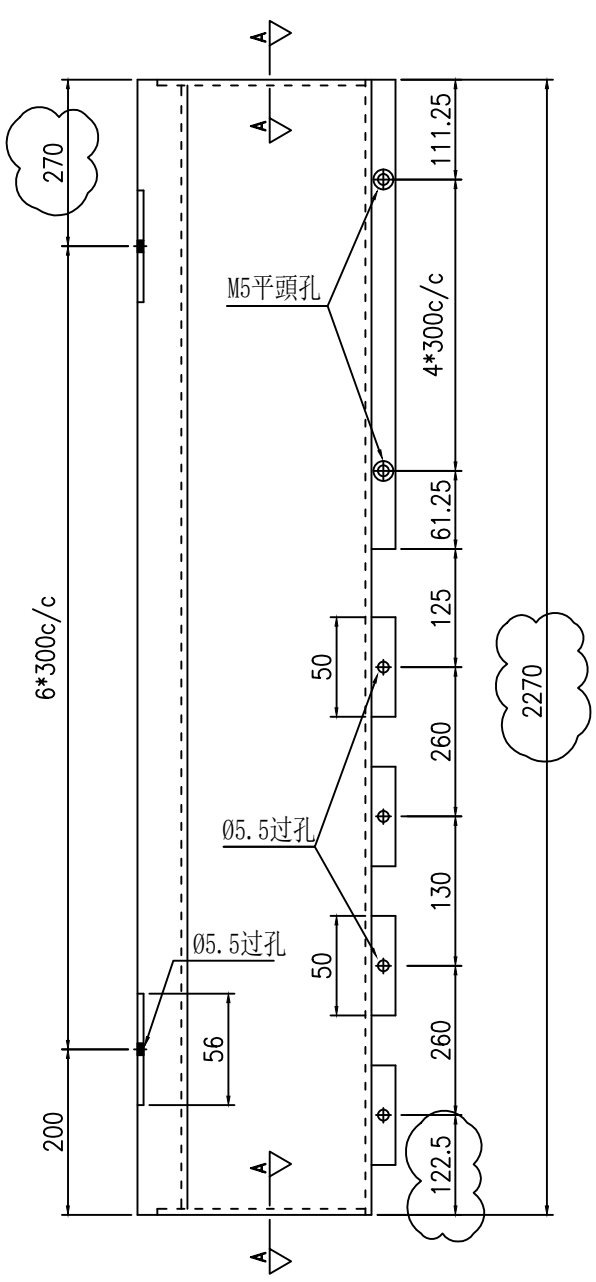


1 TYPICAL MULLION DETAIL
5001 CURTAIN WALL

名稱	鋁板拆圖	制圖	陳福慶	2025-03-21	修改	B	
材料	3mm鋁板	復核	謝永林	2025-04-18	日期	2025-06-03	
顏色	UCT550041XLB-3(TM01)	批准			圖號	QLD-211	

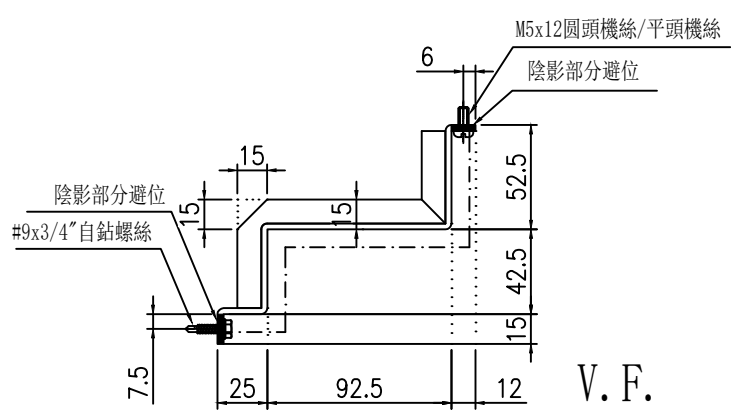
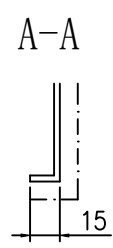
物料編號	數量	樓層	施工圖位置
QLD-212	9	2/F-11/F	J861-SD-CW-3001
合計:	9		

工程號	J-861	地盤	己連拿利
-----	-------	----	------

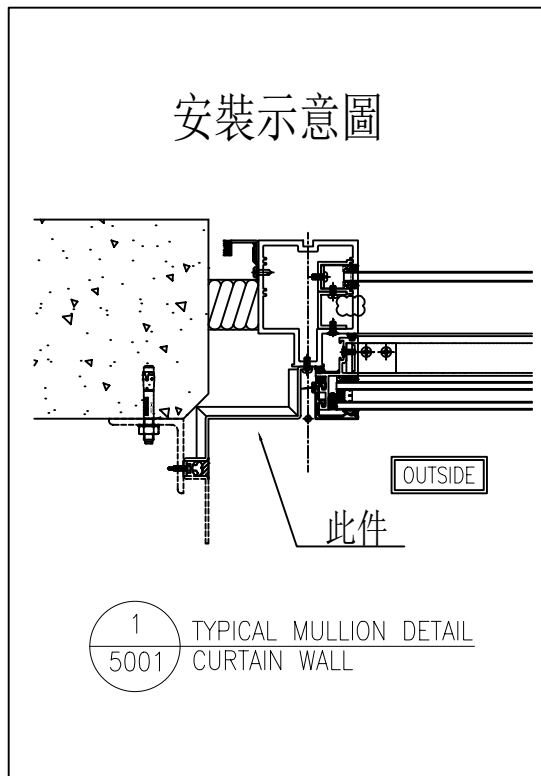


地盤用

依據EI8934E版修改



V. F.



1 TYPICAL MULLION DETAIL
5001 CURTAIN WALL

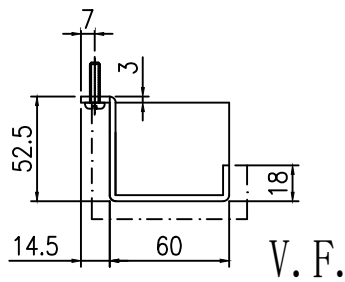
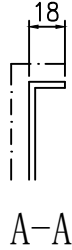
名稱	鋁板拆圖	制圖	陳福慶	2025-03-21	修改	B	
材料	3mm鋁板	復核	謝永林	2025-04-18	日期	2025-06-03	
顏色	UCT550041XLB-3(TM01)	批准			圖號	QLD-212	

 美特鋁質有限公司 MIDI Aluminium Fabricator Ltd.			
工程號	J-861	地盤	己連拿利

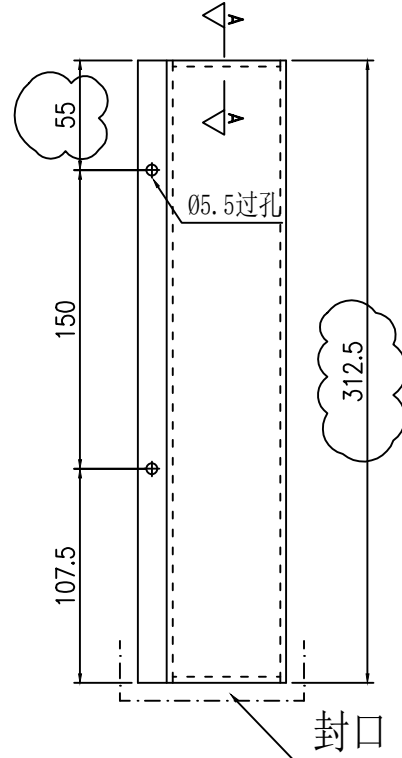
物料編號	數量	樓層	施工圖位置
QLD-205R	1	3/F	J861-SD-CW-3001
合計:	1		

地盤用

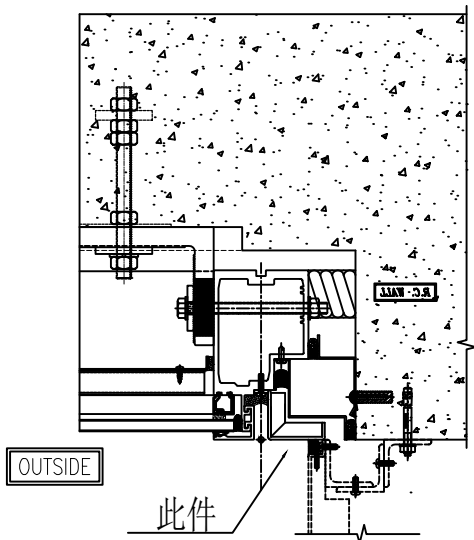
依據EI8934E版修改



封口示意圖



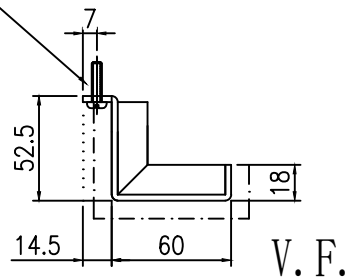
安裝示意圖



TYPICAL MULLION DETAIL
CURTAIN WALL

1R
5006

M5x20mm圓頭機絲



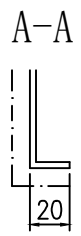
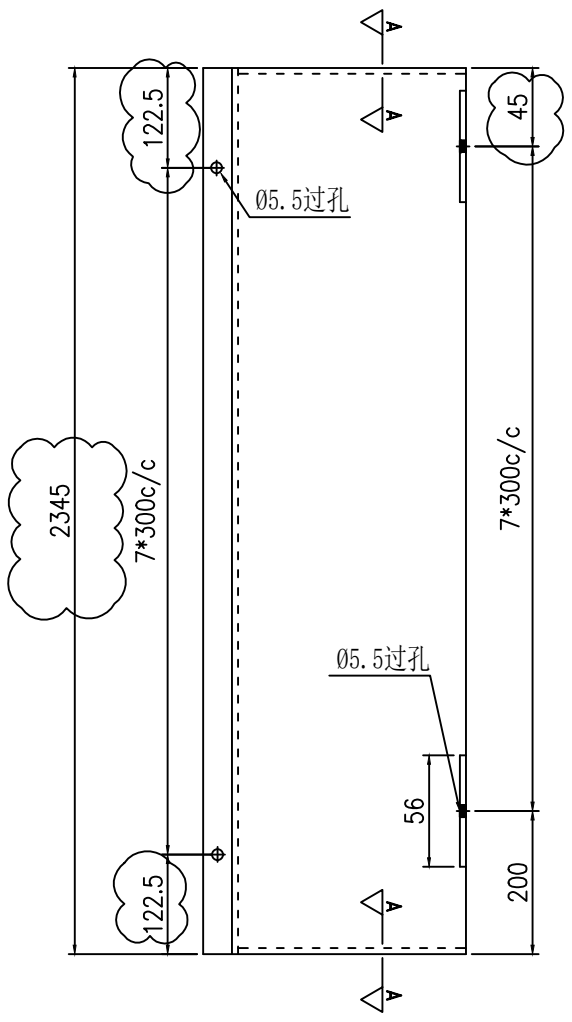
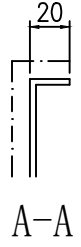
名稱	鋁板拆圖	制圖	陳福慶	2025-03-21	修改	B		
材料	3mm鋁板	復核	謝永林	2025-04-18	日期	2025-06-03		
顏色	UCT550041XLB-3(TM01)	批準			圖號	QLD-205R		

 美特鋁質有限公司 MIDI Aluminium Fabricator Ltd.			
工程號	J-861	地盤	己連拿利

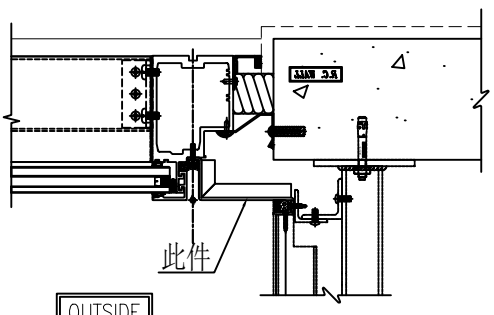
物料編號	數量	樓層	施工圖位置
QLD-206R	8	3/F-11/F	J861-SD-CW-3001
合計:	8		

地盤用

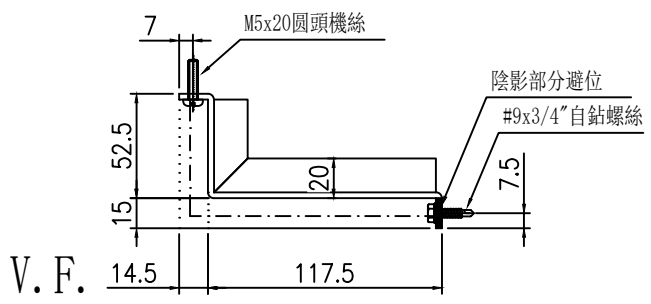
依據EI8934E版修改



安裝示意圖



TYPICAL MULLION DETAIL CURTAIN WALL 1R 5002



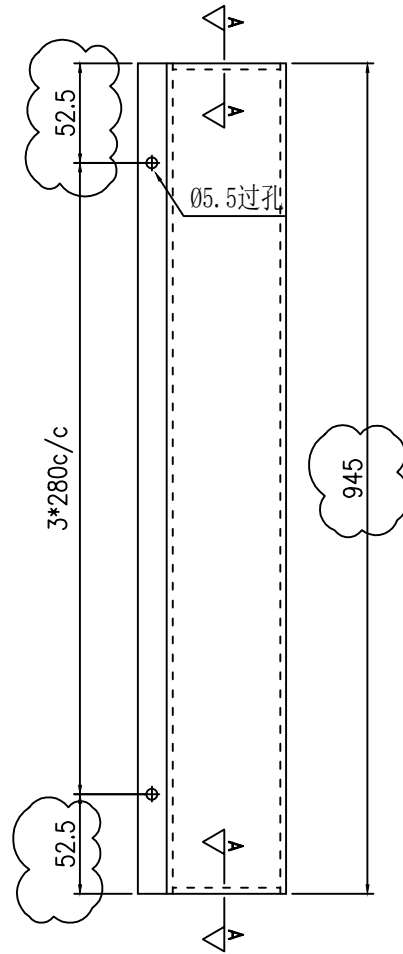
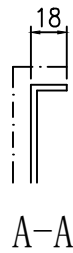
名稱	鋁板拆圖	制圖	陳福慶	2025-03-21	修改	B	
材料	3mm鋁板	復核	謝永林	2025-04-18	日期	2025-06-03	
顏色	UCT550041XLB-3(TM01)	批准			圖號	QLD-206R	

 美特鋁質 有限公司 MIDI Aluminium Fabricator Ltd.			
工程號	J-861	地盤	己連拿利

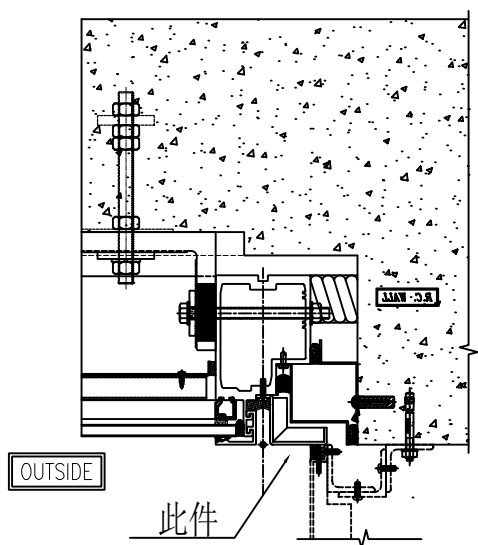
物料編號	數量	樓層	施工圖位置
QLD-207R	8	3/F-11/F	J861-SD-CW-3001
合計:	8		

地盤用

依據EI8934E版修改

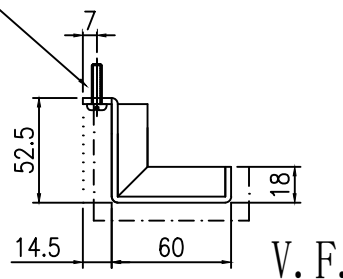


安裝示意圖



TYPICAL MULLION DETAIL CURTAIN WALL
 1R
 5006

M5x20mm圓頭機絲



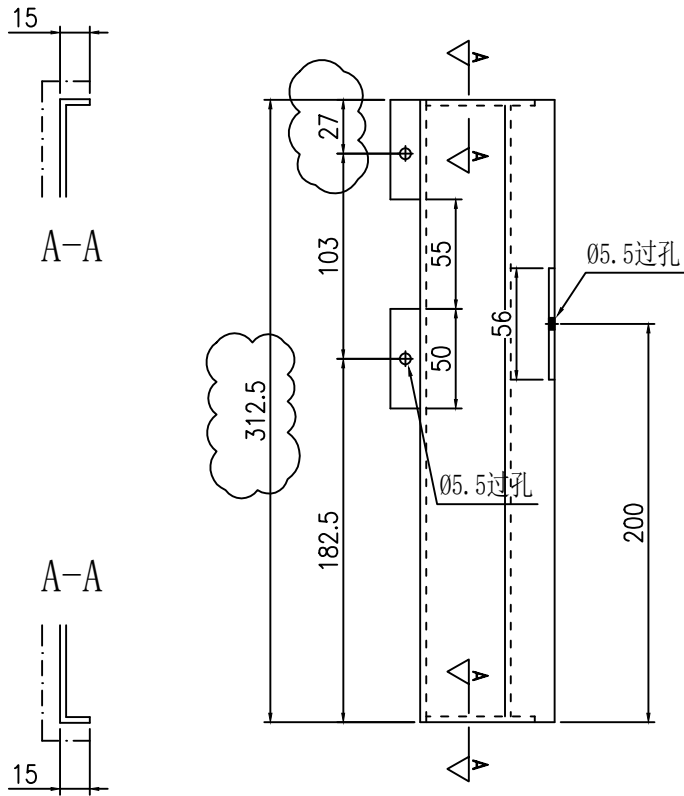
名稱	鋁板拆圖	制圖	陳福慶	2025-03-21	修改	B		
材料	3mm鋁板	復核	謝永林	2025-04-18	日期	2025-06-03		
顏色	UCT550041XLB-3(TM01)	批準			圖號	QLD-207R		

 美特鋁質 有限公司 MIDI Aluminium Fabricator Ltd.			
工程號	J-861	地盤	己連拿利

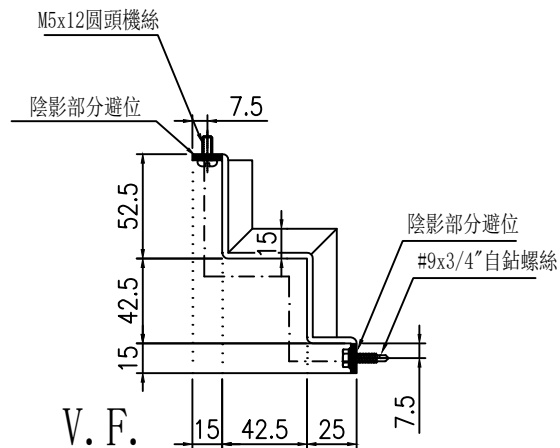
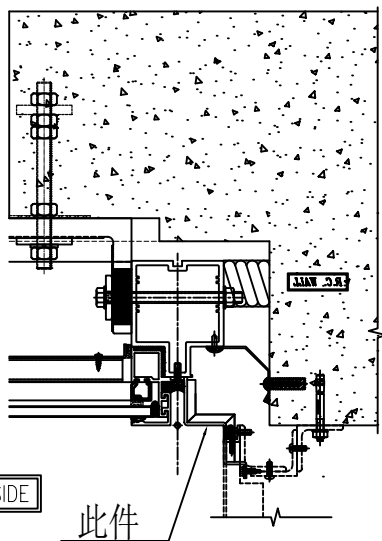
物料編號	數量	樓層	施工圖位置
QLD-208R	1	2/F	J861-SD-CW-3001
合計:	1		

地盤用


依據EI8934E版修改



安裝示意圖



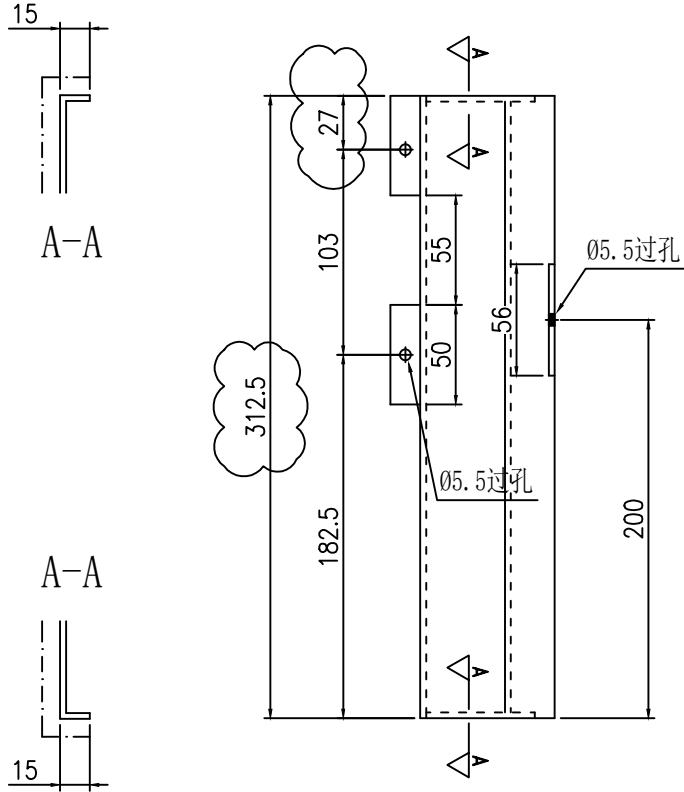
名稱	鋁板拆圖	制圖	陳福慶	2025-03-21	修改	B		
材料	3mm鋁板	復核	謝永林	2025-04-18	日期	2025-06-03		
顏色	UCT550041XLB-3(TM01)	批准			圖號	QLD-208R		

 美特鋁質 有限公司 MIDI Aluminium Fabricator Ltd.			
工程號	J-861	地盤	己連拿利

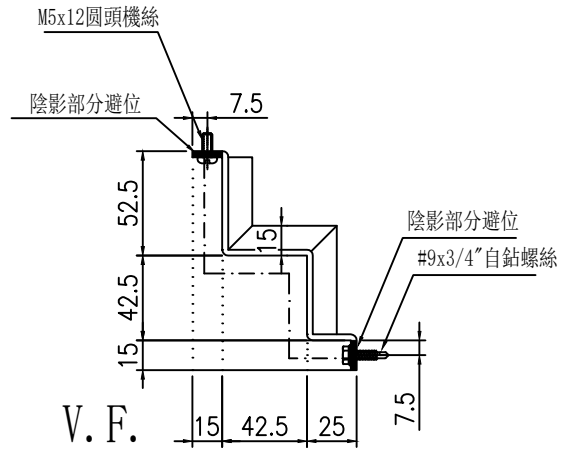
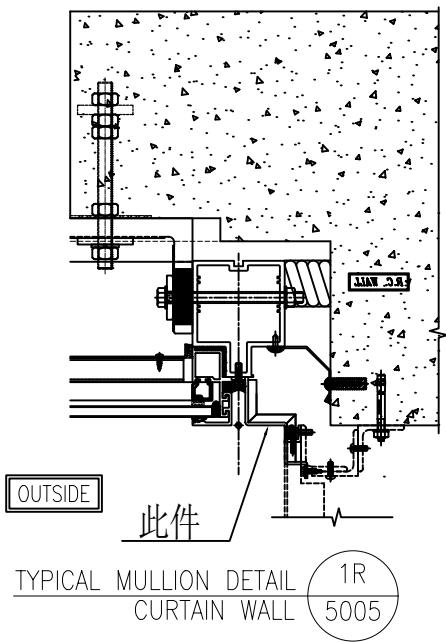
物料編號	數量	樓層	施工圖位置
QLD-208AR	1	2/F	J861-SD-CW-3002
合計:	1		

地盤用

依據EI8934E版修改



安裝示意圖



名稱	鋁板拆圖	制圖	陳福慶	2025-03-21	修改	B		
材料	3mm鋁板	復核	謝永林	2025-04-18	日期	2025-06-03		
顏色	UCT550041XLB-3(TM01)	批準			圖號	QLD-208AR		



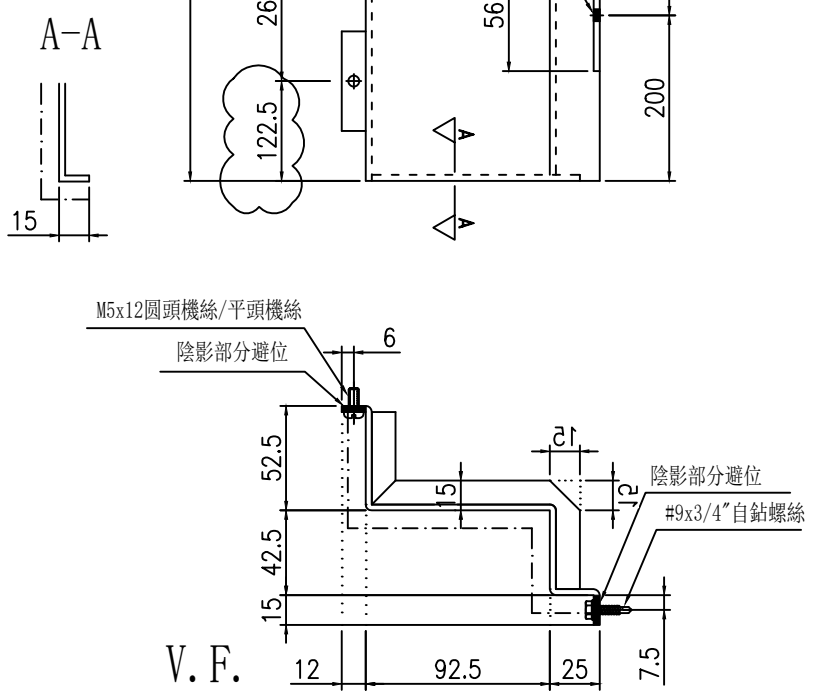
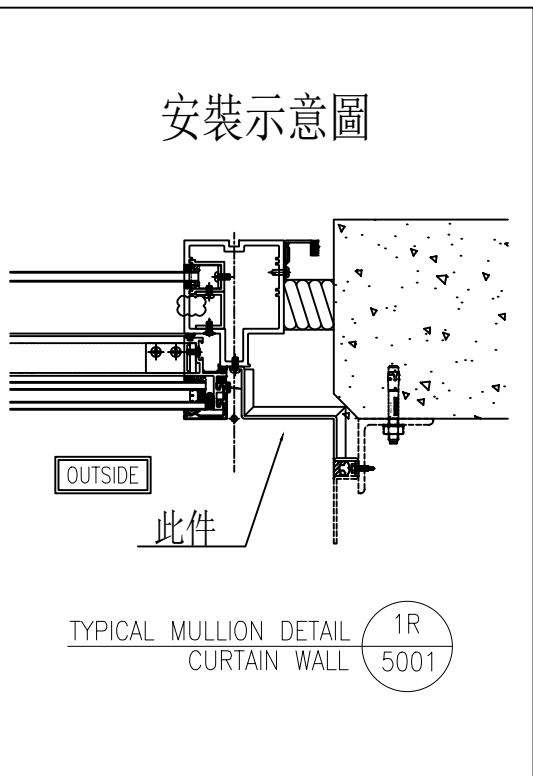
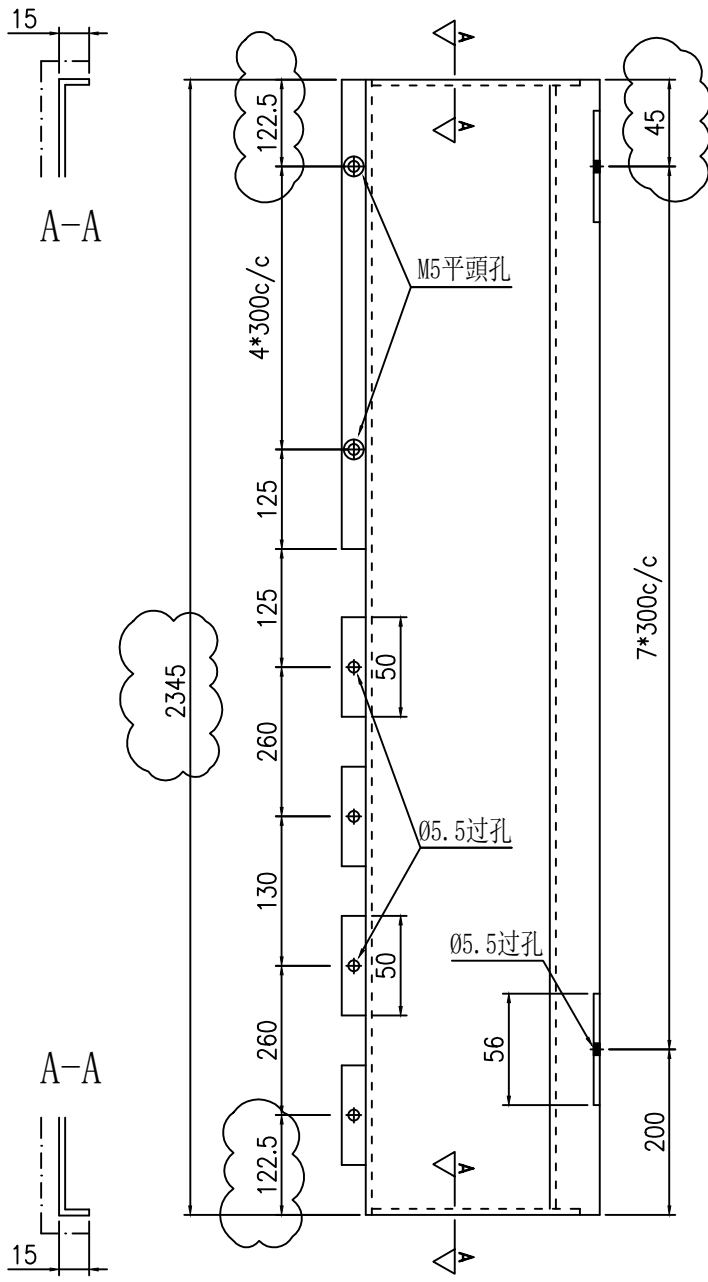
美特鋁質有限公司
MIDI Aluminium Fabricator Ltd.

物料編號	數量	樓層	施工圖位置
QLD-209R(TM01)	9	2/F-11/F	J861-SD-CW-3001
合計:	9		

工程號	J-861	地盤	己連拿利
-----	-------	----	------

地盤用

依據EI8934E版修改



名稱	鋁板拆圖	制圖	陳福慶	2025-03-21	修改	B	
材料	3mm鋁板	復核	謝永林	2025-04-18	日期	2025-06-03	
顏色	UCT550041XLB-3(TM01)	批準			圖號	QLD-209R(TM01)	



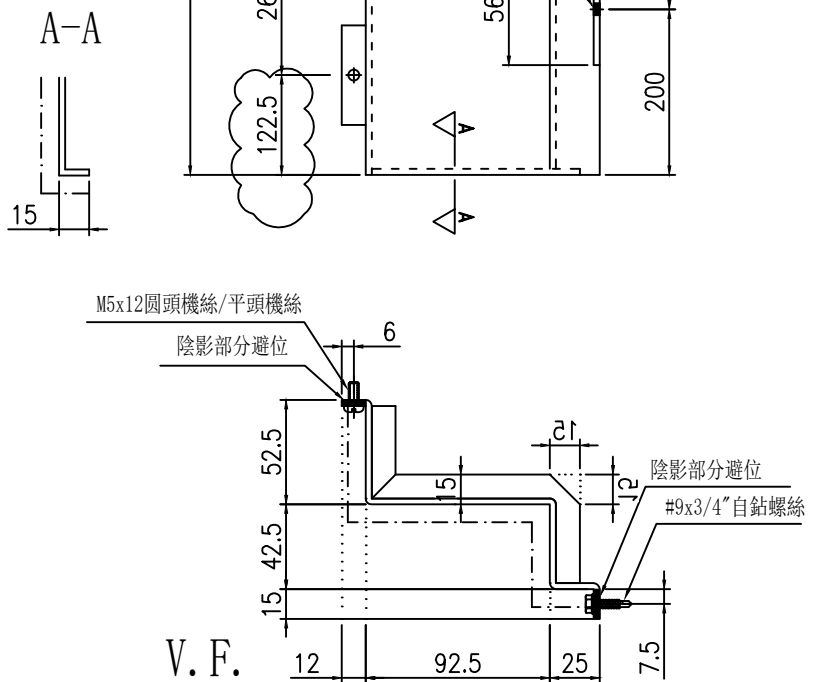
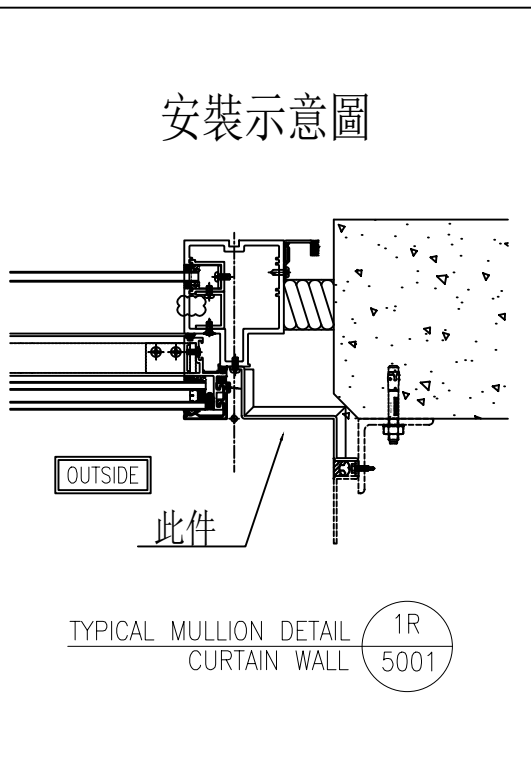
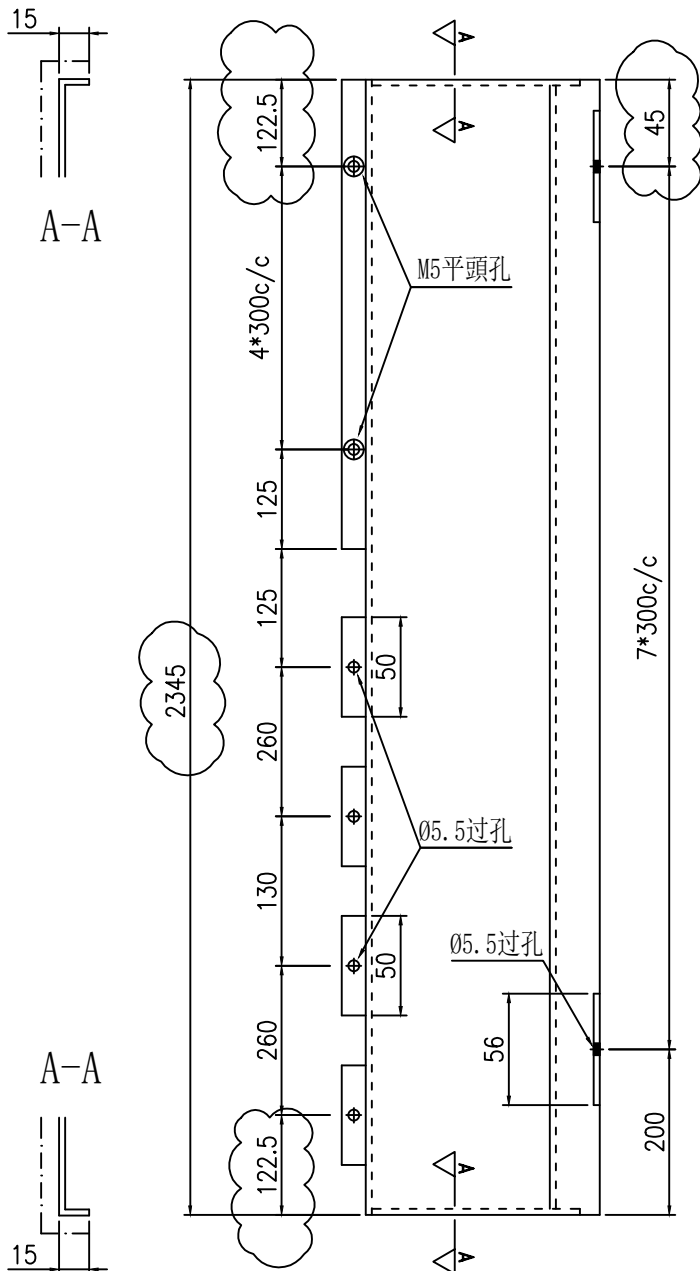
美特鋁質有限公司
MIDI Aluminium Fabricator Ltd.

物料編號	數量	樓層	施工圖位置
QLD-209AR(TM01)	9	2/F-11/F	J861-SD-CW-3002
合計:	9		

工程號	J-861	地盤	己連拿利
-----	-------	----	------



依據EI8934E版修改



名稱	鋁板拆圖	制圖	陳福慶	2025-03-21	修改	B	
材料	3mm鋁板	復核	謝永林	2025-04-18	日期	2025-06-03	
顏色	UCT550041XLB-3(TM01)	批準			圖號	QLD-209AR(TM01)	



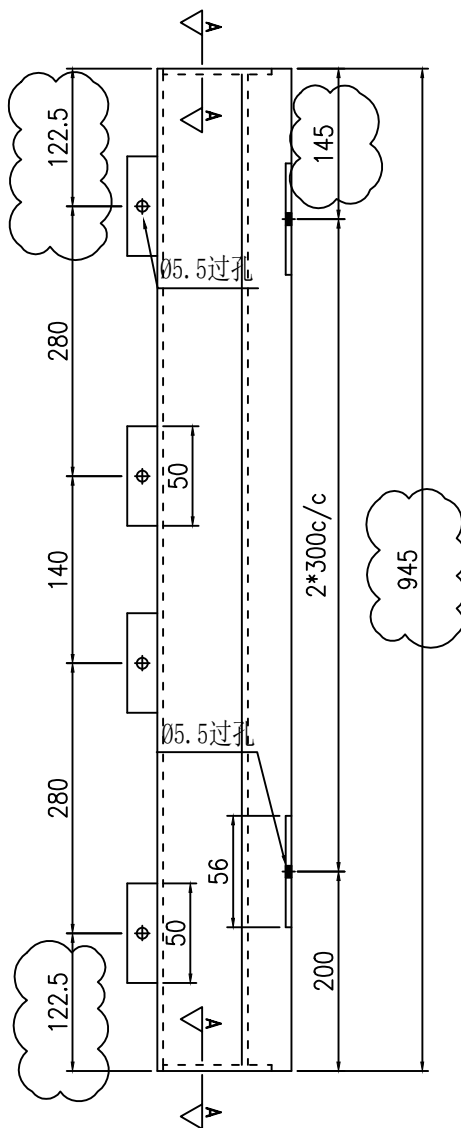
美特鋁質有限公司
MIDI Aluminium Fabricator Ltd.

物料編號	數量	樓層	施工圖位置
QLD-210R(TM01)	9	2/F-11/F	J861-SD-CW-3001
合計:	9		

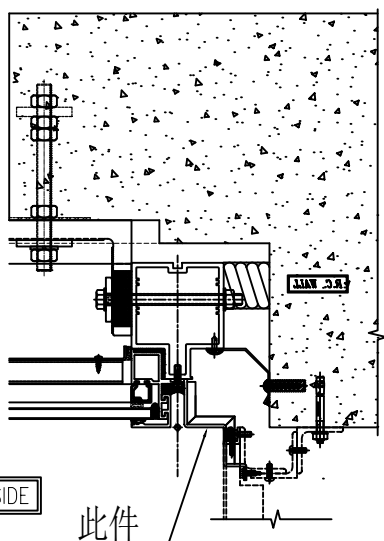
工程號	J-861	地盤	己連拿利
-----	-------	----	------

地盤用

依據EI8934E版修改

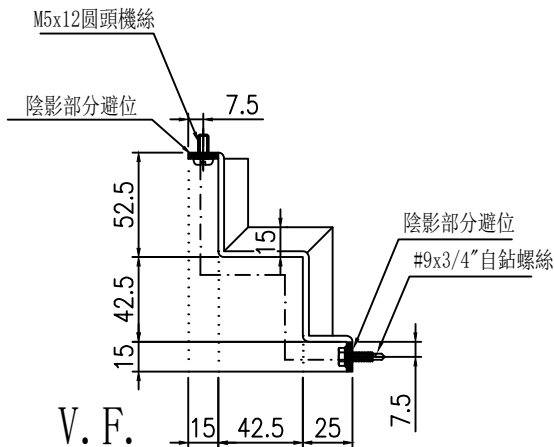


安裝示意圖



TYPICAL MULLION DETAIL CURTAIN WALL

1R
5005



V. F.

名稱	鋁板拆圖	制圖	陳福慶	2025-03-21	修改	B		
材料	3mm鋁板	復核	謝永林	2025-04-18	日期	2025-06-03		
顏色	UCT550041XLB-3(TM01)	批準			圖號	QLD-210R(TM01)		



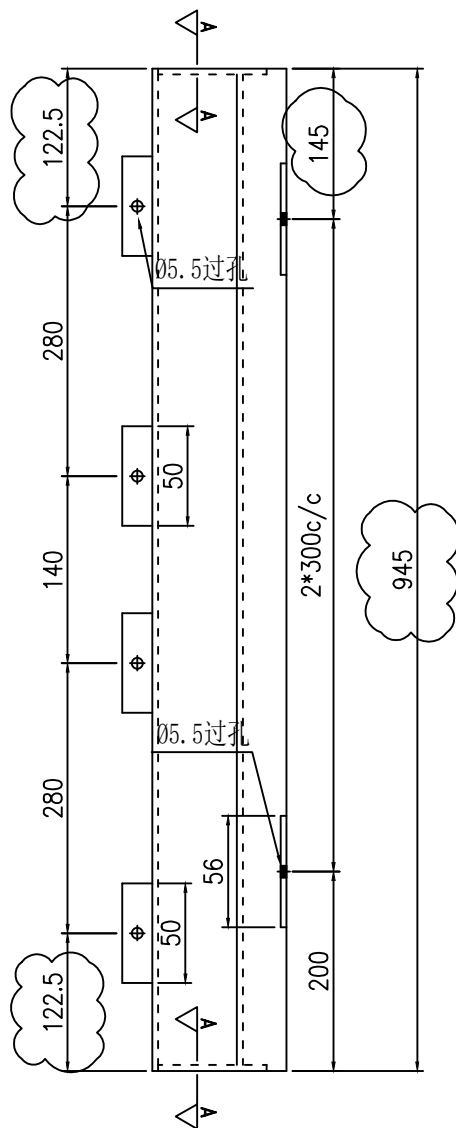
美特鋁質有限公司
MIDI Aluminium Fabricator Ltd.

物料編號	數量	樓層	施工圖位置
QLD-210AR(TM01)	9	2/F-11/F	J861-SD-CW-3002
合計:	9		

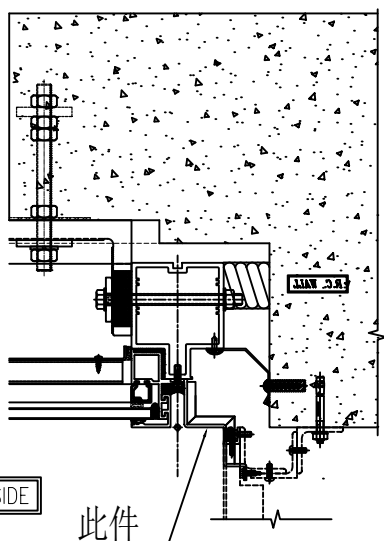
工程號	J-861	地盤	己連拿利
-----	-------	----	------

地盤用

依據EI8934E版修改

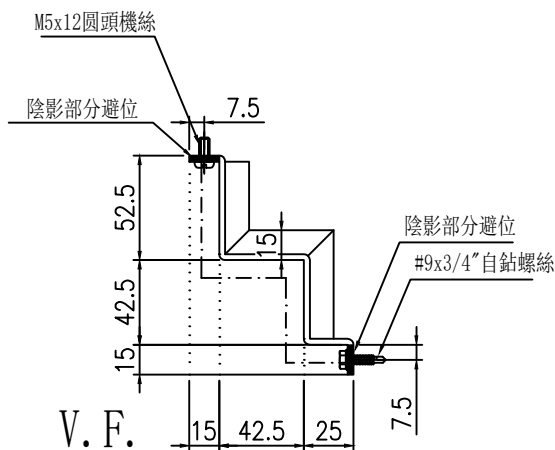


安裝示意圖



TYPICAL MULLION DETAIL CURTAIN WALL

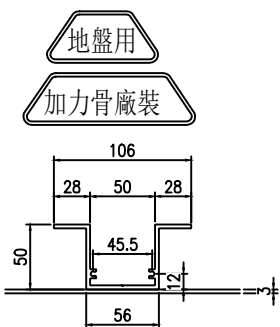
1R
5005



名稱	鋁板拆圖	制圖	陳福慶	2025-03-21	修改	B		
材料	3mm鋁板	復核	謝永林	2025-04-18	日期	2025-06-03		
顏色	UCT550041XLB-3(TM01)	批準			圖號	QLD-210AR(TM01)		

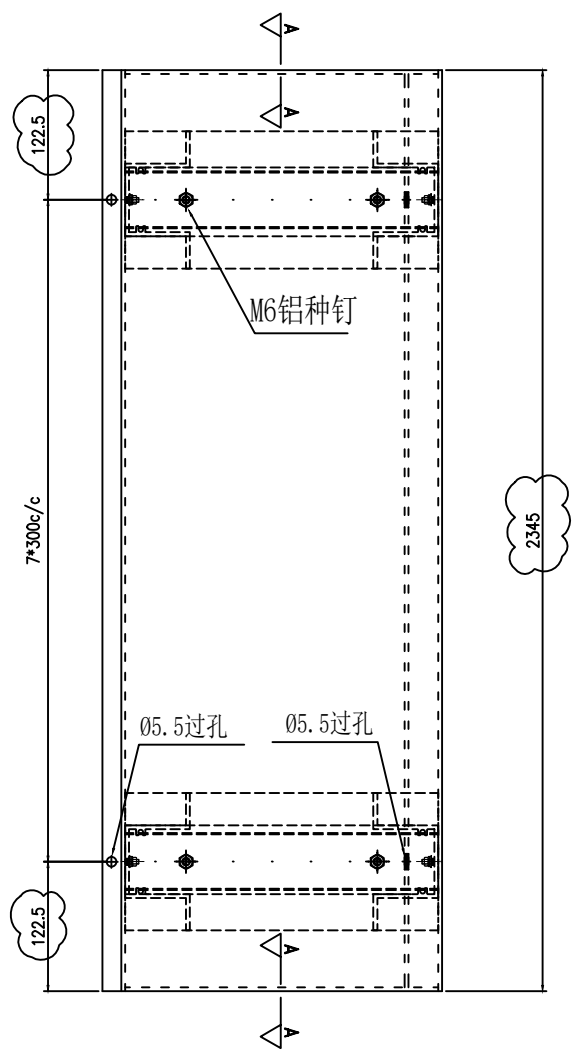
物料編號	數量	樓層	施工圖位置
QLD-202R	5	2F,3F,6F,8F,10F	J861-SD-CW-3002
合計:	5		

工程號	J-861	地盤	己連拿利
-----	-------	----	------

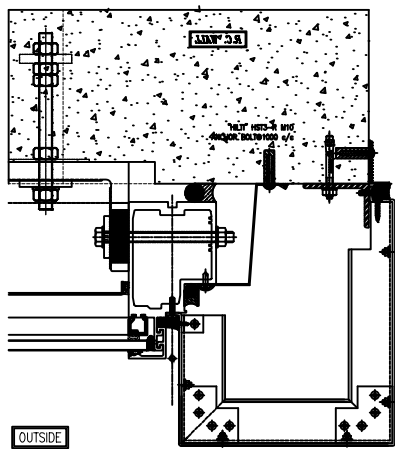


加力骨X86633

依據EI8934E版修改

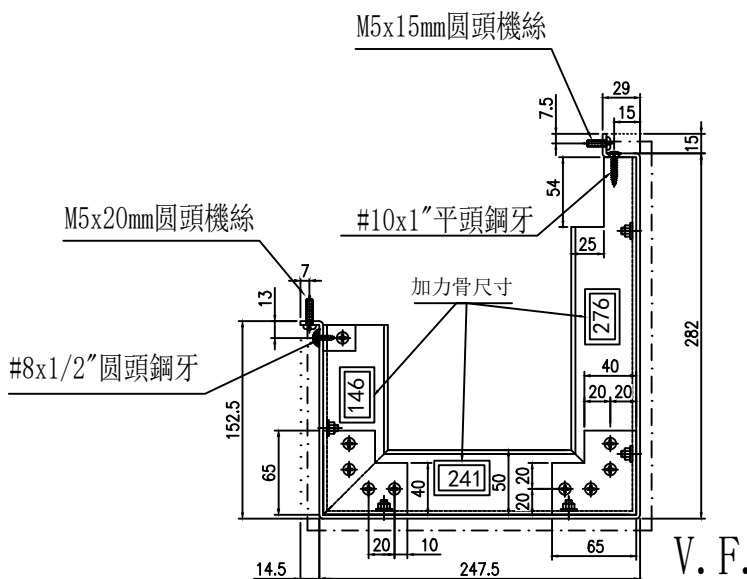


安裝示意圖



TYPICAL MULLION DETAIL CURTAIN WALL 2R 5009

此件



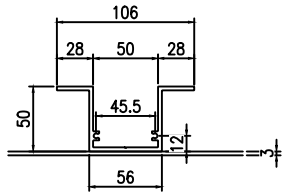
名稱	鋁板拆圖	制圖	陳福慶	2025-03-21	修改	B	
材料	3mm鋁板/X86633	復核	謝永林	2025-04-18	日期	2025-06-03	
顏色	LX01963MH(TM03)	批準			圖號	QLD-202R	

物料編號	數量	樓層	施工圖位置
QLD-202R(T)	4	5F,7F,9F,11F	J861-SD-CW-3002
合計:	4		

工程號	J-861	地盤	己連拿利
-----	-------	----	------

注明:安裝示意圖請查看后頁

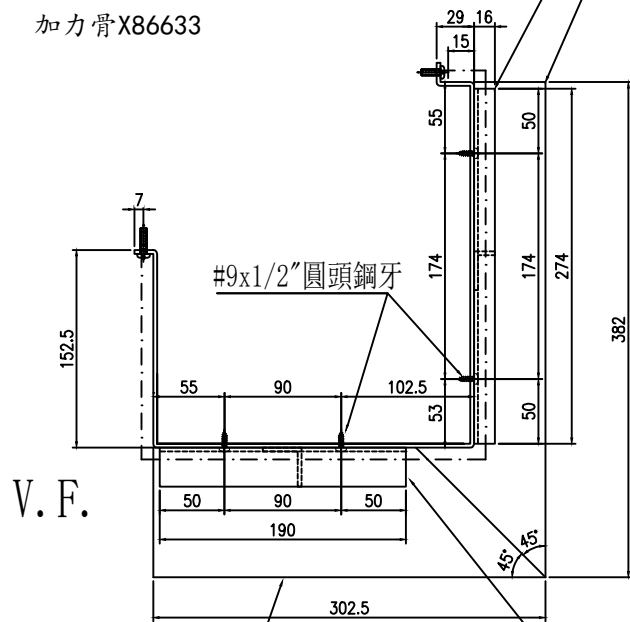
依據EI8934E版修改



加力骨X86633

編號: ZS-XHZ07

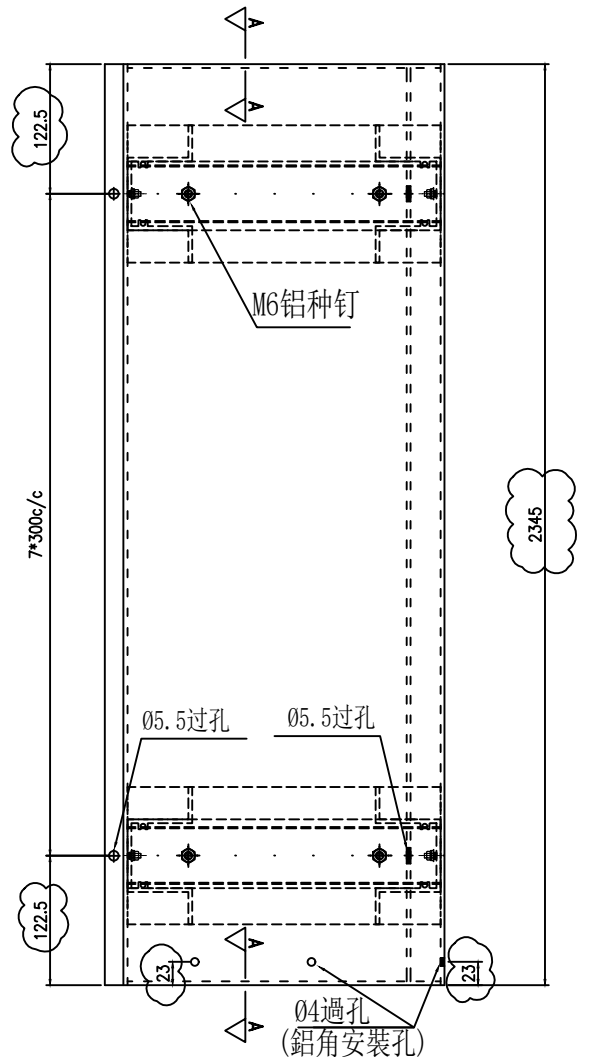
編號: LJ-005



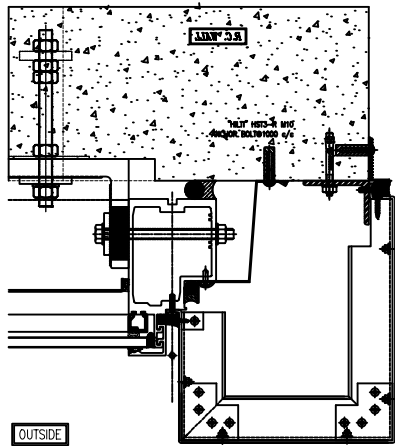
編號: ZS-XHZ06

編號: LJ-004

- 工廠用
- 加力骨廠裝
- 裝飾線廠裝

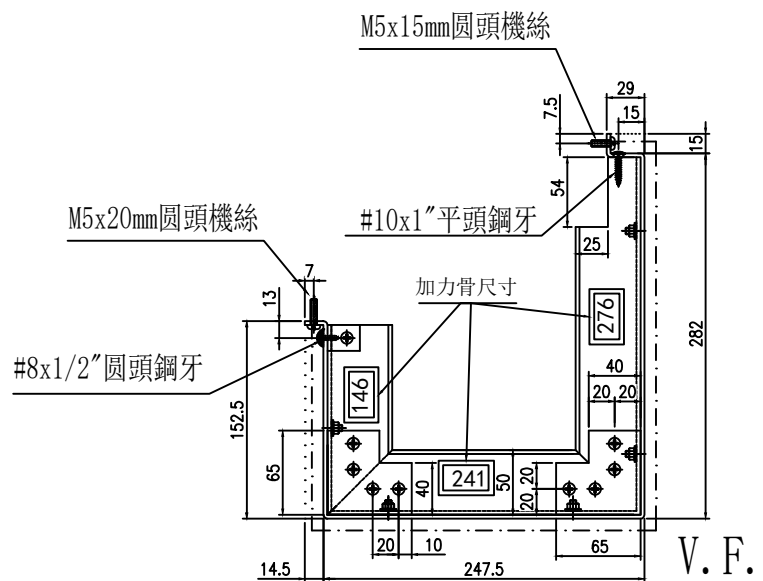


安裝示意圖



TYPICAL MULLION DETAIL 2R CURTAIN WALL 5009

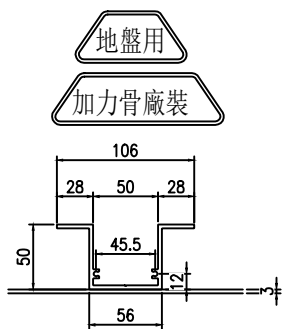
此件



名稱	鋁板拆圖	制圖	陳福慶	2025-03-21	修改	B		
材料	3mm鋁板/X86633	復核	謝永林	2025-04-18	日期	2025-06-03		
顏色	LX01963MH(TM03)	批準			圖號	QLD-202R(T)		

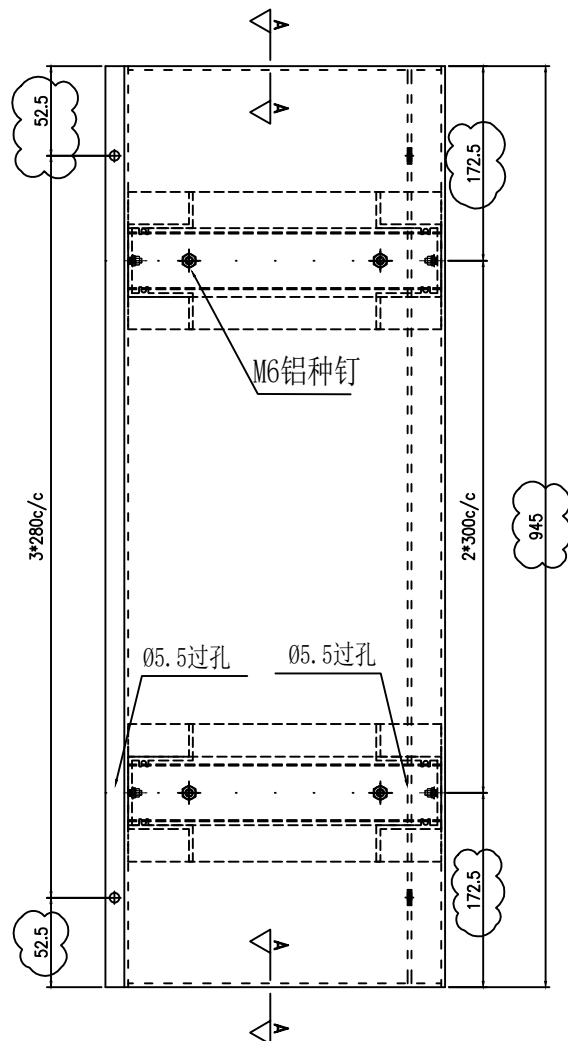
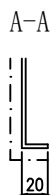
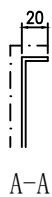
物料編號	數量	樓層	施工圖位置
QLD-203R	5	2F,5F,7F,9F,11F	J861-SD-CW-3002
合計:	5		

工程號	J-861	地盤	己連拿利
-----	-------	----	------

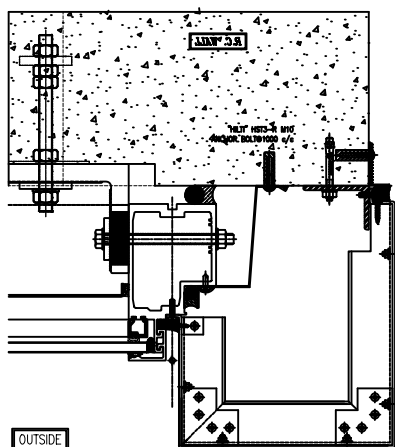


加力骨X86633

依據EI8934E版修改

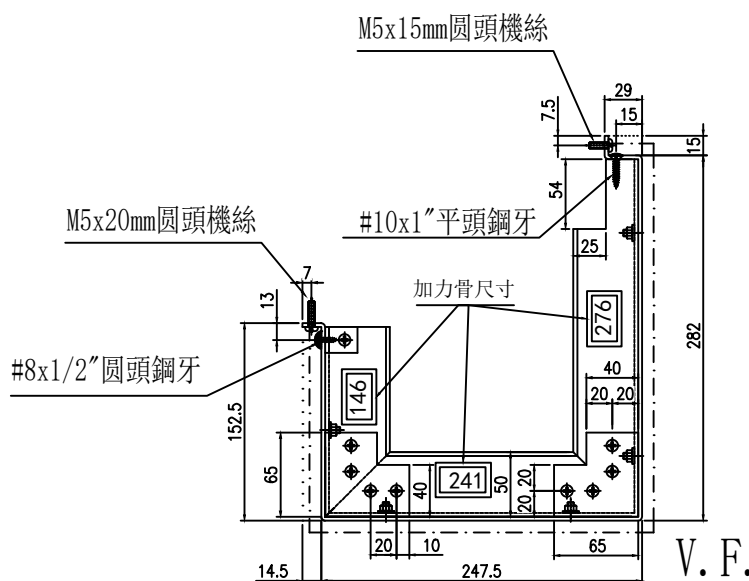


安裝示意圖



TYPICAL MULLION DETAIL 2R 5009

此件



名稱	鋁板拆圖	制圖	陳福慶	2025-03-21	修改	B	
材料	3mm鋁板/X86633	復核	謝永林	2025-04-18	日期	2025-06-03	
顏色	LX01963MH(TM03)	批準			圖號	QLD-203R	

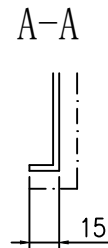
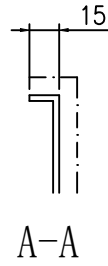
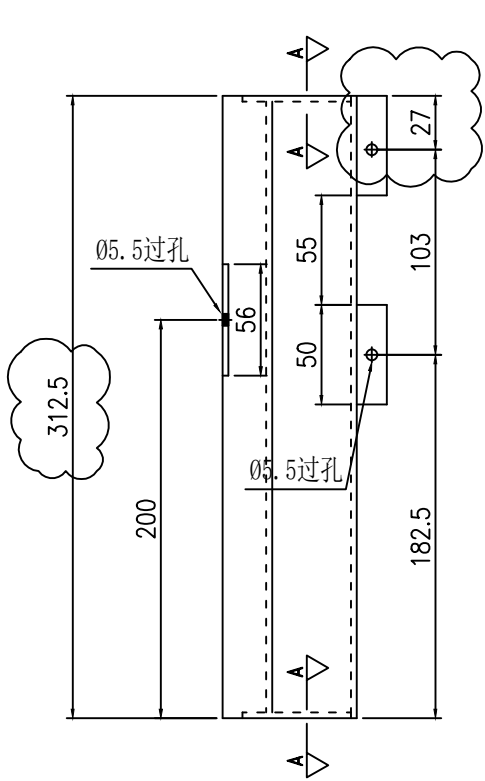


美特鋁質有限公司
MIDI Aluminium Fabricator Ltd.

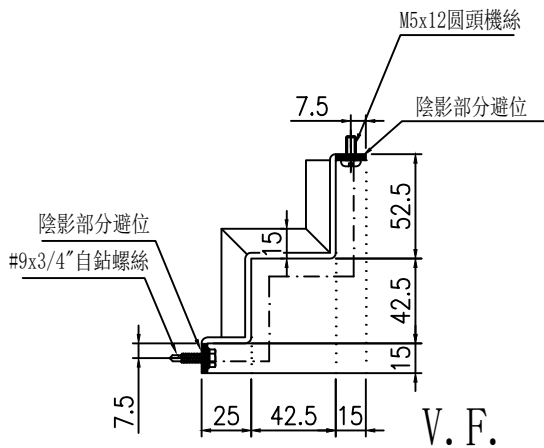
物料編號	數量	樓層	施工圖位置
QLD-208(TM03)	1	2/F	J861-SD-CW-3002
合計:	1		

工程號	J-861	地盤	己連拿利
-----	-------	----	------

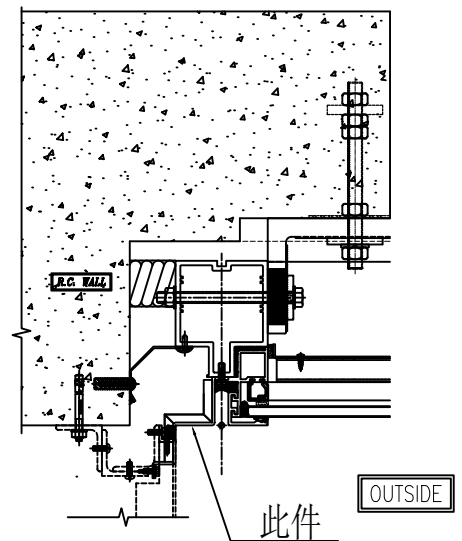
地盤用



依據EI8934E版修改



安裝示意圖



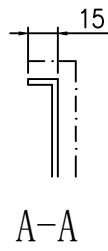
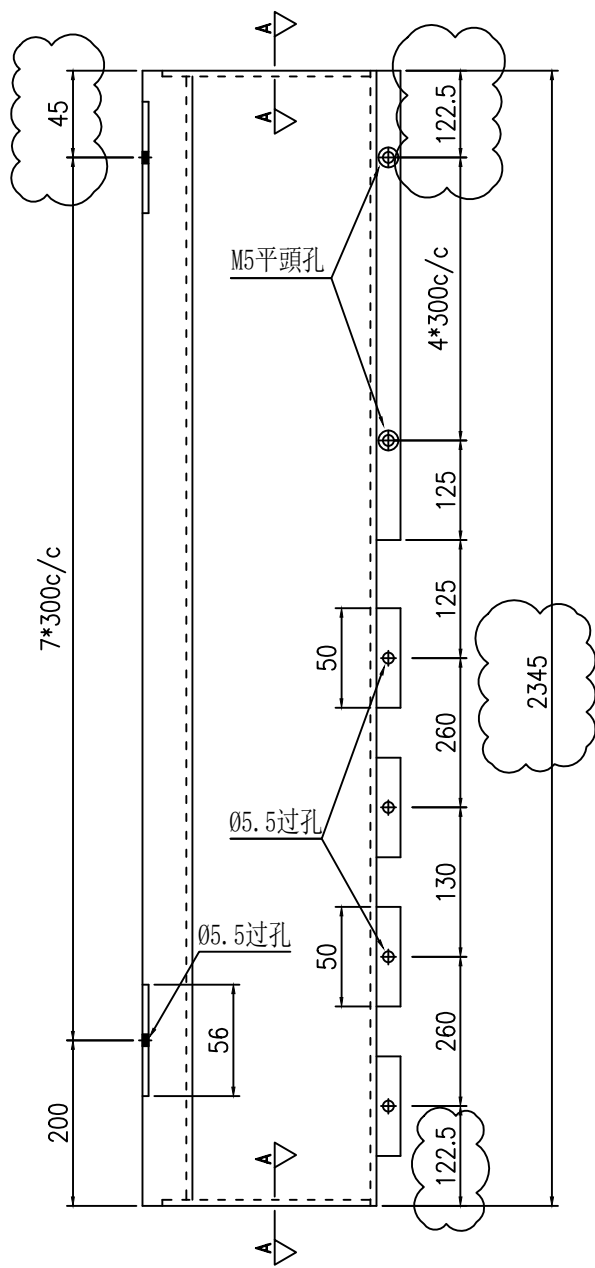
名稱	鋁板拆圖	制圖	陳福慶	2025-03-21	修改	B	
材料	3mm鋁板	復核	謝永林	2025-04-18	日期	2025-06-03	
顏色	LX01963MH(TM03)	批准			圖號	QLD-208(TM03)	



美特鋁質有限公司
MIDI Aluminium Fabricator Ltd.

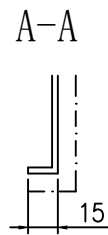
物料編號	數量	樓層	施工圖位置
QLD-209(TM03)	9	2/F-11/F	J861-SD-CW-3002
合計:	9		

工程號	J-861	地盤	己連拿利
-----	-------	----	------

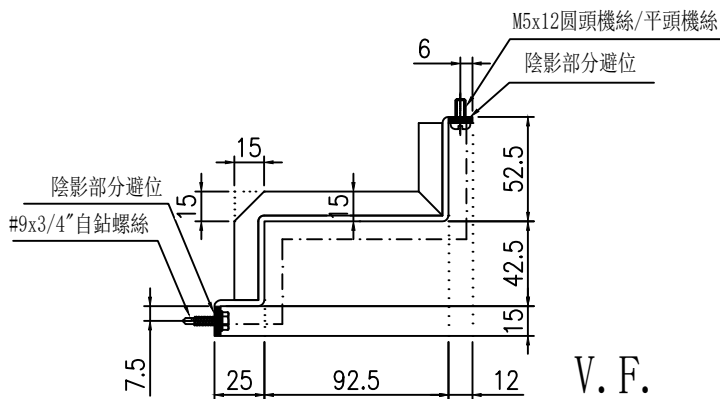
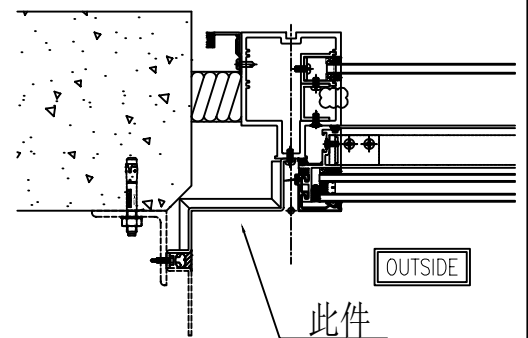


地盤用

依據EI8934E版修改



安裝示意圖



1 TYPICAL MULLION DETAIL
5001 CURTAIN WALL

名稱	鋁板拆圖	制圖	陳福慶	2025-03-21	修改	B	
材料	3mm鋁板	復核	謝永林	2025-04-18	日期	2025-06-03	
顏色	LX01963MH(TM03)	批准			圖號	QLD-209(TM03)	

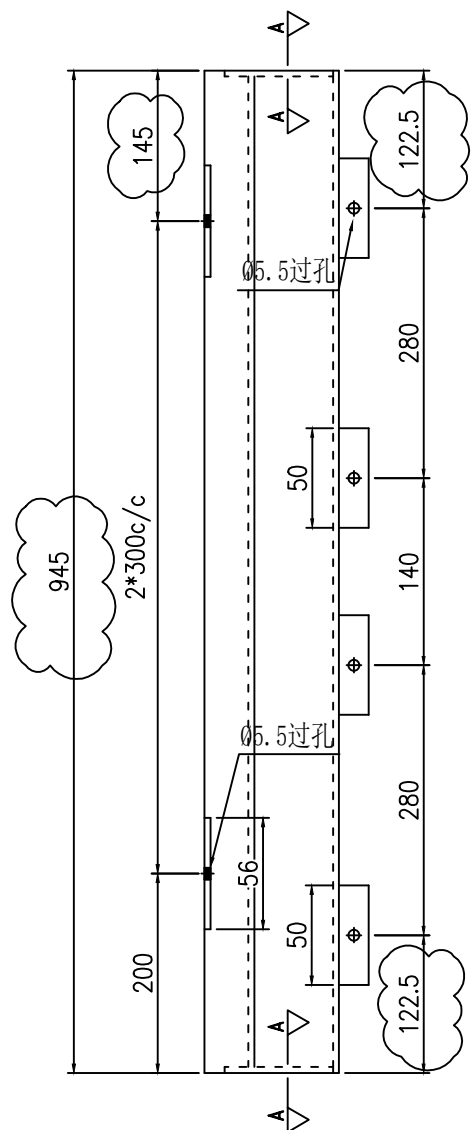


美特鋁質有限公司
MIDI Aluminium Fabricator Ltd.

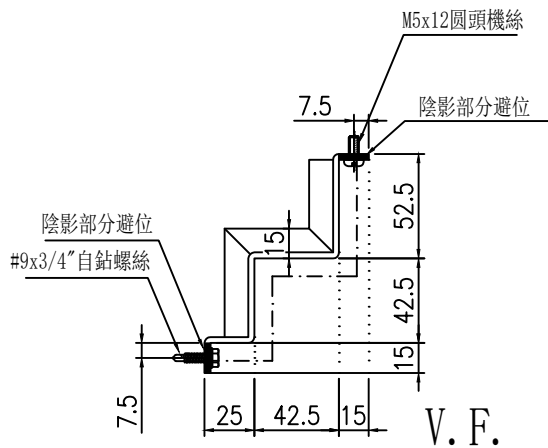
物料編號	數量	樓層	施工圖位置
QLD-210(TM03)	9	2/F-11/F	J861-SD-CW-3002
合計:	9		

工程號	J-861	地盤	己連拿利
-----	-------	----	------

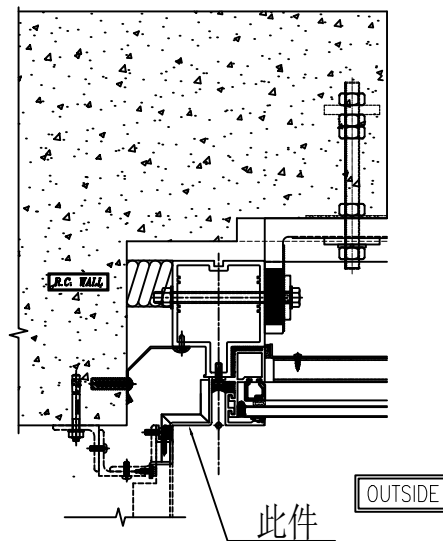
地盤用



依據EI8934E版修改



安裝示意圖



1 TYPICAL MULLION DETAIL
5005 CURTAIN WALL

名稱	鋁板拆圖	制圖	陳福慶	2025-03-21	修改	B	
材料	3mm鋁板	復核	謝永林	2025-04-18	日期	2025-06-03	
顏色	LX01963MH(TM03)	批准			圖號	QLD-210(TM03)	



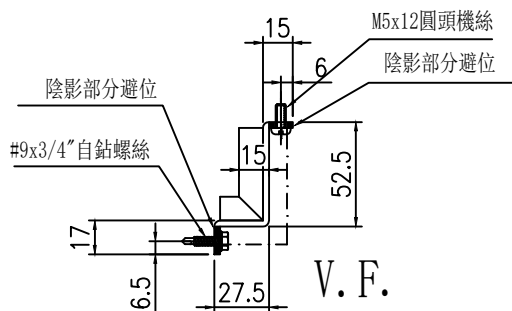
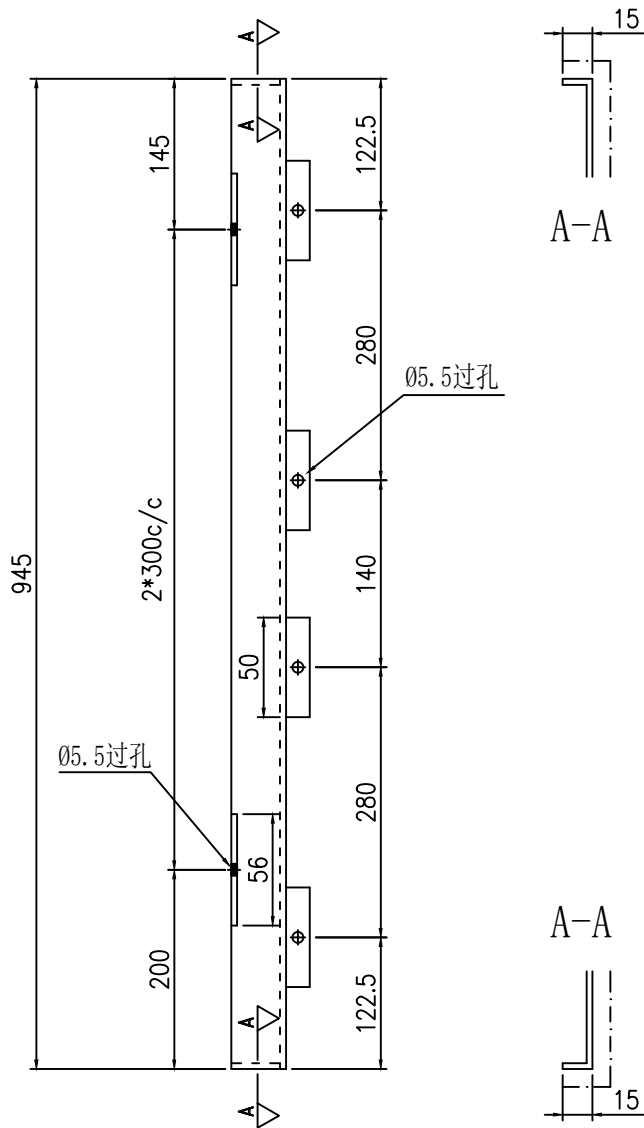
美特鋁質有限公司
MIDI Aluminium Fabricator Ltd.

物料編號	數量	樓層	施工圖位置
QLD-210A(TM03)	16	3/F-11/F	J861-SD-CW-3007
合計:	16		

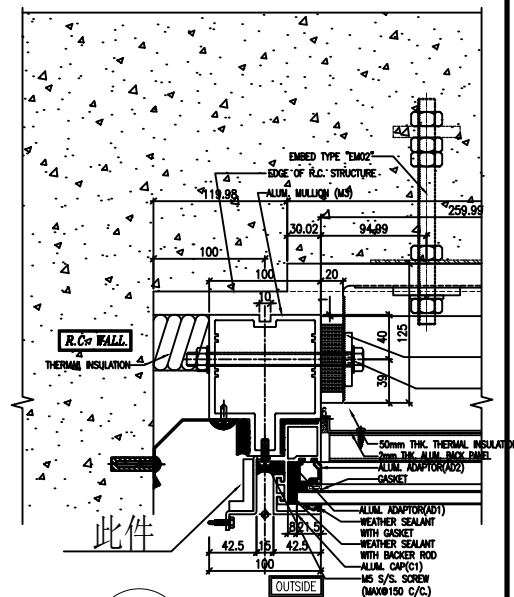
工程號	J-861	地盤	己連拿利
-----	-------	----	------

地盤用

依據EI8934E版和F版修改



安裝示意圖



1 TYPICAL MULLION DETAIL
5005 CURTAIN WALL

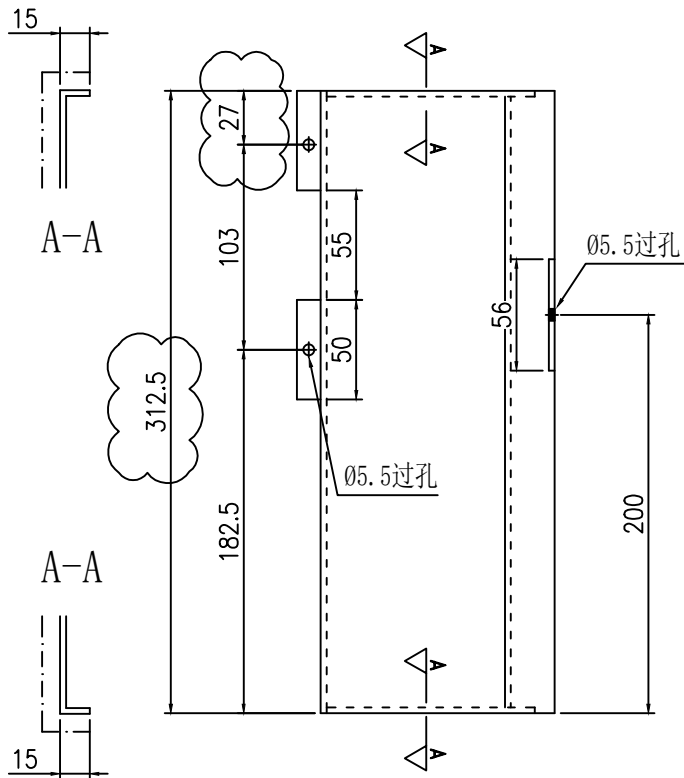
名稱	鋁板拆圖	制圖	陳福慶	2025-03-21	修改	B	
材料	3mm鋁板	復核	謝永林	2025-04-18	日期	2025-06-03	
顏色	LX01963MH(TM03)	批准			圖號	QLD-210A(TM03)	

 美特鋁質有限公司 MIDI Aluminium Fabricator Ltd.			
工程號	J-861	地盤	己連拿利

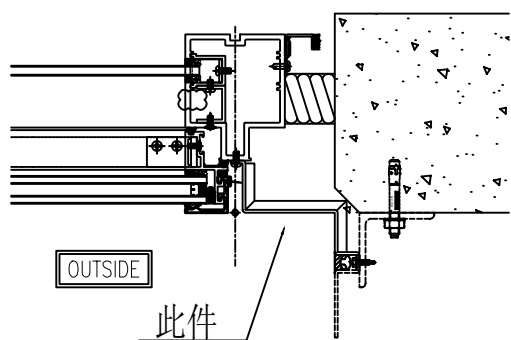
物料編號	數量	樓層	施工圖位置
QLD-211R	9	2/F-11/F	J861-SD-CW-3002
合計:	9		

地盤用

依據EI8934E版修改

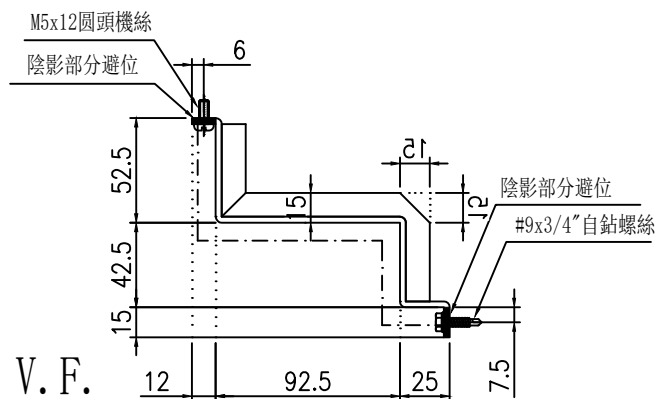


安裝示意圖



TYPICAL MULLION DETAIL
CURTAIN WALL

1R
5001



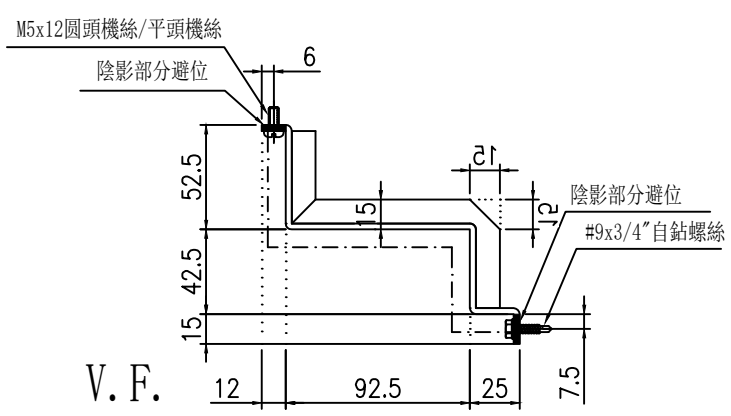
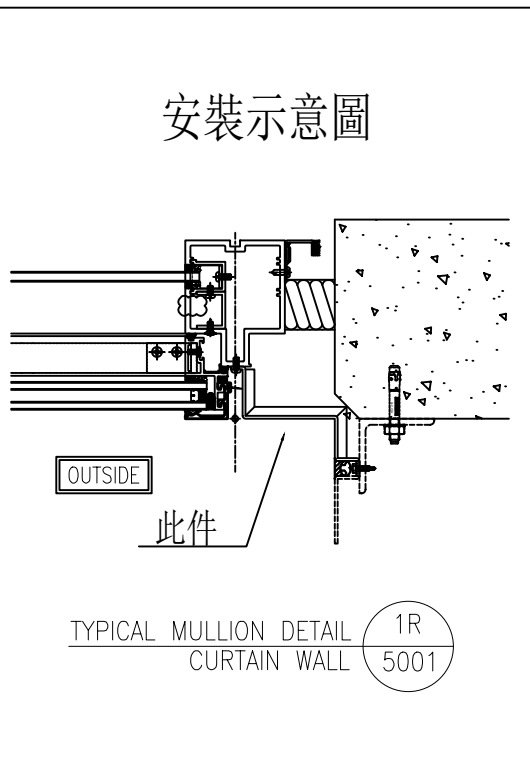
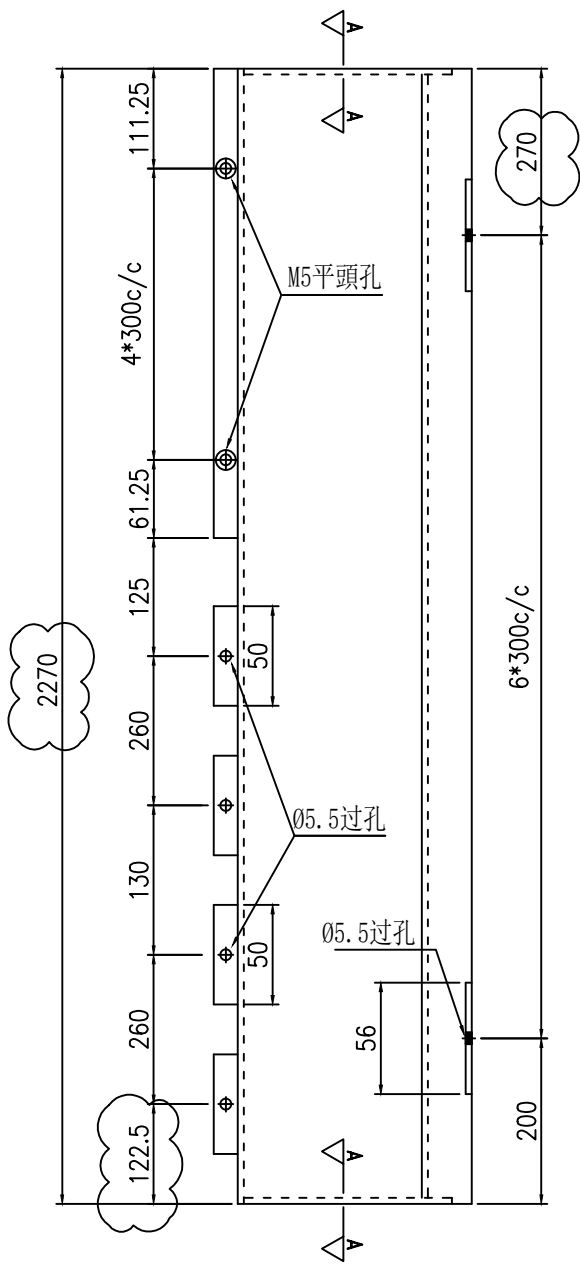
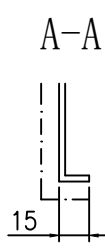
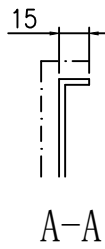
名稱	鋁板拆圖	制圖	陳福慶	2025-03-21	修改	B		
材料	3mm鋁板	復核	謝永林	2025-04-18	日期	2025-06-03		
顏色	LX01963MH(TM03)	批準			圖號	QLD-211R		

物料編號	數量	樓層	施工圖位置
QLD-212R	9	2/F-11/F	J861-SD-CW-3002
合計:	9		

工程號	J-861	地盤	己連拿利
-----	-------	----	------

地盤用

依據EI8934E版修改



名稱	鋁板拆圖	制圖	陳福慶	2025-03-21	修改	B		
材料	3mm鋁板	復核	謝永林	2025-04-18	日期	2025-06-03		
顏色	LX01963MH(TM03)	批準			圖號	QLD-212R		



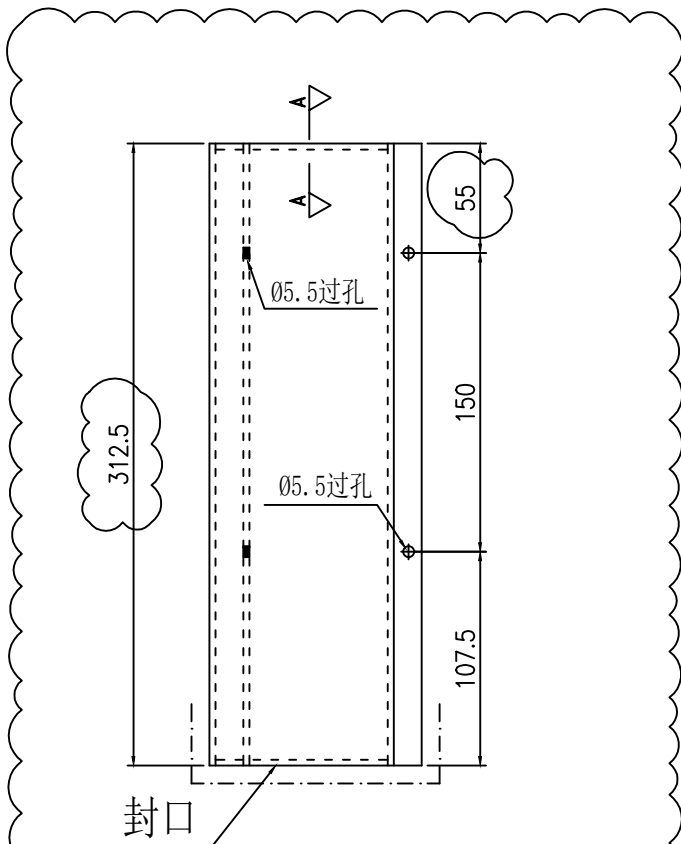
美特鋁質有限公司
MIDI Aluminium Fabricator Ltd.

物料編號	數量	樓層	施工圖位置
QLD-213	1	2/F	J861-SD-CW-3006
合計:	1		

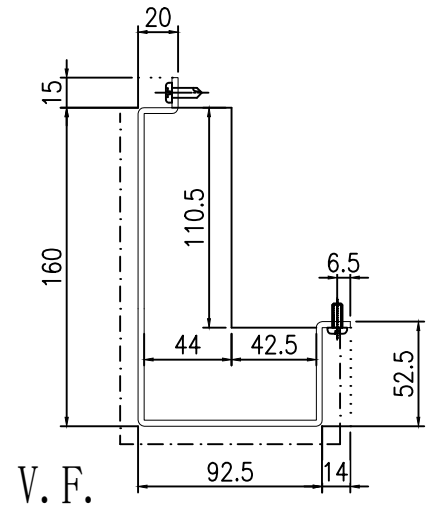
工程號	J-861	地盤	己連拿利
-----	-------	----	------

地盤用

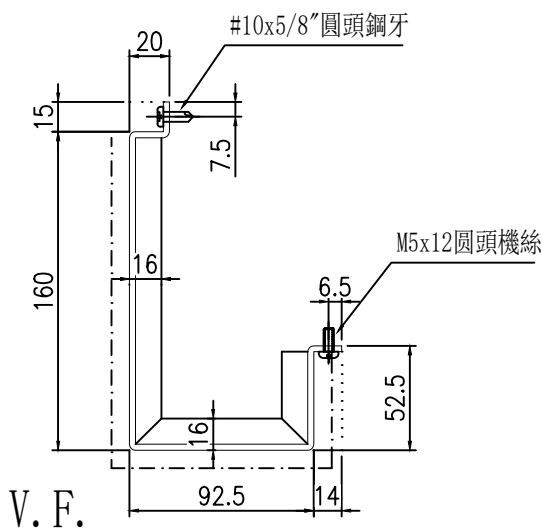
依據EI8934E版修改



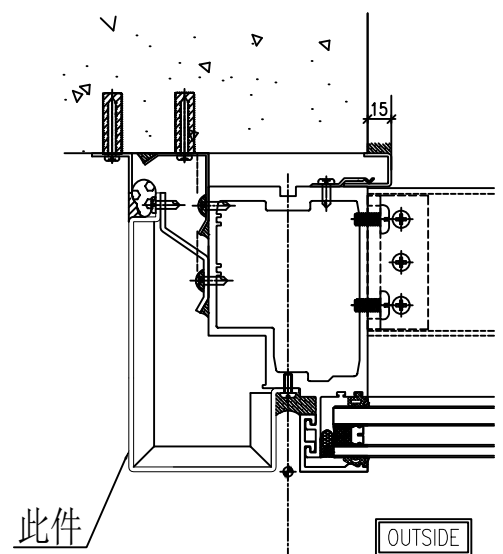
16
A-A



封口示意圖



安裝示意圖

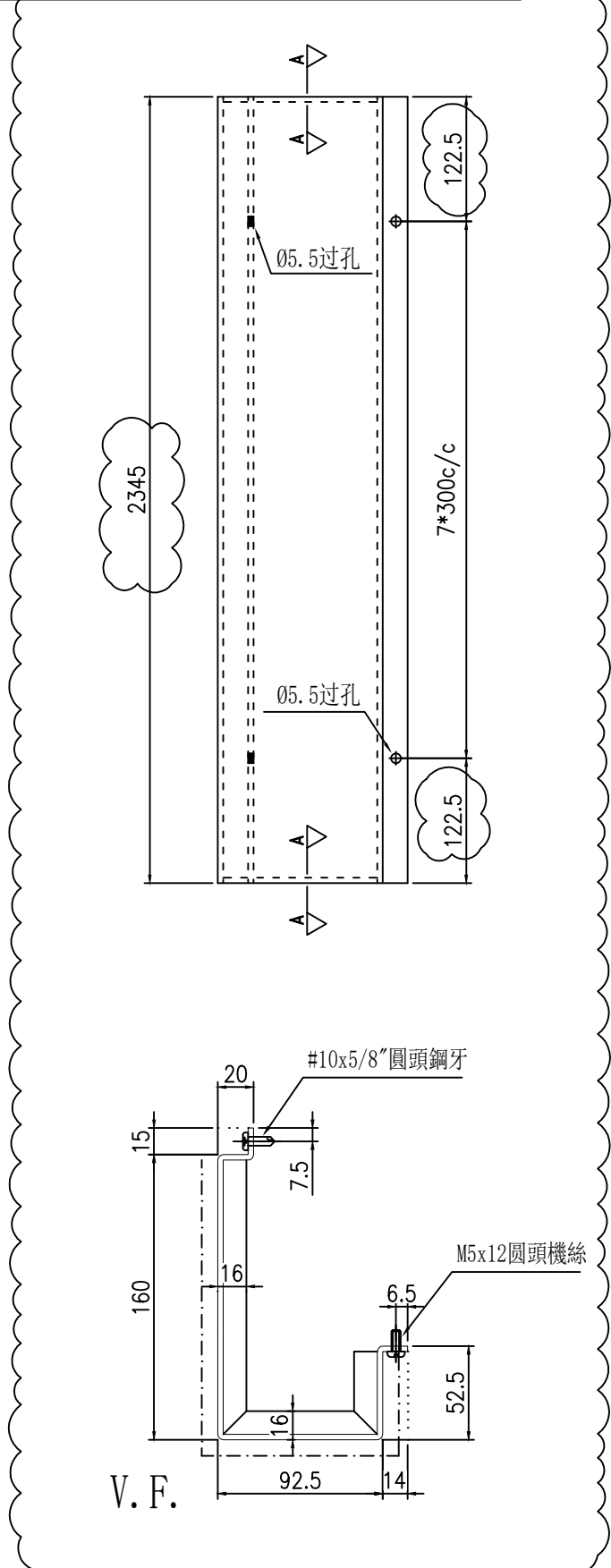


3 TYPICAL MULLION DETAIL
5008 CURTAIN WALL

名稱	鋁板拆圖	制圖	陳福慶	2025-03-21	修改	A	B
材料	3mm鋁板	復核	謝永林	2025-04-18	日期	2025-05-23	2025-06-03
顏色	UCT206165XLA-3(TM05)	批准			圖號	QLD-213	

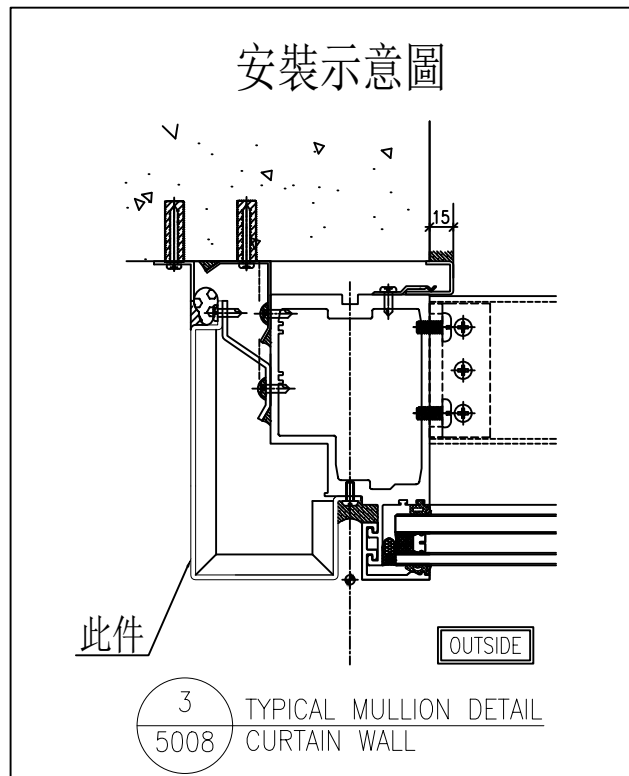
 美特鋁質有限公司 MIDI Aluminium Fabricator Ltd.			
工程號	J-861	地盤	己連拿利

物料編號	數量	樓層	施工圖位置
QLD-214	1	2/F	J861-SD-CW-3006
合計:	1		



地盤用

依據EI8934E版修改



3 TYPICAL MULLION DETAIL
5008 CURTAIN WALL

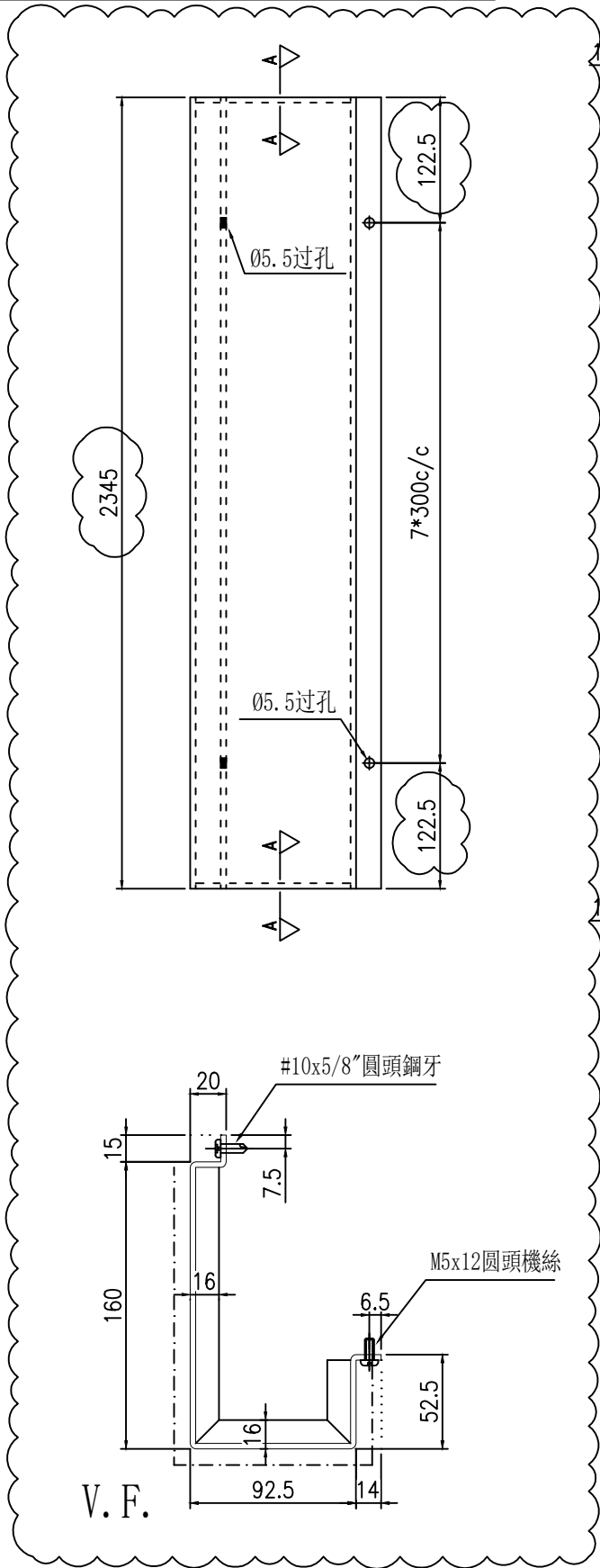
名稱	鋁板拆圖	制圖	陳福慶	2025-03-21	修改	A	B	
材料	3mm鋁板	復核	謝永林	2025-04-18	日期	2025-05-23	2025-06-03	
顏色	UCT206165XLA-3(TM05)	批準			圖號	QLD-214		



美特鋁質有限公司
MIDI Aluminium Fabricator Ltd.

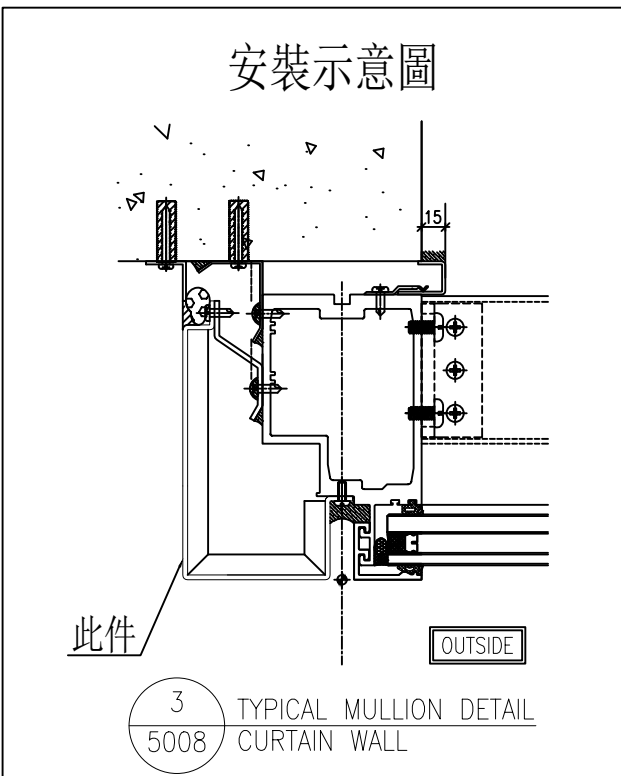
物料編號	數量	樓層	施工圖位置
QLD-214A	8	3/F-11/F	J861-SD-CW-3007
合計:	8		

工程號	J-861	地盤	己連拿利
-----	-------	----	------



地盤用

依據EI8934E版修改



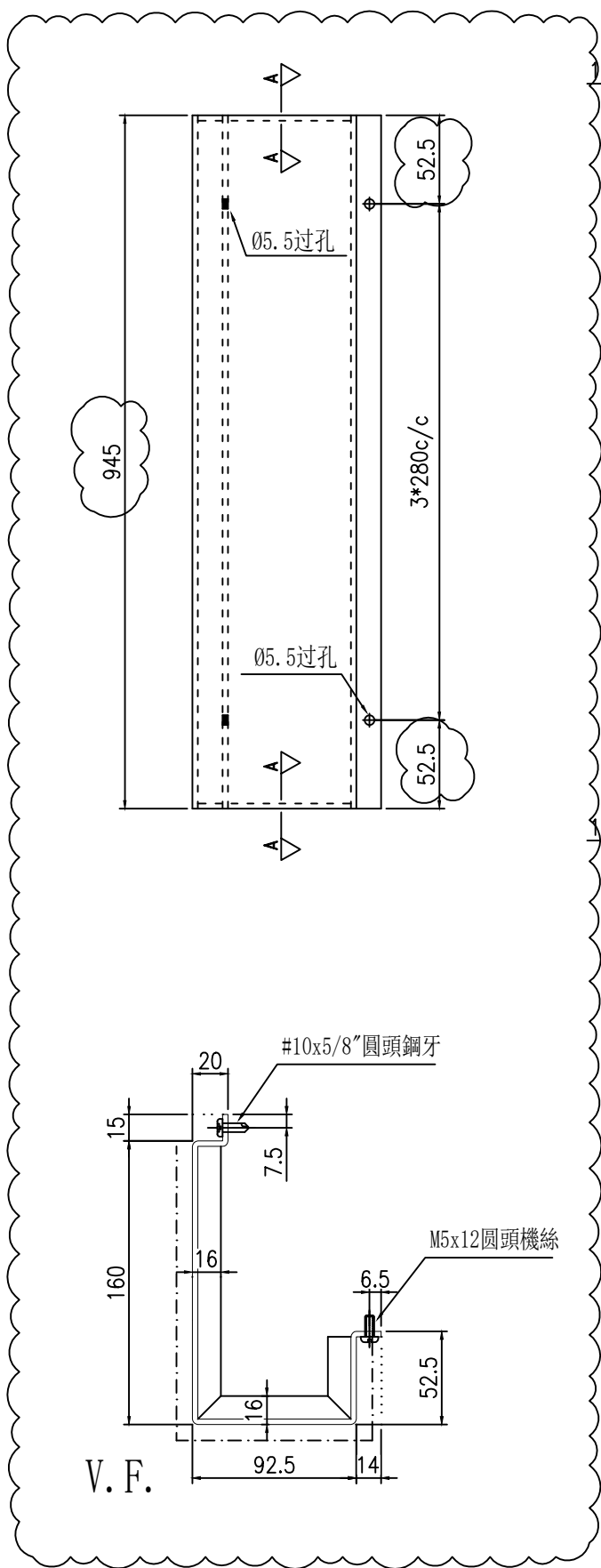
名稱	鋁板拆圖	制圖	陳福慶	2025-03-21	修改	A	B	
材料	3mm鋁板	復核	謝永林	2025-04-18	日期	2025-05-23	2025-06-03	
顏色	UCT206165XLA-3(TM05)	批准			圖號	QLD-214A		



美特鋁質有限公司
MIDI Aluminium Fabricator Ltd.

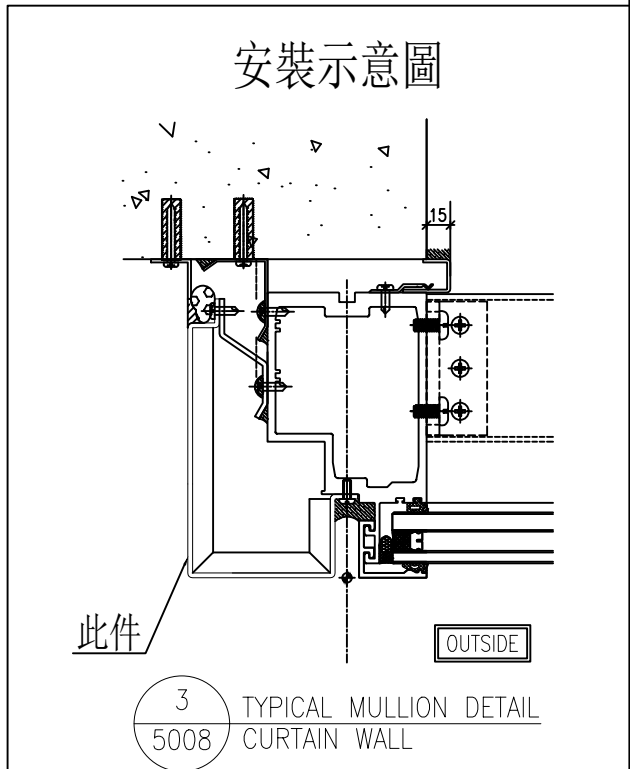
物料編號	數量	樓層	施工圖位置
QLD-215	1	2/F	J861-SD-CW-3006
合計:	1		

工程號	J-861	地盤	己連拿利
-----	-------	----	------



地盤用

依據EI8934E版修改



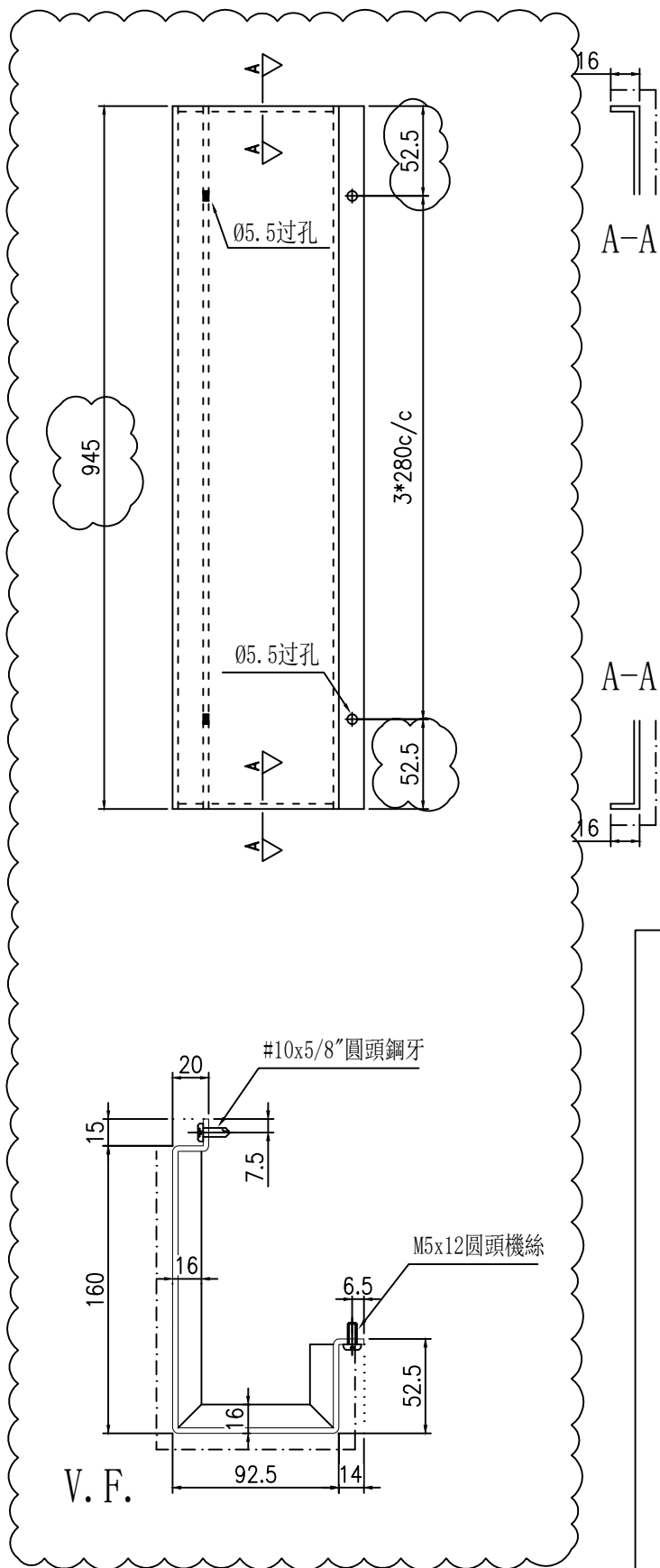
名稱	鋁板拆圖	制圖	陳福慶	2025-03-21	修改	A	B	
材料	3mm鋁板	復核	謝永林	2025-04-18	日期	2025-05-23	2025-06-03	
顏色	UCT206165XLA-3(TM05)	批準			圖號	QLD-215		



美特鋁質有限公司
MIDI Aluminium Fabricator Ltd.

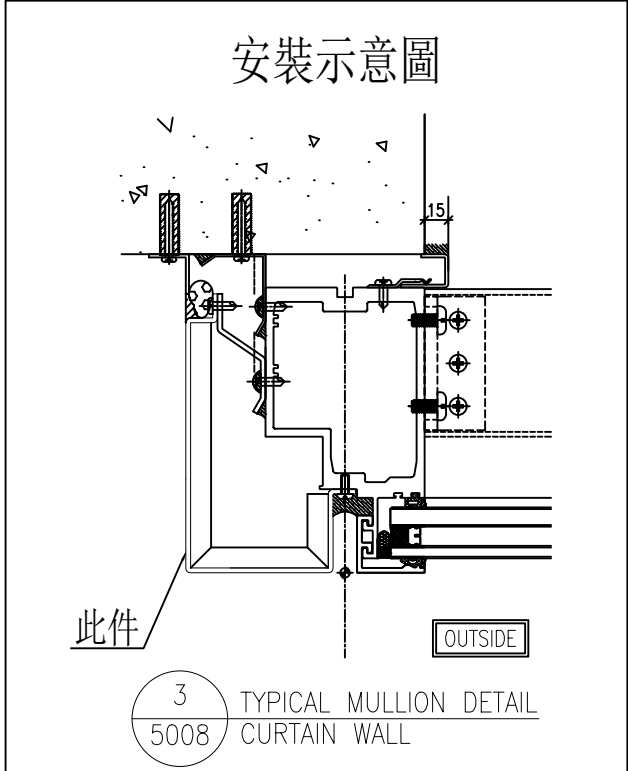
物料編號	數量	樓層	施工圖位置
QLD-215A	8	3/F-11/F	J861-SD-CW-3007
合計:	8		

工程號	J-861	地盤	己連拿利
-----	-------	----	------



地盤用

依據EI8934E版修改

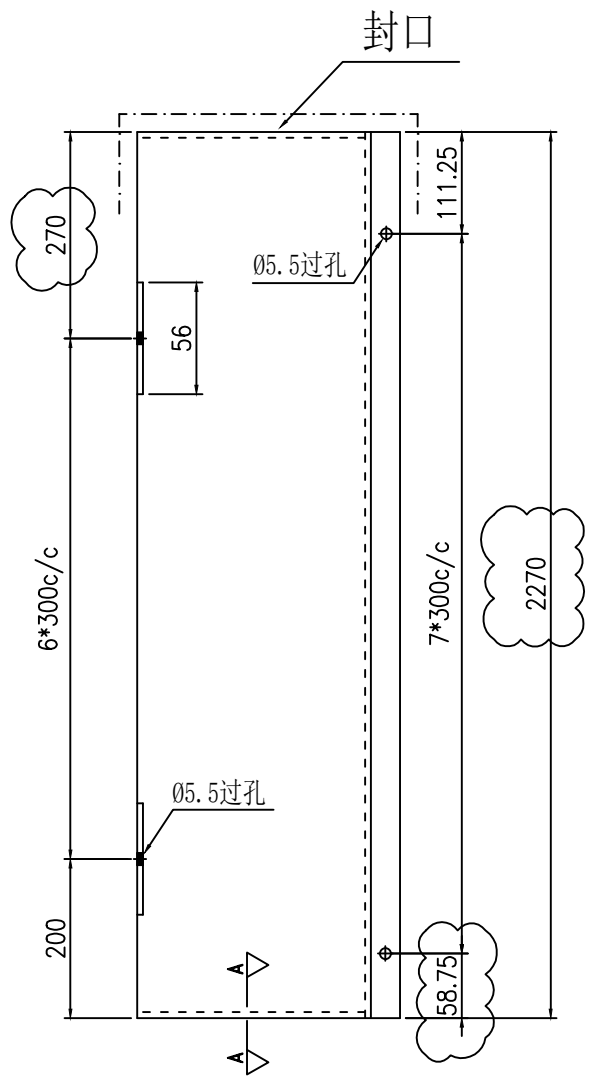


名稱	鋁板拆圖	制圖	陳福慶	2025-03-21	修改	A	B	
材料	3mm鋁板	復核	謝永林	2025-04-18	日期	2025-05-23	2025-06-03	
顏色	UCT206165XLA-3(TM05)	批准			圖號	QLD-215A		

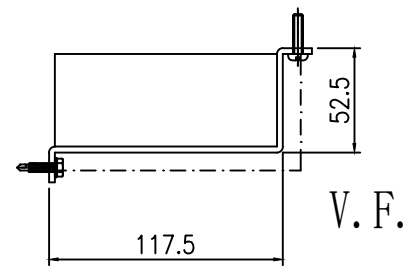
 美特鋁質有限公司 MIDI Aluminium Fabricator Ltd.			
工程號	J-861	地盤	己連拿利

物料編號	數量	樓層	施工圖位置
QLD-217	1	2/F	J861-SD-CW-3006
合計:	1		

地盤用

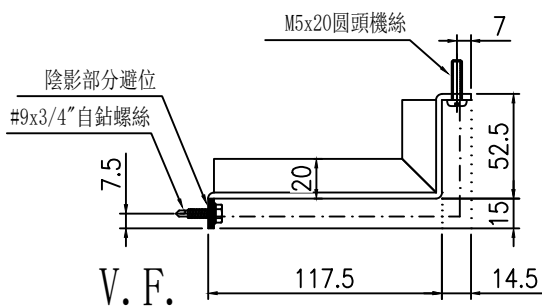


依據EI8934E版修改

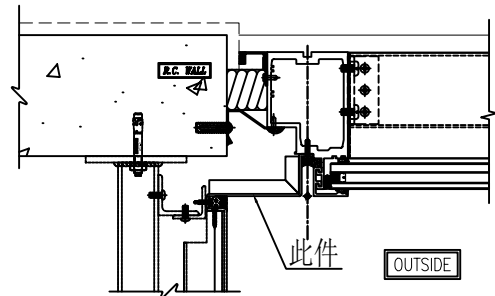


封口示意圖

A-A



安裝示意圖



1 TYPICAL MULLION DETAIL
5002 CURTAIN WALL

名稱	鋁板拆圖	制圖	陳福慶	2025-03-21	修改	B	
材料	3mm鋁板	復核	謝永林	2025-04-18	日期	2025-06-03	
顏色	UCT206165XLA-3(TM05)	批准			圖號	QLD-217	



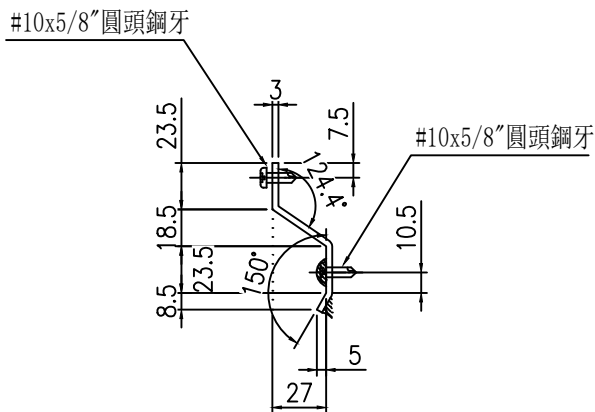
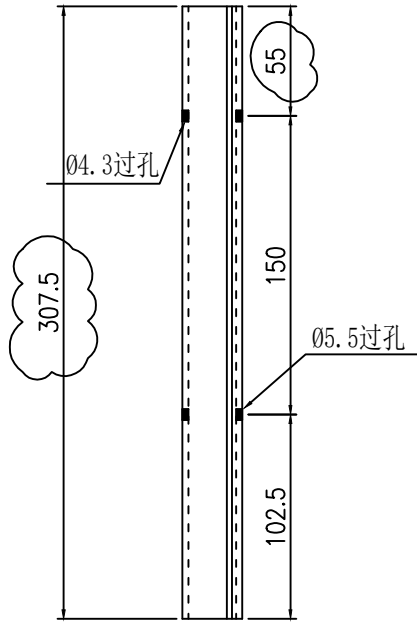
美特鋁質有限公司
MIDI Aluminium Fabricator Ltd.

物料編號	數量	樓層	施工圖位置
XZ-001	1	2/F	J861-SD-CW-3006
合計:	1		

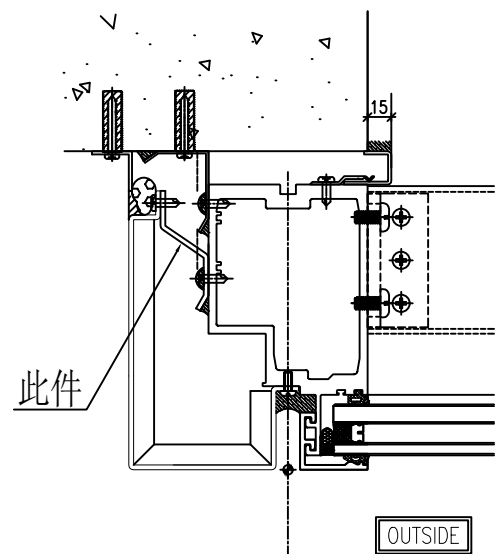
工程號	J-861	地盤	己連拿利
-----	-------	----	------

工廠用

依據EI8934E版修改



安裝示意圖



3 TYPICAL MULLION DETAIL
5008 CURTAIN WALL

名稱	鋁板拆圖	制圖	陳福慶	2025-05-23	修改	B	
材料	3mm鋁板	復核	謝永林	2025-05-28	日期	2025-06-03	
顏色	鉻化	批准			圖號	XZ-001	

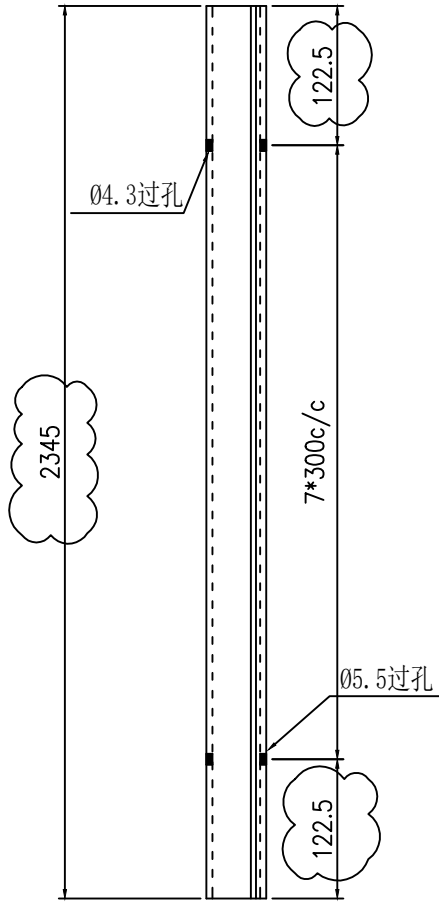


美特鋁質有限公司
MIDI Aluminium Fabricator Ltd.

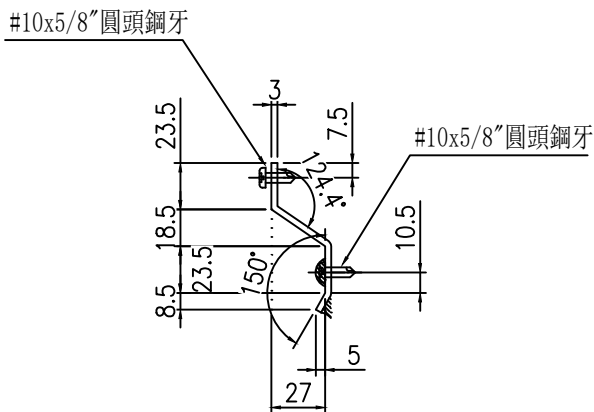
物料編號	數量	樓層	施工圖位置
XZ-002	1	2/F	J861-SD-CW-3006
	8	3/F-11/F	J861-SD-CW-3007
合計:	9		

工程號	J-861	地盤	己連拿利
-----	-------	----	------

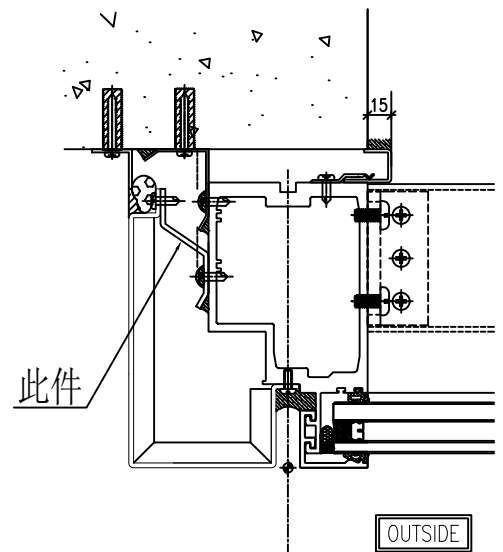
工廠用



依據EI8934E版修改



安裝示意圖

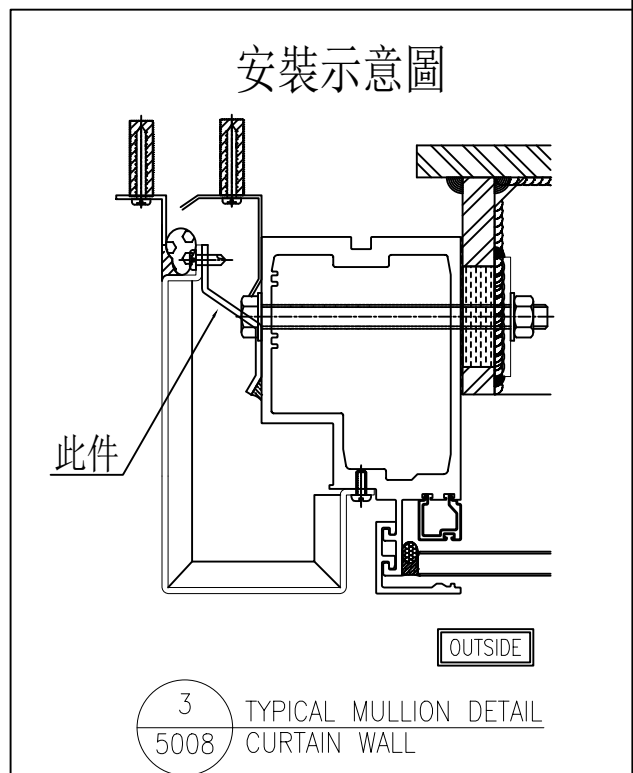
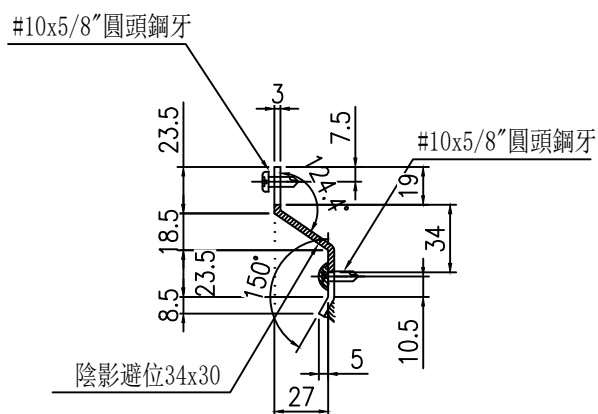
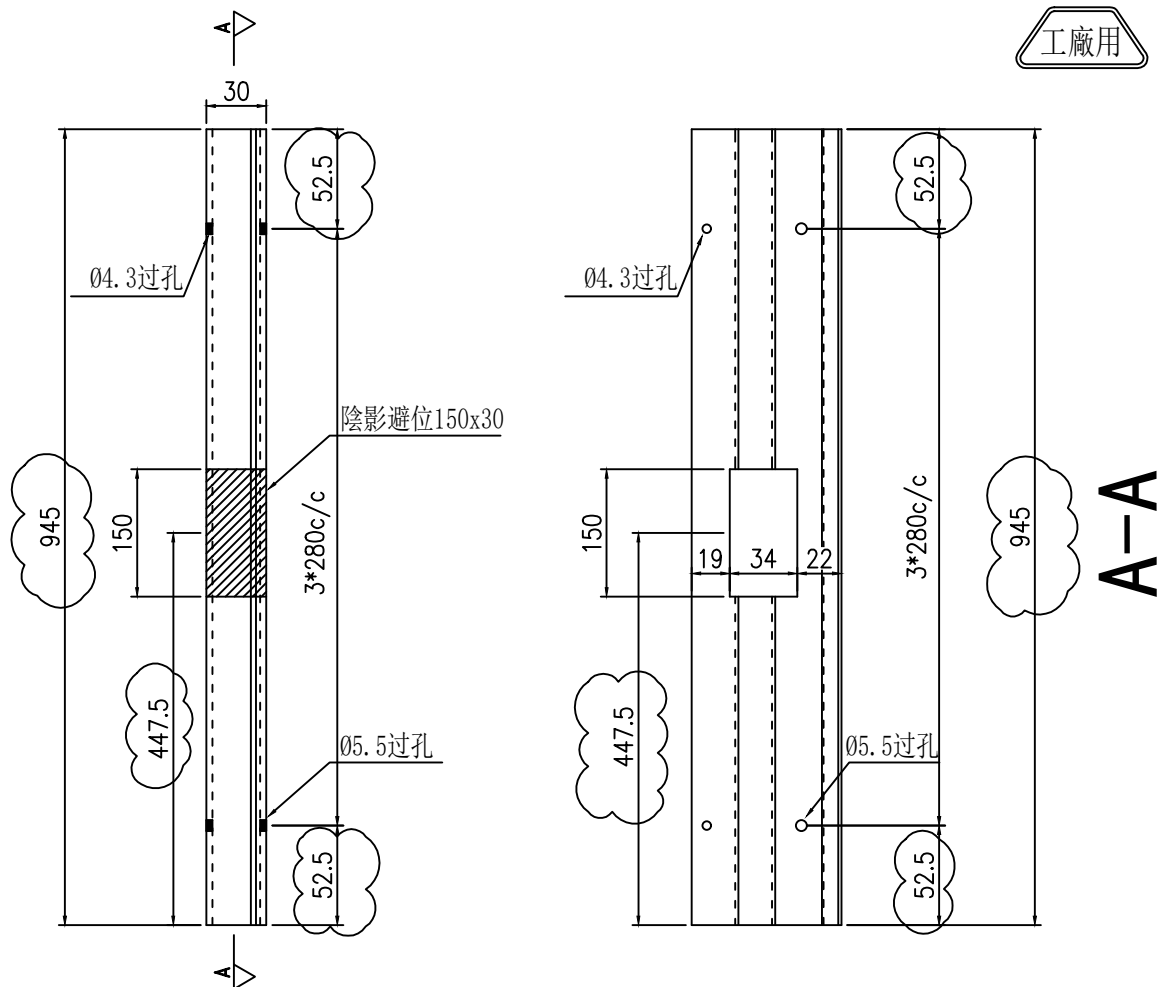


3 TYPICAL MULLION DETAIL
5008 CURTAIN WALL

名稱	鋁板拆圖	制圖	陳福慶	2025-05-23	修改	B		
材料	3mm鋁板	復核	謝永林	2025-05-28	日期	2025-06-03		
顏色	鉻化	批准			圖號	XZ-002		

物料編號	數量	樓層	施工圖位置
XZ-003	1	2/F	J861-SD-CW-3006
	8	3/F-11/F	J861-SD-CW-3007
合計:	9		

工程號	J-861	地盤	己連拿利
-----	-------	----	------



依據EI8934E版修改

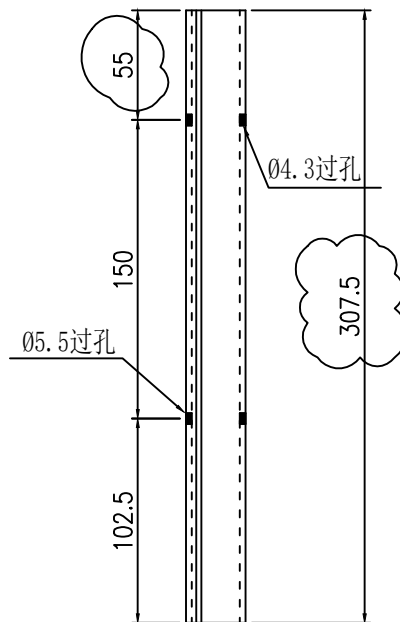
名稱	鋁板拆圖	制圖	陳福慶	2025-05-23	修改	B	
材料	3mm鋁板	復核	謝永林	2025-05-28	日期	2025-06-03	
顏色	鉻化	批準			圖號	XZ-003	

物料編號	數量	樓層	施工圖位置
XZ-001R	1	2/F	J861-SD-CW-3006
合計:	1		

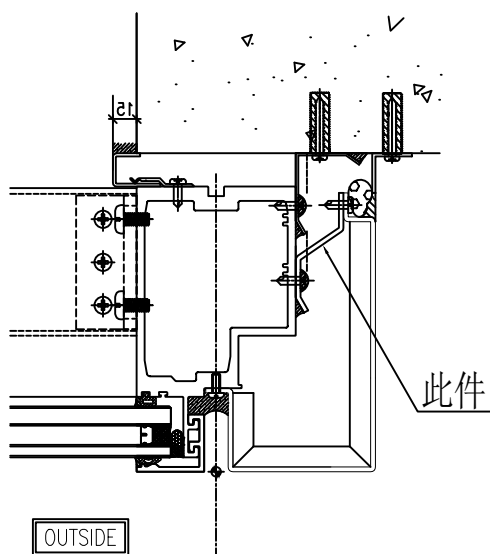
工程號	J-861	地盤	己連拿利
-----	-------	----	------

工廠用

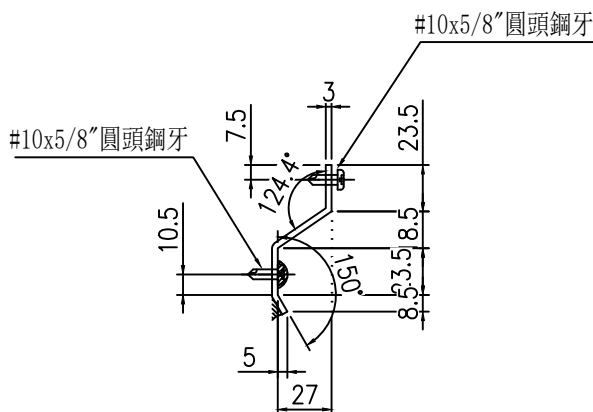
依據EI8934E版修改



安裝示意圖



TYPICAL MULLION DETAIL 3R
CURTAIN WALL 5008



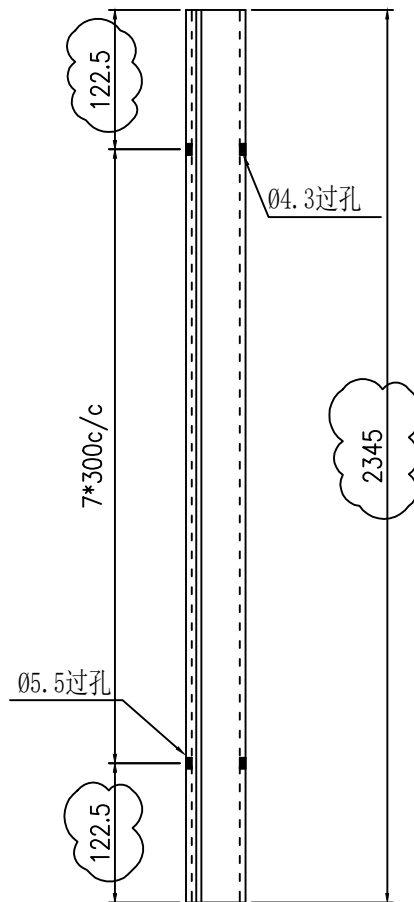
名稱	鋁板拆圖	制圖	陳福慶	2025-05-23	修改	B		
材料	3mm鋁板	復核	謝永林	2025-05-28	日期	2025-06-03		
顏色	鉻化	批準			圖號	XZ-001R		

物料編號	數量	樓層	施工圖位置
XZ-002R	1	2/F	J861-SD-CW-3006
	8	3/F-11/F	J861-SD-CW-3007
合計:	9		

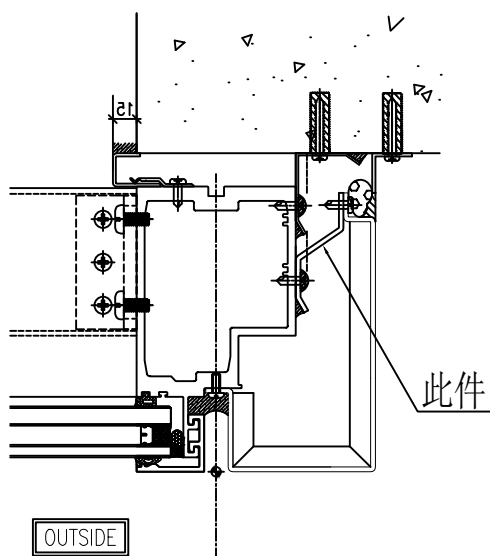
工程號	J-861	地盤	己連拿利
-----	-------	----	------

工廠用

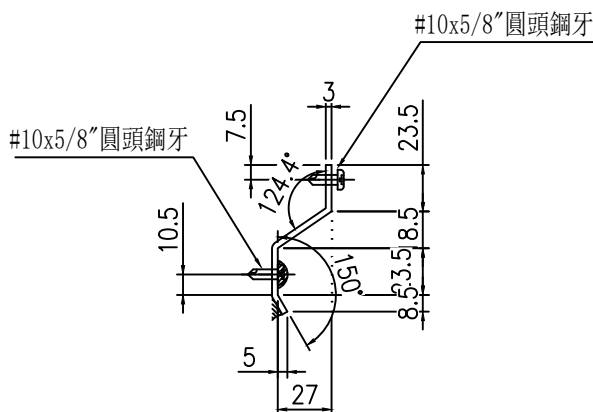
依據EI8934E版修改



安裝示意圖



TYPICAL MULLION DETAIL 3R
CURTAIN WALL 5008

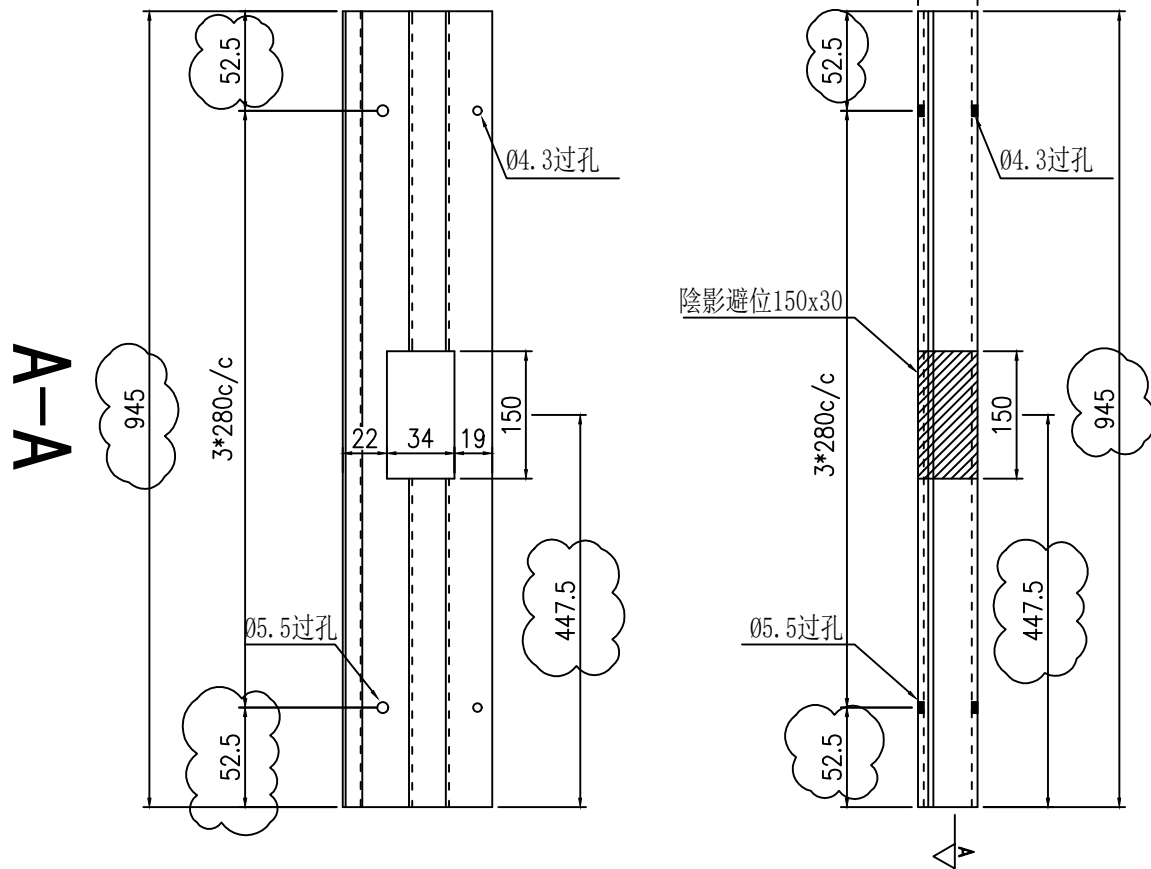


名稱	鋁板拆圖	制圖	陳福慶	2025-05-23	修改	B		
材料	3mm鋁板	復核	謝永林	2025-05-28	日期	2025-06-03		
顏色	鉻化	批準			圖號	XZ-002R		

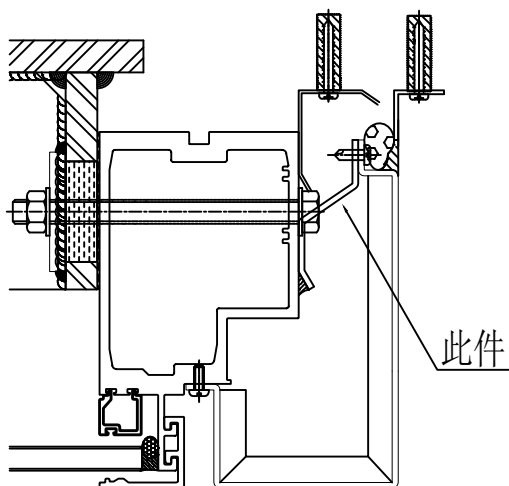
物料編號	數量	樓層	施工圖位置
XZ-003R	1	2/F	J861-SD-CW-3006
	8	3/F-11/F	J861-SD-CW-3007
合計:	9		

工程號	J-861	地盤	己連拿利
-----	-------	----	------

工廠用

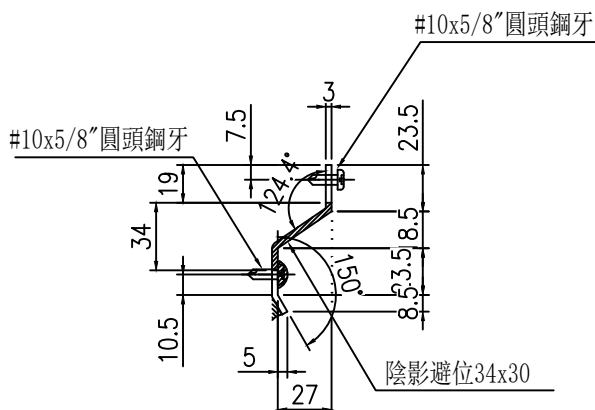


安裝示意圖



OUTSIDE

TYPICAL MULLION DETAIL 3R
CURTAIN WALL 5008



依據EI8934E版修改

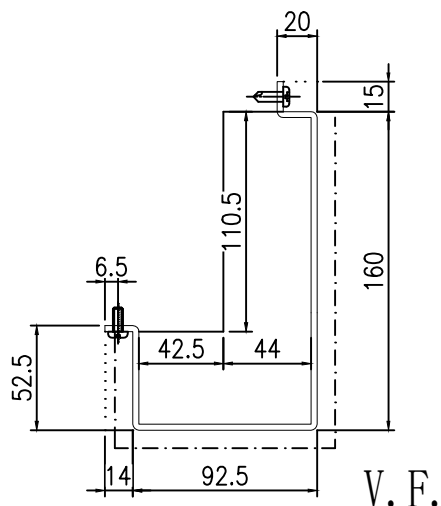
名稱	鋁板拆圖	制圖	陳福慶	2025-05-23	修改	B	
材料	3mm鋁板	復核	謝永林	2025-05-28	日期	2025-06-03	
顏色	鉻化	批準			圖號	XZ-003R	

物料編號	數量	樓層	施工圖位置
QLD-213R	1	2/F	J861-SD-CW-3006
合計:	1		

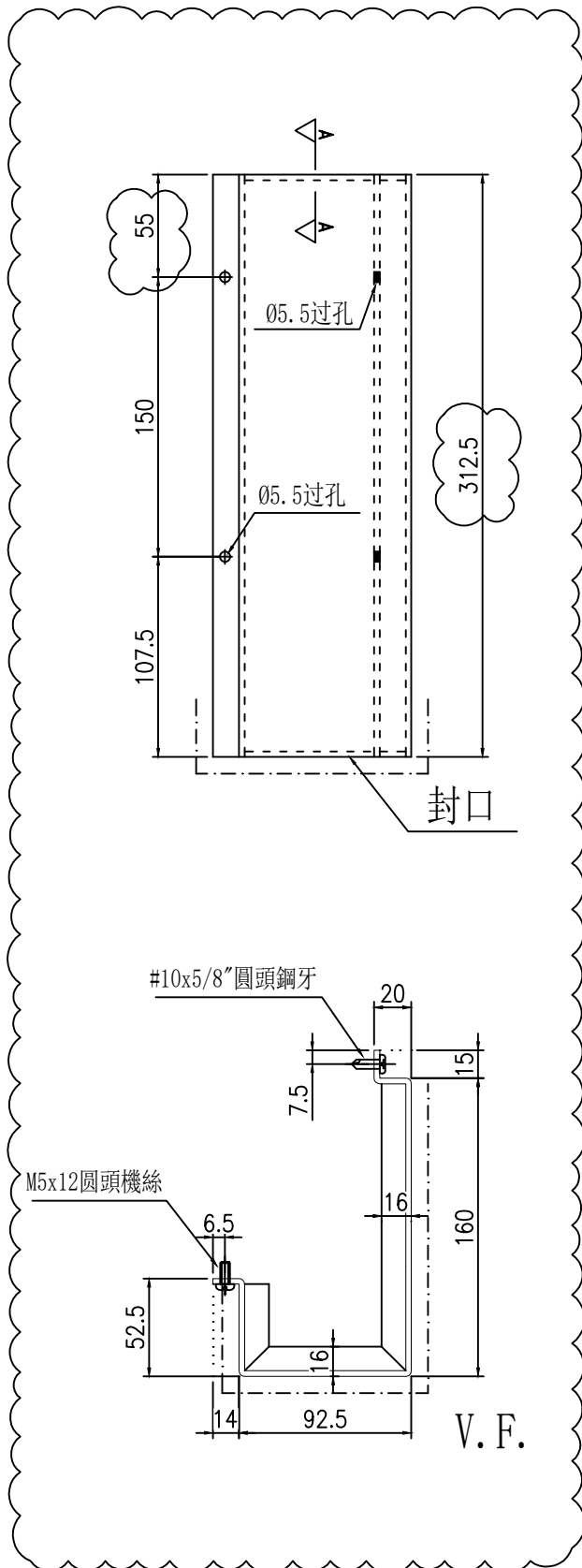
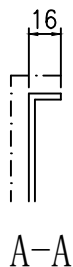
工程號	J-861	地盤	己連拿利
-----	-------	----	------

地盤用

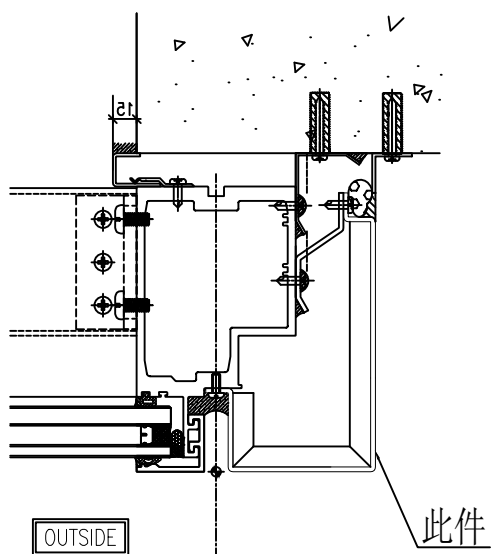
依據EI8934E版修改



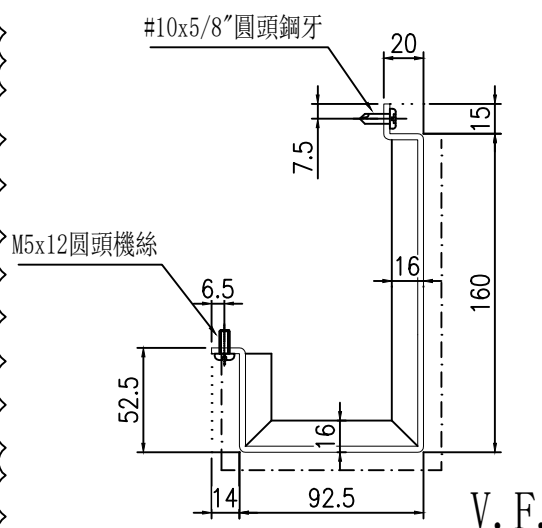
封口示意圖



安裝示意圖



TYPICAL MULLION DETAIL 3R
CURTAIN WALL 5008

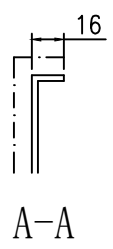


名稱	鋁板拆圖	制圖	陳福慶	2025-03-21	修改	A	B	
材料	3mm鋁板	復核	謝永林	2025-04-18	日期	2025-05-23	2025-06-03	
顏色	UCT206165XLA-3(TM05)	批準			圖號	QLD-213R		

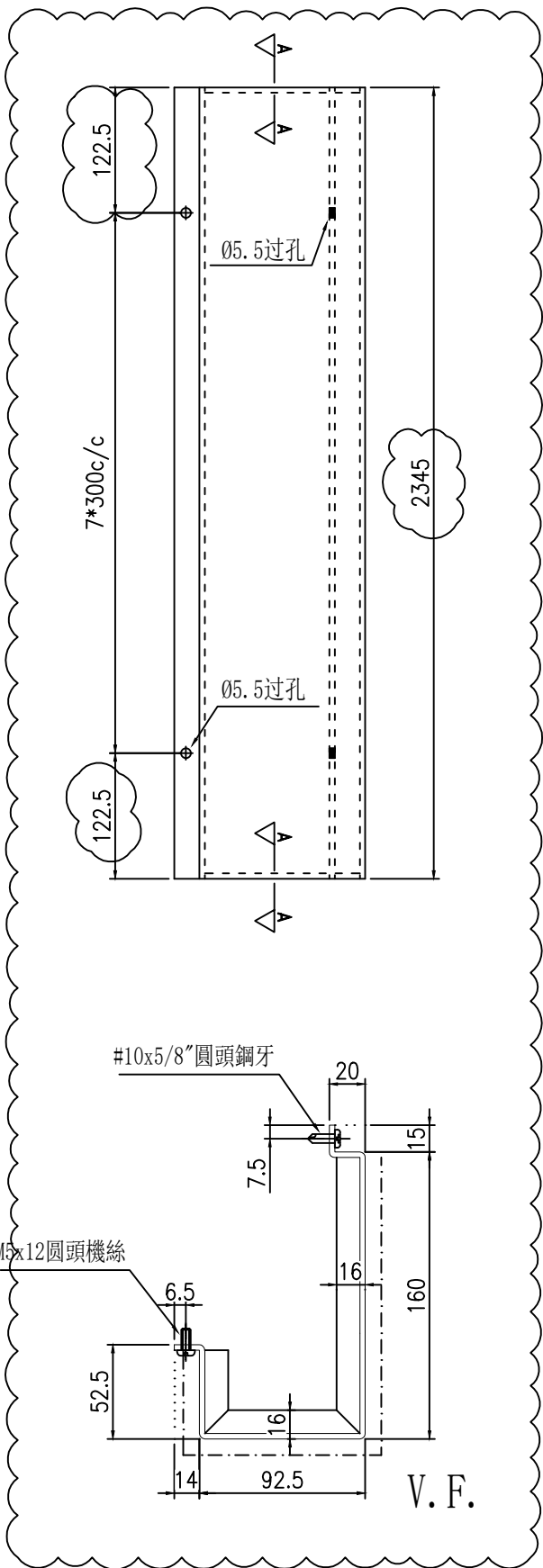
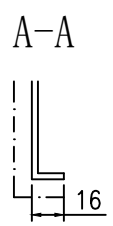
 美特鋁質有限公司 MIDI Aluminium Fabricator Ltd.			
工程號	J-861	地盤	己連拿利

物料編號	數量	樓層	施工圖位置
QLD-214R	1	2/F	J861-SD-CW-3006
合計:	1		

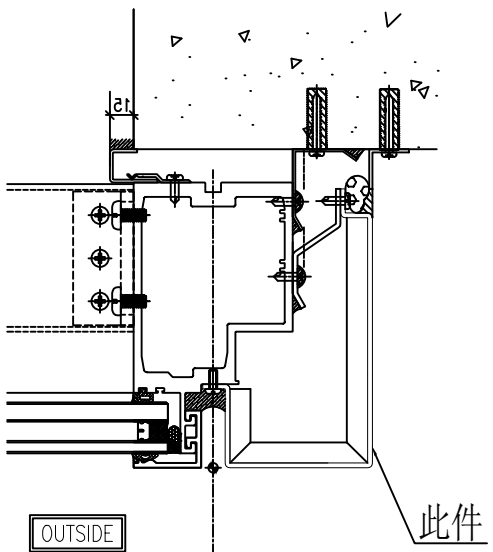
地盤用



依據EI8934E版修改



安裝示意圖



OUTSIDE

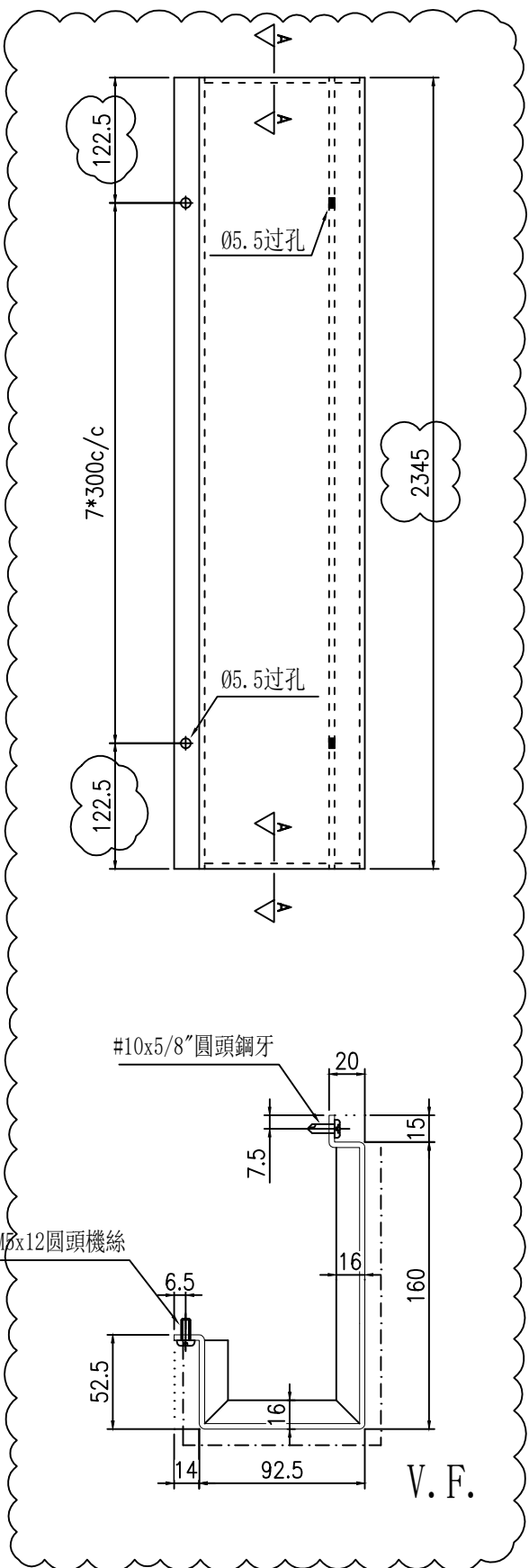
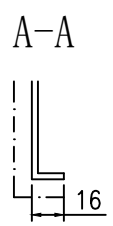
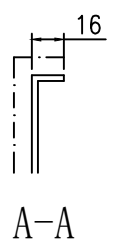
TYPICAL MULLION DETAIL CURTAIN WALL 3R 5008

名稱	鋁板拆圖	制圖	陳福慶	2025-03-21	修改	A	B	
材料	3mm鋁板	復核	謝永林	2025-04-18	日期	2025-05-23	2025-06-03	
顏色	UCT206165XLA-3(TM05)	批准			圖號	QLD-214R		

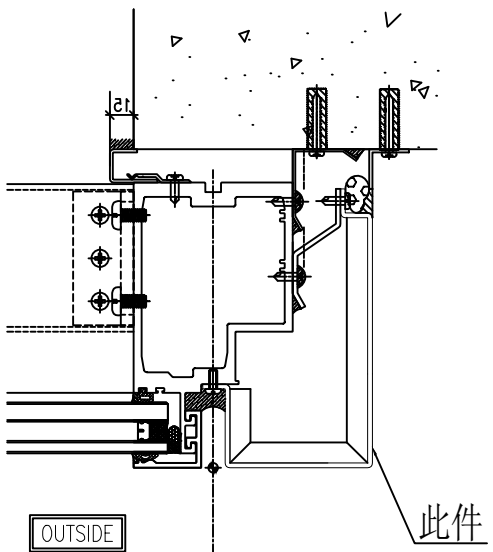
物料編號	數量	樓層	施工圖位置
QLD-214AR	8	3/F-11/F	J861-SD-CW-3007
合計:	8		

地盤用

依據EI8934E版修改



安裝示意圖



TYPICAL MULLION DETAIL CURTAIN WALL 3R
5008

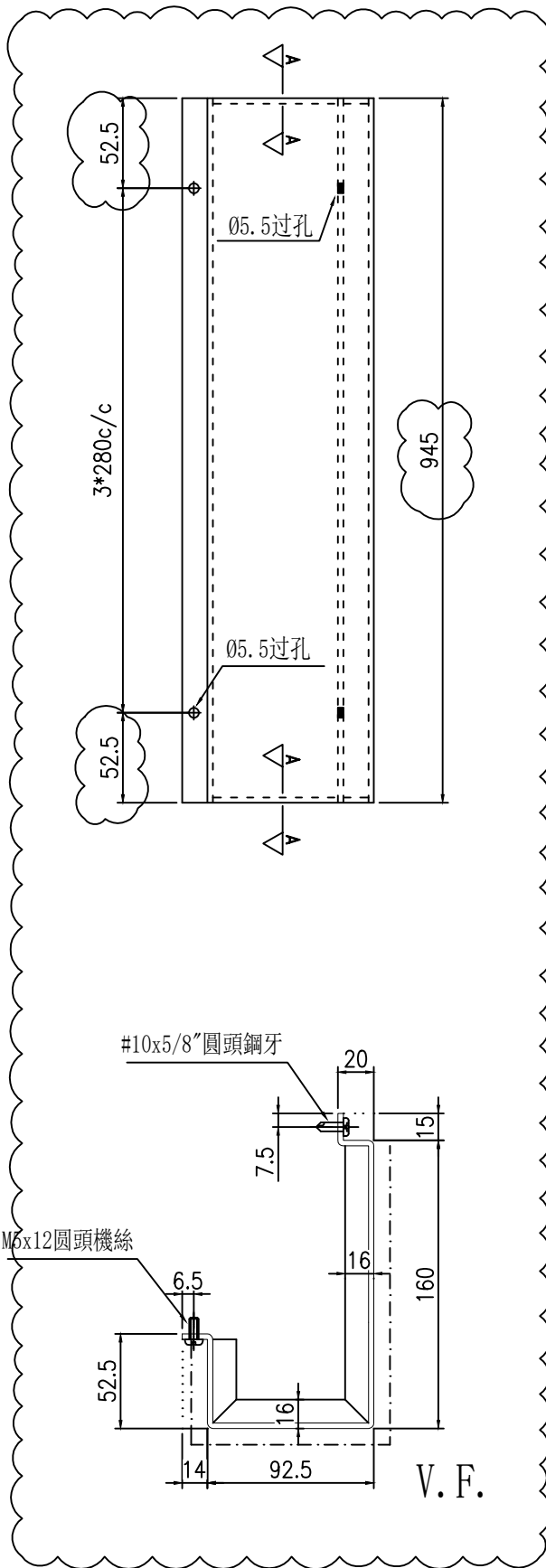
名稱	鋁板拆圖	制圖	陳福慶	2025-03-21	修改	A	B
材料	3mm鋁板	復核	謝永林	2025-04-18	日期	2025-05-23	2025-06-03
顏色	UCT206165XLA-3(TM05)	批准			圖號	QLD-214AR	

物料編號	數量	樓層	施工圖位置
QLD-215R	1	2/F	J861-SD-CW-3006
合計:	1		

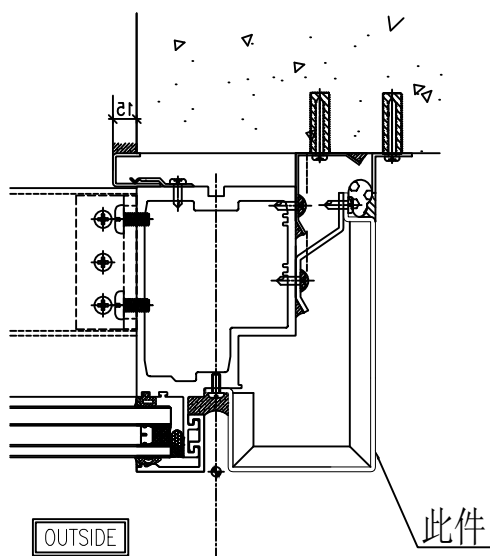
工程號	J-861	地盤	己連拿利
-----	-------	----	------

地盤用

依據EI8934E版修改




安裝示意圖



TYPICAL MULLION DETAIL CURTAIN WALL 3R 5008

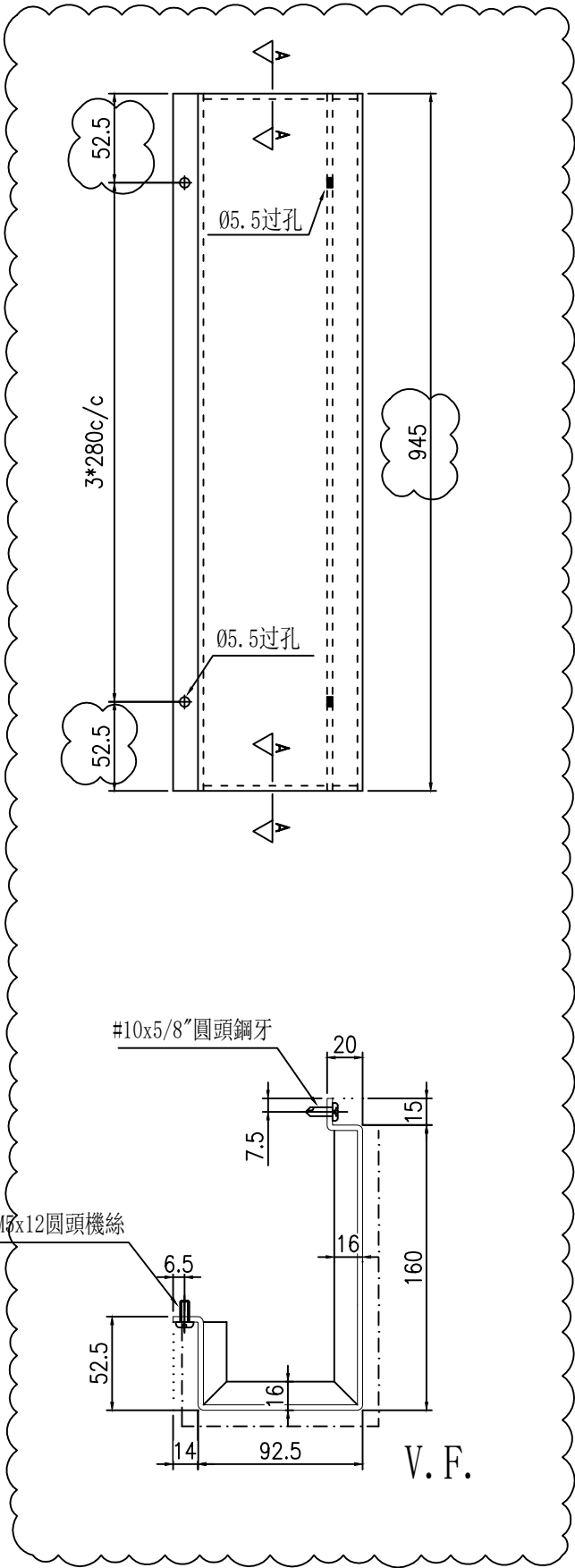
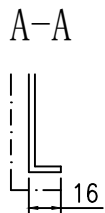
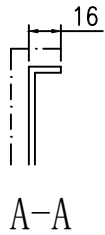
名稱	鋁板拆圖	制圖	陳福慶	2025-03-21	修改	A	B	
材料	3mm鋁板	復核	謝永林	2025-04-18	日期	2025-05-23	2025-06-03	
顏色	UCT206165XLA-3(TM05)	批准			圖號	QLD-215R		

 美特鋁質有限公司 MIDI Aluminium Fabricator Ltd.			
工程號	J-861	地盤	己連拿利

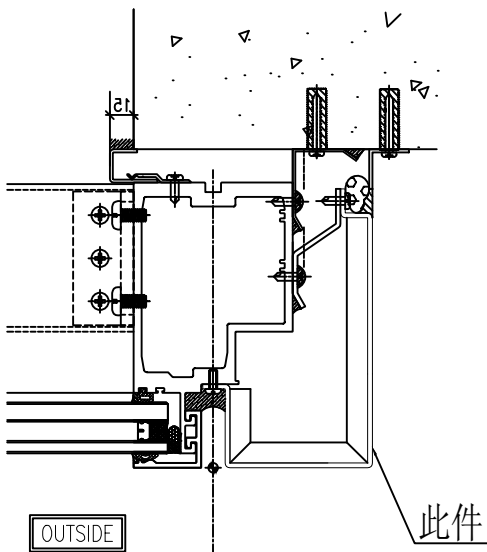
物料編號	數量	樓層	施工圖位置
QLD-215AR	8	3/F-11/F	J861-SD-CW-3007
合計:	8		

地盤用

依據EI8934E版修改



安裝示意圖



TYPICAL MULLION DETAIL 3R
CURTAIN WALL 5008

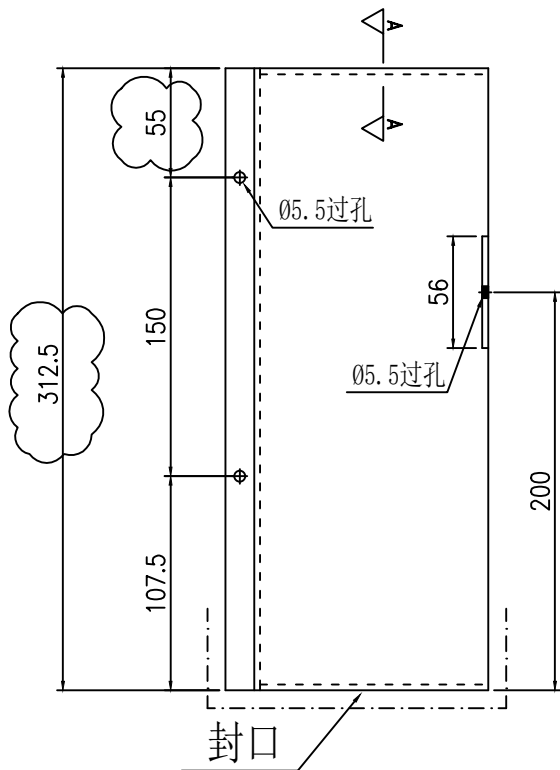
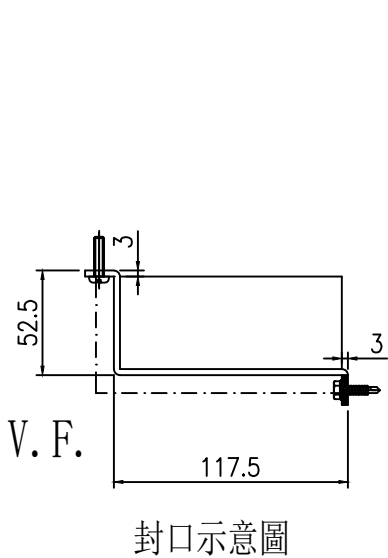
名稱	鋁板拆圖	制圖	陳福慶	2025-03-21	修改	A	B	
材料	3mm鋁板	復核	謝永林	2025-04-18	日期	2025-05-23	2025-06-03	
顏色	UCT206165XLA-3(TM05)	批准			圖號	QLD-215AR		

 美特鋁質 有限公司 MIDI Aluminium Fabricator Ltd.			
工程號	J-861	地盤	己連拿利

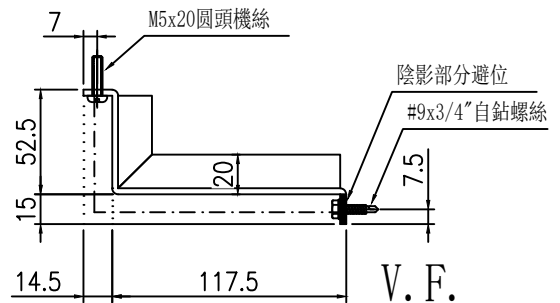
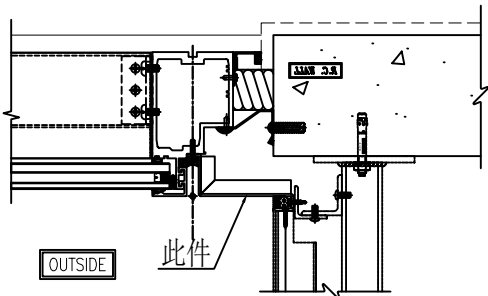
物料編號	數量	樓層	施工圖位置
QLD-216R	1	2/F	J861-SD-CW-3006
合計:	1		

地盤用

依據EI8934E版修改



安裝示意圖



TYPICAL MULLION DETAIL CURTAIN WALL 1R 5002

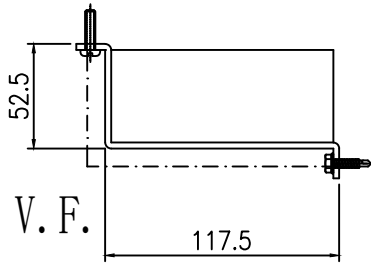
名稱	鋁板拆圖	制圖	陳福慶	2025-03-21	修改	B		
材料	3mm鋁板	復核	謝永林	2025-04-18	日期	2025-06-03		
顏色	UCT206165XLA-3(TM05)	批準			圖號	QLD-216R		

 美特鋁質有限公司 MIDI Aluminium Fabricator Ltd.			
工程號	J-861	地盤	己連拿利

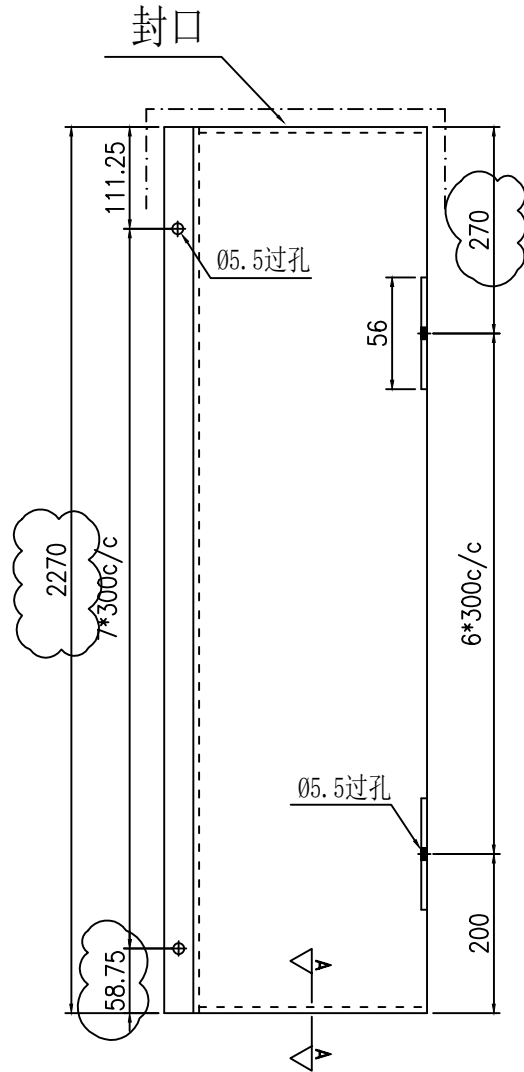
物料編號	數量	樓層	施工圖位置
QLD-217R	1	2/F	J861-SD-CW-3006
合計:	1		

地盤用

依據EI8934E版修改

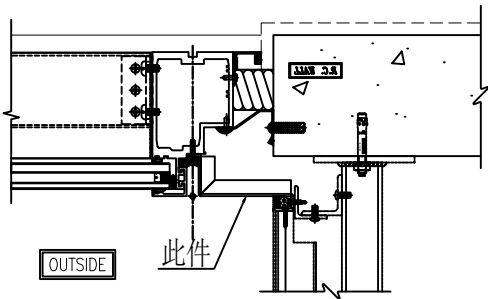


封口示意圖

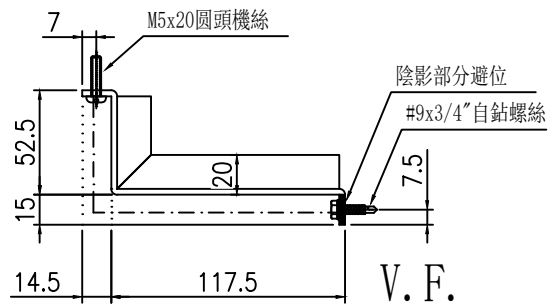


A-A

安裝示意圖



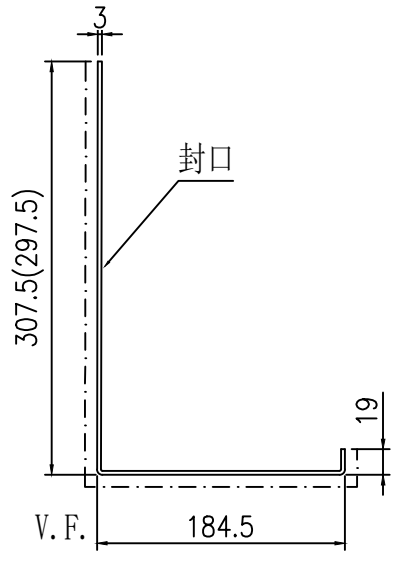
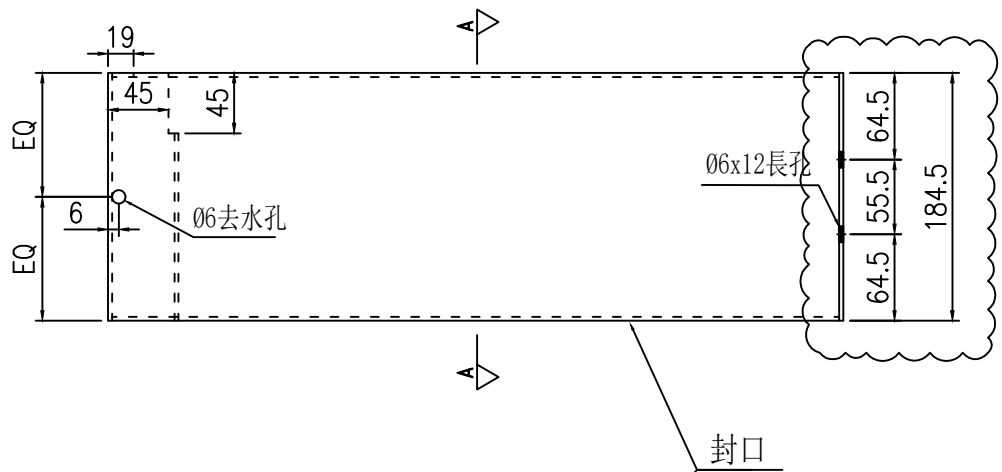
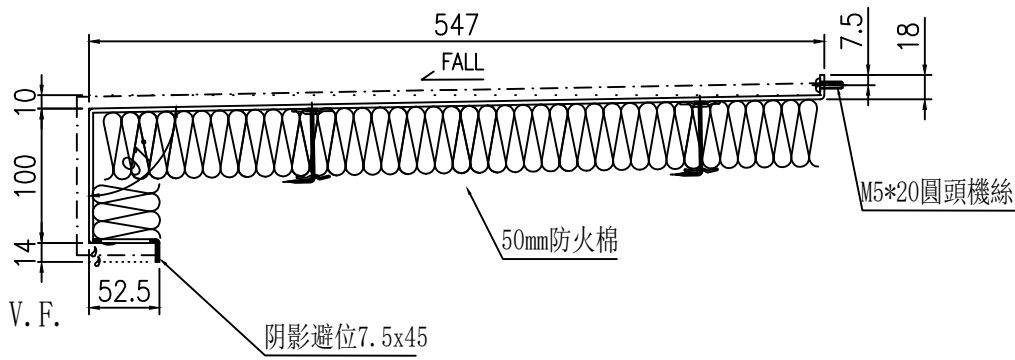
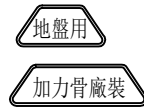
TYPICAL MULLION DETAIL CURTAIN WALL 1R 5002



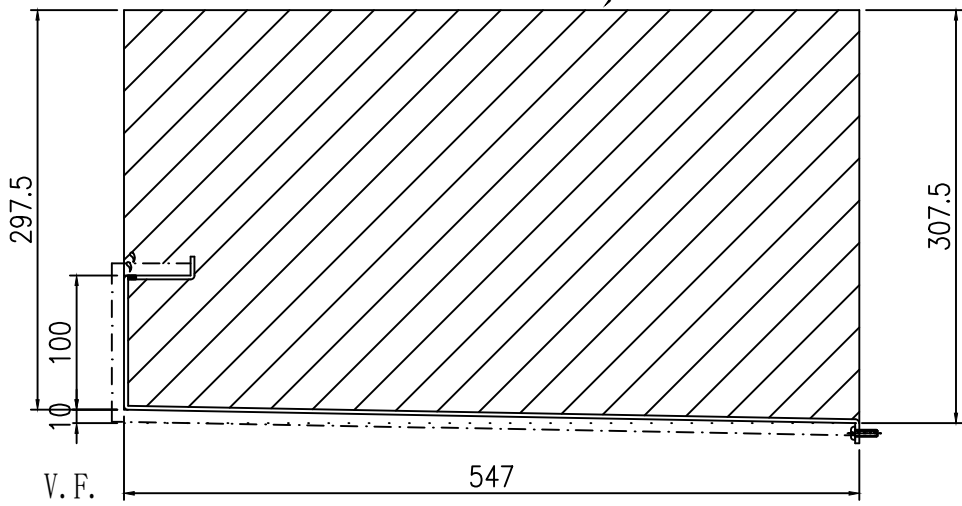
名稱	鋁板拆圖	制圖	陳福慶	2025-03-21	修改	B		
材料	3mm鋁板	復核	謝永林	2025-04-18	日期	2025-06-03		
顏色	UCT206165XLA-3(TM05)	批準			圖號	QLD-217R		

 美特鋁質 有限公司 MIDI Aluminium Fabricator Ltd.			
工程號	J-861	地盤	己連拿利

物料編號	數量	樓層	施工圖位置
HLB-007	1	3/F	J861-SD-CW-3007
合計:	1		



A-A



節點不明確，待定

依據EI8934E版修改

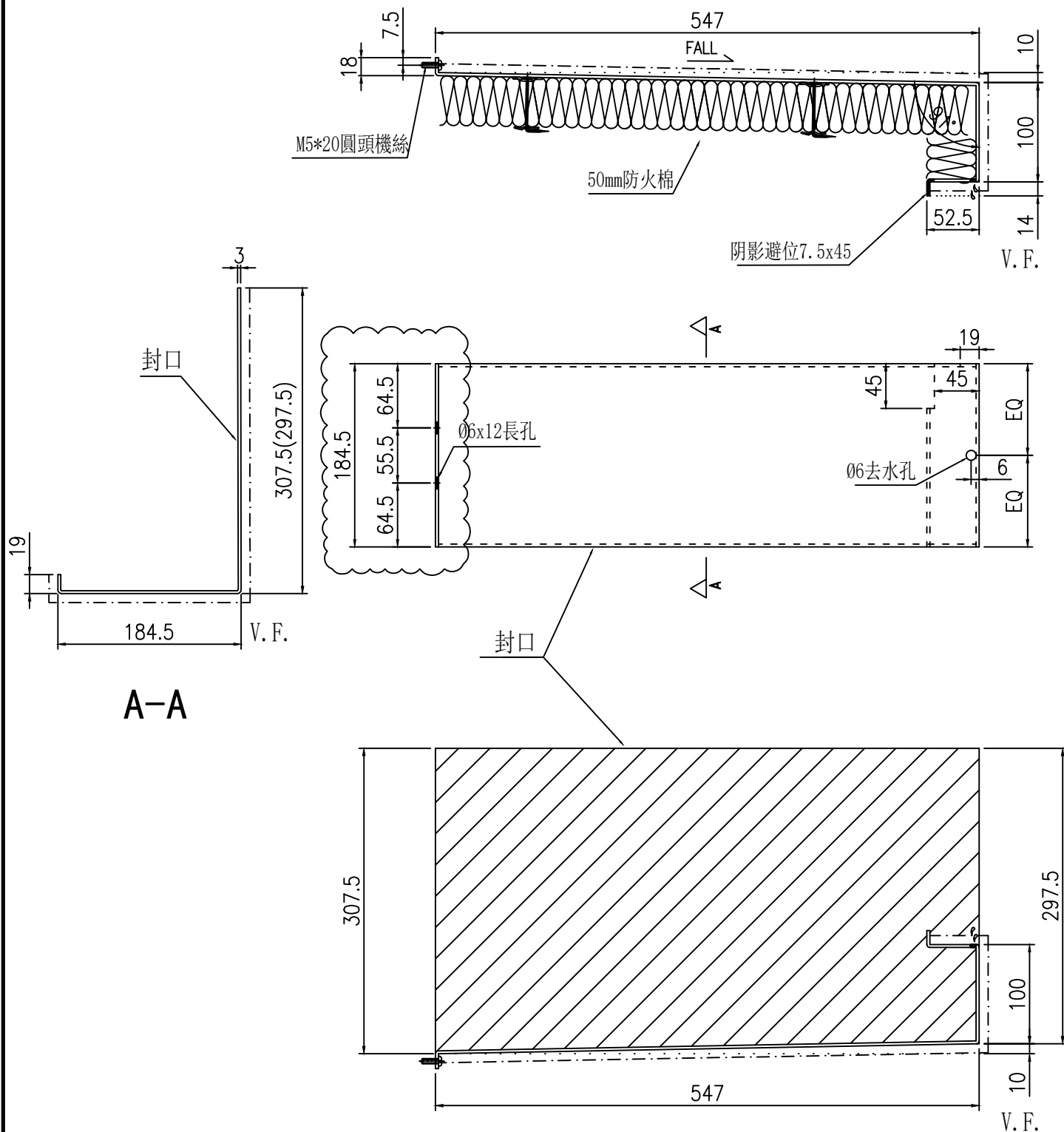
名稱	鋁板拆圖	制圖	陳福慶	2025-03-21	修改	B		
材料	3mm鋁板	復核	謝永林	2025-04-18	日期	2025-06-03		
顏色	UCT206165XLA-3(TM05)	批准			圖號	HLB-007		

物料編號	數量	樓層	施工圖位置
HLB-007R	1	3/F	J861-SD-CW-3007
合計:	1		

工程號	J-861	地盤	己連拿利
-----	-------	----	------

地盤用

加力骨廠裝



節點不明確，待定

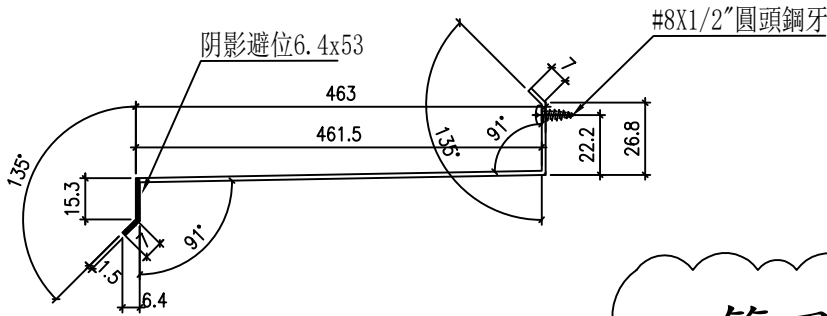
依據EI8934E版修改

名稱	鋁板拆圖	制圖	陳福慶	2025-03-21	修改	B		
材料	3mm鋁板	復核	謝永林	2025-04-18	日期	2025-06-03		
顏色	UCT206165XLA-3(TM05)	批准			圖號	HLB-007R		

 美特鋁質 有限公司 MIDI Aluminium Fabricator Ltd.			
工程號	J-861	地盤	己連拿利

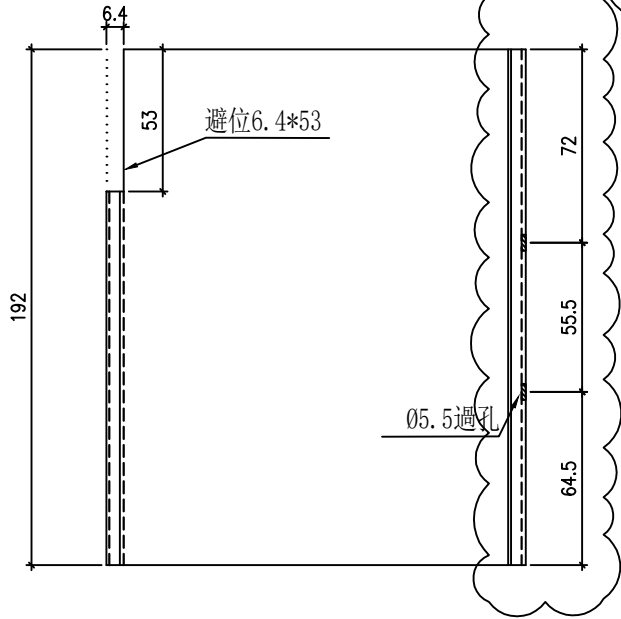
物料編號	數量	樓層	施工圖位置
FSP-007	1	3/F	J861-SD-CW-3007
合計:	1		

註：底部已減少5mm

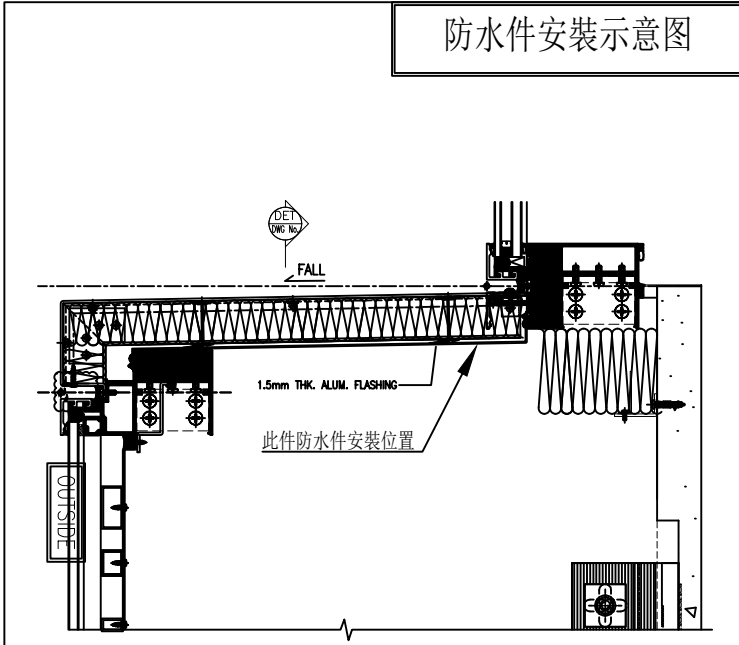


地盤用

節點不明確，待定



防水件安裝示意图



依據EI8934E版修改

1 TYPICAL TRANSOM DETAIL
6011 CURTAIN WALL

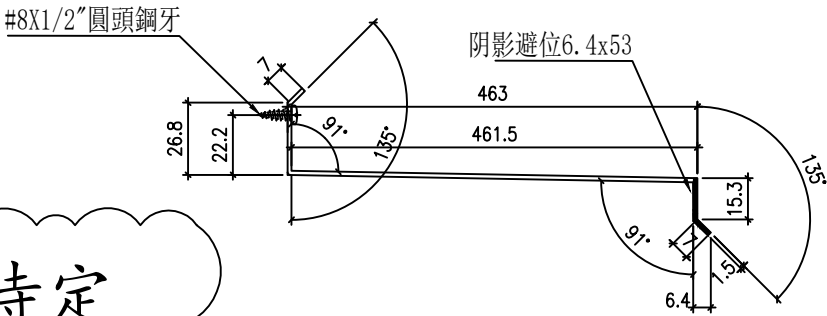
名稱	鋁板拆圖	制圖	陳福慶	2025-03-21	修改	B		
材料	1.5mm鋁板	復核	謝永林	2025-04-18	日期	2025-06-03		
顏色	鉻化	批准			圖號	FSP-007		

 美特鋁質有限公司 MIDI Aluminium Fabricator Ltd.			
工程號	J-861	地盤	己連拿利

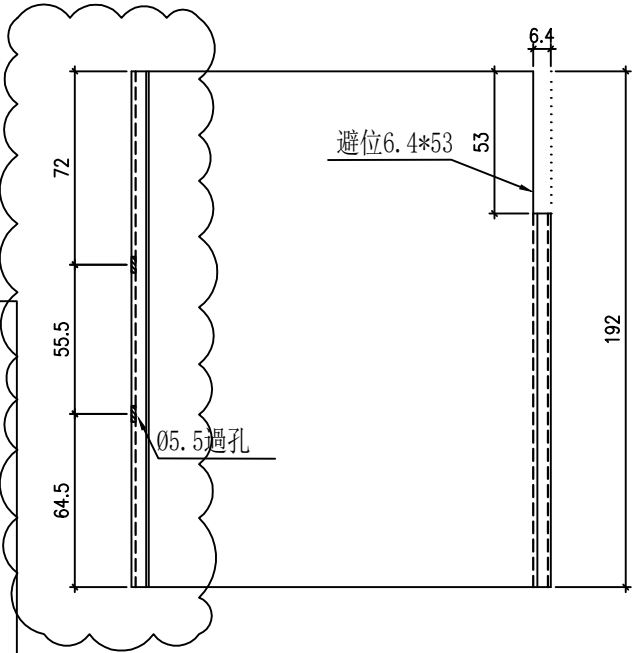
物料編號	數量	樓層	施工圖位置
FSP-007R	1	3/F	J861-SD-CW-3007
合計:	1		

註：底部已減少5mm

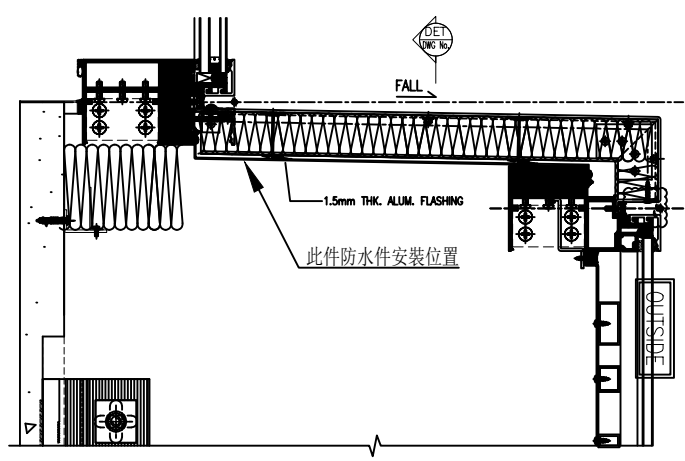
地盤用



節點不明確，待定



防水件安裝示意图



TYPICAL TRANSOM DETAIL CURTAIN WALL 1R 6011

依據EI8934E版修改

名稱	鋁板拆圖	制圖	陳福慶	2025-03-21	修改	B		
材料	1.5mm鋁板	復核	謝永林	2025-04-18	日期	2025-06-03		
顏色	鉻化	批準			圖號	FSP-007R		