



工程指示 / 要求簡箋 ENGINEER INSTRUCTIONS(E.I.)

工程指示編號:	EI- 8933	修改版本:	-
	HK- 0426		
工程編號:	J 861	工程名稱:	己連拿利
收件人:	生統	發件人:	細佬
工程項目:	大樓欄河型材加工圖	日期:	13/05/2025

<input type="checkbox"/> 原合約工程包	<input type="checkbox"/> 原合約工程加 / 減賬 QT-	<input type="checkbox"/> 新工程報價 QT-
---------------------------------	--	------------------------------------

信件批核號碼/圖紙參考編號:	批核模具圖紙編號:
客戶指示附件:	管理內部批簽署:

<input type="checkbox"/> 初步鋁料 B.M.	<input type="checkbox"/> 加工拆圖, 然後生產	<input type="checkbox"/> 尺寸表
<input type="checkbox"/> 正式鋁料 B.M.	<input type="checkbox"/> 技術上資料/指示	<input type="checkbox"/> 報價
<input type="checkbox"/> 配件 B.M.	<input type="checkbox"/> 樣辦或貨品說明書	<input type="checkbox"/> 分判合約
<input type="checkbox"/> 其他:		

內容:	請按附頁生產, 地盤用
	要分層出貨
完成上列要求日期: 30/05/2025	

國內

<input type="checkbox"/> 生產技術總監	<input type="checkbox"/> 連附件	<input type="checkbox"/> 技術部	<input type="checkbox"/> 連附件	<input type="checkbox"/> 生產部	<input type="checkbox"/> 連附件
<input type="checkbox"/> 採購部	<input type="checkbox"/> 連附件	<input checked="" type="checkbox"/> 生產統籌部	<input checked="" type="checkbox"/> 連附件	<input type="checkbox"/> 報關組	<input type="checkbox"/> 連附件
<input checked="" type="checkbox"/> 質檢部	<input checked="" type="checkbox"/> 連附件	<input type="checkbox"/> 會計部	<input type="checkbox"/> 連附件	<input type="checkbox"/> 機械設計部	<input type="checkbox"/> 連附件
<input type="checkbox"/> 香港辦	<input type="checkbox"/> 連附件	<input type="checkbox"/> 其他:			

香港

<input type="checkbox"/> 行政部	<input type="checkbox"/> 連附件	<input type="checkbox"/> 會計部	<input type="checkbox"/> 連附件	<input type="checkbox"/> 統籌部	<input type="checkbox"/> 連附件	<input type="checkbox"/> 工程部	<input type="checkbox"/> 連附件
<input type="checkbox"/> 採購部	<input type="checkbox"/> 連附件	<input type="checkbox"/> QS部	<input type="checkbox"/> 連附件	<input type="checkbox"/> 地盤管理	<input type="checkbox"/> 連附件	<input type="checkbox"/> 維修部	<input type="checkbox"/> 連附件

*發件人簽署:	*組別成員批核簽署:
傳遞編號:	項目經理簽署: 

工序明细表

工程名称		J-861(己遵拿利)陽台					施工分区(批次):		第一批
采购原因		正常采购	工序号	XXXXX		材料发送地:		地盘	2025-5-12
序号	名称	组装件编号	图纸编号	长度L (mm)	宽度W (mm)	厚度T (mm)	数量	单位	备注
1	底横室外装饰	J861-3401-DWG1	J861-3401-DWG1	893			3	支	5~7F
2	底横室外装饰	J861-3402-DWG1		893			1	支	3F
3	底横室外装饰	J861-3405-DWG1		893			1	支	2F
4	底横室外装饰	J861-3408-DWG1		1643			4	支	3~7F
5	底横室外装饰	J861-3401-DWG1R	J861-3401-DWG1R	893			3	支	5~7F
6	底横室外装饰	J861-3402-DWG1R		893			1	支	3F
7	底横室外装饰	J861-3405-DWG1R		893			1	支	2F
8	底横室外装饰	J861-3408-DWG1R		1643			4	支	3~7F
9	底横室外装饰	J861-3401-DWG5R	J861-3401-DWG5R	1516			3	支	5~7F
10	底横室外装饰	J861-3403-DWG1		1218			4	支	3~7F
11	底横室外装饰	J861-3404-DWG1		1218			1	支	2F
12	底横室外装饰	J861-3405-DWG6R		1538			1	支	2F
13	底横室外装饰	J861-3401-DWG5	J861-3401-DWG5	1516			3	支	5~7F
14	底横室外装饰	J861-3403-DWG1R		1218			4	支	3~7F
15	底横室外装饰	J861-3404-DWG1R		1218			1	支	2F
16	底横室外装饰	J861-3405-DWG6		1538			1	支	2F
17	底横室外装饰	J861-3401-DWG2	J861-3401-DWG2	1446.5			3	支	5~7F
18	底横室外装饰	J861-3402-DWG2		1446.5			1	支	3F
19	底横室外装饰	J861-3405-DWG2		1112.8			1	支	2F
20	底横室外装饰	J861-3401-DWG2R	J861-3401-DWG2R	1446.5			3	支	5~7F
21	底横室外装饰	J861-3402-DWG2R		1446.5			1	支	3F
22	底横室外装饰	J861-3405-DWG2R		1112.8			1	支	2F
23	底横室外装饰	J861-3401-DWG3	J861-3401-DWG3	1227			3	支	5~7F
24	底横室外装饰	J861-3402-DWG3		1227			1	支	3F
25	底横室外装饰	J861-3403-DWG3R		1058.2			4	支	3~7F
26	底横室外装饰	J861-3404-DWG3R		1058.2			1	支	2F
27	底横室外装饰	J861-3405-DWG4	J861-3401-DWG3R	893.3			1	支	2F
28	底横室外装饰	J861-3401-DWG3R		1227			3	支	5~7F
29	底横室外装饰	J861-3402-DWG3R		1227			1	支	3F
30	底横室外装饰	J861-3403-DWG3		1058.2			4	支	3~7F
31	底横室外装饰	J861-3404-DWG3		1058.2			1	支	2F
32	底横室外装饰	J861-3405-DWG4R		893.3			1	支	2F
33	底横室外装饰	J861-3401-DWG4	J861-3401-DWG4	816.5			3	支	5~7F
34	底横室外装饰	J861-3403-DWG2R		816.5			4	支	3~7F
35	底横室外装饰	J861-3404-DWG2R		816.5			1	支	2F
36	底横室外装饰	J861-3405-DWG5		816.5			1	支	2F
37	底横室外装饰	J861-3401-DWG4R	J861-3401-DWG4R	816.5			3	支	5~7F
38	底横室外装饰	J861-3403-DWG2		816.5			4	支	3~7F
39	底横室外装饰	J861-3404-DWG2		816.5			1	支	2F
40	底横室外装饰	J861-3405-DWG5R		816.5			1	支	2F
41	底横室外装饰	J861-3405-DWG3	J861-3405-DWG3	893.3			1	支	2F
42	底横室外装饰	J861-3405-DWG3R	J861-3405-DWG3R	893.3			1	支	2F
43	底横室外装饰	J861-3402-DWG4	J861-3402-DWG4	597			1	支	3F
44	底横室外装饰	J861-3402-DWG4R	J861-3402-DWG4R	597			1	支	3F
45	底横室外装饰	J861-3402-DWG5	J861-3402-DWG5	1341.5			1	支	3F
46	底横室外装饰	J861-3402-DWG5R	J861-3402-DWG5R	1341.5			1	支	3F
47	底横室外装饰	J861-3402-DWG6	J861-3402-DWG6	1892.5			1	支	3F
48	底横室外装饰	J861-3402-DWG6R	J861-3402-DWG6R	1892.5			1	支	3F
49	底横室外装饰	J861-3408-DWG2	J861-3408-DWG2	839.5			4	支	3~7F
50	底横室外装饰	J861-3408-DWG2R	J861-3408-DWG2R	839.5			4	支	3~7F
51	底横室外装饰	J861-3408-DWG3	J861-3408-DWG3	586.9			4	支	3~7F

52	底横室外装饰	J861-3408-DWG3R	J861-3408-DWG3R	586.9			4	支	3~7F
53	底横室外装饰	J861-3408-DWG4	J861-3408-DWG3	1118			4	支	3~7F
54	底横室外装饰	J861-3408-DWG4R	J861-3408-DWG3R	1118			4	支	3~7F
55	底横室内装饰	J861-3401-DNG1	J861-3401-DNG1	549.2			3	支	5~7F
56	底横室内装饰	J861-3402-DNG1		549.2			1	支	3F
57	底横室内装饰	J861-3405-DNG1		549.2			1	支	2F
58	底横室内装饰	J861-3408-DNG1		1299.2			4	支	3~7F
59	底横室内装饰	J861-3401-DNG1R	J861-3401-DNG1R	549.2			3	支	5~7F
60	底横室内装饰	J861-3402-DNG1R		549.2			1	支	3F
61	底横室内装饰	J861-3405-DNG1R		549.2			1	支	2F
62	底横室内装饰	J861-3408-DNG1R		1299.2			4	支	3~7F
63	底横室内装饰	J861-3401-DNG2	J861-3401-DNG2	1102.7			3	支	5~7F
64	底横室内装饰	J861-3402-DNG2		1102.7			1	支	3F
65	底横室内装饰	J861-3405-DNG2		769			1	支	2F
66	底横室内装饰	J861-3401-DNG2R	J861-3401-DNG2R	1102.7			3	支	5~7F
67	底横室内装饰	J861-3402-DNG2R		1102.7			1	支	3F
68	底横室内装饰	J861-3405-DNG2R		769			1	支	2F
69	底横室内装饰	J861-3401-DNG3	J861-3401-DNG3	1197.5			3	支	5~7F
70	底横室内装饰	J861-3402-DNG3		1197.5			1	支	3F
71	底横室内装饰	J861-3403-DNG3R		1028.7			4	支	3~7F
72	底横室内装饰	J861-3404-DNG3R		1028.7			1	支	2F
73	底横室内装饰	J861-3405-DNG4	J861-3401-DNG3R	863.8			1	支	2F
74	底横室内装饰	J861-3401-DNG3R		1197.5			3	支	5~7F
75	底横室内装饰	J861-3402-DNG3R		1197.5			1	支	3F
76	底横室内装饰	J861-3403-DNG3		1028.7			4	支	3~7F
77	底横室内装饰	J861-3404-DNG3		1028.7			1	支	2F
78	底横室内装饰	J861-3405-DNG4R	863.8			1	支	2F	
79	底横室内装饰	J861-3405-DNG3	J861-3405-DNG3	893.3			1	支	2F
80	底横室内装饰	J861-3405-DNG3R	J861-3405-DNG3R	893.3			1	支	2F
81	底横室内装饰	J861-3402-DWG7	J861-3402-DWG7	1236.5			1	支	3F
82	底横室内装饰	J861-3402-DWG7R	J861-3402-DWG7	1236.5			1	支	3F
83	底横室内装饰	J861-3408-DNG2	J861-3408-DNG2	694			4	支	3~7F
84	底横室内装饰	J861-3408-DNG2R	J861-3408-DNG2	694			4	支	3~7F
85	底横室内装饰	J861-3401-DNG5R	J861-3401-DNG5R	1209			3	支	5~7F
86	底横室内装饰	J861-3403-DNG1		911			4	支	3~7F
87	底横室内装饰	J861-3404-DNG1		911			1	支	2F
88	底横室内装饰	J861-3405-DNG6R		1231			1	支	2F
89	底横室内装饰	J861-3401-DNG5	J861-3401-DNG5	1209			3	支	5~7F
90	底横室内装饰	J861-3403-DNG1R		911			4	支	3~7F
91	底横室内装饰	J861-3404-DNG1R		911			1	支	2F
92	底横室内装饰	J861-3405-DNG6	J861-3401-DNG4	1231			1	支	2F
93	底横室内装饰	J861-3401-DNG4		481			3	支	5~7F
94	底横室内装饰	J861-3403-DNG2R		481			4	支	3~7F
95	底横室内装饰	J861-3404-DNG2R		481			1	支	2F
96	底横室内装饰	J861-3405-DNG5	J861-3401-DNG4R	481			1	支	2F
97	底横室内装饰	J861-3401-DNG4R		481			3	支	5~7F
98	底横室内装饰	J861-3403-DNG2		481			4	支	3~7F
99	底横室内装饰	J861-3404-DNG2		481			1	支	2F
100	底横室内装饰	J861-3405-DNG5R	J861-3402-DNG4	481			1	支	2F
101	底横室内装饰	J861-3402-DNG4		481			1	支	3F
102	底横室内装饰	J861-3402-DNG4R	J861-3402-DNG4R	481			1	支	3F
103	底横室内装饰	J861-3402-DNG7	J861-3402-DNG7	1209			1	支	3F
104	底横室内装饰	J861-3402-DNG7R	J861-3402-DNG7	1209			1	支	3F
105	底横室内装饰	J861-3408-DNG3	J861-3408-DNG3	406			4	支	3~7F
106	底横室内装饰	J861-3408-DNG3R	J861-3408-DNG3	406			4	支	3~7F
107	底横室内装饰	J861-3408-DNG4	J861-3408-DNG3	893			4	支	3~7F

108	底横室内装饰	J861-3408-DNG4R	J861-3408-DNG3	893			4	支	3~7F
109	装玻璃底横	J861-3401-DH1	J861-3401-DH1	703			3	支	5~7F
110	装玻璃底横	J861-3402-DH1		703			1	支	3F
111	装玻璃底横	J861-3405-DH1		703			1	支	2F
112	装玻璃底横	J861-3408-DH1		1453			4	支	3~7F
113	装玻璃底横	J861-3401-DH1R		703			3	支	5~7F
114	装玻璃底横	J861-3402-DH1R	703			1	支	3F	
115	装玻璃底横	J861-3405-DH1R	703			1	支	2F	
116	装玻璃底横	J861-3408-DH1R	1453			4	支	3~7F	
117	装玻璃底横	J861-3401-DH5R	1326			3	支	5~7F	
118	装玻璃底横	J861-3403-DH1	1028			4	支	3~7F	
119	装玻璃底横	J861-3404-DH1	1028			1	支	2F	
120	装玻璃底横	J861-3405-DH6R	1348			1	支	2F	
121	装玻璃底横	J861-3408-DH4R	928			4	支	3~7F	
122	装玻璃底横	J861-3401-DH5	1326			3	支	5~7F	
123	装玻璃底横	J861-3403-DH1R	1028			4	支	3~7F	
124	装玻璃底横	J861-3404-DH1R	1028			1	支	2F	
125	装玻璃底横	J861-3405-DH6	1348			1	支	2F	
126	装玻璃底横	J861-3408-DH4	928			4	支	3~7F	
127	装玻璃底横	J861-3401-DH2	1256.5			3	支	5~7F	
128	装玻璃底横	J861-3402-DH2	1256.5			1	支	3F	
129	装玻璃底横	J861-3405-DH2	922.8			1	支	2F	
130	装玻璃底横	J861-3401-DH2R	1256.5			3	支	5~7F	
131	装玻璃底横	J861-3402-DH2R	1256.5			1	支	3F	
132	装玻璃底横	J861-3405-DH2R	922.8			1	支	2F	
133	装玻璃底横	J861-3401-DH3	1227			3	支	5~7F	
134	装玻璃底横	J861-3402-DH3	1227			1	支	3F	
135	装玻璃底横	J861-3403-DH3R	1058.2			4	支	3~7F	
136	装玻璃底横	J861-3404-DH3R	1058.2			1	支	2F	
137	装玻璃底横	J861-3405-DH4	893.3			1	支	2F	
138	装玻璃底横	J861-3401-DH3R	1227			3	支	5~7F	
139	装玻璃底横	J861-3402-DH3R	1227			1	支	3F	
140	装玻璃底横	J861-3403-DH3	1058.2			4	支	3~7F	
141	装玻璃底横	J861-3404-DH3	1058.2			1	支	2F	
142	装玻璃底横	J861-3405-DH4R	893.3			1	支	2F	
143	装玻璃底横	J861-3401-DH4	626.5			3	支	5~7F	
144	装玻璃底横	J861-3403-DH2R	626.5			4	支	3~7F	
145	装玻璃底横	J861-3404-DH2R	626.5			1	支	2F	
146	装玻璃底横	J861-3405-DH5	626.5			1	支	2F	
147	装玻璃底横	J861-3401-DH4R	626.5			3	支	5~7F	
148	装玻璃底横	J861-3403-DH2	626.5			4	支	3~7F	
149	装玻璃底横	J861-3404-DH2	626.5			1	支	2F	
150	装玻璃底横	J861-3405-DH5R	626.5			1	支	2F	
151	装玻璃底横	J861-3405-DH3	J861-3405-DH3	893.3			1	支	2F
152	装玻璃底横	J861-3405-DH3R	J861-3405-DH3R	893.3			1	支	2F
153	装玻璃底横	J861-3402-DH4	J861-3402-DH4	597			1	支	3F
154	装玻璃底横	J861-3402-DH4R	J861-3402-DH4R	597			1	支	3F
155	装玻璃底横	J861-3402-DH5	J861-3402-DH5	1151.5			1	支	3F
156	装玻璃底横	J861-3402-DH5R	J861-3402-DH5R	1151.5			1	支	3F
157	装玻璃底横	J861-3402-DH6	J861-3402-DH6	1702.5			1	支	3F
158	装玻璃底横	J861-3402-DH6R	J861-3402-DH6R	1702.5			1	支	3F
159	底横室内装饰托角	J861-3401-TJ1	J861-3401-TJ1	397.3			3	支	5~7F
160	底横室内装饰托角	J861-3402-TJ1		397.3			1	支	3F
161	底横室内装饰托角	J861-3405-TJ1		397.3			1	支	2F
162	底横室内装饰托角	J861-3408-TJ1		1147.3			4	支	3~7F
163	底横室内装饰托角	J861-3401-TJ2R		1047.3			3	支	5~7F

164	底横室内装饰托角	J861-3402-TJ2R	J861-3401-TJ1	1047.3			1	支	3F	
165	底横室内装饰托角	J861-3405-TJ2R		713.6			1	支	2F	
166	底横室内装饰托角	J861-3408-TJ2R		329			4	支	3~7F	
167	底横室内装饰托角	J861-3401-TJ1R	J861-3401-TJ1R	397.3			3	支	5~7F	
168	底横室内装饰托角	J861-3402-TJ1R		397.3			1	支	3F	
169	底横室内装饰托角	J861-3405-TJ1R		397.3			1	支	2F	
170	底横室内装饰托角	J861-3408-TJ1R		1147.3			4	支	3~7F	
171	底横室内装饰托角	J861-3401-TJ2		1047.3			3	支	5~7F	
172	底横室内装饰托角	J861-3402-TJ2		1047.3			1	支	3F	
173	底横室内装饰托角	J861-3405-TJ2		713.6			1	支	2F	
174	底横室内装饰托角	J861-3408-TJ2		329			4	支	3~7F	
175	底横室内装饰托角	J861-3401-TJ3		J861-3401-TJ3	1160			3	支	5~7F
176	底横室内装饰托角	J861-3402-TJ3			1160			1	支	3F
177	底横室内装饰托角	J861-3403-TJ3R	991.2				4	支	3~7F	
178	底横室内装饰托角	J861-3404-TJ3R	991.2				1	支	2F	
179	底横室内装饰托角	J861-3405-TJ4	826.3				1	支	2F	
180	底横室内装饰托角	J861-3401-TJ3R	1160				3	支	5~7F	
181	底横室内装饰托角	J861-3402-TJ3R	1160				1	支	3F	
182	底横室内装饰托角	J861-3403-TJ3	991.2				4	支	3~7F	
183	底横室内装饰托角	J861-3404-TJ3	991.2				1	支	2F	
184	底横室内装饰托角	J861-3405-TJ4R	826.3				1	支	2F	
185	底横室内装饰托角	J861-3405-TJ3	816.3			1	支	2F		
186	底横室内装饰托角	J861-3405-TJ3R	816.3			1	支	2F		
187	底横室内装饰托角	J861-3401-TJ5R	J861-3401-TJ5R	1208			3	支	5~7F	
188	底横室内装饰托角	J861-3403-TJ1		910			4	支	3~7F	
189	底横室内装饰托角	J861-3404-TJ1		910			1	支	2F	
190	底横室内装饰托角	J861-3405-TJ6R		1230			1	支	2F	
191	底横室内装饰托角	J861-3408-TJ4R		810			4	支	3~7F	
192	底横室内装饰托角	J861-3402-TJ7R		1208			1	支	3F	
193	底横室内装饰托角	J861-3401-TJ5	J861-3401-TJ5	1208			3	支	5~7F	
194	底横室内装饰托角	J861-3403-TJ1R		910			4	支	3~7F	
195	底横室内装饰托角	J861-3404-TJ1R		910			1	支	2F	
196	底横室内装饰托角	J861-3405-TJ6		1230			1	支	2F	
197	底横室内装饰托角	J861-3408-TJ4		810			4	支	3~7F	
198	底横室内装饰托角	J861-3402-TJ7		1208			1	支	3F	
199	底横室内装饰托角	J861-3401-TJ4	J861-3401-TJ4	480			3	支	5~7F	
200	底横室内装饰托角	J861-3403-TJ2R		480			4	支	3~7F	
201	底横室内装饰托角	J861-3404-TJ2R		480			1	支	2F	
202	底横室内装饰托角	J861-3405-TJ5		480			1	支	2F	
203	底横室内装饰托角	J861-3402-TJ4		480			1	支	3F	
204	底横室内装饰托角	J861-3408-TJ3		415			4	支	3~7F	
205	底横室内装饰托角	J861-3401-TJ4R	J861-3401-TJ4R	480			3	支	5~7F	
206	底横室内装饰托角	J861-3403-TJ2		480			4	支	3~7F	
207	底横室内装饰托角	J861-3404-TJ2		480			1	支	2F	
208	底横室内装饰托角	J861-3405-TJ5R		480			1	支	2F	
209	底横室内装饰托角	J861-3402-TJ4R		480			1	支	3F	
210	底横室内装饰托角	J861-3408-TJ3R		415			4	支	3~7F	

以下空白

说明: 1:注意保护成品, 严禁刻痕、划伤;

设计:

校对:

审核:

加工明细表

工程名称		J-861(己連拿利)陽台				施工分區(批次):2~12F		第一批	
采购原因		正常采购	工序号	XXXXX		材料发送地:		工厂	2025-4-24
序号	型材模号	物料描述	图号	部件编号	长度(mm)	数量	单位	颜色	备注
1	X86590	铝料加工图	J861-3401-DWG1	J861-3401-DWG1	893	3	支	LX01963MH	
2	X86590	铝料加工图		J861-3402-DWG1	893	1	支	LX01963MH	
3	X86590	铝料加工图		J861-3405-DWG1	893	1	支	LX01963MH	
4	X86590	铝料加工图		J861-3408-DWG1	1643	4	支	LX01963MH	
5	X86590	铝料加工图	J861-3401-DWG1R	J861-3401-DWG1R	893	3	支	LX01963MH	
6	X86590	铝料加工图		J861-3402-DWG1R	893	1	支	LX01963MH	
7	X86590	铝料加工图		J861-3405-DWG1R	893	1	支	LX01963MH	
8	X86590	铝料加工图		J861-3408-DWG1R	1643	4	支	LX01963MH	
9	X86590	铝料加工图	J861-3401-DWG5R	J861-3401-DWG5R	1516	3	支	LX01963MH	
10	X86590	铝料加工图		J861-3403-DWG1	1218	4	支	LX01963MH	
11	X86590	铝料加工图		J861-3404-DWG1	1218	1	支	LX01963MH	
12	X86590	铝料加工图	J861-3405-DWG6R	1538	1	支	LX01963MH		
13	X86590	铝料加工图	J861-3401-DWG5	J861-3401-DWG5	1516	3	支	LX01963MH	
14	X86590	铝料加工图		J861-3403-DWG1R	1218	4	支	LX01963MH	
15	X86590	铝料加工图		J861-3404-DWG1R	1218	1	支	LX01963MH	
16	X86590	铝料加工图		J861-3405-DWG6	1538	1	支	LX01963MH	
17	X86590	铝料加工图	J861-3401-DWG2	J861-3401-DWG2	1446.5	3	支	LX01963MH	
18	X86590	铝料加工图		J861-3402-DWG2	1446.5	1	支	LX01963MH	
19	X86590	铝料加工图		J861-3405-DWG2	1112.8	1	支	LX01963MH	
20	X86590	铝料加工图	J861-3401-DWG2R	J861-3401-DWG2R	1446.5	3	支	LX01963MH	
21	X86590	铝料加工图		J861-3402-DWG2R	1446.5	1	支	LX01963MH	
22	X86590	铝料加工图		J861-3405-DWG2R	1112.8	1	支	LX01963MH	
23	X86590	铝料加工图	J861-3401-DWG3	J861-3401-DWG3	1227	3	支	LX01963MH	
24	X86590	铝料加工图		J861-3402-DWG3	1227	1	支	LX01963MH	
25	X86590	铝料加工图		J861-3403-DWG3R	1058.2	4	支	LX01963MH	
26	X86590	铝料加工图		J861-3404-DWG3R	1058.2	1	支	LX01963MH	
27	X86590	铝料加工图		J861-3405-DWG4	893.3	1	支	LX01963MH	
28	X86590	铝料加工图	J861-3401-DWG3R	J861-3401-DWG3R	1227	3	支	LX01963MH	
29	X86590	铝料加工图		J861-3402-DWG3R	1227	1	支	LX01963MH	
30	X86590	铝料加工图		J861-3403-DWG3	1058.2	4	支	LX01963MH	
31	X86590	铝料加工图		J861-3404-DWG3	1058.2	1	支	LX01963MH	
32	X86590	铝料加工图	J861-3401-DWG4	J861-3405-DWG4R	893.3	1	支	LX01963MH	
33	X86590	铝料加工图		J861-3401-DWG4	816.5	3	支	LX01963MH	
34	X86590	铝料加工图		J861-3403-DWG2R	816.5	4	支	LX01963MH	
35	X86590	铝料加工图	J861-3401-DWG4R	J861-3404-DWG2R	816.5	1	支	LX01963MH	
36	X86590	铝料加工图		J861-3405-DWG5	816.5	1	支	LX01963MH	
37	X86590	铝料加工图		J861-3401-DWG4R	816.5	3	支	LX01963MH	
38	X86590	铝料加工图		J861-3403-DWG2	816.5	4	支	LX01963MH	
39	X86590	铝料加工图	J861-3401-DWG4R	J861-3404-DWG2	816.5	1	支	LX01963MH	
40	X86590	铝料加工图		J861-3405-DWG5R	816.5	1	支	LX01963MH	
41	X86590	铝料加工图	J861-3405-DWG3	J861-3405-DWG3	893.3	1	支	LX01963MH	
42	X86590	铝料加工图	J861-3405-DWG3R	J861-3405-DWG3R	893.3	1	支	LX01963MH	
43	X86590	铝料加工图	J861-3402-DWG4	J861-3402-DWG4	597	1	支	LX01963MH	
44	X86590	铝料加工图	J861-3402-DWG4R	J861-3402-DWG4R	597	1	支	LX01963MH	
45	X86590	铝料加工图	J861-3402-DWG5	J861-3402-DWG5	1341.5	1	支	LX01963MH	
46	X86590	铝料加工图	J861-3402-DWG5R	J861-3402-DWG5R	1341.5	1	支	LX01963MH	
47	X86590	铝料加工图	J861-3402-DWG6	J861-3402-DWG6	1892.5	1	支	LX01963MH	
48	X86590	铝料加工图	J861-3402-DWG6R	J861-3402-DWG6R	1892.5	1	支	LX01963MH	
49	X86590	铝料加工图	J861-3408-DWG2	J861-3408-DWG2	839.5	4	支	LX01963MH	
50	X86590	铝料加工图	J861-3408-DWG2R	J861-3408-DWG2R	839.5	4	支	LX01963MH	
51	X86590	铝料加工图	J861-3408-DWG3	J861-3408-DWG3	586.9	4	支	LX01963MH	
52	X86590	铝料加工图	J861-3408-DWG3R	J861-3408-DWG3R	586.9	4	支	LX01963MH	

53	X86590	铝料加工图	J861-3408-DWG3	J861-3408-DWG4	1118	4	支	LX01963MH	
54	X86590	铝料加工图	J861-3408-DWG3R	J861-3408-DWG4R	1118	4	支	LX01963MH	
55	X86587	铝料加工图	J861-3401-DNG1	J861-3401-DNG1	549.2	3	支	UCT554575XL-3	
56	X86587	铝料加工图		J861-3402-DNG1	549.2	1	支	UCT554575XL-3	
57	X86587	铝料加工图		J861-3405-DNG1	549.2	1	支	UCT554575XL-3	
58	X86587	铝料加工图		J861-3408-DNG1	1299.2	4	支	UCT554575XL-3	
59	X86587	铝料加工图	J861-3401-DNG1R	J861-3401-DNG1R	549.2	3	支	UCT554575XL-3	
60	X86587	铝料加工图		J861-3402-DNG1R	549.2	1	支	UCT554575XL-3	
61	X86587	铝料加工图		J861-3405-DNG1R	549.2	1	支	UCT554575XL-3	
62	X86587	铝料加工图		J861-3408-DNG1R	1299.2	4	支	UCT554575XL-3	
63	X86587	铝料加工图	J861-3401-DNG2	J861-3401-DNG2	1102.7	3	支	UCT554575XL-3	
64	X86587	铝料加工图		J861-3402-DNG2	1102.7	1	支	UCT554575XL-3	
65	X86587	铝料加工图		J861-3405-DNG2	769	1	支	UCT554575XL-3	
66	X86587	铝料加工图	J861-3401-DNG2R	J861-3401-DNG2R	1102.7	3	支	UCT554575XL-3	
67	X86587	铝料加工图		J861-3402-DNG2R	1102.7	1	支	UCT554575XL-3	
68	X86587	铝料加工图		J861-3405-DNG2R	769	1	支	UCT554575XL-3	
69	X86587	铝料加工图	J861-3401-DNG3	J861-3401-DNG3	1197.5	3	支	UCT554575XL-3	
70	X86587	铝料加工图		J861-3402-DNG3	1197.5	1	支	UCT554575XL-3	
71	X86587	铝料加工图		J861-3403-DNG3R	1028.7	4	支	UCT554575XL-3	
72	X86587	铝料加工图		J861-3404-DNG3R	1028.7	1	支	UCT554575XL-3	
73	X86587	铝料加工图	J861-3401-DNG3R	J861-3405-DNG4	863.8	1	支	UCT554575XL-3	
74	X86587	铝料加工图		J861-3401-DNG3R	1197.5	3	支	UCT554575XL-3	
75	X86587	铝料加工图		J861-3402-DNG3R	1197.5	1	支	UCT554575XL-3	
76	X86587	铝料加工图		J861-3403-DNG3	1028.7	4	支	UCT554575XL-3	
77	X86587	铝料加工图	J861-3401-DNG3R	J861-3404-DNG3	1028.7	1	支	UCT554575XL-3	
78	X86587	铝料加工图		J861-3405-DNG4R	863.8	1	支	UCT554575XL-3	
79	X86587	铝料加工图		J861-3405-DNG3	J861-3405-DNG3	893.3	1	支	UCT554575XL-3
80	X86587	铝料加工图	J861-3405-DNG3R	J861-3405-DNG3R	893.3	1	支	UCT554575XL-3	
81	X86587	铝料加工图	J861-3402-DWG7	J861-3402-DWG7	1236.5	1	支	UCT554575XL-3	
82	X86587	铝料加工图	J861-3402-DWG7	J861-3402-DWG7R	1236.5	1	支	UCT554575XL-3	
83	X86587	铝料加工图	J861-3408-DNG2	J861-3408-DNG2	694	4	支	UCT554575XL-3	
84	X86587	铝料加工图	J861-3408-DNG2	J861-3408-DNG2R	694	4	支	UCT554575XL-3	
85	X86601	铝料加工图	J861-3401-DNG5R	J861-3401-DNG5R	1209	3	支	UCT554575XL-3	
86	X86601	铝料加工图		J861-3403-DNG1	911	4	支	UCT554575XL-3	
87	X86601	铝料加工图		J861-3404-DNG1	911	1	支	UCT554575XL-3	
88	X86601	铝料加工图		J861-3405-DNG6R	1231	1	支	UCT554575XL-3	
89	X86601	铝料加工图	J861-3401-DNG5	J861-3401-DNG5	1209	3	支	UCT554575XL-3	
90	X86601	铝料加工图		J861-3403-DNG1R	911	4	支	UCT554575XL-3	
91	X86601	铝料加工图		J861-3404-DNG1R	911	1	支	UCT554575XL-3	
92	X86601	铝料加工图		J861-3405-DNG6	1231	1	支	UCT554575XL-3	
93	X86601	铝料加工图	J861-3401-DNG4	J861-3401-DNG4	481	3	支	UCT554575XL-3	
94	X86601	铝料加工图		J861-3403-DNG2R	481	4	支	UCT554575XL-3	
95	X86601	铝料加工图		J861-3404-DNG2R	481	1	支	UCT554575XL-3	
96	X86601	铝料加工图		J861-3405-DNG5	481	1	支	UCT554575XL-3	
97	X86601	铝料加工图	J861-3401-DNG4R	J861-3401-DNG4R	481	3	支	UCT554575XL-3	
98	X86601	铝料加工图		J861-3403-DNG2	481	4	支	UCT554575XL-3	
99	X86601	铝料加工图		J861-3404-DNG2	481	1	支	UCT554575XL-3	
100	X86601	铝料加工图		J861-3405-DNG5R	481	1	支	UCT554575XL-3	
101	X86601	铝料加工图	J861-3402-DNG4	J861-3402-DNG4	481	1	支	UCT554575XL-3	
102	X86601	铝料加工图	J861-3402-DNG4R	J861-3402-DNG4R	481	1	支	UCT554575XL-3	
103	X86601	铝料加工图	J861-3402-DNG7	J861-3402-DNG7	1209	1	支	UCT554575XL-3	
104	X86601	铝料加工图	J861-3402-DNG7	J861-3402-DNG7R	1209	1	支	UCT554575XL-3	
105	X86601	铝料加工图	J861-3408-DNG3	J861-3408-DNG3	406	4	支	UCT554575XL-3	
106	X86601	铝料加工图	J861-3408-DNG3	J861-3408-DNG3R	406	4	支	UCT554575XL-3	
107	X86601	铝料加工图	J861-3408-DNG3	J861-3408-DNG4	893	4	支	UCT554575XL-3	
108	X86601	铝料加工图	J861-3408-DNG3	J861-3408-DNG4R	893	4	支	UCT554575XL-3	

109	X86589	铅料加工图	J861-3401-DH1	J861-3401-DH1	703	3	支	MILL		
110	X86589	铅料加工图		J861-3402-DH1	703	1	支	MILL		
111	X86589	铅料加工图		J861-3405-DH1	703	1	支	MILL		
112	X86589	铅料加工图		J861-3408-DH1	1453	4	支	MILL		
113	X86589	铅料加工图	J861-3401-DH1R	J861-3401-DH1R	703	3	支	MILL		
114	X86589	铅料加工图		J861-3402-DH1R	703	1	支	MILL		
115	X86589	铅料加工图		J861-3405-DH1R	703	1	支	MILL		
116	X86589	铅料加工图		J861-3408-DH1R	1453	4	支	MILL		
117	X86589	铅料加工图	J861-3401-DH5R	J861-3401-DH5R	1326	3	支	MILL		
118	X86589	铅料加工图		J861-3403-DH1	1028	4	支	MILL		
119	X86589	铅料加工图		J861-3404-DH1	1028	1	支	MILL		
120	X86589	铅料加工图		J861-3405-DH6R	1348	1	支	MILL		
121	X86589	铅料加工图	J861-3401-DH5	J861-3408-DH4R	928	4	支	MILL		
122	X86589	铅料加工图		J861-3401-DH5	1326	3	支	MILL		
123	X86589	铅料加工图		J861-3403-DH1R	1028	4	支	MILL		
124	X86589	铅料加工图		J861-3404-DH1R	1028	1	支	MILL		
125	X86589	铅料加工图	J861-3401-DH2	J861-3405-DH6	1348	1	支	MILL		
126	X86589	铅料加工图		J861-3408-DH4	928	4	支	MILL		
127	X86589	铅料加工图		J861-3401-DH2	1256.5	3	支	MILL		
128	X86589	铅料加工图		J861-3402-DH2	1256.5	1	支	MILL		
129	X86589	铅料加工图	J861-3401-DH2R	J861-3405-DH2	922.8	1		MILL		
130	X86589	铅料加工图		J861-3401-DH2R	1256.5	3	支	MILL		
131	X86589	铅料加工图		J861-3402-DH2R	1256.5	1	支	MILL		
132	X86589	铅料加工图		J861-3405-DH2R	922.8	1	支	MILL		
133	X86589	铅料加工图	J861-3401-DH3	J861-3401-DH3	1227	3	支	MILL		
134	X86589	铅料加工图		J861-3402-DH3	1227	1	支	MILL		
135	X86589	铅料加工图		J861-3403-DH3R	1058.2	4	支	MILL		
136	X86589	铅料加工图		J861-3404-DH3R	1058.2	1	支	MILL		
137	X86589	铅料加工图	J861-3401-DH3R	J861-3405-DH4	893.3	1	支	MILL		
138	X86589	铅料加工图		J861-3401-DH3R	1227	3	支	MILL		
139	X86589	铅料加工图		J861-3402-DH3R	1227	1	支	MILL		
140	X86589	铅料加工图		J861-3403-DH3	1058.2	4	支	MILL		
141	X86589	铅料加工图	J861-3401-DH4	J861-3404-DH3	1058.2	1	支	MILL		
142	X86589	铅料加工图		J861-3405-DH4R	893.3	1	支	MILL		
143	X86589	铅料加工图		J861-3401-DH4	626.5	3	支	MILL		
144	X86589	铅料加工图		J861-3403-DH2R	626.5	4	支	MILL		
145	X86589	铅料加工图	J861-3401-DH4R	J861-3404-DH2R	626.5	1	支	MILL		
146	X86589	铅料加工图		J861-3405-DH5	626.5	1	支	MILL		
147	X86589	铅料加工图		J861-3401-DH4R	626.5	3	支	MILL		
148	X86589	铅料加工图		J861-3403-DH2	626.5	4	支	MILL		
149	X86589	铅料加工图	J861-3405-DH3	J861-3404-DH2	626.5	1	支	MILL		
150	X86589	铅料加工图		J861-3405-DH5R	626.5	1	支	MILL		
151	X86589	铅料加工图		J861-3405-DH3	J861-3405-DH3	893.3	1	支	MILL	
152	X86589	铅料加工图		J861-3405-DH3R	J861-3405-DH3R	893.3	1	支	MILL	
153	X86589	铅料加工图	J861-3402-DH4	J861-3402-DH4	597	1	支	MILL		
154	X86589	铅料加工图		J861-3402-DH4R	J861-3402-DH4R	597	1	支	MILL	
155	X86589	铅料加工图		J861-3402-DH5	J861-3402-DH5	1151.5	1	支	MILL	
156	X86589	铅料加工图		J861-3402-DH5R	J861-3402-DH5R	1151.5	1	支	MILL	
157	X86589	铅料加工图	J861-3402-DH6	J861-3402-DH6	1702.5	1	支	MILL		
158	X86589	铅料加工图		J861-3402-DH6R	J861-3402-DH6R	1702.5	1	支	MILL	
159	X86588	铅料加工图		J861-3401-TJ1	J861-3401-TJ1	397.3	3	支	UCT554575XL-3	
160	X86588	铅料加工图			J861-3402-TJ1	397.3	1	支	UCT554575XL-3	
161	X86588	铅料加工图	J861-3405-TJ1		397.3	1	支	UCT554575XL-3		
162	X86588	铅料加工图	J861-3408-TJ1		1147.3	4	支	UCT554575XL-3		
163	X86588	铅料加工图	J861-3401-TJ2R		1047.3	3	支	UCT554575XL-3		

164	X86588	铝料加工图	J861-3401-TJ1	J861-3402-TJ2R	1047.3	1	支	UCT554575XL-3		
165	X86588	铝料加工图		J861-3405-TJ2R	713.6	1	支	UCT554575XL-3		
166	X86588	铝料加工图		J861-3408-TJ2R	329	4	支	UCT554575XL-3		
167	X86588	铝料加工图	J861-3401-TJ1R	J861-3401-TJ1R	397.3	3	支	UCT554575XL-3		
168	X86588	铝料加工图		J861-3402-TJ1R	397.3	1	支	UCT554575XL-3		
169	X86588	铝料加工图		J861-3405-TJ1R	397.3	1	支	UCT554575XL-3		
170	X86588	铝料加工图		J861-3408-TJ1R	1147.3	4	支	UCT554575XL-3		
171	X86588	铝料加工图		J861-3401-TJ2	1047.3	3	支	UCT554575XL-3		
172	X86588	铝料加工图		J861-3402-TJ2	1047.3	1	支	UCT554575XL-3		
173	X86588	铝料加工图		J861-3405-TJ2	713.6	1	支	UCT554575XL-3		
174	X86588	铝料加工图		J861-3408-TJ2	329	4	支	UCT554575XL-3		
175	X86588	铝料加工图		J861-3401-TJ3	J861-3401-TJ3	1160	3	支	UCT554575XL-3	
176	X86588	铝料加工图			J861-3402-TJ3	1160	1	支	UCT554575XL-3	
177	X86588	铝料加工图	J861-3403-TJ3R		991.2	4	支	UCT554575XL-3		
178	X86588	铝料加工图	J861-3404-TJ3R		991.2	1	支	UCT554575XL-3		
179	X86588	铝料加工图	J861-3405-TJ4		826.3	1	支	UCT554575XL-3		
180	X86588	铝料加工图	J861-3401-TJ3R		1160	3	支	UCT554575XL-3		
181	X86588	铝料加工图	J861-3402-TJ3R		1160	1	支	UCT554575XL-3		
182	X86588	铝料加工图	J861-3403-TJ3		991.2	4	支	UCT554575XL-3		
183	X86588	铝料加工图	J861-3404-TJ3		991.2	1	支	UCT554575XL-3		
184	X86588	铝料加工图	J861-3405-TJ4R		826.3	1	支	UCT554575XL-3		
185	X86588	铝料加工图	J861-3405-TJ3		816.3	1	支	UCT554575XL-3		
186	X86588	铝料加工图	J861-3405-TJ3R		816.3	1	支	UCT554575XL-3		
187	X86588	铝料加工图	J861-TJ1		J861-TJ1	80	13	支	UCT554575XL-3	
188	X86588	铝料加工图	J861-TJ1R	J861-TJ1R	80	13	支	UCT554575XL-3		
189	X86588	铝料加工图	J861-TJ2	J861-TJ2	90	4	支	UCT554575XL-3		
190	X86588	铝料加工图	J861-TJ2R	J861-TJ2R	90	4	支	UCT554575XL-3		
191	X86602	铝料加工图	J861-3401-TJ5R	J861-3401-TJ5R	1208	3	支	UCT554575XL-3		
192	X86602	铝料加工图		J861-3403-TJ1	910	4	支	UCT554575XL-3		
193	X86602	铝料加工图		J861-3404-TJ1	910	1	支	UCT554575XL-3		
194	X86602	铝料加工图		J861-3405-TJ6R	1230	1	支	UCT554575XL-3		
195	X86602	铝料加工图		J861-3408-TJ4R	810	4	支	UCT554575XL-3		
196	X86602	铝料加工图		J861-3402-TJ7R	1208	1	支	UCT554575XL-3		
197	X86602	铝料加工图		J861-3401-TJ5	J861-3401-TJ5	1208	3	支	UCT554575XL-3	
198	X86602	铝料加工图	J861-3403-TJ1R		910	4	支	UCT554575XL-3		
199	X86602	铝料加工图	J861-3404-TJ1R		910	1	支	UCT554575XL-3		
200	X86602	铝料加工图	J861-3405-TJ6		1230	1	支	UCT554575XL-3		
201	X86602	铝料加工图	J861-3408-TJ4		810	4	支	UCT554575XL-3		
202	X86602	铝料加工图	J861-3402-TJ7		1208	1	支	UCT554575XL-3		
203	X86602	铝料加工图	J861-3401-TJ4	J861-3401-TJ4	480	3	支	UCT554575XL-3		
204	X86602	铝料加工图		J861-3403-TJ2R	480	4	支	UCT554575XL-3		
205	X86602	铝料加工图		J861-3404-TJ2R	480	1	支	UCT554575XL-3		
206	X86602	铝料加工图		J861-3405-TJ5	480	1	支	UCT554575XL-3		
207	X86602	铝料加工图		J861-3402-TJ4	480	1	支	UCT554575XL-3		
208	X86602	铝料加工图		J861-3408-TJ3	415	4	支	UCT554575XL-3		
209	X86602	铝料加工图		J861-3401-TJ4R	J861-3401-TJ4R	480	3	支	UCT554575XL-3	
210	X86602	铝料加工图			J861-3403-TJ2	480	4	支	UCT554575XL-3	
211	X86602	铝料加工图	J861-3404-TJ2		480	1	支	UCT554575XL-3		
212	X86602	铝料加工图	J861-3405-TJ5R		480	1	支	UCT554575XL-3		
213	X86602	铝料加工图	J861-3402-TJ4R		480	1	支	UCT554575XL-3		
214	X86602	铝料加工图	J861-3408-TJ3R		415	4	支	UCT554575XL-3		
215	X86612	铝料加工图	3401-TJ5R-FT1	3401-TJ5R-FT1	1042	3	支	LX01963MH		
216	X86612	铝料加工图		3403-TJ1-FT1	744	4	支	LX01963MH		
217	X86612	铝料加工图		3404-TJ1-FT1	744	1	支	LX01963MH		
218	X86612	铝料加工图		3405-TJ6R-FT1	1064	1	支	LX01963MH		
219	X86612	铝料加工图		3408-TJ4R-FT1	644	4	支	LX01963MH		
220	X86612	铝料加工图		3402-TJ7R-FT1	1042	1	支	LX01963MH		
221	X86612	铝料加工图		3401-TJ5-FT1	1042	3	支	LX01963MH		

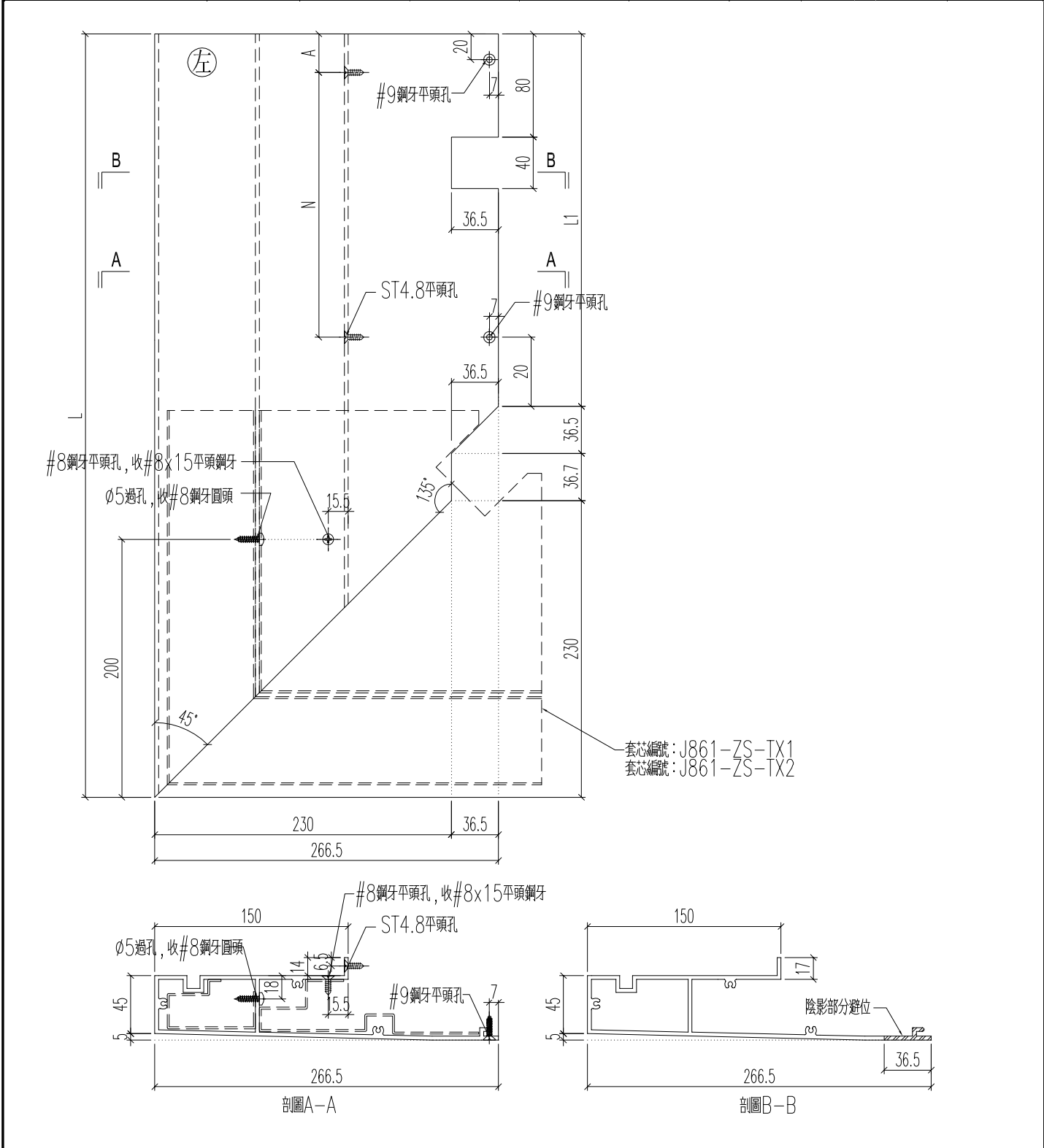
222	X86612	铝料加工图	3401-TJ5R-FT1	3403-TJ1R-FT1	744	4	支	LX01963MH		
223	X86612	铝料加工图		3404-TJ1R-FT1	744	1	支	LX01963MH		
224	X86612	铝料加工图		3405-TJ6-FT1	1064	1	支	LX01963MH		
225	X86612	铝料加工图		3408-TJ4-FT1	644	4	支	LX01963MH		
226	X86612	铝料加工图		3402-TJ7-FT1	1042	1	支	LX01963MH		
227	X86612	铝料加工图	3401-TJ5R-FT1	3401-TJ4-FT1	480	3	支	LX01963MH		
228	X86612	铝料加工图		3403-TJ2R-FT1	480	4	支	LX01963MH		
229	X86612	铝料加工图		3404-TJ2R-FT1	480	1	支	LX01963MH		
230	X86612	铝料加工图		3405-TJ5-FT1	480	1	支	LX01963MH		
231	X86612	铝料加工图		3402-TJ4-FT1	480	1	支	LX01963MH		
232	X86612	铝料加工图		3408-TJ3-FT1	415	1	支	LX01963MH		
233	X86612	铝料加工图		3401-TJ4R-FT1	480	3	支	LX01963MH		
234	X86612	铝料加工图		3403-TJ2-FT1	480	4	支	LX01963MH		
235	X86612	铝料加工图		3404-TJ2-FT1	480	1	支	LX01963MH		
236	X86612	铝料加工图		3405-TJ5R-FT1	480	1	支	LX01963MH		
237	X86612	铝料加工图		3402-TJ4R-FT1	480	1	支	LX01963MH		
238	X86612	铝料加工图		3408-TJ3R-FT1	415	1	支	LX01963MH		
239	X86612	铝料加工图		J861-FT1	74	28	支	LX01963MH		
240	N00923	铝料加工图		3401-DH1-LJ1	3401-DH1-LJ1	683	3	支	MILL	
241	N00923	铝料加工图			3402-DH1-LJ1	683	1	支	MILL	
242	N00923	铝料加工图	3405-DH1-LJ1		683	1	支	MILL		
243	N00923	铝料加工图	3408-DH1-LJ1		1433	4	支	MILL		
244	N00923	铝料加工图	3401-DH1R-LJ1		683	3	支	MILL		
245	N00923	铝料加工图	3402-DH1R-LJ1		683	1	支	MILL		
246	N00923	铝料加工图	3405-DH1R-LJ1		683	1	支	MILL		
247	N00923	铝料加工图	3408-DH1R-LJ1		1433	4	支	MILL		
248	N00923	铝料加工图	3401-DH5R-LJ1		1306	3	支	MILL		
249	N00923	铝料加工图	3403-DH1-LJ1		1008	4	支	MILL		
250	N00923	铝料加工图	3404-DH1-LJ1		1008	1	支	MILL		
251	N00923	铝料加工图	3405-DH6R-LJ1		1328	1	支	MILL		
252	N00923	铝料加工图	3408-DH4R-LJ1		908	4	支	MILL		
253	N00923	铝料加工图	3401-DH5-LJ1		1306	3	支	MILL		
254	N00923	铝料加工图	3403-DH1R-LJ1		1008	4	支	MILL		
255	N00923	铝料加工图	3404-DH1R-LJ1		1008	1	支	MILL		
256	N00923	铝料加工图	3405-DH6-LJ1		1328	1	支	MILL		
257	N00923	铝料加工图	3408-DH4-LJ1		908	4	支	MILL		
258	N00923	铝料加工图	3401-DH2-LJ1		1236.5	3	支	MILL		
259	N00923	铝料加工图	3402-DH2-LJ1		1236.5	1	支	MILL		
260	N00923	铝料加工图	3405-DH2-LJ1		902.8	1	支	MILL		
261	N00923	铝料加工图	3401-DH2R-LJ1		1236.5	3	支	MILL		
262	N00923	铝料加工图	3402-DH2R-LJ1		1236.5	1	支	MILL		
263	N00923	铝料加工图	3405-DH2R-LJ1		902.8	1	支	MILL		
264	N00923	铝料加工图	3401-DH3-LJ1		1227	3	支	MILL		
265	N00923	铝料加工图	3402-DH3-LJ1		1227	1	支	MILL		
266	N00923	铝料加工图	3403-DH3R-LJ1		1058.2	4	支	MILL		
267	N00923	铝料加工图	3404-DH3R-LJ1		1058.2	1	支	MILL		
268	N00923	铝料加工图	3405-DH4-LJ1		893.3	1	支	MILL		
269	N00923	铝料加工图	3401-DH3R-LJ1		1227	3	支	MILL		
270	N00923	铝料加工图	3402-DH3R-LJ1		1227	1	支	MILL		
271	N00923	铝料加工图	3403-DH3-LJ1	1058.2	4	支	MILL			
272	N00923	铝料加工图	3404-DH3-LJ1	1058.2	1	支	MILL			
273	N00923	铝料加工图	3405-DH4R-LJ1	893.3	1	支	MILL			
274	N00923	铝料加工图	3401-DH4-LJ1	606.5	3	支	MILL			
275	N00923	铝料加工图	3403-DH2R-LJ1	606.5	4	支	MILL			
276	N00923	铝料加工图	3404-DH2R-LJ1	606.5	1	支	MILL			
277	N00923	铝料加工图	3405-DH5-LJ1	606.5	1	支	MILL			
278	N00923	铝料加工图	3401-DH4R-LJ1	606.5	3	支	MILL			
279	N00923	铝料加工图	3403-DH2-LJ1	606.5	4	支	MILL			

280	N00923	铝料加工图	3401-DH1-LJ1	3404-DH2-LJ1	606.5	1	支	MILL	
281	N00923	铝料加工图		3405-DH5R-LJ1	606.5	1	支	MILL	
282	N00923	铝料加工图		3405-DH3-LJ1	893.3	1	支	MILL	
283	N00923	铝料加工图		3405-DH3R-LJ1	893.3	1	支	MILL	
284	N00923	铝料加工图		3402-DH4-LJ1	597	1	支	MILL	
285	N00923	铝料加工图		3402-DH4R-LJ1	597	1	支	MILL	
286	N00923	铝料加工图		3402-DH5-LJ1	1131.5	1	支	MILL	
287	N00923	铝料加工图		3402-DH5R-LJ1	1131.5	1	支	MILL	
288	N00923	铝料加工图		3402-DH6-LJ1	1682.5	1	支	MILL	
289	N00923	铝料加工图		3402-DH6R-LJ1	1682.5	1	支	MILL	
290	N00923	铝料加工图		3402-DH7-LJ1	1181	1	支	MILL	
291	N00923	铝料加工图		3402-DH7R-LJ1	1181	1	支	MILL	
292	N00923	铝料加工图		3408-DH2-LJ1	562	4	支	MILL	
293	N00923	铝料加工图		3408-DH2R-LJ1	562	4	支	MILL	
294	N00923	铝料加工图		3408-DH3-LJ1	414	4	支	MILL	
295	N00923	铝料加工图		3408-DH3R-LJ1	414	4	支	MILL	
以下空白									
说明: 1:注意保护成品, 严禁刻痕、划伤;									
设计: 校对: 审核:									

	美特鋁質 有限公司 MIDI Aluminium Fabricator Ltd.		
--	---	--	--

工程號	J861	地盤	己連拿利
-----	------	----	------

铝料编号	加工数	立面编号	使用楼层	每层用量	长度L	A	N	L1
J861-3401-DWG1	3	PE-3401	5~7F	1	893	30	2 x 300	589.8
J861-3402-DWG1	1	PE-3402	3F	1	893	30	2 x 300	589.8
J861-3405-DWG1	1	PE-3405	2F	1	893	30	2 x 300	589.8
J861-3408-DWG1	4	PE-3408	3~7F	1	1643	30	4 x 300	1339.8

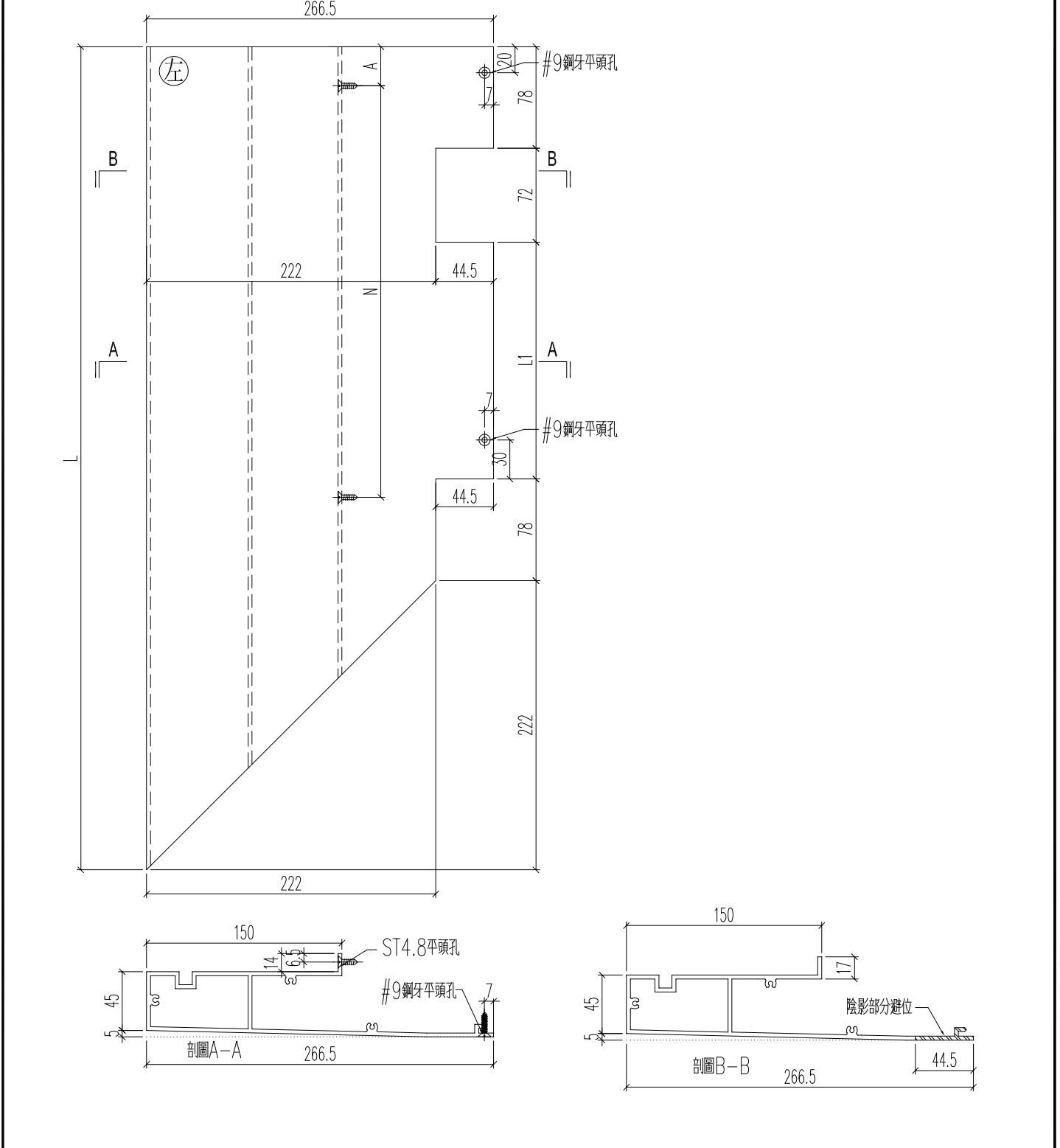


名稱	底橫室外裝飾	制圖	H	20250512	修改			
材料	X86590	復核	LRA	20250512	日期			
顏色	LX01963MH	批准			圖號	J861-3401-DWG1		

	美特鋁質有限公司 MIDI Aluminium Fabricator Ltd.		
--	--	--	--

工程號	J861	地盤	已連拿利
-----	------	----	------

铝料编号	加工数	立面编号	使用楼层	每层用量	长度L	A	N	L1
J861-3401-DWG5R	3	PE-3401	5~7F	1	1516	30	4 x	300
J861-3403-DWG1	4	PE-3403	3~7F	1	1218	30	3 x	300
J861-3404-DWG1	1	PE-3404	2F	1	1218	30	3 x	300
J861-3405-DWG6R	1	PE-3405	2F	1	1538	30	4 x	300

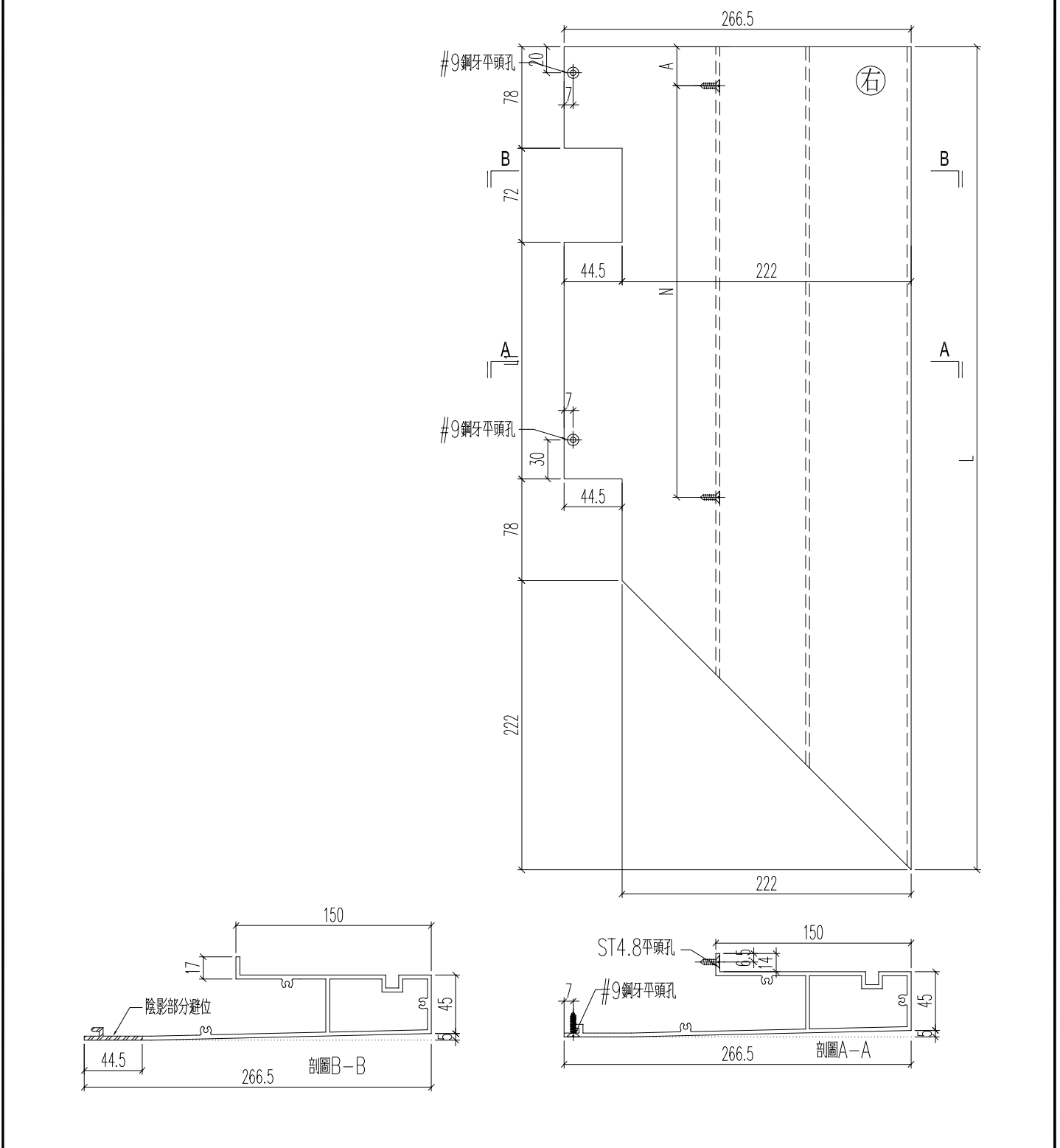


名稱	底橫室外裝飾	制圖	H	20250512	修改		
材料	X86590	復核	LRA	20250512	日期		
顏色	LX01963MH	批准			圖號	J861-3401-DWG5R	

美特鋁質 有限公司 MIDI Aluminium Fabricator Ltd.	
--	--

工程號	J861	地盤	已連拿利
-----	------	----	------

铝料编号	加工数	立面编号	使用楼层	每层用量	长度L	A	N		L1
J861-3401-DWG5	3	PE-3401	5~7F	1	1516	30	4	x	300
J861-3403-DWG1R	4	PE-3403	3~7F	1	1218	30	3	x	300
J861-3404-DWG1R	1	PE-3404	2F	1	1218	30	3	x	300
J861-3405-DWG6	1	PE-3405	2F	1	1538	30	4	x	300

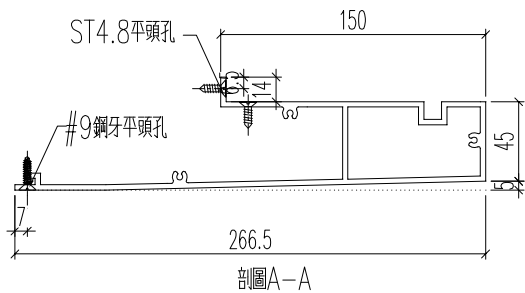
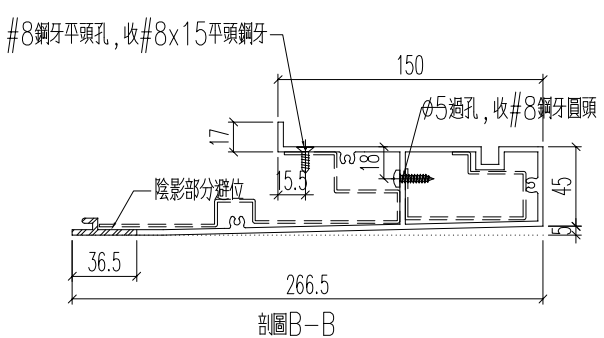
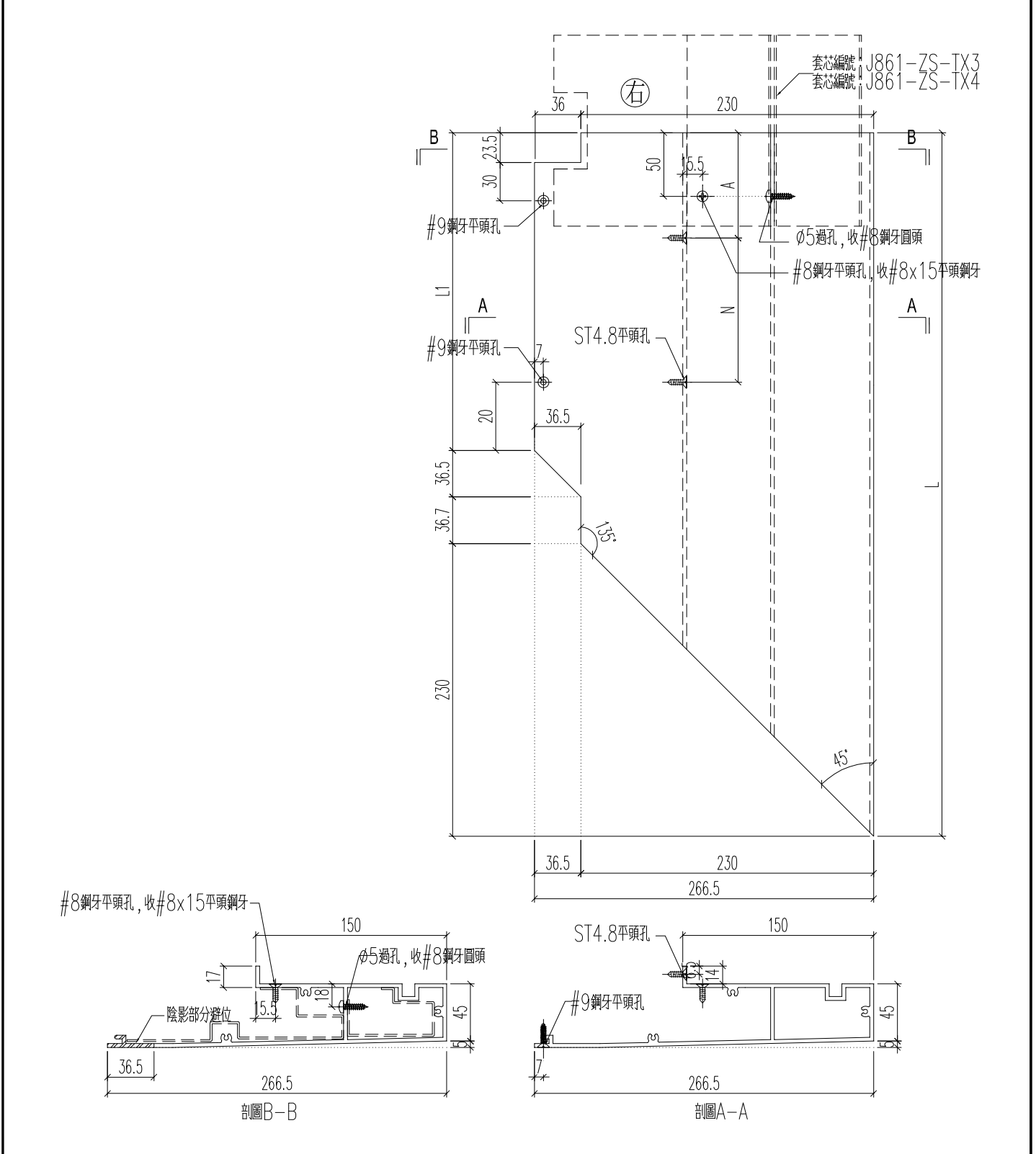


名稱	底橫室外裝飾	制圖	H	20250512	修改		
材料	X86590	復核	LRA	20250512	日期		
顏色	LX01963MH	批准			圖號	J861-3401-DWG5	

	美特鋁質 有限公司 MIDI Aluminium Fabricator Ltd.	
--	---	--

工程號	J861	地盤	已連拿利
-----	------	----	------

铝料编号	加工数	立面编号	使用楼层	每层用量	长度L	A	N	L1
J861-3401-DWG2	3	PE-3401	5~7F	1	1446.5	30	4 x 300	1143.3
J861-3402-DWG2	1	PE-3402	3F	1	1446.5	30	4 x 300	1143.3
J861-3405-DWG2	1	PE-3405	2F	1	1112.8	30	3 x 300	809.6

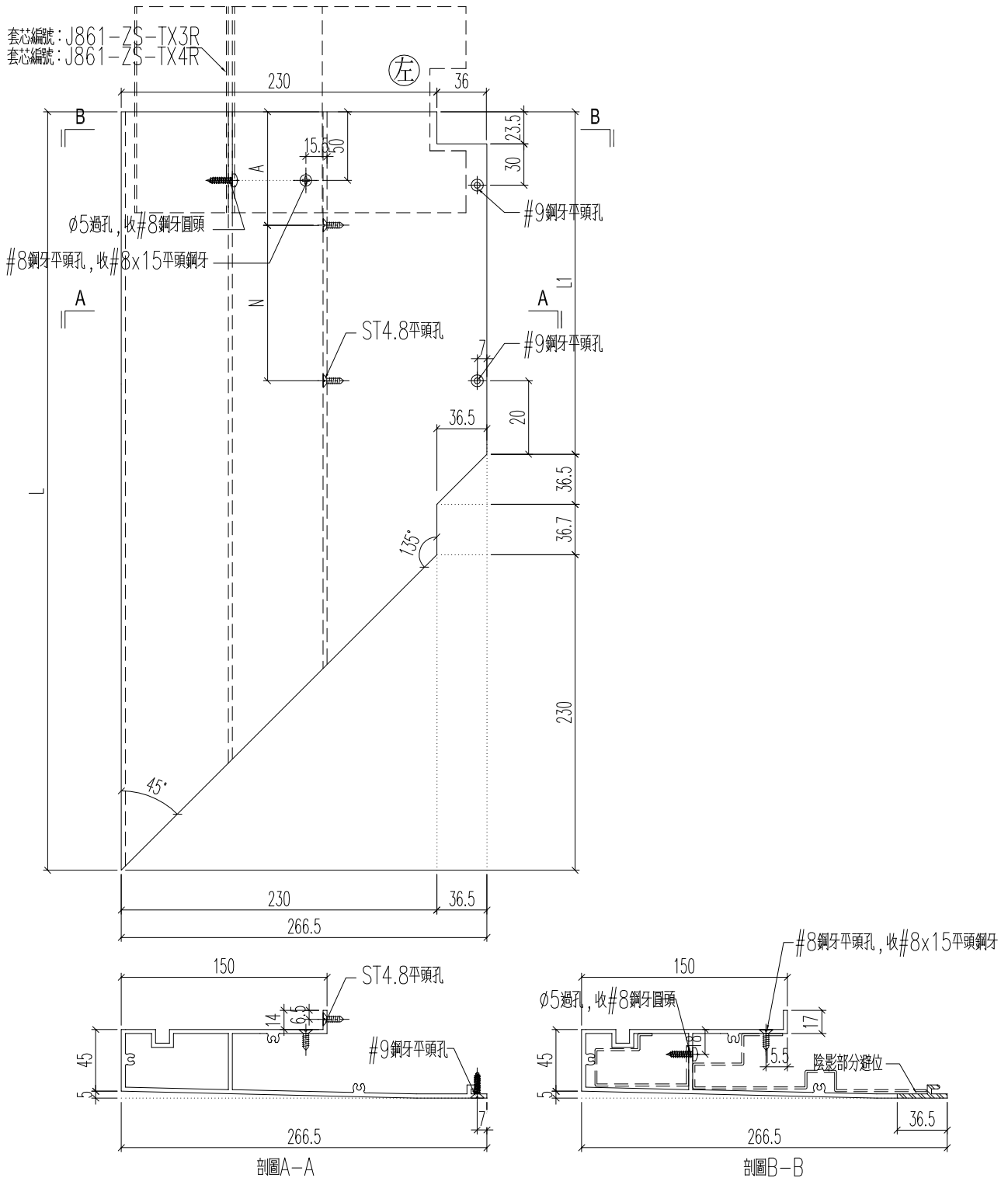


名稱	底橫室外裝飾	制圖	H	20250512	修改		
材料	X86590	復核	LRA	20250512	日期		
顏色	LX01963MH	批准			圖號	J861-3401-DWG2	


美特鋁質 有限公司
 MIDI Aluminium Fabricator Ltd.

工程號	J861	地盤	己連拿利
-----	------	----	------

铝料编号	加工数	立面编号	使用楼层	每层用量	长度L	A	N	L1
J861-3401-DWG2R	3	PE-3401	5~7F	1	1446.5	30	4 x 300	1143.3
J861-3402-DWG2R	1	PE-3402	3F	1	1446.5	30	4 x 300	1143.3
J861-3405-DWG2R	1	PE-3405	2F	1	1112.8	30	3 x 300	809.6

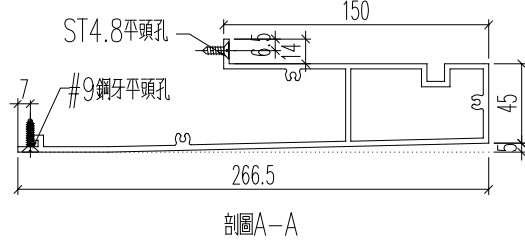
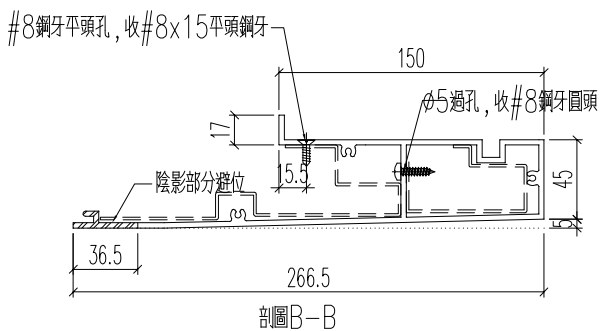
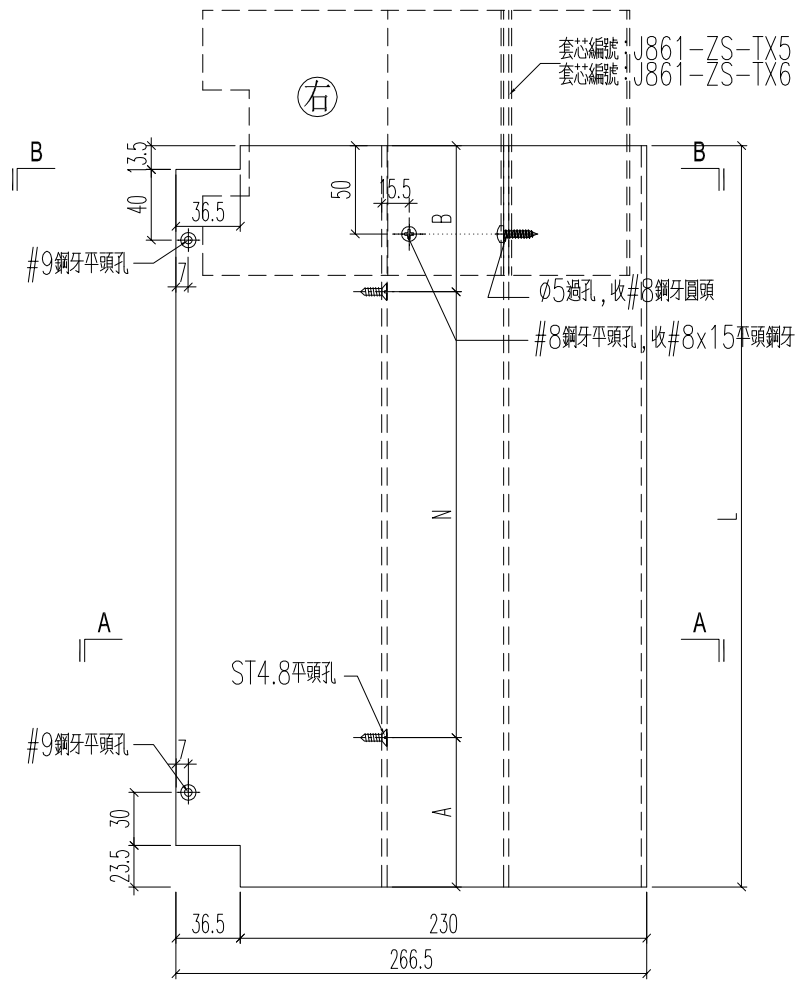


名稱	底橫室外裝飾	制圖	H	20250512	修改		
材料	X86590	復核	LRA	20250512	日期		
顏色	LX01963MH	批准			圖號	J861-3401-DWG2R	

	美特鋁質有限公司 MIDI Aluminium Fabricator Ltd.		
--	--	--	--

工程號	J861	地盤	已連拿利
-----	------	----	------

铝料编号	加工数	立面编号	使用楼层	每层用量	长度L	A		N		B
J861-3401-DWG3	3	PE-3401	5~7F	1	1227	30	3	x	300	297
J861-3402-DWG3	1	PE-3402	3F	1	1227	30	3	x	300	297
J861-3403-DWG3R	4	PE-3403	3~7F	1	1058.2	30	3	x	300	128.2
J861-3404-DWG3R	1	PE-3404	2F	1	1058.2	30	3	x	300	128.2
J861-3405-DWG4	1	PE-3405	2F	1	893.3	30	2	x	300	263.3

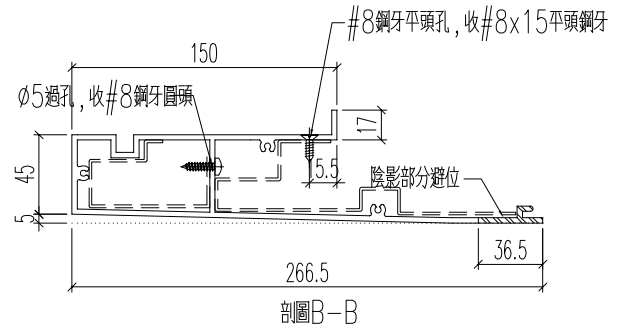
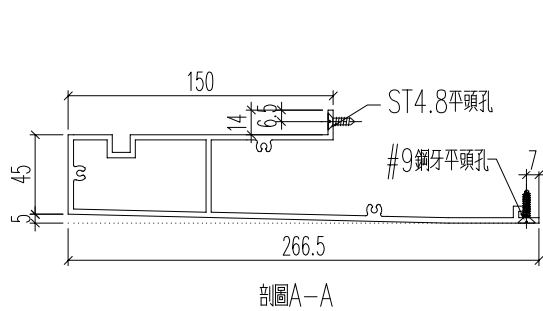
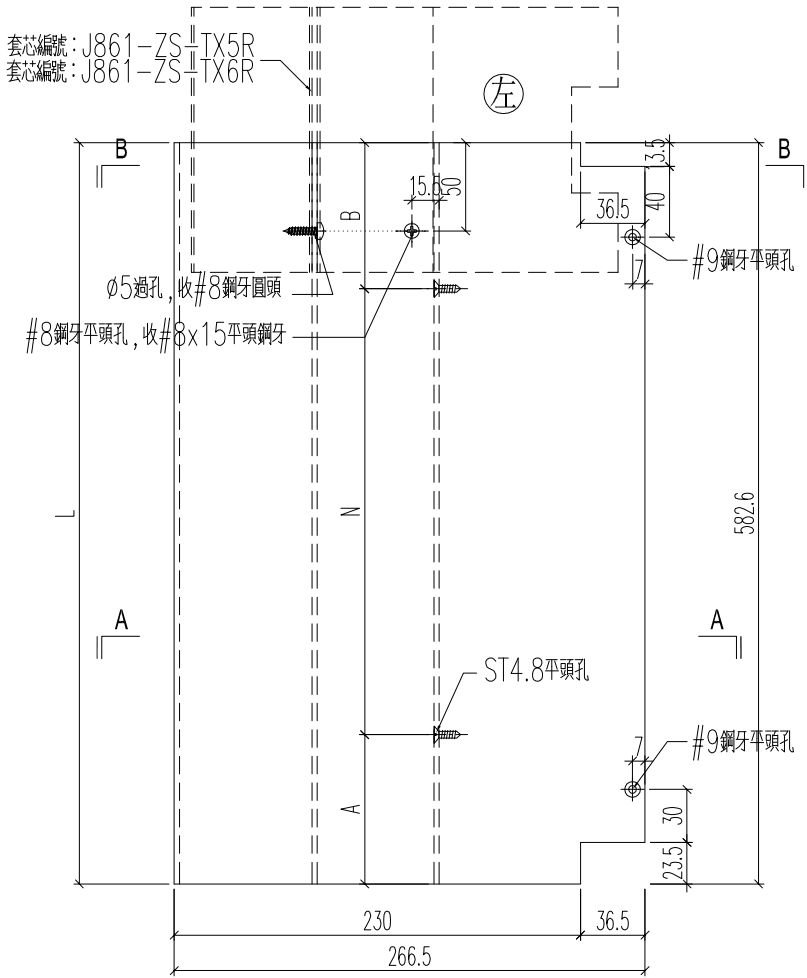


名稱	底橫室外裝飾	制圖	H	20250512	修改			
材料	X86590	復核	LRA	20250512	日期			
顏色	LX01963MH	批准			圖號	J861-3401-DWG3		

	美特鋁質有限公司 MIDI Aluminium Fabricator Ltd.		
--	--	--	--

工程號	J861	地盤	已連拿利
-----	------	----	------

铝料编号	加工数	立面编号	使用楼层	每层用量	长度L	A		N		B
J861-3401-DWG3R	3	PE-3401	5~7F	1	1227	30	3	x	300	297
J861-3402-DWG3R	1	PE-3402	3F	1	1227	30	3	x	300	297
J861-3403-DWG3	4	PE-3403	3~7F	1	1058.2	30	3	x	300	128.2
J861-3404-DWG3	1	PE-3404	2F	1	1058.2	30	3	x	300	128.2
J861-3405-DWG4R	1	PE-3405	2F	1	893.3	30	2	x	300	263.3

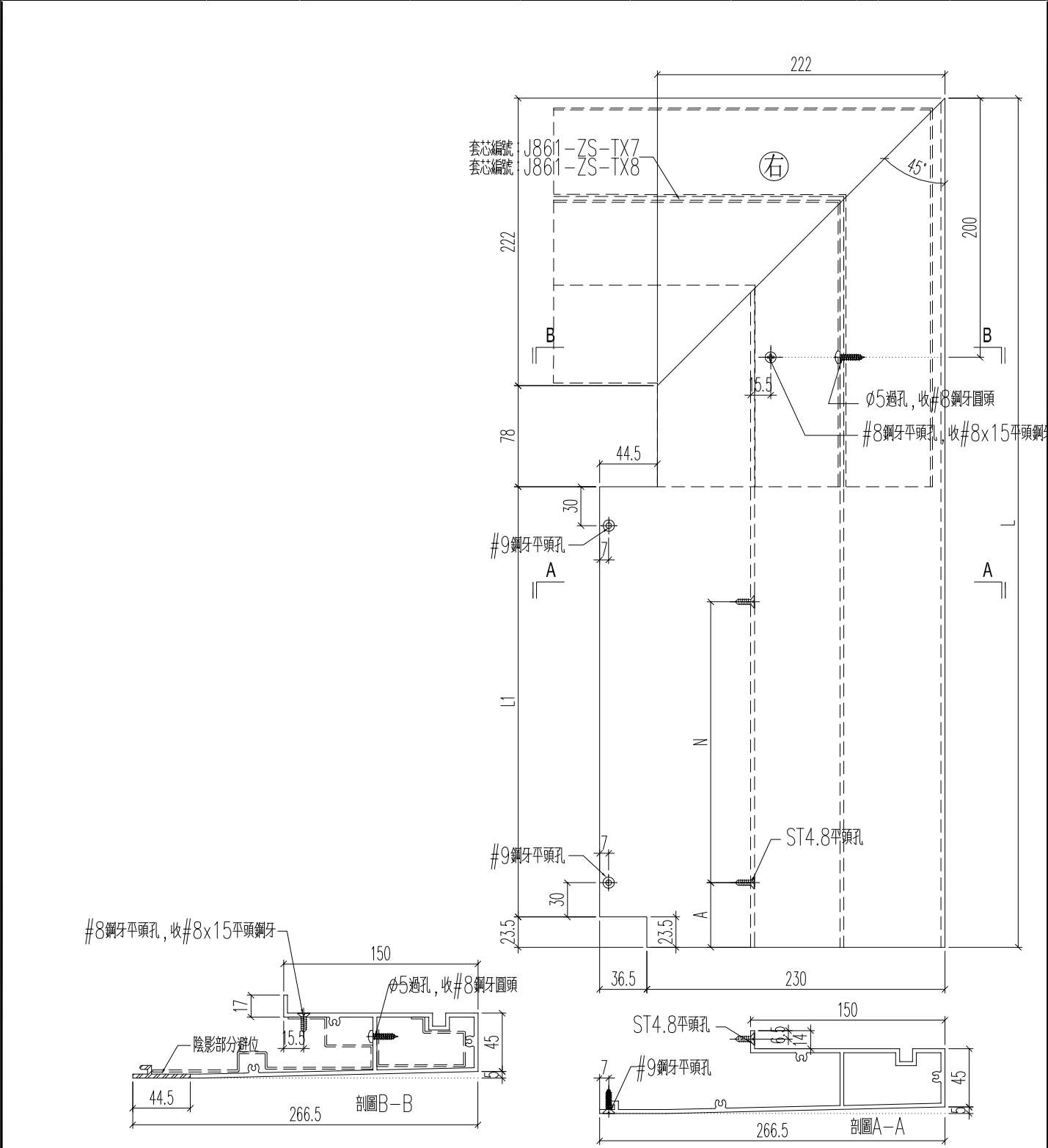


名稱	底橫室外裝飾	制圖	H	20250512	修改		
材料	X86590	復核	LRA	20250512	日期		
顏色	LX01963MH	批准			圖號	J861-3401-DWG3R	

 美特鋁質 有限公司 MIDI Aluminium Fabricator Ltd.	
---	--

工程號	J861	地盤	已連拿利
-----	------	----	------

铝料编号	加工数	立面编号	使用楼层	每层用量	长度L	A		N		L1
J861-3401-DWG4	3	PE-3401	5~7F	1	816.5	30	2	x	300	493
J861-3403-DWG2R	4	PE-3403	3~7F	1	816.5	30	2	x	300	493
J861-3404-DWG2R	1	PE-3404	2F	1	816.5	30	2	x	300	493
J861-3405-DWG5	1	PE-3405	2F	1	816.5	30	2	x	300	493

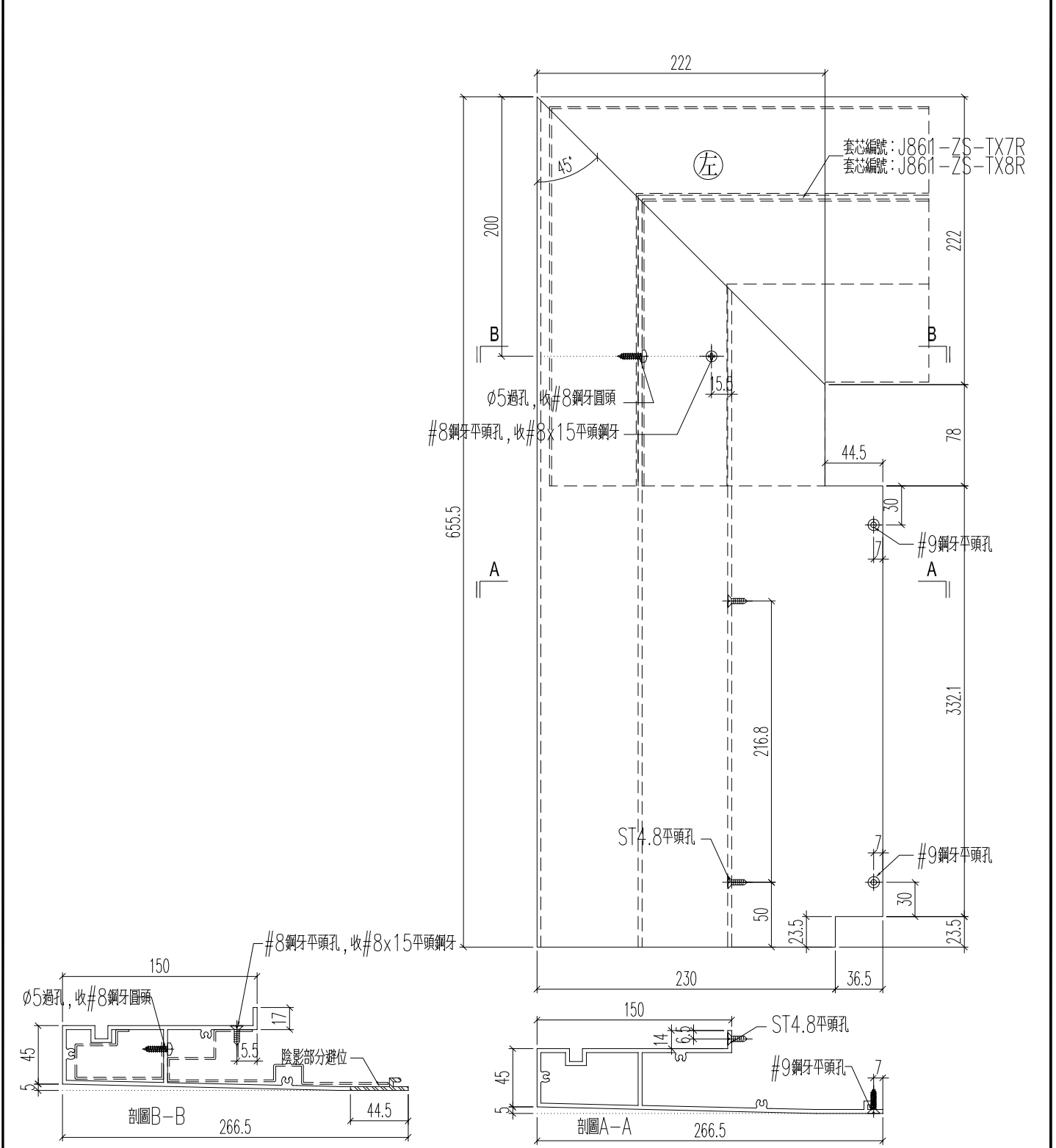


名稱	底橫室外裝飾	制圖	H	20250512	修改		
材料	X86590	復核	LRA	20250512	日期		
顏色	LX01963MH	批准			圖號	J861-3401-DWG4	

	美特鋁質 有限公司 MIDI Aluminium Fabricator Ltd.		
--	---	--	--

工程號	J861	地盤	已連拿利
-----	------	----	------

铝料编号	加工数	立面编号	使用楼层	每层用量	长度L	A		N		L1
J861-3401-DWG4R	3	PE-3401	5~7F	1	816.5	30	2	x	300	493
J861-3403-DWG2	4	PE-3403	3~7F	1	816.5	30	2	x	300	493
J861-3404-DWG2	1	PE-3404	2F	1	816.5	30	2	x	300	493
J861-3405-DWG5R	1	PE-3405	2F	1	816.5	30	2	x	300	493

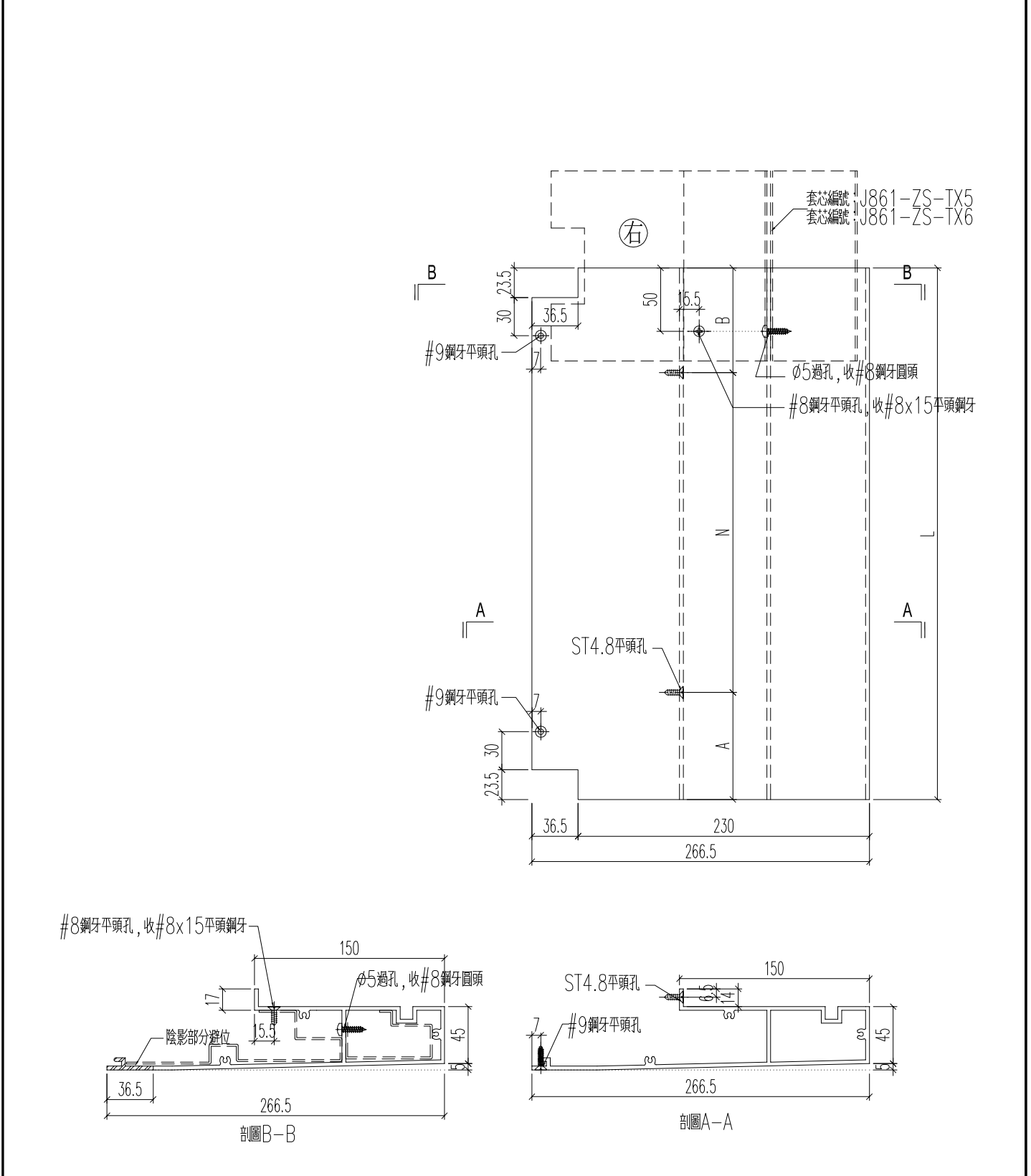


名稱	底橫室外裝飾	制圖	H	20250512	修改			
材料	X86590	復核	LRA	20250512	日期			
顏色	LX01963MH	批准			圖號	J861-3401-DWG4R		

 美特鋁質 有限公司 MIDI Aluminium Fabricator Ltd.											
--	--	--	--	--	--	--	--	--	--	--	--

工程號	J861	地盤	己連拿利
-----	------	----	------

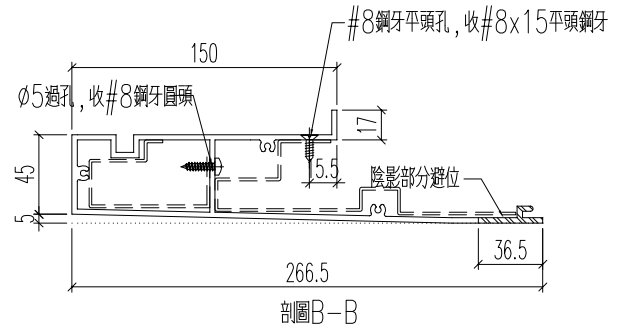
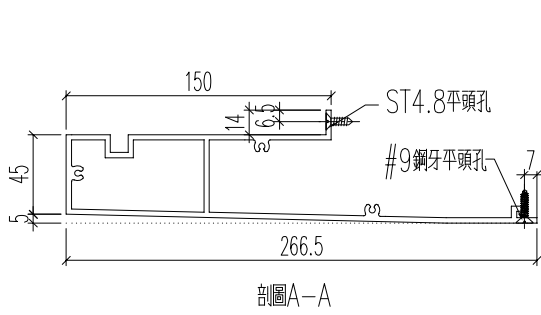
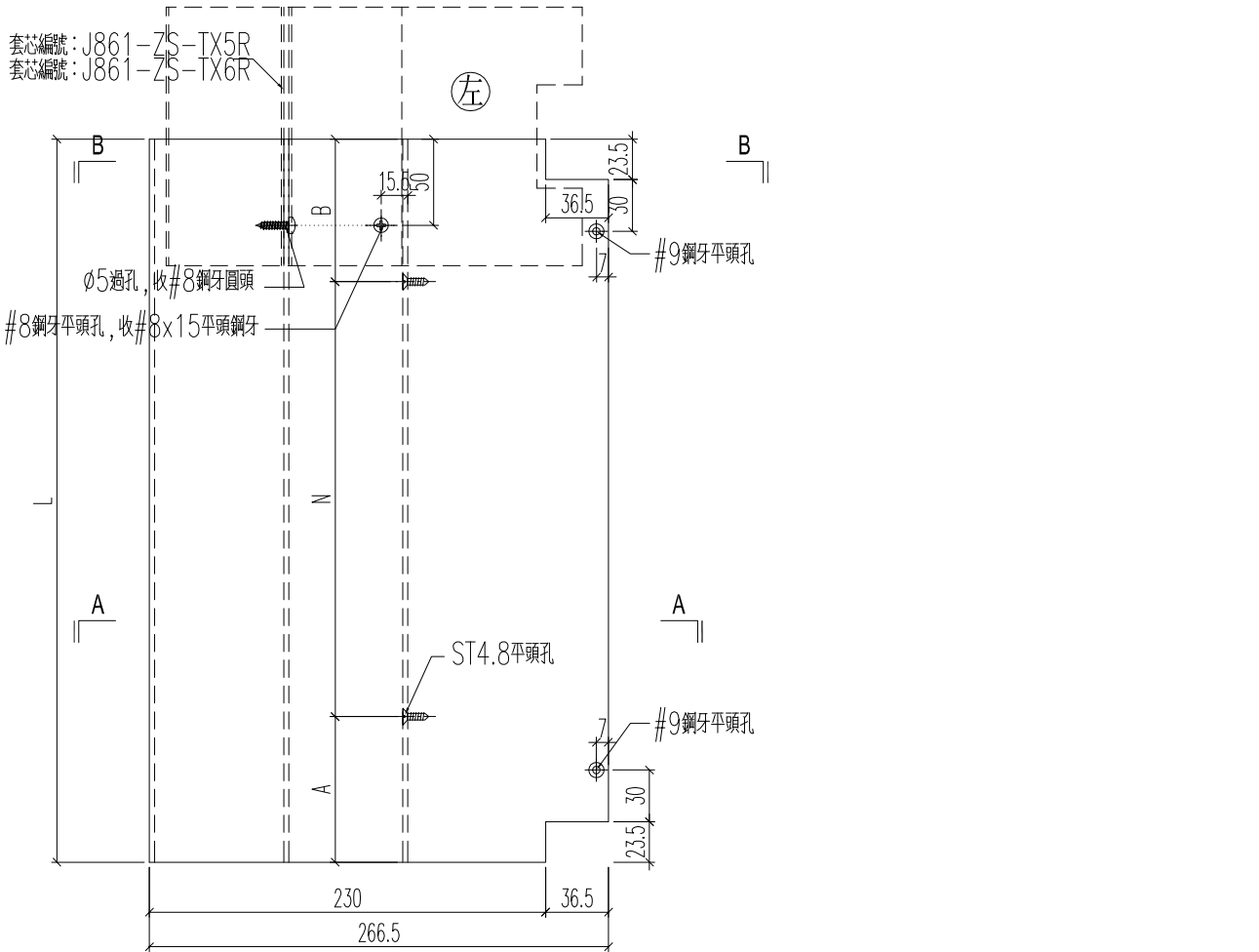
铝料编号	加工数	立面编号	使用楼层	每层用量	长度L	A		N		B
J861-3405-DWG3	1	PE-3405	2F	1	893.3	30	2	x	300	263.3




名稱	底橫室外裝飾	制圖	H	20250512	修改			
材料	X86590	復核	LRA	20250512	日期			
顏色	LX01963MH	批准			圖號	J861-3405-DWG3		

 美特鋁質 有限公司 MIDI Aluminium Fabricator Ltd.											
工程號	J861	地盤	己連拿利								

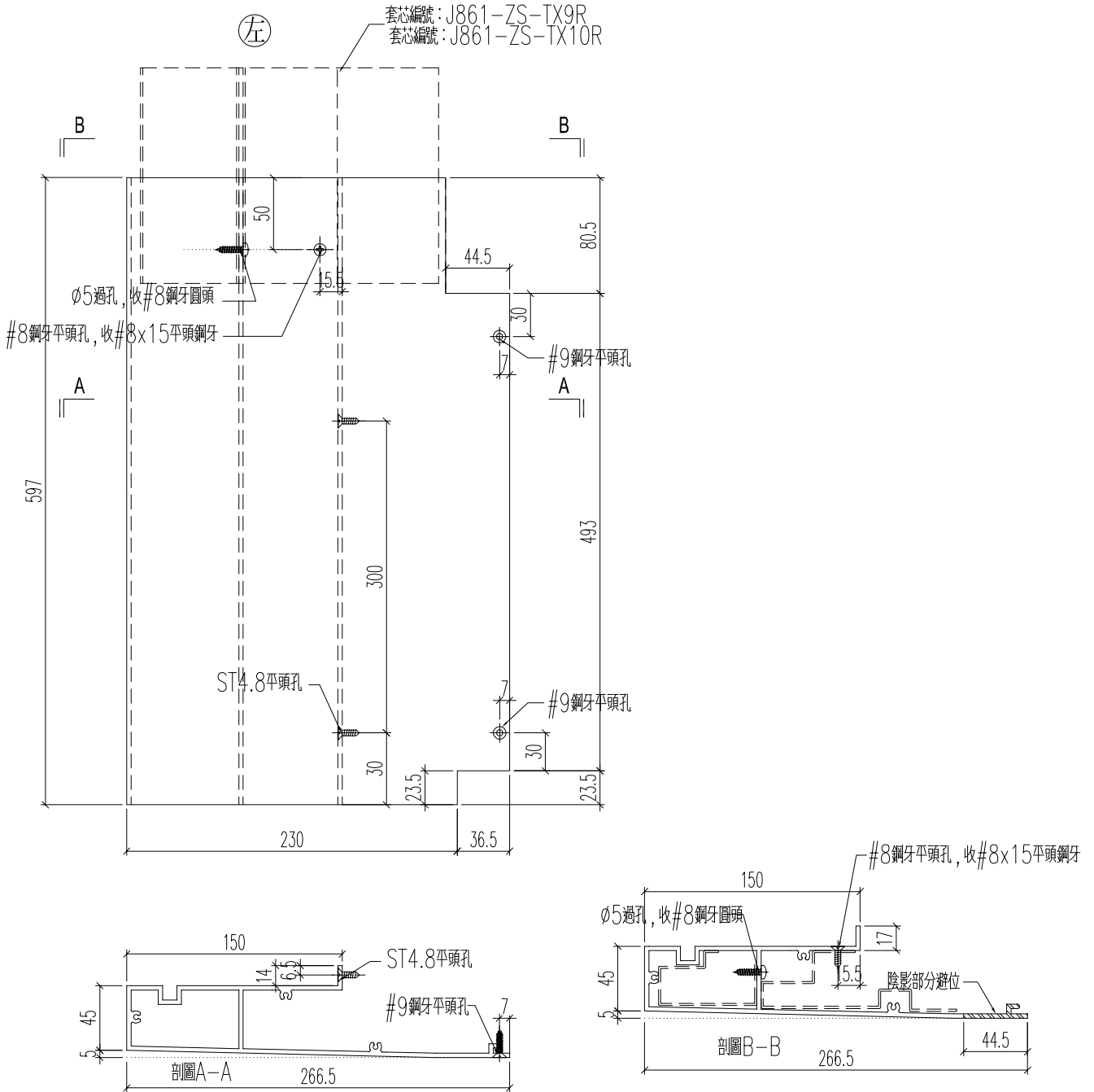
铝料编号	加工数	立面编号	使用楼层	每层用量	长度L	A		N		B
J861-3405-DWG3R	1	PE-3405	2F	1	893.3	30	2	x	300	263.3



名稱	底橫室外裝飾	制圖	H	20250512	修改			
材料	X86590	復核	LRA	20250512	日期			
顏色	LX01963MH	批准			圖號	J861-3405-DWG3R		

 美特鋁質 有限公司 MIDI Aluminium Fabricator Ltd.	铝料编号	加工数	立面编号	使用楼层	每层用量
	J861-3402-DWG4R	1	PE-3402	3F	1

工程號	J861	地盤	已連拿利
-----	------	----	------



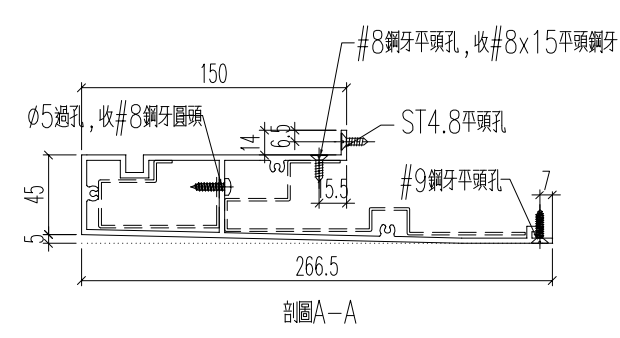
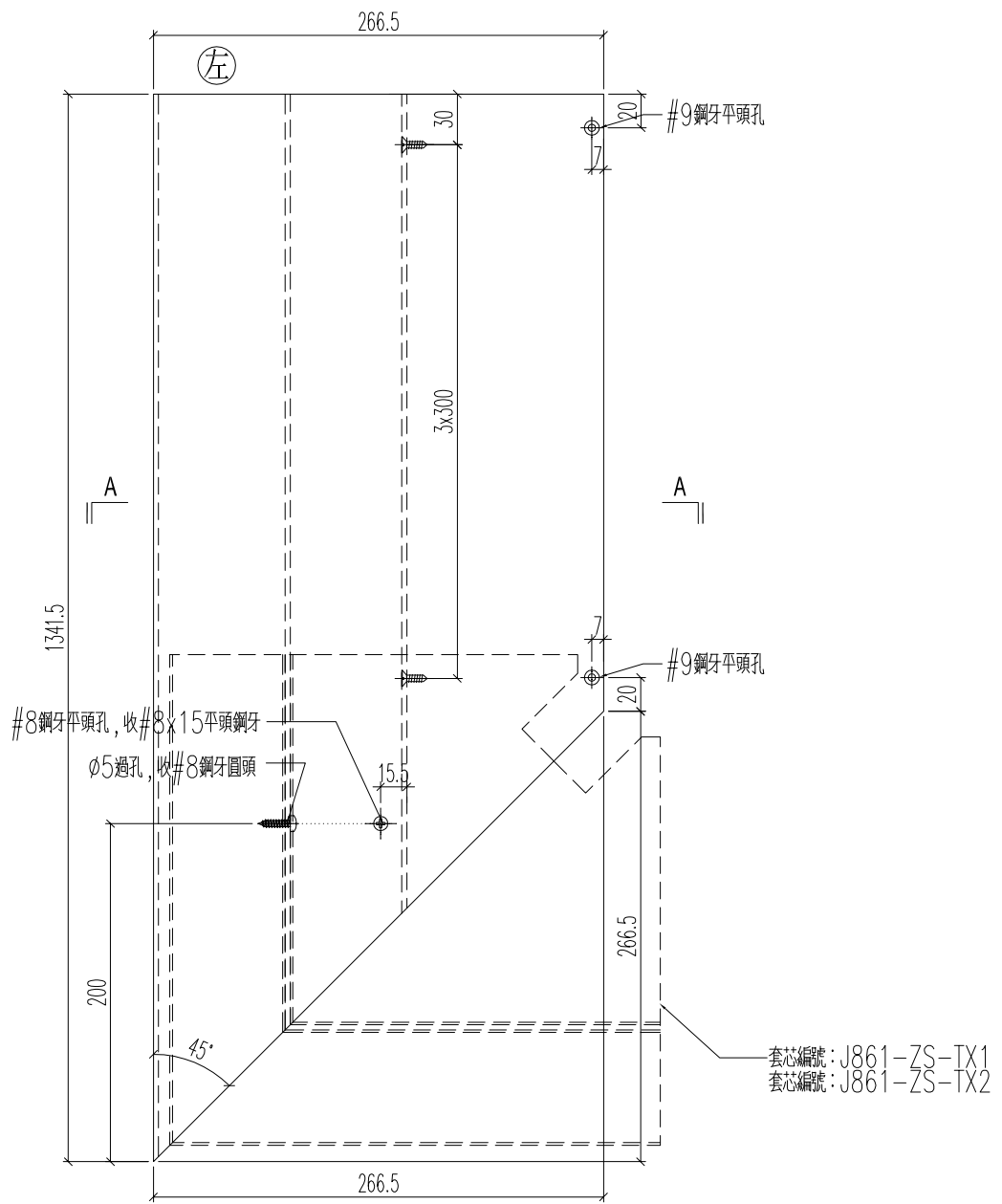
名稱	底橫室外裝飾	制圖	H	20250512	修改			
材料	X86590	復核	LRA	20250512	日期			
顏色	LX01963MH	批准			圖號	J861-3402-DWG4R		




美特鋁質 有限公司
MIDI Aluminium Fabricator Ltd.

铝料编号	加工数	立面编号	使用楼层	每层用量
J861-3402-DWG5	1	PE-3402	3F	1

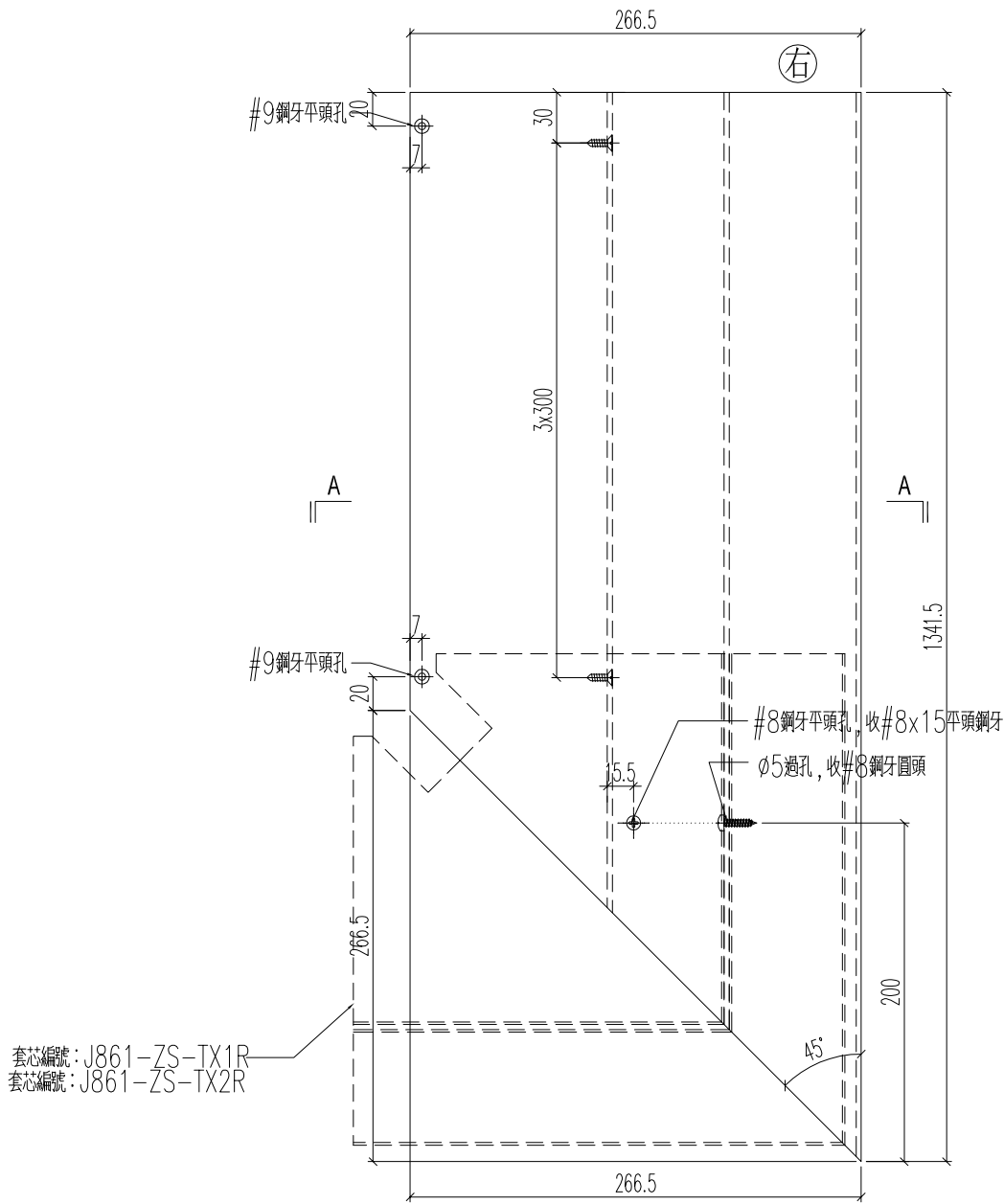
工程號	J861	地盤	已連拿利
-----	------	----	------



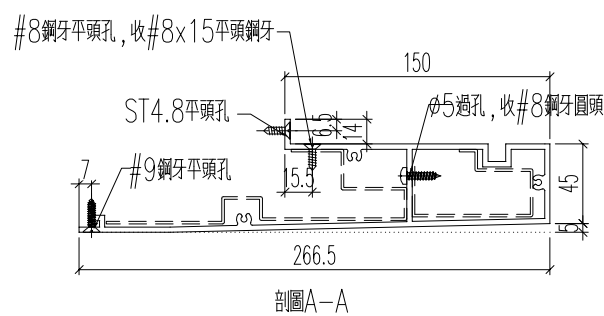
名稱	底橫室外裝飾	制圖	H	20250512	修改		
材料	X86590	復核	LRA	20250512	日期		
顏色	LX01963MH	批准			圖號	J861-3402-DWG5	

 美特鋁質有限公司 MIDI Aluminium Fabricator Ltd.	铝料编号	加工数	立面编号	使用楼层	每层用量
	J861-3402-DWG5R	1	PE-3402	3F	1

工程號	J861	地盤	已連拿利
-----	------	----	------




套芯編號: J861-ZS-TX1R
 套芯編號: J861-ZS-TX2R

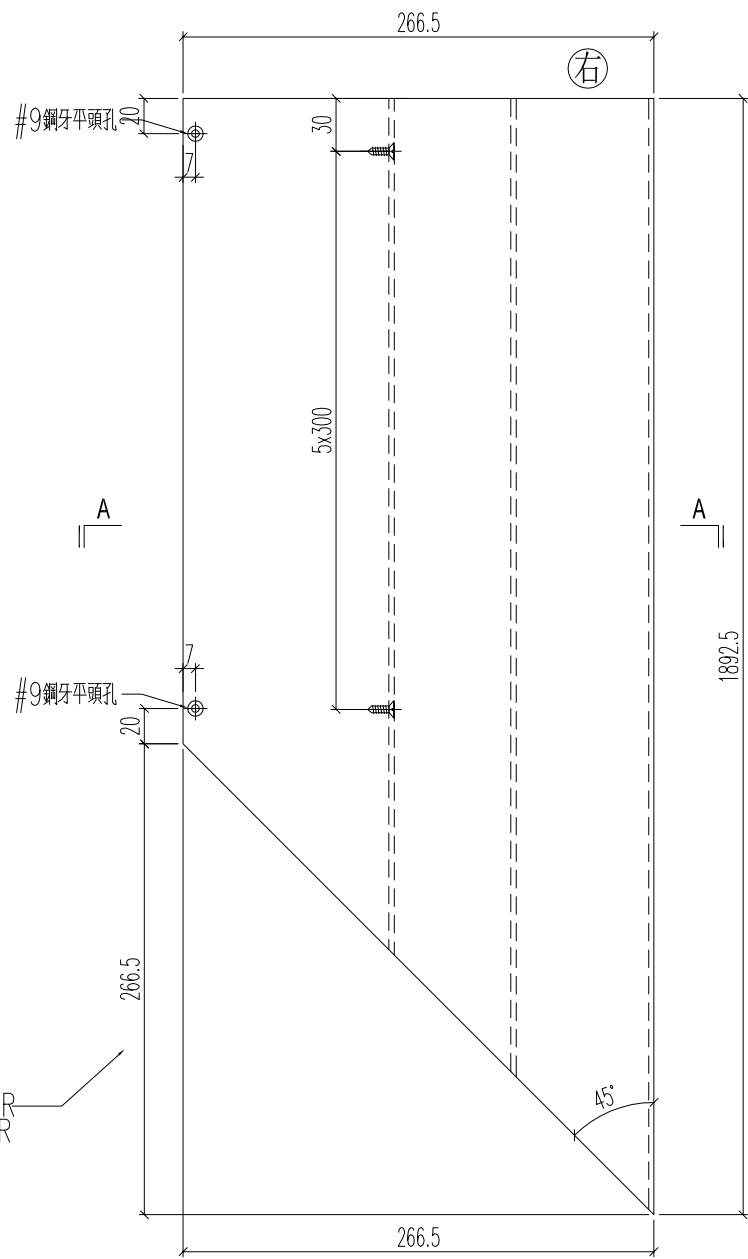


剖面A-A

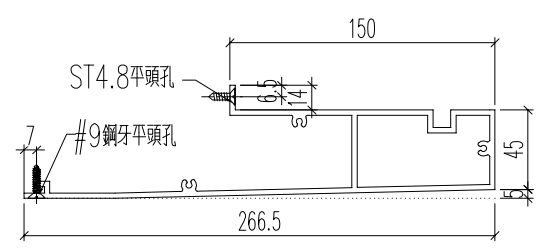
名稱	底橫室外裝飾	制圖	H	20250512	修改		
材料	X86590	復核	LRA	20250512	日期		
顏色	LX01963MH	批准			圖號	J861-3402-DWG5R	

 美特鋁質有限公司 MIDI Aluminium Fabricator Ltd.	铝料编号	加工数	立面编号	使用楼层	每层用量
	J861-3402-DWG6	1	PE-3402	3F	1

工程號	J861	地盤	已連拿利
-----	------	----	------



套芯編號: J861-ZS-TX1R
 套芯編號: J861-ZS-TX2R

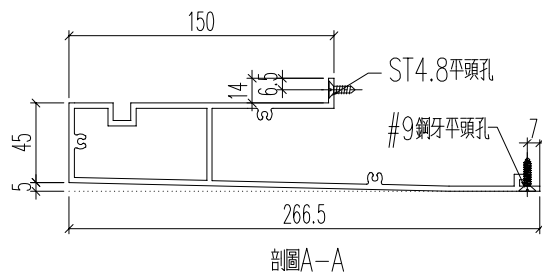
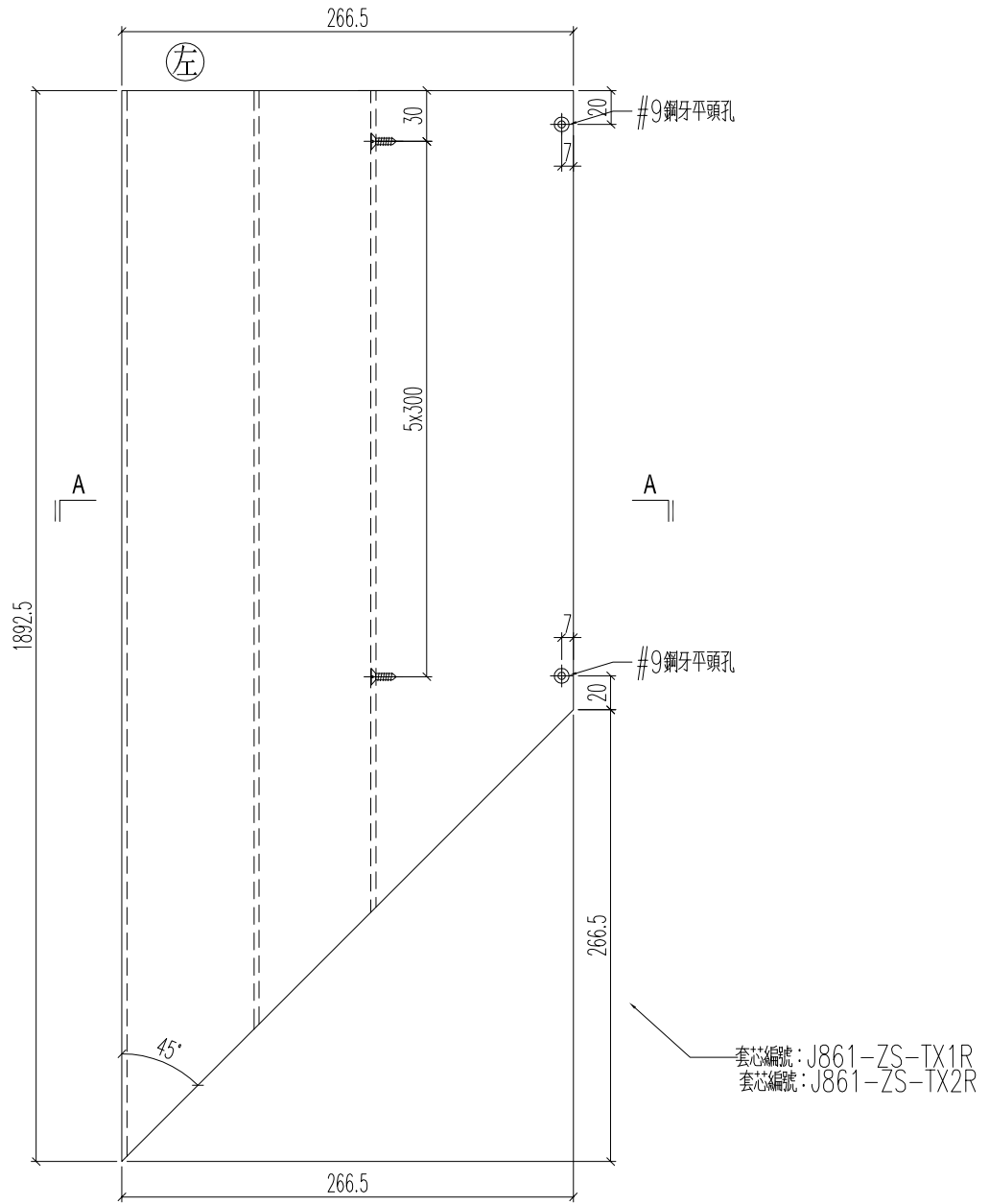


剖圖A-A

名稱	底橫室外裝飾	制圖	H	20250512	修改			
材料	X86590	復核	LRA	20250512	日期			
顏色	LX01963MH	批准			圖號	J861-3402-DWG6		

 美特鋁質有限公司 MIDI Aluminium Fabricator Ltd.	铝料编号	加工数	立面编号	使用楼层	每层用量
	J861-3402-DWG6R	1	PE-3402	3F	1

工程號	J861	地盤	已連拿利
-----	------	----	------



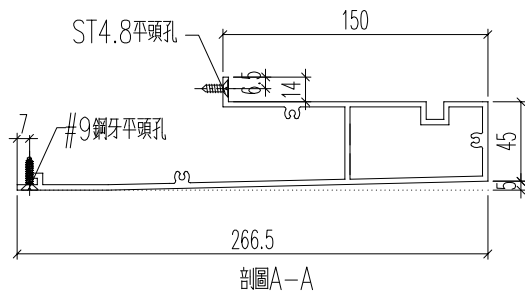
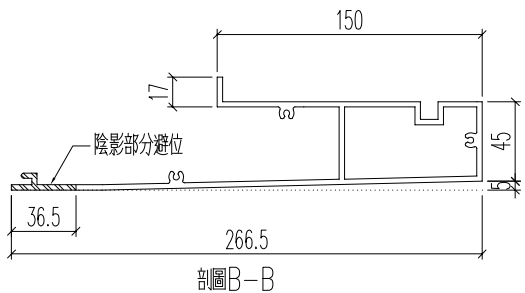
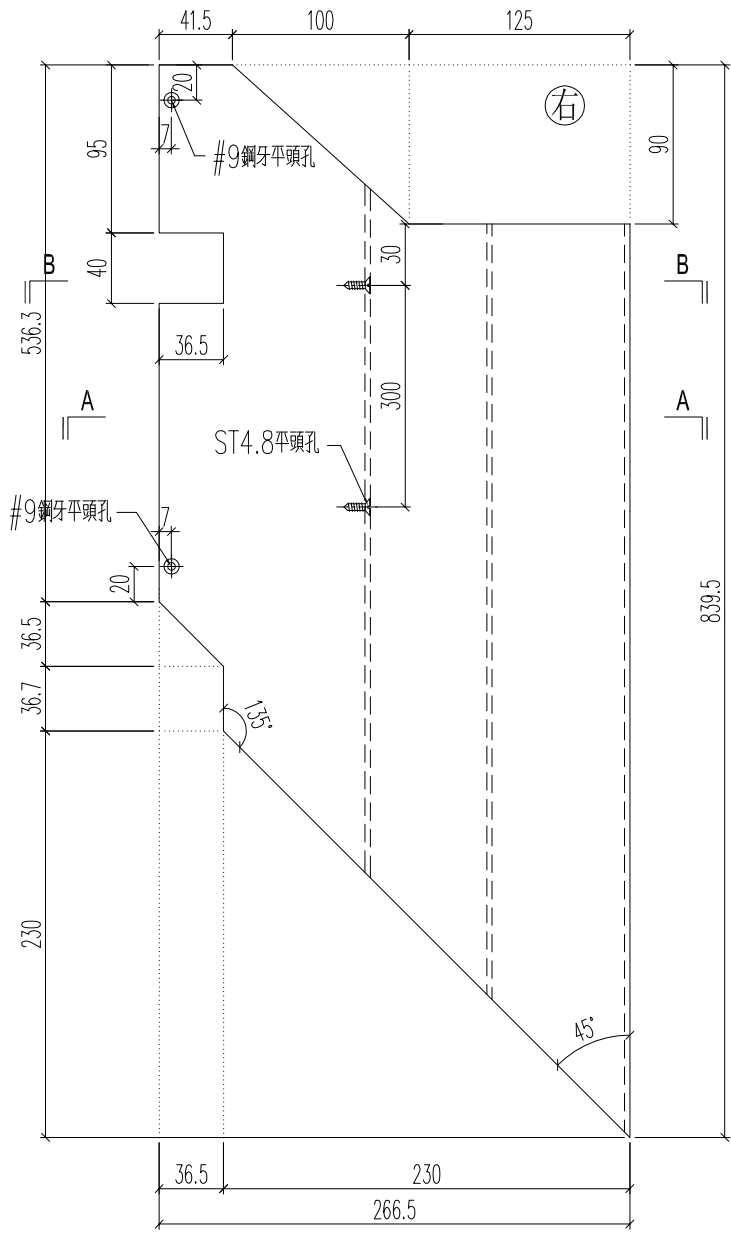
名稱	底橫室外裝飾	制圖	H	20250512	修改			
材料	X86590	復核	LRA	20250512	日期			
顏色	LX01963MH	批准			圖號	J861-3402-DWG6R		



美特鋁質 有限公司
MIDI Aluminium Fabricator Ltd.

鋁料編號	加工數量	立面編號	使用樓層	每層用量
J861-3408-DWG2	4	PE-3408	3~7F	1

工程號	J861	地盤	已連拿利
-----	------	----	------



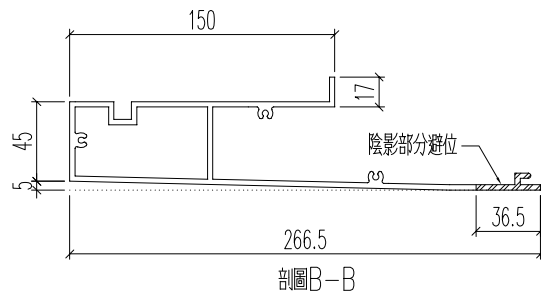
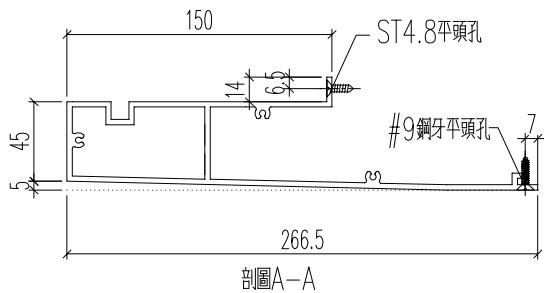
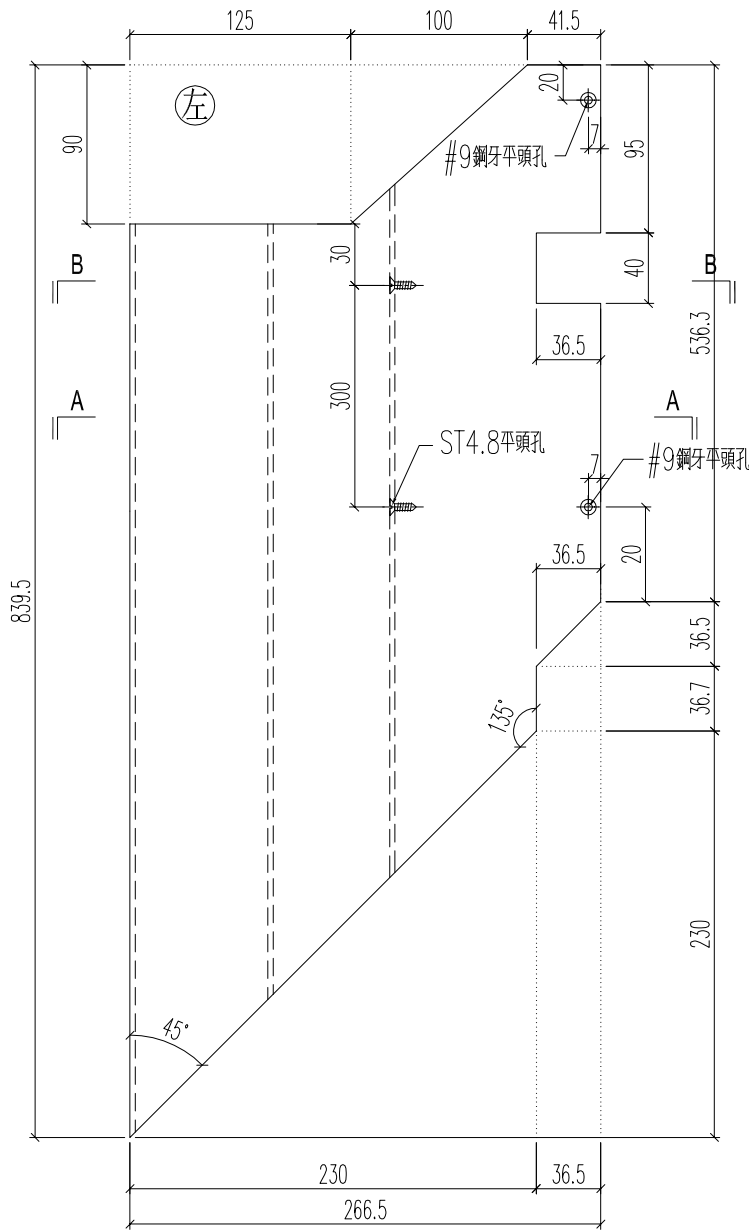
名稱	底橫室外裝飾	制圖	H	20250512	修改		
材料	X86590	復核	LRA	20250512	日期		
顏色	LX01963MH	批准			圖號	J861-3408-DWG2	



美特鋁質 有限公司
MIDI Aluminium Fabricator Ltd.

鋁料編號	加工數量	立面編號	使用樓層	每層用量		
J861-3408-DWG2R	4	PE-3408	3~7F	1		

工程號	J861	地盤	已連拿利
-----	------	----	------



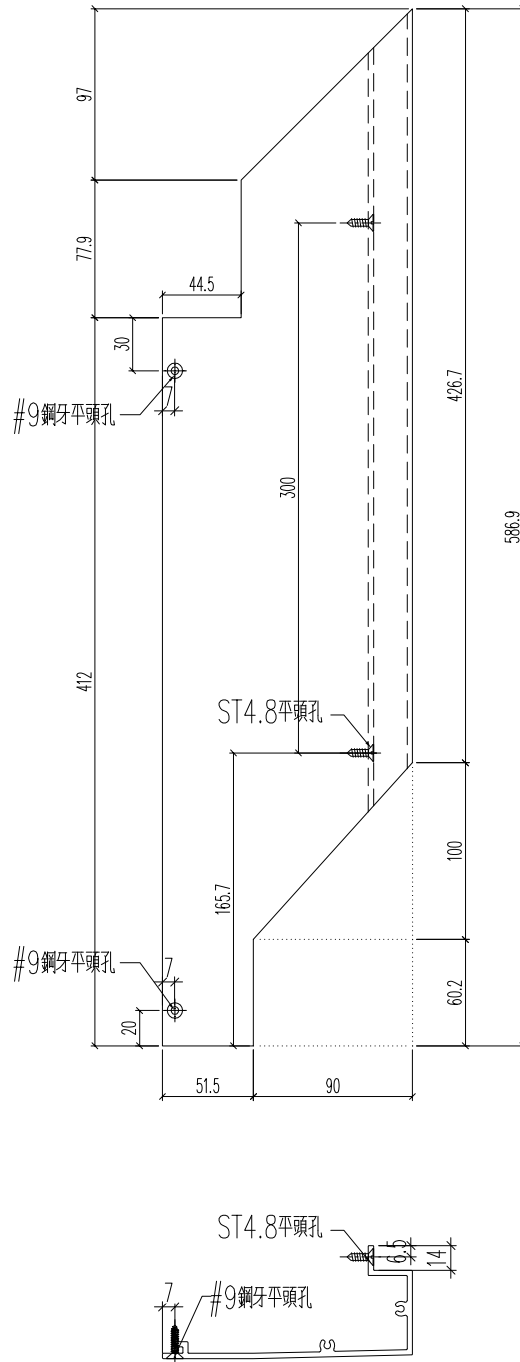
名稱	底橫室外裝飾	制圖	H	20250512	修改		
材料	X86590	復核	LRA	20250512	日期		
顏色	LX01963MH	批准			圖號	J861-3408-DWG2R	



美特鋁質 有限公司
MIDI Aluminium Fabricator Ltd.

鋁料編號	加工數量	立面編號	使用樓層	每層用量		
J861-3408-DWG3	4	PE-3408	3~7F	1		

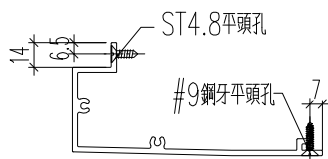
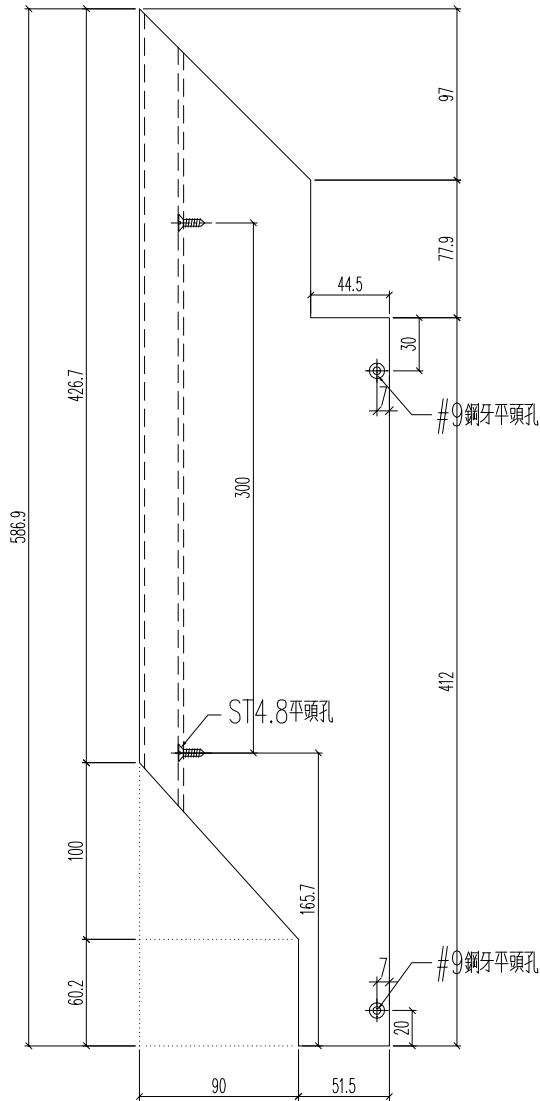
工程號	J861	地盤	已連拿利
-----	------	----	------



名稱	底橫冷氣位外蓋	制圖	H	20250512	修改		
材料	X86605	復核	LRA	20250512	日期		
顏色	LX01963MH	批准			圖號	J861-3408-DWG3	

 美特鋁質 有限公司 MIDI Aluminium Fabricator Ltd.	鋁料編號	加工數量	立面編號	使用樓層	每層用量		
	J861-3408-DWG3R	4	PE-3408	3~7F	1		

工程號	J861	地盤	已連拿利
-----	------	----	------



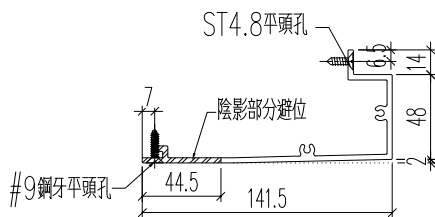
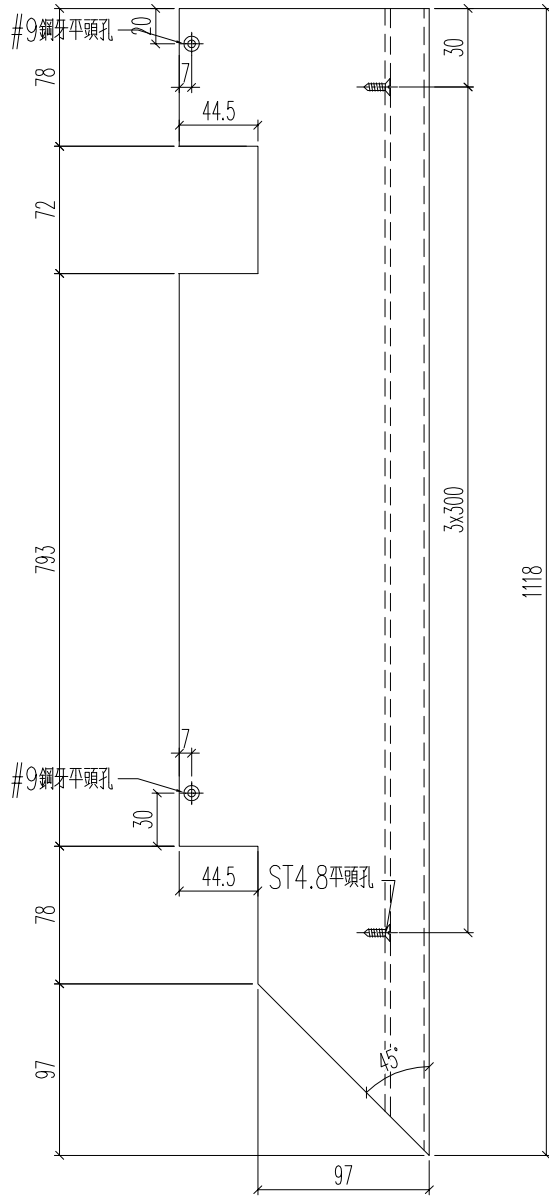
名稱	底橫冷氣位外蓋	制圖	H	20250512	修改		
材料	X86605	復核	LRA	20250512	日期		
顏色	LX01963MH	批准			圖號	J861-3408-DWG3R	



美特鋁質 有限公司
MIDI Aluminium Fabricator Ltd.

鋁料編號	加工數量	立面編號	使用樓層	每層用量		
J861-3408-DWG4	4	PE-3408	3~7F	1		

工程號	J861	地盤	已連拿利
-----	------	----	------



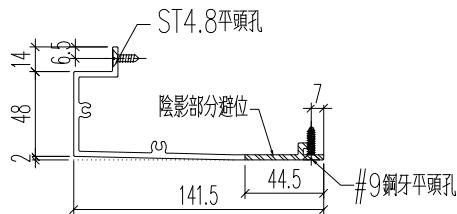
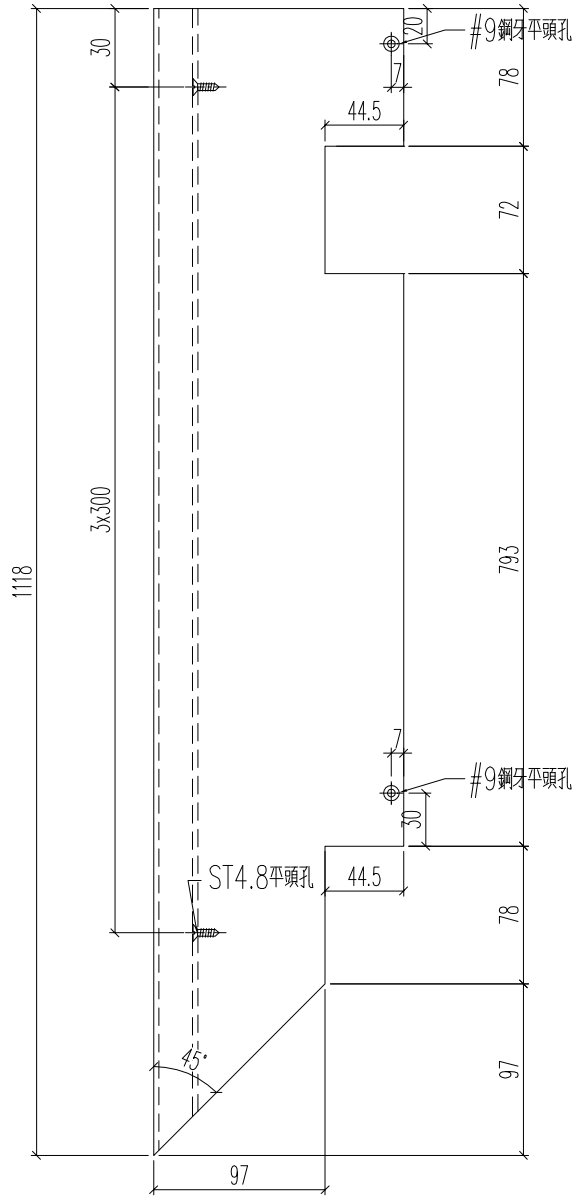
名稱	底橫冷氣位外蓋	制圖	H	20250512	修改		
材料	X86605	復核	LRA	20250512	日期		
顏色	LX01963MH	批准			圖號	J861-3408-DWG4	



美特鋁質 有限公司
MIDI Aluminium Fabricator Ltd.

鋁料編號	加工數量	立面編號	使用樓層	每層用量		
J861-3408-DWG4R	4	PE-3408	3~7F	1		

工程號	J861	地盤	已連拿利
-----	------	----	------

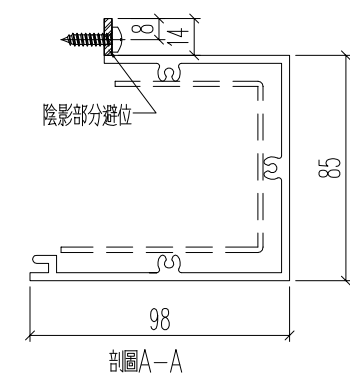
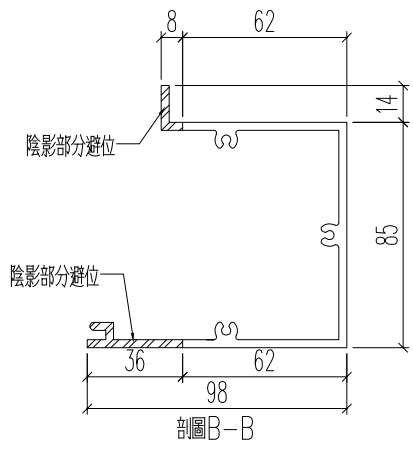
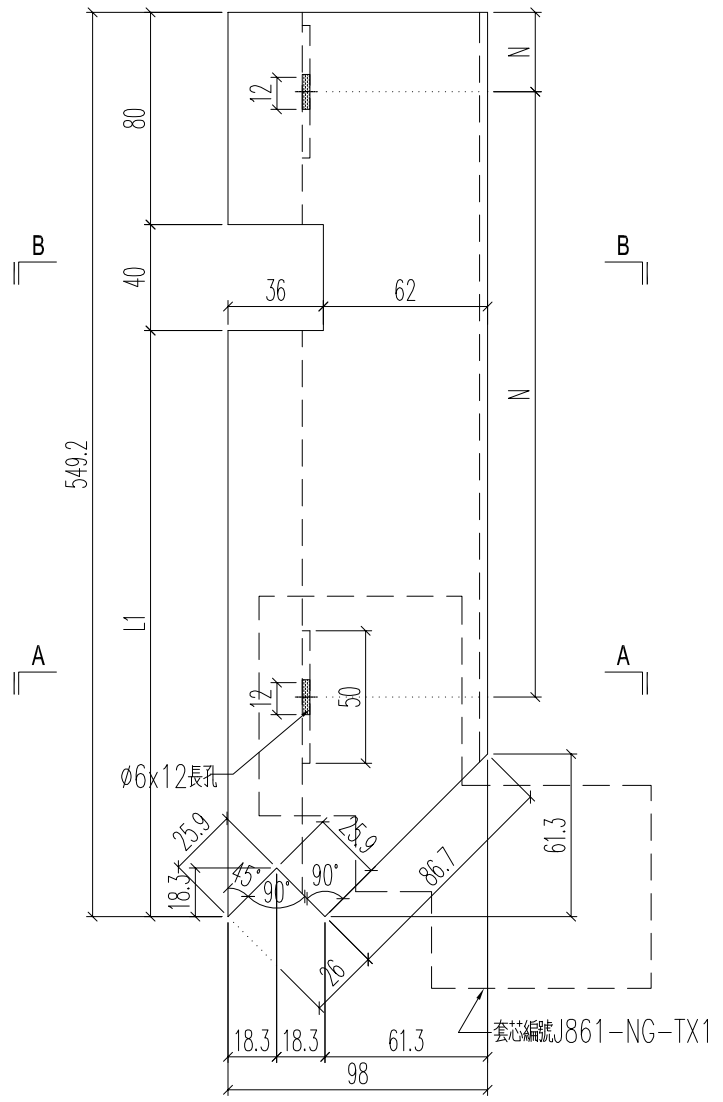


名稱	底橫冷氣位外蓋	制圖	H	20250512	修改		
材料	X86605	復核	LRA	20250512	日期		
顏色	LX01963MH	批准			圖號	J861-3408-DWG4R	

	美特鋁質有限公司 MIDI Aluminium Fabricator Ltd.		
--	--	--	--

工程號	J861	地盤	已連拿利
-----	------	----	------

铝料编号	加工数	立面编号	使用楼层	每层用量	长度L	A	N	L1
J861-3401-DNG1	3	PE-3401	5~7F	1	549.2	30	2 x 200	429.2
J861-3402-DNG1	1	PE-3402	3F	1	549.2	30	2 x 200	429.2
J861-3405-DNG1	1	PE-3405	2F	1	549.2	30	2 x 200	429.2
J861-3408-DNG1	4	PE-3408	3~7F	1	1299.2	30	4 x 300	1179.2

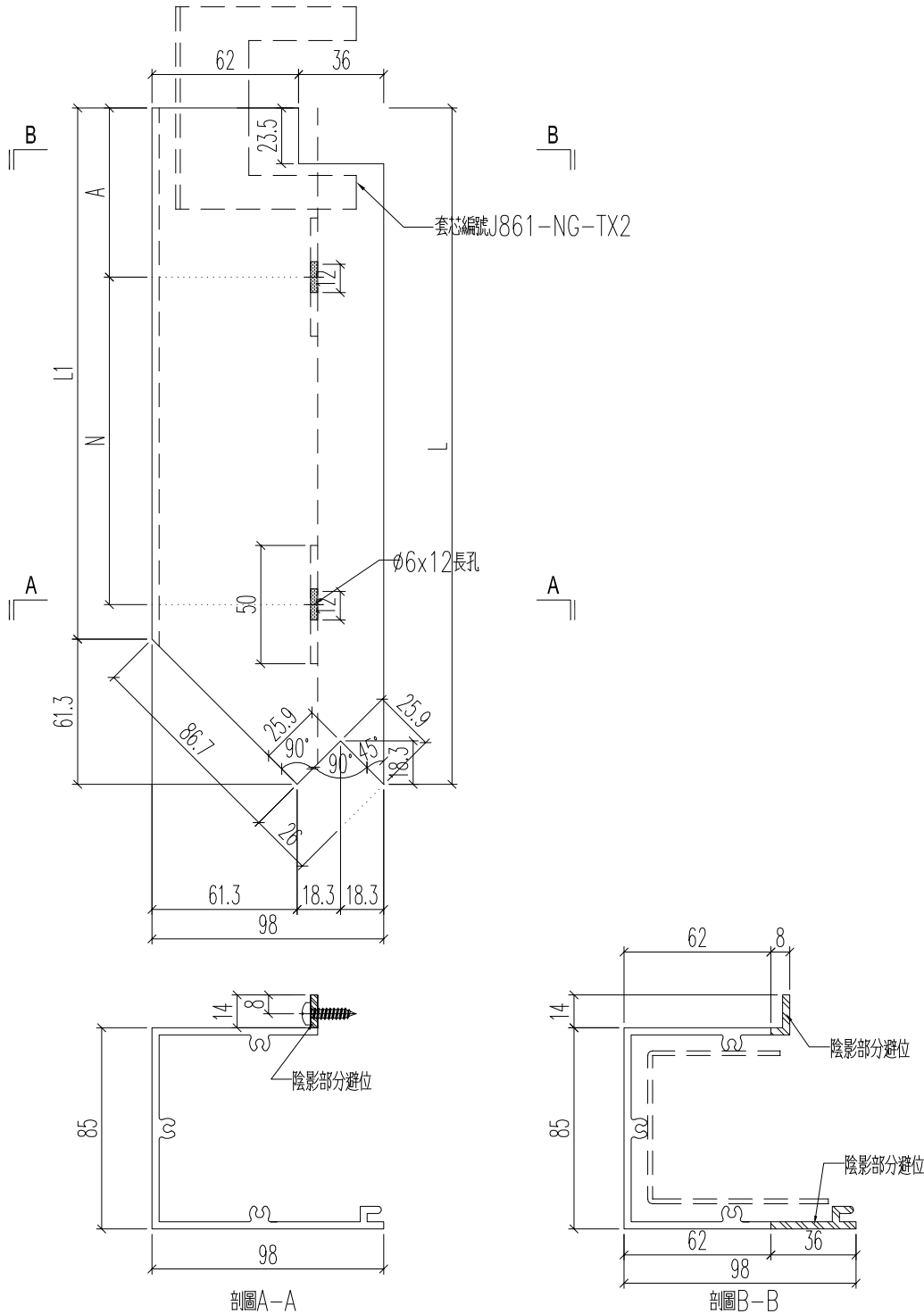


名稱	底橫室內裝飾	制圖	H	20250512	修改			
材料	X86587	復核	LRA	20250512	日期			
顏色	UCT554575XL-3	批准			圖號	J861-3401-DNG1		

	美特鋁質 有限公司 MIDI Aluminium Fabricator Ltd.				
--	---	--	--	--	--

工程號	J861	地盤	已連拿利
-----	------	----	------

铝料编号	加工数	立面编号	使用楼层	每层用量	长度L	A	N	L1
J861-3401-DNG2	3	PE-3401	5~7F	1	1102.7	30	3	1041.4
J861-3402-DNG2	1	PE-3402	3F	1	1102.7	30	3	1041.4
J861-3405-DNG2	1	PE-3405	2F	1	769	30	2	707.7

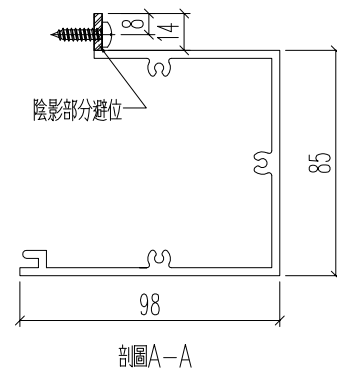
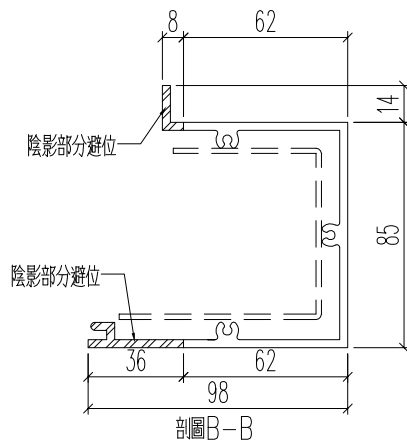
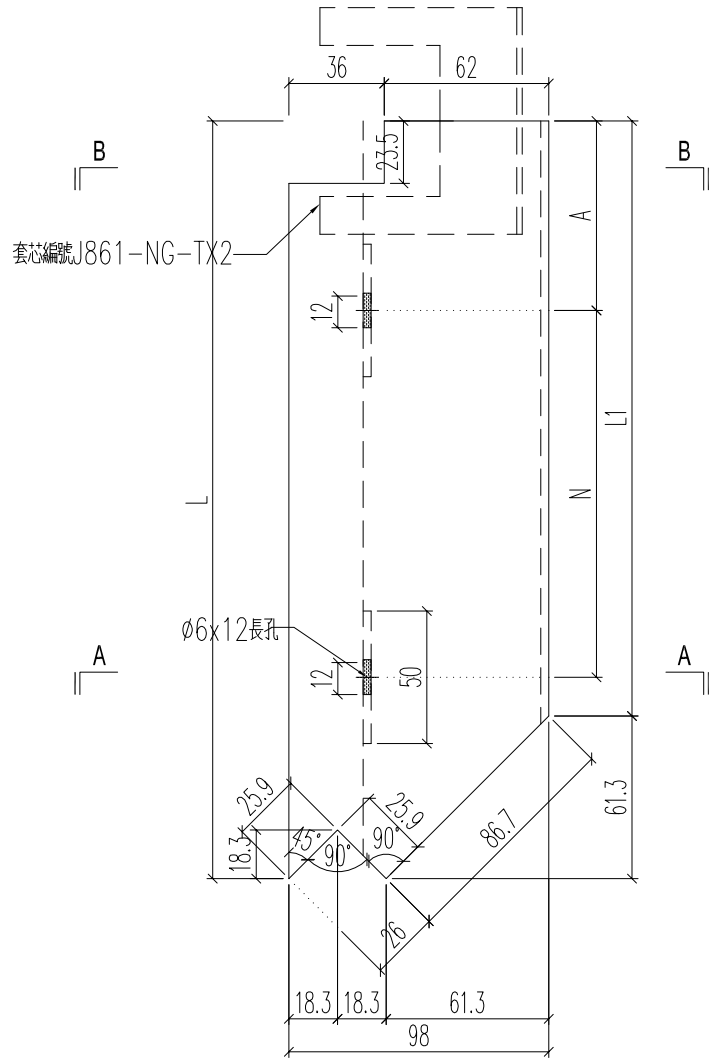


名稱	底橫室內裝飾	制圖	H	20250512	修改		
材料	X86587	復核	LRA	20250512	日期		
顏色	UCT554575XL-3	批准			圖號	J861-3401-DNG2	

	美特鋁質有限公司 MIDI Aluminium Fabricator Ltd.			
--	--	--	--	--

工程號	J861	地盤	已連拿利
-----	------	----	------

铝料编号	加工数	立面编号	使用楼层	每层用量	长度L	A	N	L1
J861-3401-DNG2R	3	PE-3401	5~7F	1	1102.7	30	3 x 300	1041.4
J861-3402-DNG2R	1	PE-3402	3F	1	1102.7	30	3 x 300	1041.4
J861-3405-DNG2R	1	PE-3405	2F	1	769	30	2 x 300	707.7

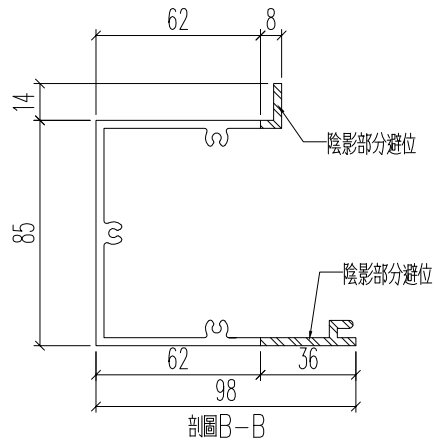
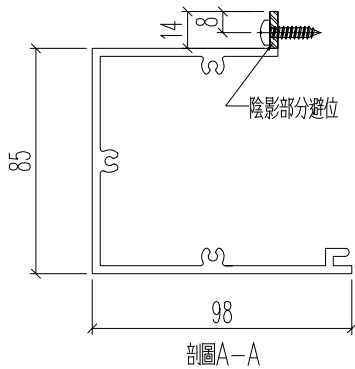
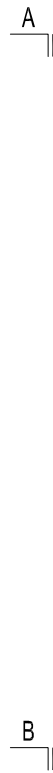
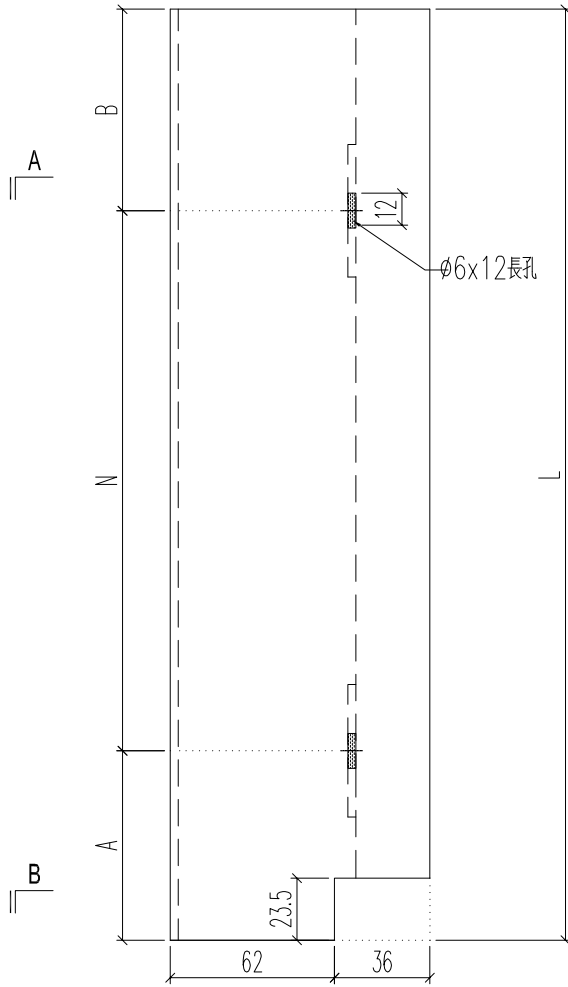


名稱	底橫室內裝飾	制圖	H	20250512	修改		
材料	X86587	復核	LRA	20250512	日期		
顏色	UCT554575XL-3	批准			圖號	J861-3401-DNG2R	

 美特鋁質 有限公司 MIDI Aluminium Fabricator Ltd.											
--	--	--	--	--	--	--	--	--	--	--	--

工程號	J861	地盤	己連拿利
-----	------	----	------

铝料编号	加工数	立面编号	使用楼层	每层用量	长度L	A		N		B
J861-3401-DNG3	3	PE-3401	5~7F	1	1197.5	30	3	x	300	267.5
J861-3402-DNG3	1	PE-3402	3F	1	1197.5	30	3	x	300	267.5
J861-3403-DNG3R	4	PE-3403	3~7F	1	1028.7	30	3	x	300	98.7
J861-3404-DNG3R	1	PE-3404	2F	1	1028.7	30	3	x	300	98.7
J861-3405-DNG4	1	PE-3405	2F	1	863.8	30	2	x	300	233.8

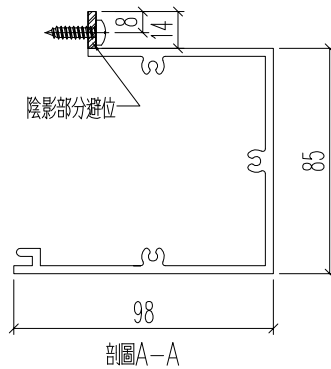
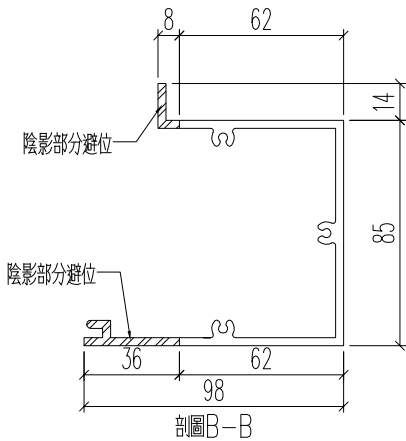
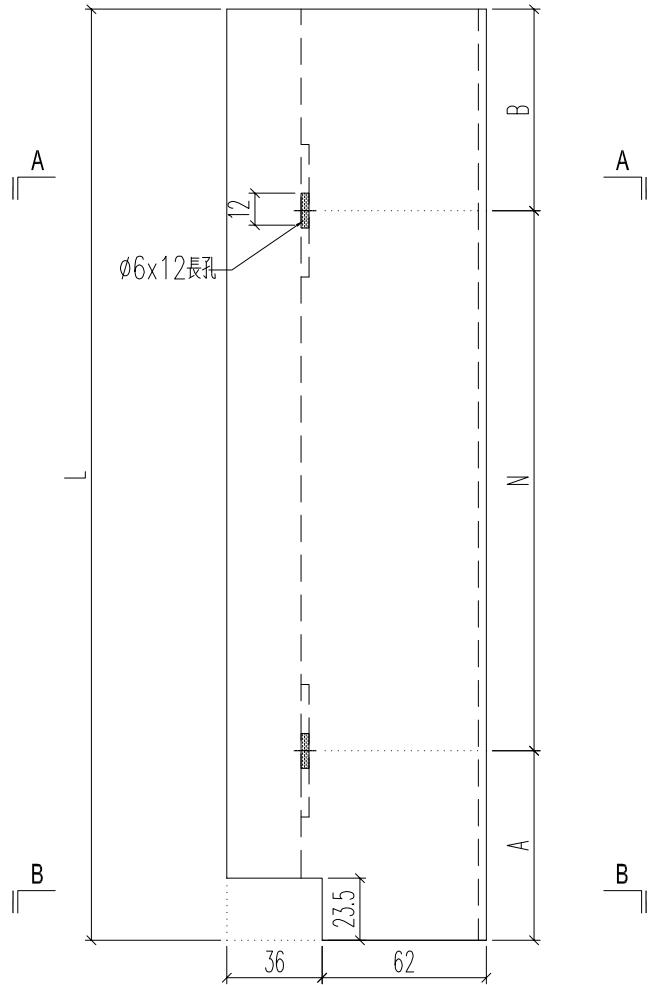


名稱	底橫室內裝飾	制圖	H	20250512	修改			
材料	X86587	復核	LRA	20250512	日期			
顏色	UCT554575XL-3	批准			圖號	J861-3401-DNG3		


	美特鋁質 有限公司 MIDI Aluminium Fabricator Ltd.		
--	---	--	--

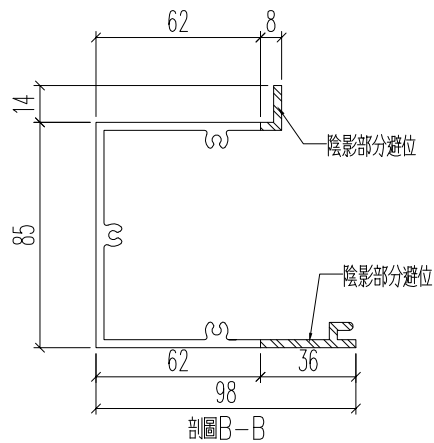
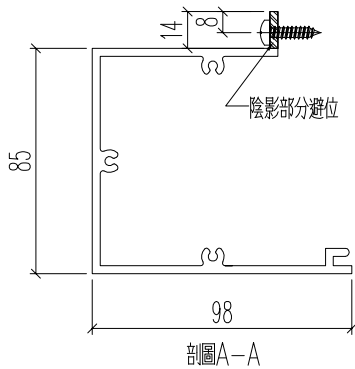
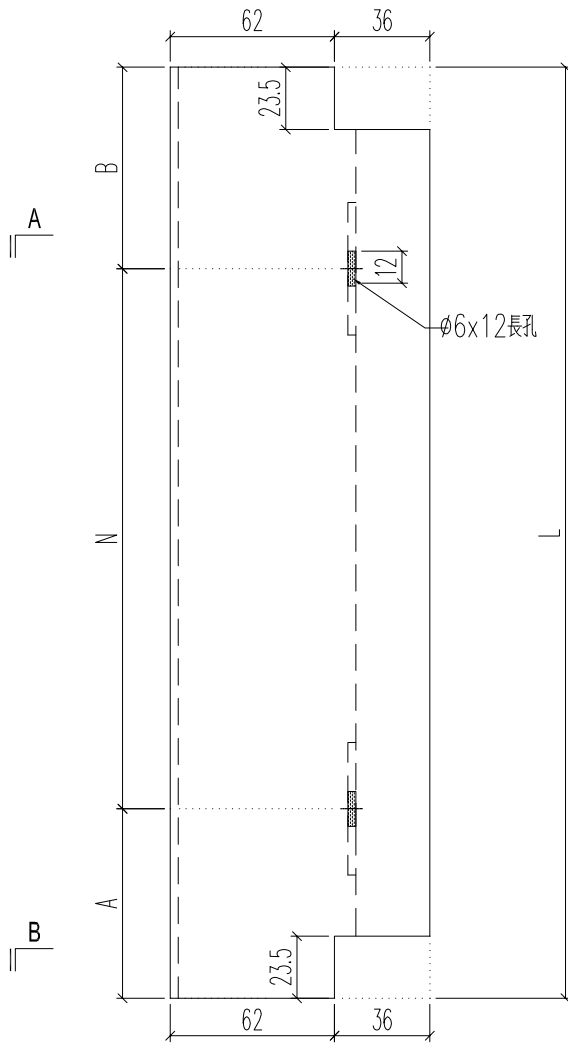
工程號	J861	地盤	已連拿利
-----	------	----	------

铝料编号	加工数	立面编号	使用楼层	每层用量	长度L	A	N	B
J861-3401-DNG3R	3	PE-3401	5~7F	1	1197.5	30	3 x	300
J861-3402-DNG3R	1	PE-3402	3F	1	1197.5	30	3 x	300
J861-3403-DNG3	4	PE-3403	3~7F	1	1028.7	30	3 x	300
J861-3404-DNG3	1	PE-3404	2F	1	1028.7	30	3 x	300
J861-3405-DNG4R	1	PE-3405	2F	1	863.8	30	2 x	300



名稱	底橫室內裝飾	制圖	H	20250512	修改		
材料	X86587	復核	LRA	20250512	日期		
顏色	UCT554575XL-3	批准			圖號	J861-3401-DNG3R	

 美特鋁質 有限公司 MIDI Aluminium Fabricator Ltd.										
工程號	J861	地盤	己連拿利							
铝料编号	加工数	立面编号	使用楼层	每层用量	长度L	A	N		B	
J861-3405-DNG3	1	PE-3405	2F	1	893.3	30	2	x	300	263.3
巴										

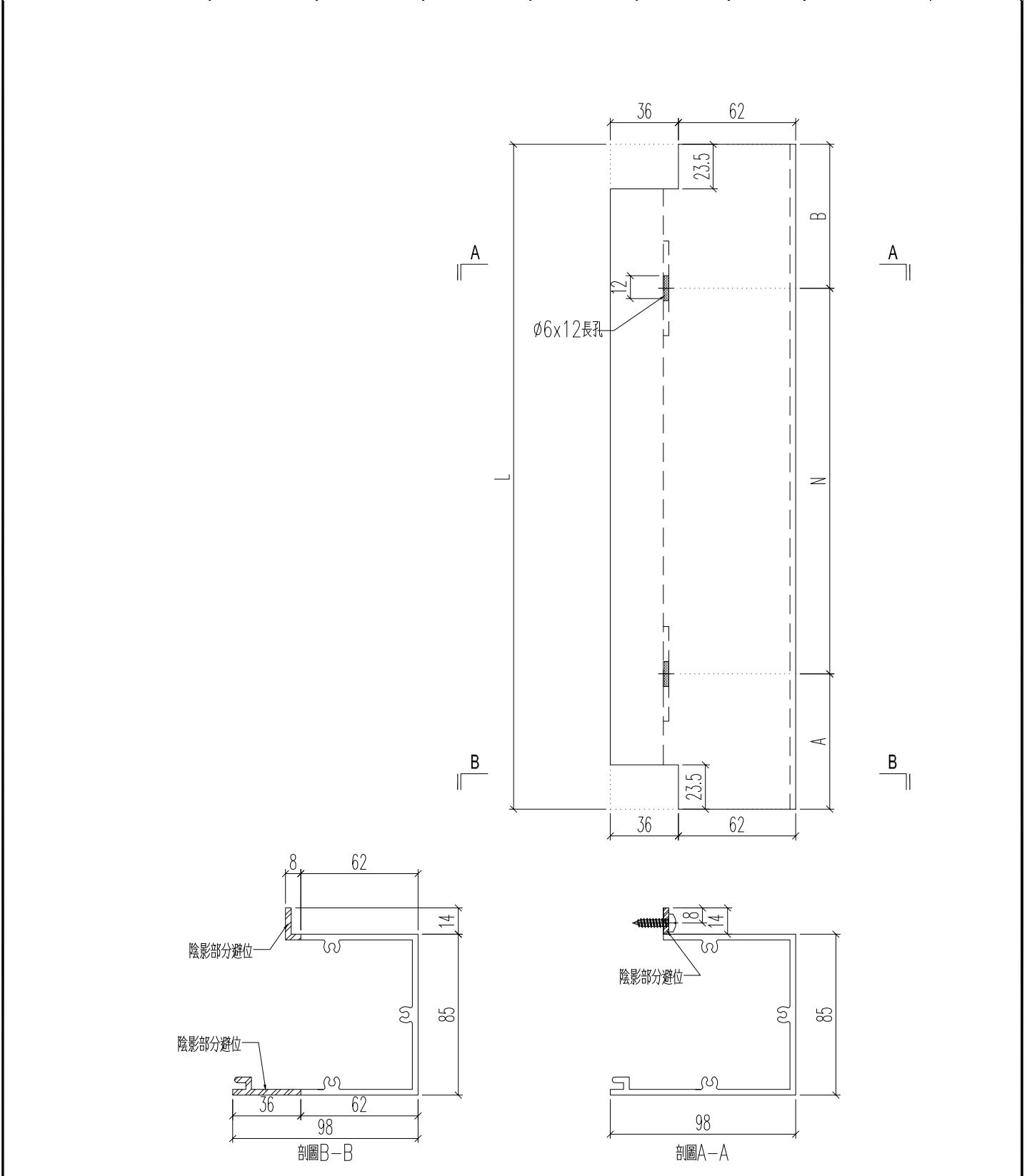


名稱	底橫室內裝飾	制圖	H	20250512	修改			
材料	X86587	復核	LRA	20250512	日期			
顏色	UCT554575XL-3	批准			圖號	J861-3405-DNG3		

 美特鋁質 有限公司 MIDI Aluminium Fabricator Ltd.									
--	--	--	--	--	--	--	--	--	--

工程號	J861	地盤	己連拿利
-----	------	----	------

铝料编号	加工数	立面编号	使用楼层	每层用量	长度L	A	N	B	
J861-3405-DNG3R	1	PE-3405	2F	1	893.3	30	2 x	300	263.3



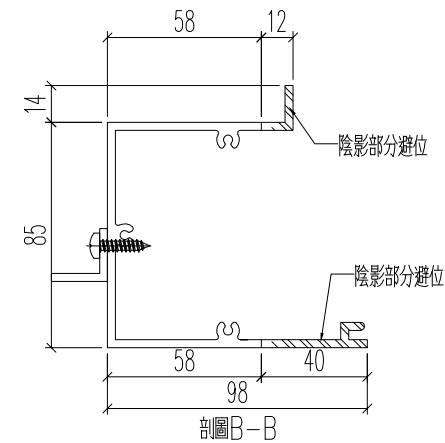
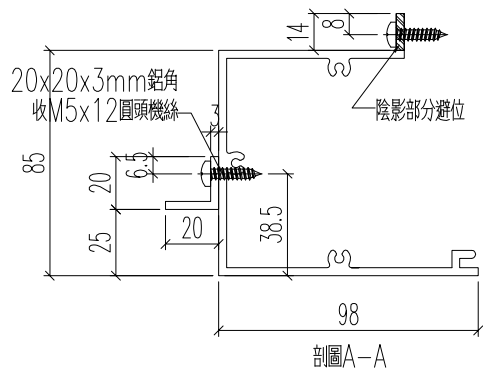
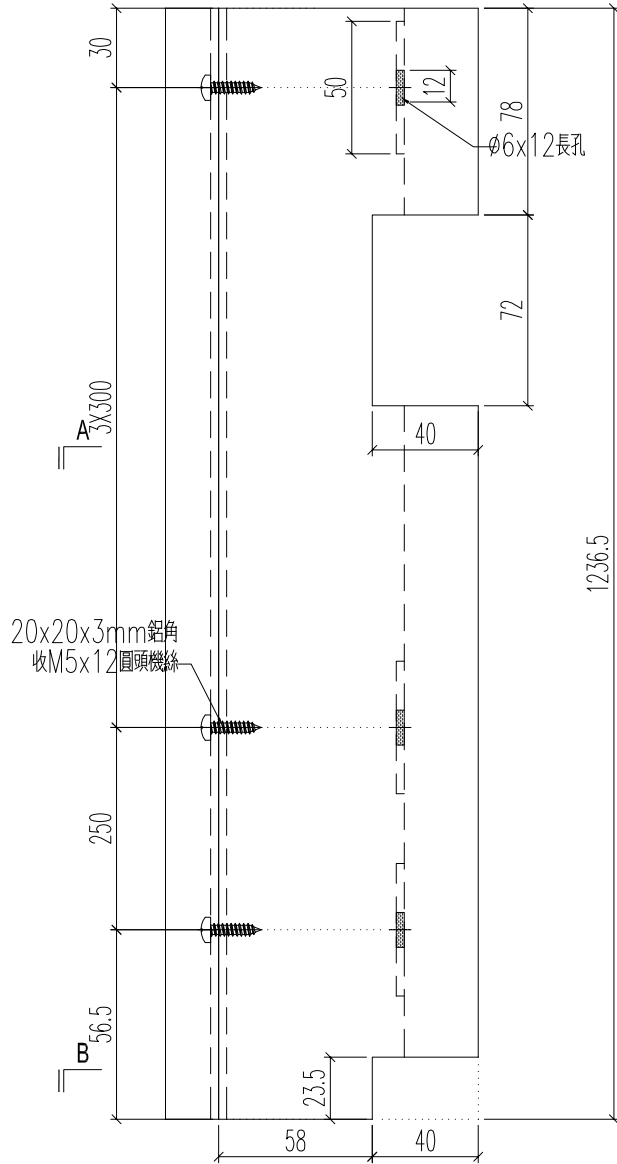
名稱	底橫室內裝飾	制圖	H	20250512	修改		
材料	X86587	復核	LRA	20250512	日期		
顏色	UCT554575XL-3	批准			圖號	J861-3405-DNG3R	



美特鋁質 有限公司
MIDI Aluminium Fabricator Ltd.

鋁料編號	加工數量	立面編號	使用樓層	每層用量		
J861-3402-DWG7R	1	PE-3402	3F	1		

工程號	J861	地盤	已連拿利
-----	------	----	------



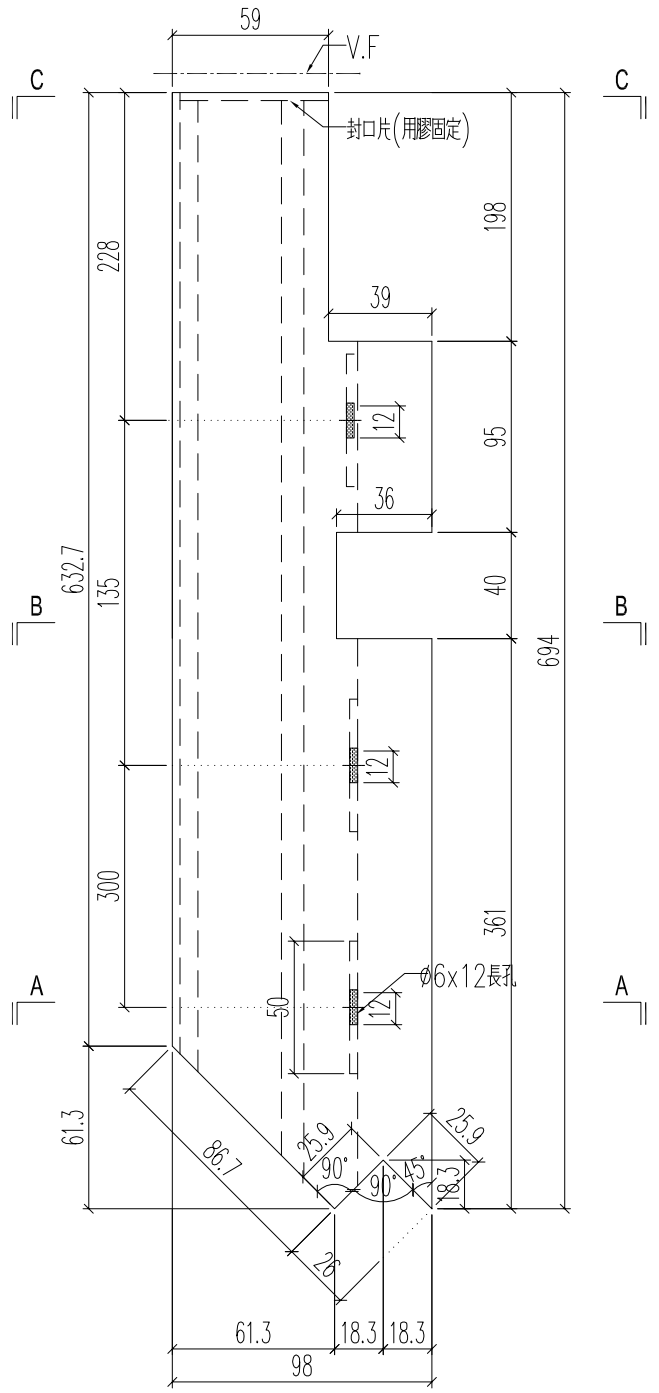
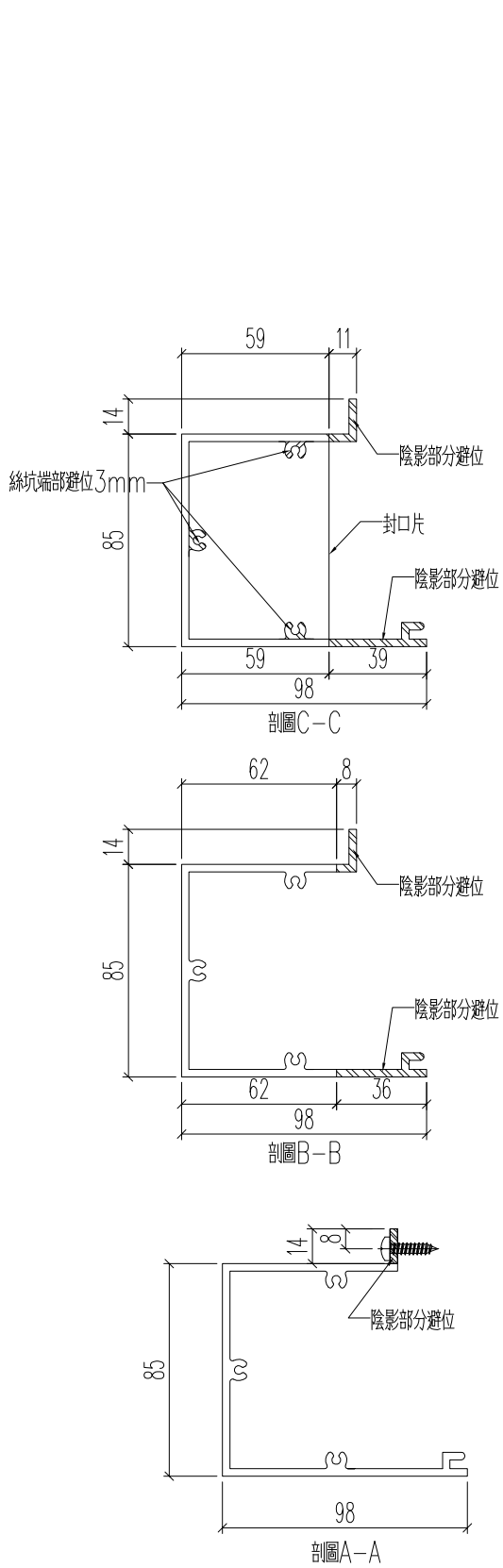
名稱	底橫室內裝飾	制圖	H	20250512	修改		
材料	X86587+20x20x3mm 鋁角	復核	LRA	20250512	日期		
顏色	UCT554575XL-3	批准			圖號	J861-3402-DWG7R	



美特鋁質 有限公司
MIDI Aluminium Fabricator Ltd.

鋁料編號	加工數量	立面編號	使用樓層	每層用量
J861-3408-DNG2	4	PE-3408	3~7F	1

工程號	J861	地盤	已連拿利
-----	------	----	------



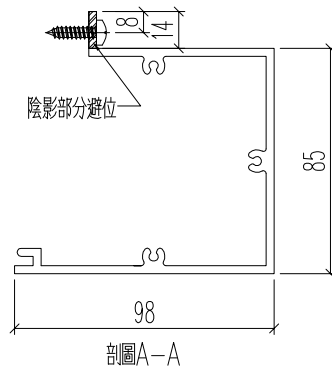
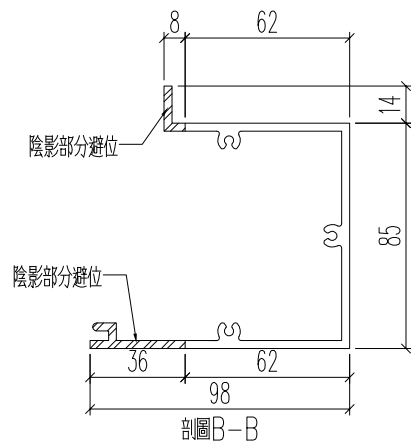
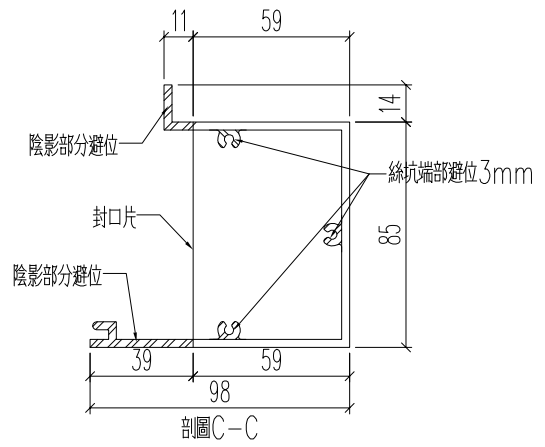
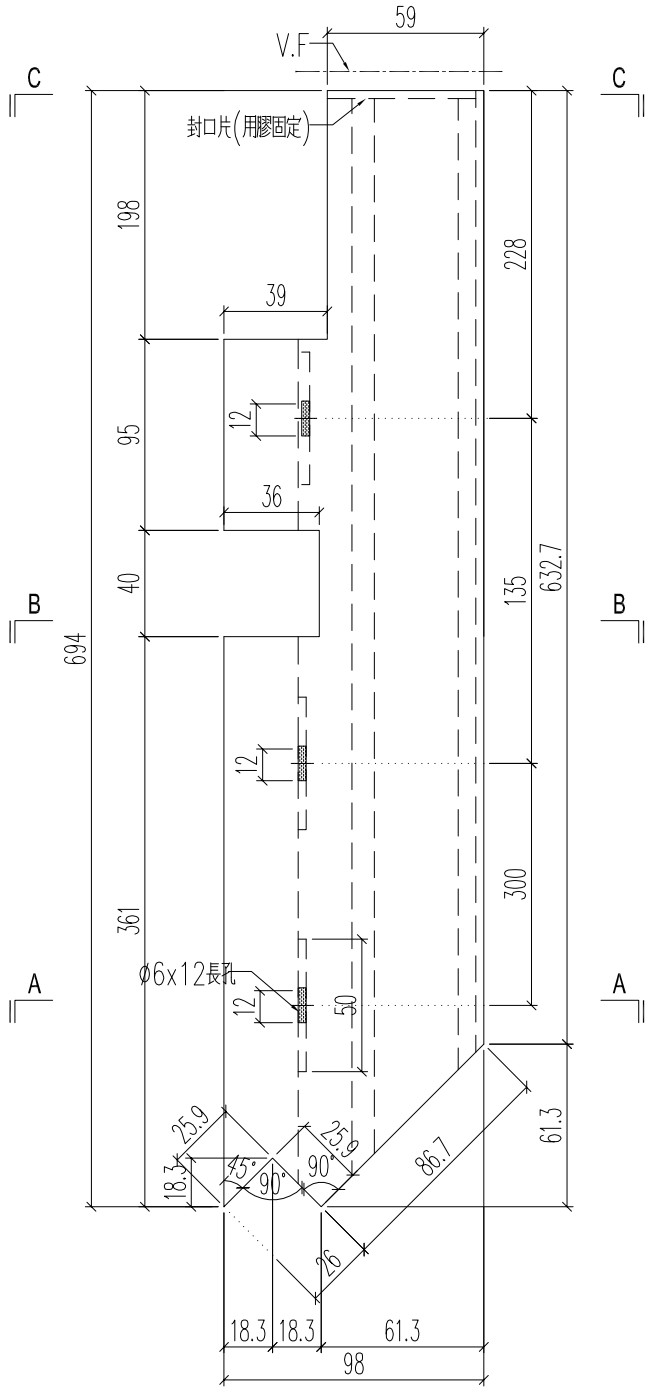
名稱	底橫室內裝飾	制圖	H	20250512	修改		
材料	X86587	復核	LRA	20250512	日期		
顏色	UCT554575XL-3	批准			圖號	J861-3408-DNG2	



美特鋁質 有限公司
MIDI Aluminium Fabricator Ltd.

鋁料編號	加工數量	立面編號	使用樓層	每層用量		
J861-3408-DNG2R	4	PE-3408	3~7F	1		

工程號	J861	地盤	已連拿利
-----	------	----	------

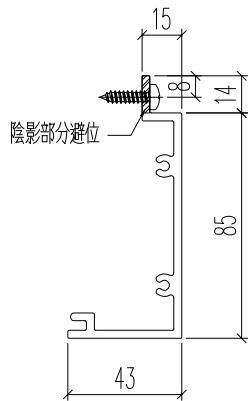
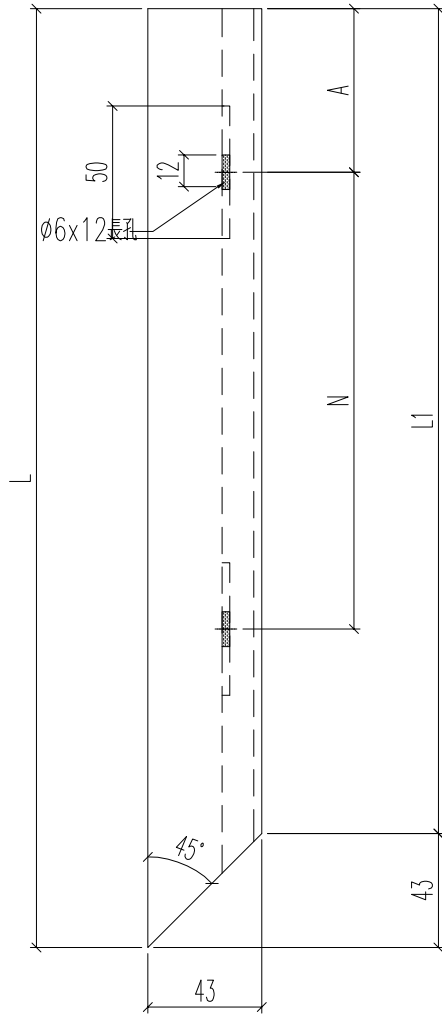


名稱	底橫室內裝飾	制圖	H	20250512	修改		
材料	X86587	復核	LRA	20250512	日期		
顏色	UCT554575XL-3	批准			圖號	J861-3408-DNG2R	

 美特鋁質 有限公司 MIDI Aluminium Fabricator Ltd.	
---	--

工程號	J861	地盤	已連拿利
-----	------	----	------

铝料编号	加工数	立面编号	使用楼层	每层用量	长度L	A	N			L1
J861-3401-DNG5R	3	PE-3401	5~7F	1	1209	30	3	x	300	1166
J861-3403-DNG1	4	PE-3403	3~7F	1	911	30	2	x	300	868
J861-3404-DNG1	1	PE-3404	2F	1	911	30	2	x	300	868
J861-3405-DNG6R	1	PE-3405	2F	1	1231	30	3	x	300	1188

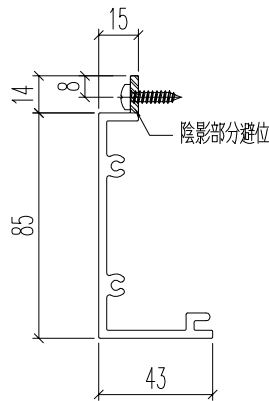
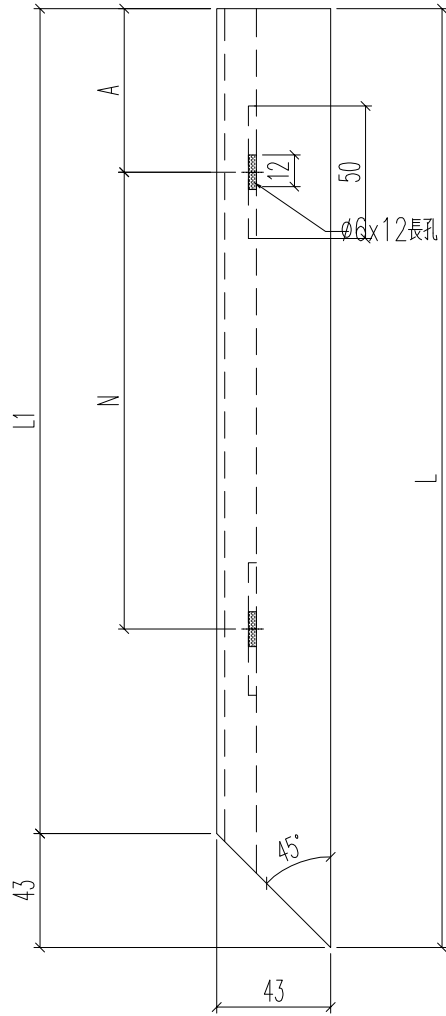


名稱	底橫冷氣位內蓋	制圖	H	20250512	修改		
材料	X86601	復核	LRA	20250512	日期		
顏色	UCT554575XL-3	批准			圖號	J861-3401-DNG5R	

 美特鋁質 有限公司 MIDI Aluminium Fabricator Ltd.											
--	--	--	--	--	--	--	--	--	--	--	--

工程號	J861	地盤	已連拿利
-----	------	----	------

铝料编号	加工数	立面编号	使用楼层	每层用量	长度L	A	N			L1
J861-3401-DNG5	3	PE-3401	5~7F	1	1209	30	3	x	300	1166
J861-3403-DNG1R	4	PE-3403	3~7F	1	911	30	2	x	300	868
J861-3404-DNG1R	1	PE-3404	2F	1	911	30	2	x	300	868
J861-3405-DNG6	1	PE-3405	2F	1	1231	30	3	x	300	1188

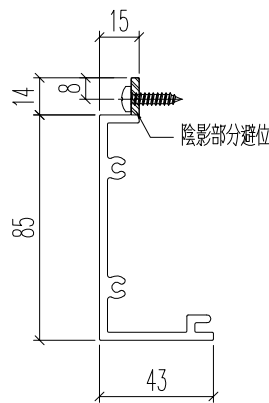
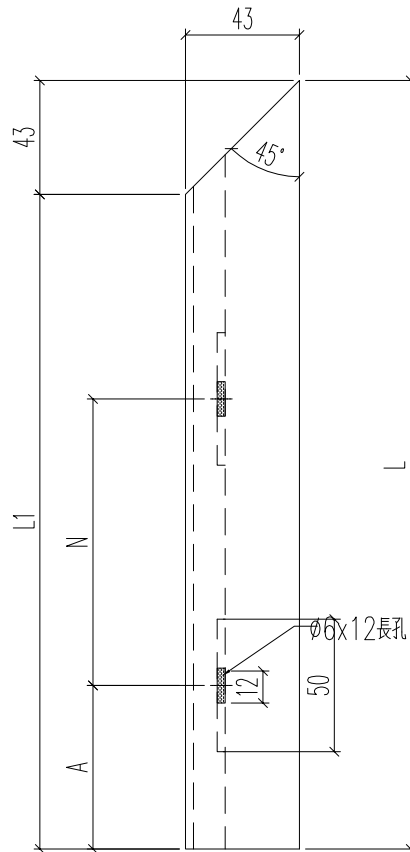


名稱	底橫冷氣位內蓋	制圖	H	20250512	修改			
材料	X86601	復核	LRA	20250512	日期			
顏色	UCT554575XL-3	批准			圖號	J861-3401-DNG5		

 美特鋁質 有限公司 MIDI Aluminium Fabricator Ltd.	
---	--

工程號	J861	地盤	已連拿利
-----	------	----	------

铝料编号	加工数	立面编号	使用楼层	每层用量	长度L	A	N	L1
J861-3401-DNG4	3	PE-3401	5~7F	1	481	30	1 x 300	438
J861-3403-DNG2R	4	PE-3403	3~7F	1	481	30	1 x 300	438
J861-3404-DNG2R	1	PE-3404	2F	1	481	30	1 x 300	438
J861-3405-DNG5	1	PE-3405	2F	1	481	30	1 x 300	438

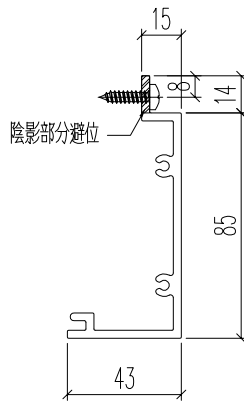
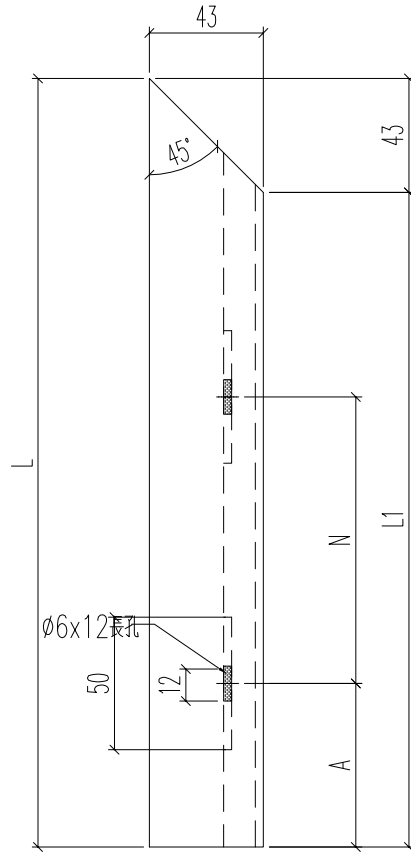


名稱	底橫冷氣位內蓋	制圖	H	20250512	修改		
材料	X86601	復核	LRA	20250512	日期		
顏色	UCT554575XL-3	批准			圖號	J861-3401-DNG4	

 美特鋁質 有限公司 MIDI Aluminium Fabricator Ltd.	
---	--

工程號	J861	地盤	已連拿利
-----	------	----	------

铝料编号	加工数	立面编号	使用楼层	每层用量	长度L	A	N	L1
J861-3401-DNG4R	3	PE-3401	5~7F	1	481	30	1 x	300
J861-3403-DNG2	4	PE-3403	3~7F	1	481	30	1 x	300
J861-3404-DNG2	1	PE-3404	2F	1	481	30	1 x	300
J861-3405-DNG5R	1	PE-3405	2F	1	481	30	1 x	300



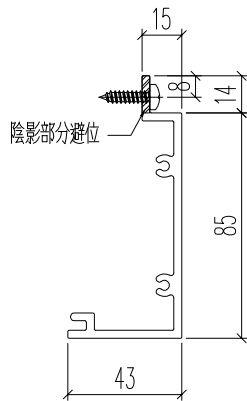
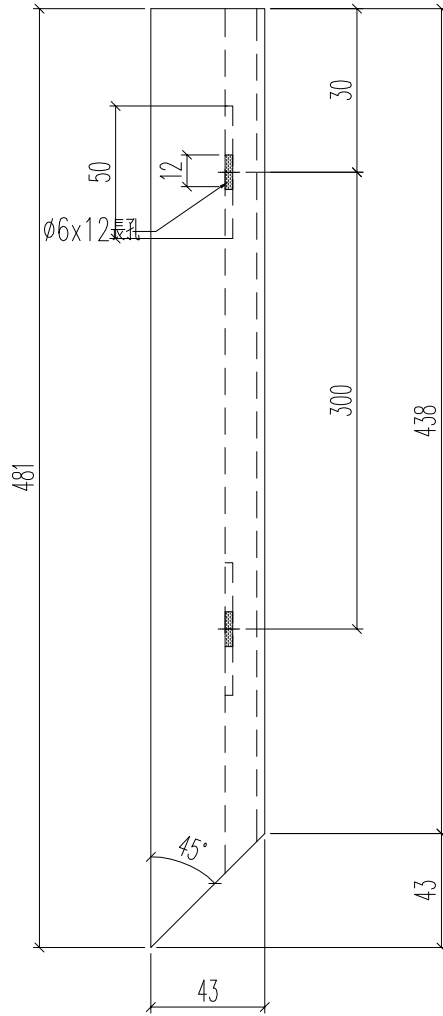
名稱	底橫冷氣位內蓋	制圖	H	20250512	修改		
材料	X86601	復核	LRA	20250512	日期		
顏色	UCT554575XL-3	批准			圖號	J861-3401-DNG4R	



美特鋁質 有限公司
MIDI Aluminium Fabricator Ltd.

铝料编号	加工数	立面编号	使用楼层	每层用量
J861-3402-DNG4	1	PE-3402	3F	1

工程號	J861	地盤	已連拿利
-----	------	----	------



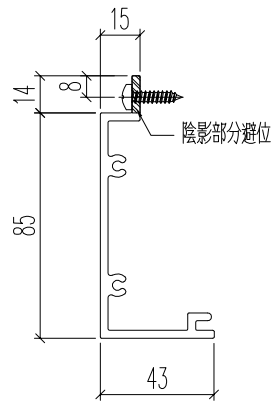
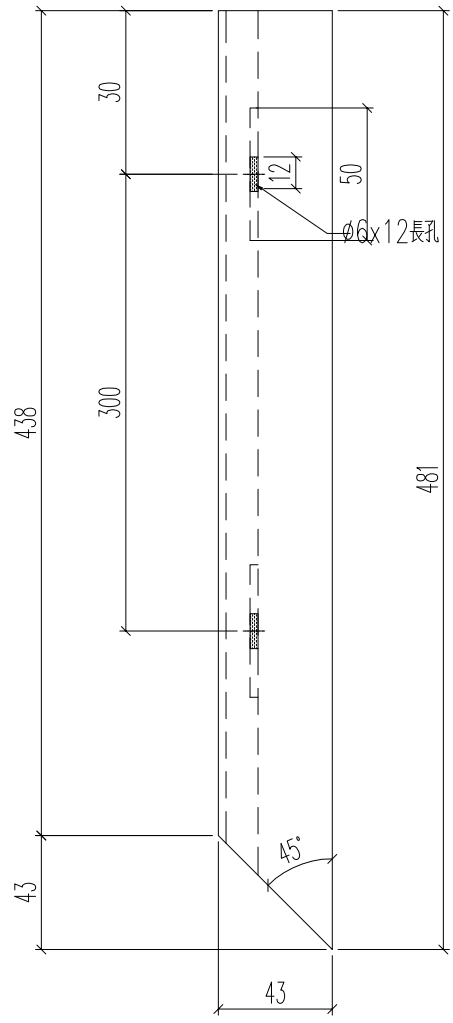
名稱	底橫冷氣位內蓋	制圖	H	20250512	修改			
材料	X86601	復核	LRA	20250512	日期			
顏色	UCT554575XL-3	批准			圖號	J861-3402-DNG4		



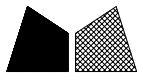
美特鋁質 有限公司
MIDI Aluminium Fabricator Ltd.

铝料编号	加工数	立面编号	使用楼层	每层用量
J861-3402-DNG4R	1	PE-3402	3F	1

工程號	J861	地盤	已連拿利
-----	------	----	------



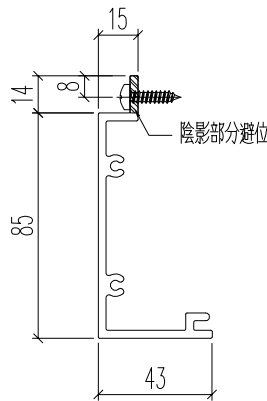
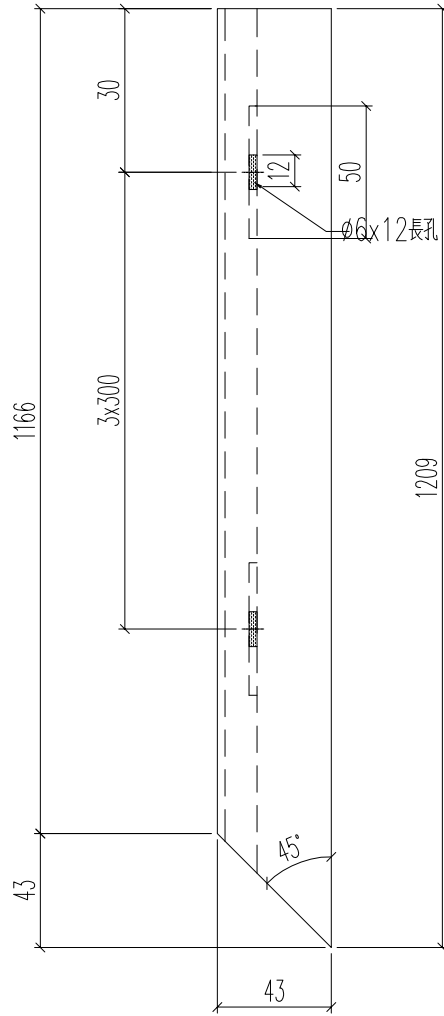
名稱	底橫冷氣位內蓋	制圖	H	20250512	修改			
材料	X86601	復核	LRA	20250512	日期			
顏色	UCT554575XL-3	批准			圖號	J861-3402-DNG4R		



美特鋁質 有限公司
MIDI Aluminium Fabricator Ltd.

鋁料編號	加工數量	立面編號	使用樓層	每層用量		
J861-3402-DNG7	1	PE-3402	3F	1		

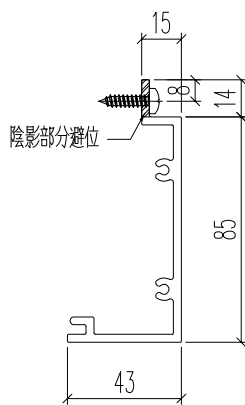
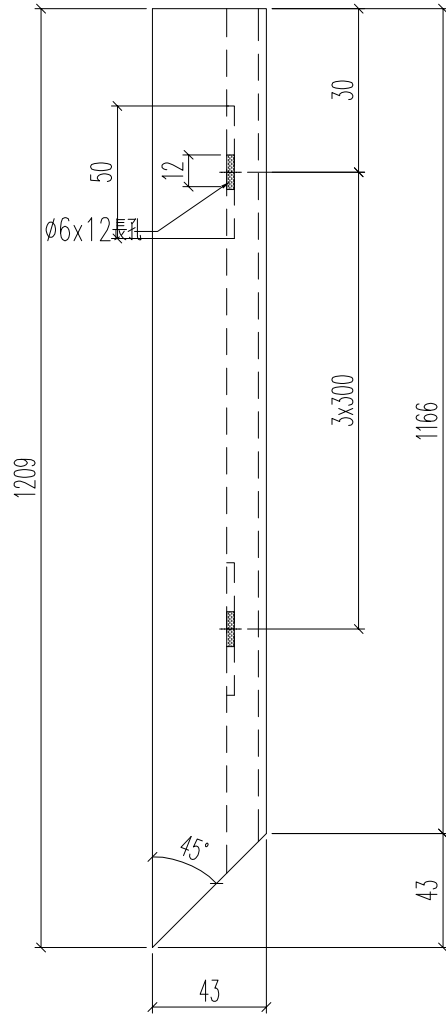
工程號	J861	地盤	已連拿利
-----	------	----	------



名稱	底橫冷氣位內蓋	制圖	H	20250512	修改		
材料	X86601	復核	LRA	20250512	日期		
顏色	UCT554575XL-3	批准			圖號	J861-3402-DNG7	

鋁料編號	加工數量	立面編號	使用樓層	每層用量		
J861-3402-DNG7R	1	PE-3402	3F	1		

工程號	J861	地盤	已連拿利
-----	------	----	------



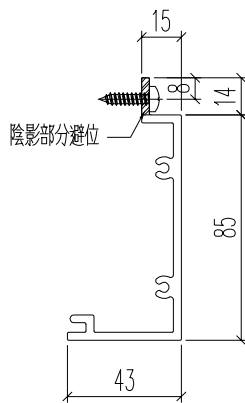
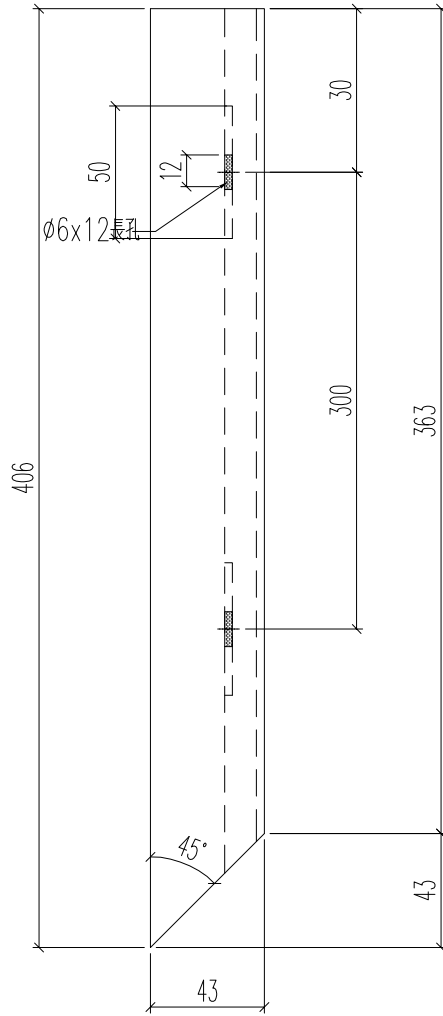
名稱	底橫冷氣位內蓋	制圖	H	20250512	修改		
材料	X86601	復核	LRA	20250512	日期		
顏色	UCT554575XL-3	批准			圖號	J861-3402-DNG7R	



美特鋁質 有限公司
MIDI Aluminium Fabricator Ltd.

鋁料編號	加工數量	立面編號	使用樓層	每層用量		
J861-3408-DNG3	4	PE-3408	3~7F	1		

工程號	J861	地盤	已連拿利
-----	------	----	------



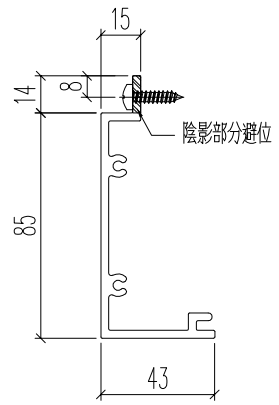
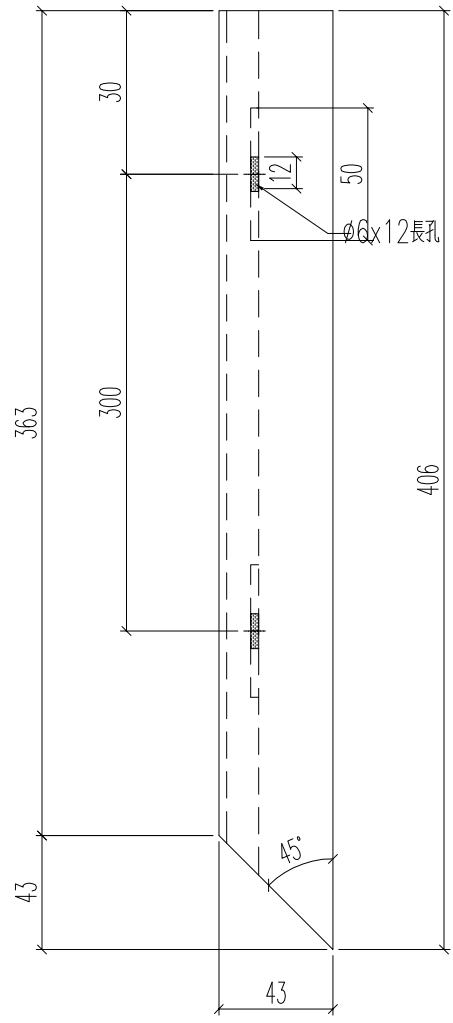
名稱	底橫冷氣位內蓋	制圖	H	20250512	修改		
材料	X86601	復核	LRA	20250512	日期		
顏色	UCT554575XL-3	批准			圖號	J861-3408-DNG3	



美特鋁質 有限公司
MIDI Aluminium Fabricator Ltd.

鋁料編號	加工數量	立面編號	使用樓層	每層用量		
J861-3408-DNG3R	4	PE-3408	3~7F	1		

工程號	J861	地盤	已連拿利
-----	------	----	------



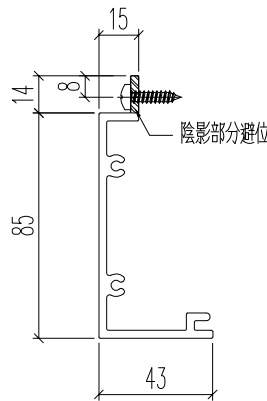
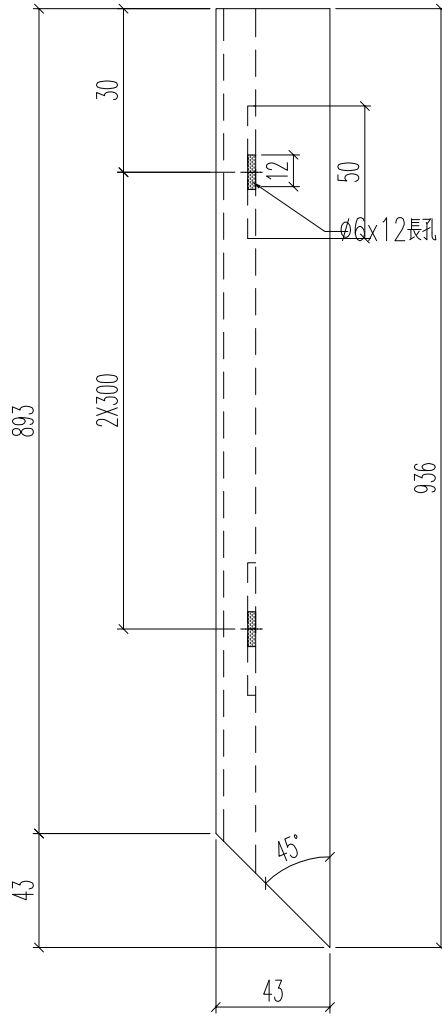
名稱	底橫冷氣位內蓋	制圖	H	20250512	修改		
材料	X86601	復核	LRA	20250512	日期		
顏色	UCT554575XL-3	批准			圖號	J861-3408-DNG3R	



美特鋁質 有限公司
MIDI Aluminium Fabricator Ltd.

鋁料編號	加工數量	立面編號	使用樓層	每層用量		
J861-3408-DNG4	4	PE-3408	3~7F	1		

工程號	J861	地盤	已連拿利
-----	------	----	------



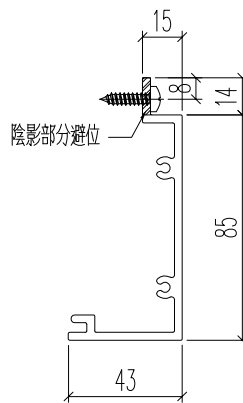
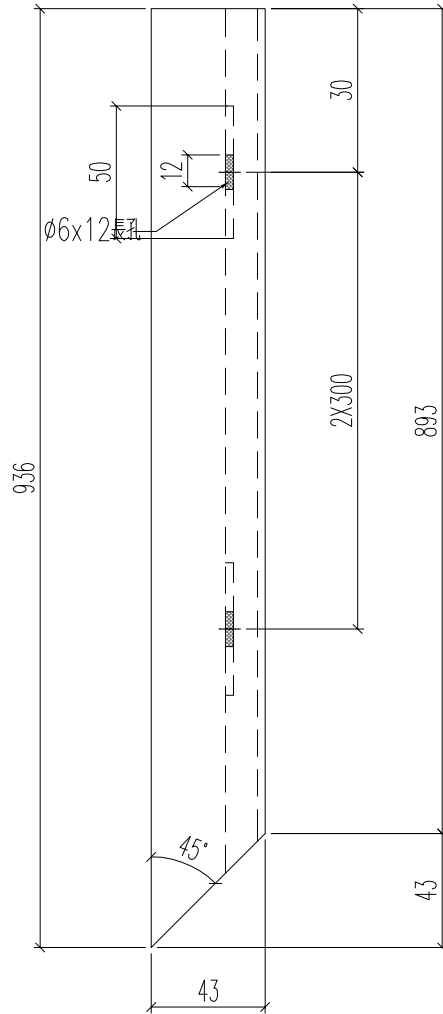
名稱	底橫冷氣位內蓋	制圖	H	20250512	修改		
材料	X86601	復核	LRA	20250512	日期		
顏色	UCT554575XL-3	批准			圖號	J861-3408-DNG4	



美特鋁質 有限公司
MIDI Aluminium Fabricator Ltd.

鋁料編號	加工數量	立面編號	使用樓層	每層用量		
J861-3408-DNG4R	4	PE-3408	3~7F	1		

工程號	J861	地盤	已連拿利
-----	------	----	------

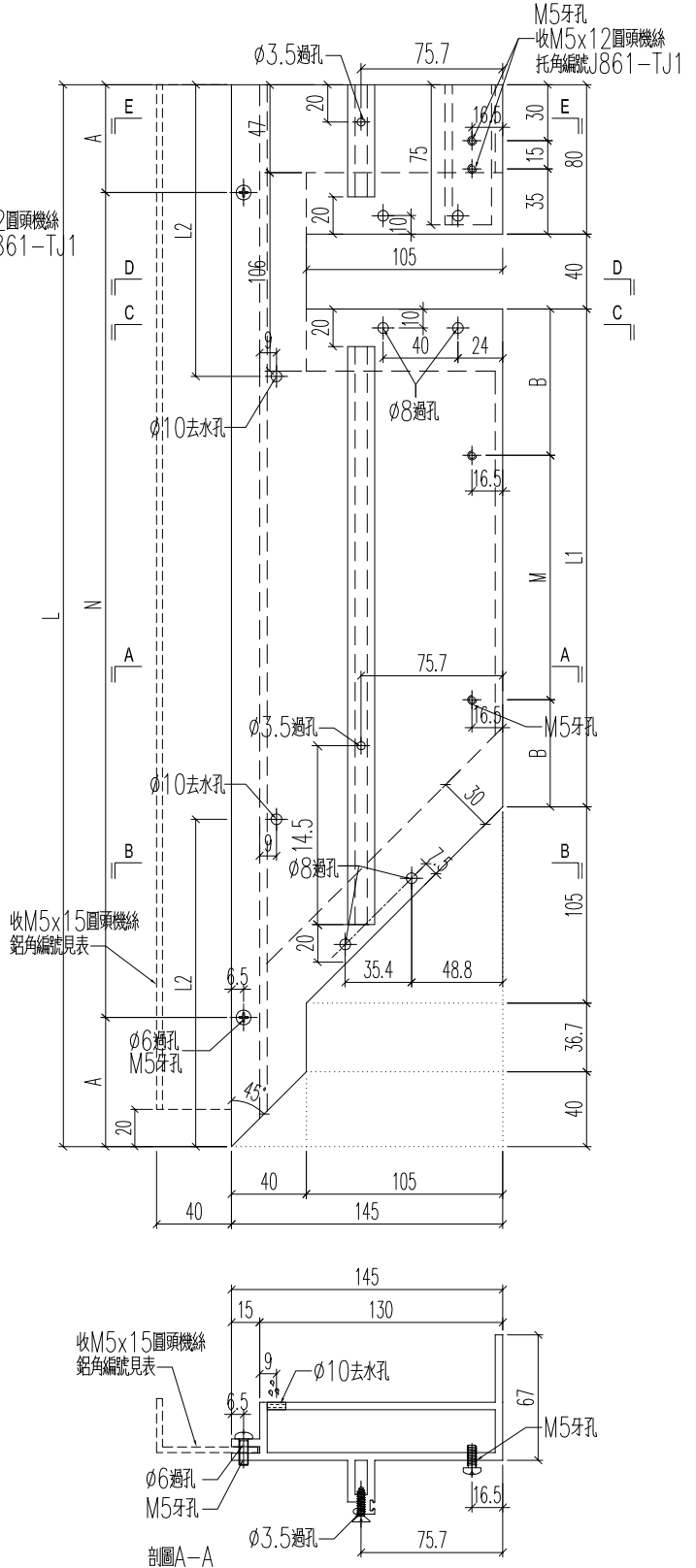
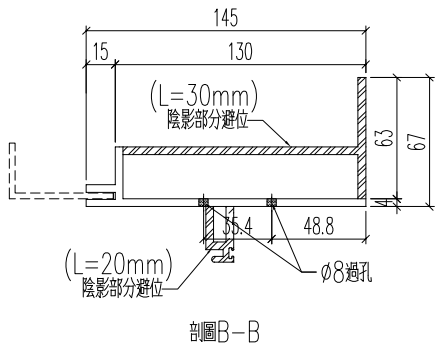
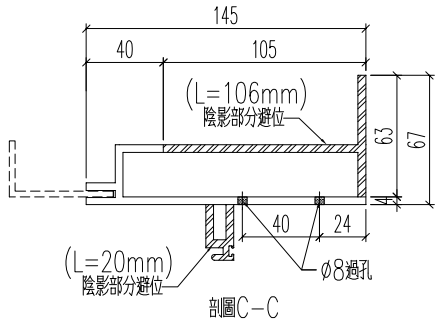
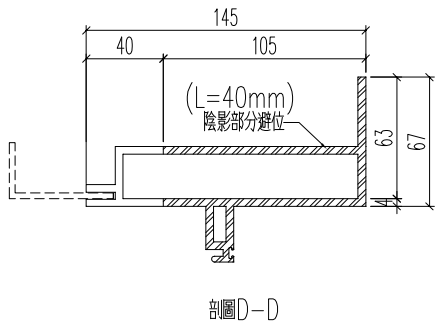
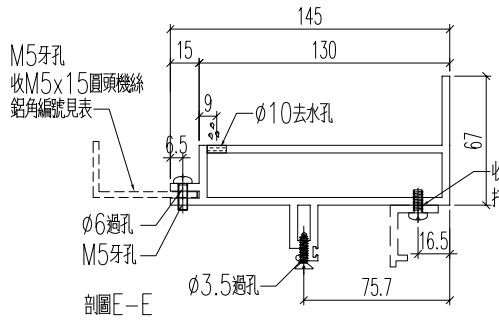


名稱	底橫冷氣位內蓋	制圖	H	20250512	修改		
材料	X86601	復核	LRA	20250512	日期		
顏色	UCT554575XL-3	批准			圖號	J861-3408-DNG4R	



工程號	J861	地盤	己連拿利
-----	------	----	------

铝料编号	加工数	立面编号	使用楼层	每层用量	长度L	A	N	L1	B	M	L2	铝角编号
J861-3401-DH1	3	PE-3401	5~7F	1	703	51.5	2 x 300	401.3	50.65	1 x 300	176	3401-DH1-LJ1
J861-3402-DH1	1	PE-3402	3F	1	703	51.5	2 x 300	401.3	50.65	1 x 300	176	3402-DH1-LJ1
J861-3405-DH1	1	PE-3405	2F	1	703	51.5	2 x 300	401.3	50.65	1 x 300	176	3405-DH1-LJ1
J861-3408-DH1	4	PE-3408	3~7F	1	1453	126.5	4 x 300	1151.3	125.65	3 x 300	363	3408-DH1-LJ1

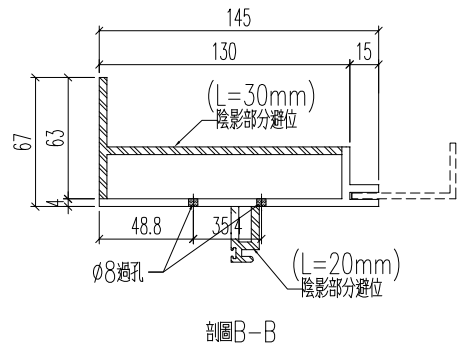
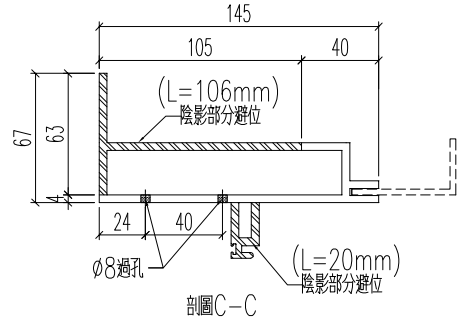
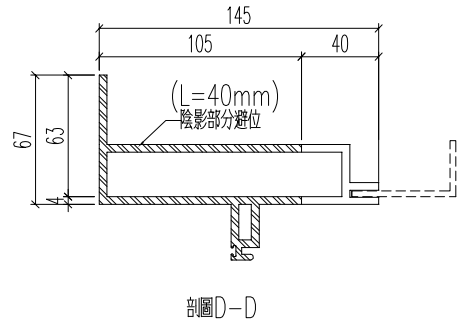
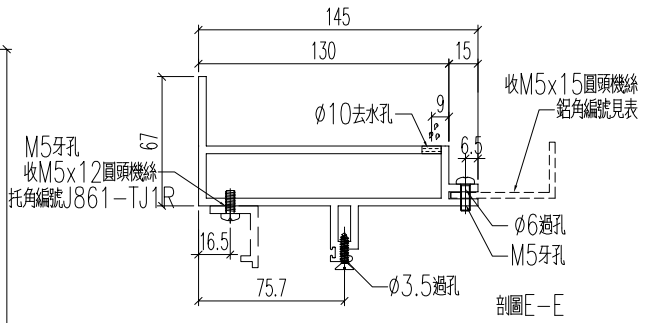
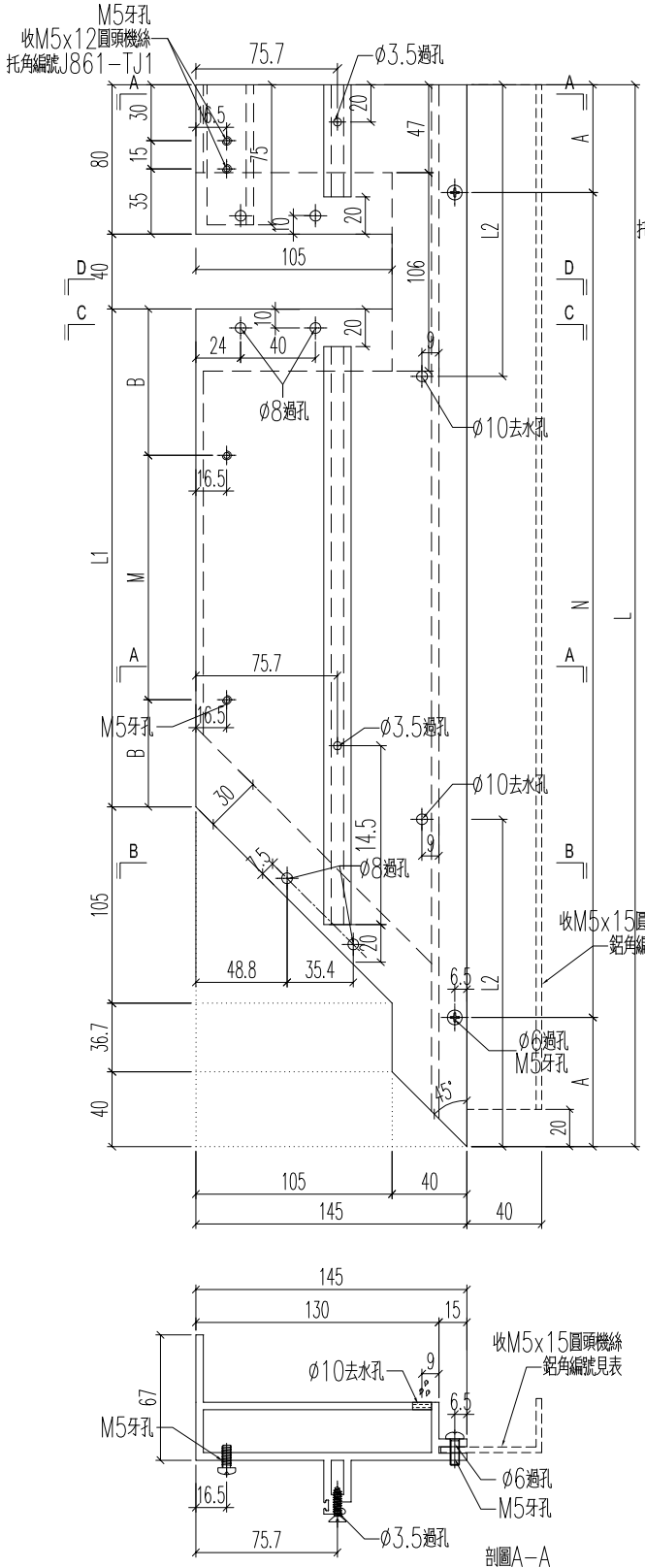


名稱	裝玻璃底橫	制圖	H	20250512	修改		
材料	X86589	復核	LRA	20250512	日期		
顏色	MILL	批准			圖號	J861-3401-DH1	



工程號 J861 地盤 已連拿利

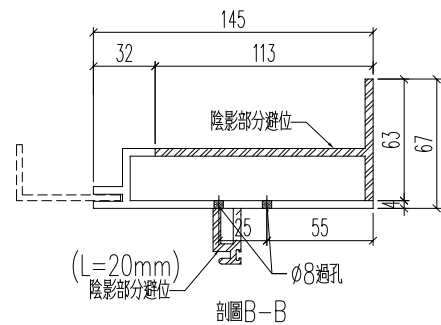
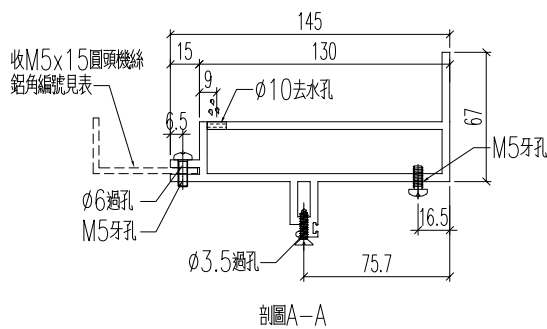
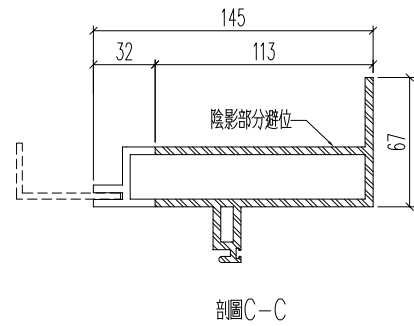
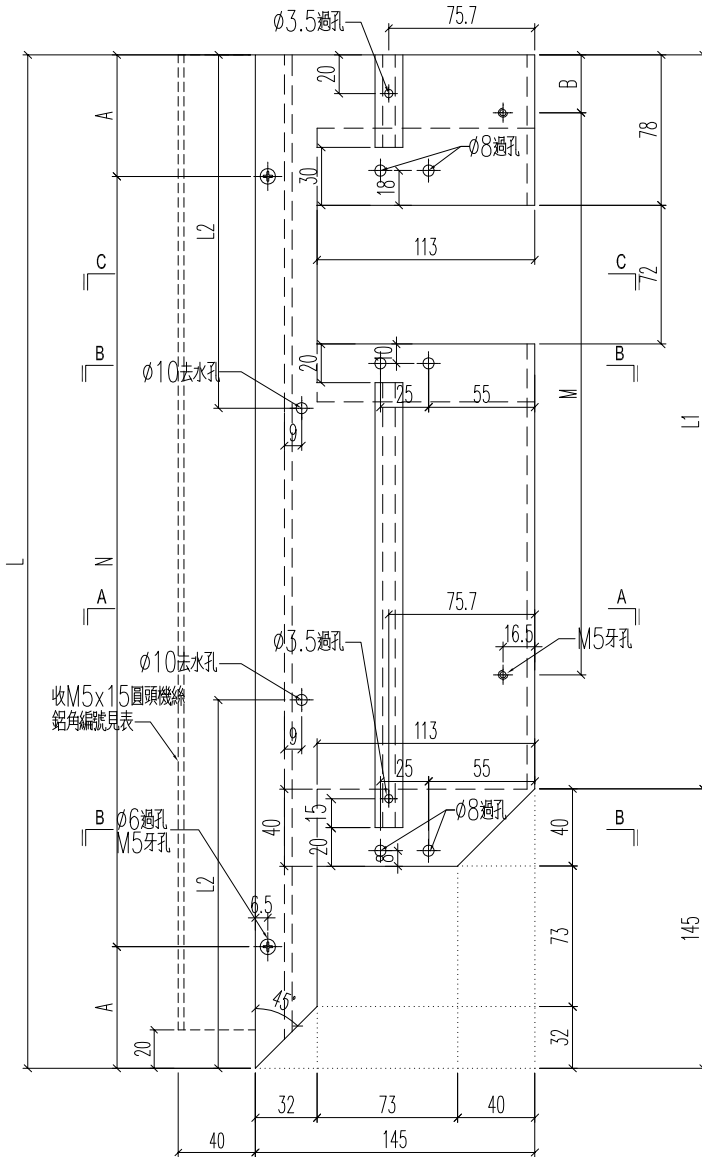
铝料编号	加工数	立面编号	使用楼层	每层用量	长度L	A	N	L1	B	M	L2	铝角编号
J861-3401-DH1R	3	PE-3401	5~7F	1	703	51.5	2 x 300	401.3	50.65	1 x 300	176	3401-DH1R-LJ1
J861-3402-DH1R	1	PE-3402	3F	1	703	51.5	2 x 300	401.3	50.65	1 x 300	176	3402-DH1R-LJ1
J861-3405-DH1R	1	PE-3405	2F	1	703	51.5	2 x 300	401.3	50.65	1 x 300	176	3405-DH1R-LJ1
J861-3408-DH1R	4	PE-3408	3~7F	1	1453	126.5	4 x 300	1151.3	125.65	3 x 300	363	3408-DH1R-LJ1



名稱	裝玻璃底橫	制圖	H	20250512	修改		
材料	X86589	復核	LRA	20250512	日期		
顏色	MILL	批准			圖號	J861-3401-DH1R	

工程號 J861 地盤 己連拿利

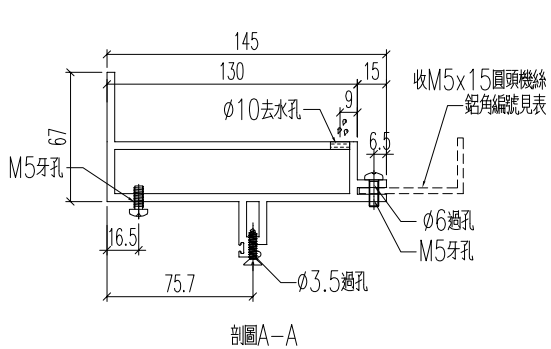
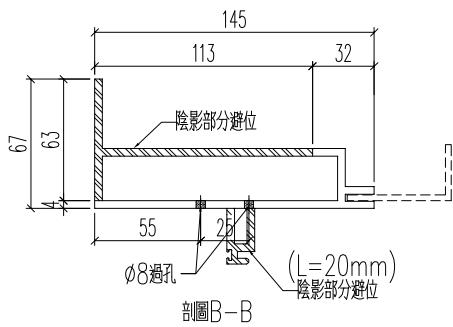
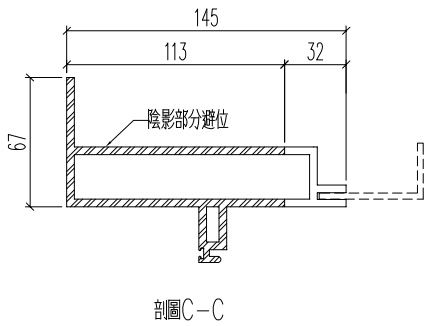
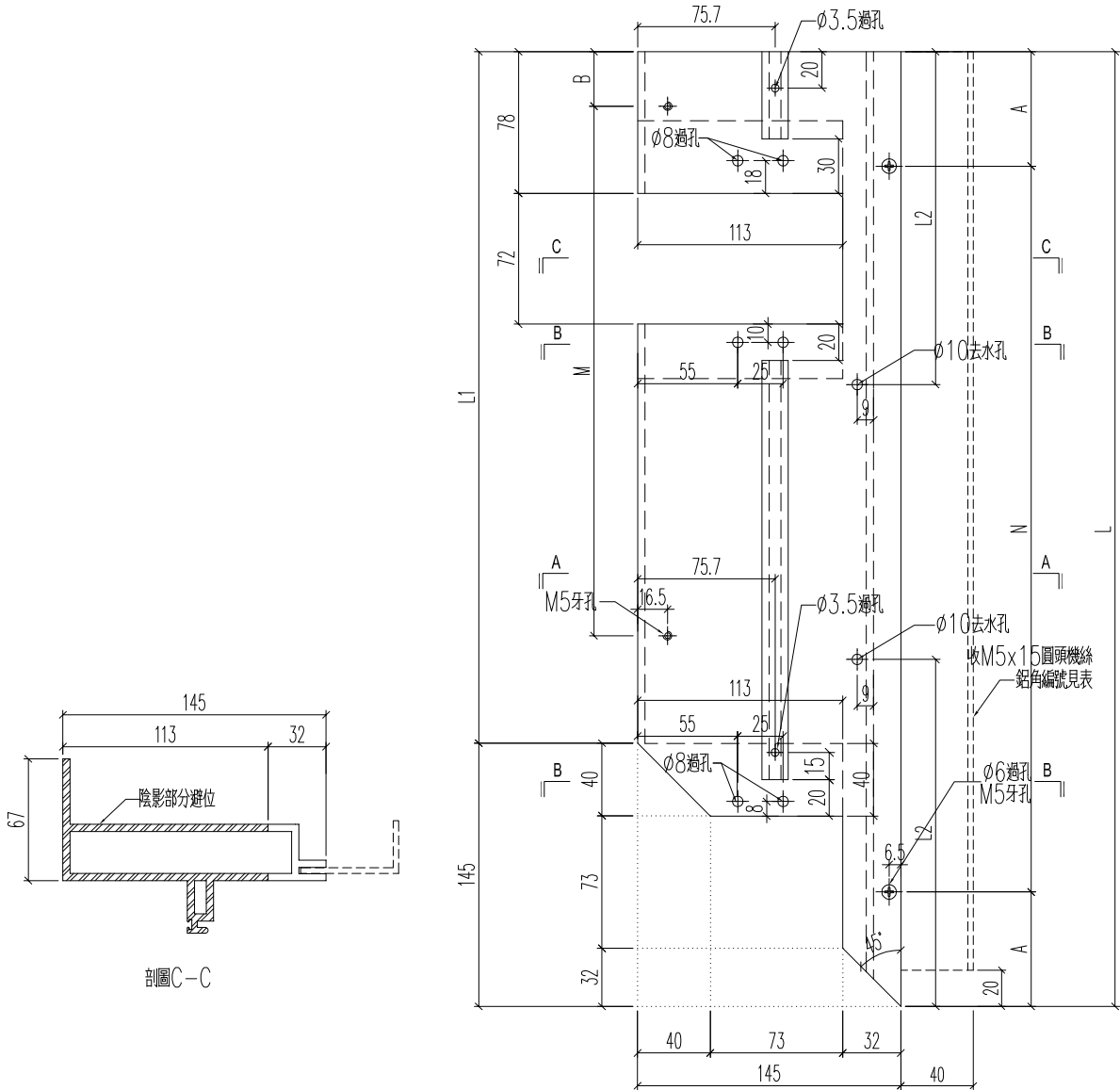
铝料编号	加工数	立面编号	使用楼层	每层用量	长度L	A	N	L1	B	M	L2	铝角编号
J861-3401-DH5R	3	PE-3401	5~7F	1	1326	63	4 x 300	1181	30	3 x 300	332	3401-DH5R-LJ1
J861-3403-DH1	4	PE-3403	3~7F	1	1028	64	3 x 300	883	30	2 x 300	257	3403-DH1-LJ1
J861-3404-DH1	1	PE-3404	2F	1	1028	64	3 x 300	883	30	2 x 300	257	3404-DH1-LJ1
J861-3405-DH6R	1	PE-3405	2F	1	1348	74	4 x 300	1203	30	3 x 300	337	3405-DH6R-LJ1
J861-3408-DH4R	4	PE-3408	3~7F	1	928	164	2 x 300	783	30	2 x 300	232	3408-DH4R-LJ1



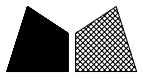
名稱	裝玻璃底橫	制圖	H	20250512	修改		
材料	X86589	復核	LRA	20250512	日期		
顏色	MILL	批准			圖號	J861-3401-DH5R	

工程號 J861 地盤 己連拿利

铝料编号	加工数	立面编号	使用楼层	每层用量	长度L	A	N	L1	B	M	L2	铝角编号
J861-3401-DH5	3	PE-3401	5~7F	1	1326	63	4 x 300	1181	30	3 x 300	332	3401-DH5-LJ1
J861-3403-DH1R	4	PE-3403	3~7F	1	1028	64	3 x 300	883	30	2 x 300	257	3403-DH1R-LJ1
J861-3404-DH1R	1	PE-3404	2F	1	1028	64	3 x 300	883	30	2 x 300	257	3404-DH1R-LJ1
J861-3405-DH6	1	PE-3405	2F	1	1348	74	4 x 300	1203	30	3 x 300	337	3405-DH6-LJ1
J861-3408-DH4	4	PE-3408	3~7F	1	928	164	2 x 300	783	30	2 x 300	232	3408-DH4-LJ1

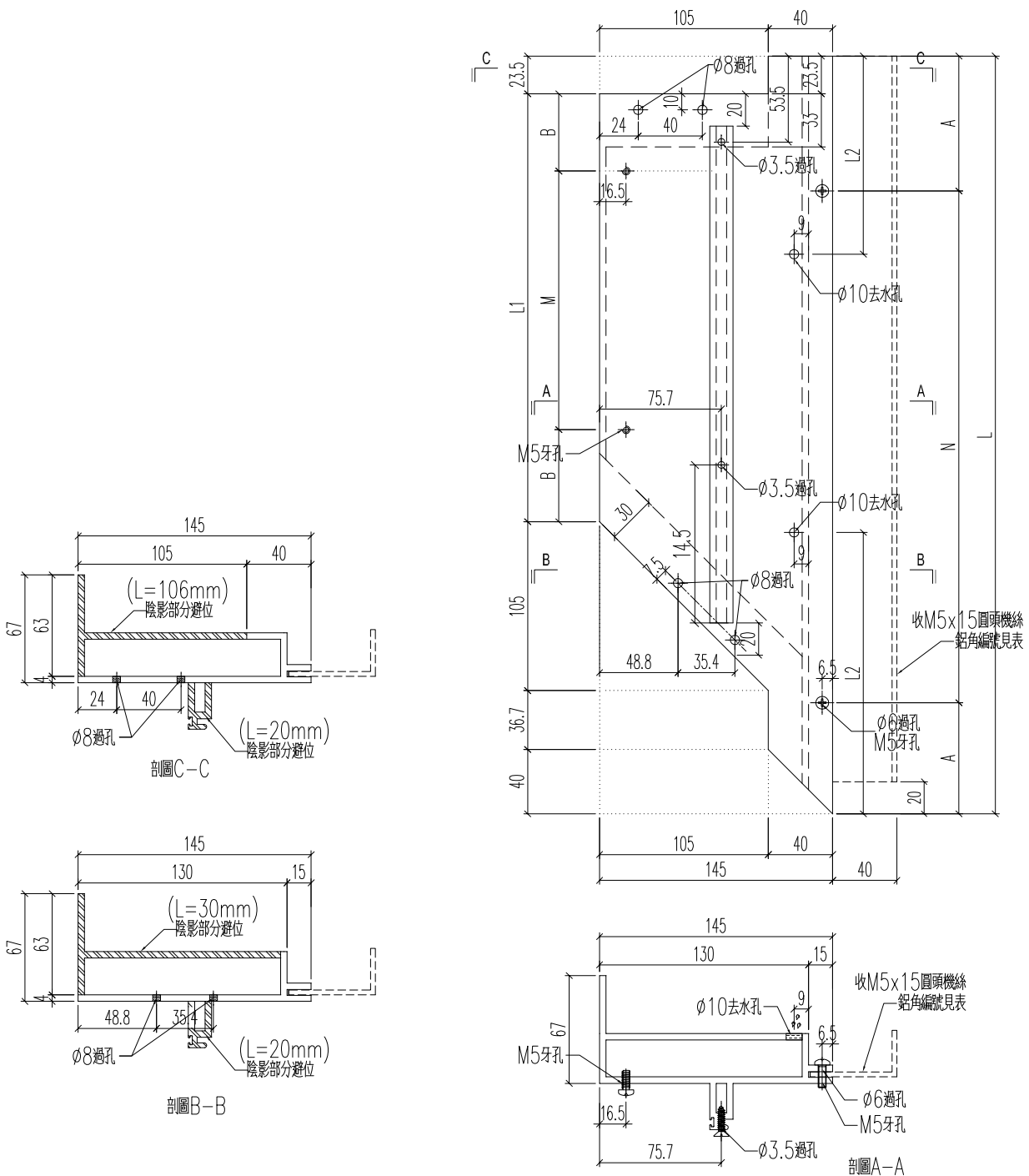


名稱	裝玻璃底橫	制圖	H	20250512	修改		
材料	X86589	復核	LRA	20250512	日期		
顏色	MILL	批准			圖號	J861-3401-DH5	

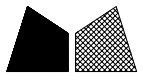


工程號 J861 地盤 已連拿利

铝料编号	加工数	立面编号	使用楼层	每层用量	长度L	A	N	L1	B	M	L2	铝角编号
J861-3401-DH2	3	PE-3401	5~7F	1	1256.5	28.25	4 x 300	1051.3	75.65	3 x 300	314	3401-DH2-LJ1
J861-3402-DH2	1	PE-3402	3F	1	1256.5	28.25	4 x 300	1051.3	75.65	3 x 300	314	3402-DH2-LJ1
J861-3405-DH2	1	PE-3405	2F	1	922.8	161.4	2 x 300	717.6	58.8	2 x 300	231	3405-DH2-LJ1

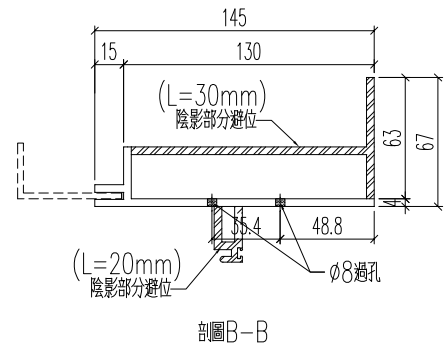
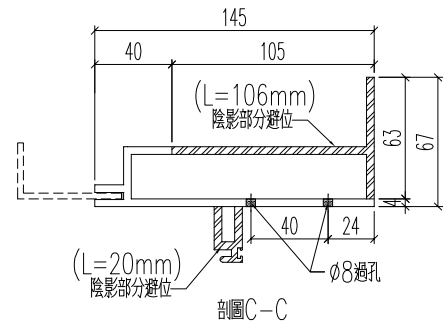
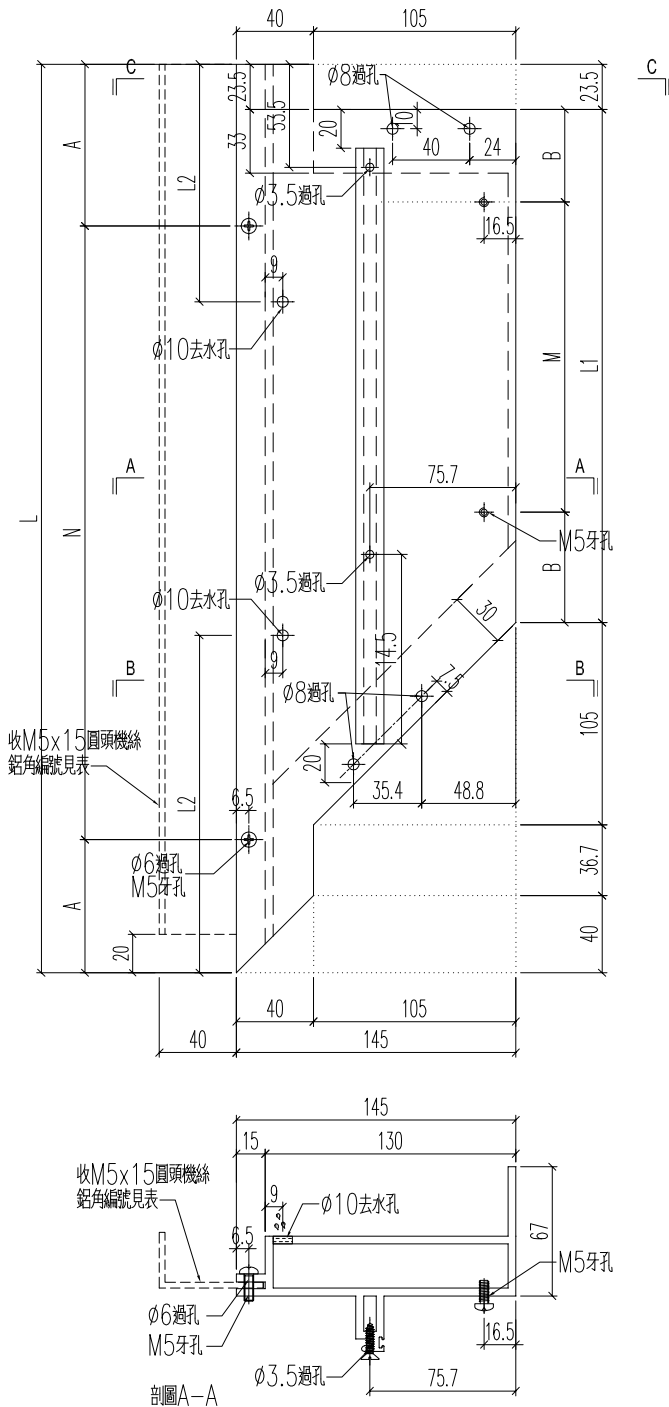


名稱	裝玻璃底橫	制圖	H	20250512	修改		
材料	X86589	復核	LRA	20250512	日期		
顏色	MILL	批准			圖號	J861-3401-DH2	

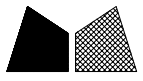


工程號	J861	地盤	己連拿利
-----	------	----	------

铝料编号	加工数	立面编号	使用楼层	每层用量	长度L	A	N	L1	B	M	L2	铝角编号
J861-3401-DH2R	3	PE-3401	5~7F	1	1256.5	28.25	4 x 300	1051.3	75.65	3 x 300	314	3401-DH2R-LJ1
J861-3402-DH2R	1	PE-3402	3F	1	1256.5	28.25	4 x 300	1051.3	75.65	3 x 300	314	3402-DH2R-LJ1
J861-3405-DH2R	1	PE-3405	2F	1	922.8	161.4	2 x 300	717.6	58.8	2 x 300	231	3405-DH2R-LJ1

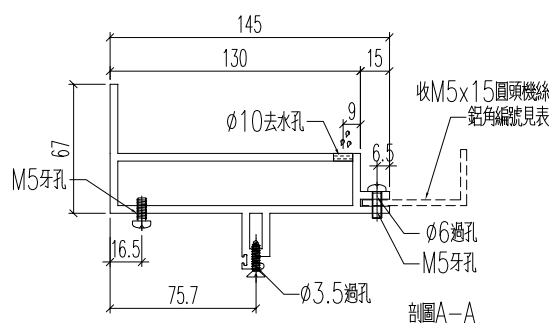
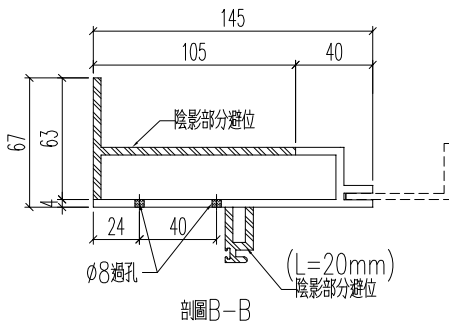
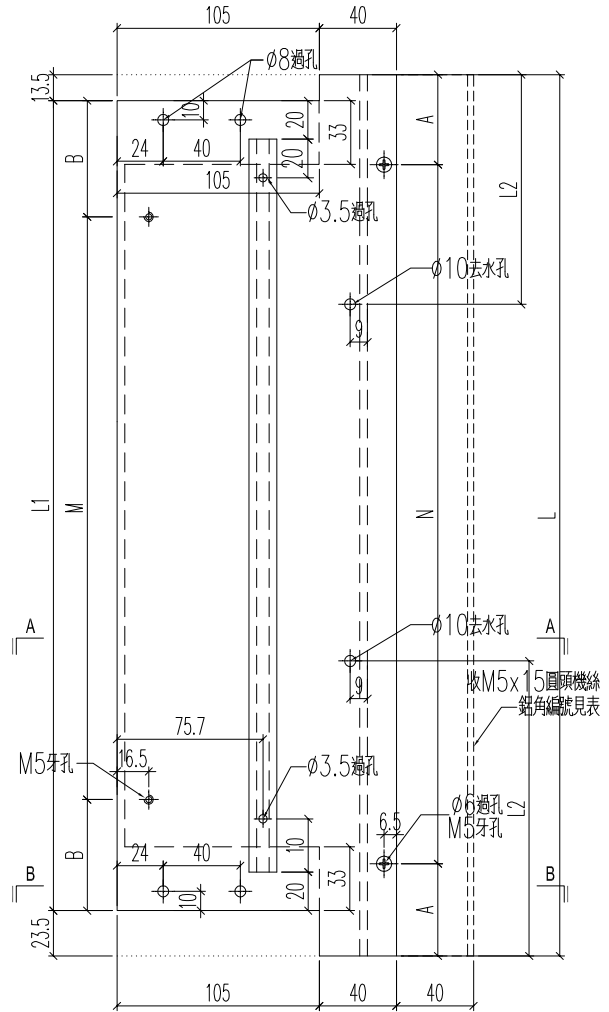


名稱	裝玻璃底橫	制圖	H	20250512	修改		
材料	X86589	復核	LRA	20250512	日期		
顏色	MILL	批准			圖號	J861-3401-DH2R	



工程號 J861 地盤 已連拿利

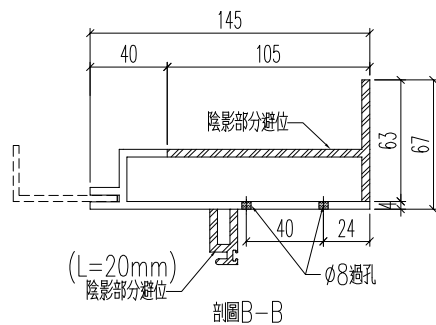
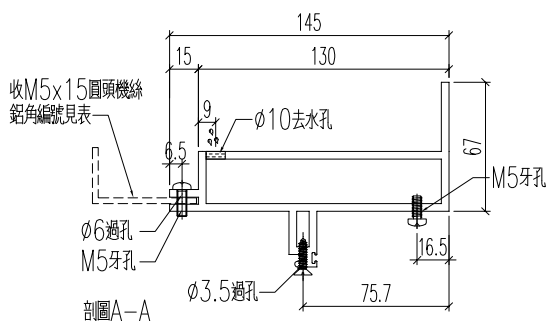
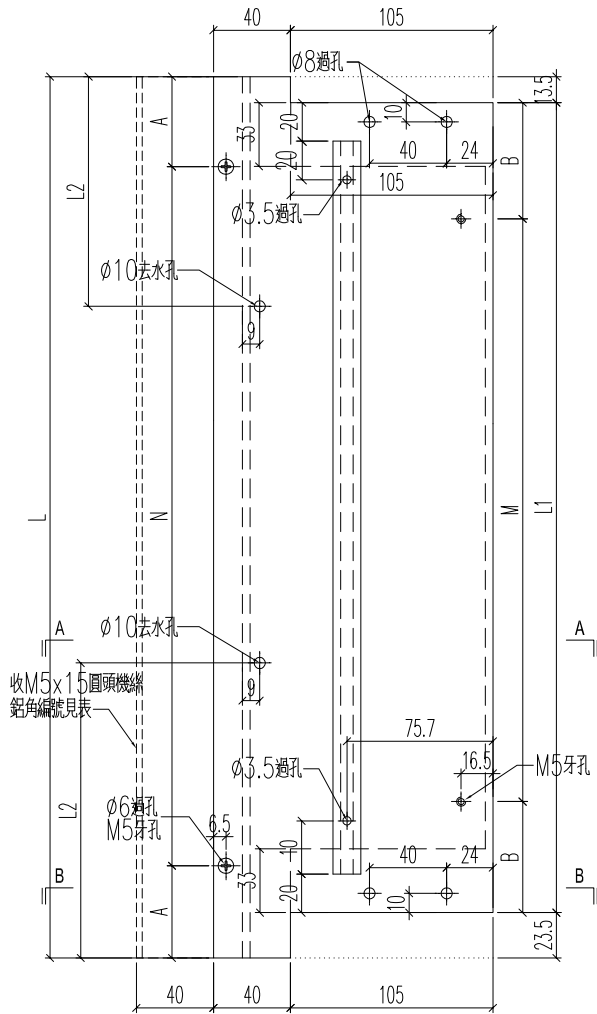
铝料编号	加工数	立面编号	使用楼层	每层用量	长度L	A	N	L1	B	M	L2	铝角编号
J861-3401-DH3	3	PE-3401	5~7F	1	1227	13.5	4 x 300	1190	145	3 x 300	307	3401-DH3-LJ1
J861-3402-DH3	1	PE-3402	3F	1	1227	13.5	4 x 300	1190	145	3 x 300	307	3402-DH3-LJ1
J861-3403-DH3R	4	PE-3403	3~7F	1	1058.2	79.1	3 x 300	1021.2	60.6	3 x 300	265	3403-DH3R-LJ1
J861-3404-DH3R	1	PE-3404	2F	1	1058.2	79.1	3 x 300	1021.2	60.6	3 x 300	265	3404-DH3R-LJ1
J861-3405-DH4	1	PE-3405	2F	1	893.3	146.7	2 x 300	856.3	128.15	2 x 300	223	3405-DH4-LJ1



名稱	裝玻璃底橫	制圖	H	20250512	修改		
材料	X86589	復核	LRA	20250512	日期		
顏色	MILL	批准			圖號	J861-3401-DH3	

工程號 J861 地盤 己連拿利

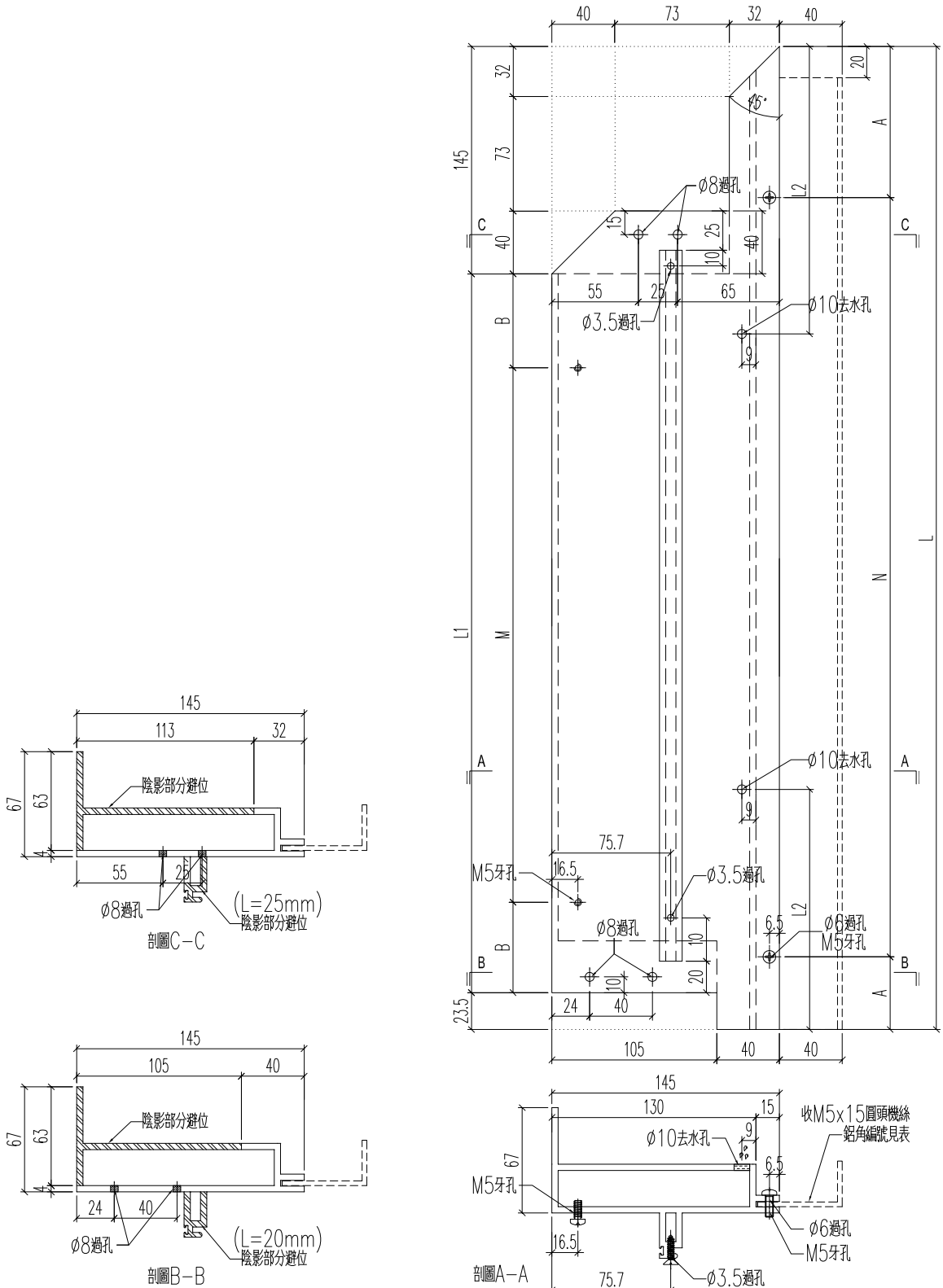
铝料编号	加工数	立面编号	使用楼层	每层用量	长度L	A	N	L1	B	M	L2	铝角编号
J861-3401-DH3R	3	PE-3401	5~7F	1	1227	13.5	4 x 300	1190	145	3 x 300	307	3401-DH3R-LJ1
J861-3402-DH3R	1	PE-3402	3F	1	1227	13.5	4 x 300	1190	145	3 x 300	307	3402-DH3R-LJ1
J861-3403-DH3	4	PE-3403	3~7F	1	1058.2	79.1	3 x 300	1021.2	60.6	3 x 300	265	3403-DH3-LJ1
J861-3404-DH3	1	PE-3404	2F	1	1058.2	79.1	3 x 300	1021.2	60.6	3 x 300	265	3404-DH3-LJ1
J861-3405-DH4R	1	PE-3405	2F	1	893.3	146.7	2 x 300	856.3	128.15	2 x 300	223	3405-DH4R-LJ1



名稱	裝玻璃底橫	制圖	H	20250512	修改		
材料	X86589	復核	LRA	20250512	日期		
顏色	MILL	批准			圖號	J861-3401-DH3R	

工程號 J861 地盤 己連拿利

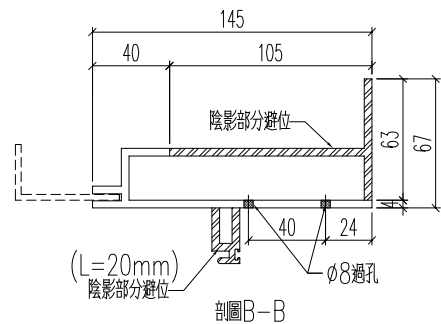
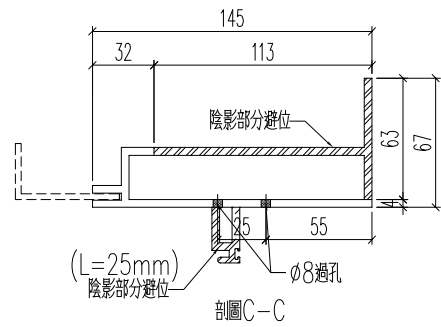
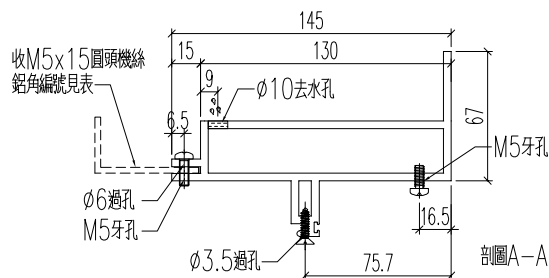
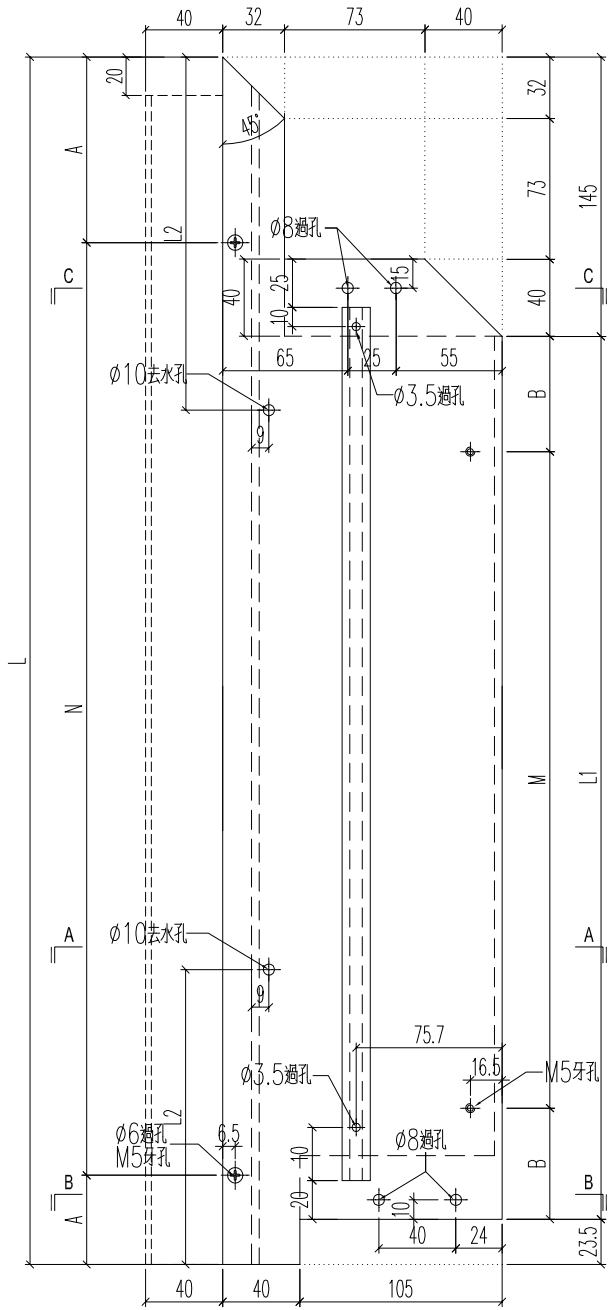
铝料编号	加工数	立面编号	使用楼层	每层用量	长度L	A	N	L1	B	M	L2	铝角编号
J861-3401-DH4	3	PE-3401	5~7F	1	626.5	163.3	1 x 300	458	79	1 x 300	157	3401-DH4-LJ1
J861-3403-DH2R	4	PE-3403	3~7F	1	626.5	163.3	1 x 300	458	79	1 x 300	157	3403-DH2R-LJ1
J861-3404-DH2R	1	PE-3404	2F	1	626.5	163.3	1 x 300	458	79	1 x 300	157	3404-DH2R-LJ1
J861-3405-DH5	1	PE-3405	2F	1	626.5	163.3	1 x 300	458	79	1 x 300	157	3405-DH5-LJ1



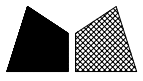
名稱	裝玻璃底橫	制圖	H	20250512	修改		
材料	X86589	復核	LRA	20250512	日期		
顏色	MILL	批准			圖號	J861-3401-DH4	

工程號 J861 地盤 己連拿利

铝料编号	加工数	立面编号	使用楼层	每层用量	长度L	A	N	L1	B	M	L2	铝角编号
J861-3401-DH4R	3	PE-3401	5~7F	1	626.5	163.3	1 x 300	458	79	1 x 300	157	3401-DH4R-LJ1
J861-3403-DH2	4	PE-3403	3~7F	1	626.5	163.3	1 x 300	458	79	1 x 300	157	3403-DH2-LJ1
J861-3404-DH2	1	PE-3404	2F	1	626.5	163.3	1 x 300	458	79	1 x 300	157	3404-DH2-LJ1
J861-3405-DH5R	1	PE-3405	2F	1	626.5	163.3	1 x 300	458	79	1 x 300	157	3405-DH5R-LJ1

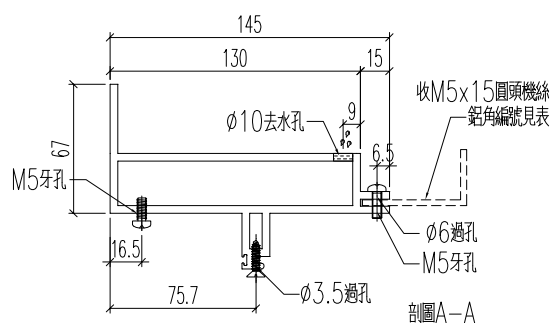
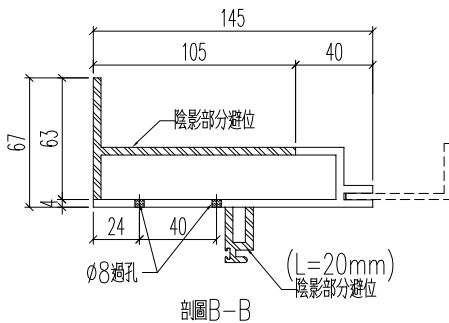
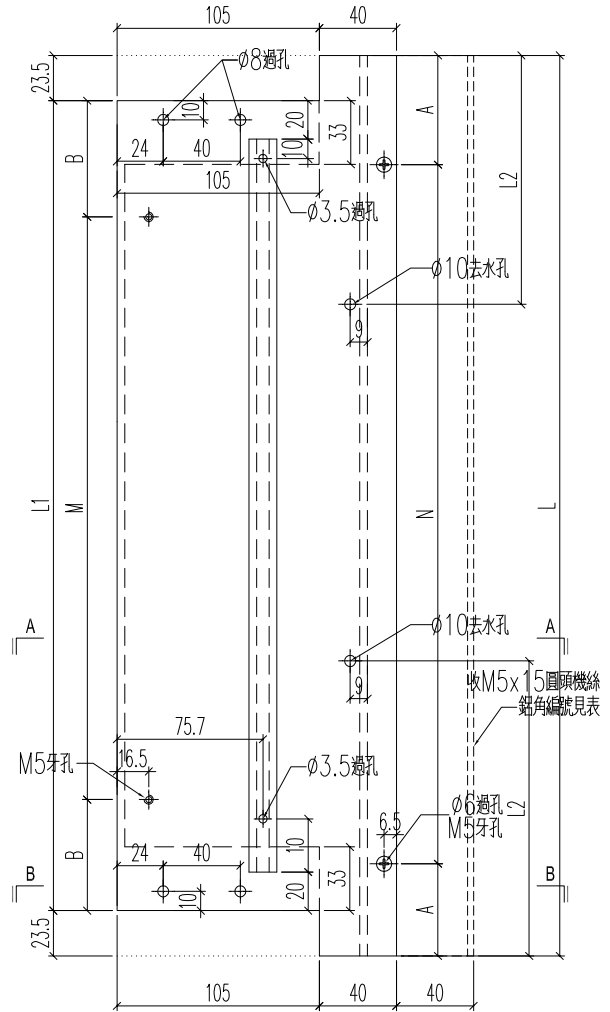


名稱	裝玻璃底橫	制圖	H	20250512	修改		
材料	X86589	復核	LRA	20250512	日期		
顏色	MILL	批准			圖號	J861-3401-DH4R	

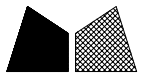


工程號	J861	地盤	己連拿利
-----	------	----	------

铝料编号	加工数	立面编号	使用楼层	每层用量	长度L	A	N	L1	B	M	L2	铝角编号
J861-3405-DH3	1	PE-3405	2F	1	893.3	146.7	2 x 300	846.3	123.15	2 x 300	223	3405-DH3-LJ1



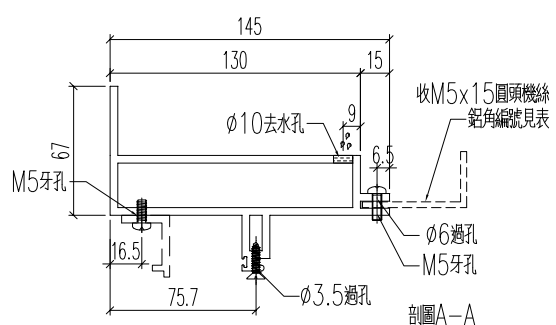
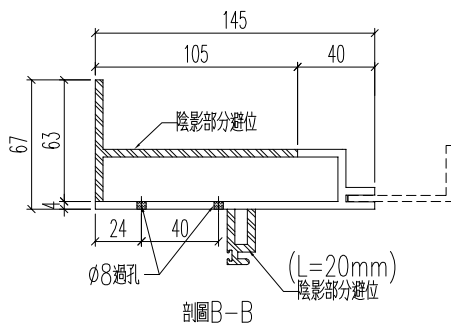
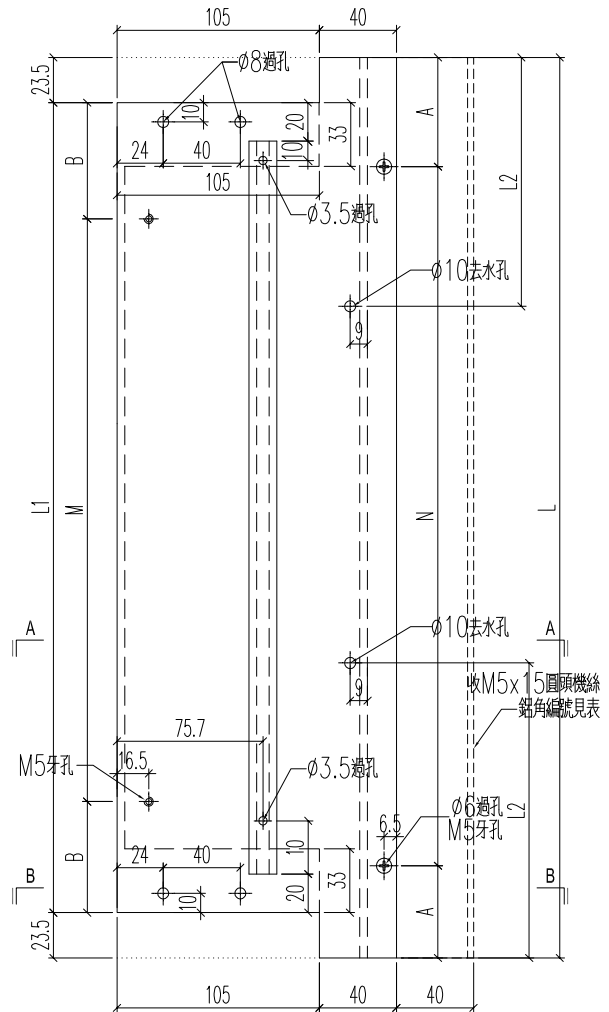
名稱	裝玻璃底橫	制圖	H	20250512	修改		
材料	X86589	復核	LRA	20250512	日期		
顏色	MILL	批准			圖號	J861-3405-DH3	



美特鋁質 有限公司
MIDI Aluminium Fabricator Ltd.

工程號 J861 地盤 已連拿利

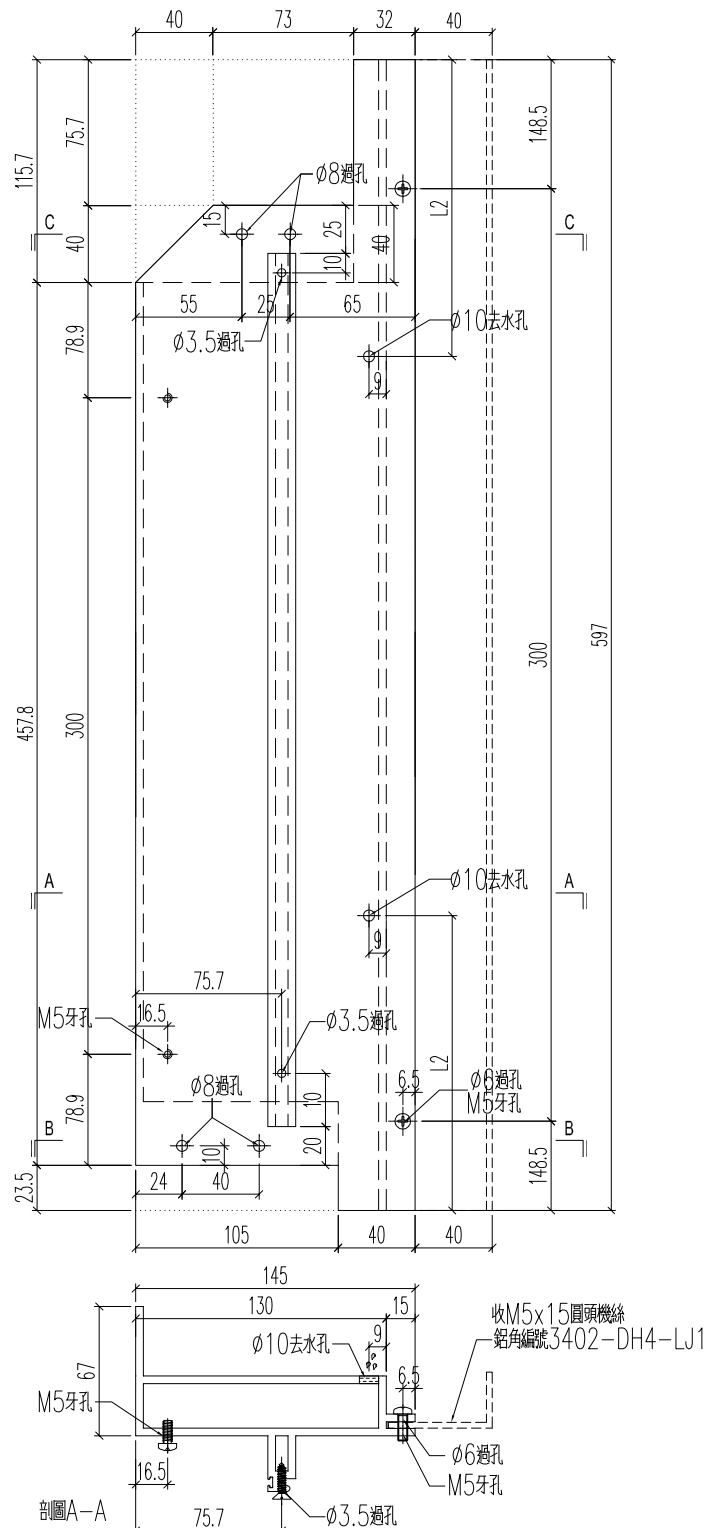
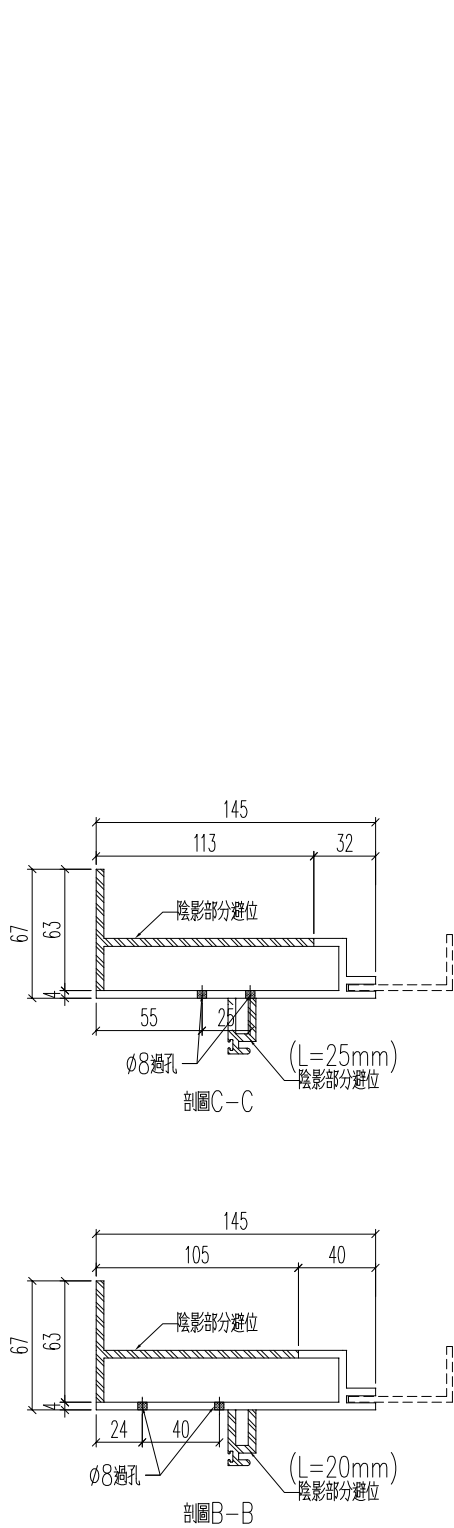
铝料编号	加工数	立面编号	使用楼层	每层用量	长度L	A	N	L1	B	M	L2	铝角编号
J861-3405-DH3R	1	PE-3405	2F	1	893.3	146.7	2 x 300	846.3	123.15	2 x 300	223	3405-DH3R-LJ1



名稱	裝玻璃底橫	制圖	H	20250512	修改		
材料	X86589	復核	LRA	20250512	日期		
顏色	MILL	批准			圖號	J861-3405-DH3R	

 美特鋁質 有限公司 MIDI Aluminium Fabricator Ltd.			
工程號	J861	地盤	已連拿利

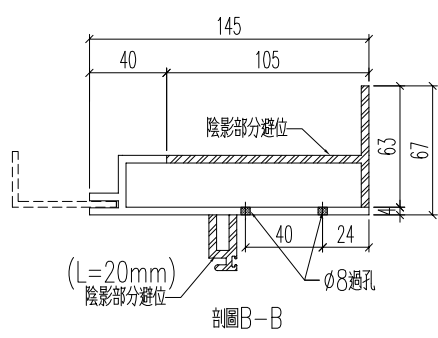
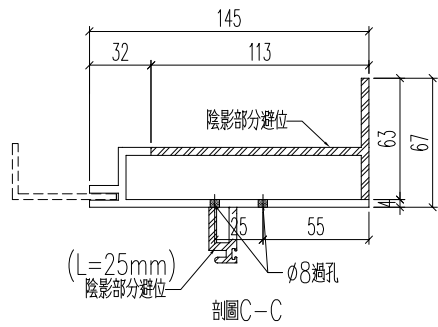
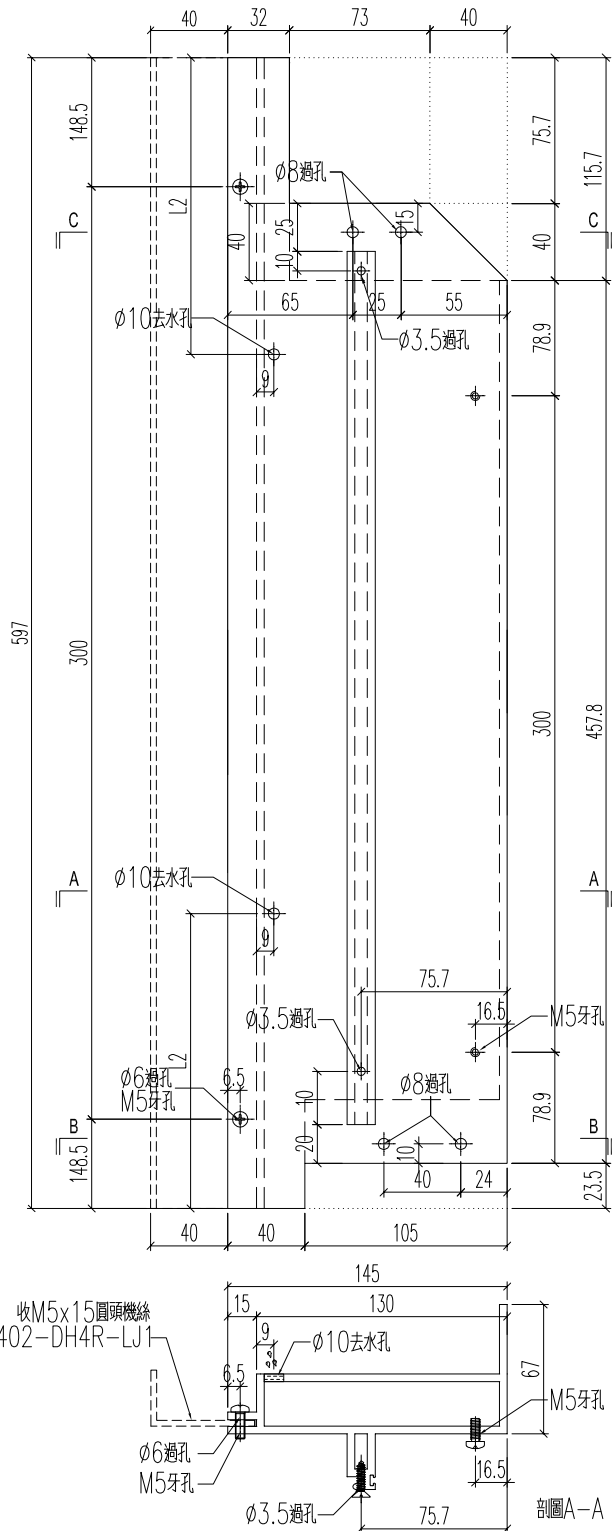
铝料编号	加工数	立面编号	使用楼层	每层用量
J861-3402-DH4	1	PE-3402	3F	1



名稱	裝玻璃底橫	制圖	H	20250512	修改		
材料	X86589	復核	LRA	20250512	日期		
顏色	MILL	批准			圖號	J861-3402-DH4	

 美特鋁質 有限公司 MIDI Aluminium Fabricator Ltd.			
工程號	J861	地盤	已連拿利

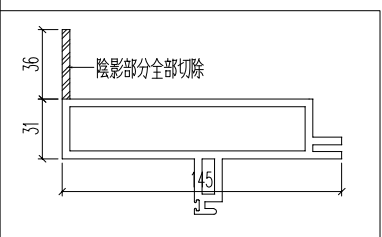
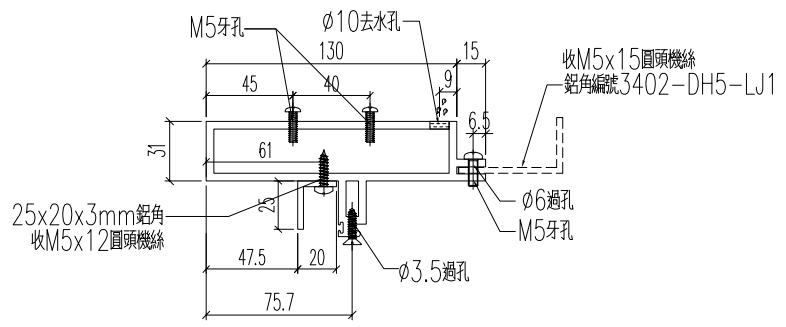
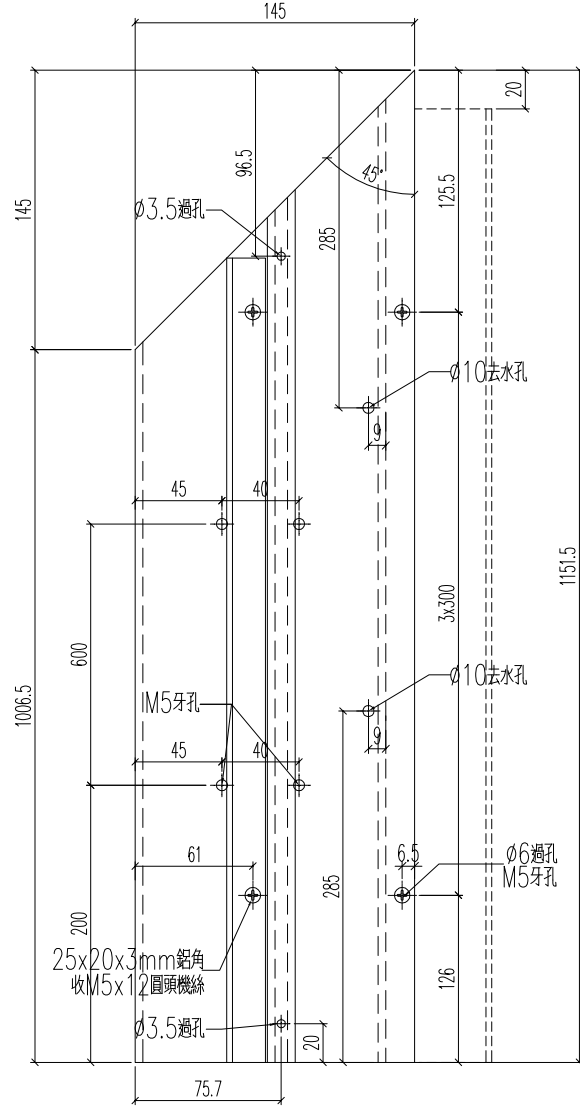
铝料编号	加工数	立面编号	使用楼层	每层用量
J861-3402-DH4R	1	PE-3402	3F	1



名稱	裝玻璃底橫	制圖	H	20250512	修改		
材料	X86589	復核	LRA	20250512	日期		
顏色	MILL	批准			圖號	J861-3402-DH4R	

 美特鋁質 有限公司 MIDI Aluminium Fabricator Ltd.			
工程號	J861	地盤	已連拿利

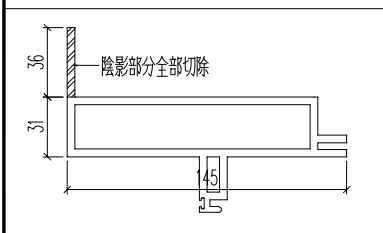
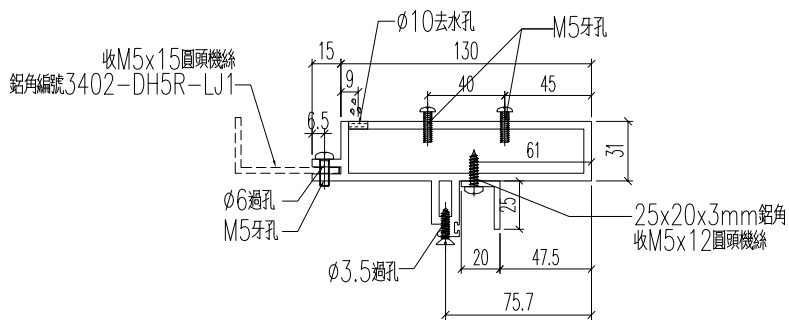
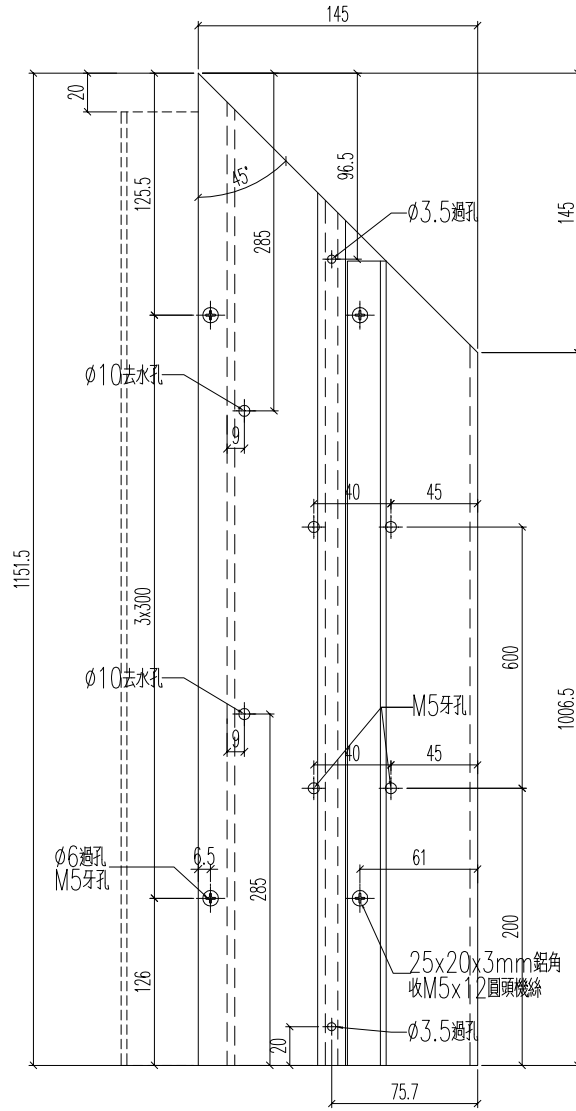
铝料编号	加工数	立面编号	使用楼层	每层用量
J861-3402-DH5	1	PE-3402	3F	1



名稱	裝玻璃底橫	制圖	H	20250512	修改		
材料	X86589+25x20x3鋁角	復核	LRA	20250512	日期		
顏色	MILL	批准			圖號	J861-3402-DH5	

 美特鋁質有限公司 MIDI Aluminium Fabricator Ltd.	铝料编号	加工数	立面编号	使用楼层	每层用量
	J861-3402-DH5R	1	PE-3402	3F	1

工程號	J861	地盤	已連拿利
-----	------	----	------



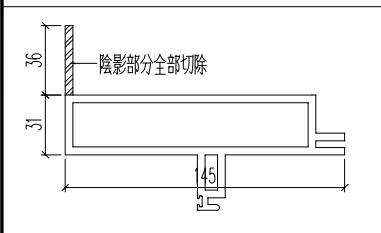
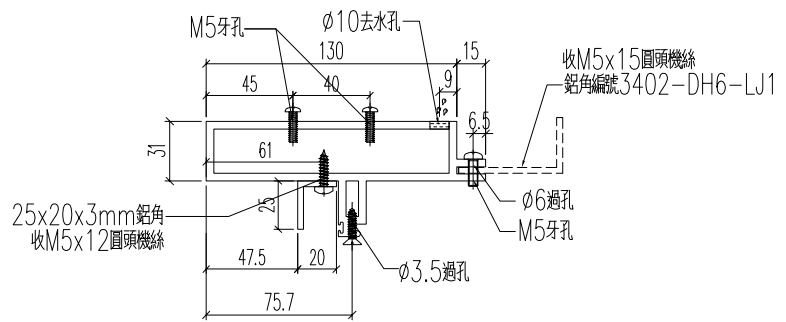
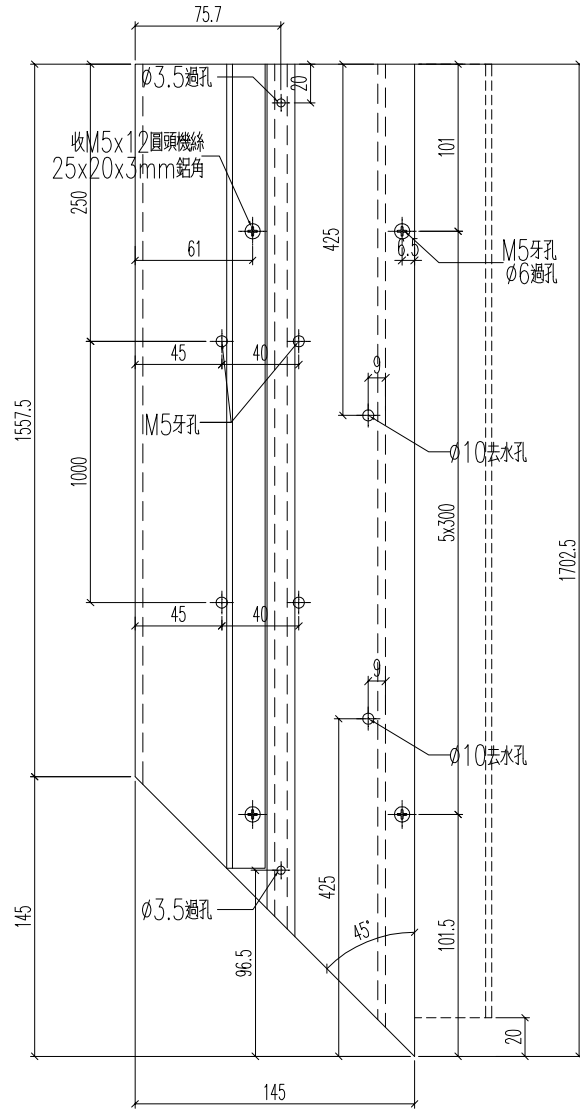
名稱	裝玻璃底橫	制圖	H	20250512	修改		
材料	X86589+25x20x3鋁角	復核	LRA	20250512	日期		
顏色	MILL	批准			圖號	J861-3402-DH5R	



美特鋁質 有限公司
MIDI Aluminium Fabricator Ltd.

铝料编号	加工数	立面编号	使用楼层	每层用量
J861-3402-DH6	1	PE-3402	3F	1

工程號	J861	地盤	已連拿利
-----	------	----	------



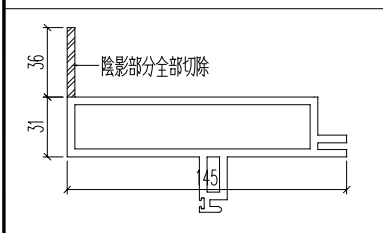
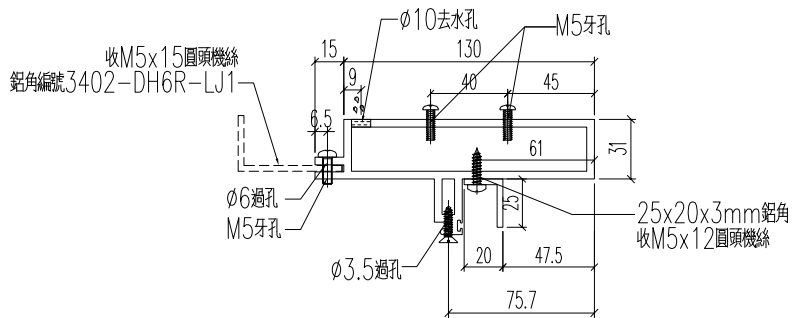
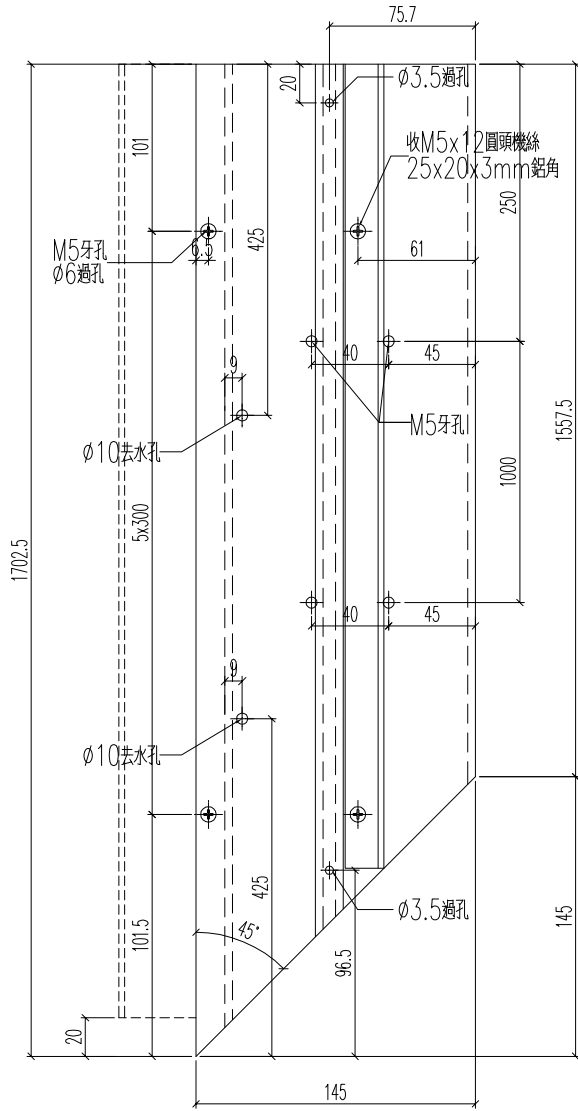
名稱	裝玻璃底橫	制圖	H	20250512	修改		
材料	X86589+25x20x3鋁角	復核	LRA	20250512	日期		
顏色	MILL	批准			圖號	J861-3402-DH6	



美特鋁質 有限公司
MIDI Aluminium Fabricator Ltd.

铝料编号	加工数	立面编号	使用楼层	每层用量
J861-3402-DH6R	1	PE-3402	3F	1

工程號	J861	地盤	已連拿利
-----	------	----	------



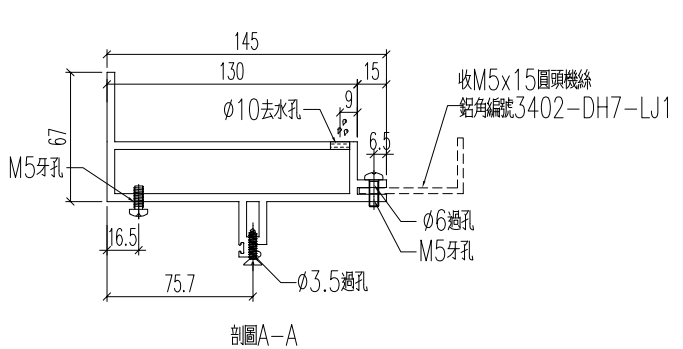
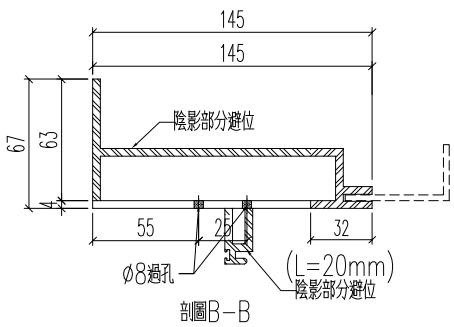
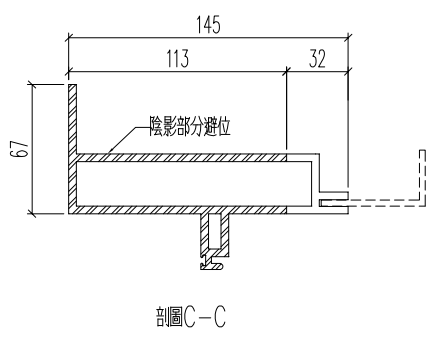
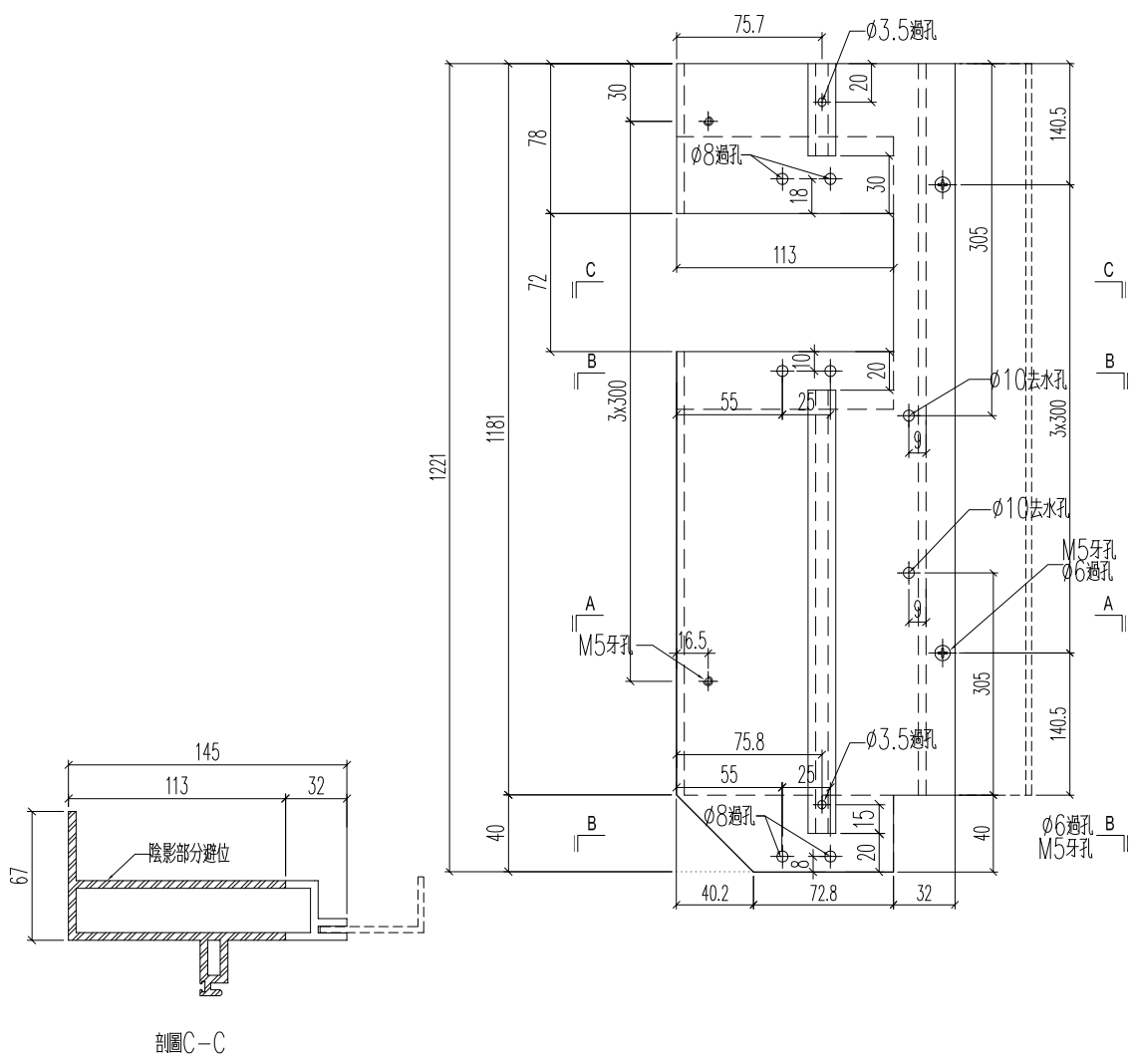
名稱	裝玻璃底橫	制圖	H	20250512	修改		
材料	X86589+25x20x3鋁角	復核	LRA	20250512	日期		
顏色	MILL	批准			圖號	J861-3402-DH6R	



美特鋁質 有限公司
MIDI Aluminium Fabricator Ltd.

鋁料編號	加工數量	立面編號	使用樓層	每層用量
J861-3402-DH7	1	PE-3402	3F	1

工程號	J861	地盤	已連拿利
-----	------	----	------



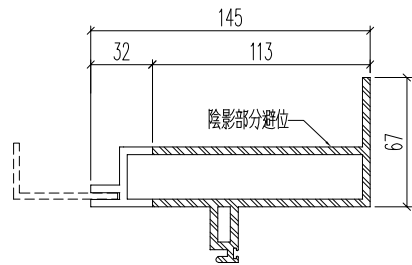
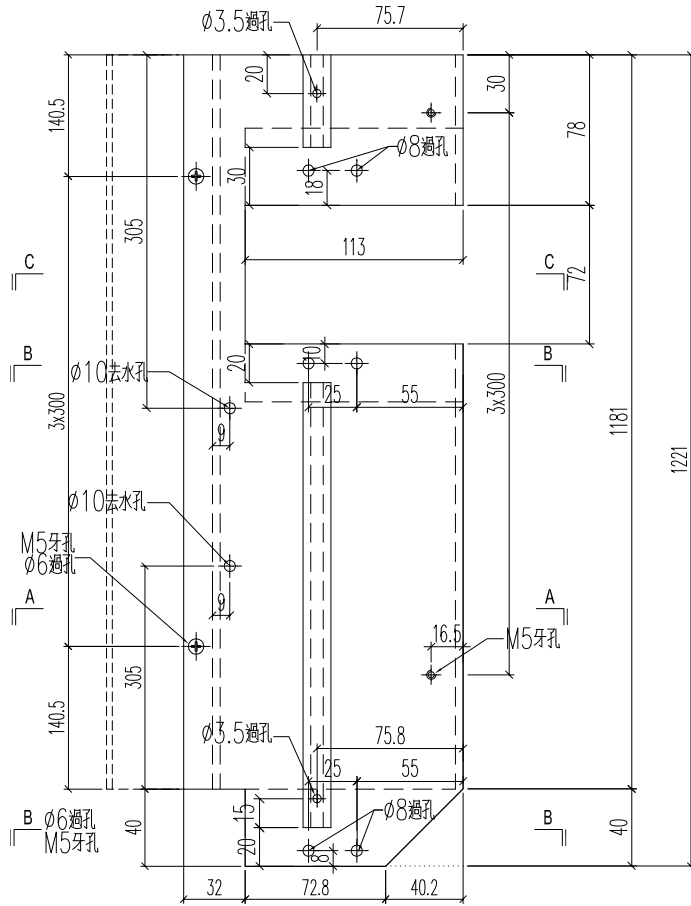
名稱	裝玻璃底橫	制圖	H	20250512	修改		
材料	X86589	復核	LRA	20250512	日期		
顏色	MILL	批准			圖號	J861-3402-DH7	



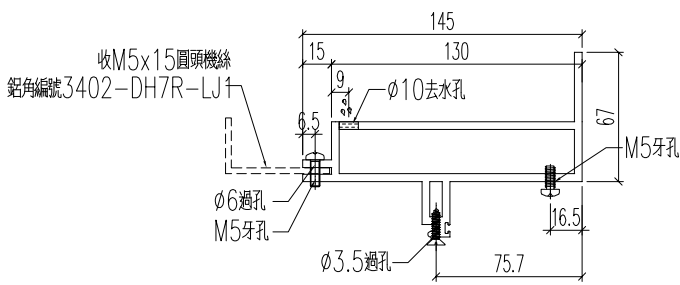
美特鋁質 有限公司
MIDI Aluminium Fabricator Ltd.

鋁料編號	加工數量	立面編號	使用樓層	每層用量
J861-3402-DH7R	1	PE-3402	3F	1

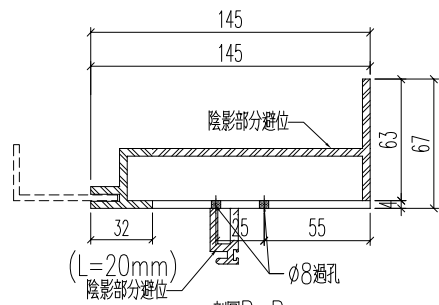
工程號	J861	地盤	已連拿利
-----	------	----	------



剖面圖C-C



剖面圖A-A



剖面圖B-B

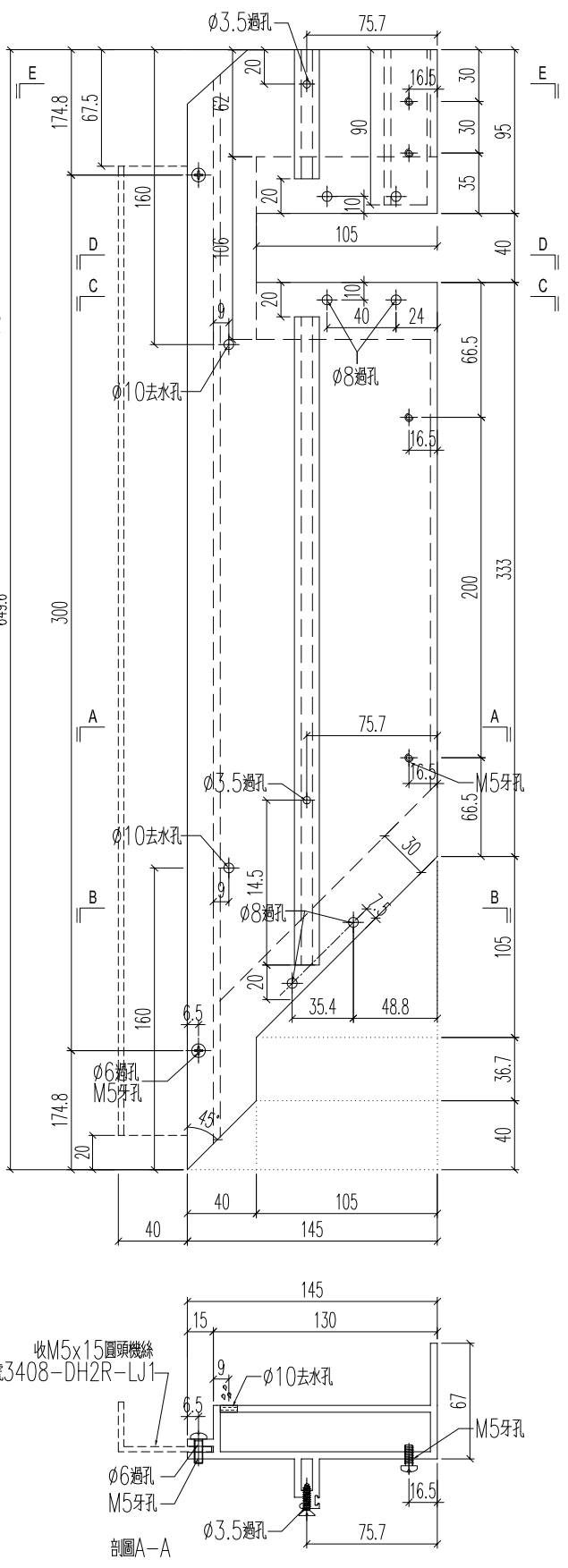
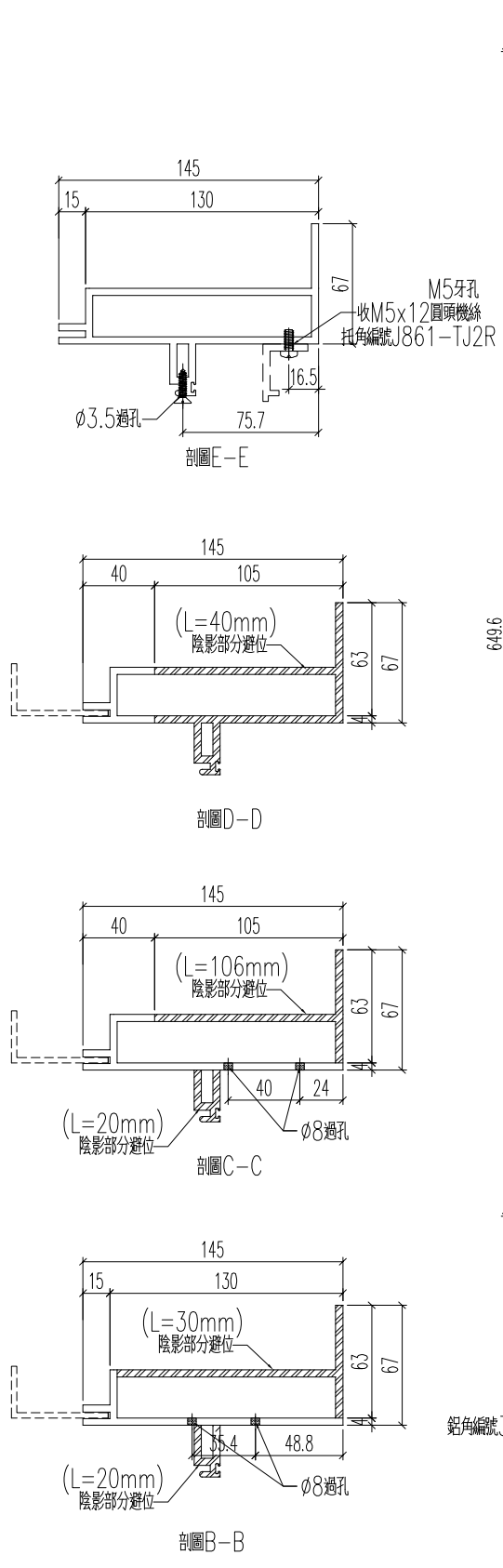
名稱	裝玻璃底橫	制圖	H	20250512	修改		
材料	X86589	復核	LRA	20250512	日期		
顏色	MILL	批准			圖號	J861-3402-DH7R	



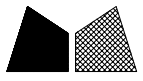
美特鋁質 有限公司
MIDI Aluminium Fabricator Ltd.

鋁料編號	加工數量	立面編號	使用樓層	每層用量
J861-3408-DH2R	4	PE-3408	3~7F	1

工程號	J861	地盤	已連拿利
-----	------	----	------

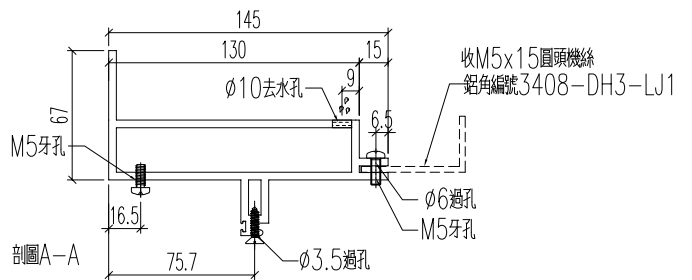
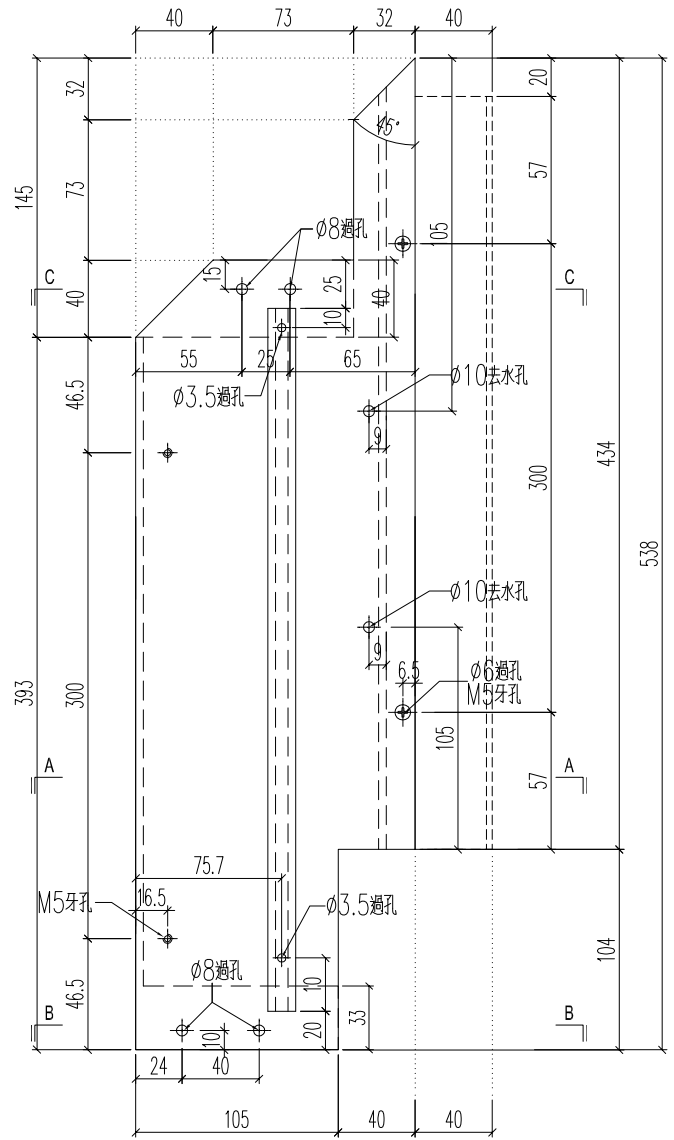
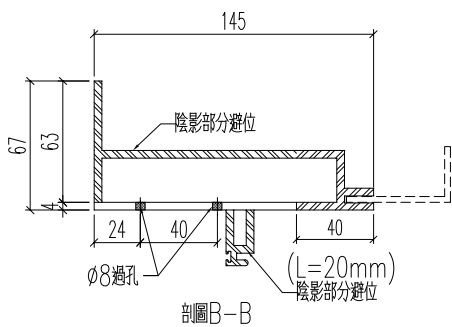
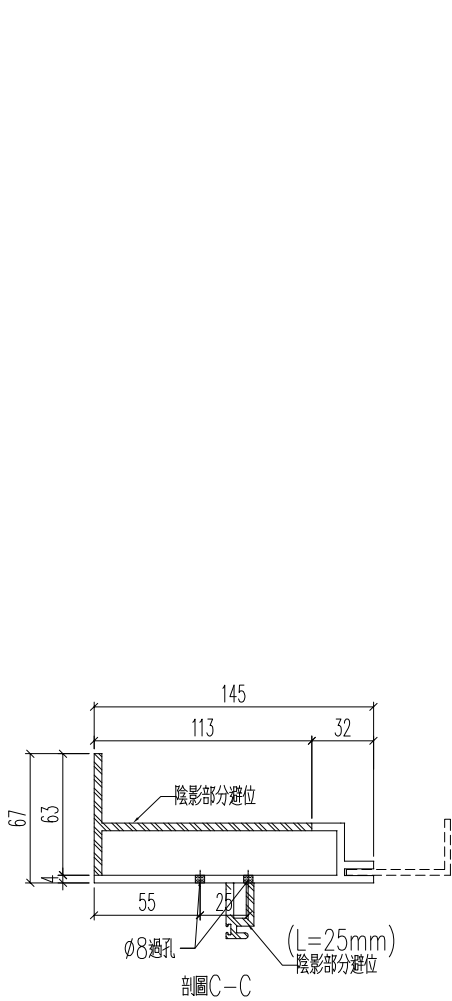


名稱	裝玻璃底橫	制圖	H	20250512	修改		
材料	X86589	復核	LRA	20250512	日期		
顏色	MILL	批准			圖號	J861-3408-DH2R	



鋁料編號	加工數量	立面編號	使用樓層	每層用量		
J861-3408-DH3	4	PE-3408	3~7F	1		

工程號	J861	地盤	已連拿利
-----	------	----	------



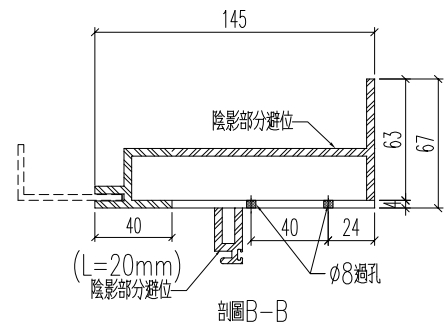
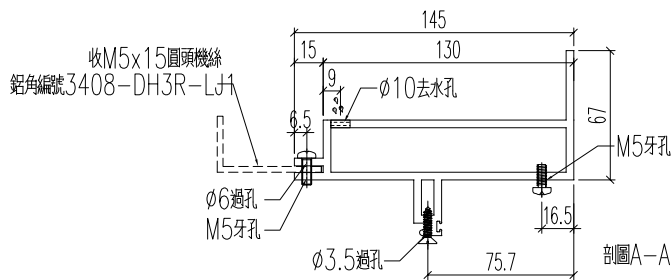
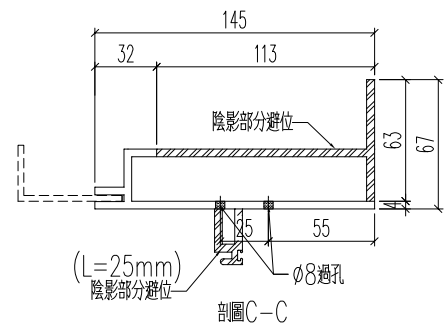
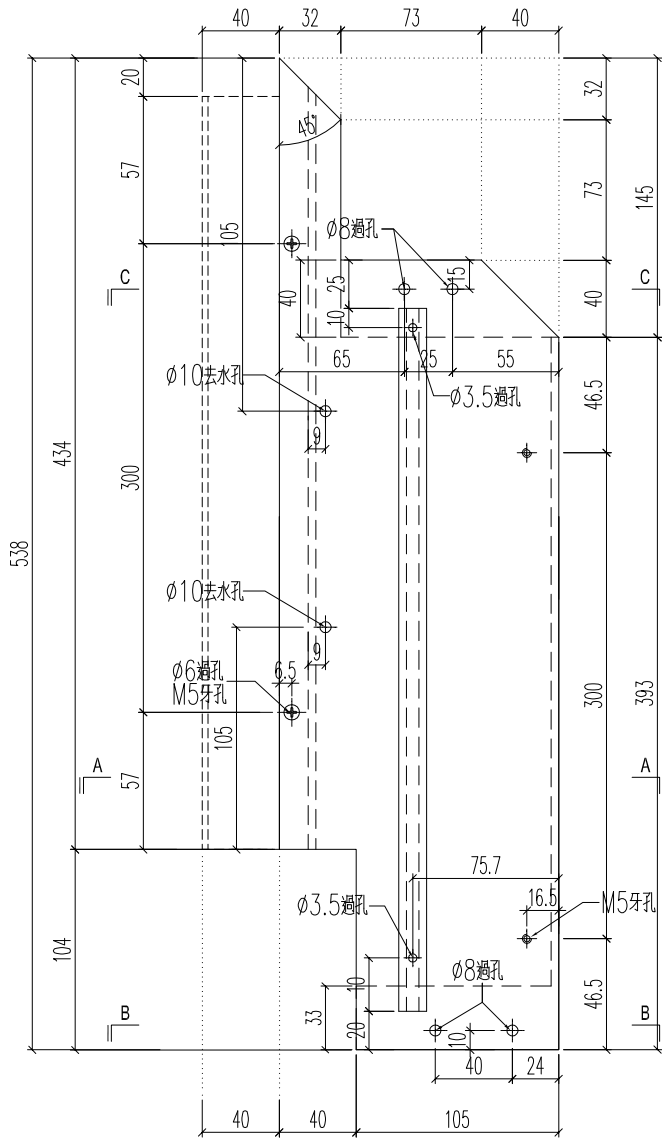
名稱	裝玻璃底橫	制圖	H	20250512	修改		
材料	X86589	復核	LRA	20250512	日期		
顏色	MILL	批准			圖號	J861-3408-DH3	



美特鋁質 有限公司
MIDI Aluminium Fabricator Ltd.

鋁料編號	加工數量	立面編號	使用樓層	每層用量
J861-3408-DH3R	4	PE-3408	3~7F	1

工程號	J861	地盤	已連拿利
-----	------	----	------

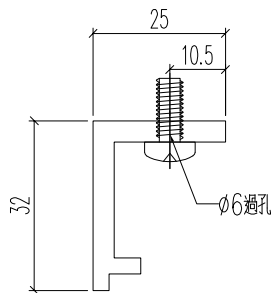
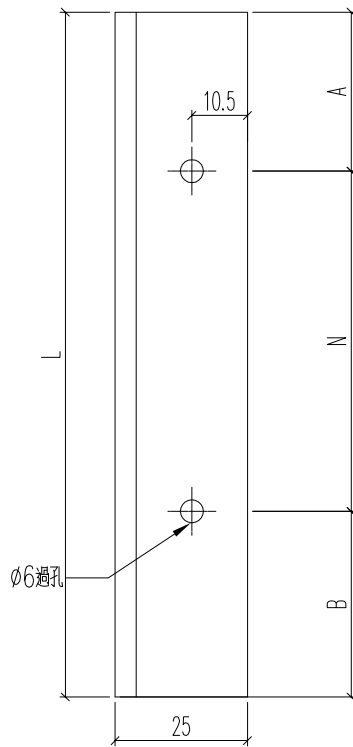


名稱	裝玻璃底橫	制圖	H	20250512	修改		
材料	X86589	復核	LRA	20250512	日期		
顏色	MILL	批准			圖號	J861-3408-DH3R	

	美特鋁質 有限公司 MIDI Aluminium Fabricator Ltd.										
--	---	--	--	--	--	--	--	--	--	--	--

工程號	J861	地盤	已連拿利
-----	------	----	------

铝料编号	加工数	立面编号	使用楼层	每层用量	长度L	A		N		B
J861-3401-TJ1	3	PE-3401	5~7F	1	397.3	35.65	1	x	300	61.65
J861-3402-TJ1	1	PE-3402	3F	1	397.3	35.65	1	x	300	61.65
J861-3405-TJ1	1	PE-3405	2F	1	397.3	35.65	1	x	300	61.65
J861-3408-TJ1	4	PE-3408	3~7F	1	1147.3	110.65	3	x	300	136.65
J861-3401-TJ2R	3	PE-3401	5~7F	1	1047.3	60.65	3	x	300	86.65
J861-3402-TJ2R	1	PE-3402	3F	1	1047.3	60.65	3	x	300	86.65
J861-3405-TJ2R	1	PE-3405	2F	1	713.6	43.8	2	x	300	69.8
J861-3408-TJ2R	4	PE3408	3~7F	1	329	51.5	1	x	200	77.5

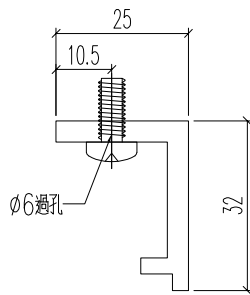
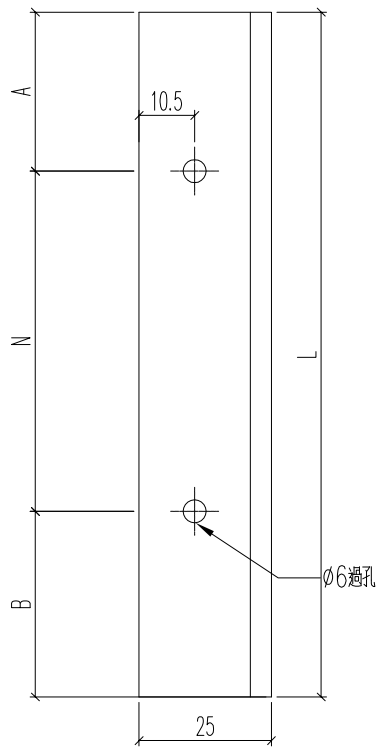


名稱	底橫室內裝飾托角	制圖	H	20250512	修改		
材料	X86588	復核	LRA	20250512	日期		
顏色	UCT554575XL-3	批准			圖號	J861-3401-TJ1	

	美特鋁質 有限公司 MIDI Aluminium Fabricator Ltd.										
--	---	--	--	--	--	--	--	--	--	--	--

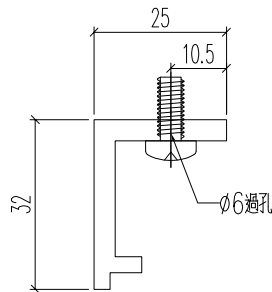
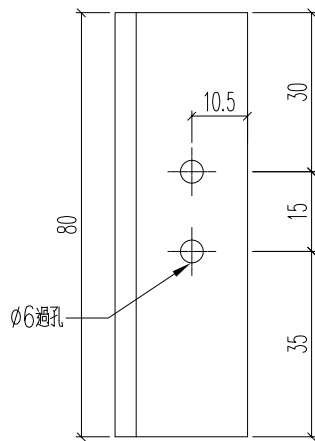
工程號	J861	地盤	已連拿利
-----	------	----	------

铝料编号	加工数	立面编号	使用楼层	每层用量	长度L	A		N		B
J861-3401-TJ1R	3	PE-3401	5~7F	1	397.3	50.65	1	x	300	46.65
J861-3402-TJ1R	1	PE-3402	3F	1	397.3	50.65	1	x	300	46.65
J861-3405-TJ1R	1	PE-3405	2F	1	397.3	50.65	1	x	300	46.65
J861-3408-TJ1R	4	PE-3408	3~7F	1	1147.3	125.65	3	x	300	121.65
J861-3401-TJ2	3	PE-3401	5~7F	1	1047.3	75.65	3	x	300	71.65
J861-3402-TJ2	1	PE-3402	3F	1	1047.3	75.65	3	x	300	71.65
J861-3405-TJ2	1	PE-3405	2F	1	713.6	58.8	2	x	300	54.8
J861-3408-TJ2	4	PE3408	3~7F	1	329	51.5	1	x	200	77.5




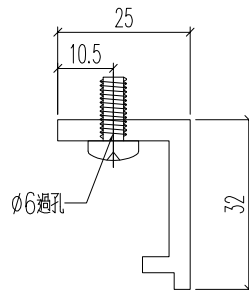
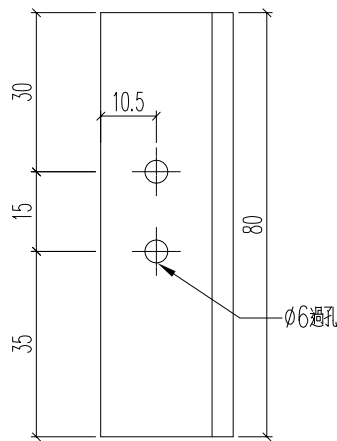
名稱	底橫室內裝飾托角	制圖	H	20250512	修改		
材料	X86588	復核	LRA	20250512	日期		
顏色	UCT554575XL-3	批准			圖號	J861-3401-TJ1R	

 美特鋁質有限公司 MIDI Aluminium Fabricator Ltd.				立面编号	使用楼层	每层用量	加工数
工程號 J861 地盤 已連拿利				PE-3401	5~7F	1	3
				PE-3402	3F	1	1
				PE-3405	2F	1	1
				PE-3408	3~7F	1	4
				PE3408	3~7F	1	4
						合计	13



名稱	底橫室內裝飾托角	制圖	H	20250512	修改			
材料	X86588	復核	LRA	20250512	日期			
顏色	UCT554575XL-3	批准			圖號	J861-TJ1		

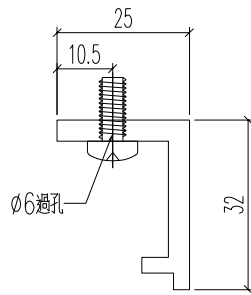
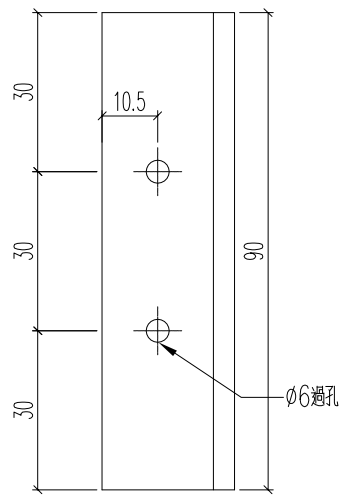
 美特鋁質 有限公司 MIDI Aluminium Fabricator Ltd.				立面编号	使用楼层	每层用量	加工数
工程號 J861 地盤 已連拿利				PE-3401	5~7F	1	3
				PE-3402	3F	1	1
				PE-3405	2F	1	1
				PE-3408	3~7F	1	4
				PE3408	3~7F	1	4
						合计	13



名稱	底橫室內裝飾托角	制圖	H	20250512	修改		
材料	X86588	復核	LRA	20250512	日期		
顏色	UCT554575XL-3	批准			圖號	J861-TJ1R	


EG-DWG3

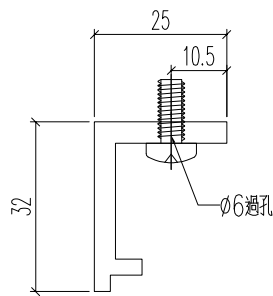
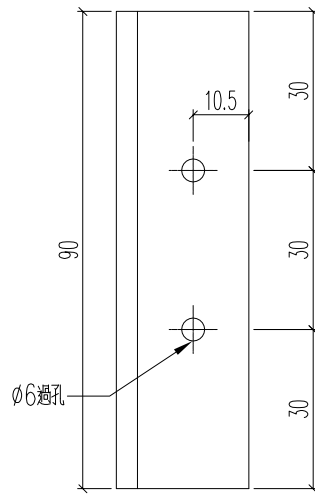
 美特鋁質 有限公司 MIDI Aluminium Fabricator Ltd.				加工數量	立面編號	使用樓層	每層用量		
				4	PE-3408	3~7F	1		
工程號	J861	地盤	已連拿利						



名稱	底橫室內裝飾托角	制圖	H	20250512	修改			
材料	X86588	復核	LRA	20250512	日期			
顏色	UCT554575XL-3	批准			圖號	J861-TJ2		

EG-DWG3

 美特鋁質 有限公司 MIDI Aluminium Fabricator Ltd.				加工數量	立面編號	使用樓層	每層用量		
				4	PE-3408	3~7F	1		
工程號	J861	地盤	已連拿利						

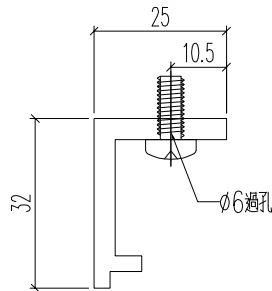
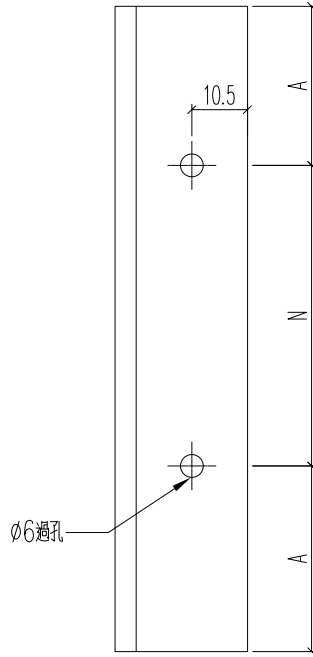


名稱	底橫室內裝飾托角	制圖	H	20250512	修改			
材料	X86588	復核	LRA	20250512	日期			
顏色	UCT554575XL-3	批准			圖號	J861-TJ2R		

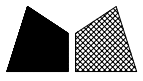
 美特鋁質 有限公司 MIDI Aluminium Fabricator Ltd.	
---	--

工程號	J861	地盤	已連拿利
-----	------	----	------

铝料编号	加工数	立面编号	使用楼层	每层用量	长度L	A		N	
J861-3401-TJ3	3	PE-3401	5~7F	1	1160	130	3	x	300
J861-3402-TJ3	1	PE-3402	3F	1	1160	130	3	x	300
J861-3403-TJ3R	4	PE-3403	3~7F	1	991.2	45.6	3	x	300
J861-3404-TJ3R	1	PE-3404	2F	1	991.2	45.6	3	x	300
J861-3405-TJ4	1	PE-3405	2F	1	826.3	113.15	2	x	300
J861-3401-TJ3R	3	PE-3401	5~7F	1	1160	130	3	x	300
J861-3402-TJ3R	1	PE-3402	3F	1	1160	130	3	x	300
J861-3403-TJ3	4	PE-3403	3~7F	1	991.2	45.6	3	x	300
J861-3404-TJ3	1	PE-3404	2F	1	991.2	45.6	3	x	300
J861-3405-TJ4R	1	PE-3405	2F	1	826.3	113.15	2	x	300
J861-3405-TJ3	1	PE-3405	2F	1	816.3	108.15	2	x	300
J861-3405-TJ3R	1	PE-3405	2F	1	816.3	108.15	2	x	300



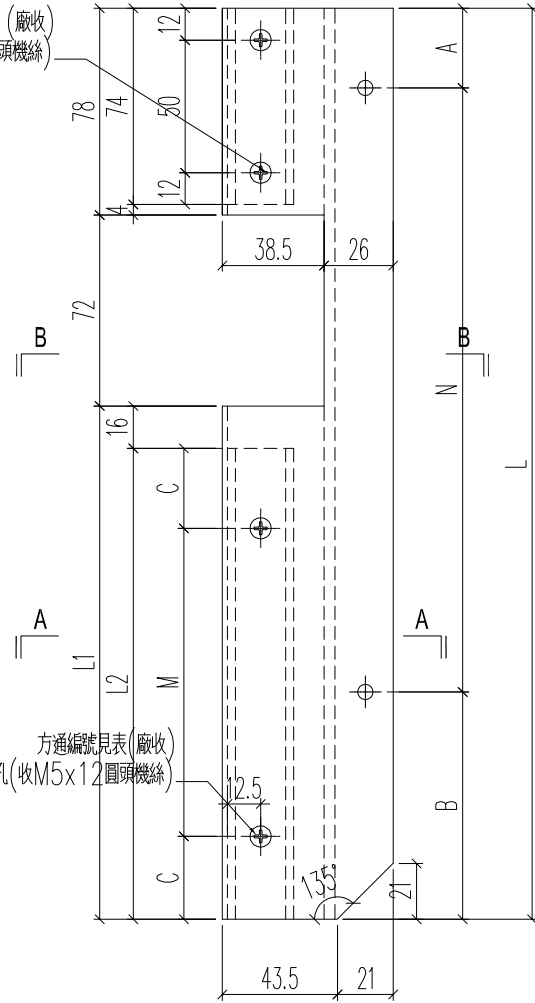
名稱	底橫室內裝飾托角	制圖	H	20250512	修改		
材料	X86588	復核	LRA	20250512	日期		
顏色	UCT554575XL-3	批准			圖號	J861-3401-TJ3	



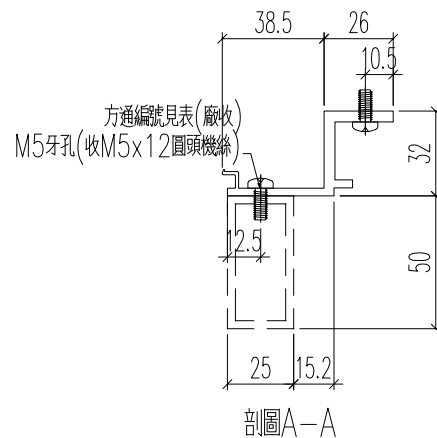
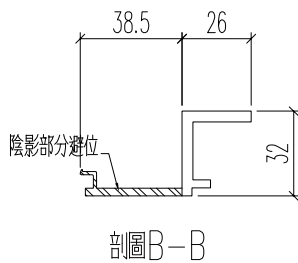
工程號	J861	地盤	已連拿利
-----	------	----	------

铝料编号	加工数	立面编号	使用楼层	每层用量	长度	A	N	B	L1	M	C	L2	方通编号		
J861-3401-TJ5R	3	PE-3401	5~7F	1	1208	30	3 x	300	278	1058	3 x	300	71	1042	3401-TJ5R-FT1
J861-3403-TJ1	4	PE-3403	3~7F	1	910	30	2 x	300	280	760	2 x	300	72	744	3403-TJ1-FT1
J861-3404-TJ1	1	PE-3404	2F	1	910	30	2 x	300	280	760	2 x	300	72	744	3404-TJ1-FT1
J861-3405-TJ6R	1	PE-3405	2F	1	1230	30	3 x	300	300	1080	3 x	300	82	1064	3405-TJ6R-FT1
J861-3408-TJ4R	4	PE-3408	3~7F	1	810	30	2 x	300	180	660	2 x	300	22	644	3408-TJ4R-FT1
J861-3402-TJ7R	1	PE-3402	3F	1	1208	30	3 x	300	278	1058	3 x	300	71	1042	3402-TJ7R-FT1

方通編號J861-FT1(廠收)
M5牙孔(收M5x12圓頭機絲)



方通編號見表(廠收)
M5牙孔(收M5x12圓頭機絲)

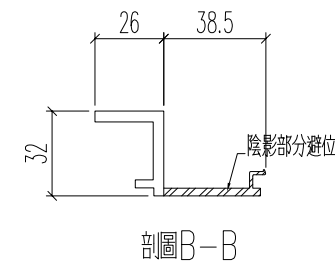
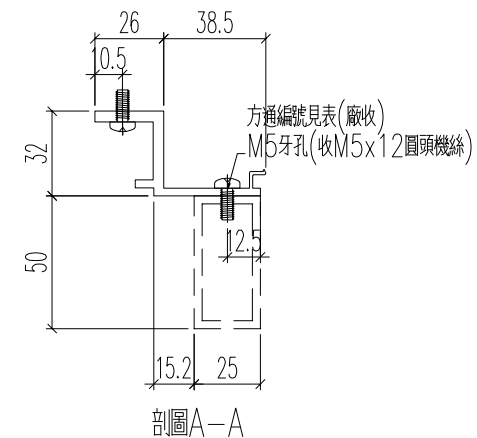
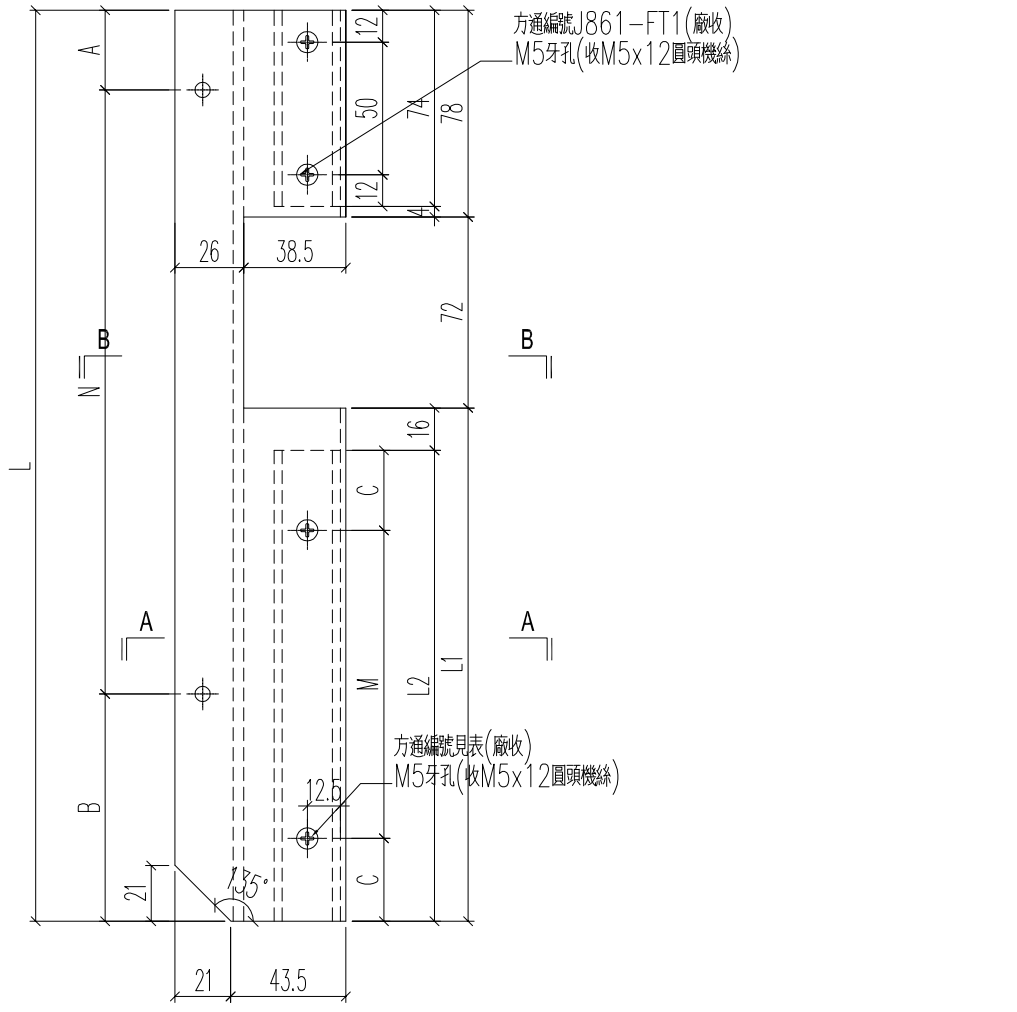


名稱	底橫冷氣位蓋	制圖	H	20250512	修改		
材料	X86602	復核	LRA	20250512	日期		
顏色	UCT554575XL-3	批准			圖號	J861-3401-TJ5R	

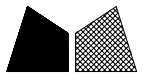


工程號	J861	地盤	己連拿利
-----	------	----	------

铝料编号	加工数	立面编号	使用楼层	每层用量	长度	A		N		B	L1	M		C	L2	方通编号	
J861-3401-TJ5	3	PE-3401	5~7F	1	1208	30	3	x	300	278	1058	3	x	300	71	1042	3401-TJ5-FT1
J861-3403-TJ1R	4	PE-3403	3~7F	1	910	30	2	x	300	280	760	2	x	300	72	744	3403-TJ1R-FT1
J861-3404-TJ1R	1	PE-3404	2F	1	910	30	2	x	300	280	760	2	x	300	72	744	3404-TJ1R-FT1
J861-3405-TJ6	1	PE-3405	2F	1	1230	30	3	x	300	300	1080	3	x	300	82	1064	3405-TJ6-FT1
J861-3408-TJ4	4	PE-3408	3~7F	1	810	30	2	x	300	180	660	2	x	300	22	644	3408-TJ4-FT1
J861-3402-TJ7	1	PE-3402	3F	1	1208	30	3	x	300	278	1058	3	x	300	71	1042	3402-TJ7-FT1

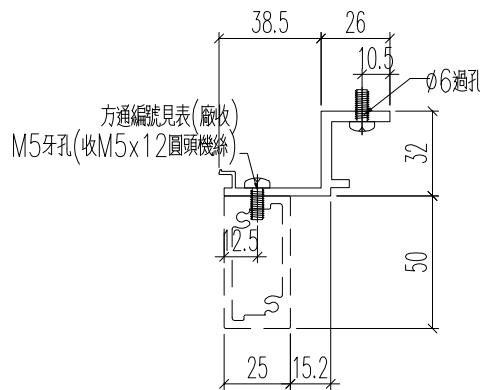
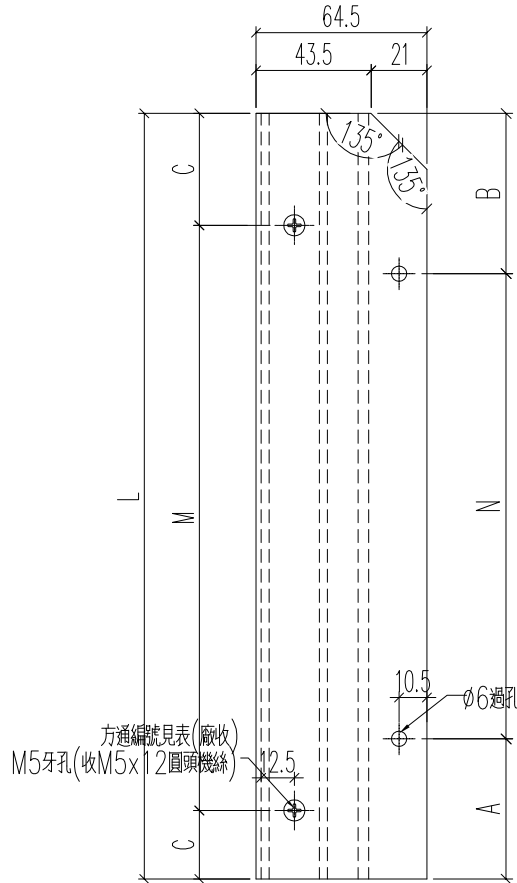


名稱	底橫冷氣位蓋	制圖	H	20250512	修改		
材料	X86602	復核	LRA	20250512	日期		
顏色	UCT554575XL-3	批准			圖號	J861-3401-TJ5	



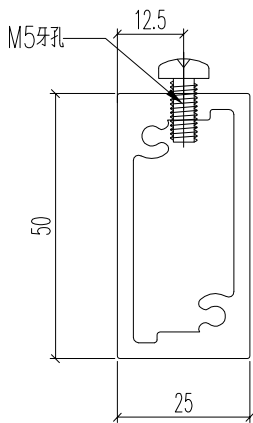
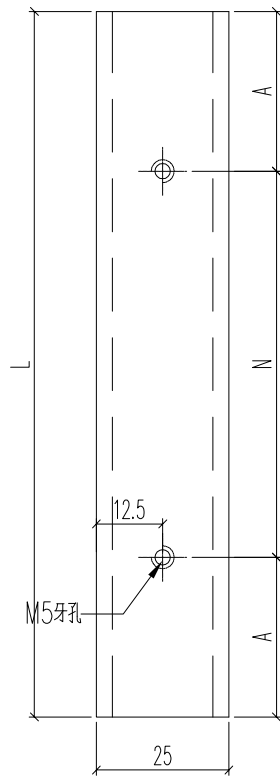
工程號	J861	地盤	已連拿利
-----	------	----	------

铝角编号	加工数	立面编号	使用楼层	每层用量	长度L	A	N	B	M	C	方通编号
J861-3401-TJ4R	3	PE-3401	5~7F	1	480	74	1 x 300	106	1 x 300	90	3401-TJ4R-FT1
J861-3403-TJ2	4	PE-3403	3~7F	1	480	74	1 x 300	106	1 x 300	90	3403-TJ2-FT1
J861-3404-TJ2	1	PE-3404	2F	1	480	74	1 x 300	106	1 x 300	90	3404-TJ2-FT1
J861-3405-TJ5R	1	PE-3405	2F	1	480	74	1 x 300	106	1 x 300	90	3405-TJ5R-FT1
J861-3402-TJ4R	1	PE-3402	3F	1	480	74	1 x 300	106	1 x 300	90	3402-TJ4R-FT1
J861-3408-TJ3R	4	PE-3402	3~7F	1	415	41.5	1 x 300	73.5	1 x 300	57.5	3408-TJ3R-FT1



名稱	底橫冷氣位蓋	制圖	H	20250512	修改		
材料	X86602	復核	LRA	20250512	日期		
顏色	UCT554575XL-3	批准			圖號	J861-3401-TJ4R	

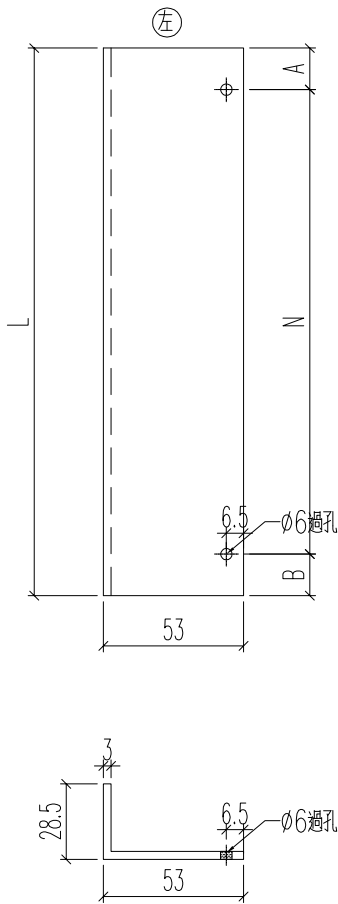
工程號 J861 地盤 已連拿利



方通编号	数量	长度L	N	A
3401-TJ5R-FT1	3	1042	3 x 300	71
3403-TJ1-FT1	4	744	2 x 300	72
3404-TJ1-FT1	1	744	2 x 300	72
3405-TJ6R-FT1	1	1064	3 x 300	82
3408-TJ4R-FT1	4	644	2 x 300	22
3402-TJ7R-FT1	1	1042	3 x 300	71
3401-TJ5-FT1	3	1042	3 x 300	71
3403-TJ1R-FT1	4	744	2 x 300	72
3404-TJ1R-FT1	1	744	2 x 300	72
3405-TJ6-FT1	1	1064	3 x 300	82
3408-TJ4-FT1	4	644	2 x 300	22
3402-TJ7-FT1	1	1042	3 x 300	71
3401-TJ4-FT1	3	480	1 x 300	90
3403-TJ2R-FT1	4	480	1 x 300	90
3404-TJ2R-FT1	1	480	1 x 300	90
3405-TJ5-FT1	1	480	1 x 300	90
3402-TJ4-FT1	1	480	1 x 300	90
3408-TJ3-FT1	1	415	1 x 300	57.5
3401-TJ4R-FT1	3	480	1 x 300	90
3403-TJ2-FT1	4	480	1 x 300	90
3404-TJ2-FT1	1	480	1 x 300	90
3405-TJ5R-FT1	1	480	1 x 300	90
3402-TJ4R-FT1	1	480	1 x 300	90
3408-TJ3R-FT1	1	415	1 x 300	57.5
J861-FT1	28	74	1 X 50	12

名稱	50X25通	制圖	H	20250512	修改	
材料	X86612	復核	LRA	20250512	日期	
顏色	LX01963MH	批准			圖號	3401-TJ5R-FT1

工程號 J861 地盤 己連拿利



鋁角編號	加工數	長度L	A	N	B
3401-DH1-LJ1	3	683	51.5	2 x 300	31.5
3402-DH1-LJ1	1	683	51.5	2 x 300	31.5
3405-DH1-LJ1	1	683	51.5	2 x 300	31.5
3408-DH1-LJ1	4	1433	126.5	4 x 300	106.5
3401-DH1R-LJ1	3	683	31.5	2 x 300	51.5
3402-DH1R-LJ1	1	683	31.5	2 x 300	51.5
3405-DH1R-LJ1	1	683	31.5	2 x 300	51.5
3408-DH1R-LJ1	4	1433	106.5	4 x 300	126.5
3401-DH5R-LJ1	3	1306	63	4 x 300	43
3403-DH1-LJ1	4	1008	64	3 x 300	44
3404-DH1-LJ1	1	1008	64	3 x 300	44
3405-DH6R-LJ1	1	1328	74	4 x 300	54
3408-DH4R-LJ1	4	908	164	2 x 300	144
3401-DH5-LJ1	3	1306	43	4 x 300	63
3403-DH1R-LJ1	4	1008	44	3 x 300	64
3404-DH1R-LJ1	1	1008	44	3 x 300	64
3405-DH6-LJ1	1	1328	54	4 x 300	74
3408-DH4-LJ1	4	908	144	2 x 300	164
3401-DH2-LJ1	3	1236.5	8.25	4 x 300	28.25
3402-DH2-LJ1	1	1236.5	8.25	4 x 300	28.25
3405-DH2-LJ1	1	902.8	141.4	2 x 300	161.4
3401-DH2R-LJ1	3	1236.5	28.25	4 x 300	8.25
3402-DH2R-LJ1	1	1236.5	28.25	4 x 300	8.25
3405-DH2R-LJ1	1	902.8	161.4	2 x 300	141.4
3401-DH3-LJ1	3	1227	13.5	4 x 300	13.5
3402-DH3-LJ1	1	1227	13.5	4 x 300	13.5
3403-DH3R-LJ1	4	1058.2	79.1	3 x 300	79.1
3404-DH3R-LJ1	1	1058.2	79.1	3 x 300	79.1
3405-DH4-LJ1	1	893.3	146.65	2 x 300	146.65
3401-DH3R-LJ1	3	1227	13.5	4 x 300	13.5
3402-DH3R-LJ1	1	1227	13.5	4 x 300	13.5
3403-DH3-LJ1	4	1058.2	79.1	3 x 300	79.1
3404-DH3-LJ1	1	1058.2	79.1	3 x 300	79.1
3405-DH4R-LJ1	1	893.3	146.65	2 x 300	146.65
3401-DH4-LJ1	3	606.5	163.25	1 x 300	143.25
3403-DH2R-LJ1	4	606.5	163.25	1 x 300	143.25
3404-DH2R-LJ1	1	606.5	163.25	1 x 300	143.25
3405-DH5-LJ1	1	606.5	163.25	1 x 300	143.25
3401-DH4R-LJ1	3	606.5	143.25	1 x 300	163.25
3403-DH2-LJ1	4	606.5	143.25	1 x 300	163.25
3404-DH2-LJ1	1	606.5	143.25	1 x 300	163.25
3405-DH5R-LJ1	1	606.5	143.25	1 x 300	163.25
3405-DH3-LJ1	1	893.3	146.65	2 x 300	146.65
3405-DH3R-LJ1	1	893.3	146.65	2 x 300	146.65
3402-DH4-LJ1	1	597	148.5	1 x 300	148.5
3402-DH4R-LJ1	1	597	148.5	1 x 300	148.5
3402-DH5-LJ1	1	1131.5	126	3 x 300	105.5
3402-DH5R-LJ1	1	1131.5	105.5	3 x 300	126
3402-DH6-LJ1	1	1682.5	81.5	5 x 300	101
3402-DH6R-LJ1	1	1682.5	101	5 x 300	81.5
3402-DH7-LJ1	1	1181	140.5	3 x 300	140.5
3402-DH7R-LJ1	1	1181	140.5	3 x 300	140.5
3408-DH2-LJ1	4	562	154.8	1 x 300	107.2
3408-DH2R-LJ1	4	562	107.2	1 x 300	154.8
3408-DH3-LJ1	4	414	57	1 x 300	57
3408-DH3R-LJ1	4	414	57	1 x 300	57

名稱	53X28.5X3鋁角	制圖	H	20250512	修改	
材料	N00923	復核	LRA	20250512	日期	
顏色	MILL	批准			圖號	3401-DH1-LJ1

圖則登記表
DRAWING REGISTER

圖則登記表 DRAWING REGISTER		接收日期 Receiving Date (適用於客戶圖則)									
工程名稱 Project Title: 已连拿利	年										
工程編號 Project No: J-861	月										
分發予 Distributed To	日										
	發出日期 Issued Date										
	年	25									
	月	05									
	日	12									
	修訂編號 Revision No.										
圖則編號 Drg. No.	圖則名稱 Drawing Title		-								
J861-3401-DWG1	型材加工图		-								
J861-3401-DWG1R	型材加工图		-								
J861-3401-DWG5R	型材加工图		-								
J861-3401-DWG5	型材加工图		-								
J861-3401-DWG2	型材加工图		-								
J861-3401-DWG2R	型材加工图		-								
J861-3401-DWG3	型材加工图		-								
J861-3401-DWG3R	型材加工图		-								
J861-3401-DWG4	型材加工图		-								
J861-3401-DWG4R	型材加工图		-								
J861-3405-DWG3	型材加工图		-								
J861-3405-DWG3R	型材加工图		-								
J861-3402-DWG4	型材加工图		-								
J861-3402-DWG4R	型材加工图		-								
J861-3402-DWG5	型材加工图		-								
J861-3402-DWG5R	型材加工图		-								
J861-3402-DWG6	型材加工图		-								
J861-3402-DWG6R	型材加工图		-								
J861-3408-DWG2	型材加工图		-								
J861-3408-DWG2R	型材加工图		-								
J861-3408-DWG3	型材加工图		-								
J861-3408-DWG3R	型材加工图		-								
J861-3408-DWG4	型材加工图		-								
J861-3408-DWG4R	型材加工图		-								
J861-3401-DNG1	型材加工图		-								
J861-3401-DNG1R	型材加工图		-								
J861-3401-DNG2	型材加工图		-								
J861-3401-DNG2R	型材加工图		-								
J861-3401-DNG3	型材加工图		-								
J861-3401-DNG3R	型材加工图		-								
J861-3405-DNG3	型材加工图		-								

