



工程指示 / 要求簡箋 ENGINEER INSTRUCTIONS(E.I.)

工程指示編號:	EI- 8933	修改版本:	E
	HK- 0725		
工程編號:	J 861	工程名稱:	己連拿利
收件人:	生統	發件人:	細佬
工程項目:	大樓欄河型材加工圖	日期:	15/09/2025

<input type="checkbox"/> 原合約工程包	<input type="checkbox"/> 原合約工程加 / 減脹 QT-	<input type="checkbox"/> 新工程報價 QT-
---------------------------------	--	------------------------------------

信件批核號碼/圖紙參考編號:	批核模具圖紙編號:
客戶指示附件:	管理內部批簽署:

<input type="checkbox"/> 初步鋁料 B.M.	<input type="checkbox"/> 加工拆圖, 然後生產	<input type="checkbox"/> 尺寸表
<input type="checkbox"/> 正式鋁料 B.M.	<input type="checkbox"/> 技術上資料/指示	<input type="checkbox"/> 報價
<input type="checkbox"/> 配件 B.M.	<input type="checkbox"/> 樣辦或貨品說明書	<input type="checkbox"/> 分判合約
<input type="checkbox"/> 其他:		

內容: 加工圖修改
備注: 林仁安9月15日通知(J861 EI8933 改鋁角加工圖2025.09.15)
完成上列要求日期: 01/10/2025


國內

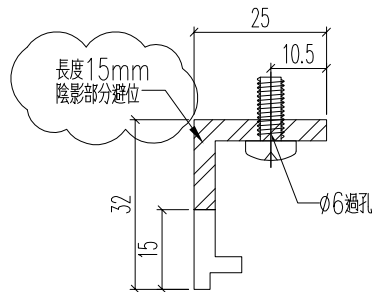
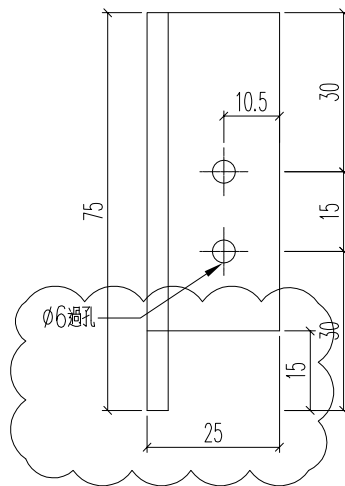
<input type="checkbox"/> 生產技術總監	<input type="checkbox"/> 連附件	<input type="checkbox"/> 技術部	<input type="checkbox"/> 連附件	<input type="checkbox"/> 生產部	<input type="checkbox"/> 連附件
<input type="checkbox"/> 採購部	<input type="checkbox"/> 連附件	<input checked="" type="checkbox"/> 生產統籌部	<input checked="" type="checkbox"/> 連附件	<input type="checkbox"/> 報關組	<input type="checkbox"/> 連附件
<input checked="" type="checkbox"/> 質檢部	<input checked="" type="checkbox"/> 連附件	<input type="checkbox"/> 會計部	<input type="checkbox"/> 連附件	<input type="checkbox"/> 機械設計部	<input type="checkbox"/> 連附件
<input type="checkbox"/> 香港辦	<input type="checkbox"/> 連附件	<input type="checkbox"/> 其他:			

香港


<input type="checkbox"/> 行政部	<input type="checkbox"/> 連附件	<input type="checkbox"/> 會計部	<input type="checkbox"/> 連附件	<input type="checkbox"/> 統籌部	<input type="checkbox"/> 連附件	<input type="checkbox"/> 工程部	<input type="checkbox"/> 連附件
<input type="checkbox"/> 採購部	<input type="checkbox"/> 連附件	<input type="checkbox"/> QS部	<input type="checkbox"/> 連附件	<input type="checkbox"/> 地盤管理	<input type="checkbox"/> 連附件	<input type="checkbox"/> 維修部	<input type="checkbox"/> 連附件

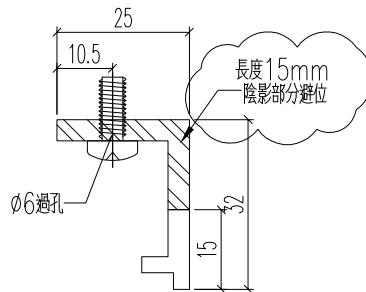
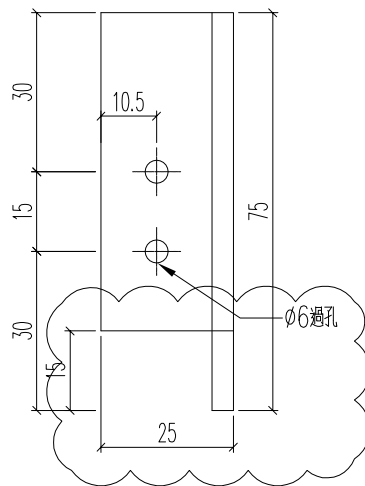
*發件人簽署:	*組別成員批核簽署:
傳遞編號:	項目經理簽署: 

 美特鋁質 有限公司 MIDI Aluminium Fabricator Ltd.				立面编号	使用楼层	每层用量	加工数
工程號 J861 地盤 己連拿利				PE-3401	5~7F	1	3
				PE-3402	3F	1	1
				PE-3405	2F	1	1
				PE-3408	3~7F	1	4
				PE-3403	3~7F	1	4
				PE-3404	2F	1	1
						合计	14



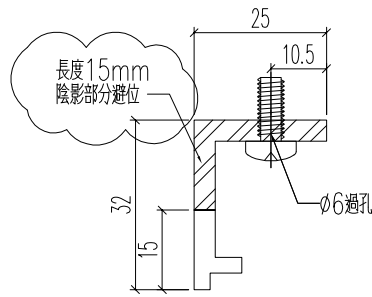
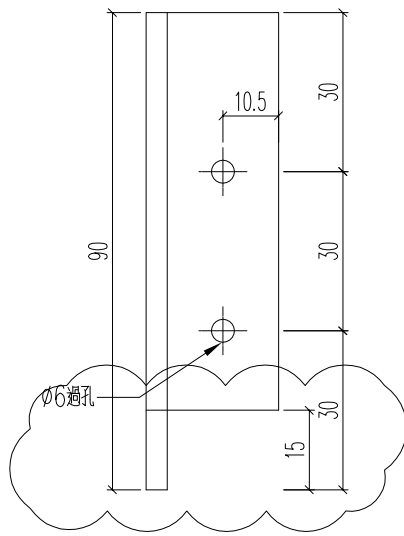
名稱	底橫室內裝飾托角	制圖	H	20250515	修改	A	B	
材料	X86588	復核	LRA	20250515	日期	2025.5.21	2025.9.13	
顏色	UCT554575XL-3	批准			圖號	J861-TJ1		

 美特鋁質 有限公司 MIDI Aluminium Fabricator Ltd.				立面编号	使用楼层	每层用量	加工数
工程號 J861 地盤 已連拿利				PE-3401	5~7F	1	3
				PE-3402	3F	1	1
				PE-3405	2F	1	1
				PE-3408	3~7F	1	4
				PE-3403	3~7F	1	4
				PE-3404	2F	1	1
						合计	14



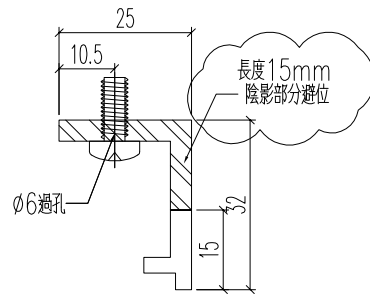
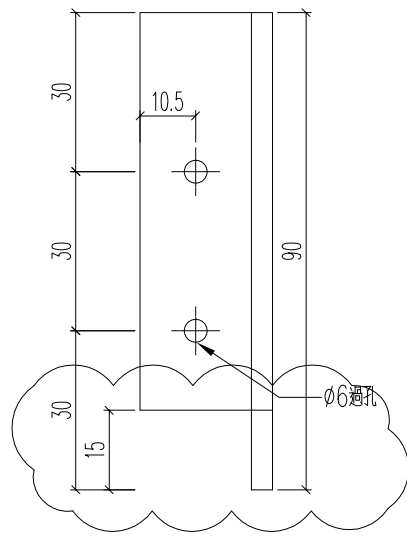
名稱	底橫室內裝飾托角	制圖	H	20250515	修改	A	B	
材料	X86588	復核	LRA	20250515	日期	2025.5.21	2025.9.13	
顏色	UCT554575XL-3	批准			圖號	J861-TJ1R		

 美特鋁質 有限公司 MIDI Aluminium Fabricator Ltd.				加工數量	立面編號	使用樓層	每層用量		
				4	PE-3408	3~7F	1		
工程號	J861	地盤	已連拿利						



名稱	底橫室內裝飾托角	制圖	H	20250515	修改	A		
材料	X86588	復核	LRA	20250515	日期	2025.9.15		
顏色	UCT554575XL-3	批准			圖號	J861-TJ2R		

 美特鋁質 有限公司 MIDI Aluminium Fabricator Ltd.				加工數量	立面編號	使用樓層	每層用量		
				4	PE-3408	3~7F	1		
工程號	J861	地盤	已連拿利						



名稱	底橫室內裝飾托角	制圖	H	20250515	修改	A		
材料	X86588	復核	LRA	20250515	日期	2025.9.15		
顏色	UCT554575XL-3	批准			圖號	J861-TJ2		