



工程指示 / 要求簡箋 ENGINEER INSTRUCTIONS(E.I.)

工程指示編號:	EI- 8933	修改版本:	D
	HK- 0545		
工程編號:	J 861	工程名稱:	己連拿利
收件人:	生統	發件人:	細佬
工程項目:	大樓欄河型材加工圖	日期:	30/06/2025

<input type="checkbox"/> 原合約工程包	<input type="checkbox"/> 原合約工程加 / 減賬 QT-	<input type="checkbox"/> 新工程報價 QT-
---------------------------------	--	------------------------------------

信件批核號碼/圖紙參考編號:	批核模具圖紙編號:
客戶指示附件:	管理內部批簽署:

<input type="checkbox"/> 初步鋁料 B.M.	<input type="checkbox"/> 加工拆圖, 然後生產	<input type="checkbox"/> 尺寸表
<input type="checkbox"/> 正式鋁料 B.M.	<input type="checkbox"/> 技術上資料/指示	<input type="checkbox"/> 報價
<input type="checkbox"/> 配件 B.M.	<input type="checkbox"/> 樣辦或貨品說明書	<input type="checkbox"/> 分判合約
<input type="checkbox"/> 其他:		

內容: 加工圖修改
備注: 林仁安6月30日通知(J861 己連拿利阳台型材加工加工图(EI8933 D版次)2025.06.29)
完成上列要求日期: 30/05/2025

國內

<input type="checkbox"/> 生產技術總監	<input type="checkbox"/> 連附件	<input type="checkbox"/> 技術部	<input type="checkbox"/> 連附件	<input type="checkbox"/> 生產部	<input type="checkbox"/> 連附件
<input type="checkbox"/> 採購部	<input type="checkbox"/> 連附件	<input checked="" type="checkbox"/> 生產統籌部	<input checked="" type="checkbox"/> 連附件	<input type="checkbox"/> 報關組	<input type="checkbox"/> 連附件
<input checked="" type="checkbox"/> 質檢部	<input checked="" type="checkbox"/> 連附件	<input type="checkbox"/> 會計部	<input type="checkbox"/> 連附件	<input type="checkbox"/> 機械設計部	<input type="checkbox"/> 連附件
<input type="checkbox"/> 香港辦	<input type="checkbox"/> 連附件	<input type="checkbox"/> 其他:			

香港

<input type="checkbox"/> 行政部	<input type="checkbox"/> 連附件	<input type="checkbox"/> 會計部	<input type="checkbox"/> 連附件	<input type="checkbox"/> 統籌部	<input type="checkbox"/> 連附件	<input type="checkbox"/> 工程部	<input type="checkbox"/> 連附件
<input type="checkbox"/> 採購部	<input type="checkbox"/> 連附件	<input type="checkbox"/> QS部	<input type="checkbox"/> 連附件	<input type="checkbox"/> 地盤管理	<input type="checkbox"/> 連附件	<input type="checkbox"/> 維修部	<input type="checkbox"/> 連附件

*發件人簽署:	*組別成員批核簽署:
傳遞編號:	項目經理簽署: 

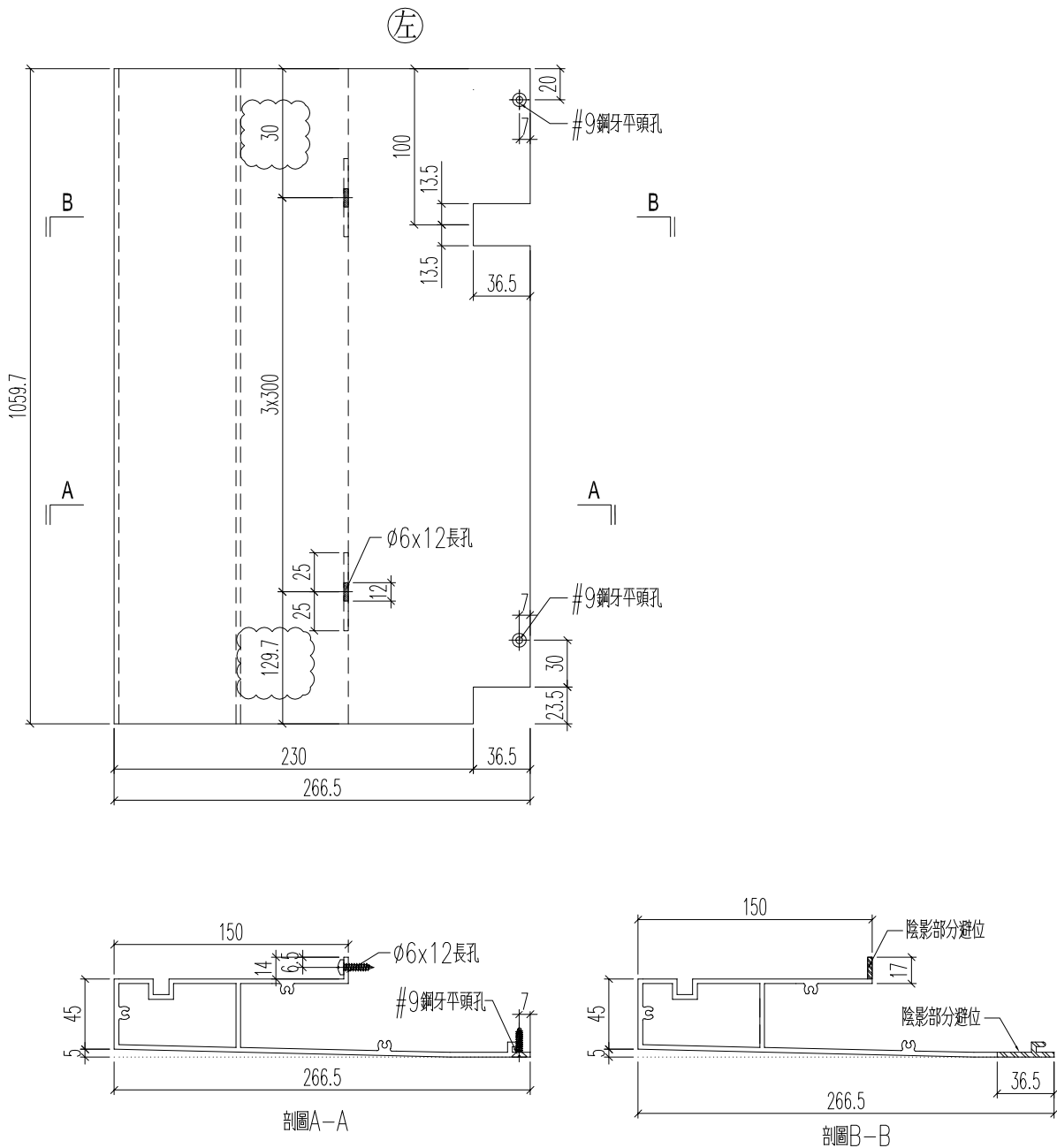


美特鋁質 有限公司
MIDI Aluminium Fabricator Ltd.

鋁料編號	加工數量	立面編號	使用樓層	每層用量		
J861-3403-DWG4R	4	PE-3403	3~7F	1		
J861-3404-DWG4R	1	PE-3404	2F	1		

工程號	J861	地盤	已連拿利
-----	------	----	------

原EI/8933/25

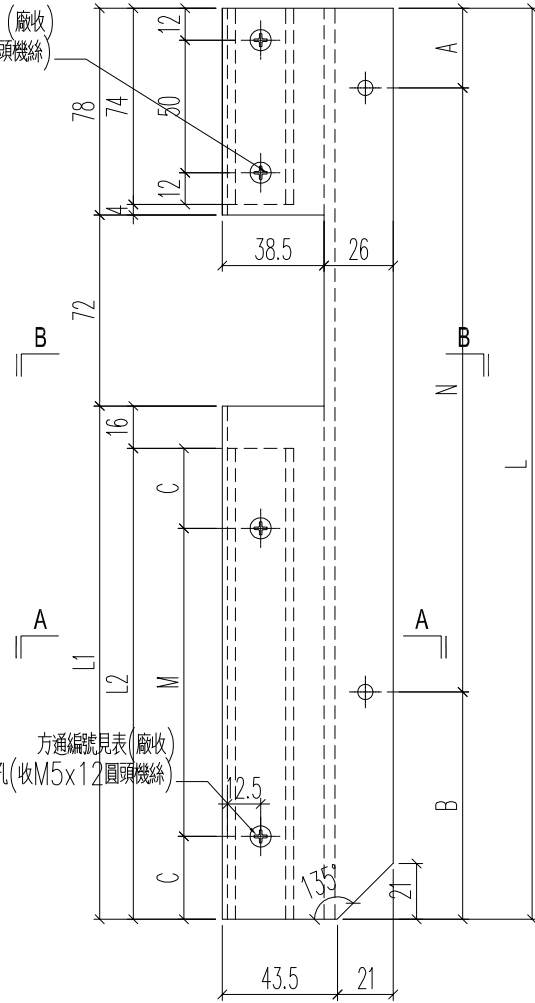


名稱	底橫室外裝飾	制圖	H	20250515	修改	A		
材料	X86590	復核	LRA	20250515	日期	20250627		
顏色	LX01963MH	批准			圖號	J861-3403-DWG4R		

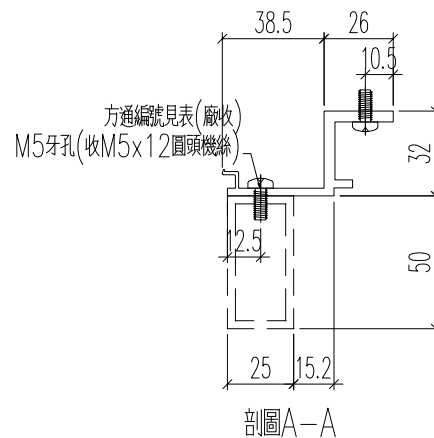
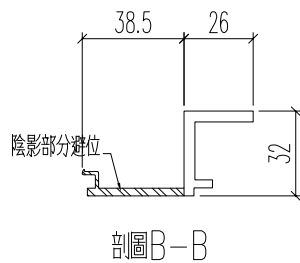
工程號	J861	地盤	已連拿利
-----	------	----	------

铝料编号	加工数	立面编号	使用楼层	每层用量	长度	A	N	B	L1	M	C	L2	方通编号		
J861-3401-TJ5R	3	PE-3401	5~7F	1	1208	30	3 x	300	278	1058	3 x	300	71	1042	3401-TJ5R-FT1
J861-3403-TJ1	4	PE-3403	3~7F	1	910	30	2 x	300	280	760	2 x	300	72	744	3403-TJ1-FT1
J861-3404-TJ1	1	PE-3404	2F	1	910	30	2 x	300	280	760	2 x	300	72	744	3404-TJ1-FT1
J861-3405-TJ6R	1	PE-3405	2F	1	1230	30	3 x	300	300	1080	3 x	300	82	1064	3405-TJ6R-FT1
J861-3408-TJ4R	4	PE-3408	3~7F	1	935	30	2 x	300	305	785	2 x	300	84.5	769	3408-TJ4R-FT1
J861-3402-TJ7R	1	PE-3402	3F	1	1208	30	3 x	300	278	1058	3 x	300	71	1042	3402-TJ7R-FT1

方通編號J861-FT1(廠收)
M5牙孔(收M5x12圓頭機絲)



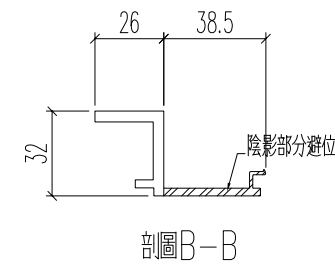
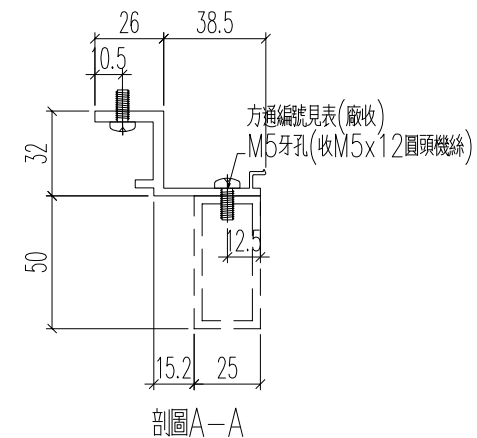
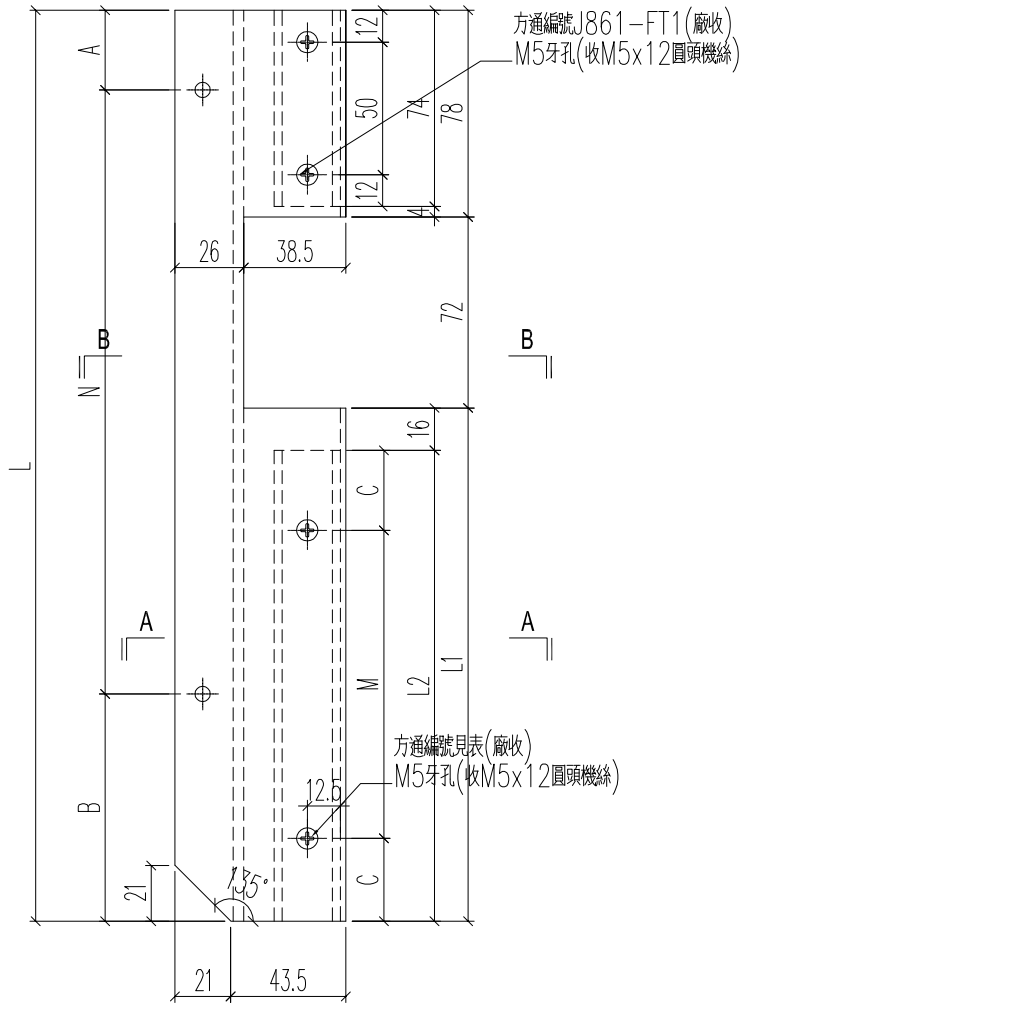
方通編號見表(廠收)
M5牙孔(收M5x12圓頭機絲)



名稱	底橫冷氣位蓋	制圖	H	20250515	修改	A	
材料	X86602	復核	LRA	20250515	日期	20250627	
顏色	UCT554575XL-3	批准			圖號	J861-3401-TJ5R	

工程號	J861	地盤	己連拿利
-----	------	----	------

铝料编号	加工数	立面编号	使用楼层	每层用量	长度L	A	N	B	L1	M	C	L2	方通编号		
J861-3401-TJ5	3	PE-3401	5~7F	1	1208	30	3 x	300	278	1058	3 x	300	71	1042	3401-TJ5-FT1
J861-3403-TJ1R	4	PE-3403	3~7F	1	910	30	2 x	300	280	760	2 x	300	72	744	3403-TJ1R-FT1
J861-3404-TJ1R	1	PE-3404	2F	1	910	30	2 x	300	280	760	2 x	300	72	744	3404-TJ1R-FT1
J861-3405-TJ6	1	PE-3405	2F	1	1230	30	3 x	300	300	1080	3 x	300	82	1064	3405-TJ6-FT1
J861-3408-TJ4	4	PE-3408	3~7F	1	935	30	2 x	300	305	785	2 x	300	84.5	769	3408-TJ4-FT1
J861-3402-TJ7	1	PE-3402	3F	1	1208	30	3 x	300	278	1058	3 x	300	71	1042	3402-TJ7-FT1



名稱	底橫冷氣位蓋	制圖	H	20250515	修改	A	
材料	X86602	復核	LRA	20250515	日期	20250627	
顏色	UCT554575XL-3	批准			圖號	J861-3401-TJ5	

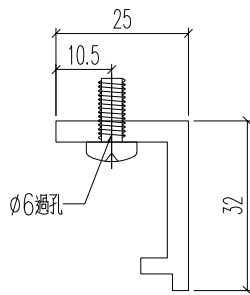
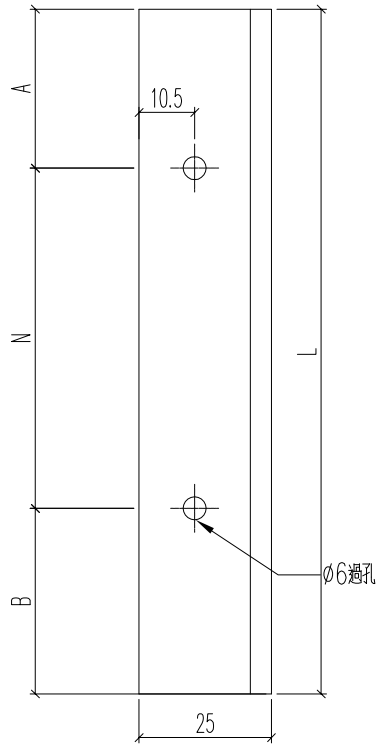


美特鋁質 有限公司
MIDI Aluminium Fabricator Ltd.

原EI/8933/25

工程號	J861	地盤	己連拿利
-----	------	----	------

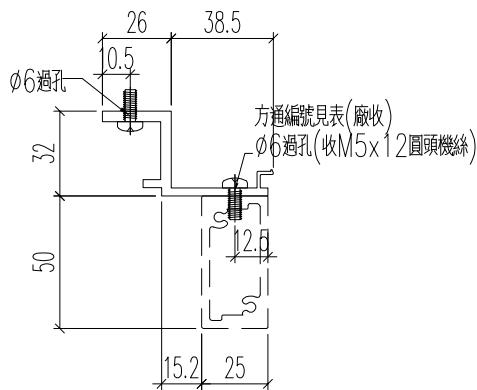
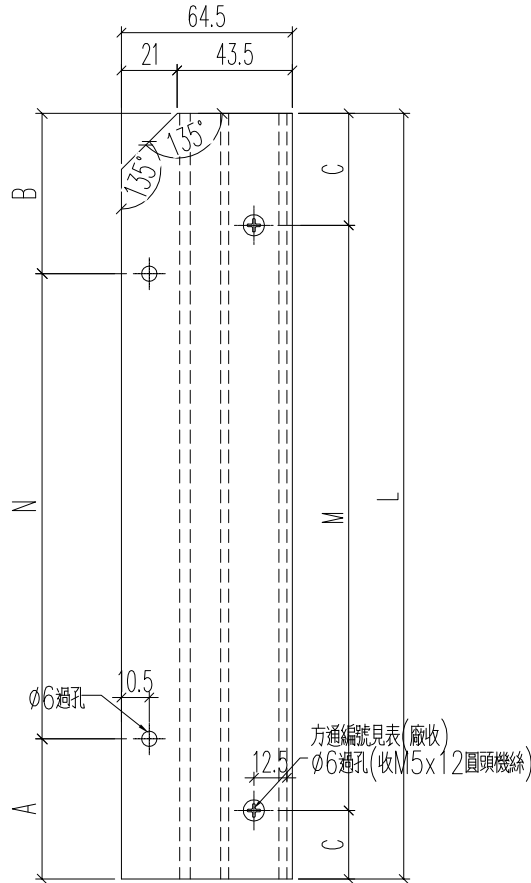
铝料编号	加工数	立面编号	使用楼层	每层用量	长度L	A	N	B
J861-3401-TJ1R	3	PE-3401	5~7F	1	397.3	35.65	1 x 300	61.65
J861-3402-TJ1R	1	PE-3402	3F	1	397.3	35.65	1 x 300	61.65
J861-3405-TJ1R	1	PE-3405	2F	1	397.3	35.65	1 x 300	61.65
J861-3408-TJ1R	4	PE-3408	3~7F	1	1147.3	110.65	3 x 300	136.65
J861-3401-TJ2	3	PE-3401	5~7F	1	1047.3	60.65	3 x 300	86.65
J861-3402-TJ2	1	PE-3402	3F	1	1047.3	60.65	3 x 300	86.65
J861-3405-TJ2	1	PE-3405	2F	1	713.6	43.8	2 x 300	69.8
J861-3408-TJ2	4	PE-3408	3~7F	1	329	51.5	1 x 200	77.5



名稱	底橫室內裝飾托角	制圖	H	20250515	修改	A	
材料	X86588	復核	LRA	20250515	日期	20250627	
顏色	UCT554575XL-3	批准			圖號	J861-3401-TJ1R	

工程號	J861	地盤	已連拿利
-----	------	----	------

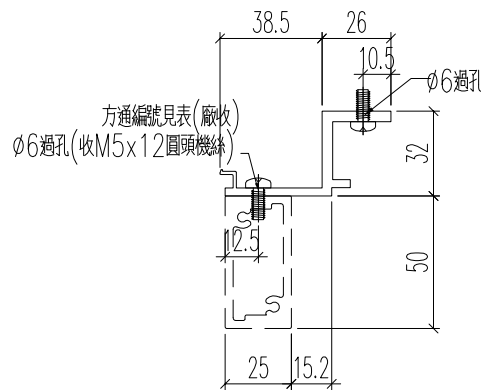
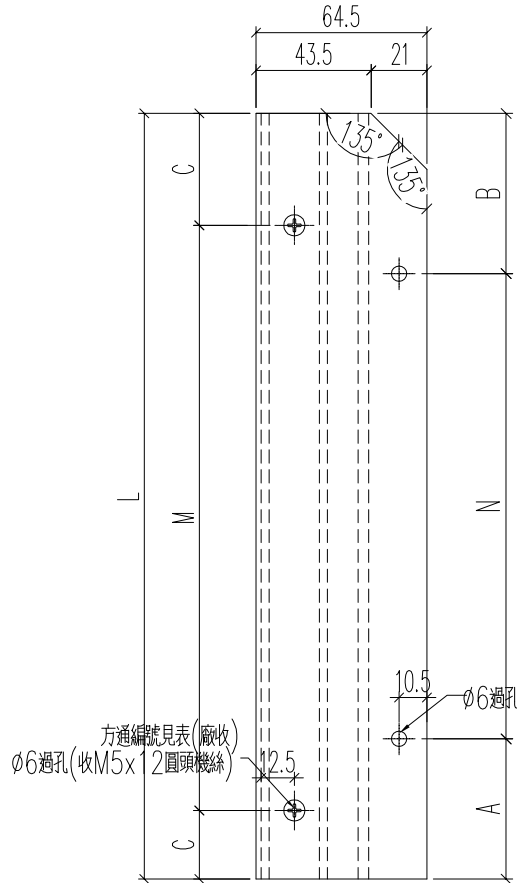
铝料编号	加工数	立面编号	使用楼层	每层用量	长度L	A	N	B	M	C	方通编号	
J861-3401-TJ4	3	PE-3401	5~7F	1	480	74	1 x	300	106	1 x	300	3401-TJ4-FT1
J861-3403-TJ2R	4	PE-3403	3~7F	1	480	74	1 x	300	106	1 x	300	3403-TJ2R-FT1
J861-3404-TJ2R	1	PE-3404	2F	1	480	74	1 x	300	106	1 x	300	3404-TJ2R-FT1
J861-3405-TJ5	1	PE-3405	2F	1	480	74	1 x	300	106	1 x	300	3405-TJ5-FT1
J861-3402-TJ4	1	PE-3402	3F	1	480	74	1 x	300	106	1 x	300	3402-TJ4-FT1
J861-3408-TJ3	4	PE-3408	3~7F	1	405	31.5	1 x	300	73.5	1 x	300	3408-TJ3-FT1



名稱	底橫冷氣位蓋	制圖	H	20250515	修改	A	
材料	X86602	復核	LRA	20250515	日期	20250627	
顏色	UCT554575XL-3	批准			圖號	J861-3401-TJ4	

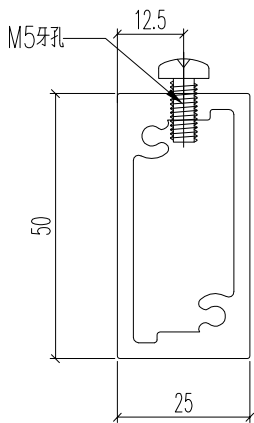
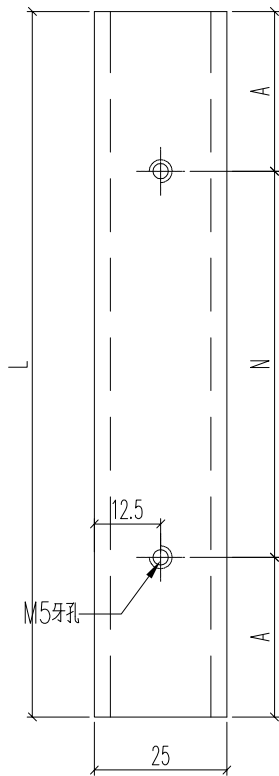
工程號	J861	地盤	己連拿利
-----	------	----	------

铝角编号	加工数	立面编号	使用楼层	每层用量	长度L	A	N	B	M	C	方通编号
J861-3401-TJ4R	3	PE-3401	5~7F	1	480	74	1 x 300	106	1 x 300	90	3401-TJ4R-FT1
J861-3403-TJ2	4	PE-3403	3~7F	1	480	74	1 x 300	106	1 x 300	90	3403-TJ2-FT1
J861-3404-TJ2	1	PE-3404	2F	1	480	74	1 x 300	106	1 x 300	90	3404-TJ2-FT1
J861-3405-TJ5R	1	PE-3405	2F	1	480	74	1 x 300	106	1 x 300	90	3405-TJ5R-FT1
J861-3402-TJ4R	1	PE-3402	3F	1	480	74	1 x 300	106	1 x 300	90	3402-TJ4R-FT1
J861-3408-TJ3R	4	PE-3408	3~7F	1	405	31.5	1 x 300	73.5	1 x 300	52.5	3408-TJ3R-FT1



名稱	底橫冷氣位蓋	制圖	H	20250515	修改	A	
材料	X86602	復核	LRA	20250515	日期	20250627	
顏色	UCT554575XL-3	批准			圖號	J861-3401-TJ4R	

工程號 J861 地盤 已連拿利



方通编号	数量	长度L	N	A
3401-TJ5R-FT1	3	1042	3 x 300	71
3403-TJ1-FT1	4	744	2 x 300	72
3404-TJ1-FT1	1	744	2 x 300	72
3405-TJ6R-FT1	1	1064	3 x 300	82
3408-TJ4R-FT1	4	769	2 x 300	84.5
3402-TJ7R-FT1	1	1042	3 x 300	71
3401-TJ5-FT1	3	1042	3 x 300	71
3403-TJ1R-FT1	4	744	2 x 300	72
3404-TJ1R-FT1	1	744	2 x 300	72
3405-TJ6-FT1	1	1064	3 x 300	82
3408-TJ4-FT1	4	769	2 x 300	84.5
3402-TJ7-FT1	1	1042	3 x 300	71
3401-TJ4-FT1	3	480	1 x 300	90
3403-TJ2R-FT1	4	480	1 x 300	90
3404-TJ2R-FT1	1	480	1 x 300	90
3405-TJ5-FT1	1	480	1 x 300	90
3402-TJ4-FT1	1	480	1 x 300	90
3408-TJ3-FT1	4	405	1 x 300	52.5
3401-TJ4R-FT1	3	480	1 x 300	90
3403-TJ2-FT1	4	480	1 x 300	90
3404-TJ2-FT1	1	480	1 x 300	90
3405-TJ5R-FT1	1	480	1 x 300	90
3402-TJ4R-FT1	1	480	1 x 300	90
3408-TJ3R-FT1	4	405	1 x 300	52.5
J861-FT1	28	74	1 X 50	12

名稱	50X25通	制圖	H	20250515	修改	A	
材料	X86612	復核	LRA	20250515	日期	20250627	
顏色	LX01963MH	批准			圖號	3401-TJ5R-FT1	