



工程指示 / 要求簡箋 ENGINEER INSTRUCTIONS(E.I.)

工程指示編號:	EI- 8933	修改版本:	C
	HK- 0485		
工程編號:	J 861	工程名稱:	己連拿利
收件人:	生統	發件人:	細佬
工程項目:	大樓欄河型材加工圖	日期:	03/06/2025

<input type="checkbox"/> 原合約工程包	<input type="checkbox"/> 原合約工程加 / 減賬 QT-	<input type="checkbox"/> 新工程報價 QT-
---------------------------------	--	------------------------------------

信件批核號碼/圖紙參考編號:	批核模具圖紙編號:
客戶指示附件:	管理內部批簽署:

<input type="checkbox"/> 初步鋁料 B.M.	<input type="checkbox"/> 加工拆圖, 然後生產	<input type="checkbox"/> 尺寸表
<input type="checkbox"/> 正式鋁料 B.M.	<input type="checkbox"/> 技術上資料/指示	<input type="checkbox"/> 報價
<input type="checkbox"/> 配件 B.M.	<input type="checkbox"/> 樣辦或貨品說明書	<input type="checkbox"/> 分判合約
<input type="checkbox"/> 其他:		

內容: 加工圖修改
備注: 林仁安6月3日通知(J861 己連拿利阳台型材加工圖(EI8933 C版次)2025.06.03)
完成上列要求日期: 30/05/2025

國內

<input type="checkbox"/> 生產技術總監	<input type="checkbox"/> 連附件	<input type="checkbox"/> 技術部	<input type="checkbox"/> 連附件	<input type="checkbox"/> 生產部	<input type="checkbox"/> 連附件
<input type="checkbox"/> 採購部	<input type="checkbox"/> 連附件	<input checked="" type="checkbox"/> 生產統籌部	<input checked="" type="checkbox"/> 連附件	<input type="checkbox"/> 報關組	<input type="checkbox"/> 連附件
<input checked="" type="checkbox"/> 質檢部	<input checked="" type="checkbox"/> 連附件	<input type="checkbox"/> 會計部	<input type="checkbox"/> 連附件	<input type="checkbox"/> 機械設計部	<input type="checkbox"/> 連附件
<input type="checkbox"/> 香港辦	<input type="checkbox"/> 連附件	<input type="checkbox"/> 其他:			

香港

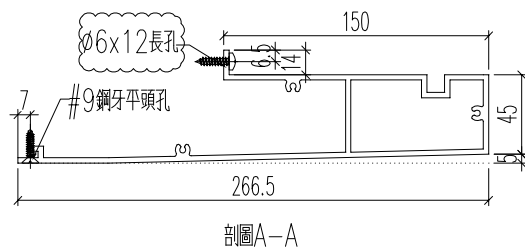
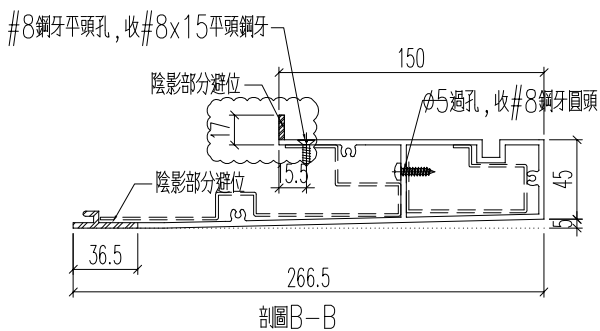
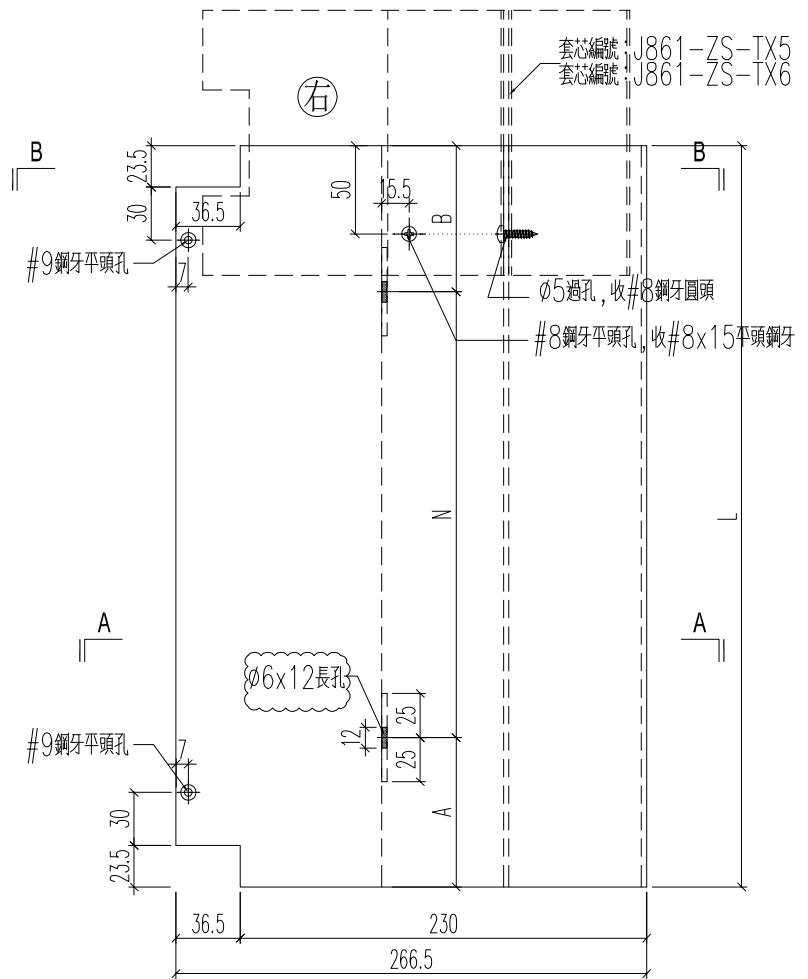
<input type="checkbox"/> 行政部	<input type="checkbox"/> 連附件	<input type="checkbox"/> 會計部	<input type="checkbox"/> 連附件	<input type="checkbox"/> 統籌部	<input type="checkbox"/> 連附件	<input type="checkbox"/> 工程部	<input type="checkbox"/> 連附件
<input type="checkbox"/> 採購部	<input type="checkbox"/> 連附件	<input type="checkbox"/> QS部	<input type="checkbox"/> 連附件	<input type="checkbox"/> 地盤管理	<input type="checkbox"/> 連附件	<input type="checkbox"/> 維修部	<input type="checkbox"/> 連附件

*發件人簽署:	*組別成員批核簽署:
傳遞編號:	項目經理簽署: 

 美特鋁質 有限公司 MIDI Aluminium Fabricator Ltd.											
--	--	--	--	--	--	--	--	--	--	--	--

工程號	J861	地盤	己連拿利
-----	------	----	------

铝料编号	加工数	立面编号	使用楼层	每层用量	长度L	A		N		B
J861-3405-DWG3	2	PE-3405	2F	2	893.3	30	2	x	300	263.3

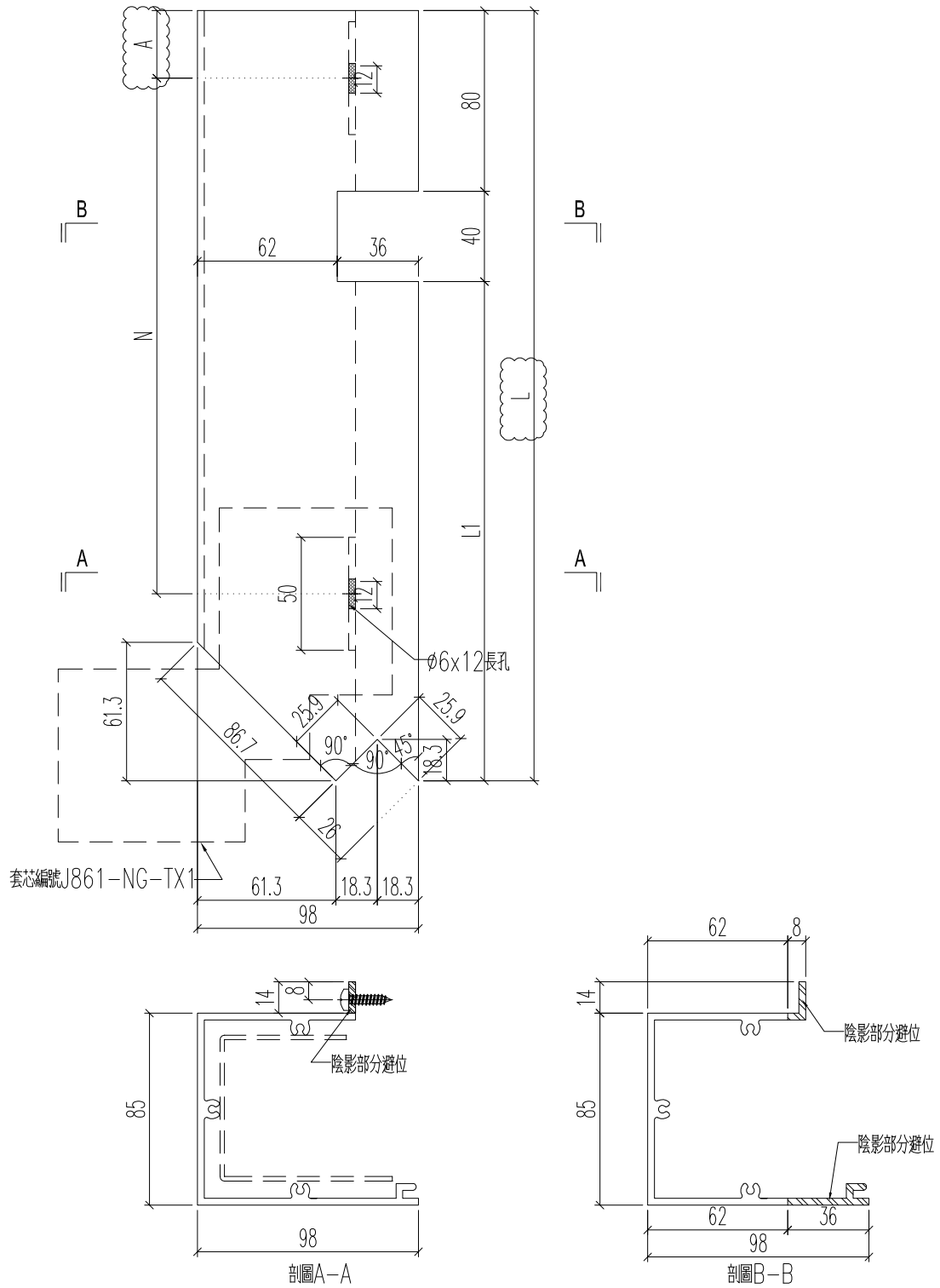


名稱	底橫室外裝飾	制圖	H	20250515	修改	A	B	
材料	X86590	復核	LRA	20250515	日期	2025.5.21	2025.6.2	
顏色	LX01963MH	批准			圖號	J861-3405-DWG3		

	美特鋁質有限公司 MIDI Aluminium Fabricator Ltd.		
--	--	--	--

工程號	J861	地盤	已連拿利
-----	------	----	------

铝料编号	加工数	立面编号	使用楼层	每层用量	长度L	A	N	L1
J861-3401-DNG1R	3	PE-3401	5~7F	1	549.2	30	2 x 200	429.2
J861-3402-DNG1R	1	PE-3402	3F	1	549.2	30	2 x 200	429.2
J861-3405-DNG1R	1	PE-3405	2F	1	549.2	30	2 x 200	429.2
J861-3408-DNG1R	4	PE-3408	3~7F	1	1299.2	30	4 x 300	1179.2

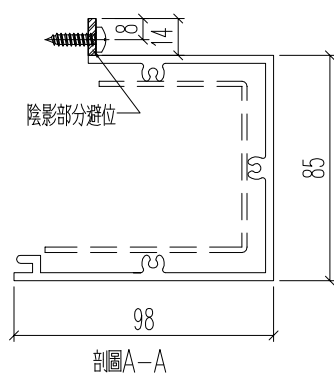
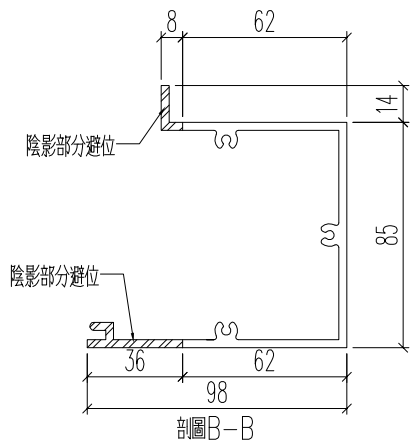
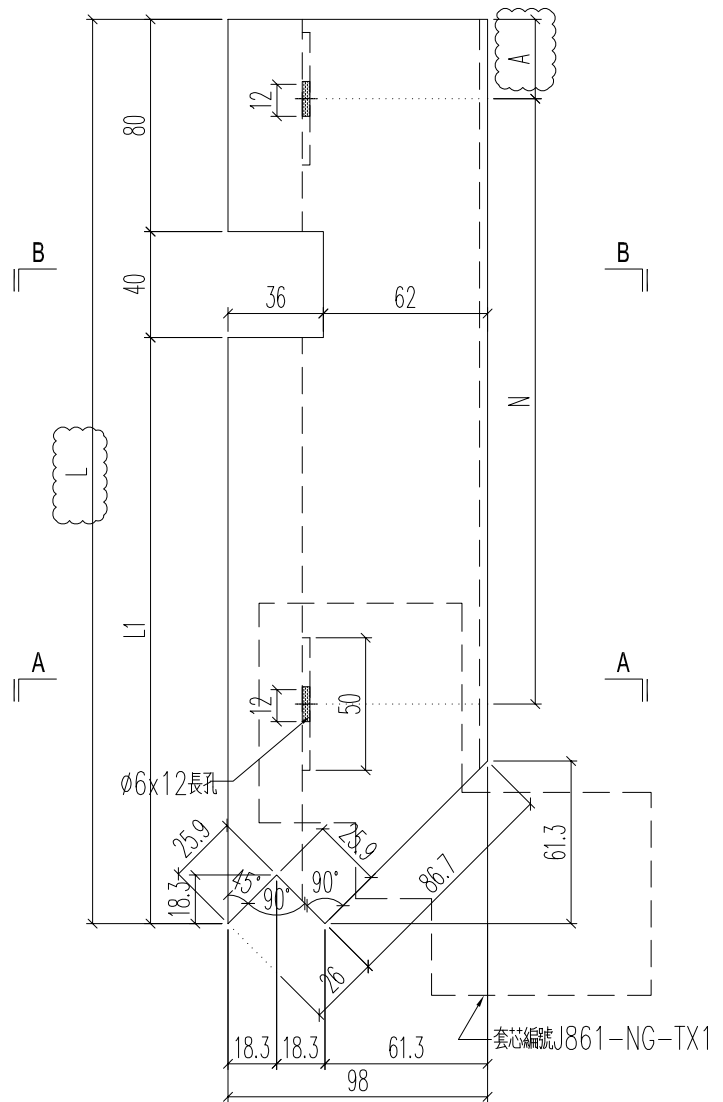


名稱	底橫室內裝飾	制圖	H	20250515	修改	A	
材料	X86587	復核	LRA	20250515	日期	2025.6.2	
顏色	UCT554575XL-3	批准			圖號	J861-3401-DNG1R	

	美特鋁質有限公司 MIDI Aluminium Fabricator Ltd.		
--	--	--	--

工程號	J861	地盤	已連拿利
-----	------	----	------

铝料编号	加工数	立面编号	使用楼层	每层用量	长度L	A	N	L1
J861-3401-DNG1	3	PE-3401	5~7F	1	549.2	30	2 x 200	429.2
J861-3402-DNG1	1	PE-3402	3F	1	549.2	30	2 x 200	429.2
J861-3405-DNG1	1	PE-3405	2F	1	549.2	30	2 x 200	429.2
J861-3408-DNG1	4	PE-3408	3~7F	1	1299.2	30	4 x 300	1179.2

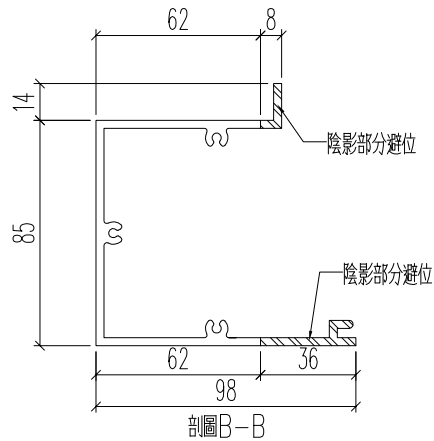
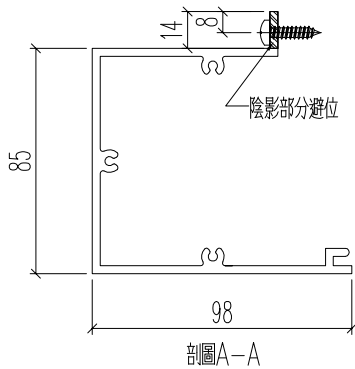
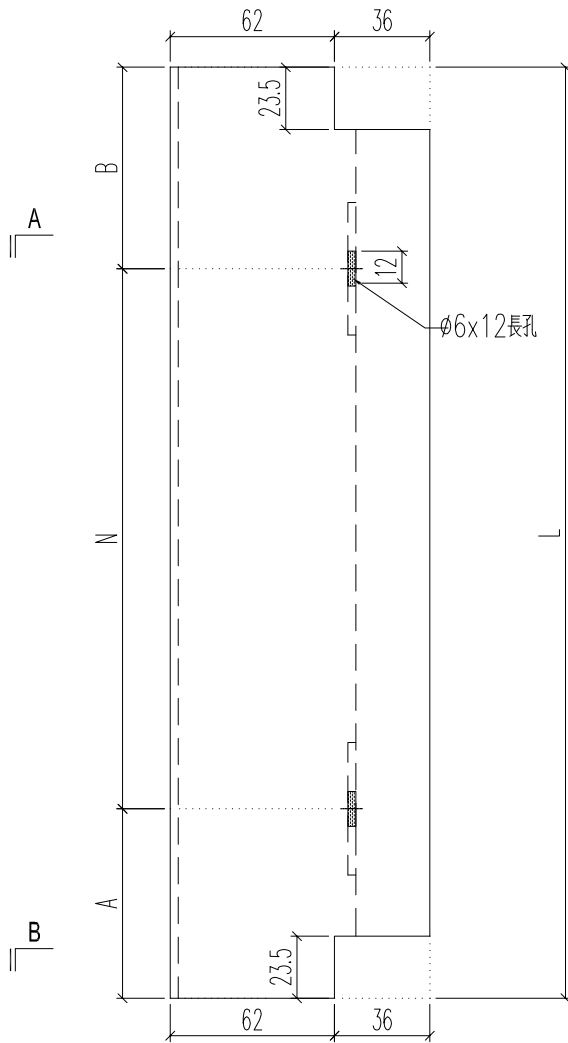


名稱	底橫室內裝飾	制圖	H	20250515	修改	A	
材料	X86587	復核	LRA	20250515	日期	2025.6.2	
顏色	UCT554575XL-3	批准			圖號	J861-3401-DNG1	

 美特鋁質 有限公司 MIDI Aluminium Fabricator Ltd.											
--	--	--	--	--	--	--	--	--	--	--	--

工程號	J861	地盤	己連拿利
-----	------	----	------

铝料编号	加工数	立面编号	使用楼层	每层用量	长度L	A	N	B
J861-3405-DNG3	2	PE-3405	2F	2	893.3	30	2 x 300	263.3

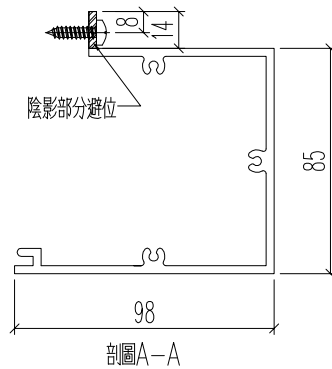
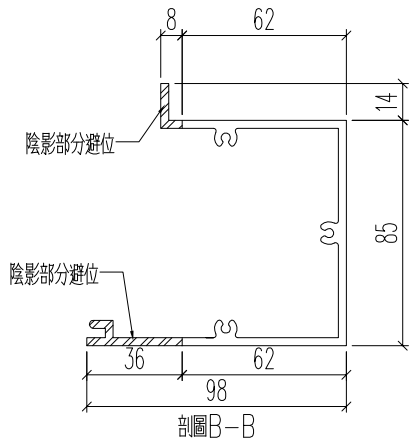
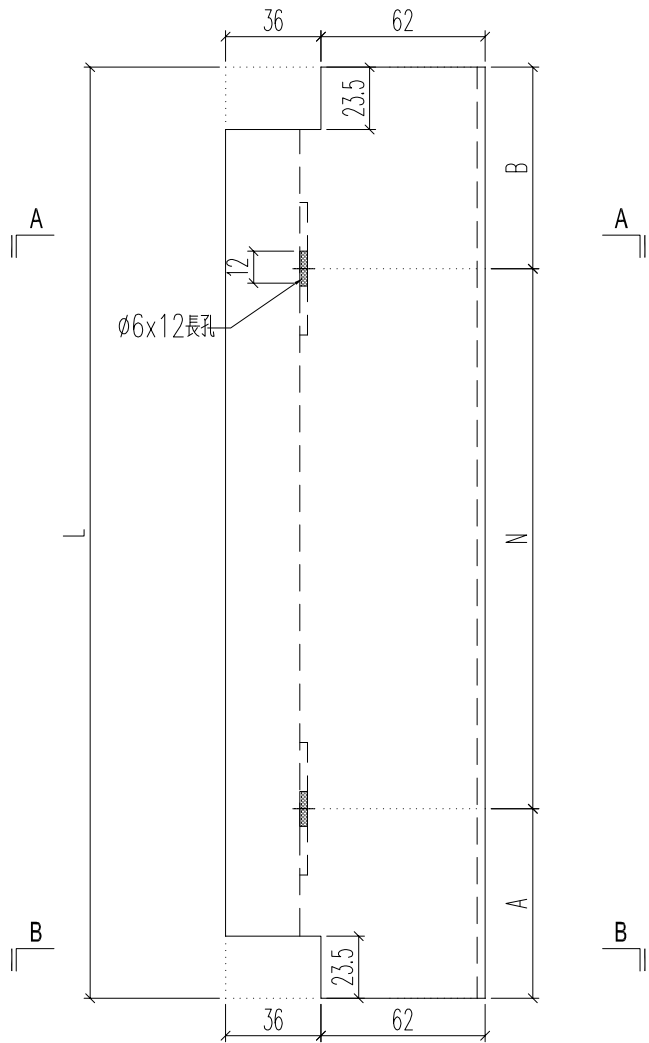


名稱	底橫室內裝飾	制圖	H	20250515	修改	A		
材料	X86587	復核	LRA	20250515	日期	2025.6.2		
顏色	UCT554575XL-3	批准			圖號	J861-3405-DNG3		

 美特鋁質 有限公司 MIDI Aluminium Fabricator Ltd.											
--	--	--	--	--	--	--	--	--	--	--	--

工程號	J861	地盤	己連拿利
-----	------	----	------

铝料编号	加工数	立面编号	使用楼层	每层用量	长度L	A	N	B
J861-3405-DNG3R	2	PE-3405	2F	2	893.3	30	2	300

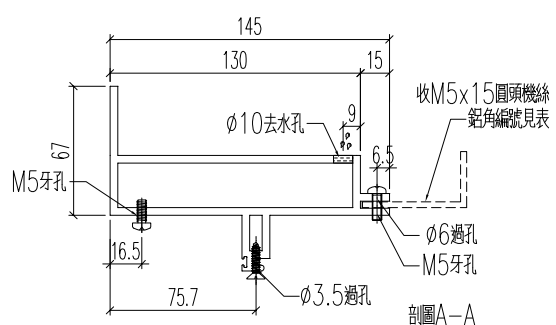
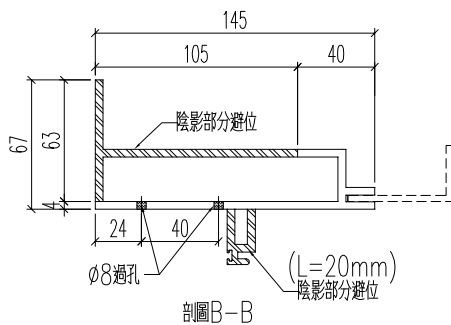
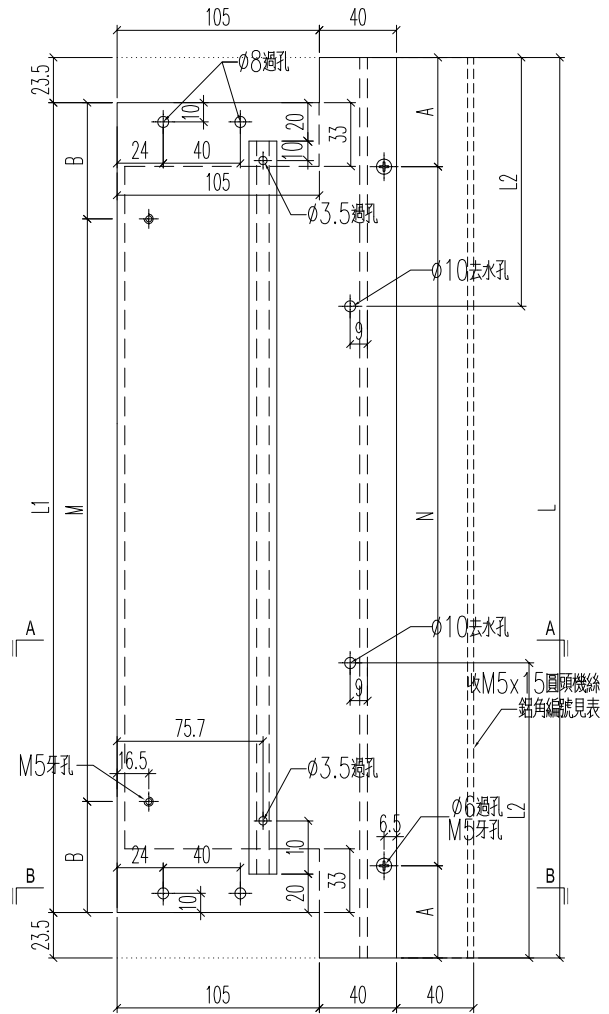


名稱	底橫室內裝飾	制圖	H	20250515	修改	A	
材料	X86587	復核	LRA	20250515	日期	2025.6.2	
顏色	UCT554575XL-3	批准			圖號	J861-3405-DNG3R	

	美特鋁質 有限公司 MIDI Aluminium Fabricator Ltd.		
--	---	--	--

工程號	J861	地盤	已連拿利
-----	------	----	------

铝料编号	加工数	立面编号	使用楼层	每层用量	长度L	A	N	L1	B	M	L2	铝角编号
J861-3405-DH3	2	PE-3405	2F	2	893.3	146.7	2 x 300	846.3	123.15	2 x 300	223	3405-DH3-LJ1



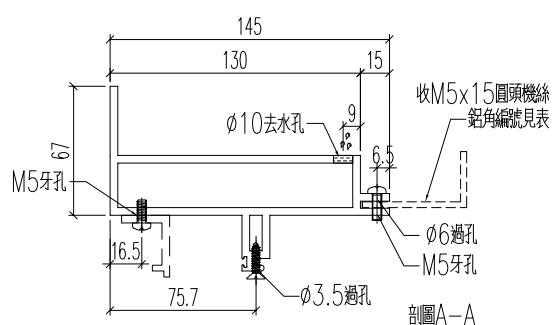
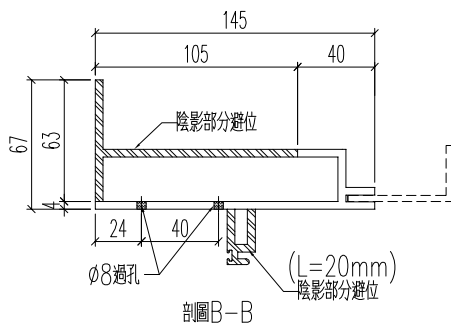
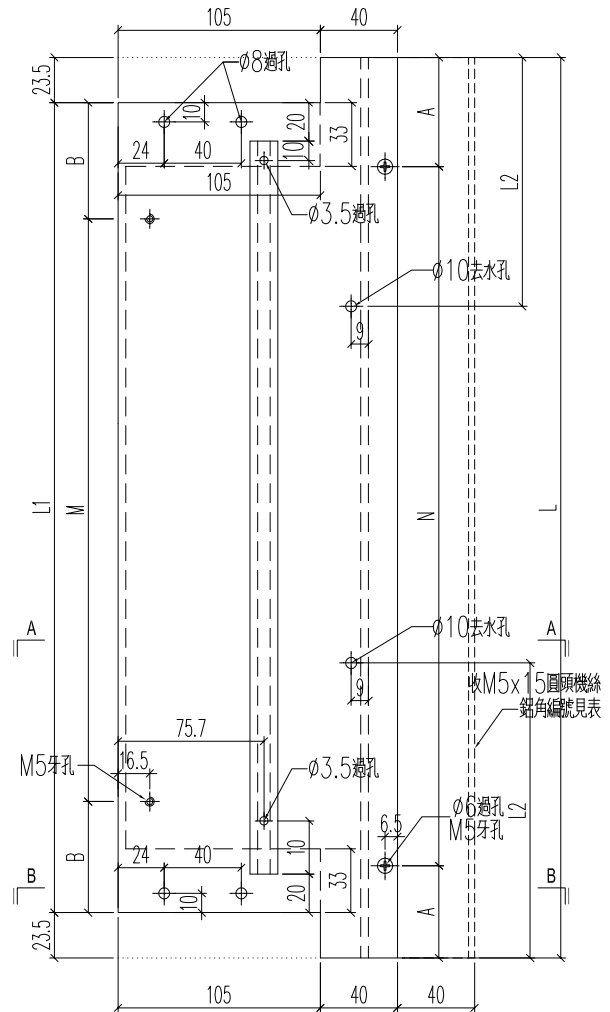
名稱	裝玻璃底橫	制圖	H	20250515	修改	A	
材料	X86589	復核	LRA	20250515	日期	2025.6.2	
顏色	MILL	批准			圖號	J861-3405-DH3	



美特鋁質 有限公司
MIDI Aluminium Fabricator Ltd.

工程號 J861 地盤 已連拿利

铝料编号	加工数	立面编号	使用楼层	每层用量	长度L	A	N	L1	B	M	L2	铝角编号
J861-3405-DH3R	2	PE-3405	2F	2	893.3	146.7	2 x 300	846.3	123.15	2 x 300	223	3405-DH3R-LJ1

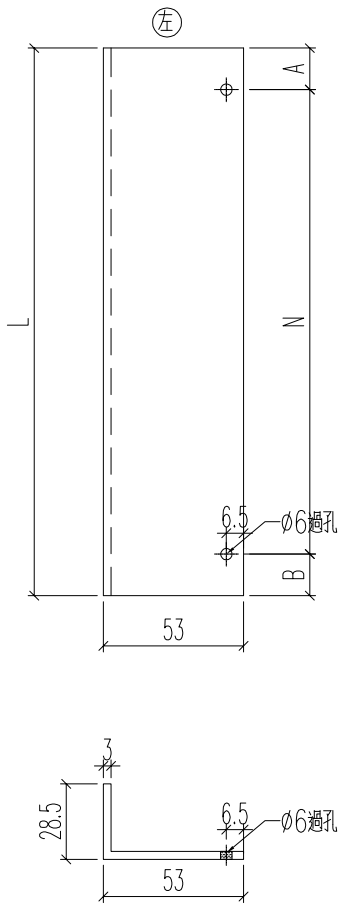


名稱	裝玻璃底橫	制圖	H	20250515	修改	A	
材料	X86589	復核	LRA	20250515	日期	2025.6.2	
顏色	MILL	批准			圖號	J861-3405-DH3R	



美特鋁質有限公司
MIDI Aluminium Fabricator Ltd.

工程號	J861	地盤	己連拿利
-----	------	----	------



鋁角編號	加工數	長度L	A	N	B
3401-DH1-LJ1	3	683	51.5	2 x 300	31.5
3402-DH1-LJ1	1	683	51.5	2 x 300	31.5
3405-DH1-LJ1	1	683	51.5	2 x 300	31.5
3408-DH1-LJ1	4	1433	126.5	4 x 300	106.5
3401-DH1R-LJ1	3	683	31.5	2 x 300	51.5
3402-DH1R-LJ1	1	683	31.5	2 x 300	51.5
3405-DH1R-LJ1	1	683	31.5	2 x 300	51.5
3408-DH1R-LJ1	4	1433	106.5	4 x 300	126.5
3401-DH5R-LJ1	3	1306	63	4 x 300	43
3403-DH1-LJ1	4	1008	64	3 x 300	44
3404-DH1-LJ1	1	1008	64	3 x 300	44
3405-DH6R-LJ1	1	1328	74	4 x 300	54
3408-DH4R-LJ1	4	908	164	2 x 300	144
3401-DH5-LJ1	3	1306	43	4 x 300	63
3403-DH1R-LJ1	4	1008	44	3 x 300	64
3404-DH1R-LJ1	1	1008	44	3 x 300	64
3405-DH6-LJ1	1	1328	54	4 x 300	74
3408-DH4-LJ1	4	908	144	2 x 300	164
3401-DH2-LJ1	3	1236.5	8.25	4 x 300	28.25
3402-DH2-LJ1	1	1236.5	8.25	4 x 300	28.25
3405-DH2-LJ1	1	902.8	141.4	2 x 300	161.4
3401-DH2R-LJ1	3	1236.5	28.25	4 x 300	8.25
3402-DH2R-LJ1	1	1236.5	28.25	4 x 300	8.25
3405-DH2R-LJ1	1	902.8	161.4	2 x 300	141.4
3401-DH3-LJ1	3	1227	13.5	4 x 300	13.5
3402-DH3-LJ1	1	1227	13.5	4 x 300	13.5
3403-DH3R-LJ1	4	1058.2	79.1	3 x 300	79.1
3404-DH3R-LJ1	1	1058.2	79.1	3 x 300	79.1
3405-DH4-LJ1	1	893.3	146.65	2 x 300	146.65
3401-DH3R-LJ1	3	1227	13.5	4 x 300	13.5
3402-DH3R-LJ1	1	1227	13.5	4 x 300	13.5
3403-DH3-LJ1	4	1058.2	79.1	3 x 300	79.1
3404-DH3-LJ1	1	1058.2	79.1	3 x 300	79.1
3405-DH4R-LJ1	1	893.3	146.65	2 x 300	146.65
3401-DH4-LJ1	3	606.5	163.25	1 x 300	143.25
3403-DH2R-LJ1	4	606.5	163.25	1 x 300	143.25
3404-DH2R-LJ1	1	606.5	163.25	1 x 300	143.25
3405-DH5-LJ1	1	606.5	163.25	1 x 300	143.25
3401-DH4R-LJ1	3	606.5	143.25	1 x 300	163.25
3403-DH2-LJ1	4	606.5	143.25	1 x 300	163.25
3404-DH2-LJ1	1	606.5	143.25	1 x 300	163.25
3405-DH5R-LJ1	1	606.5	143.25	1 x 300	163.25
3405-DH3-LJ1	2	893.3	146.65	2 x 300	146.65
3405-DH3R-LJ1	2	893.3	146.65	2 x 300	146.65
3402-DH4-LJ1	1	597	148.5	1 x 300	148.5
3402-DH4R-LJ1	1	597	148.5	1 x 300	148.5
3402-DH5-LJ1	1	1131.5	126	3 x 300	105.5
3402-DH5R-LJ1	1	1131.5	105.5	3 x 300	126
3402-DH6-LJ1	1	1682.5	81.5	5 x 300	101
3402-DH6R-LJ1	1	1682.5	101	5 x 300	81.5
3402-DH7-LJ1	1	1181	140.5	3 x 300	140.5
3402-DH7R-LJ1	1	1181	140.5	3 x 300	140.5
3408-DH2-LJ1	4	562	154.8	1 x 300	107.2
3408-DH2R-LJ1	4	562	107.2	1 x 300	154.8
3408-DH3-LJ1	4	414	57	1 x 300	57
3408-DH3R-LJ1	4	414	57	1 x 300	57
3403-DH4-LJ1	4	1059.7	79.8	3 x 300	79.9
3404-DH4-LJ1	1	1059.7	79.8	3 x 300	79.9
3403-DH4R-LJ1	4	1059.7	79.9	3 x 300	79.8
3404-DH4R-LJ1	1	1059.7	79.9	3 x 300	79.8

增加
增加
增加

名稱	53X28.5X3鋁角	制圖	H	20250515	修改	A	B
材料	N00923	復核	LRA	20250515	日期	2025.5.21	2025.6.2
顏色	MILL	批准			圖號	3401-DH1-LJ1	

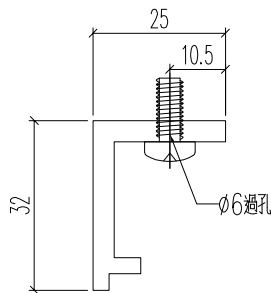
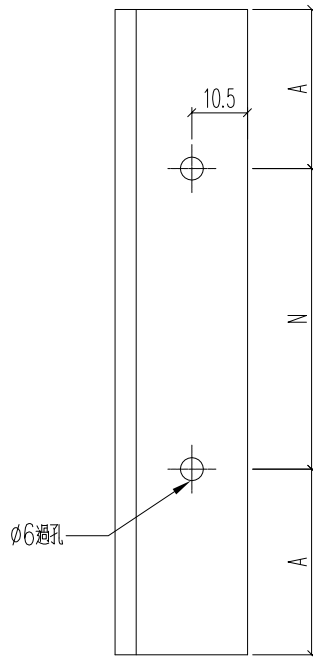


美特鋁質 有限公司
MIDI Aluminium Fabricator Ltd.

工程號	J861	地盤	己連拿利
-----	------	----	------

铝料编号	加工数	立面编号	使用楼层	每层用量	长度L	A		N	
J861-3401-TJ3	3	PE-3401	5~7F	1	1160	130	3	x	300
J861-3402-TJ3	1	PE-3402	3F	1	1160	130	3	x	300
J861-3403-TJ3R	4	PE-3403	3~7F	1	991.2	45.6	3	x	300
J861-3404-TJ3R	1	PE-3404	2F	1	991.2	45.6	3	x	300
J861-3405-TJ4	1	PE-3405	2F	1	826.3	113.15	2	x	300
J861-3401-TJ3R	3	PE-3401	5~7F	1	1160	130	3	x	300
J861-3402-TJ3R	1	PE-3402	3F	1	1160	130	3	x	300
J861-3403-TJ3	4	PE-3403	3~7F	1	991.2	45.6	3	x	300
J861-3404-TJ3	1	PE-3404	2F	1	991.2	45.6	3	x	300
J861-3405-TJ4R	1	PE-3405	2F	1	826.3	113.15	2	x	300
J861-3405-TJ3	2	PE-3405	2F	2	816.3	108.15	2	x	300
J861-3405-TJ3R	2	PE-3405	2F	2	816.3	108.15	2	x	300
J861-3403-TJ4	4	PE-3403	3~7F	1	886.2	143.1	2	x	300
J861-3404-TJ4	1	PE-3404	2F	1	886.2	143.1	2	x	300
J861-3403-TJ4R	4	PE-3403	3~7F	1	886.2	143.1	2	x	300
J861-3404-TJ4R	1	PE-3404	2F	1	886.2	143.1	2	x	300

增加
增加
增加
增加



名稱	底橫室內裝飾托角	制圖	H	20250515	修改	A		
材料	X86588	復核	LRA	20250515	日期	2025.5.21		
顏色	UCT554575XL-3	批准			圖號	J861-3401-TJ3		