



工程指示 / 要求簡箋 ENGINEER INSTRUCTIONS(E.I.)

工程指示編號:	EI- 8929	修改版本:	-
	HK- 0419		
工程編號:	J 861	工程名稱:	己連拿利
收件人:	生統	發件人:	細佬
工程項目:	FD門-加工圖	日期:	12/05/2025

<input type="checkbox"/> 原合約工程包	<input type="checkbox"/> 原合約工程加 / 減賬 QT-	<input type="checkbox"/> 新工程報價 QT-
---------------------------------	--	------------------------------------

信件批核號碼/圖紙參考編號:	批核模具圖紙編號:
客戶指示附件:	管理內部批簽署:

<input type="checkbox"/> 初步鋁料 B.M.	<input type="checkbox"/> 加工拆圖, 然後生產	<input type="checkbox"/> 尺寸表
<input type="checkbox"/> 正式鋁料 B.M.	<input type="checkbox"/> 技術上資料/指示	<input type="checkbox"/> 報價
<input type="checkbox"/> 配件 B.M.	<input type="checkbox"/> 樣辦或貨品說明書	<input type="checkbox"/> 分判合約
<input type="checkbox"/> 其他:		

內容: 請按附頁資料加工
完成上列要求日期: 05/05/2025

國內

<input type="checkbox"/> 生產技術總監	<input type="checkbox"/> 連附件	<input checked="" type="checkbox"/> 技術部	<input checked="" type="checkbox"/> 連附件	<input type="checkbox"/> 生產部	<input type="checkbox"/> 連附件
<input type="checkbox"/> 採購部	<input type="checkbox"/> 連附件	<input checked="" type="checkbox"/> 生產統籌部	<input checked="" type="checkbox"/> 連附件	<input type="checkbox"/> 報關組	<input type="checkbox"/> 連附件
<input type="checkbox"/> 質檢部	<input type="checkbox"/> 連附件	<input type="checkbox"/> 會計部	<input type="checkbox"/> 連附件	<input type="checkbox"/> 機械設計部	<input type="checkbox"/> 連附件
<input type="checkbox"/> 香港辦	<input type="checkbox"/> 連附件	<input type="checkbox"/> 其他:			

香港

<input type="checkbox"/> 行政部	<input type="checkbox"/> 連附件	<input type="checkbox"/> 會計部	<input type="checkbox"/> 連附件	<input type="checkbox"/> 統籌部	<input type="checkbox"/> 連附件	<input type="checkbox"/> 工程部	<input type="checkbox"/> 連附件
<input type="checkbox"/> 採購部	<input type="checkbox"/> 連附件	<input type="checkbox"/> QS部	<input type="checkbox"/> 連附件	<input type="checkbox"/> 地盤管理	<input type="checkbox"/> 連附件	<input type="checkbox"/> 維修部	<input type="checkbox"/> 連附件

*發件人簽署:	*組別成員批核簽署:
傳遞編號:	項目經理簽署: 

圖則登記表

DRAWING REGISTER

接收日期 Receiving Date (適用於客戶圖則)

工程名稱 Project Title:	己連拿利	年							
T1 2/F-12/F FD門拆圖		月							
工程編號 Project No:	J-861	日							
分發予 Distributed To		年	25						
		月	5						
		日	8						
圖則編號 Drg. No.	圖則名稱 Drawing Title	修訂編號 Revision No.							
TFD-01	70FD門組裝圖	1	-						
TFD-01 DT	70FD門節點圖	2	-						
TFD-01R	70FD門組裝圖	3	-						
TFD-01R DT	70FD門節點圖	4	-						
TFD-02	70FD門組裝圖	5	-						
TFD-02 DT	70FD門節點圖	6	-						
TFD-02R	70FD門組裝圖	7	-						
TFD-02R DT	70FD門節點圖	8	-						
70FD-E1	70FD門多點鎖, 拉巴放樣圖	9	-						
70FD-F1	70FD門多點鎖, 拉巴放樣圖	10	-						
70FD-E2	70FD門多點鎖, 拉巴放樣圖	11	-						
70FD-F2	70FD門多點鎖, 拉巴放樣圖	12	-						
EF-LJ-01	鋁角拆圖	13	-						
EF-LJ-02	鋁角拆圖	14	-						
Z-EF-01	Z字料加工圖	15	-						
EF-HY-01	FD門較加力巴加工圖	16	-						
EF-HY-02	門較加力铝巴	17	-						
EF-HY-03	門較加力铝巴	18	-						
EF-HY-04	105x17x1厚铝巴	19	-						
X86578-E1L	70門邊企加工圖	20	-						
X86578-E1R	70門邊企加工圖	21	-						
X86579-E1	70門頂橫加工圖	22	-						
X86562-E1	70門底橫加工圖	23	-						
X86577-E1L	70門玉企加工圖	24	-						
X86577-E1R	70門玉企加工圖	25	-						
X86577-E1H	70門玉頂橫加工圖	26	-						

圖則登記表

DRAWING REGISTER

接收日期 Receiving Date (適用於客戶圖則)

工程名稱 Project Title:	己連拿利	年							
	T1 2/F-12/F FD門拆圖	月							
工程編號 Project No:	J-861	日							
	分發予 Distributed To	年	25						
		月	5						
		日	8						
圖則編號 Drg. No.	圖則名稱 Drawing Title								
X86577-E1D	70門玉底橫加工圖	27	-						
X86578-F1L	70門邊企加工圖	28	-						
X86578-F1R	70門邊企加工圖	29	-						
X86579-F1	70門頂橫加工圖	30	-						
X86562-F1	70門底橫加工圖	31	-						
X86577-F1L	70門玉企加工圖	32	-						
X86577-F1R	70門玉企加工圖	33	-						
X86577-F1H	70門玉頂橫加工圖	34	-						
X86577-F1D	70門玉底橫加工圖	35	-						
X86578-E2L	70門邊企加工圖	36	-						
X86578-E2R	70門邊企加工圖	37	-						
X86579-E2	70門頂橫加工圖	38	-						
X86562-E2	70門底橫加工圖	39	-						
X86577-E2L	70門玉企加工圖	40	-						
X86577-E2R	70門玉企加工圖	41	-						
X86577-E2H	70門玉頂橫加工圖	42	-						
X86577-E2D	70門玉底橫加工圖	43	-						
I01026-E-A	150x50x3mm鋁通加工圖	44	-						
I01026-E-B	150x50x3mm鋁通加工圖	45	-						
X86578-F2L	70門邊企加工圖	46	-						
X86578-F2R	70門邊企加工圖	47	-						
X86579-F2	70門頂橫加工圖	48	-						
X86562-F2	70門底橫加工圖	49	-						
X86577-F2L	70門玉企加工圖	50	-						
X86577-F2R	70門玉企加工圖	51	-						
X86577-F2H	70門玉頂橫加工圖	52	-						

圖則登記表

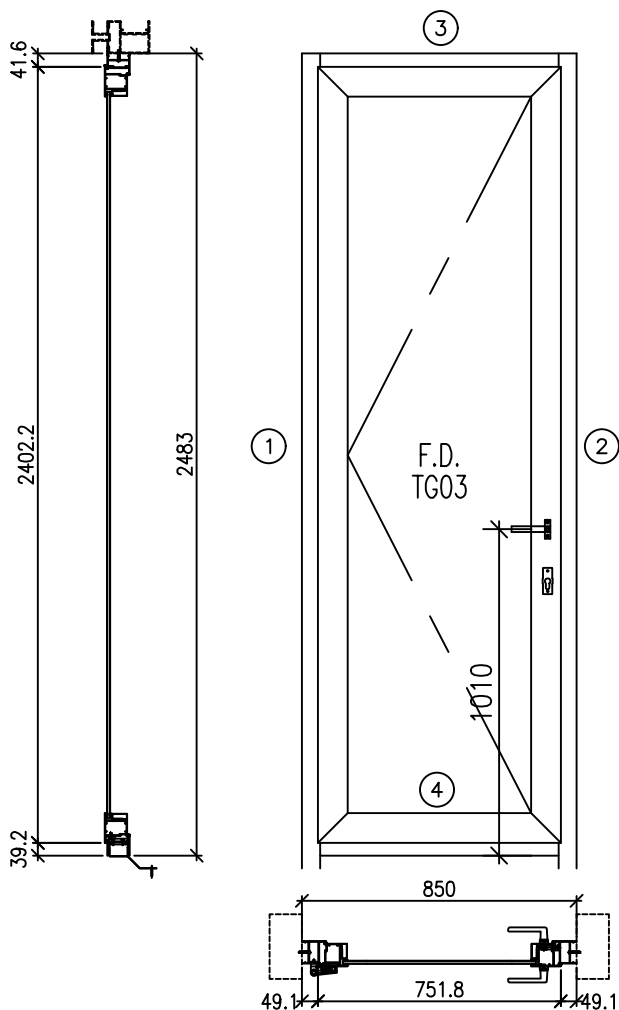
DRAWING REGISTER

接收日期 Receiving Date (適用於客戶圖則)

工程名稱 Project Title:	己連拿利								
T1 2/F-12/F FD門拆圖		年							
工程編號 Project No:	J-861	月							
分發予 Distributed To		日							
		年	25						
		月	5						
		日	8						
圖則編號 Drg. No.	圖則名稱 Drawing Title	修訂編號 Revision No.							
X86577-F2D	70門玉底橫加工圖	53	-						
I01026-F-A	150x50x3mm鋁通加工圖	54	-						
I01026-F-B	150x50x3mm鋁通加工圖	55	-						

工程號	J861	拆圖	李常海	2025.04.21
地盤	己連拿利	復核	謝永林	2025.05.08
顏色	UCT207124XL-3	批准		

名稱 70FD門組裝圖



注:

- F.D. 門裝:
 - 2019-07雙向傳動盒, 2019-08單向鎖身.
東城美特款M-FL-1室內鎖芯, 東城2019-06室內鎖芯蓋.
FD門手柄用東城2017-D2A (室內/外雙邊都有). 各一套
 - 用東城合頁P. 4組.
 - 夾巴用鎖扣Tung-032配鎖點用東城202-06. 5組.
 - 65-LC-04B 70窗窗佔用於門框, 833-CZ1窗佔用於門玉.
- 門玉踏位7mm.
- 滴水線兩邊比窗玉及門玉各長1mm.
- 門玉玻璃線橫碰企.
- 門框門玉廠配裝東城2013F-F10"限位撐, 限開90度.

工廠配裝

6. 節點參考附頁.

序號	料號	名稱	出苟	長度 (mm)	支/幅	加工說明
1	X86578	70門邊企		2483.0	1	X86578-E1L
2	X86578	70門邊企		2483.0	1	X86578-E1R
3	X86579	70門頂橫	避位	754.0	1	X86579-E1
4	X86562	70門底橫	避位	744.0	1	X86562-E1

加工細則				
頂留				mm
底留				mm
企料底部開避位				mm
底橫料防水巴鋸去				mm
水線孔在企料-----	頂		底	
安裝扣碼				
多點鎖芯型號:				
手柄型號:				
扇撐型號:				
T窗最大的開度:				
門玉搭位數:				7mm
門款	寬度	高度	隻/幅	撐長
70FDR	751.8	2402.2	1	

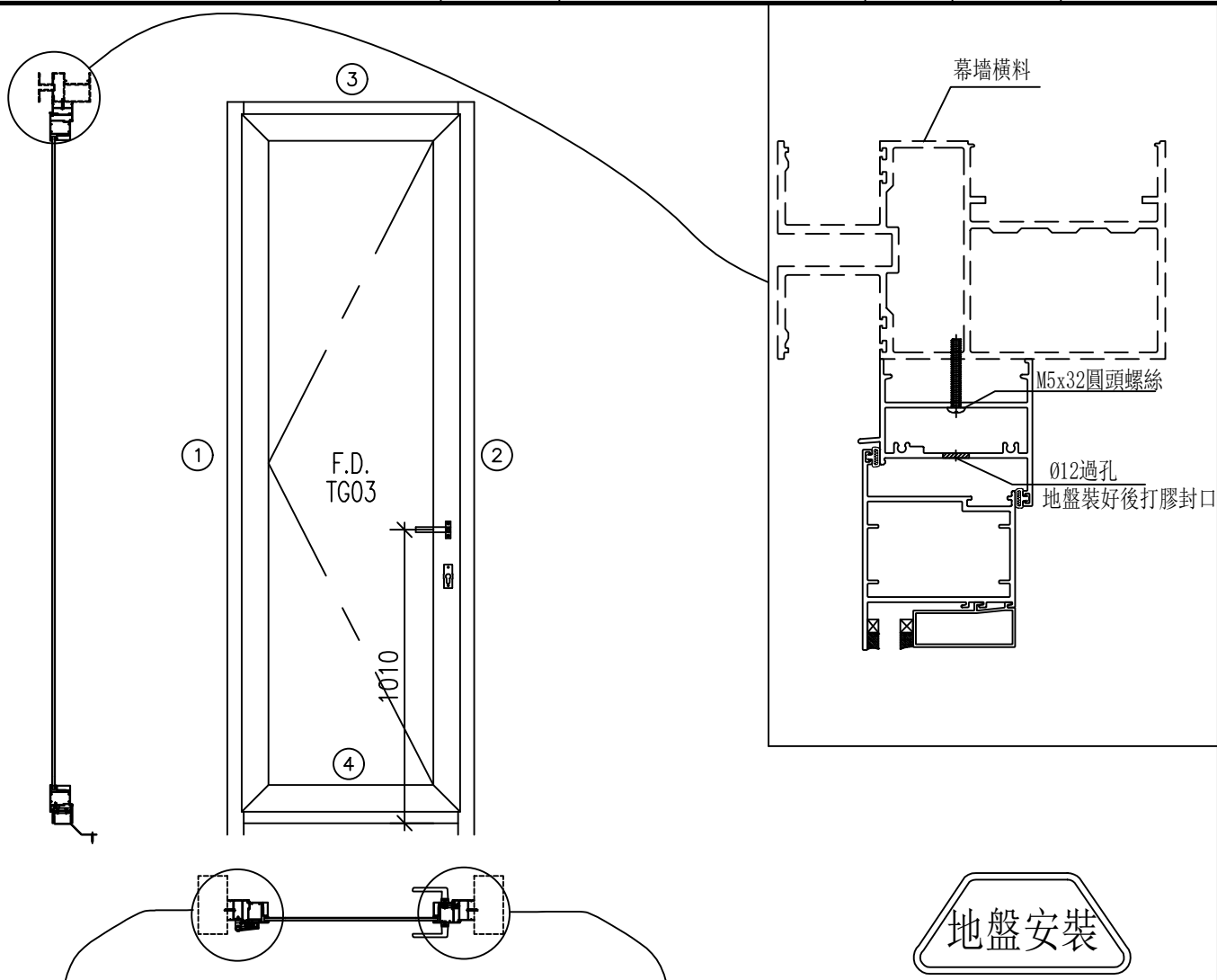
門玉用料

序號	料號	名稱	出苟	長度 (mm)	支/幅	加工說明
1	X86577	門玉企	45°斜口	2402.2	2	X86577-E1(L/R)
2	X86577	門玉橫	45°斜口	751.8	2	X86577-E1(H/D)
3	X86572	門玉玻璃線企	直口	2257.4	1	直口開料
4	X86572	門玉玻璃線企	直口	2257.4	1	直口開料
5	X86572	門玉玻璃線橫	直口	570.6	2	直口開料

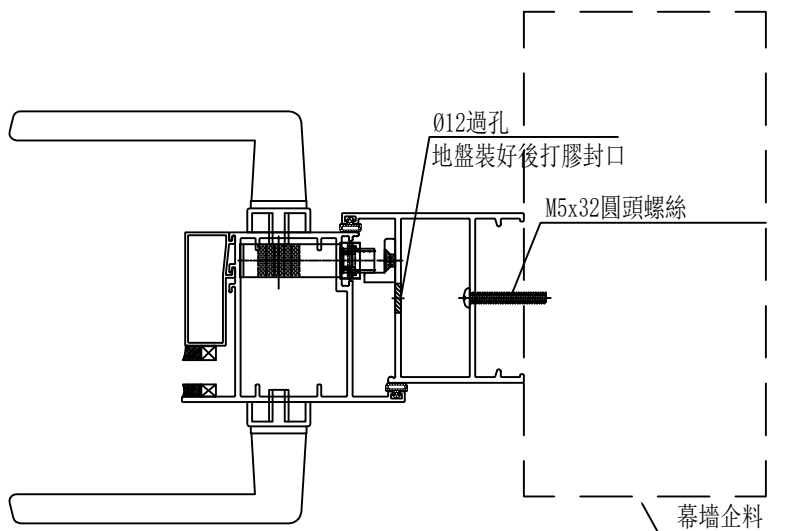
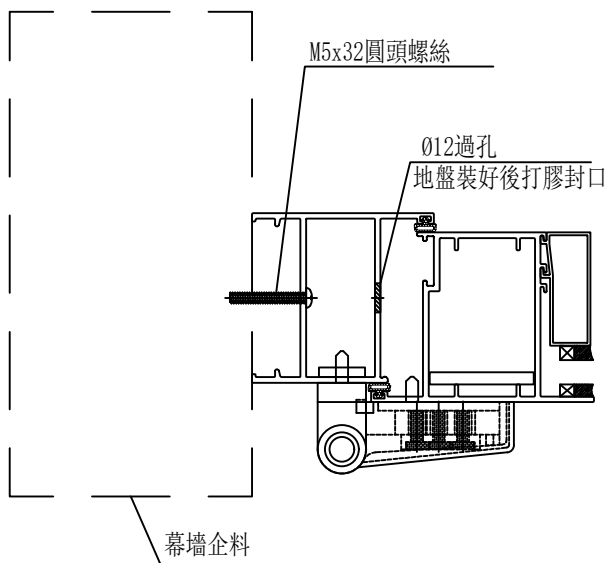
大圖版次	本圖版	日期	位置	幅數	樓層	
序號	窗号	寬度 (W)	高度 (H)	位置	幅數	樓層
1	TFD-01	850	2483	FLAT E KIT	1	2/F
				總數	1	
圖號	TFD-01					

工程號	J861	拆圖	李常海	2025.04.21
地盤	己連拿利	復核	謝永林	2025.05.08
顏色	UCT207124XL-3	批准		

名稱 70FD門組裝圖節點

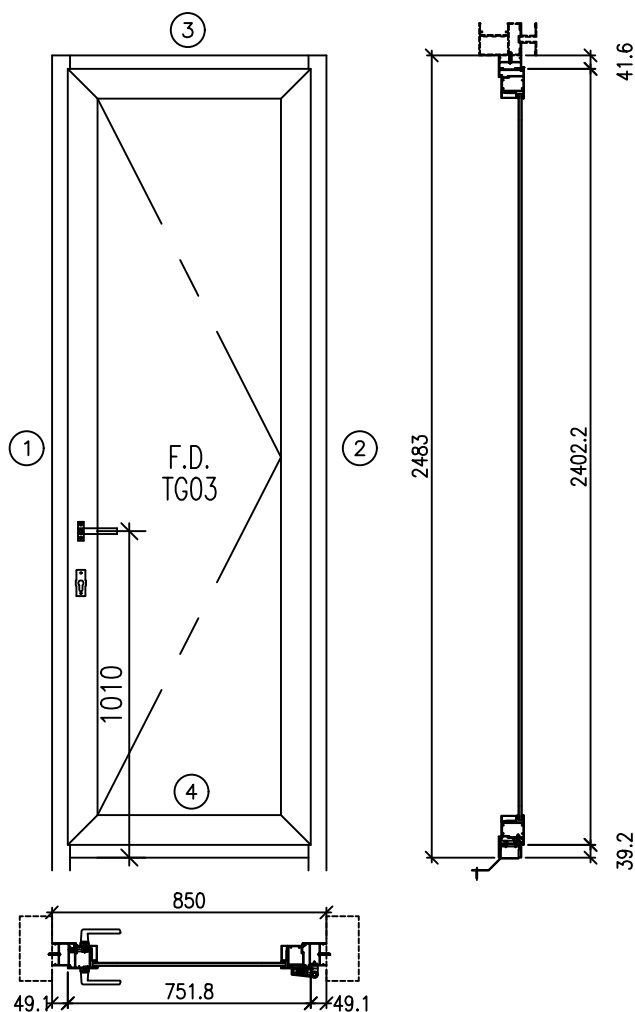


地盤安裝



工程號	J861	拆圖	李常海	2025.04.21
地盤	己連拿利	復核	謝永林	2025.05.08
顏色	UCT207124XL-3	批准		

名稱 70FD門組裝圖



注:

- F.D. 門裝:
 - 2019-07雙向傳動盒, 2019-08單向鎖身.
東城美特款M-FL-1室內鎖芯, 東城2019-06室內鎖芯蓋.
FD門手柄用東城2017-D2A (室內/外雙邊都有). 各一套
 - 用東城合頁P. 4組.
 - 夾巴用鎖扣Tung-032配鎖點用東城202-06. 5組.
 - 65-LC-04B 70窗窗佔用於門框, 833-CZ1窗佔用於門玉.
- 門玉踏位7mm.
- 滴水線兩邊比窗玉及門玉各長1mm.
- 門玉玻璃線橫碰企.
- 門框門玉廠配裝東城2013F-F10"限位撐, 限開90度.

工廠配裝

- 節點參考附頁.

序號	料號	名稱	出苟	長度 (mm)	支/幅	加工說明
1	X86578	70門邊企		2483.0	1	X86578-F1L
2	X86578	70門邊企		2483.0	1	X86578-F1R
3	X86579	70門頂橫	避位	754.0	1	X86579-F1
4	X86562	70門底橫	避位	744.0	1	X86562-F1

加工細則

頂留		mm		
底留		mm		
企料底部開避位		mm		
底橫料防水巴鋸去		mm		
水線孔在企料-----	頂	底		
安裝扣碼				
多點鎖芯型號:				
手柄型號:				
扇撐型號:				
T窗最大的開度:				
門玉搭位數:		7mm		
門款	寬度	高度	隻/幅	撐長
70FDR	751.8	2402.2	1	

門玉用料

序號	料號	名稱	出苟	長度 (mm)	支/幅	加工說明
1	X86577	門玉企	45°斜口	2402.2	2	X86577-F1(L/R)
2	X86577	門玉橫	45°斜口	751.8	2	X86577-F1(H/D)
3	X86572	門玉玻璃線企	直口	2257.4	1	直口開料
4	X86572	門玉玻璃線企	直口	2257.4	1	直口開料
5	X86572	門玉玻璃線橫	直口	570.6	2	直口開料

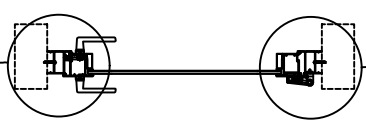
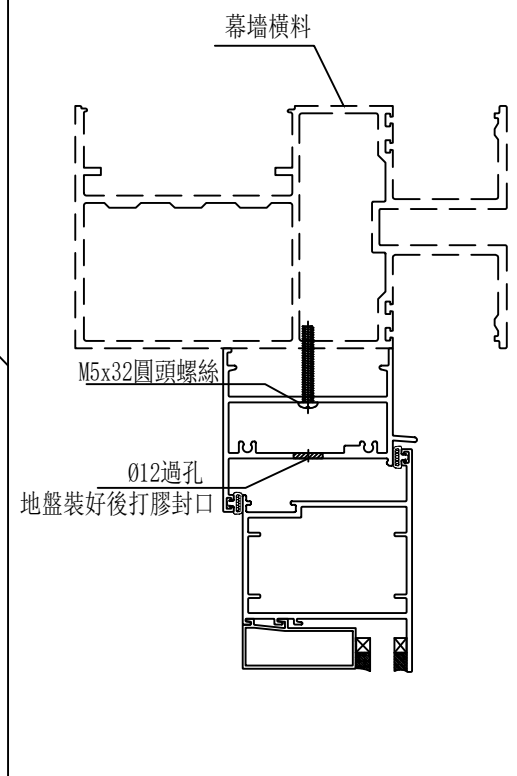
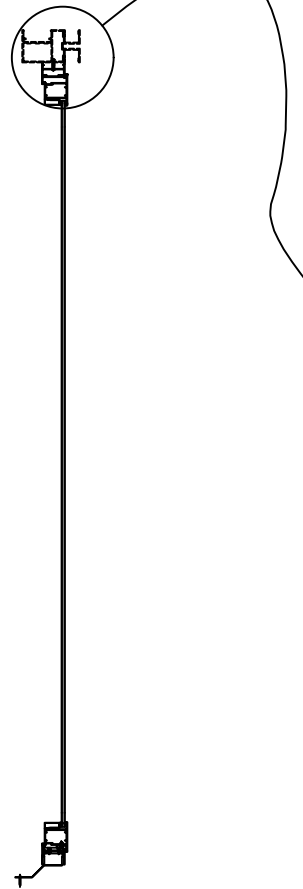
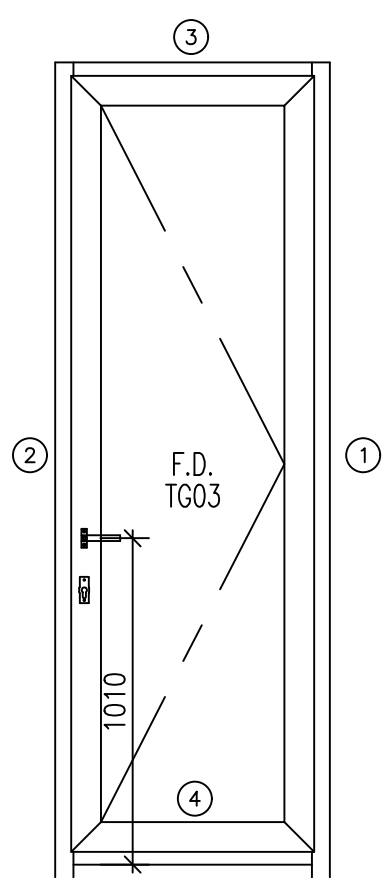
大圖版次	本圖版	日期	位置	幅數	樓層	
序號	窗号	寬度 (W)	高度 (H)	位置	幅數	樓層
1	TFD-01R	850	2483	FLAT F KIT	1	2/F
				總數	1	
圖號	TFD-01R					



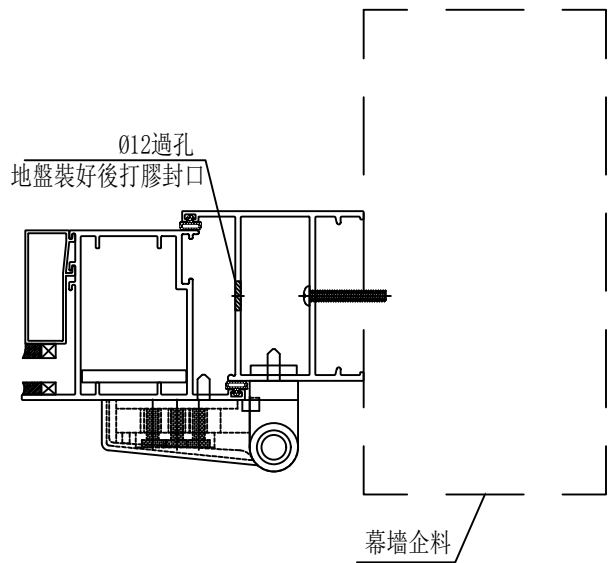
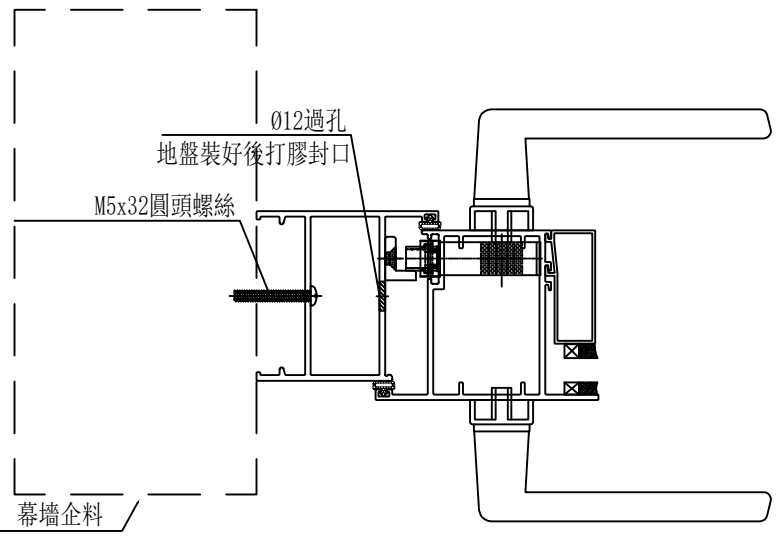
美特鋁質 有限公司
MIDI Aluminium Fabricator Ltd.

工程號	J861	拆圖	李常海	2025.04.21
地盤	己連拿利	復核	謝永林	2025.05.08
顏色	UCT207124XL-3	批准		

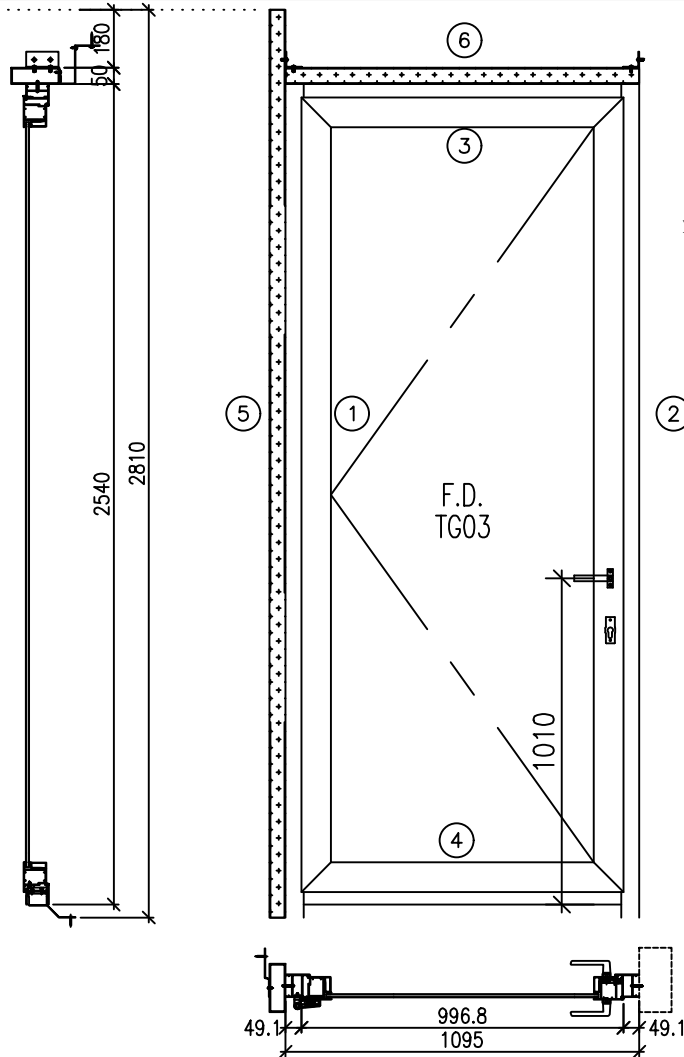
名稱 70FD門組裝圖節點



地盤安裝



工程號	J861	拆圖	李常海	2025.04.21
地盤	己連拿利	復核	謝永林	2025.05.08
名稱	70FD門組裝圖	顏色	UCT207124XL-3	批准



注:

- F.D. 門裝:
 - 2019-07雙向傳動盒, 2019-08單向鎖身.
東城美特款M-FL-1室內鎖芯, 東城2019-06室內鎖芯蓋.
FD門手柄用東城2017-D2A (室內/外雙邊都有). 各一套
 - 用東城合頁P. 4組.
 - 夾巴用鎖扣Tung-032配鎖點用東城202-06. 5組.
 - 65-LC-04B 70窗窗佔用於門框, 833-CZ1窗佔用於門玉.
- 門玉踏位7mm.
- 滴水線兩邊比窗玉及門玉各長1mm.
- 門玉玻璃線橫碰企.
- 門框門玉廠配裝東城2013F-F10"限位撐, 限開90度.

工廠配裝

序號	料號	名稱	出苟	長度 (mm)	支/幅	加工說明
1	X86578	70門邊企		2540.0	1	X86578-E2L
2	X86578	70門邊企		2540.0	1	X86578-E2R
3	X86579	70門頂橫	避位	999.0	1	X86579-E2
4	X86562	70門底橫	避位	989.0	1	X86562-E2
5	I01026	鋁通		2810.0	1	I01026-E-A地盤用
6	I01026	鋁通		1095.0	1	I01026-E-B地盤用

加工細則				
頂留				mm
底留				mm
企料底部開避位				mm
底橫料防水巴鋸去				mm
水線孔在企料-----	頂			底
安裝扣碼				
多點鎖芯型號:				
手柄型號:				
扇撐型號:				
T窗最大的開度:				
門玉搭位數:				7mm
門款	寬度	高度	隻/幅	撐長
70FDR	996.8	2459.2	1	

門玉用料

序號	料號	名稱	出苟	長度 (mm)	支/幅	加工說明
1	X86577	門玉企	45°斜口	2459.2	2	X86577-E2(L/R)
2	X86577	門玉橫	45°斜口	996.8	2	X86577-E2(H/D)
3	X86572	門玉玻璃線企	直口	2314.4	1	直口開料
4	X86572	門玉玻璃線企	直口	2314.4	1	直口開料
5	X86572	門玉玻璃線橫	直口	815.6	2	直口開料

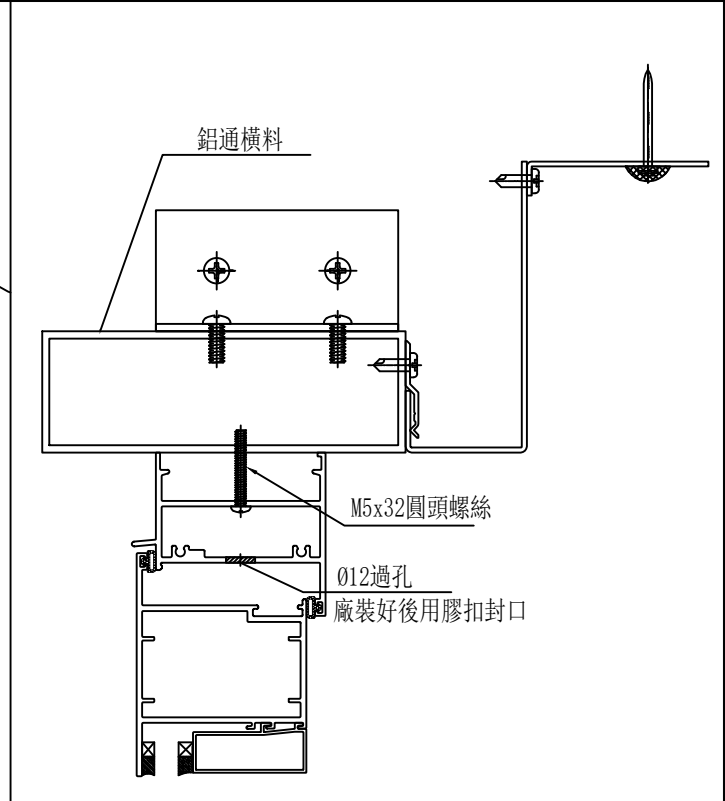
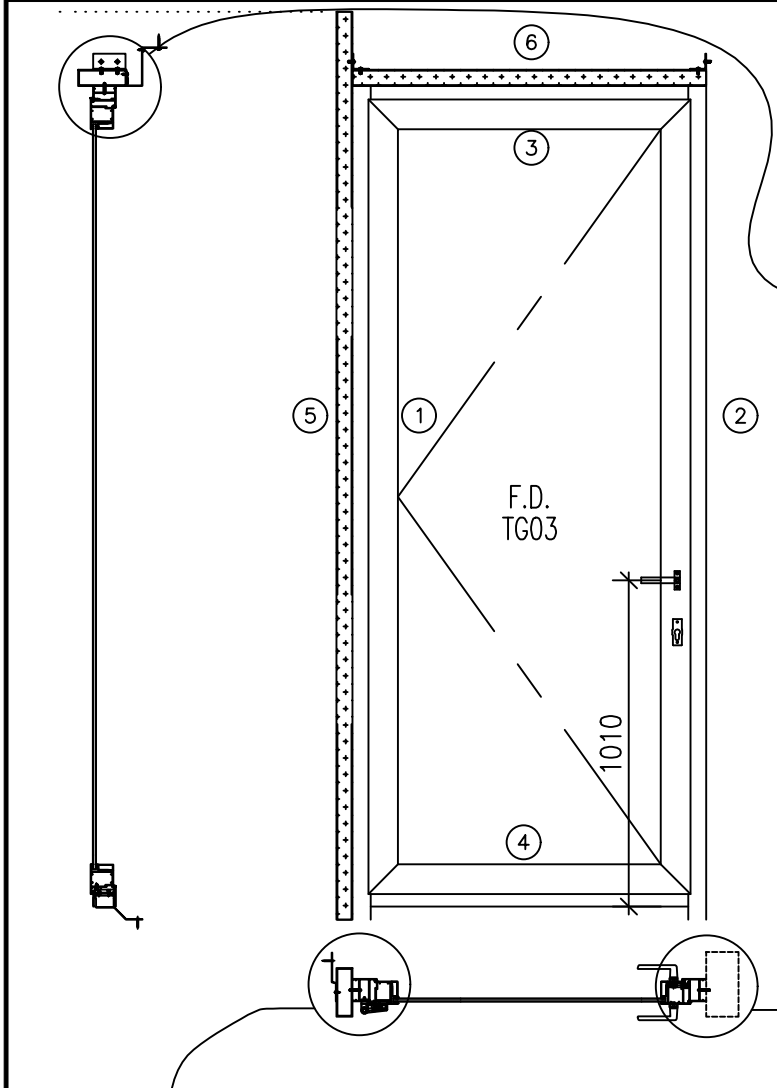
大圖版次		本圖版			
序號	窗号	寬度 (W)	高度 (H)	位置	樓層
1	TFD-02	1095	2540	FLAT E LIVING & DINING	1 3/F
2	TFD-02	1095	2540	FLAT E LIVING & DINING	8 5/F-12/F
				總數	9
圖號		TFD-02			



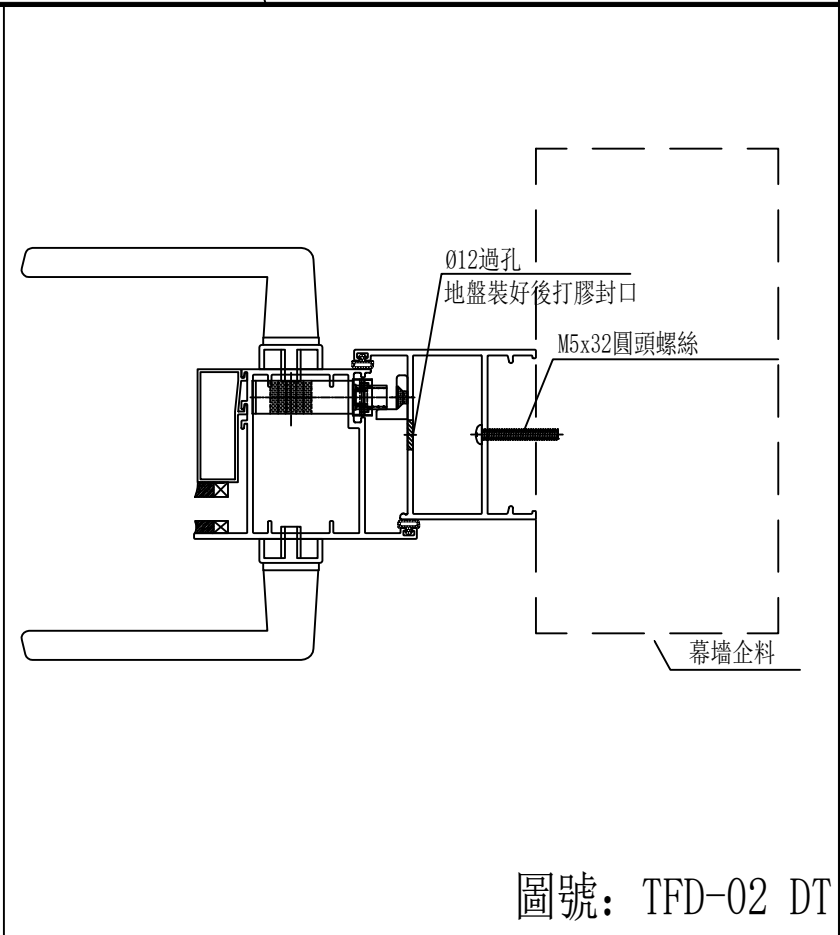
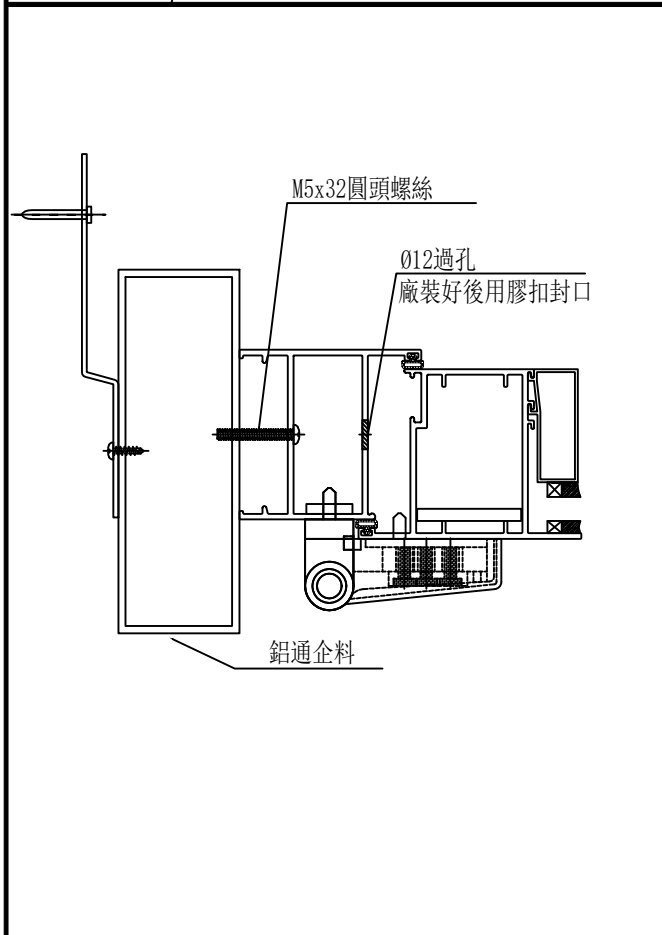
美特鋁質 有限公司
MIDI Aluminium Fabricator Ltd.

工程號	J861	拆圖	李常海	2025.04.21
地盤	己連拿利	復核	謝永林	2025.05.08
顏色	UCT207124XL-3	批准		

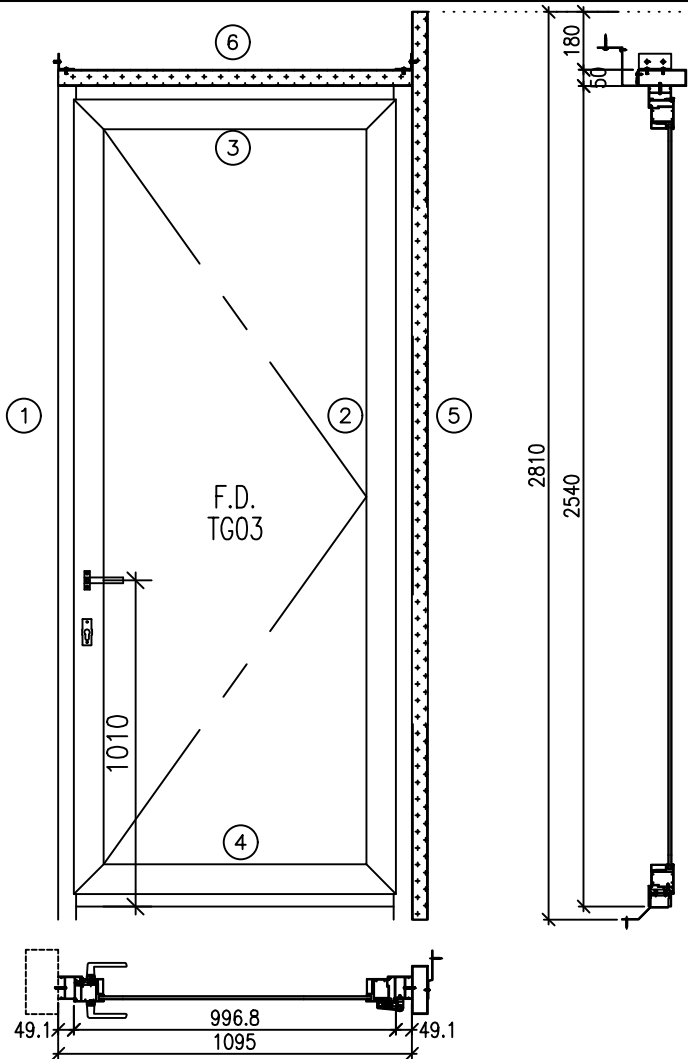
名稱 70FD門組裝圖節點



地盤安裝



工程號	J861	拆圖	李常海	2025.04.21
地盤	己連拿利	復核	謝永林	2025.05.08
名稱	70FD門組裝圖	顏色	UCT207124XL-3	批准



注:

- F.D. 門裝:
 - 2019-07雙向傳動盒, 2019-08單向鎖身.
東城美特款M-FL-1室內鎖芯, 東城2019-06室內鎖芯蓋.
FD門手柄用東城2017-D2A (室內/外雙邊都有). 各一套
 - 用東城合頁P. 4組.
 - 夾巴用鎖扣Tung-032配鎖點用東城202-06. 5組.
 - 65-LC-04B 70窗窗佔用於門框, 833-CZ1窗佔用於門玉.
- 門玉踏位7mm.
- 滴水線兩邊比窗玉及門玉各長1mm.
- 門玉玻璃線橫碰企.
- 門框門玉廠配裝東城2013F-F10"限位撐, 限開90度.

工廠配裝

- 節點參考附頁.
- 請把橫企150x50x3mm鋁通與FD框組裝後出貨.

序號	料號	名稱	出苟	長度 (mm)	支/幅	加工說明
1	X86578	70門邊企		2540.0	1	X86578-F2L
2	X86578	70門邊企		2540.0	1	X86578-F2R
3	X86579	70門頂橫	避位	999.0	1	X86579-F2
4	X86562	70門底橫	避位	989.0	1	X86562-F2
5	I01026	鋁通		2810.0	1	I01026-F-A地盤用
6	I01026	鋁通		1095.0	1	I01026-F-B地盤用

加工細則				
頂留				mm
底留				mm
企料底部開避位				mm
底橫料防水巴鋸去				mm
水線孔在企料-----	頂			底
安裝扣碼				
多點鎖芯型號:				
手柄型號:				
扇撐型號:				
T窗最大的開度:				
門玉搭位數:				7mm
門款	寬度	高度	隻/幅	撐長
70FDR	996.8	2459.2	1	

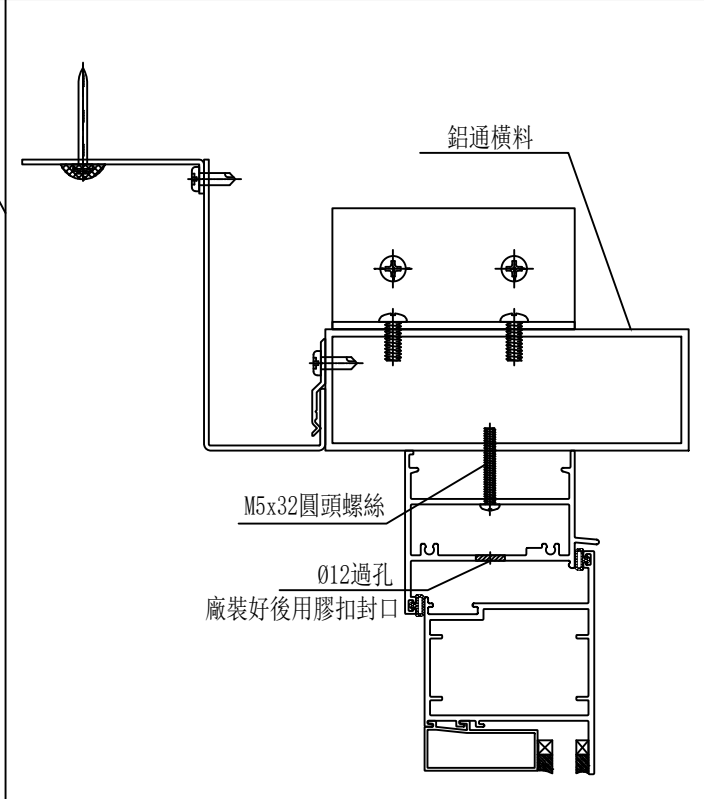
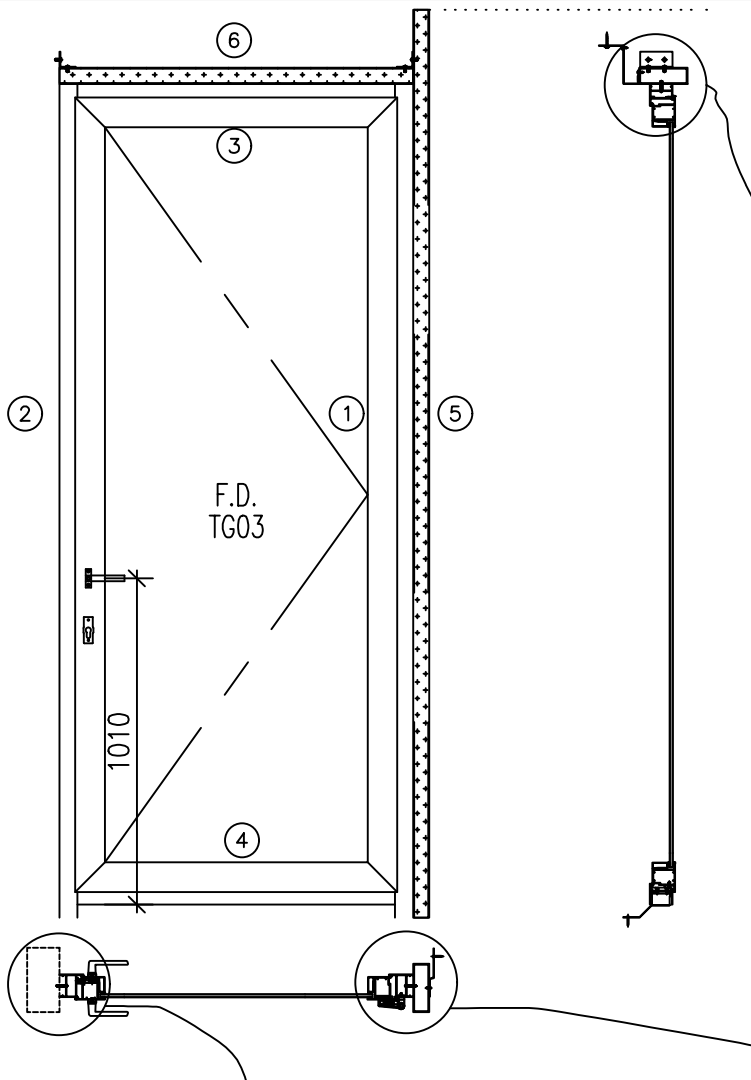
門玉用料

序號	料號	名稱	出苟	長度 (mm)	支/幅	加工說明
1	X86577	門玉企	45°斜口	2459.2	2	X86577-F2(L/R)
2	X86577	門玉橫	45°斜口	996.8	2	X86577-F2(H/D)
3	X86572	門玉玻璃線企	直口	2314.4	1	直口開料
4	X86572	門玉玻璃線企	直口	2314.4	1	直口開料
5	X86572	門玉玻璃線橫	直口	815.6	2	直口開料

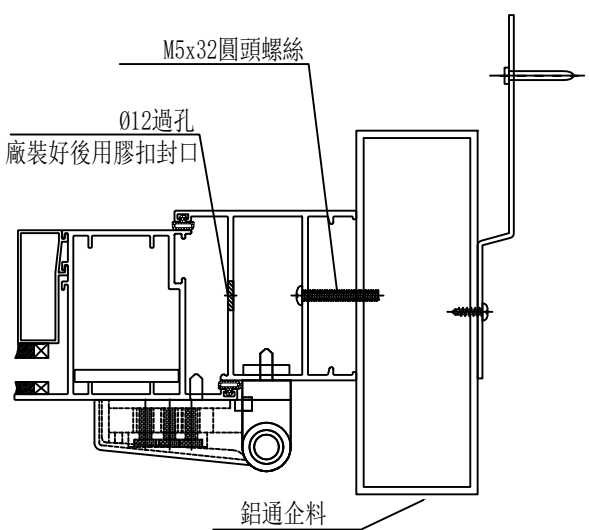
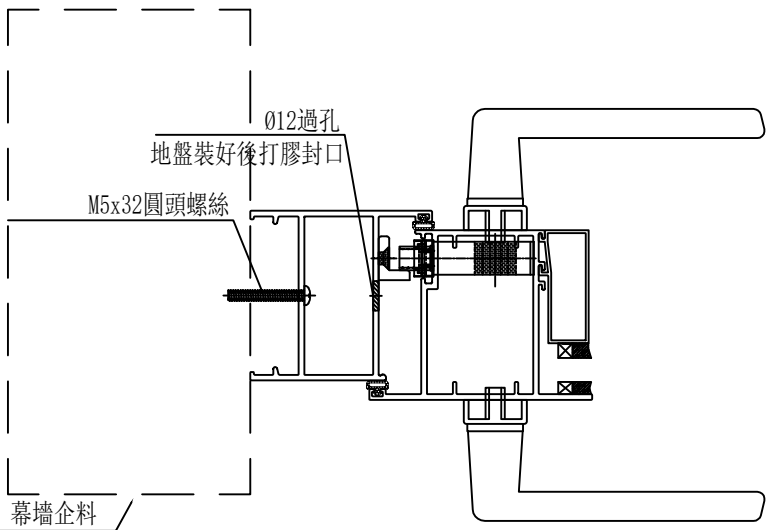
大圖版次		本圖版			
序號	窗号	寬度 (W)	高度 (H)	位置	樓層
1	TFD-02R	1095	2540	FLAT F LIVING & DINING	1 3/F
2	TFD-02R	1095	2540	FLAT F LIVING & DINING	8 5/F-12/F
				總數	9
圖號	TFD-02R				

工程號	J861	拆圖	李常海	2025.04.21
地盤	己連拿利	復核	謝永林	2025.05.08
顏色	UCT207124XL-3	批准		

名稱 70FD門組裝圖節點



地盤安裝





美特鋁質 有限公司
MIDI Aluminium Fabricator Ltd.

窗號

TFD-01

位置

FLAT E KIT

樓層

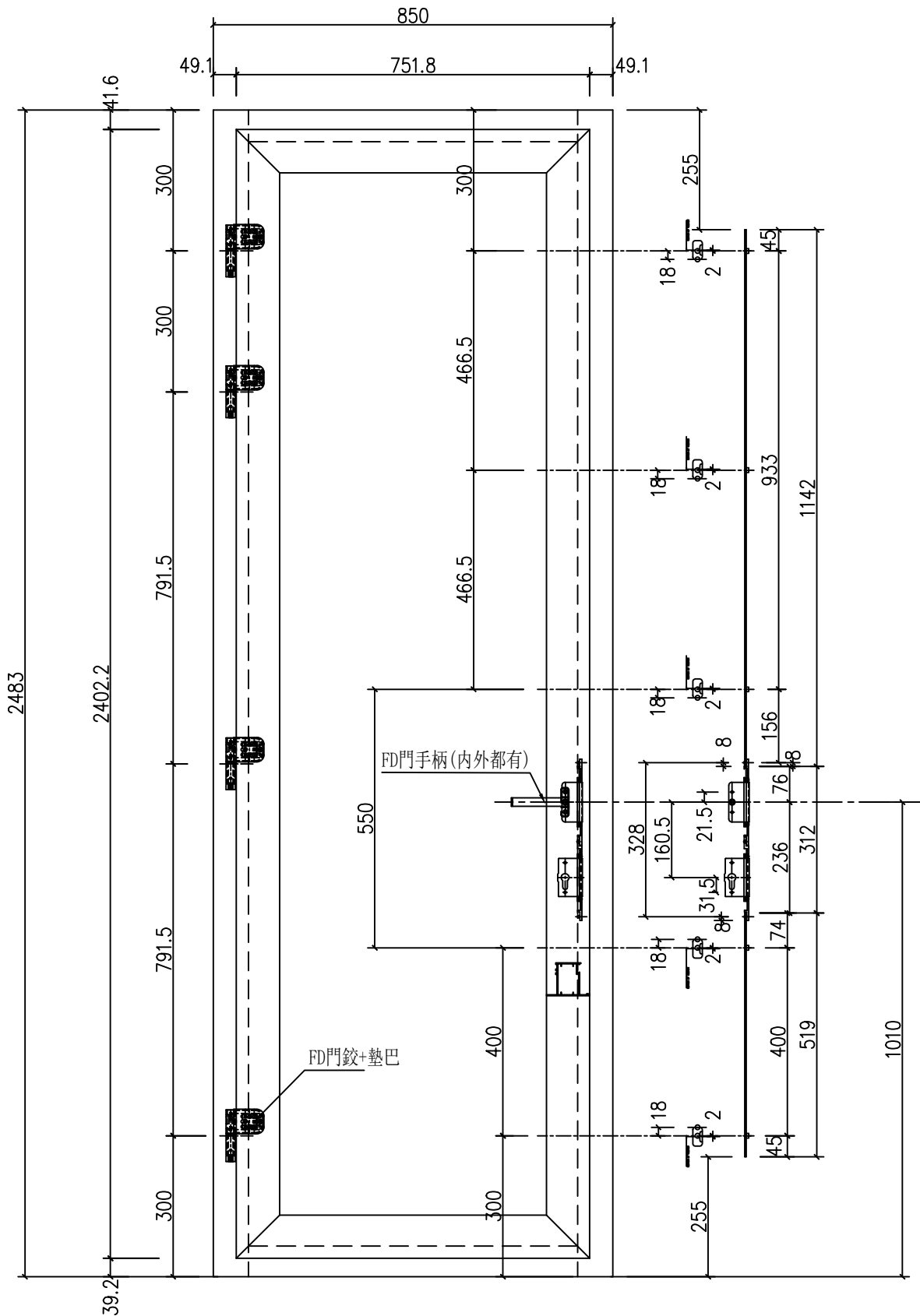
2/F

幅數

1

工程號 J861

地盤 已連拿利



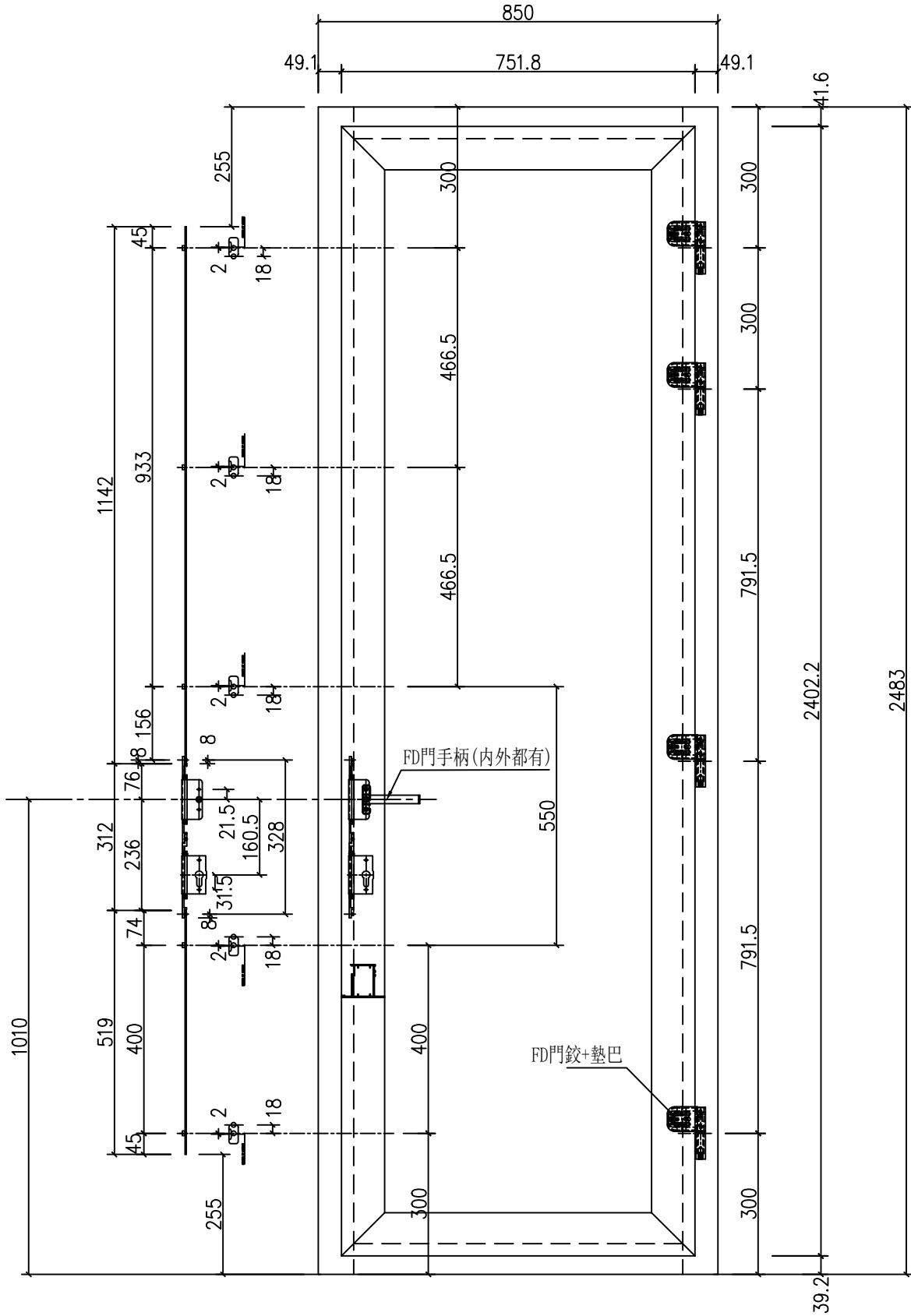
名稱	70FD門多點鎖, 拉巴放樣圖	制圖	李常海	2025.04.21	修改		
材料	拉巴(X86575)	復核	謝永林	2025.05.08	日期		
顏色	UCT207124XL-3	批准			圖號	70FD-E1	



美特鋁質 有限公司
MIDI Aluminium Fabricator Ltd.

窗號	位置	樓層	幅數
TFD-01R	FLAT F KIT	2/F	1

工程號	J861	地盤	已連拿利
-----	------	----	------



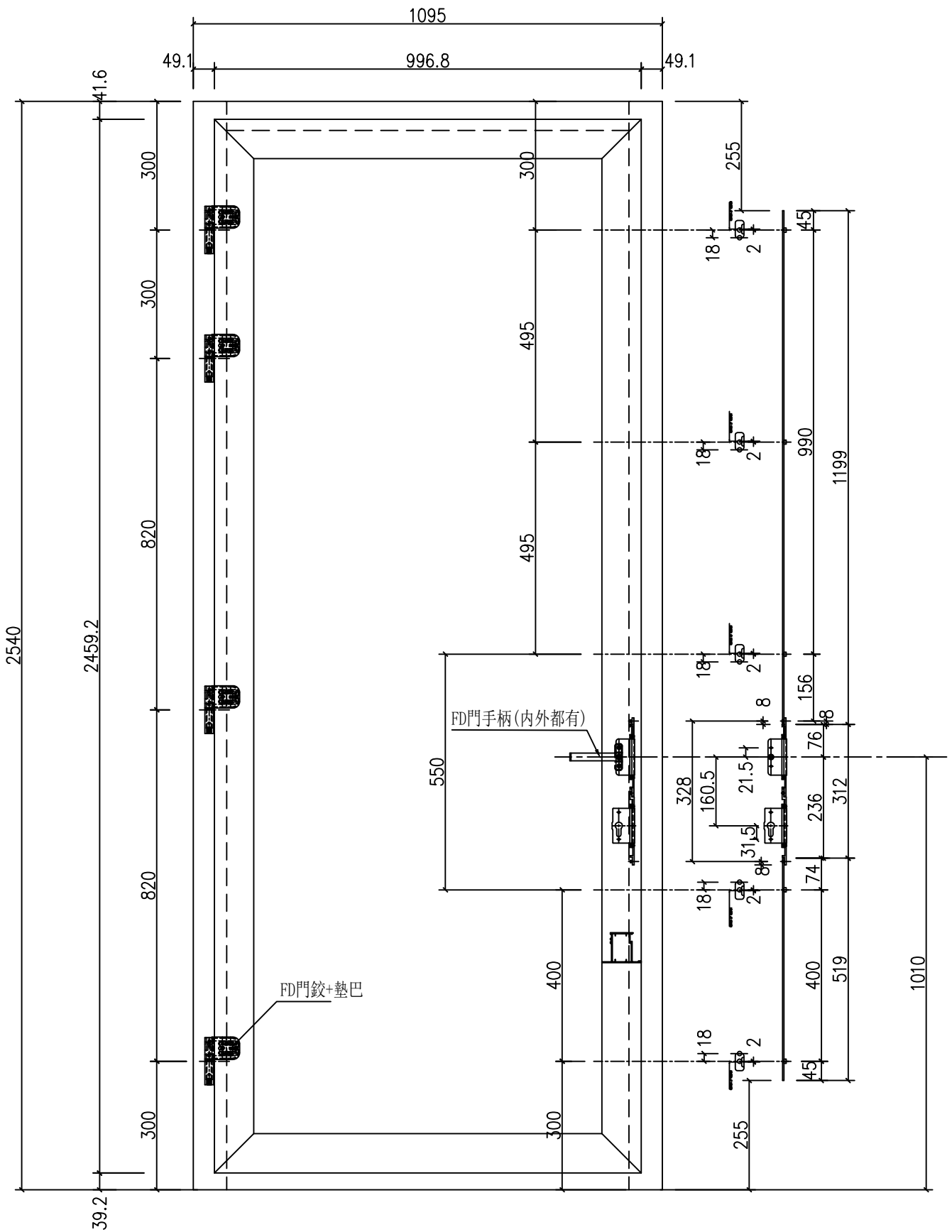
名稱	70FD門多點鎖, 拉巴放樣圖	制圖	李常海	2025.04.21	修改		
材料	拉巴 (X86575)	復核	謝永林	2025.05.08	日期		
顏色	UCT207124XL-3	批准			圖號	70FD-F1	



美特鋁質 有限公司
MIDI Aluminium Fabricator Ltd.

窗號	位置	樓層	幅數
TFD-02	FLAT E LIVING & DINING	3/F	1
TFD-02	FLAT E LIVING & DINING	5/F-12/F	8

工程號	J861	地盤	已連拿利
-----	------	----	------



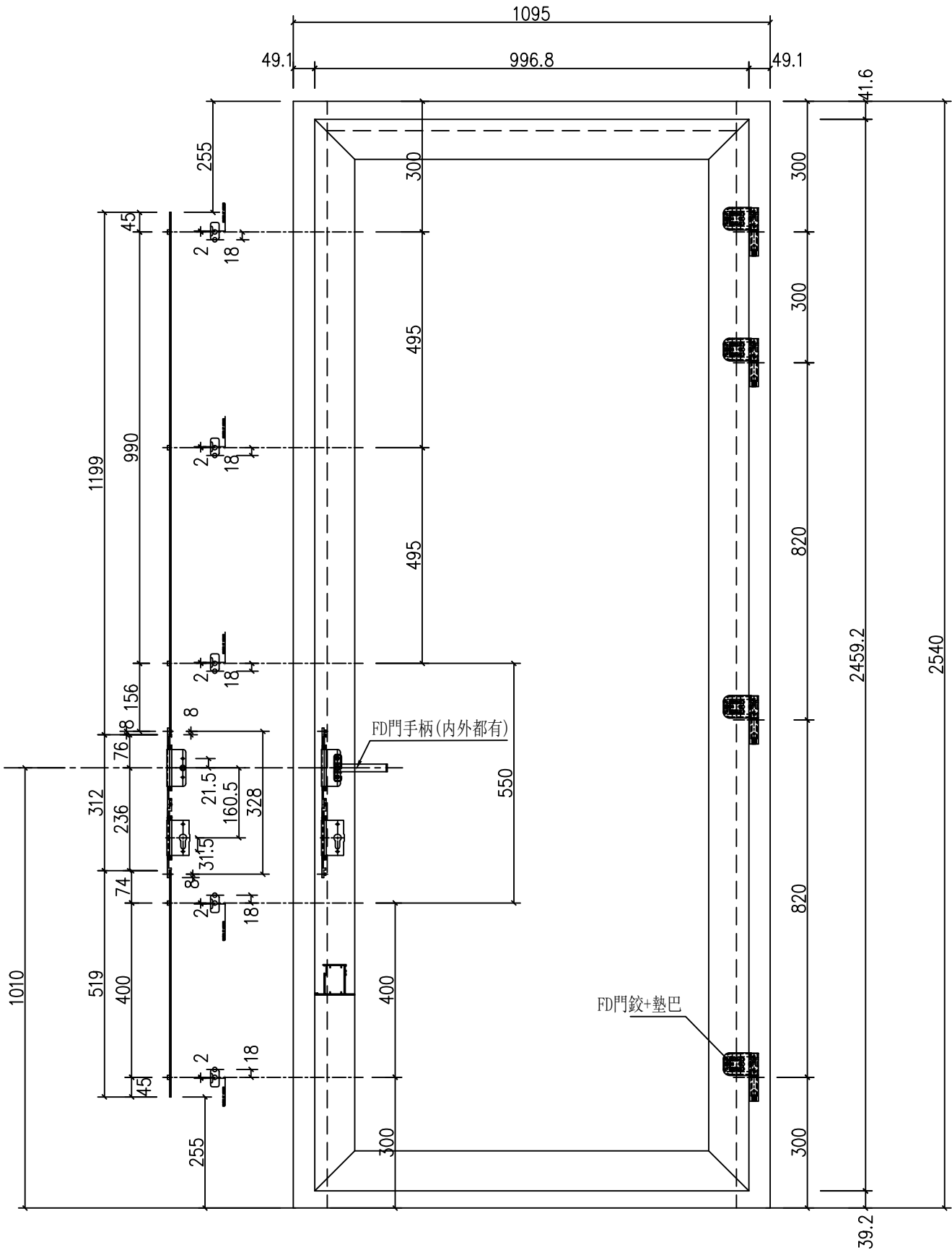
名稱	70FD門多點鎖, 拉巴放樣圖	制圖	李常海	2025.04.21	修改		
材料	拉巴 (X86575)	復核	謝永林	2025.05.08	日期		
顏色	UCT207124XL-3	批准			圖號	70FD-E2	



美特鋁質 有限公司
MIDI Aluminium Fabricator Ltd.

窗號	位置	樓層	幅數
TFD-02R	FLAT F LIVING & DINING	3/F	1
TFD-02R	FLAT F LIVING & DINING	5/F-12/F	8

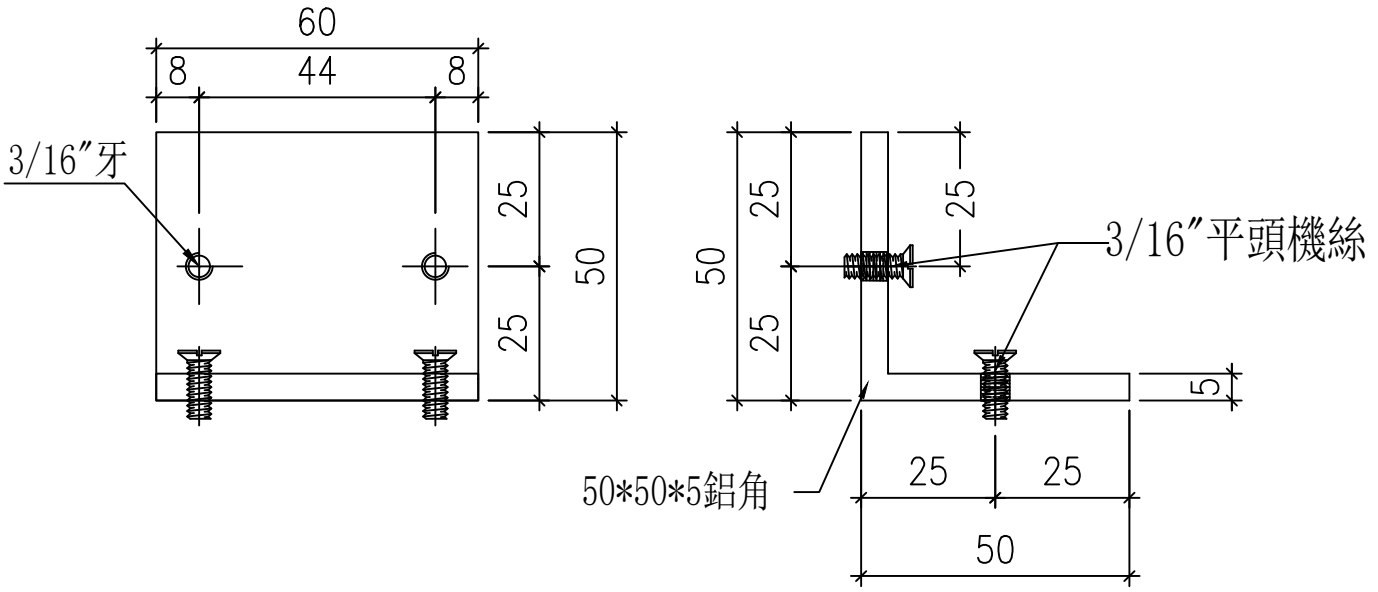
工程號 J861 | 地盤 已連拿利



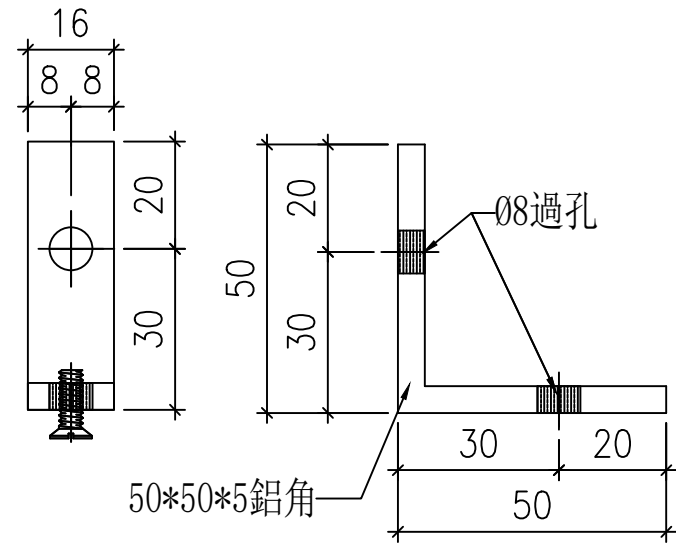
名稱	70FD門多點鎖, 拉巴放樣圖	制圖	李常海	2025.04.21	修改		
材料	拉巴 (X86575)	復核	謝永林	2025.05.08	日期		
顏色	UCT207124XL-3	批准			圖號	70FD-F2	



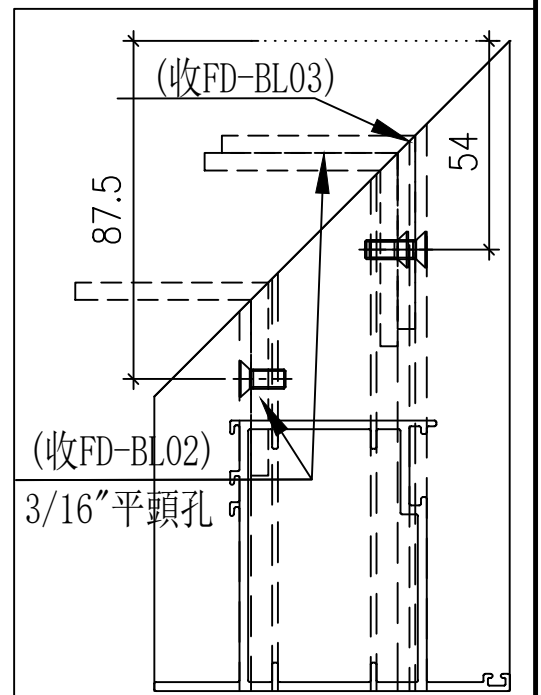
工程號 | J861 | 地盤 | 已連拿利



圖號:	EF-BL02
數量:	160
位置:	FD門玉組裝用碼仔



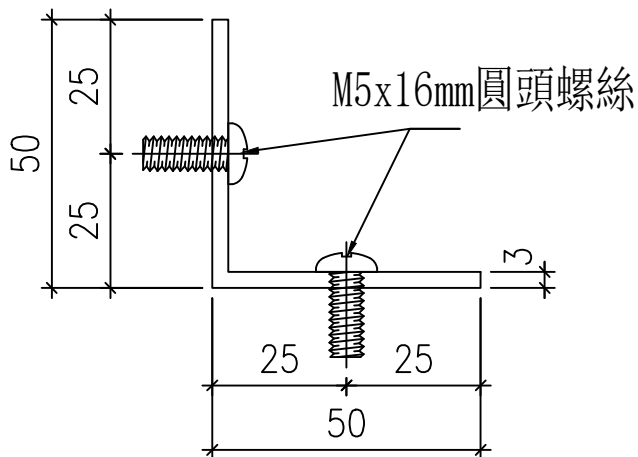
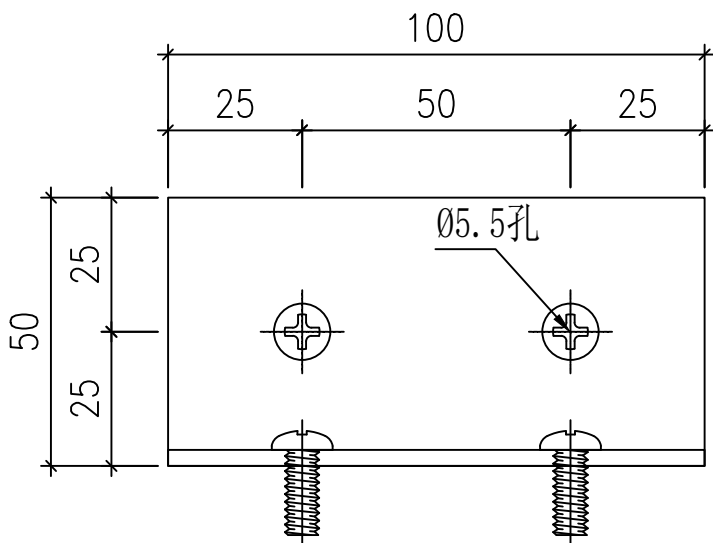
圖號:	EF-BL03
數量:	80
位置:	FD門玉組裝用(墊碼仔)



名稱	FD門組裝鋁碼加工圖	制圖	李常海	2025.04.21	修改		
材料	50*50*5鋁角	復核	謝永林	2025.05.08	日期		
顏色	鉻化	批准			圖號	EF-LJ-01	



工程號 | J861 | 地盤 | 己連拿利

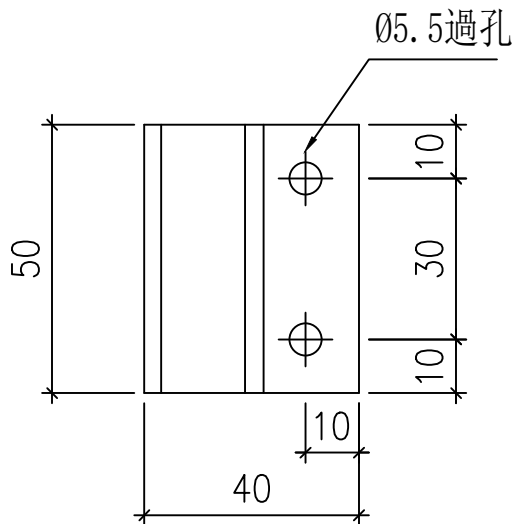


名稱	50x50x3鋁角加工圖	制圖	李常海	2025.04.21	修改			
材料	L067	復核	謝永林	2025.05.08	日期			
顏色	鉻化	批准			圖號	EF-LJ-02		

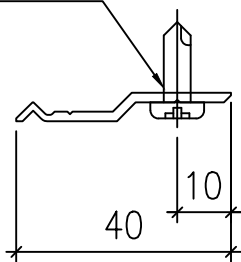


工程號 J861

地盤 己連拿利



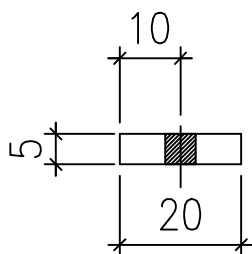
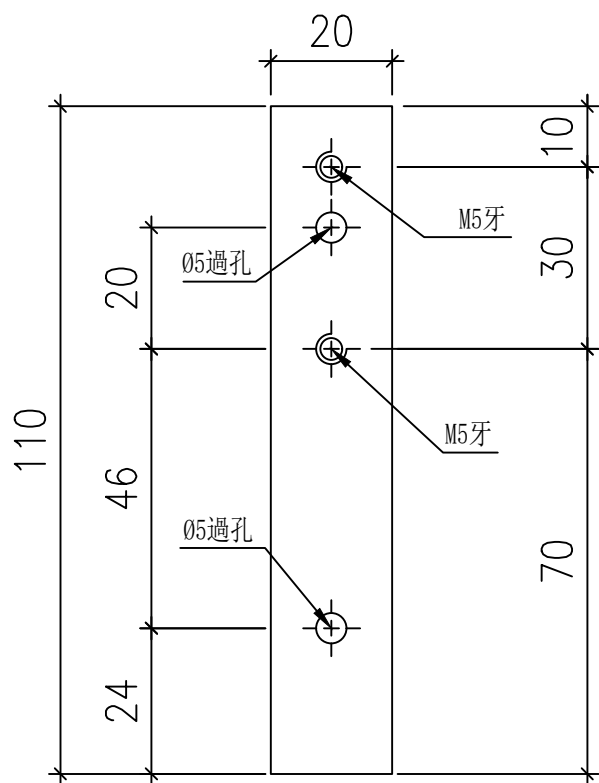
#10x1/2"圓頭鋼牙



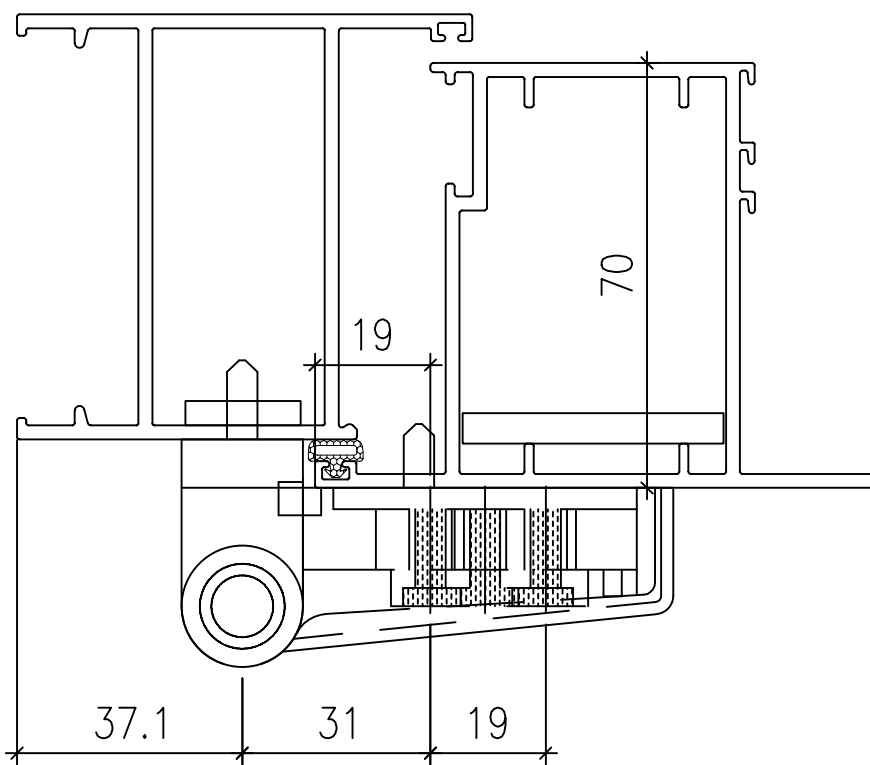
名稱	Z字料加工圖	制圖	李常海	2025.04.21	修改			
材料	X86317	復核	謝永林	2025.05.08	日期			
顏色	鉻化	批准			圖號	Z-EF-01		



工程號 J861 | 地盤 已連拿利



FD門門較加力巴安裝示意圖



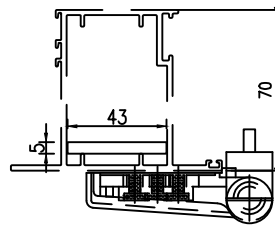
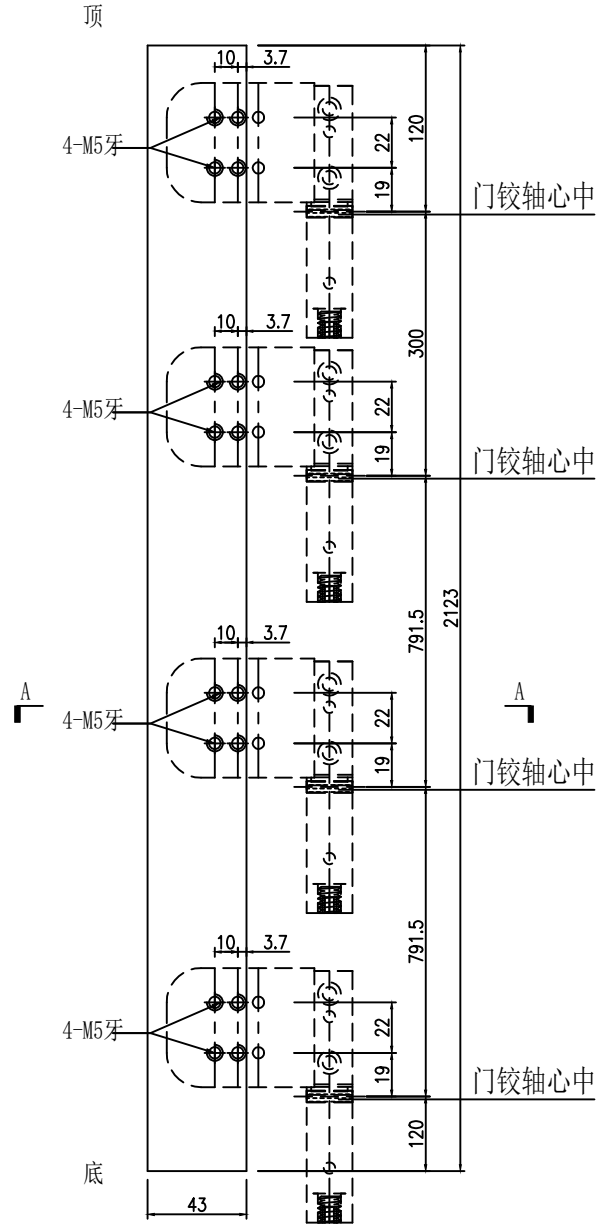
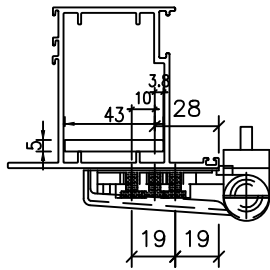
名稱	FD門較加力巴加工圖	制圖	李常海	2025.04.21	修改		
材料	20*5鋁巴	復核	謝永林	2025.05.08	日期		
顏色	鉻化	批准			圖號	EF-HY-01	



美特鋁質 有限公司
MIDI Aluminium Fabricator Ltd.

窗號	數量	座數	位置	樓層
TFD-01	1	T1	FLAT E KIT	2/F
TFD-01R	1	T1	FLAT F KIT	2/F

工程號	J861	地盤	已連拿利
-----	------	----	------



用庫存料厚5mm削制

SECTION A-A

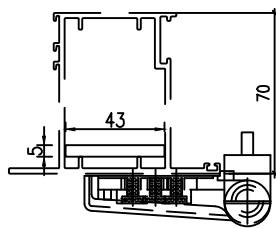
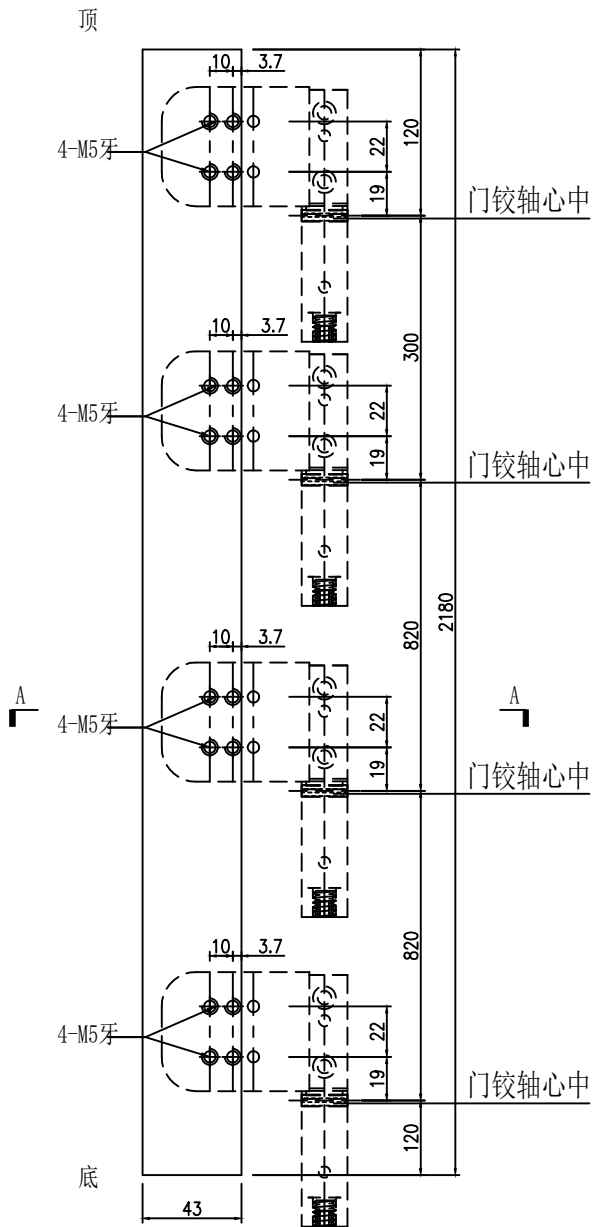
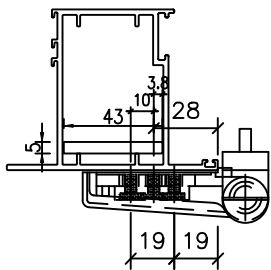
名稱	門較加力铝巴	制圖	李常海	2025. 04. 25	修改		
材料	43x5mm厚铝巴	復核	謝永林	2025. 05. 08	日期		
顏色	鉻化	批准			圖號	EF-HY-02	



美特鋁質 有限公司
MIDI Aluminium Fabricator Ltd.

窗號	數量	座數	位置	樓層
TFD-02	9	T1	FLAT E LIVING & DINING	3/F-12/F
TFD-02R	9	T1	FLAT E LIVING & DINING	3/F-12/F

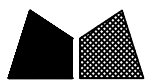
工程號	J861	地盤	已連拿利
-----	------	----	------



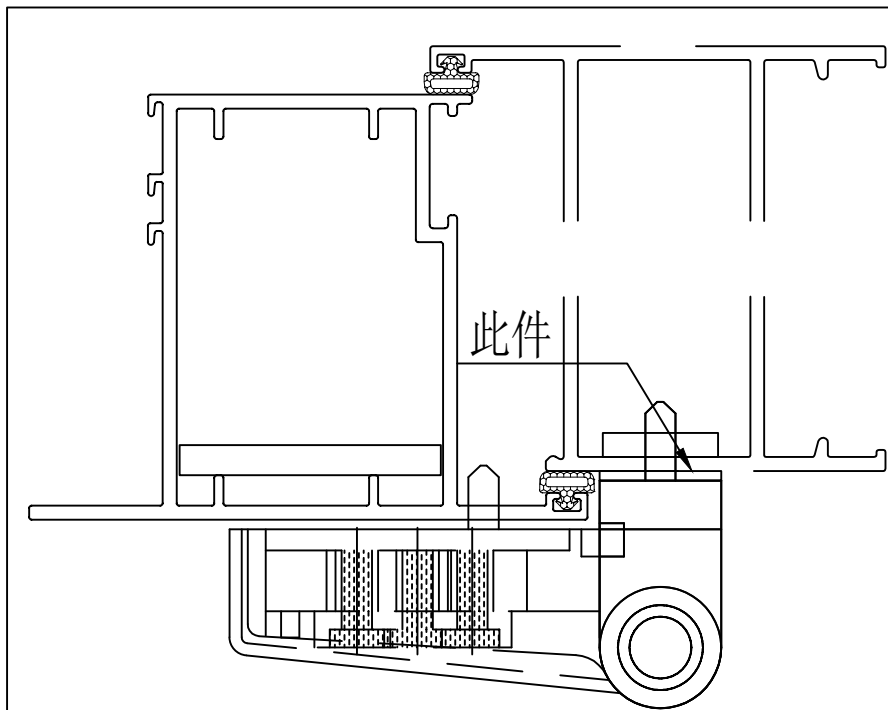
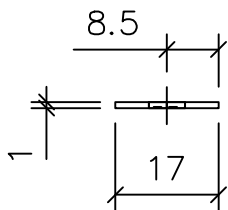
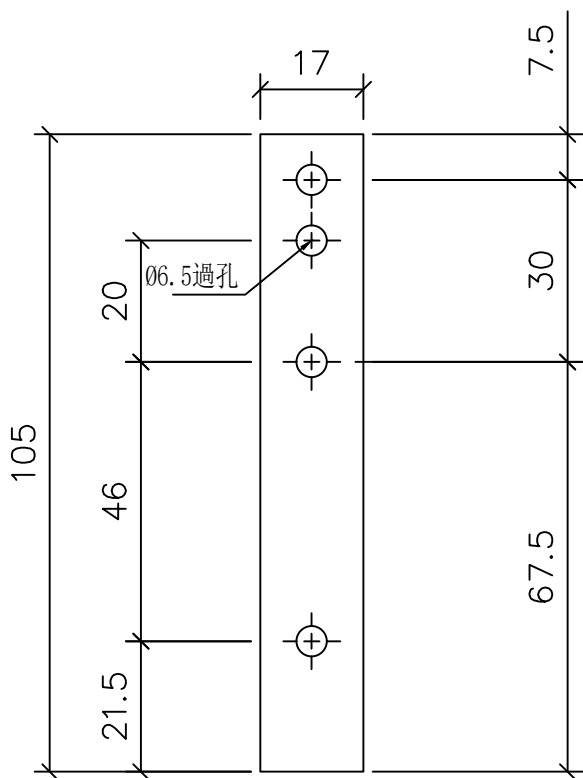
用庫存料厚5mm削制

SECTION A-A

名稱	門較加力铝巴	制圖	李常海	2025. 04. 25	修改		
材料	43x5mm厚铝巴	復核	謝永林	2025. 05. 08	日期		
顏色	鉻化	批准			圖號	EF-HY-03	



工程號 J861 | 地盤 已連拿利

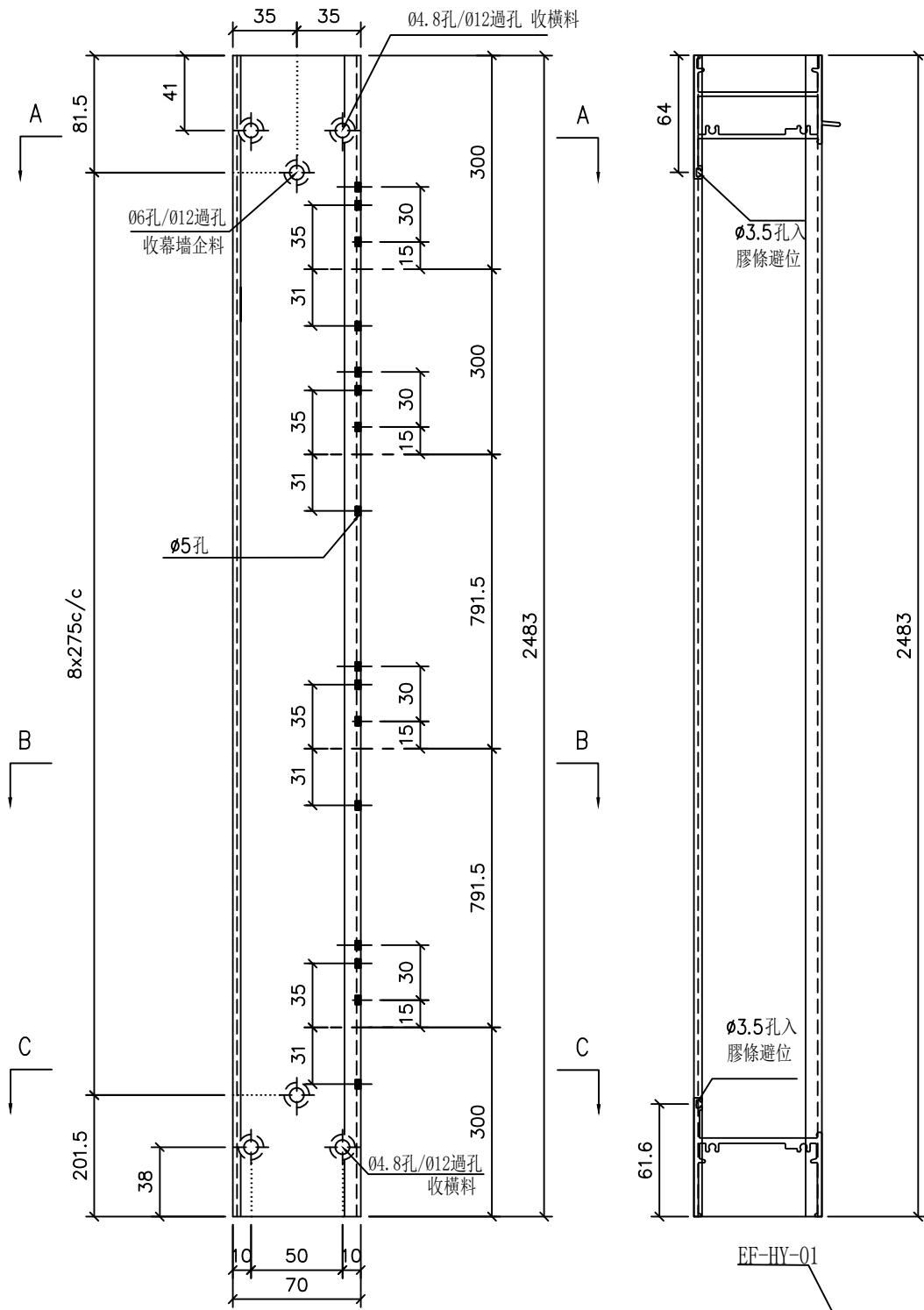


名稱	105x17x1厚鋁巴	制圖	李常海	2025.04.25	修改		
材料	1MM鋁巴	復核	謝永林	2025.05.08	日期		
顏色	鉻化	批准			圖號	EF-HY-04	

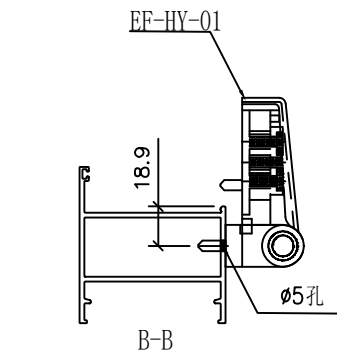
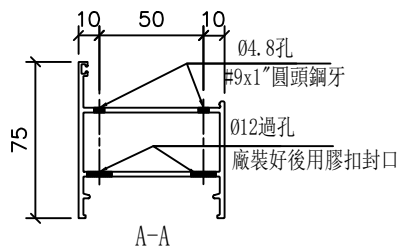
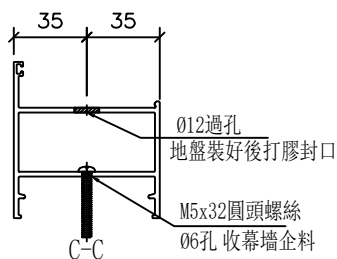


窗號	幅數	座數	位置	樓層
TFD-01	1	T1	FLAT E KIT	2/F

工程號 J861 | 地盤 已連拿利



室外



室外

名稱	70門邊企加工圖	制圖	李常海	2025.04.21	修改		
材料	X86578	復核	謝永林	2025.05.08	日期		
顏色	UCT207124XL-3	批准			圖號	X86578-E1L	

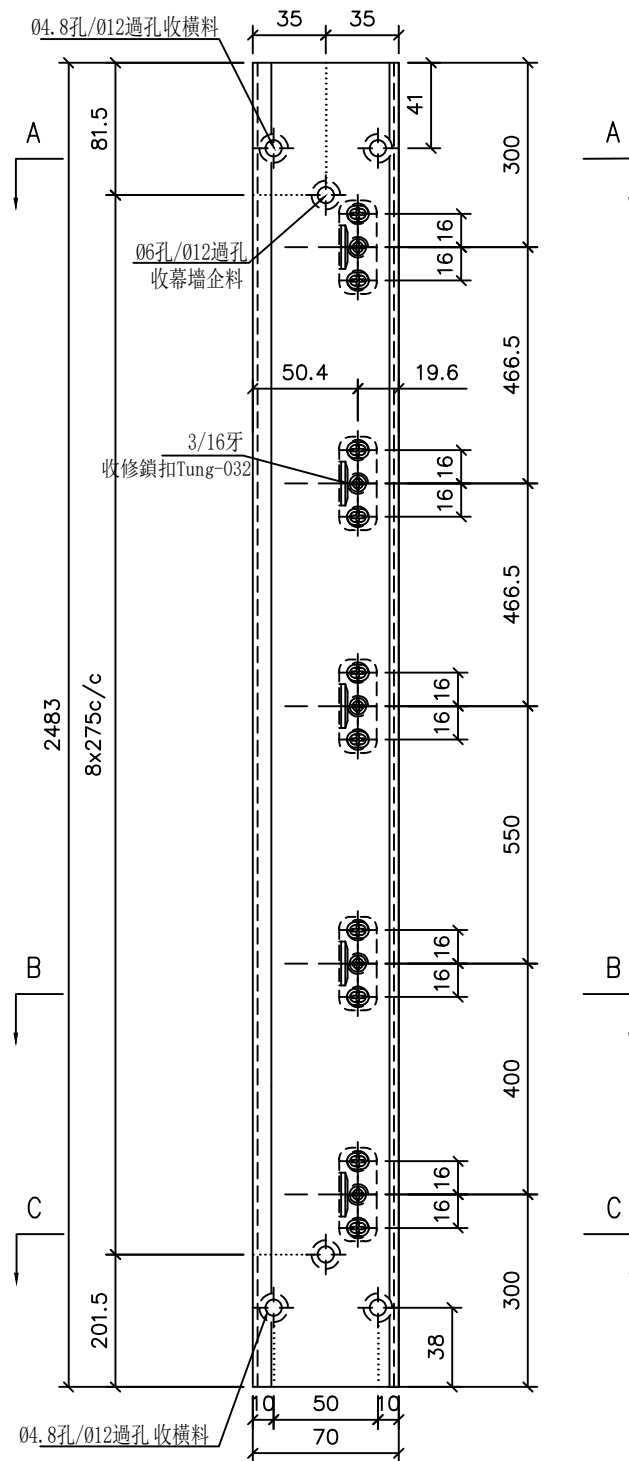
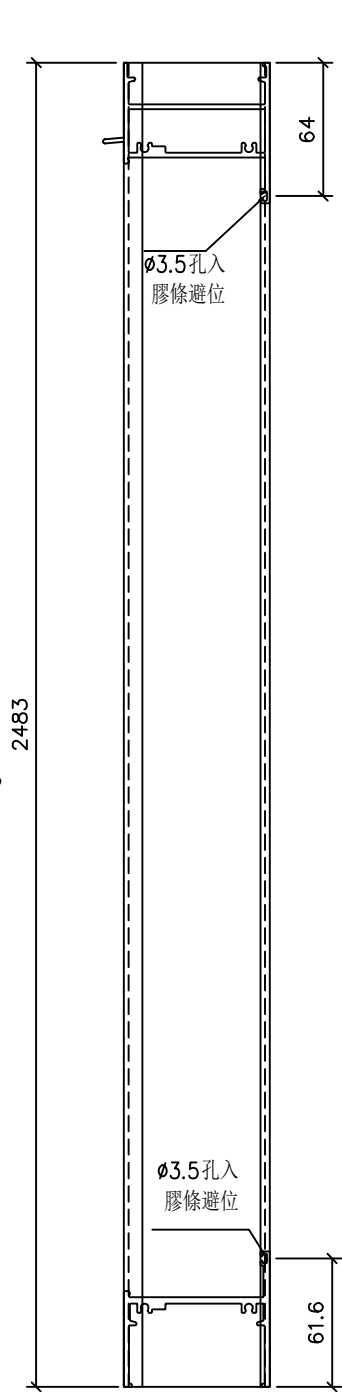


美特鋁質 有限公司
MIDI Aluminium Fabricator Ltd.

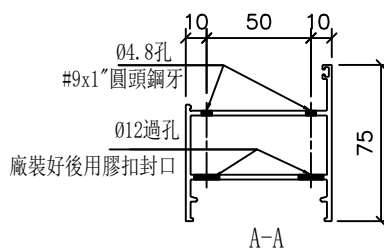
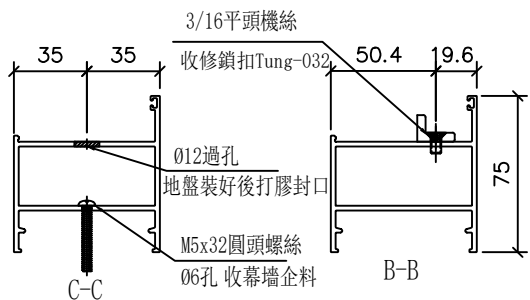
工程號 J861 | 地盤 已連拿利

窗號	幅數	座數	位置	樓層
TFD-01	1	T1	FLAT E KIT	2/F

室外

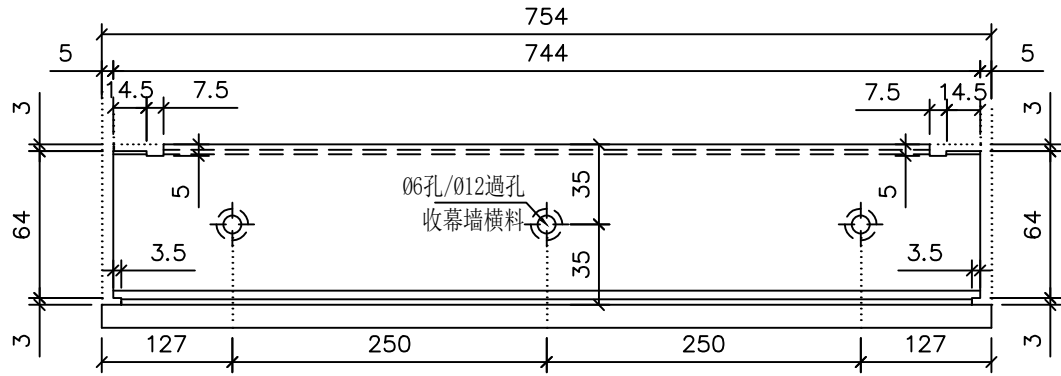
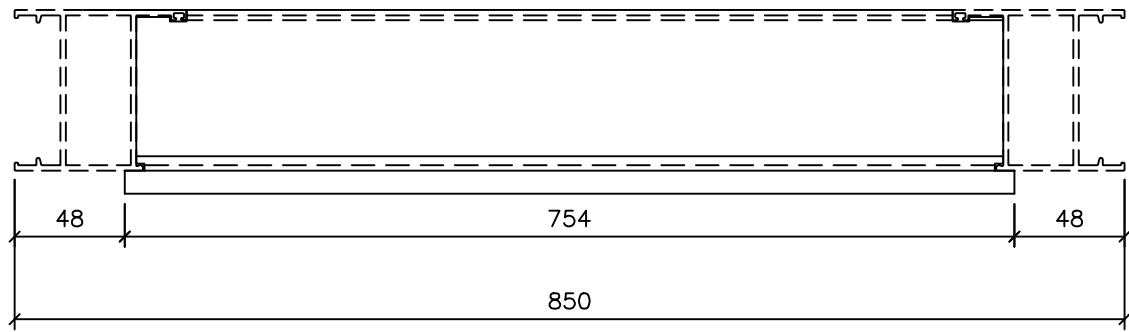


室外

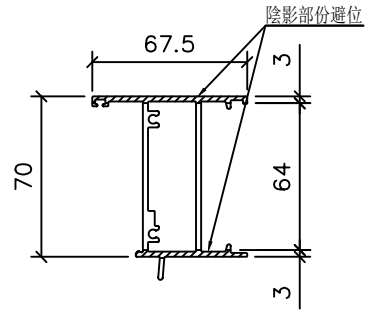
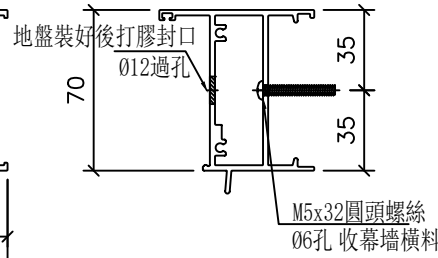


名稱	70門邊企加工圖	制圖	李常海	2025.04.21	修改		
材料	X86578	復核	謝永林	2025.05.08	日期		
顏色	UCT207124XL-3	批准			圖號	X86578-E1R	

物料編號	窗號	座數	幅數	位置	樓層
X86579-E1	TFD-01	T1	1	FLAT E KIT	2/F



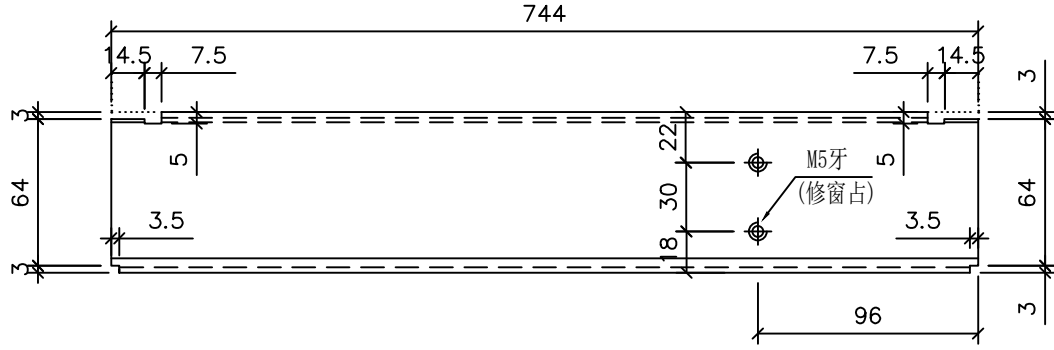
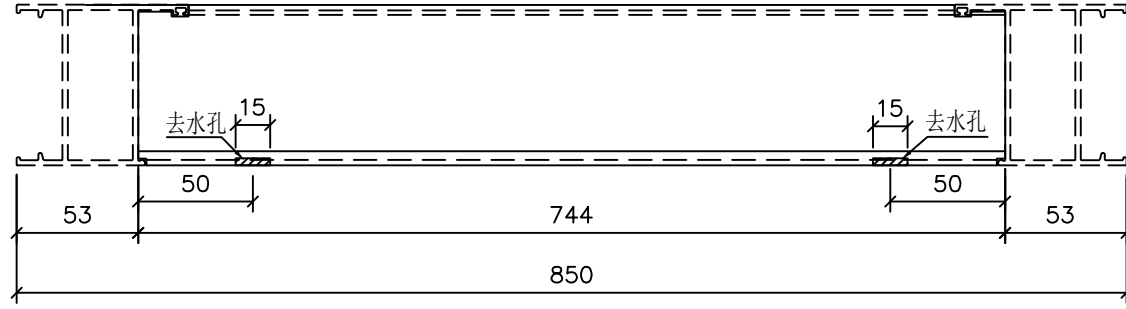
室外



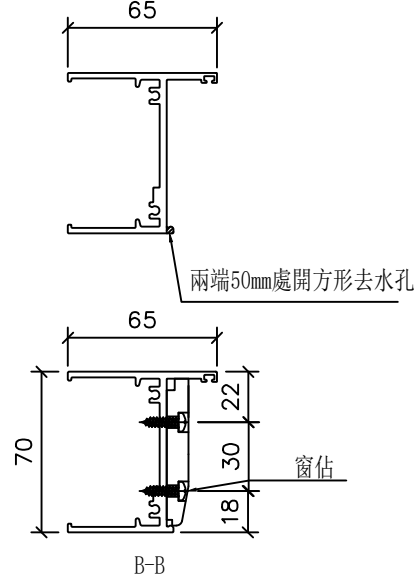
室外

名稱	70門頂橫加工圖	制圖	李常海	修改	
材料	X86579	復核	謝永林	日期	
顏色	UCT207124XL-3	批准		圖號	X86579-E1

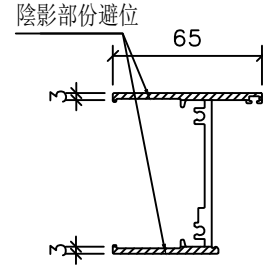
物料編號	窗號	座數	幅數	位置	樓層
X86562-E1	TFD-01	T1	1	FLAT E KIT	2/F



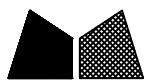
室外



室外



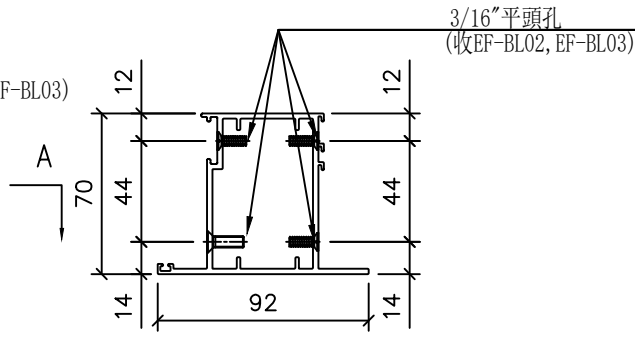
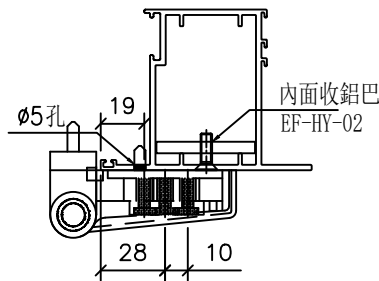
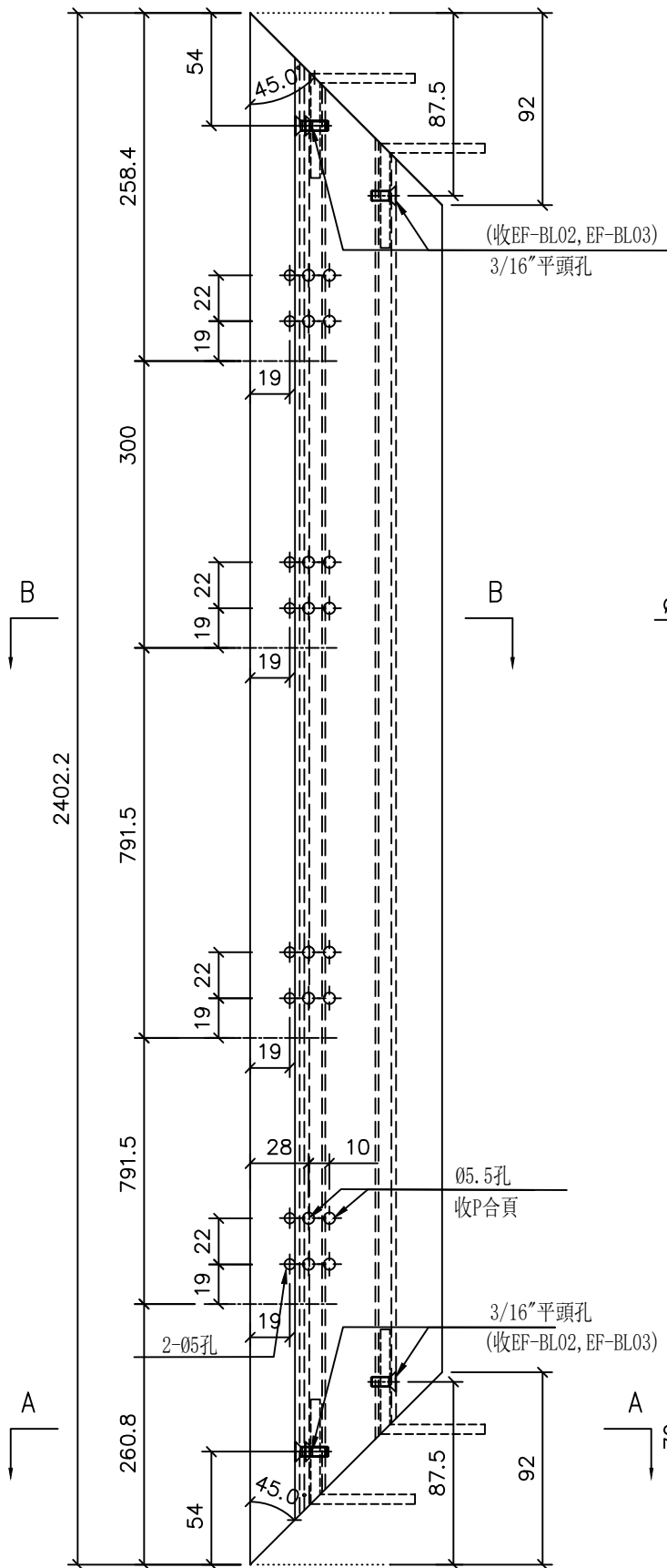
名稱	70門底橫加工圖	制圖	李常海	修改	
材料	X86562	復核	謝永林	日期	2025.04.21
顏色	UCT207124XL-3	批准		圖號	2025.05.08
					X86562-E1



美特鋁質 有限公司
MIDI Aluminium Fabricator Ltd.

窗號	幅數	座數	位置	樓層
TFD-01	1	T1	FLAT E KIT	2/F

工程號 J861 地盤 己連拿利



A-A
室外

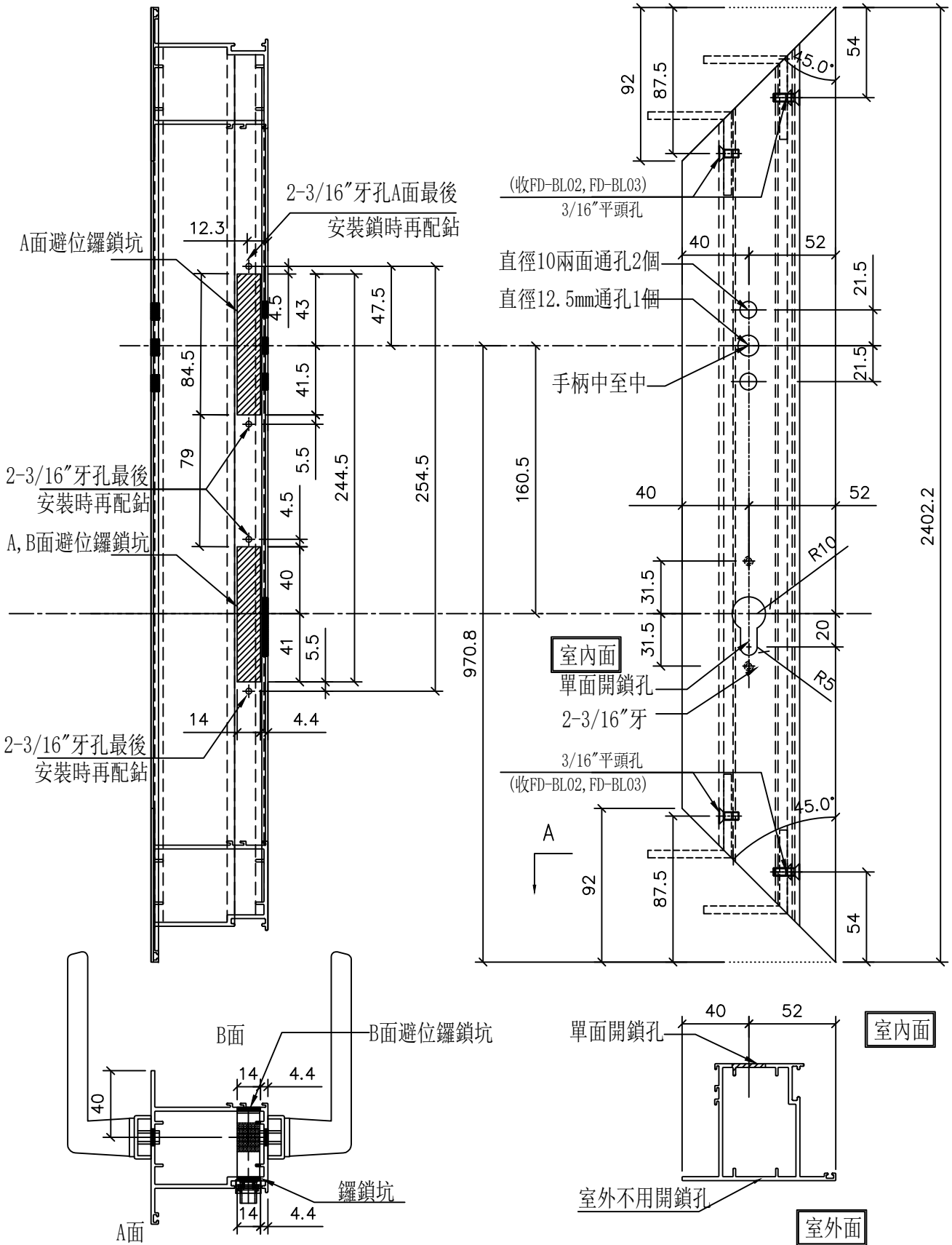
名稱	70門玉企加工圖	制圖	李常海	2025.04.21	修改		
材料	X86577	復核	謝永林	2025.05.08	日期		
顏色	UCT207124XL-3	批准			圖號	X86577-E1L	



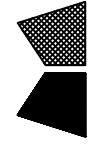
美特鋁質 有限公司
MIDI Aluminium Fabricator Ltd.

窗號	幅數	座數	位置	樓層
TFD-01	1	T1	FLAT E KIT	2/F

工程號 J861 | 地盤 已連拿利



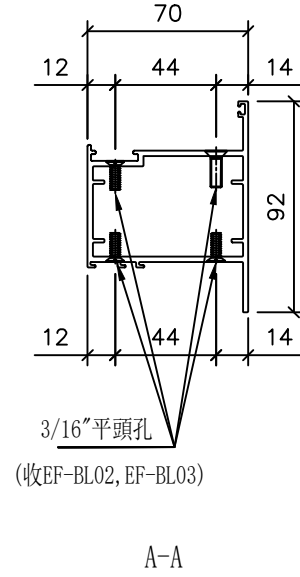
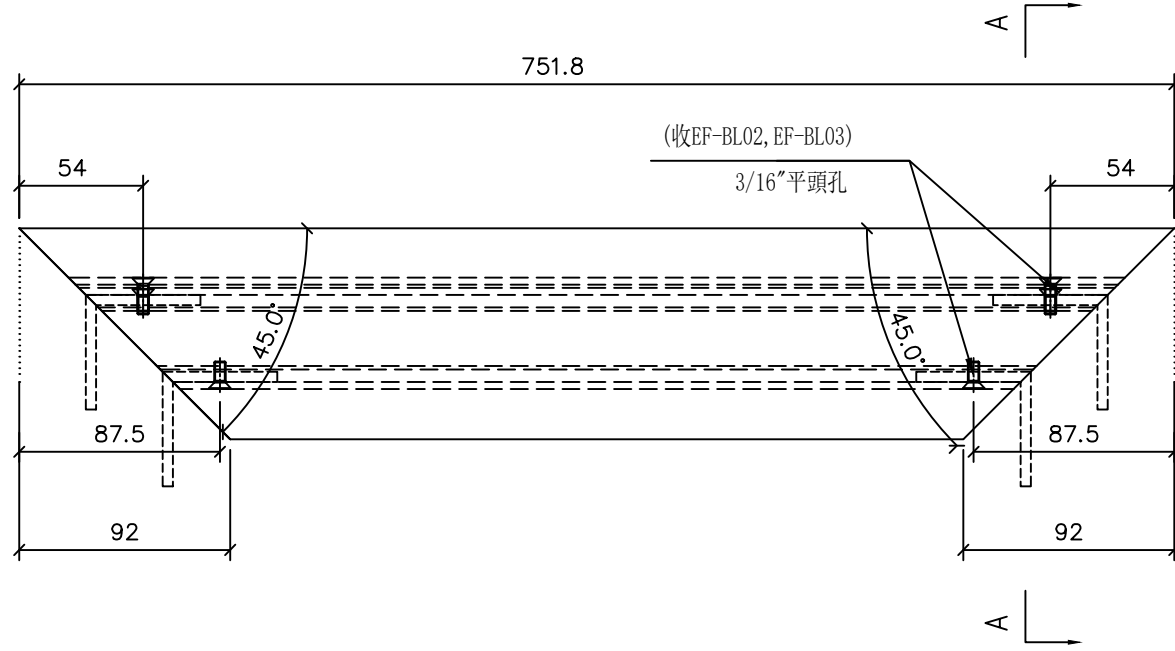
名稱	70門玉企加工圖	制圖	李常海	2025.04.21	修改		
材料	X86577	復核	謝永林	2025.05.08	日期		
顏色	UCT207124XL-3	批准			圖號	X86577-E1R	



美特鋁質有限公司
MIDI Aluminium Fabricator Ltd.

工程號 J861 | 地盤 | 已連拿利

物料編號	窗號	座數	幅數	位置	樓層
X86577-E1H	TFD-01	T1	1	FLAT E KIT	2/F



窗外

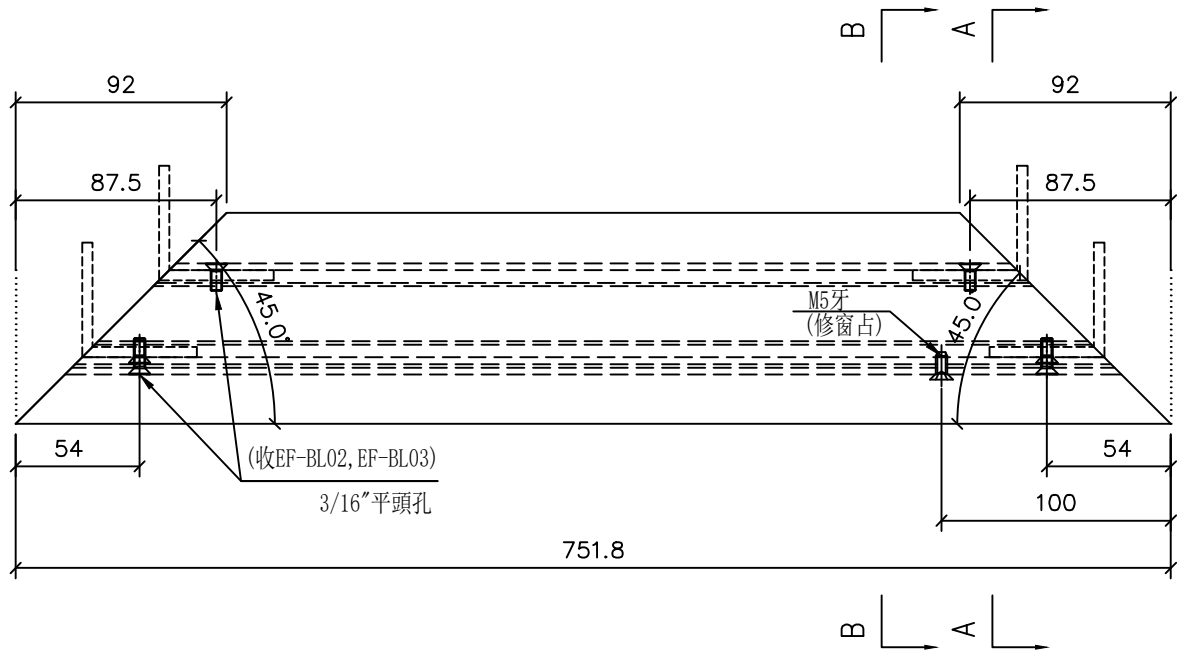
名稱	70門玉頂橫加工圖	制圖	李常海	2025.04.21	修改	
材料	X86577	復核	謝永林	2025.05.08	日期	
顏色	UCT207124XL-3	批准			圖號	X86577-E1H



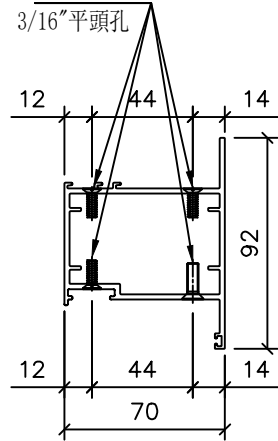
美特鋁質有限公司
MIDI Aluminum Fabricator Ltd.

工程號 J861 地盤 已連拿利

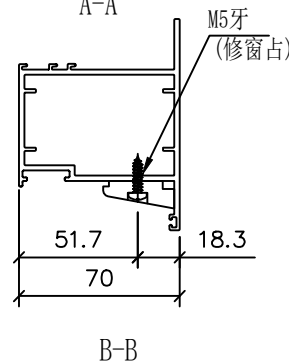
物料編號	窗號	座數	幅數	位置	樓層
X86577-E1D	TFD-01	T1	1	FLAT E KIT	2/F



(收EF-BL02, EF-BL03)



室外



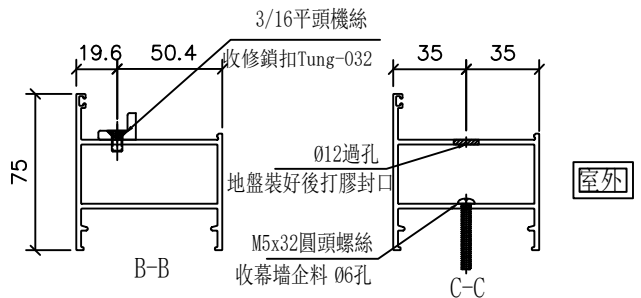
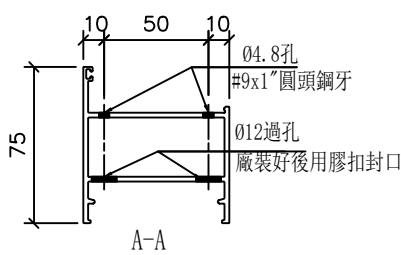
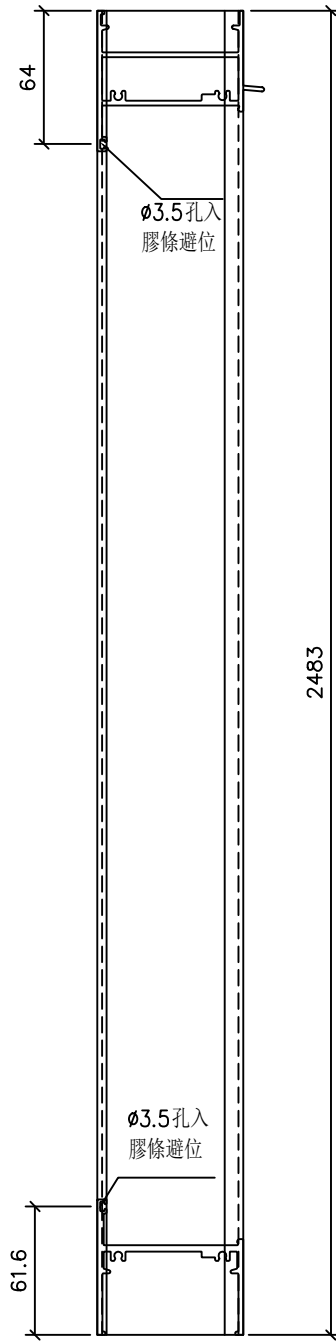
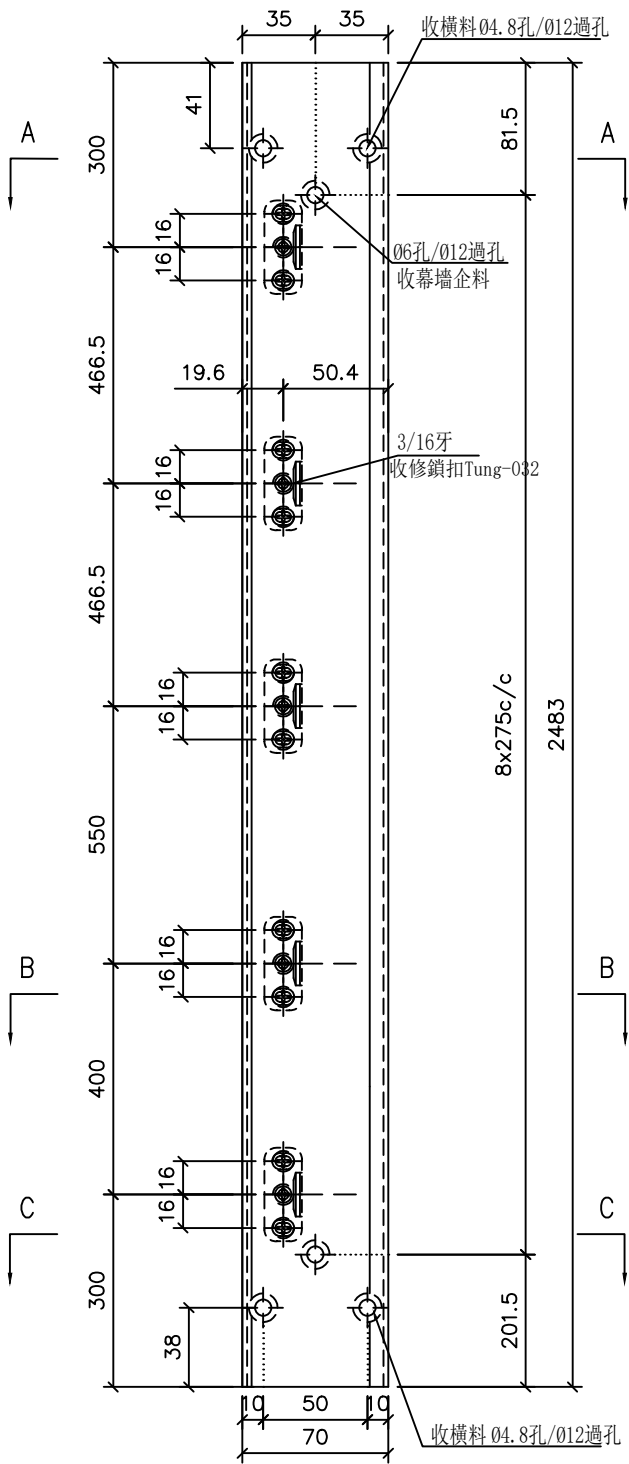
名稱	70門玉底橫加工圖	制圖	李常海	2025.04.21	修改
材料	X86577	復核	謝永林	2025.05.08	日期
顏色	UCT207124XL-3	批准			圖號
					X86577-E1D



美特鋁質 有限公司
MIDI Aluminium Fabricator Ltd.

窗號	幅數	座數	位置	樓層
TFD-01R	1	T1	FLAT F KIT	2/F

工程號	J861	地盤	已連拿利
-----	------	----	------



名稱	70門邊企加工圖	制圖	李常海	2025.04.21	修改		
材料	X86578	復核	謝永林	2025.05.08	日期		
顏色	UCT207124XL-3	批准			圖號	X86578-F1L	

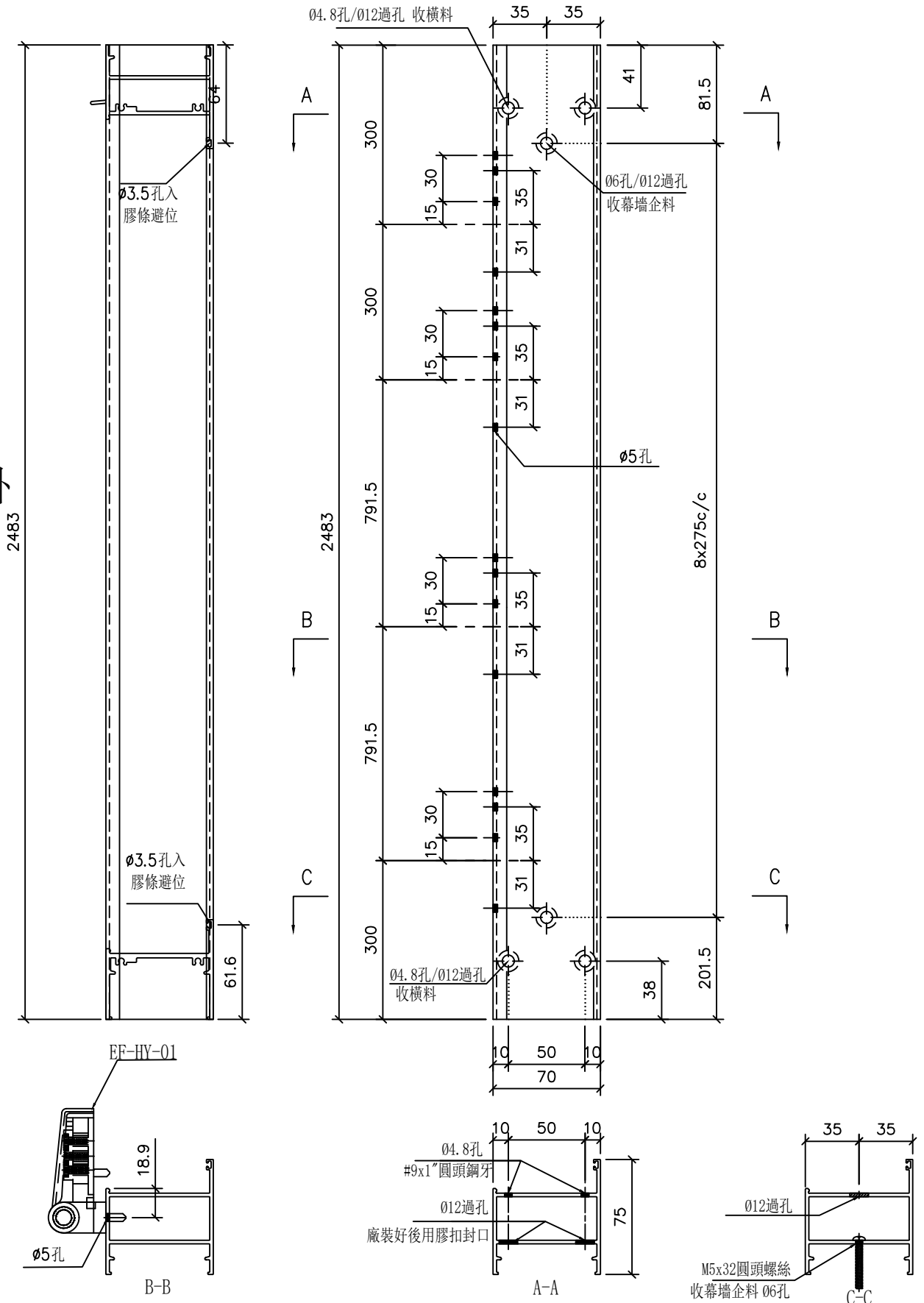


美特鋁質 有限公司
MIDI Aluminium Fabricator Ltd.

窗號	幅數	座數	位置	樓層
TFD-01R	1	T1	FLAT F KIT	2/F

工程號 J861 | 地盤 已連拿利

室外



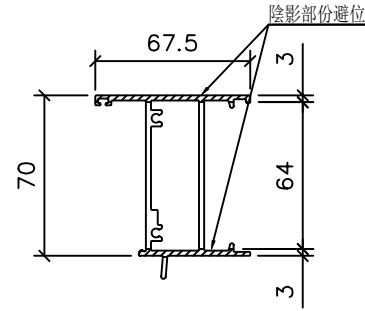
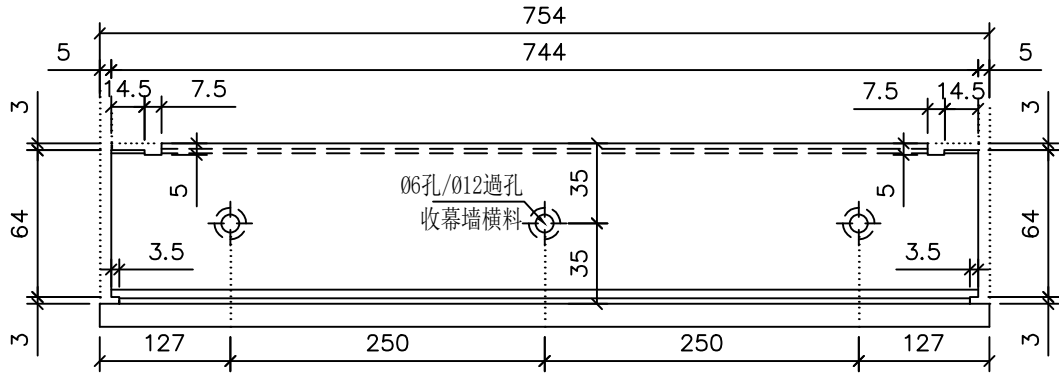
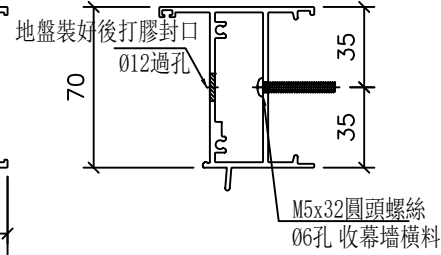
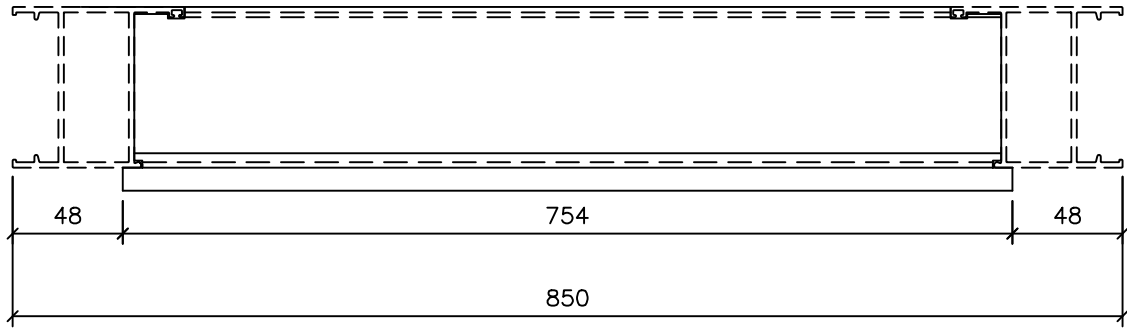
名稱	70門邊企加工圖	制圖	李常海	2025.04.21	修改		
材料	X86578	復核	謝永林	2025.05.08	日期		
顏色	UCT207124XL-3	批准			圖號	X86578-F1R	



美特鋁質有限公司
MIDI Aluminium Fabricator Ltd.

工程號 J856 地盤 已連拿利

物料編號	窗號	座數	幅數	位置	樓層
X86579-F1	TFD-01R	T1	1	FLAT F KIT	2/F



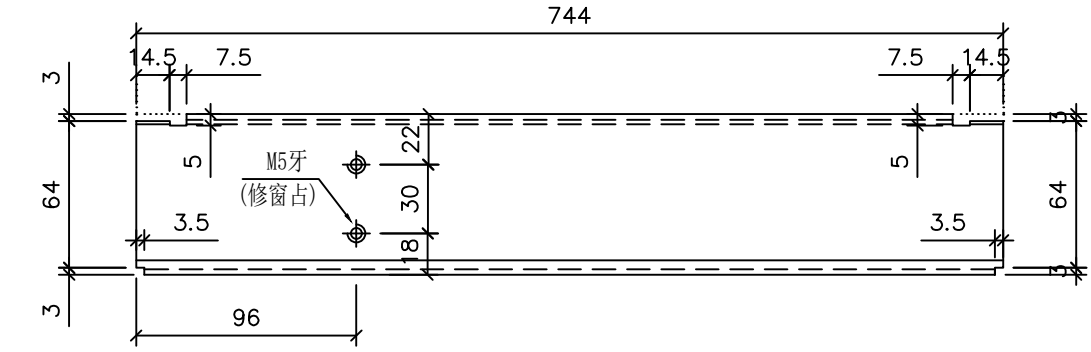
室外

室外

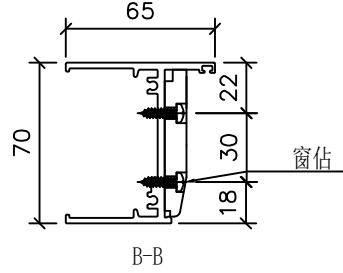
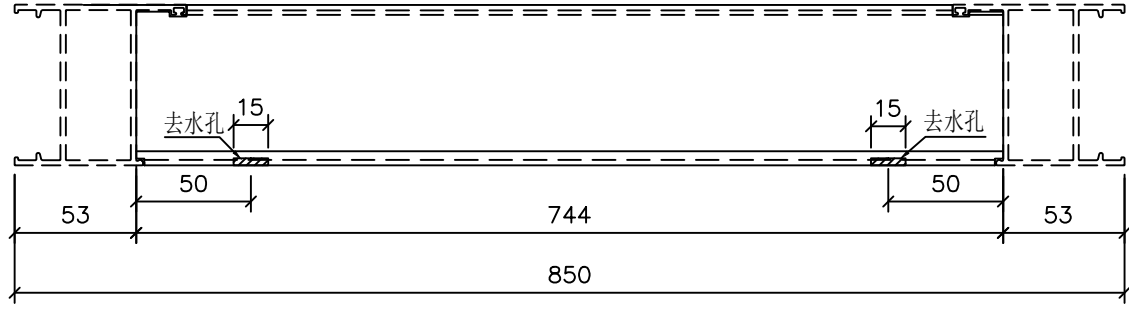
名稱	70門頂橫加工圖	制圖	李常海	2025.04.21	修改
材料	X86579	復核	謝永林	2025.05.08	日期
顏色	UCT207124XL-3	批准			圖號
					X86579-F1



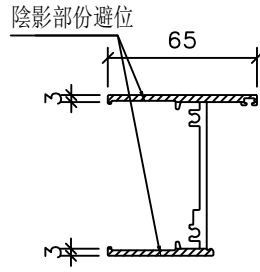
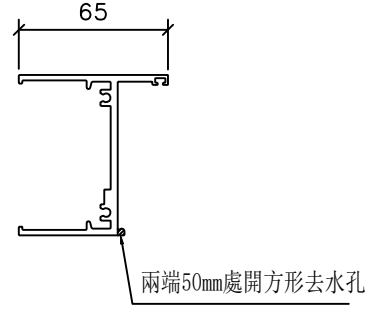
物料編號	窗號	座數	幅數	位置	樓層
X86562-F1	TFD-01R	T1	1	FLAT F KIT	2/F



室外



室外



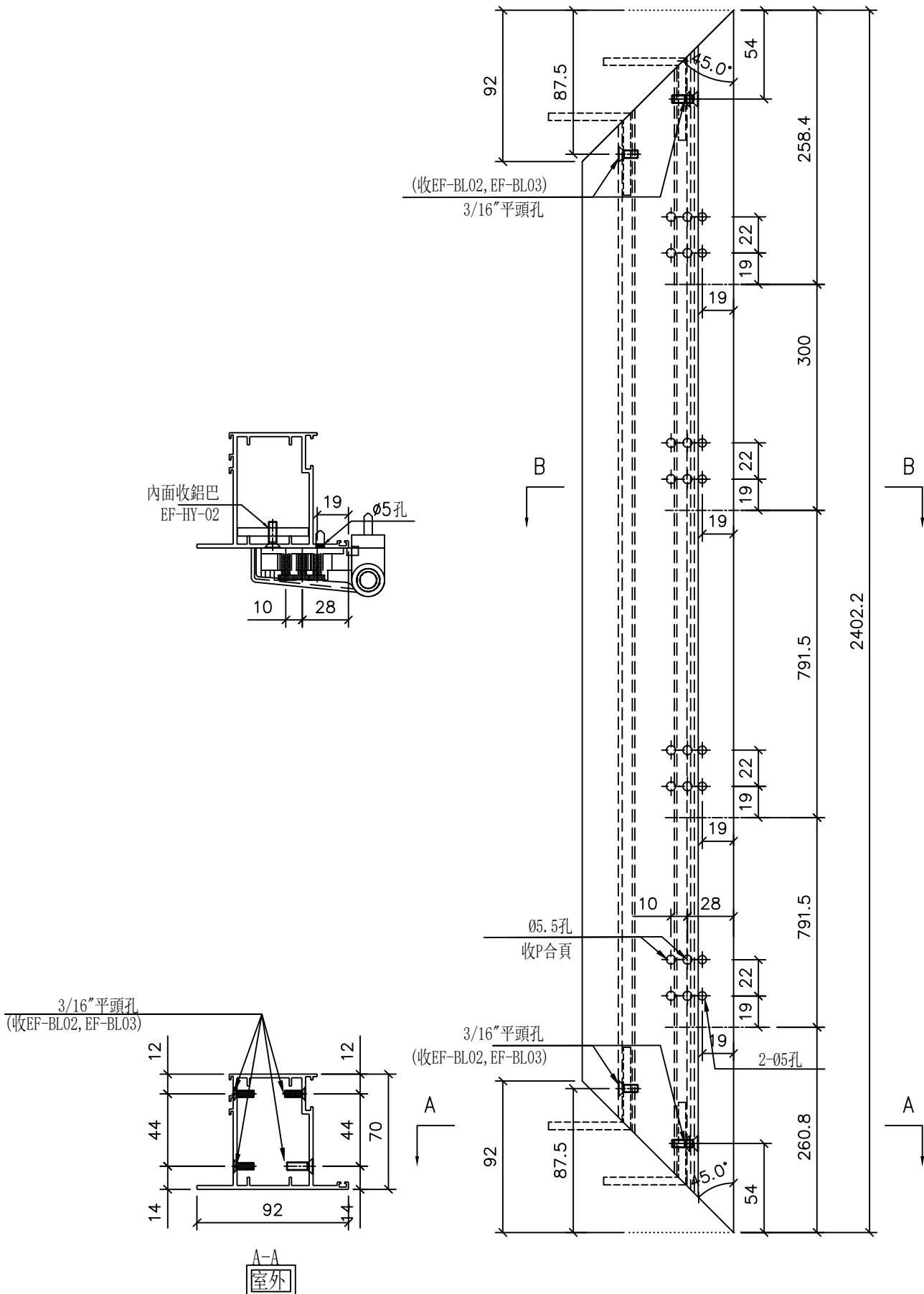
名稱	70門底橫加工圖	修改	
材料	X86562	日期	
顏色	UCT207124XL-3	圖號	X86562-F1
制圖	李常海		
復核	謝永林	2025.04.21	
批准		2025.05.08	



美特鋁質 有限公司
MIDI Aluminium Fabricator Ltd.

窗號	幅數	座數	位置	樓層
TFD-01R	1	T1	FLAT F KIT	2/F

工程號	J861	地盤	已連拿利
-----	------	----	------



A-A
室外

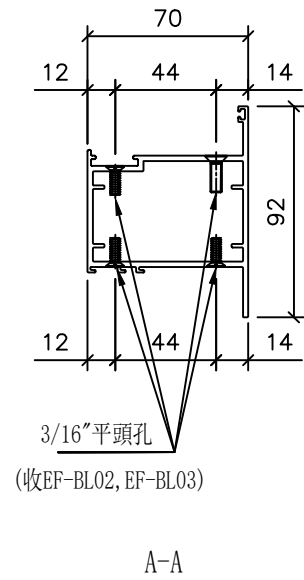
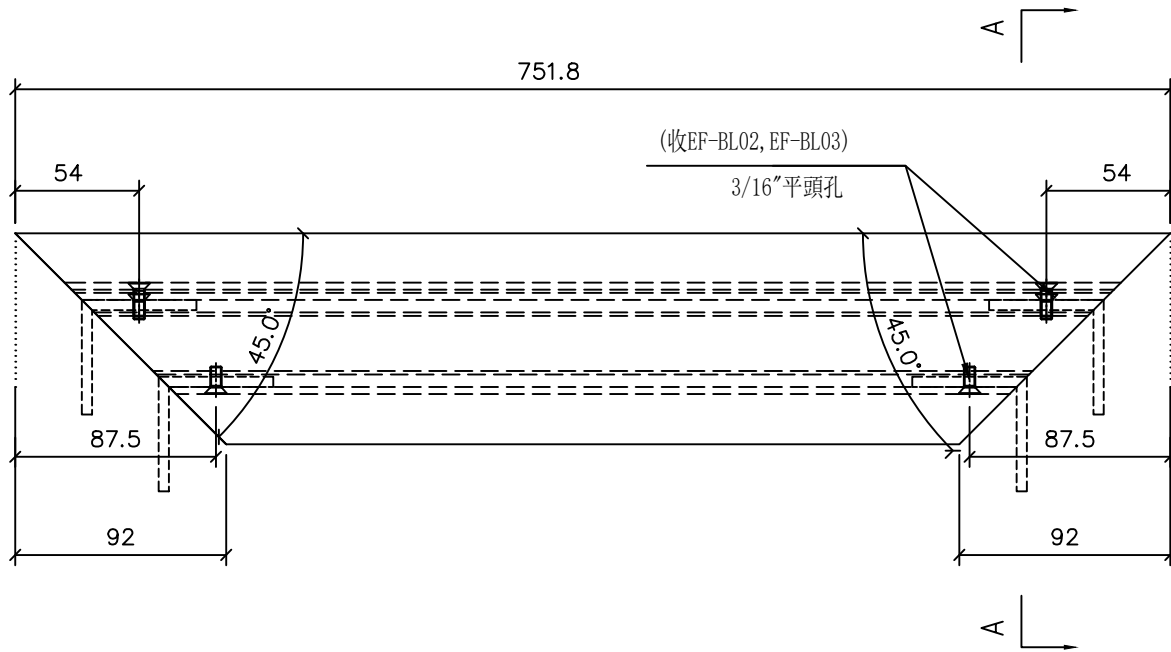
名稱	70門玉企加工圖	制圖	李常海	2025.04.21	修改		
材料	X86577	復核	謝永林	2025.05.08	日期		
顏色	UCT207124XL-3	批准			圖號	X86577-F1R	



美特鋁質
MIDI Aluminium Fabricator Ltd.
有限公司

工程號 J861 | 地盤 | 已連拿利

物料編號	窗號	座數	幅數	位置	樓層
X86577-F1H	TFD-01R	T1	1	FLAT F KIT	2/F



窗外

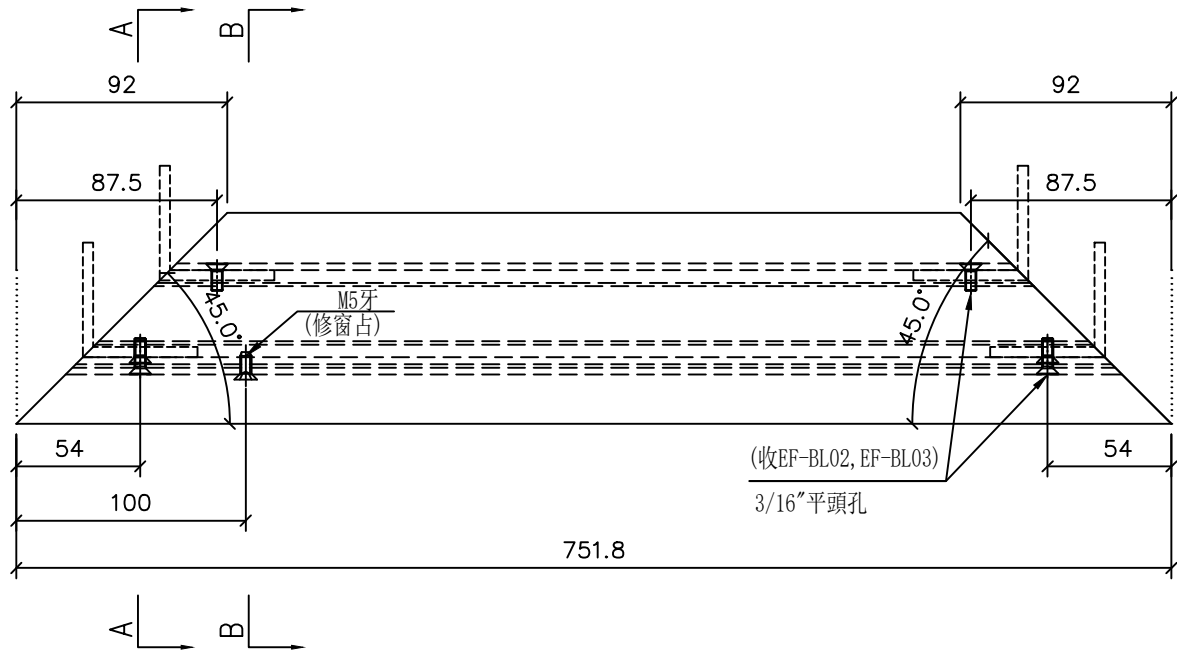
名稱	70門玉頂橫加工圖	制圖	李常海	2025.04.21	修改	
材料	X86577	復核	謝永林	2025.05.08	日期	
顏色	UCT207124XL-3	批准			圖號	X86577-F1H



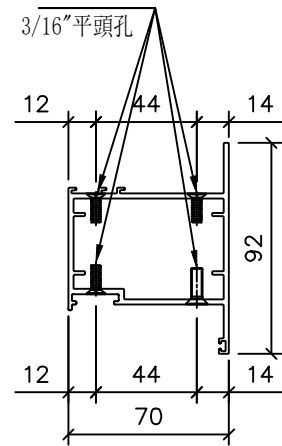
美特鋁質有限公司
MIDI Aluminum Fabricator Ltd.

工程號 J861 地盤 已連拿利

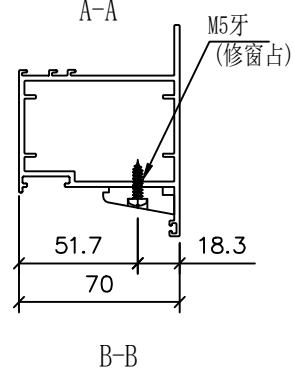
物料編號	窗號	座數	幅數	位置	樓層
X86577-F1D	TFD-01R	T1	1	FLAT F KIT	2/F



(收EF-BL02, EF-BL03)



室外



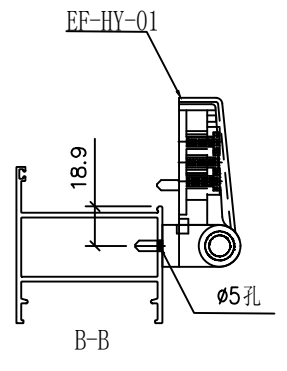
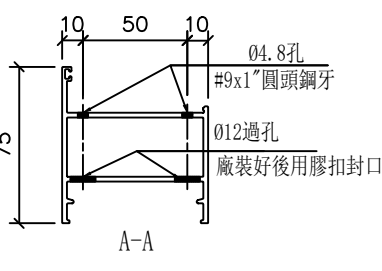
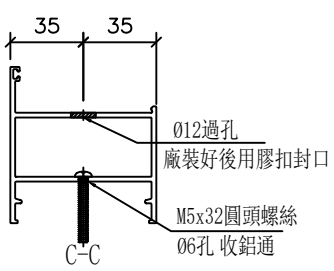
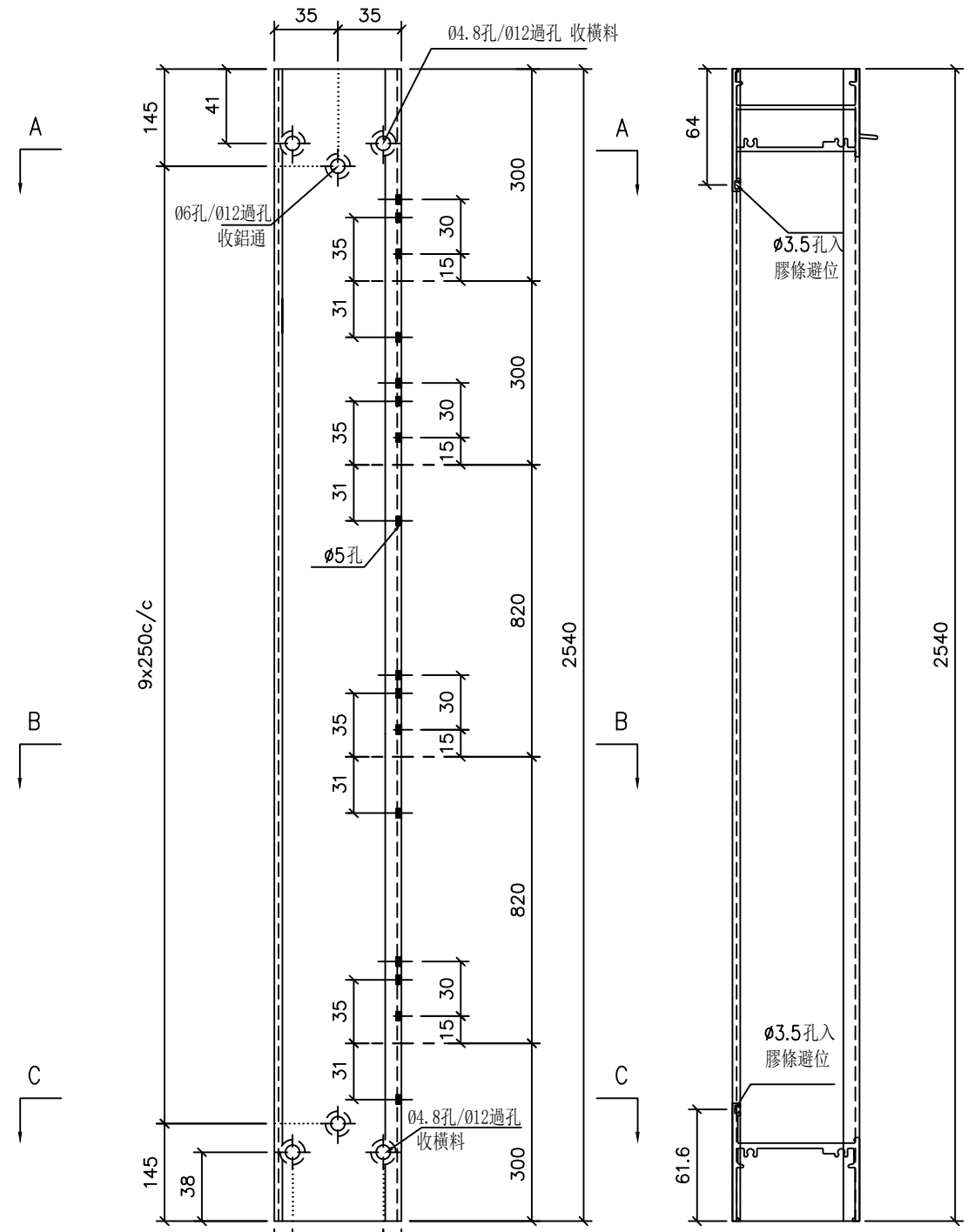
名稱	70門玉底橫加工圖	2025.04.21	修改	
材料	X86577	2025.05.08	日期	
顏色	UCT207124XL-3		圖號	X86577-E1D
制圖	李常海			
復核	謝永林			
批准				



美特鋁質 有限公司
MIDI Aluminium Fabricator Ltd.

窗號	幅數	座數	位置	樓層
TFD-02	1	T1	FLAT E LIVING & DINING	3/F
TFD-02	8	T1	FLAT E LIVING & DINING	5/F-12/F

工程號 J861 地盤 已連拿利



名稱	70門邊企加工圖	制圖	李常海	2025.04.21	修改		
材料	X86578	復核	謝永林	2025.05.08	日期		
顏色	UCT207124XL-3	批准			圖號	X86578-E2L	

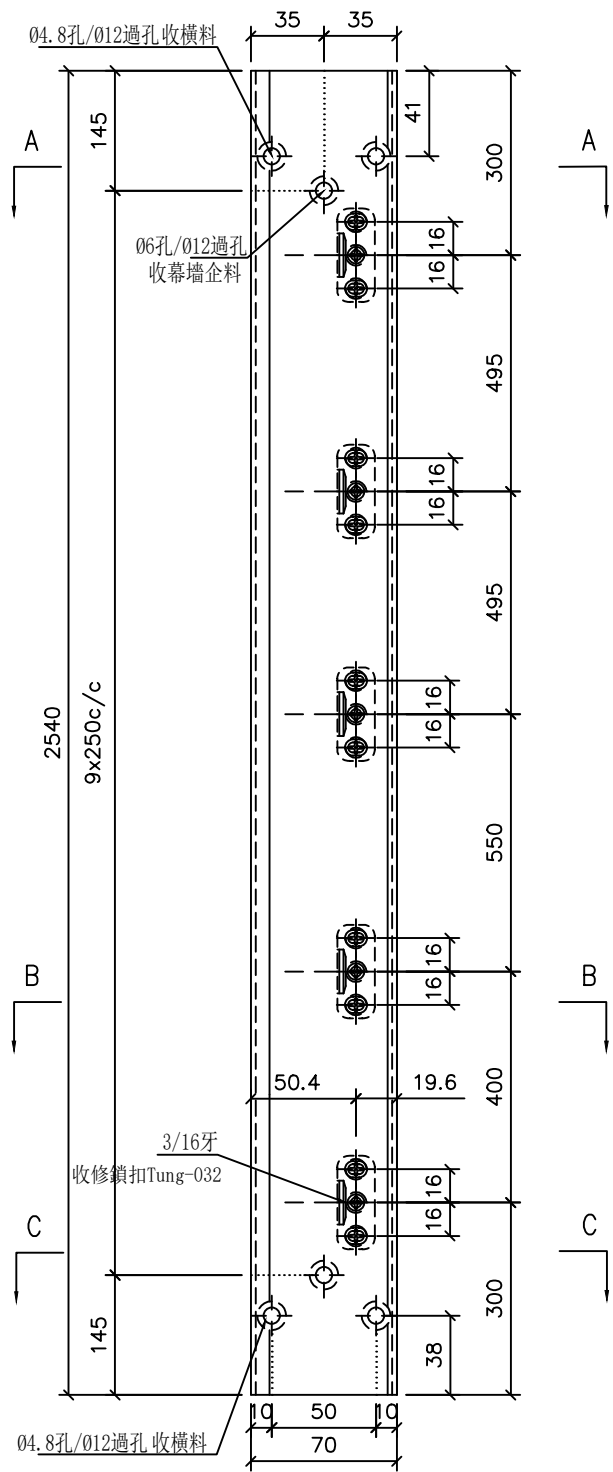
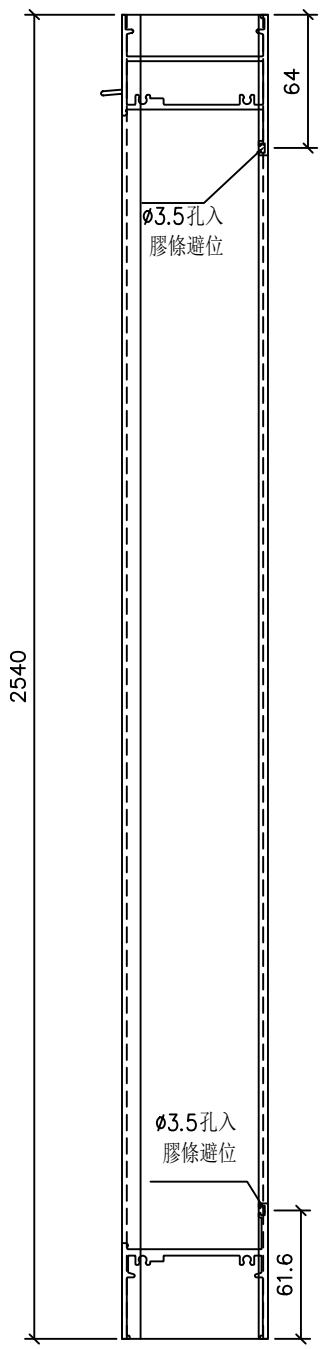


美特鋁質 有限公司
MIDI Aluminium Fabricator Ltd.

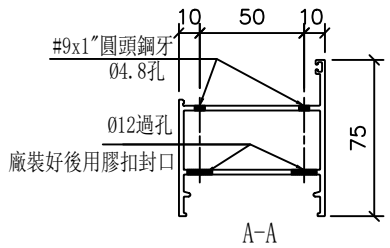
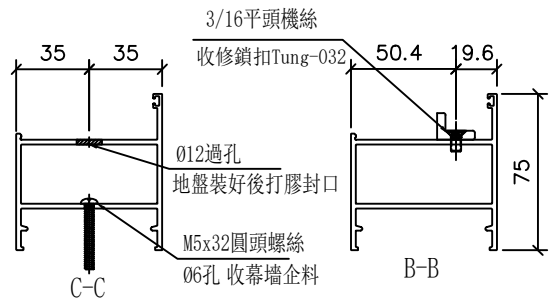
窗號	幅數	座數	位置	樓層
TFD-02	1	T1	FLAT E LIVING & DINING	3/F
TFD-02	8	T1	FLAT E LIVING & DINING	5/F-12/F

工程號 J861 | 地盤 已連拿利

室外



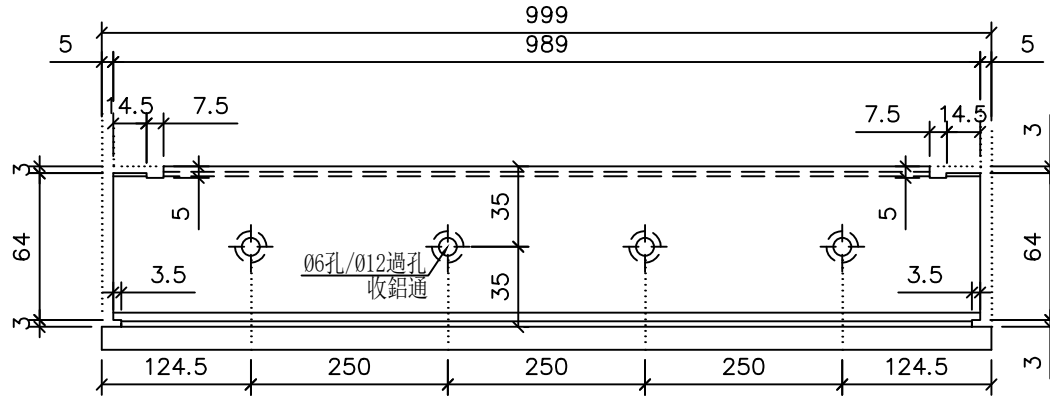
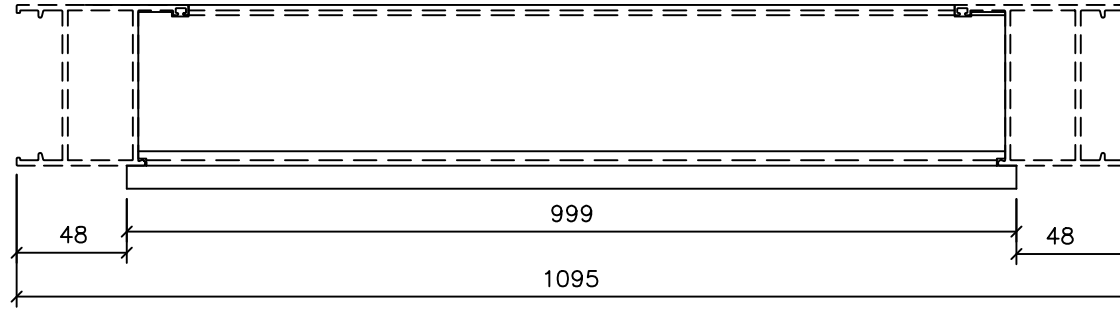
室外



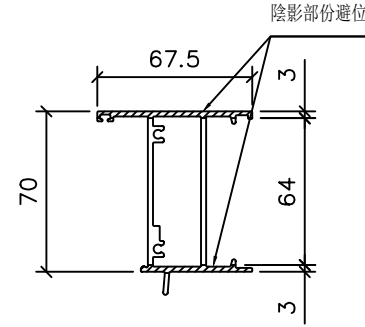
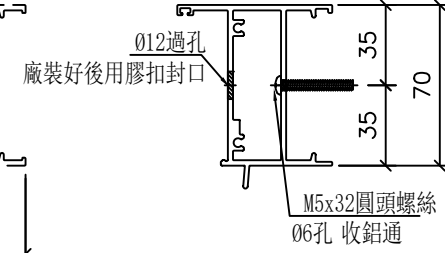
名稱	70門邊企加工圖	制圖	李常海	2025.04.21	修改		
材料	X86578	復核	謝永林	2025.05.08	日期		
顏色	UCT207124XL-3	批准			圖號	X86578-E2R	



物料編號	窗號	座數	幅數	位置	樓層
X86579-E2	TFD-02	T1	1	FLAT E LIVING & DINING	3/F
X86579-E2	TFD-02	T1	8	FLAT E LIVING & DINING	5/F-12/F



室外



室外

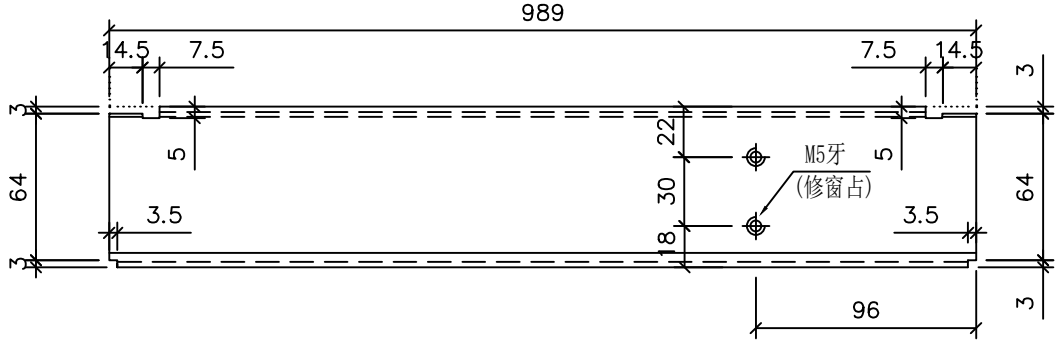
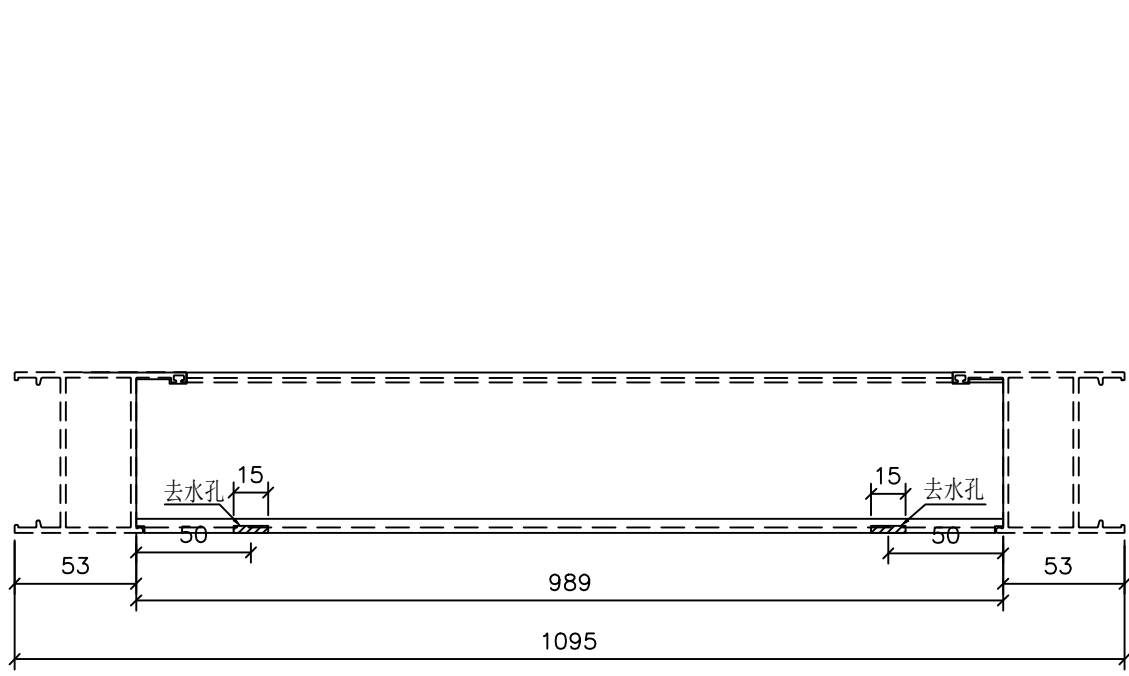
名稱	70門頂橫加工圖	制圖	李常海	2025.04.21	修改
材料	X86579	復核	謝永林	2025.05.08	日期
顏色	UCT207124XL-3	批准			圖號
					X86579-E2



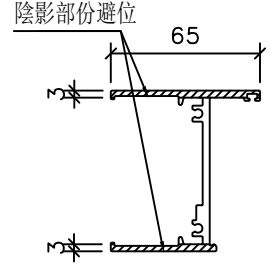
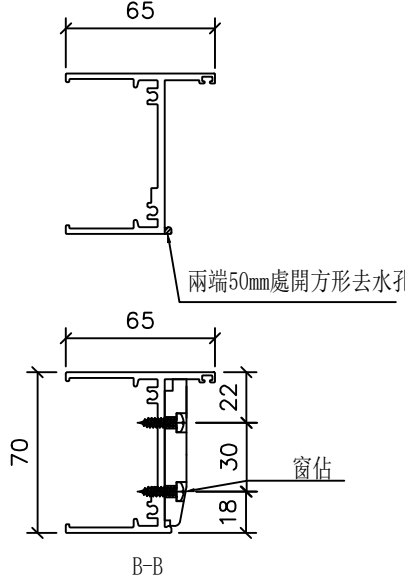
美特鋁質 有限公司
MEDI Aluminium Fabricator Ltd.

工程號 J861 地盤 已連拿利

物料編號	窗號	座數	幅數	位置	樓層
X86562-E2	TFD-02	T1	1	FLAT E LIVING & DINING	3/F
X86562-E2	TFD-02	T1	8	FLAT E LIVING & DINING	5/F-12/F



室外



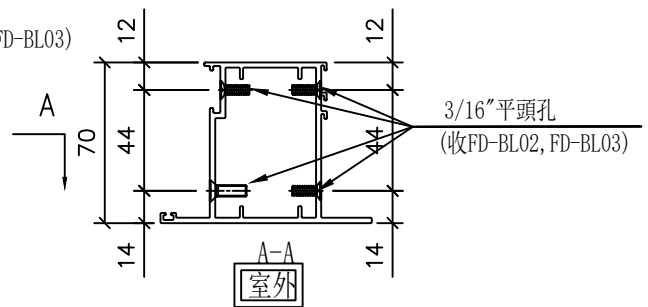
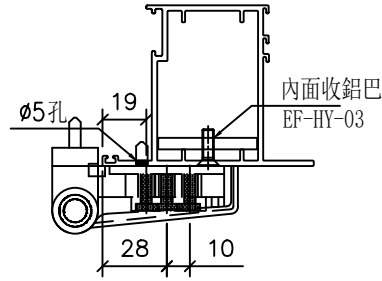
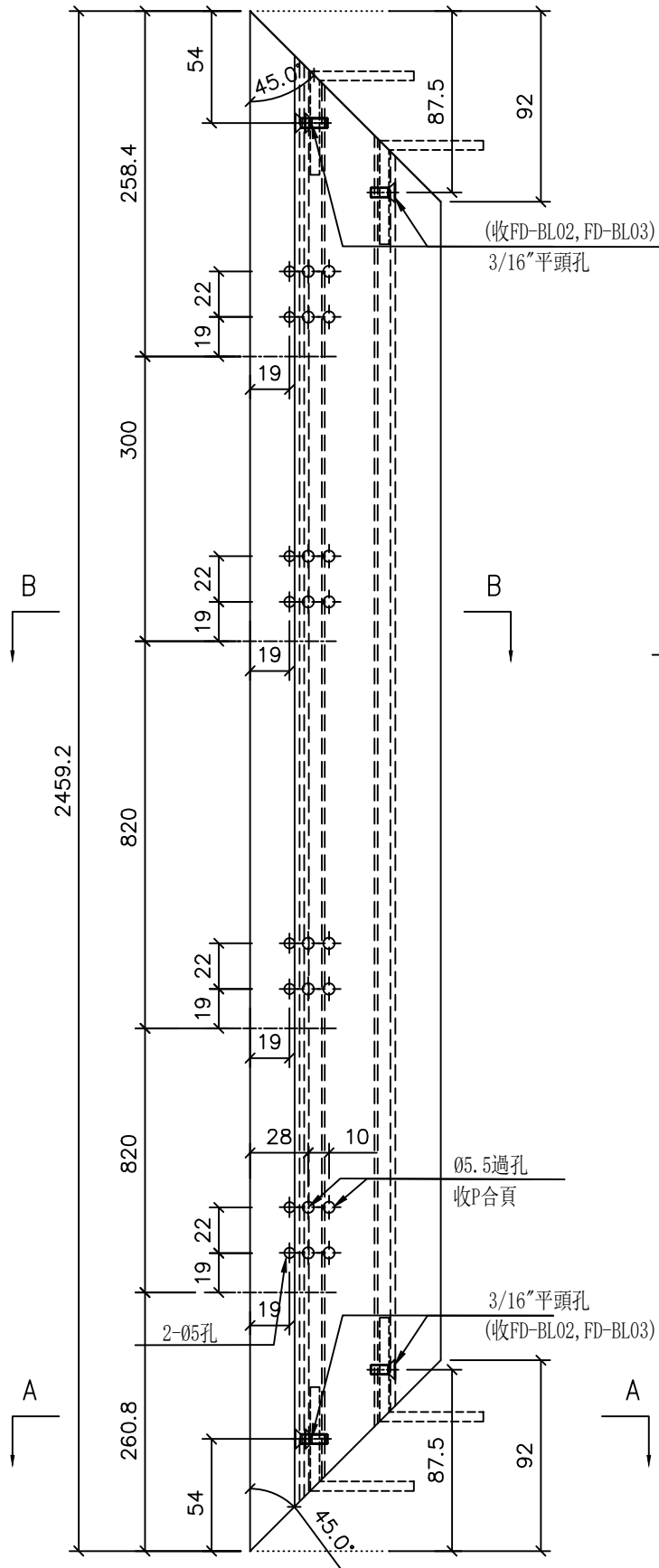
室外

名稱	70門底橫加工圖	制圖	李常海	修改	
材料	X86562	復核	謝永林	日期	2025.04.21
顏色	UCT207124XL-3	批准		圖號	2025.05.08
					X86562-E2



窗號	幅數	座數	位置	樓層
TFD-02	1	T1	FLAT E LIVING & DINING	3/F
TFD-02	8	T1	FLAT E LIVING & DINING	5/F-12/F

工程號	J861	地盤	已連拿利
-----	------	----	------



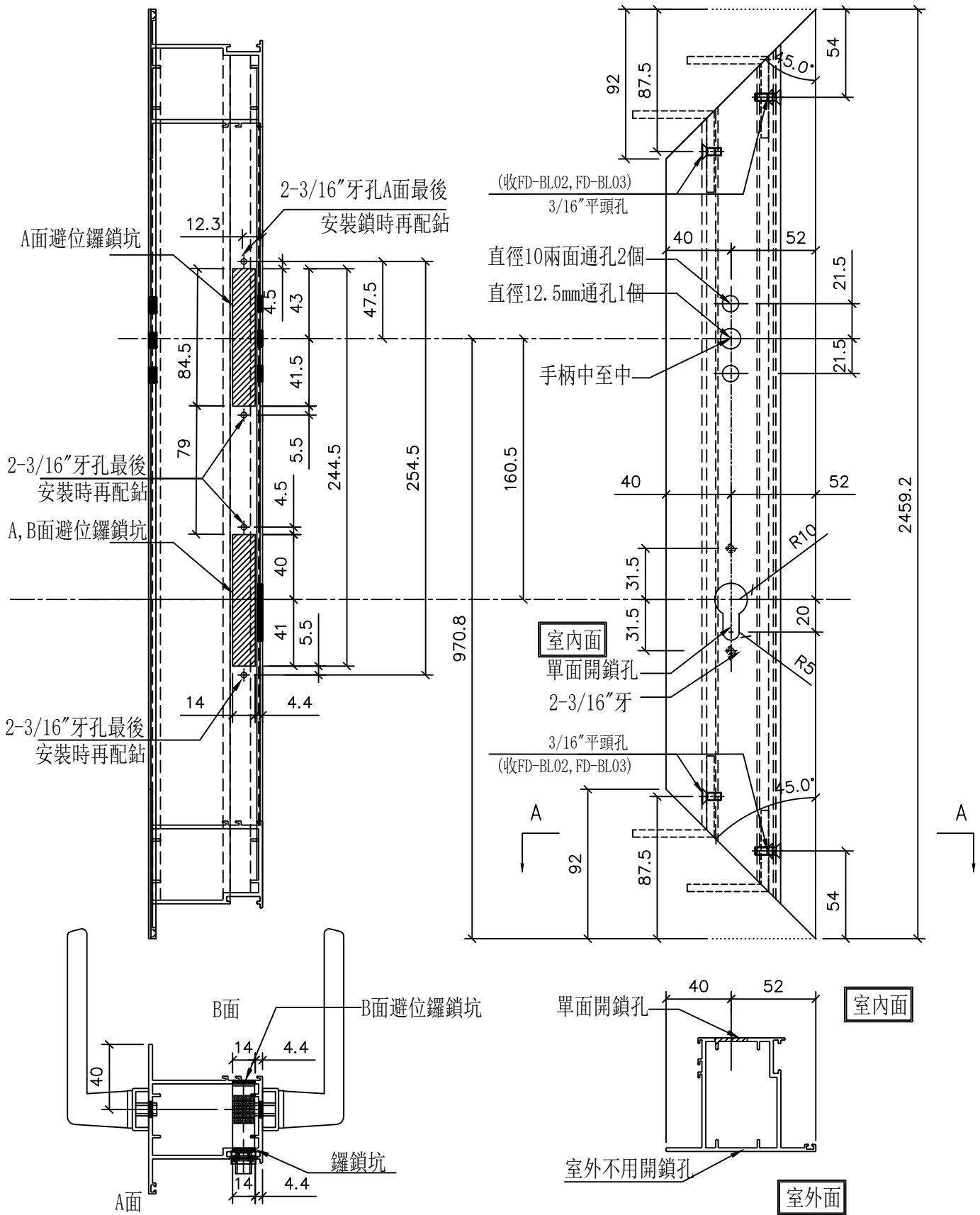
名稱	70門玉企加工圖	制圖	李常海	2025.04.21	修改		
材料	X86577	復核	謝永林	2025.05.08	日期		
顏色	UCT207124XL-3	批准			圖號	X86577-E2L	



美特鋁質 有限公司
MIDI Aluminium Fabricator Ltd.

窗號	幅數	座數	位置	樓層
TFD-02	1	T1	FLAT E LIVING & DINING	3/F
TFD-02	8	T1	FLAT E LIVING & DINING	5/F-12/F

工程號 J861 地盤 已連拿利



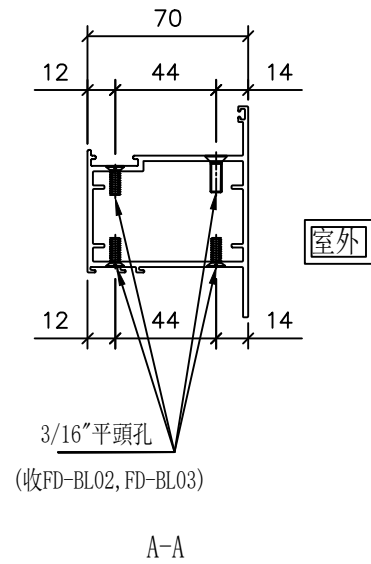
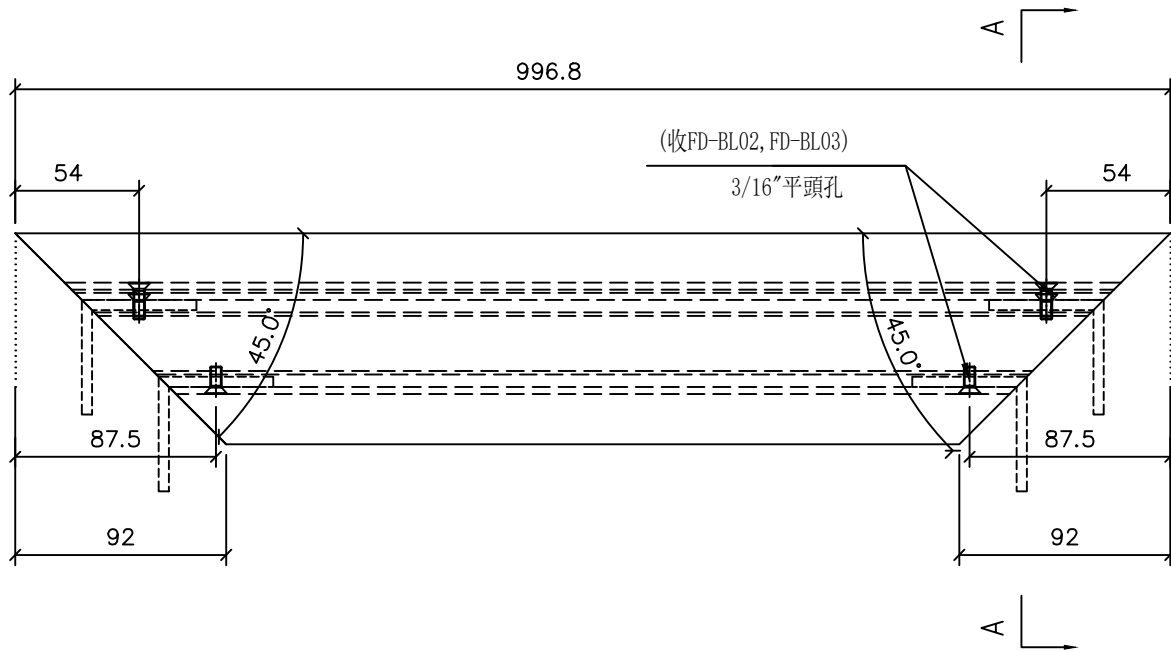
名稱	70門玉企加工圖	制圖	李常海	2025.04.21	修改		
材料	X86577	復核	謝永林	2025.05.08	日期		
顏色	UCT207124XL-3	批准			圖號	X86577-E2R	



美特鋁質
MIDI Aluminium Fabricator Ltd.
有限公司

工程號 J861 | 地盤 | 已連拿利

物料編號	窗號	座數	幅數	位置	樓層
X86577-E2H	TFD-02	T1	1	FLAT E LIVING & DINING	3/F
X86577-E2H	TFD-02	T1	8	FLAT E LIVING & DINING	5F-12/F



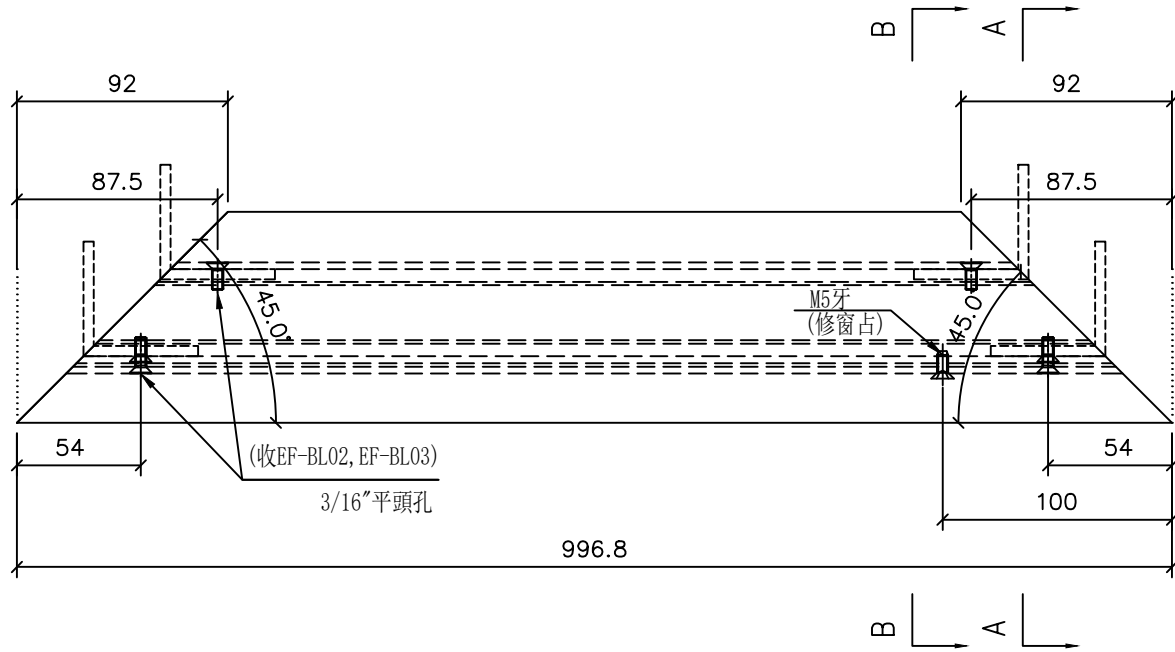
名稱	70門玉頂橫加工圖	制圖	李常海	2025.04.21	修改	
材料	X86577	復核	謝永林	2025.05.08	日期	
顏色	UCT207124XL-3	批准			圖號	X86577-E2H



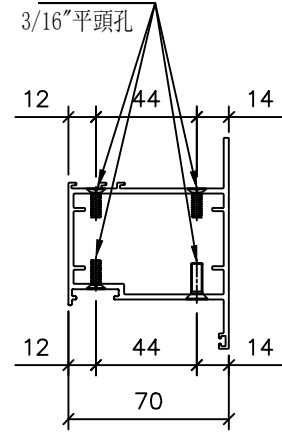
美特鋁質
MIDI Aluminium
Fabricator Ltd.

工程號 J861 | 地盤 | 已連拿利

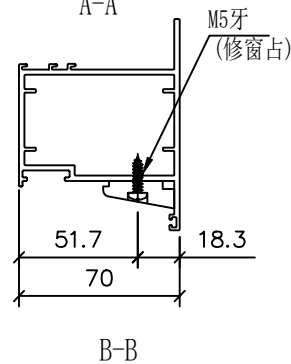
物料編號	窗號	座數	幅數	位置	樓層
X86577-E2D	TFD-02	T1	1	FLAT E LIVING & DINING	3/F
X86577-E2D	TFD-02	T1	8	FLAT E LIVING & DINING	5/F-12/F



(收FD-BL02, FD-BL03)



室外



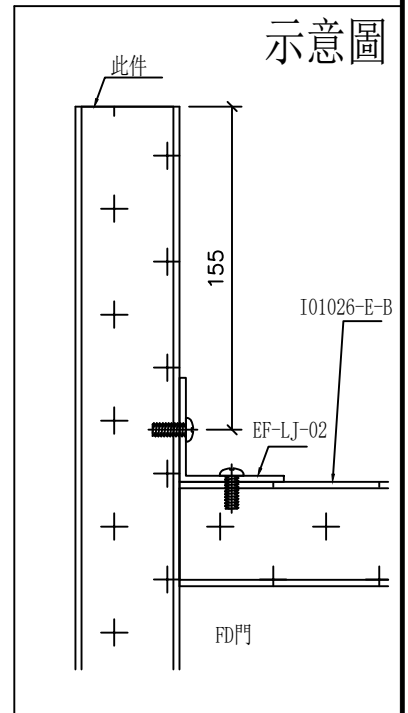
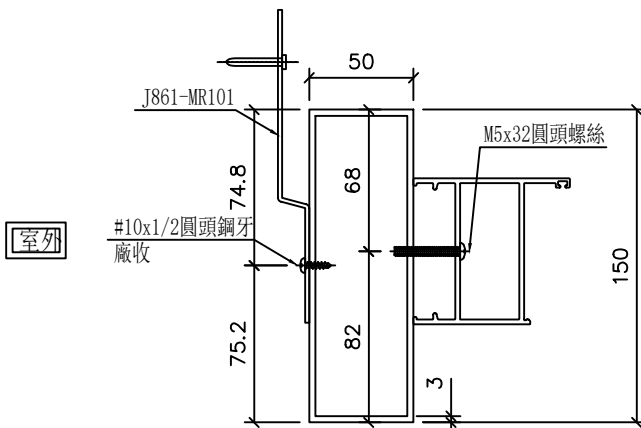
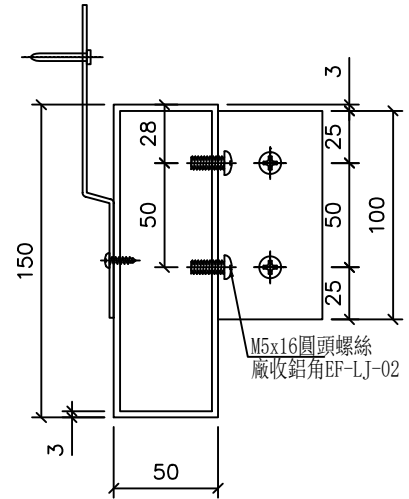
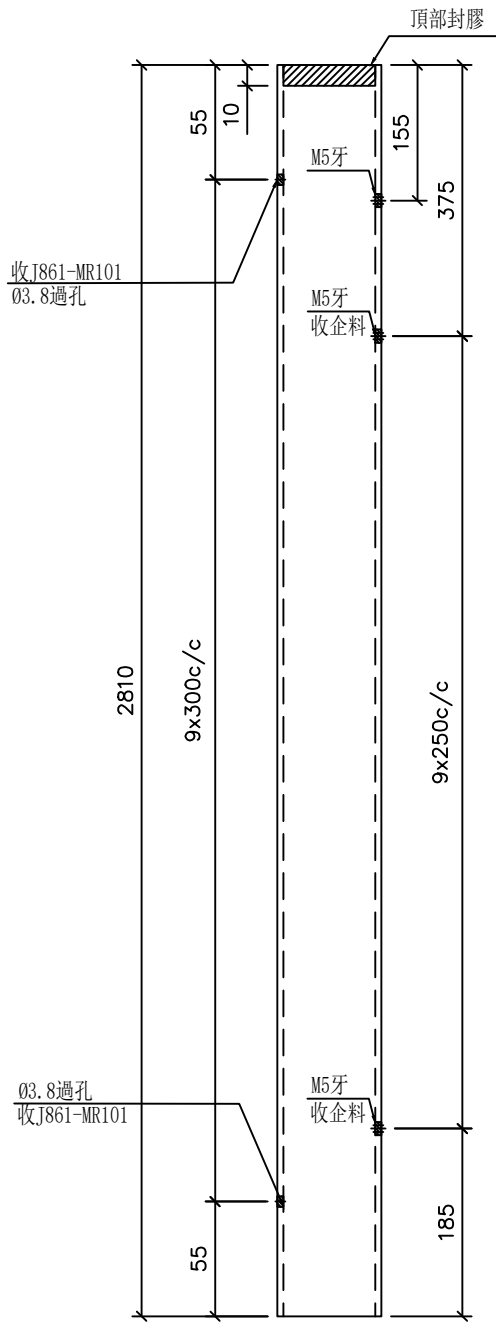
名稱	70門玉底橫加工圖				
材料	X86577				
顏色	UCT207124XL-3				
制圖	李常海	2025.04.21	修改		
復核	謝永林	2025.05.08	日期		
批准			圖號		X86577-E2D



美特鋁質 有限公司
MIDI Aluminium Fabricator Ltd.

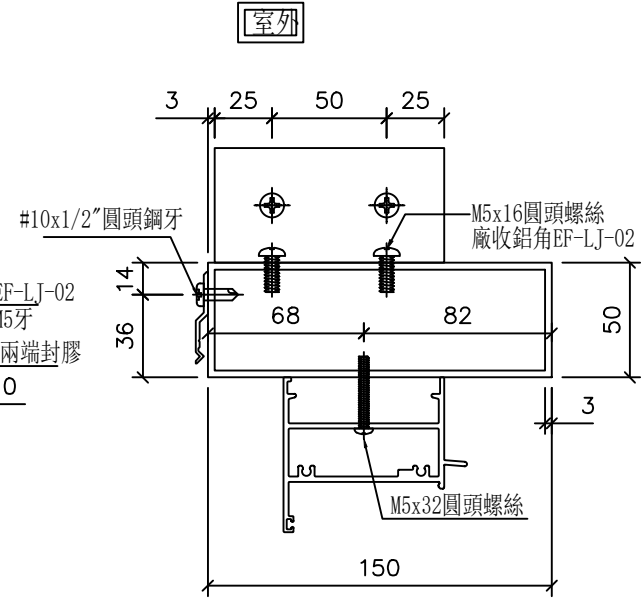
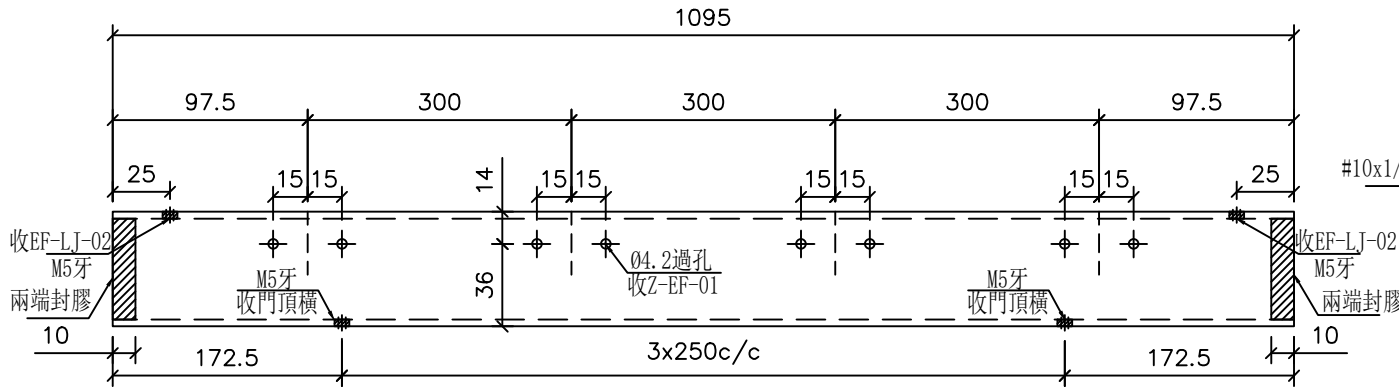
窗號	幅數	座數	位置	樓層
TFD-02	1	T1	FLAT E LIVING & DINING	3/F
TFD-02	8	T1	FLAT E LIVING & DINING	5/F-12/F

工程號 J861 | 地盤 已連拿利

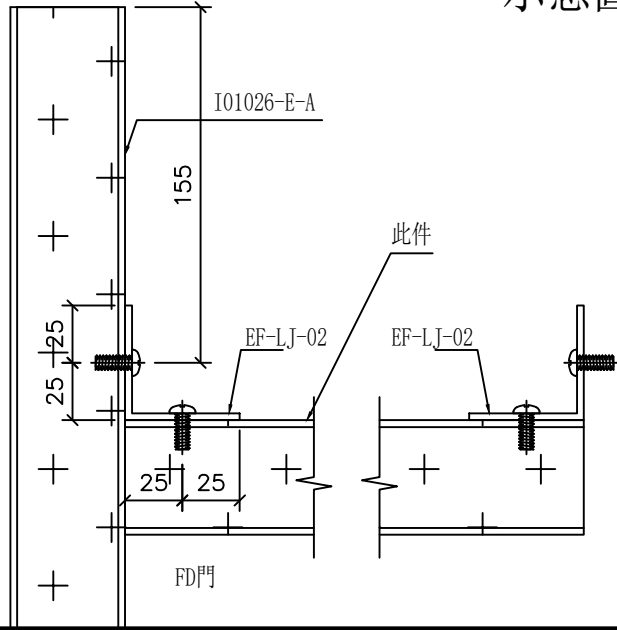


名稱	150x50x3mm鋁通加工圖	制圖	李常海	2025.04.21	修改		
材料	I01026	復核	謝永林	2025.05.08	日期		
顏色	UCT207124XL-3	批准			圖號	I01026-E-A	

窗號	座數	幅數	位置	樓層
TFD-02	T1	1	FLAT E LIVING & DINING	3/F
TFD-02	T1	8	FLAT E LIVING & DINING	5/F-12/F



示意圖



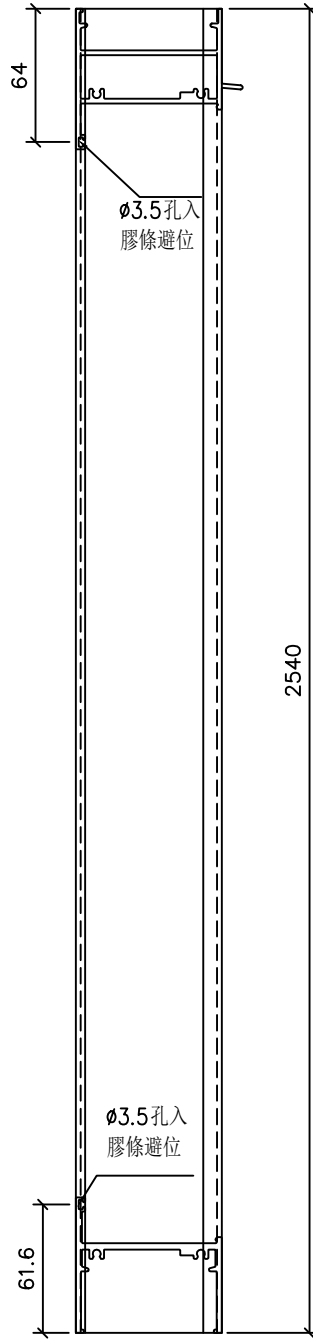
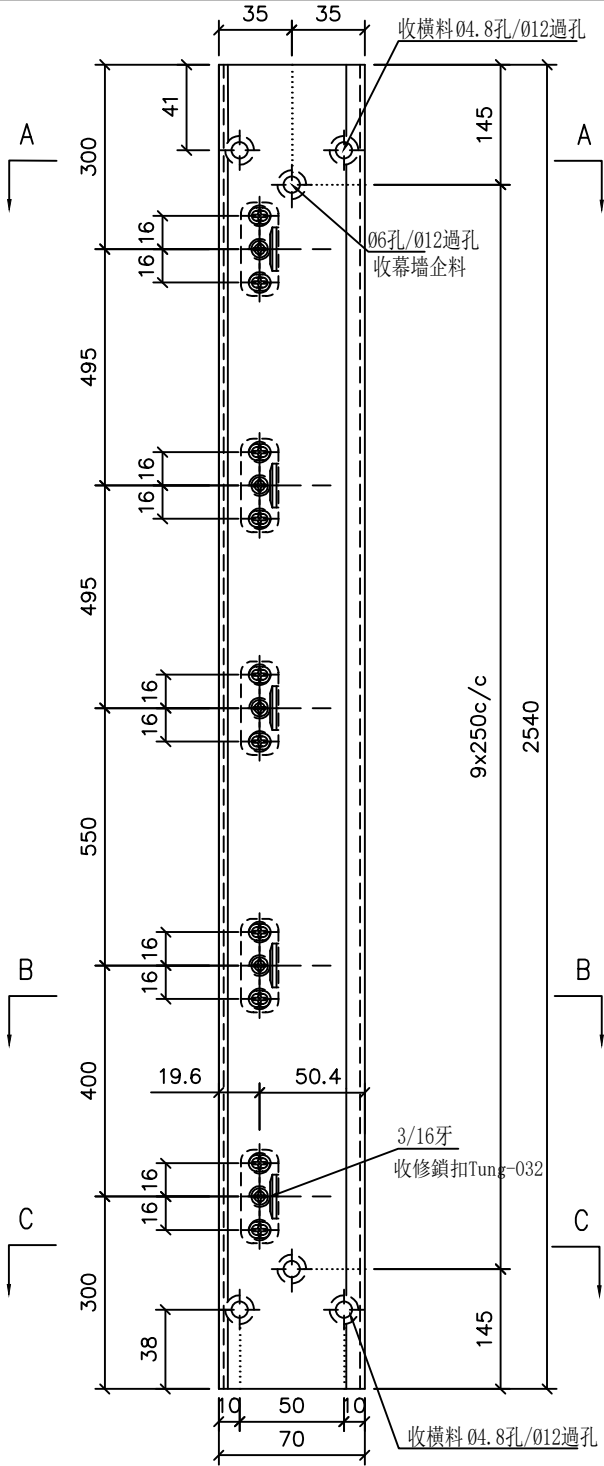
名稱	150x50x3mm鋁通加工圖	制圖	李常海	2025.04.21	修改
材料	I01026	復核	謝永林	2025.05.08	日期
顏色	UCT207124XL-3	批准			圖號
					I01026-E-B



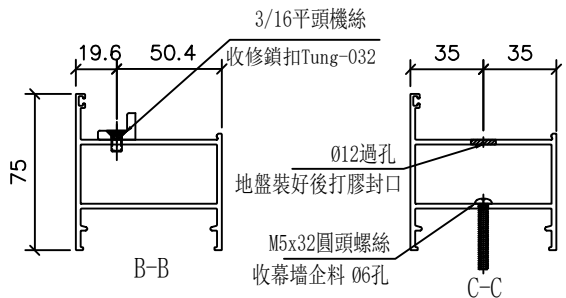
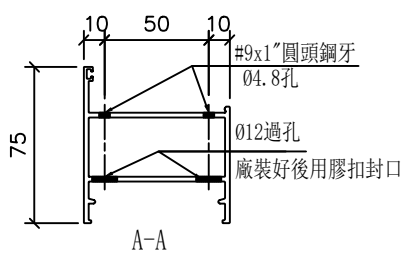
美特鋁質 有限公司
MIDI Aluminium Fabricator Ltd.

窗號	幅數	座數	位置	樓層
TFD-02R	1	T1	FLAT F LIVING & DINING	3/F
TFD-02R	8	T1	FLAT F LIVING & DINING	5/F-12/F

工程號 J861 | 地盤 已連拿利



室外



室外

名稱	70門邊企加工圖	制圖	李常海	2025.04.21	修改			
材料	X86578	復核	謝永林	2025.05.08	日期			
顏色	UCT207124XL-3	批准			圖號	X86578-F2L		

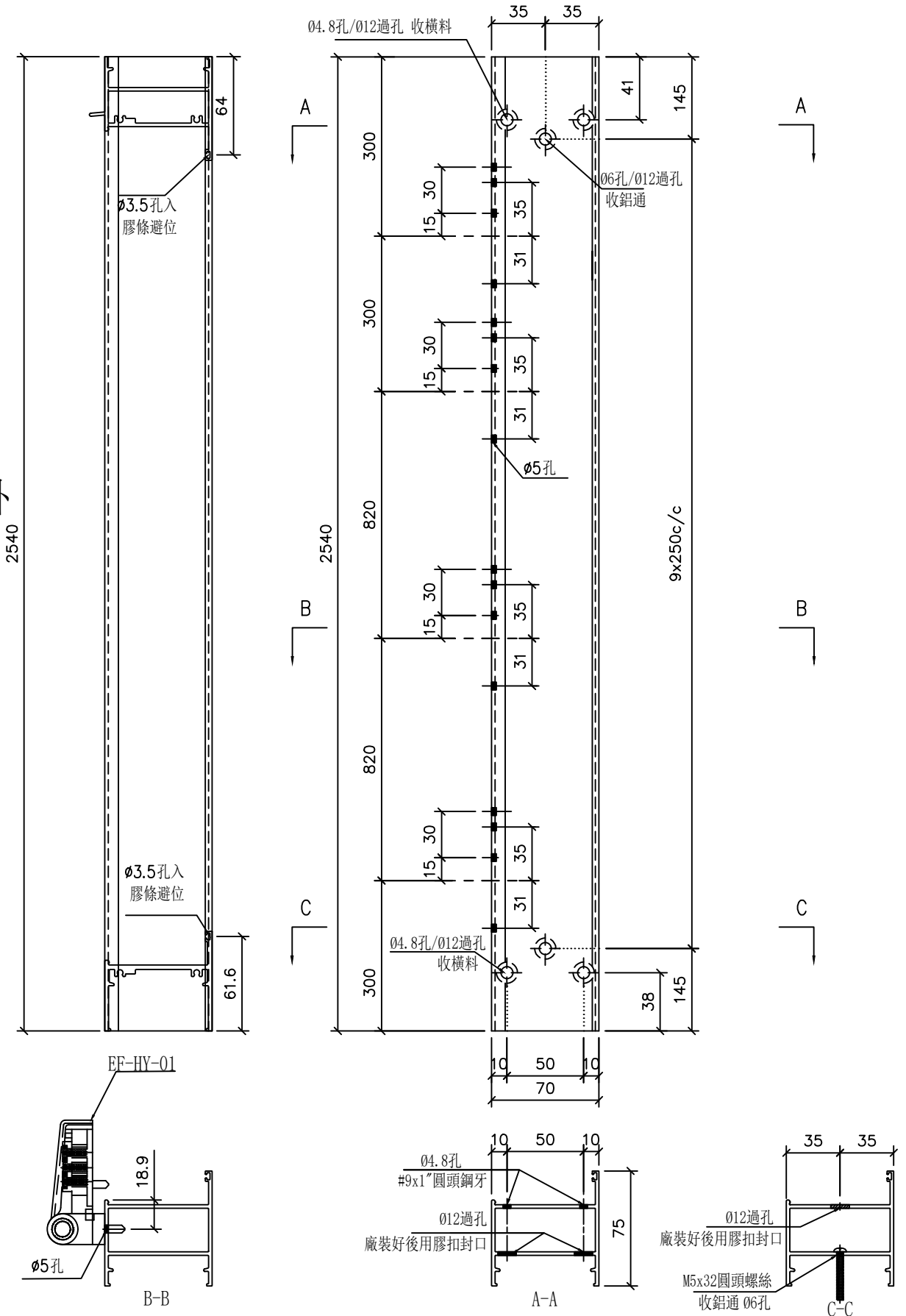


美特鋁質 有限公司
MIDI Aluminium Fabricator Ltd.

窗號	幅數	座數	位置	樓層
TFD-02R	1	T1	FLAT F LIVING & DINING	3/F
TFD-02R	8	T1	FLAT F LIVING & DINING	5/F-12/F

工程號 J861 | 地盤 已連拿利

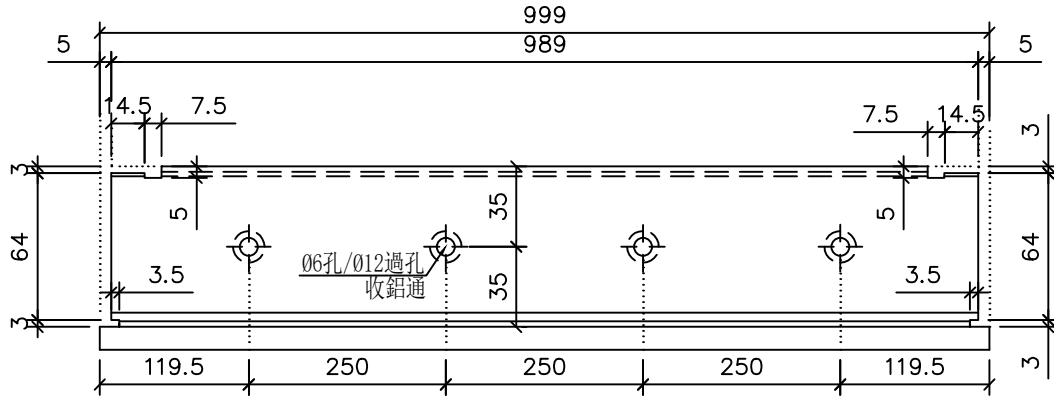
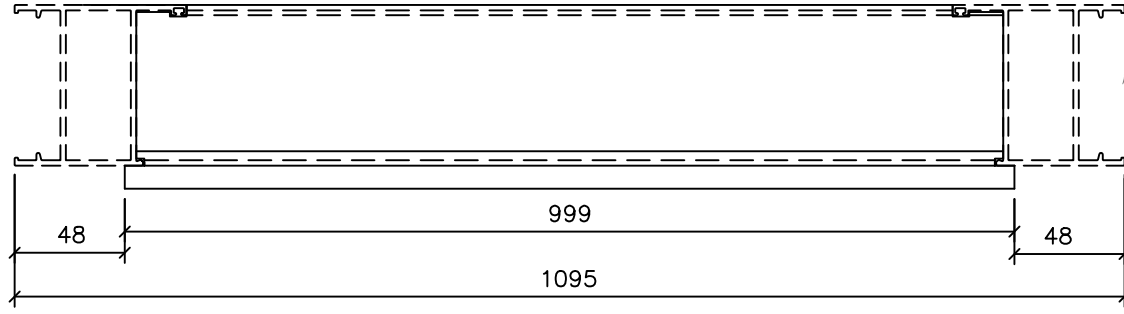
室外



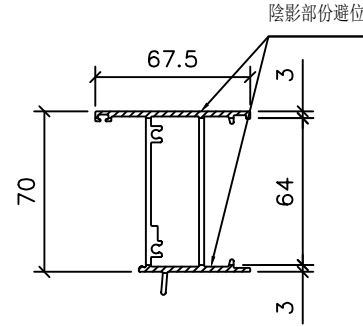
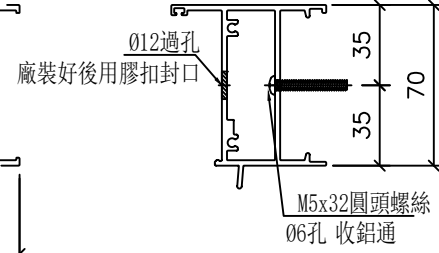
名稱	70門邊企加工圖	制圖	李常海	2025.04.21	修改		
材料	X86578	復核	謝永林	2025.05.08	日期		
顏色	UCT207124XL-3	批准			圖號	X86578-F2R	



物料編號	窗號	座數	幅數	位置	樓層
X86579-F2	TFD-02R	T1	1	FLAT F LIVING & DINING	3/F
X86579-F2	TFD-02R	T1	8	FLAT F LIVING & DINING	5/F-12/F



室外



室外

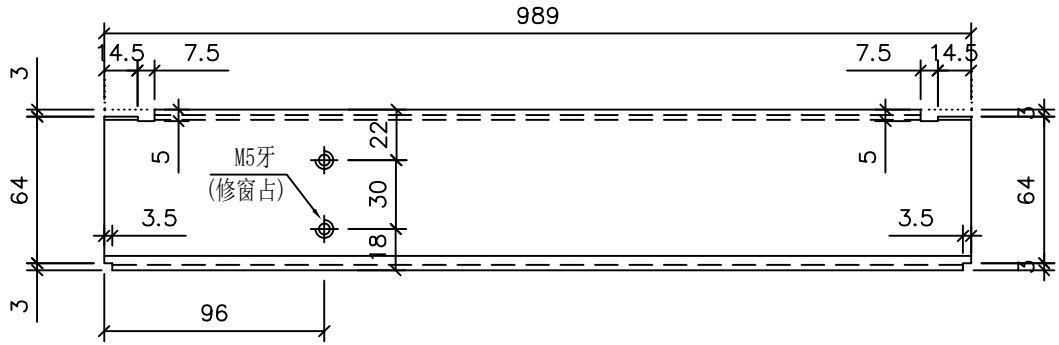
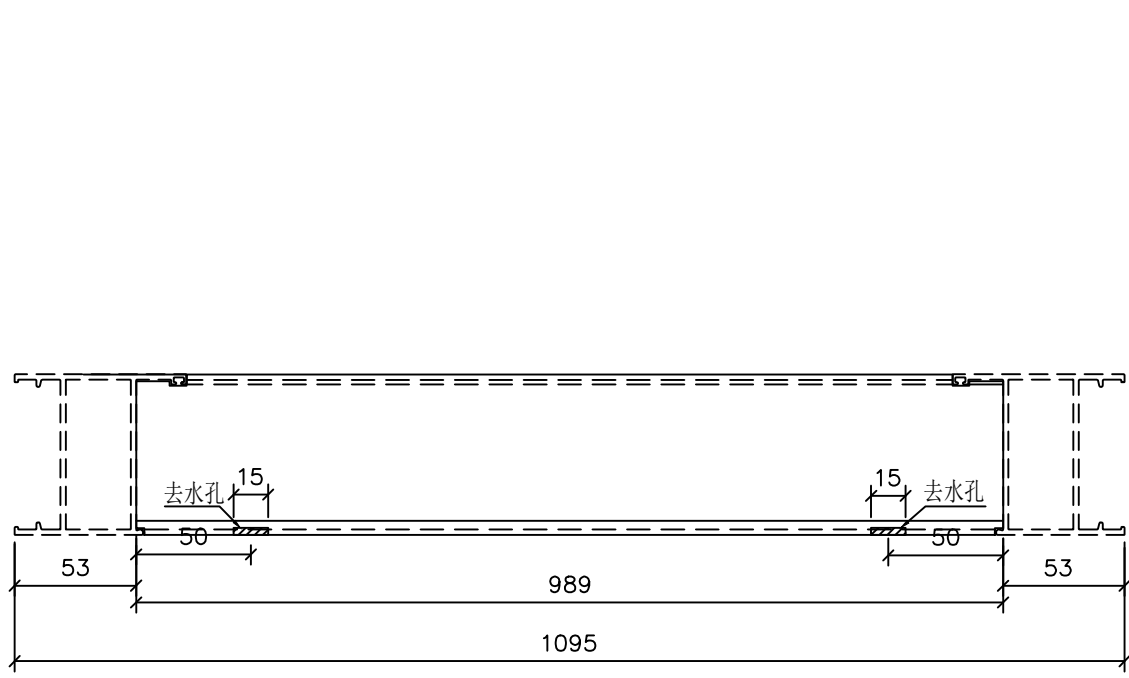
名稱	70門頂橫加工圖	制圖	李常海	2025.04.21	修改
材料	X86579	復核	謝永林	2025.04.30	日期
顏色	UCT207124XL-3	批准			圖號
					2025.05.08



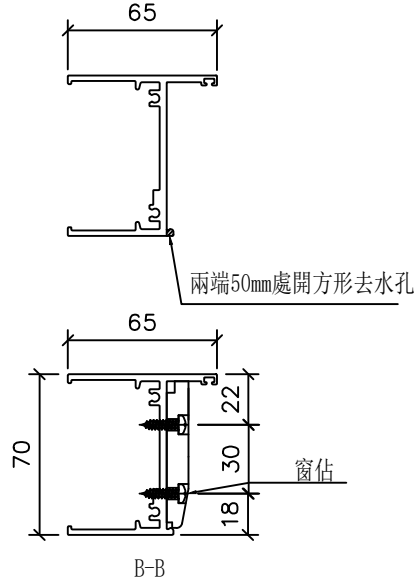
美特鋁質 有限公司
MEDI Aluminium Fabricator Ltd.

工程號 J861 地盤 已連拿利

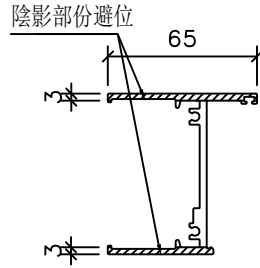
物料編號	窗號	座數	幅數	位置	樓層
X86562-F2	TFD-02R	T1	1	FLAT F LIVING & DINING	3/F
X86562-F2	TFD-02R	T1	8	FLAT F LIVING & DINING	5/F-12/F



室外



室外



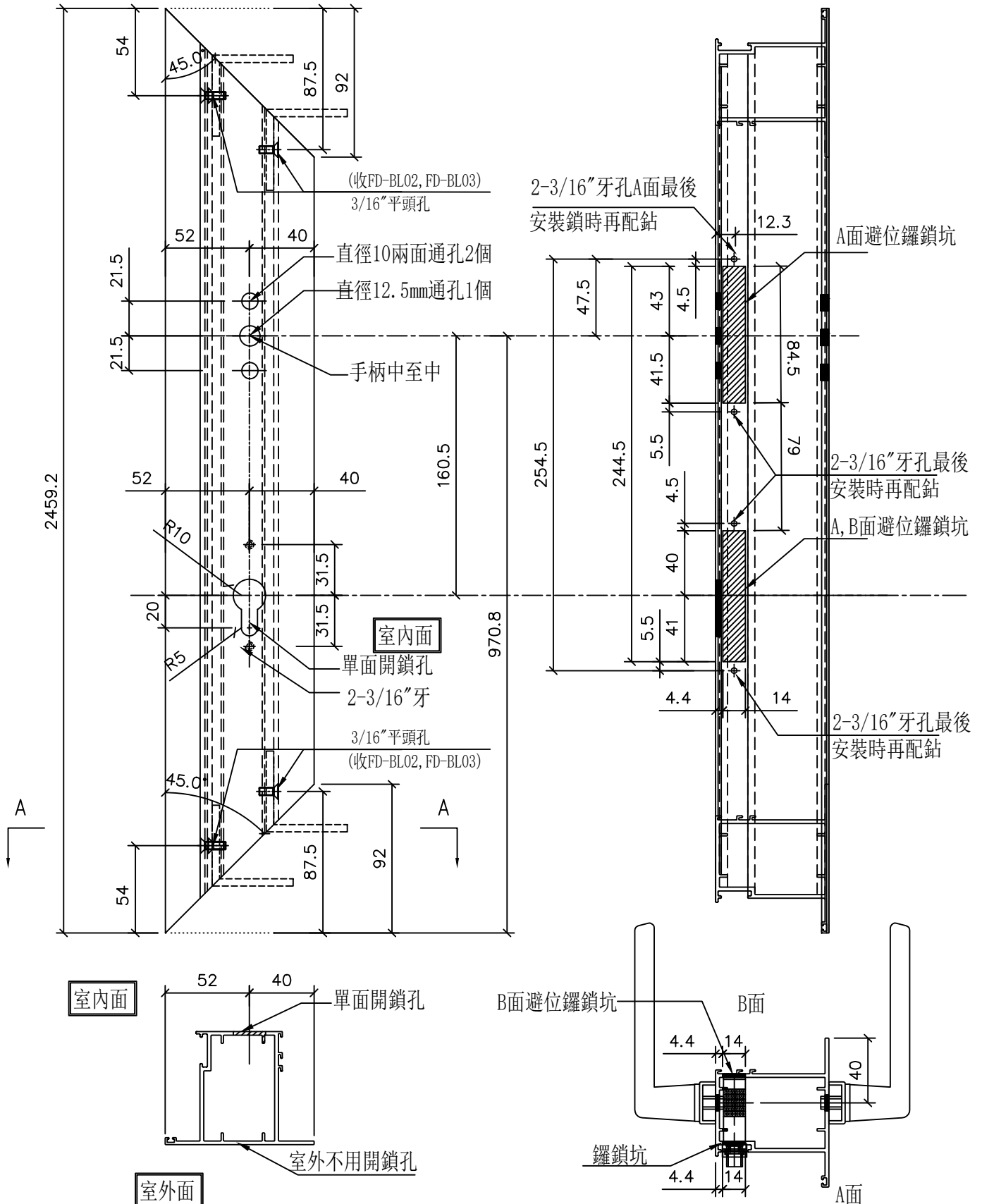
名稱	70門底橫加工圖	制圖	李常海	修改	
材料	X86562	復核	謝永林	日期	2025.04.21
顏色	UCT207124XL-3	批准		圖號	2025.05.08
					X86562-E2



美特鋁質 有限公司
MIDI Aluminium Fabricator Ltd.

窗號	幅數	座數	位置	樓層
TFD-02R	1	T1	FLAT F LIVING & DINING	3/F
TFD-02R	8	T1	FLAT F LIVING & DINING	5/F-12/F

工程號 J861 | 地盤 已連拿利



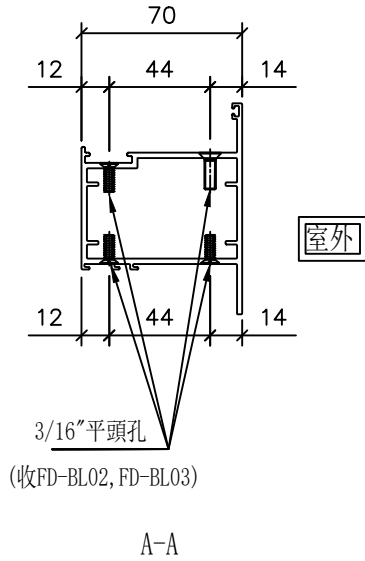
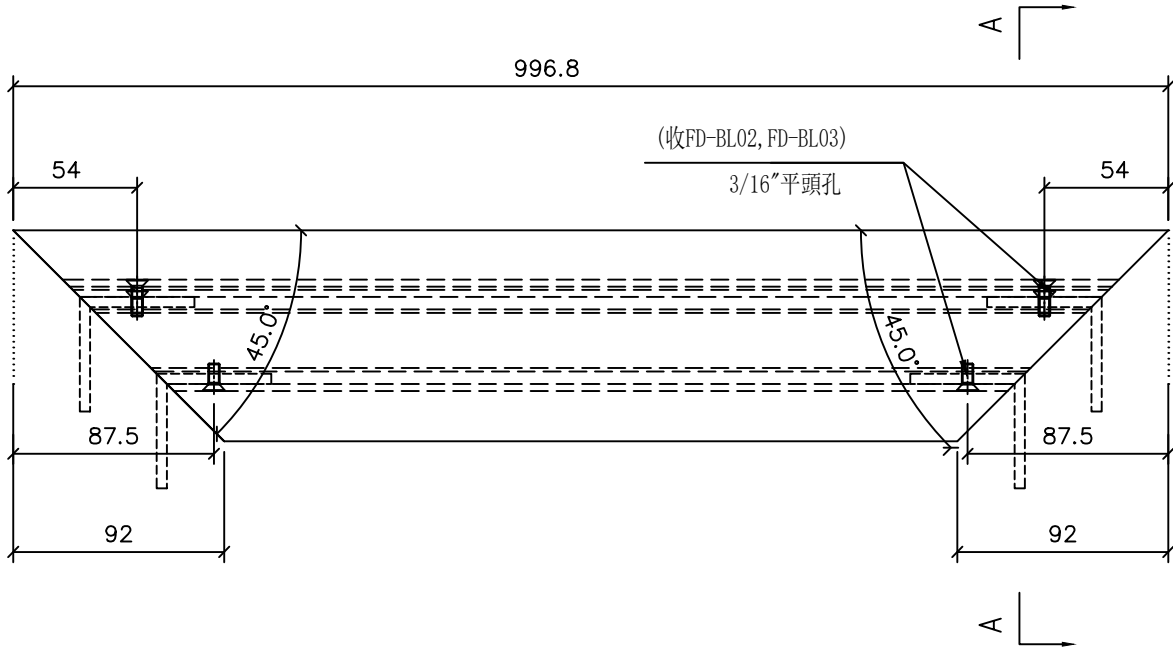
名稱	70門玉企加工圖	制圖	李常海	2025.04.21	修改		
材料	X86577	復核	謝永林	2025.05.08	日期		
顏色	UCT207124XL-3	批准			圖號	X86577-F2L	



美特鋁質
MIDI Aluminium
Fabricator Ltd.
有限公司

工程號 J861 | 地盤 | 已連拿利

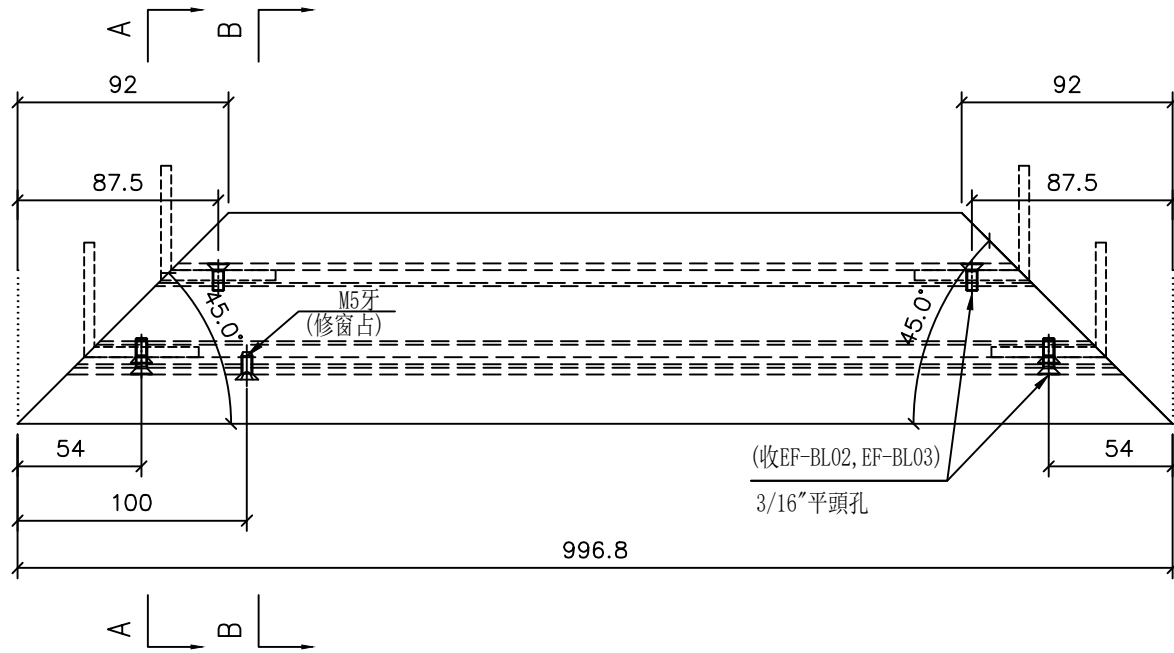
物料編號	窗號	座數	幅數	位置	樓層
X86577-F2H	TFD-02R	T1	1	FLAT F LIVING & DINING	3/F
X86577-F2H	TFD-02R	T1	8	FLAT F LIVING & DINING	5F-12/F



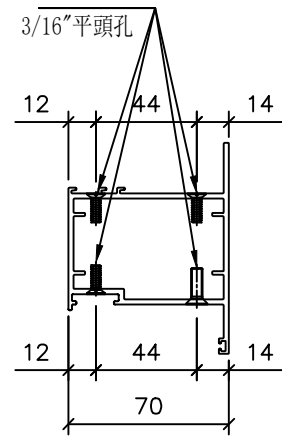
名稱	70門玉頂橫加工圖	制圖	李常海	2025.04.21	修改	
材料	X86577	復核	謝永林	2025.05.08	日期	
顏色	UCT207124XL-3	批准			圖號	X86577-F2H



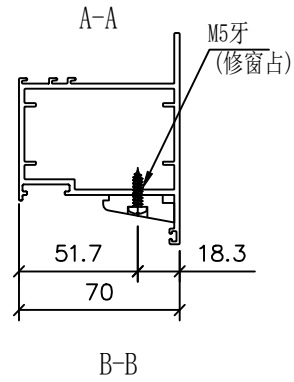
物料編號	窗號	座數	幅數	位置	樓層
X86577-F2D	TFD-02R	T1	1	FLAT F LIVING & DINING	3/F
X86577-F2D	TFD-02R	T1	8	FLAT F LIVING & DINING	5/F-12/F



(收FD-BL02, FD-BL03)



室外



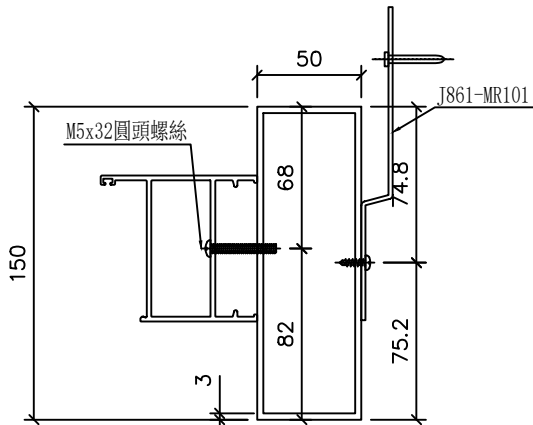
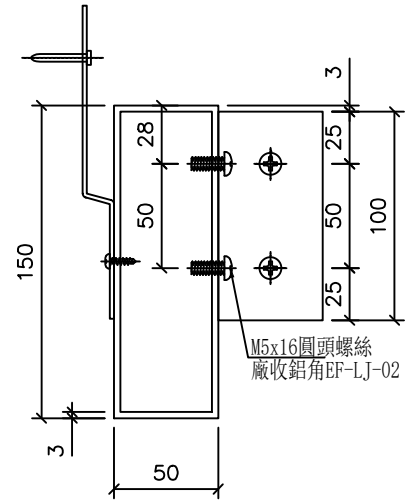
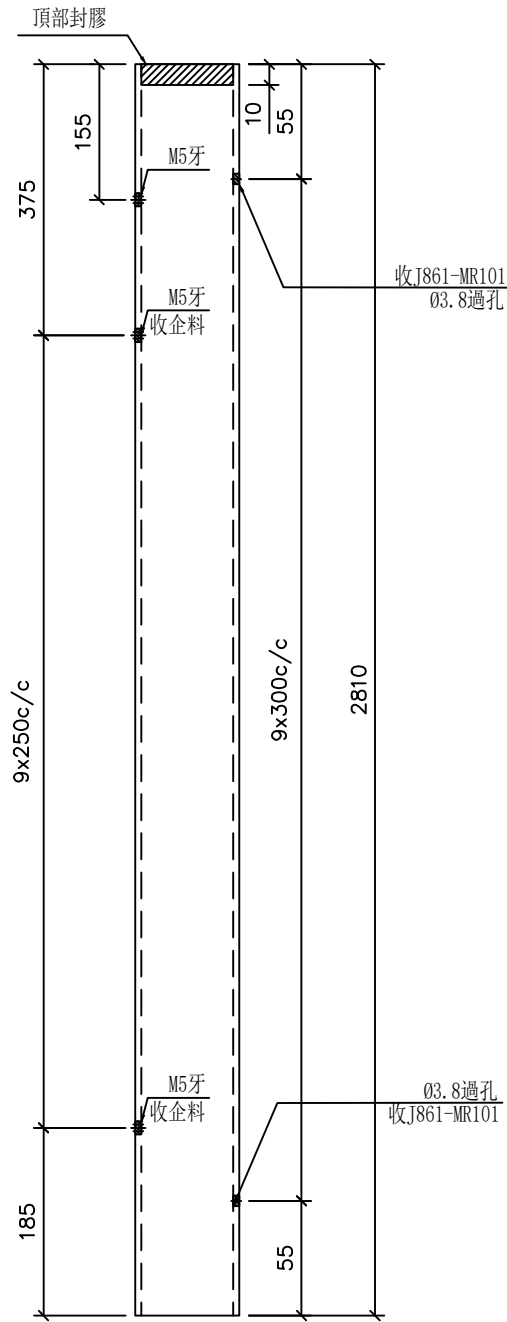
名稱	70門玉底橫加工圖	制圖	李常海	2025.04.21	修改	
材料	X86577	復核	謝永林	2025.05.08	日期	
顏色	UCT207124XL-3	批准			圖號	X86577-E2D



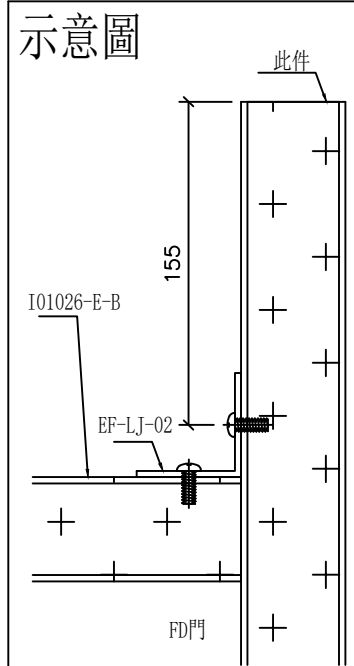
美特鋁質 有限公司
MIDI Aluminium Fabricator Ltd.

窗號	幅數	座數	位置	樓層
TFD-02R	1	T1	FLAT F LIVING & DINING	3/F
TFD-02R	8	T1	FLAT F LIVING & DINING	5/F-12/F

工程號 J861 | 地盤 已連拿利

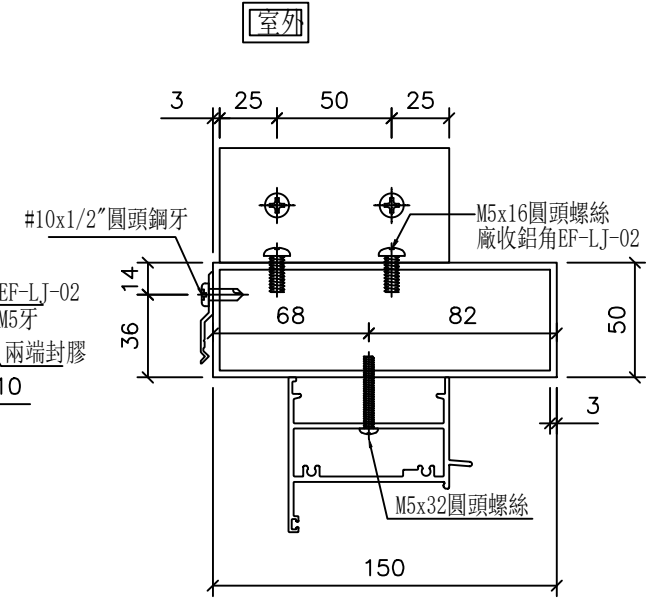
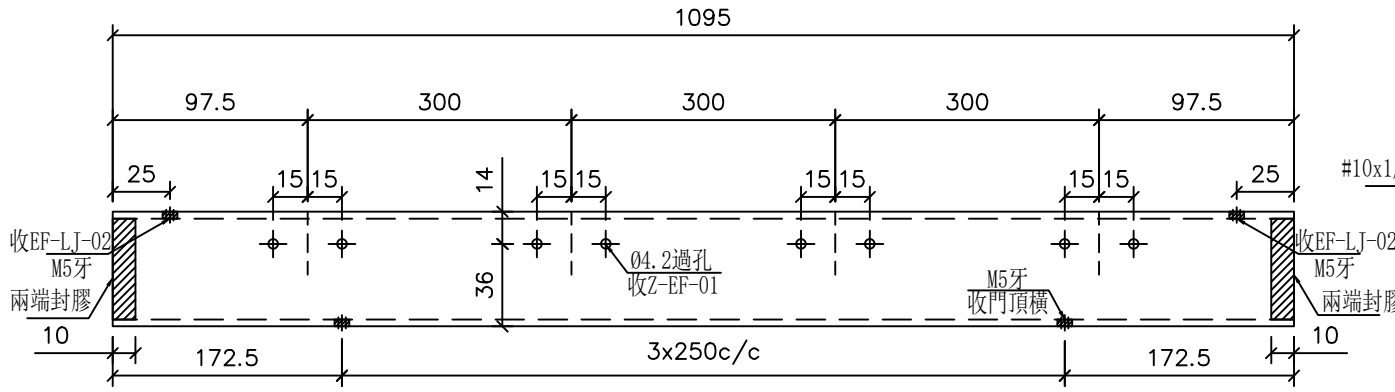


窗外

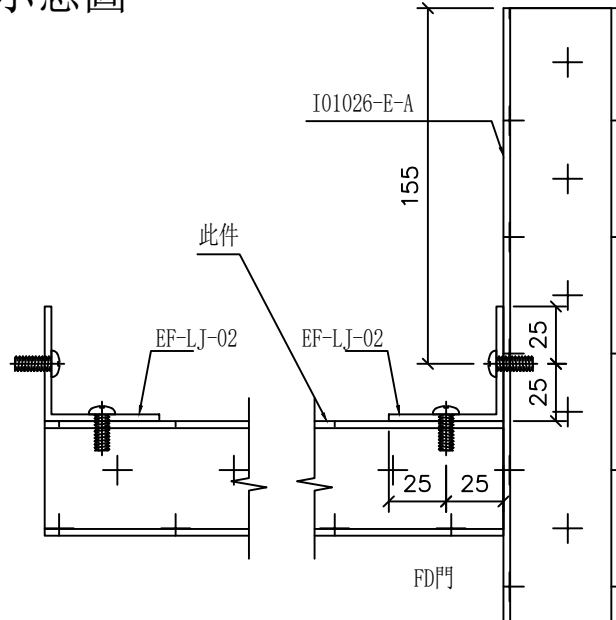


名稱	150x50x3mm鋁通加工圖	制圖	李常海	2025.04.21	修改		
材料	I01026	復核	謝永林	2025.05.08	日期		
顏色	UCT207124XL-3	批准			圖號	I01026-F-A	

窗號	座數	幅數	位置	樓層
TFD-02R	T1	1	FLAT F LIVING & DINING	3/F
TFD-02R	T1	8	FLAT F LIVING & DINING	5/F-12/F



示意圖



名稱	150x50x3mm鋁通加工圖	制圖	李常海	2025.04.21	修改
材料	I01026	復核	謝永林	2025.05.08	日期
顏色	UCT207124XL-3	批准			圖號
					I01026-F-B