



工程指示 / 要求簡箋 ENGINEER INSTRUCTIONS(E.I.)

工程指示編號:	EI- 8929	修改版本:	E
	HK- 0733		
工程編號:	J 861	工程名稱:	己連拿利
收件人:	生統	發件人:	細佬
工程項目:	FD門-加工圖	日期:	16/09/2025

<input type="checkbox"/> 原合約工程包	<input type="checkbox"/> 原合約工程加 / 減賬 QT-	<input type="checkbox"/> 新工程報價 QT-
---------------------------------	--	------------------------------------

信件批核號碼/圖紙參考編號:	批核模具圖紙編號:
客戶指示附件:	管理內部批簽署:

<input type="checkbox"/> 初步鋁料 B.M.	<input type="checkbox"/> 加工拆圖, 然後生產	<input type="checkbox"/> 尺寸表
<input type="checkbox"/> 正式鋁料 B.M.	<input type="checkbox"/> 技術上資料/指示	<input type="checkbox"/> 報價
<input type="checkbox"/> 配件 B.M.	<input type="checkbox"/> 樣辦或貨品說明書	<input type="checkbox"/> 分判合約
<input type="checkbox"/> 其他:		


內容: 2F和5F由於急用, 要求門框和門玉分開, 先送門框, 後送門玉 (要在廠改好) 未出貨的門玉廠改好再出, 已出的3F只需要重新加工門玉由地盆安裝 修改加工圖, 部份要用的鋁料用EI9130 備注: 檔案名 J861 FD門拆圖 原EI8929 細佬9.12微信通知修改玻璃線, 手柄調高度 (2025.09.16)林.zip
完成上列要求日期: 06/10/2025

國內

<input type="checkbox"/> 生產技術總監	<input type="checkbox"/> 連附件	<input checked="" type="checkbox"/> 技術部	<input checked="" type="checkbox"/> 連附件	<input type="checkbox"/> 生產部	<input type="checkbox"/> 連附件
<input type="checkbox"/> 採購部	<input type="checkbox"/> 連附件	<input checked="" type="checkbox"/> 生產統籌部	<input checked="" type="checkbox"/> 連附件	<input type="checkbox"/> 報關組	<input type="checkbox"/> 連附件
<input type="checkbox"/> 質檢部	<input type="checkbox"/> 連附件	<input type="checkbox"/> 會計部	<input type="checkbox"/> 連附件	<input type="checkbox"/> 機械設計部	<input type="checkbox"/> 連附件
<input type="checkbox"/> 香港辦	<input type="checkbox"/> 連附件	<input type="checkbox"/> 其他:			

香港

<input type="checkbox"/> 行政部	<input type="checkbox"/> 連附件	<input type="checkbox"/> 會計部	<input type="checkbox"/> 連附件	<input type="checkbox"/> 統籌部	<input type="checkbox"/> 連附件	<input type="checkbox"/> 工程部	<input type="checkbox"/> 連附件
<input type="checkbox"/> 採購部	<input type="checkbox"/> 連附件	<input type="checkbox"/> QS部	<input type="checkbox"/> 連附件	<input type="checkbox"/> 地盤管理	<input type="checkbox"/> 連附件	<input type="checkbox"/> 維修部	<input type="checkbox"/> 連附件

*發件人簽署:	*組別成員批核簽署:
傳遞編號:	項目經理簽署: 

圖則登記表

DRAWING REGISTER

接收日期 Receiving Date (適用於客戶圖則)

工程名稱 Project Title:	己連拿利
T1 2/F-12/F FD門拆圖	
工程編號 Project No:	J-861
分發予 Distributed To	

年							
月							
日							

年	25	25	25	25			
月	5	5	5	9			
日	8	23	29	15			

圖則編號 Drg. No.	圖則名稱 Drawing Title
TFD-01	70FD門組裝圖
TFD-01 DT	70FD門節點圖
TFD-01R	70FD門組裝圖
TFD-01R DT	70FD門節點圖
TFD-02	70FD門組裝圖
TFD-02 DT	70FD門節點圖
TFD-02R	70FD門組裝圖
TFD-02R DT	70FD門節點圖
70FD-E1	70FD門多點鎖, 拉巴放樣圖
70FD-F1	70FD門多點鎖, 拉巴放樣圖
70FD-E2	70FD門多點鎖, 拉巴放樣圖
70FD-F2	70FD門多點鎖, 拉巴放樣圖
EF-LJ-01	鋁角拆圖
EF-LJ-02	鋁角拆圖
Z-EF-01	Z字料加工圖
EF-HY-01	FD門較加力巴加工圖
EF-HY-02	門較加力鋁巴
EF-HY-03	門較加力鋁巴
EF-HY-04	105x17x2厚鋁巴
X86578-E1L	70門邊企加工圖
X86578-E1R	70門邊企加工圖
X86579-E1	70門頂橫加工圖
X86562-E1	70門底橫加工圖
X86577-E1L	70門玉企加工圖
X86577-E1R	70門玉企加工圖
X86577-E1H	70門玉頂橫加工圖

修訂編號 Revision No.							
1	-	-	-	A			
2	-	-	-	A			
3	-	-	-	A			
4	-	-	-	A			
5	-	-	-	A			
6	-	-	-	A			
7	-	-	-	A			
8	-	-	-	A			
9	-	-	A	B			
10	-	-	A	B			
11	-	-	A	B			
12	-	-	A	B			
13	-	-	-	-			
14	-	-	-	-			
15	-	-	-	-			
16	-	-	-	-			
17	-	-	A	-			
18	-	-	A	-			
19	-	-	A	-			
20	-	-	-	-			
21	-	-	A	-			
22	-	-	-	-			
23	-	-	-	-			
24	-	-	A	-			
25	-	A	B	C			
26	-	-	-	-			

圖則登記表

DRAWING REGISTER

接收日期 Receiving Date (適用於客戶圖則)

工程名稱 Project Title:	己連拿利
T1 2/F-12/F FD門拆圖	
工程編號 Project No:	J-861
分發予 Distributed To	

年							
月							
日							

年	25	25	25	25			
月	5	5	5	9			
日	8	23	29	15			

圖則編號 Drg. No.	圖則名稱 Drawing Title
X86577-E1D	70門玉底橫加工圖
X86578-F1L	70門邊企加工圖
X86578-F1R	70門邊企加工圖
X86579-F1	70門頂橫加工圖
X86562-F1	70門底橫加工圖
X86577-F1L	70門玉企加工圖
X86577-F1R	70門玉企加工圖
X86577-F1H	70門玉頂橫加工圖
X86577-F1D	70門玉底橫加工圖
X86578-E2L	70門邊企加工圖
X86578-E2R	70門邊企加工圖
X86579-E2	70門頂橫加工圖
X86562-E2	70門底橫加工圖
X86577-E2L	70門玉企加工圖
X86577-E2R	70門玉企加工圖
X86577-E2H	70門玉頂橫加工圖
X86577-E2D	70門玉底橫加工圖
I01026-E-A	150x50x3mm鋁通加工圖
I01026-E-B	150x50x3mm鋁通加工圖
X86578-F2L	70門邊企加工圖
X86578-F2R	70門邊企加工圖
X86579-F2	70門頂橫加工圖
X86562-F2	70門底橫加工圖
X86577-F2L	70門玉企加工圖
X86577-F2R	70門玉企加工圖
X86577-F2H	70門玉頂橫加工圖

修訂編號 Revision No.							
27	-	-	-	-			
28	-	-	A	-			
29	-	-	-	-			
30	-	-	-	-			
31	-	-	-	-			
32	-	A	B	C			
33	-	-	A	-			
34	-	-	-	-			
35	-	-	-	-			
36	-	-	-	-			
37	-	-	A	-			
38	-	-	-	-			
39	-	-	-	-			
40	-	-	A	-			
41	-	A	B	C			
42	-	-	-	-			
43	-	-	-	-			
44	-	-	-	-			
45	-	-	-	-			
46	-	-	A	-			
47	-	-	-	-			
48	-	-	A	-			
49	-	-	A	-			
50	-	A	B	C			
51	-	-	A	-			
52	-	-	-	-			

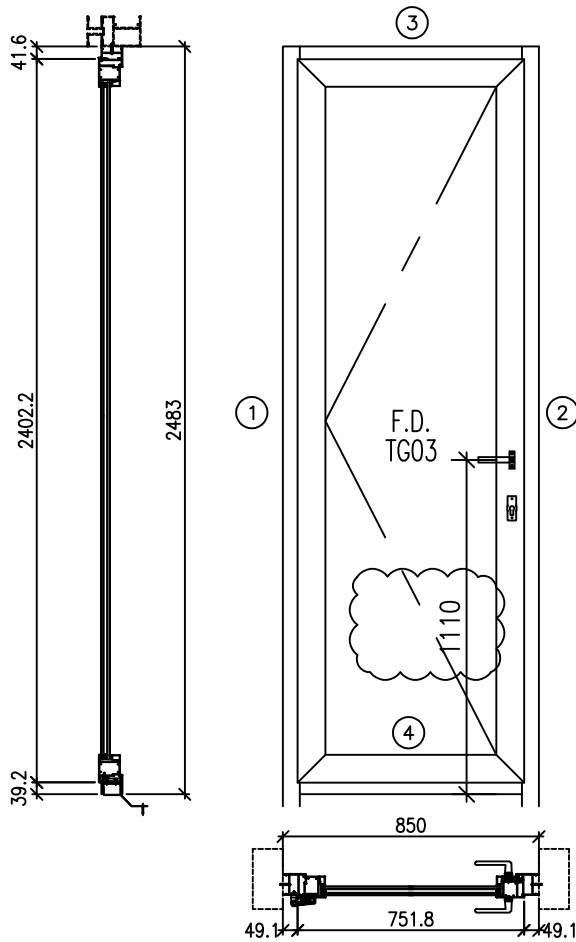
圖則登記表
DRAWING REGISTER

接收日期 Receiving Date (適用於客戶圖則)

工程名稱 Project Title: 己連拿利	年							
T1 2/F-12/F FD門拆圖	月							
工程編號 Project No: J-861	日							
分發予 Distributed To								
	年	25	25	25	25			
	月	5	5	5	9			
	日	8	23	29	15			
圖則編號 Drg. No.	圖則名稱 Drawing Title	修訂編號 Revision No.						
X86577-F2D	70門玉底橫加工圖	53	-	-	A	-		
I01026-F-A	150x50x3mm鋁通加工圖	54	-	-	-	-		
I01026-F-B	150x50x3mm鋁通加工圖	55	-	-	-	-		

工程號	J861	拆圖	李常海	2025.04.21
地盤	己連拿利	復核	謝永林	2025.05.08
名稱	70FD門組裝圖	批准		
顏色	UCT207124XL-3			

A. 版修改 25.09.15
依據EI9030D修改玻璃線規格
單玻改為雙玻



- 注:
- F. D. 門裝:
 - 2019-07雙向傳動盒, 2019-08單向鎖身.
東城美特款M-FL-1室內鎖芯, 東城2019-06室內鎖芯蓋.
FD門手柄用東城2017-D2A (室內/外雙邊都有). 各一套
 - 用東城合頁P. 4組.
 - 夾巴用鎖扣Tung-032配鎖點用東城202-06. 5組.
 - 65-LC-04B 70窗窗佔用於門框, 833-CZ1窗佔用於門玉.
 - 門玉踏位7mm.
 - 滴水線兩邊比窗玉及門玉各長1mm.
 - 門玉玻璃線橫碰企.
 - 門框門玉廠配裝東城2013F-F10"限位撐, 限開90度.

工廠配裝

6. 節點參考附頁.

序號	料號	名稱	出苟	長度 (mm)	支/幅	加工說明
1	X86578	70門邊企		2483.0	1	X86578-E1L
2	X86578	70門邊企		2483.0	1	X86578-E1R
3	X86579	70門頂橫	避位	754.0	1	X86579-E1
4	X86562	70門底橫	避位	744.0	1	X86562-E1

加工細則				
頂留				mm
底留				mm
企料底部開避位				mm
底橫料防水巴鋸去				mm
水線孔在企料-----	頂		底	
安裝扣碼				
多點鎖芯型號:				
手柄型號:				
扇撐型號:				
T窗最大的開度:				
門玉搭位數:			7mm	
門款	寬度	高度	隻/幅	撐長
70FDR	751.8	2402.2	1	

門玉用料

序號	料號	名稱	出苟	長度 (mm)	支/幅	加工說明
1	X86577	門玉企	45°斜口	2402.2	2	X86577-E1(L/R)
2	X86577	門玉橫	45°斜口	751.8	2	X86577-E1(H/D)
3	X86202	門玉玻璃線企	直口	2257.4	1	直口開料
4	X86202	門玉玻璃線企	直口	2257.4	1	直口開料
5	X86202	門玉玻璃線橫	直口	570.6	2	直口開料

序號	窗号	寬度 (W)	高度 (H)	位置	幅數	樓層
1	TFD-01	850	2483	FLAT E KIT	1	2/F
總數					1	
圖號	TFD-01					



美特鋁質 有限公司
MIDI Aluminium Fabricator Ltd.

工程號
地盤
顏色

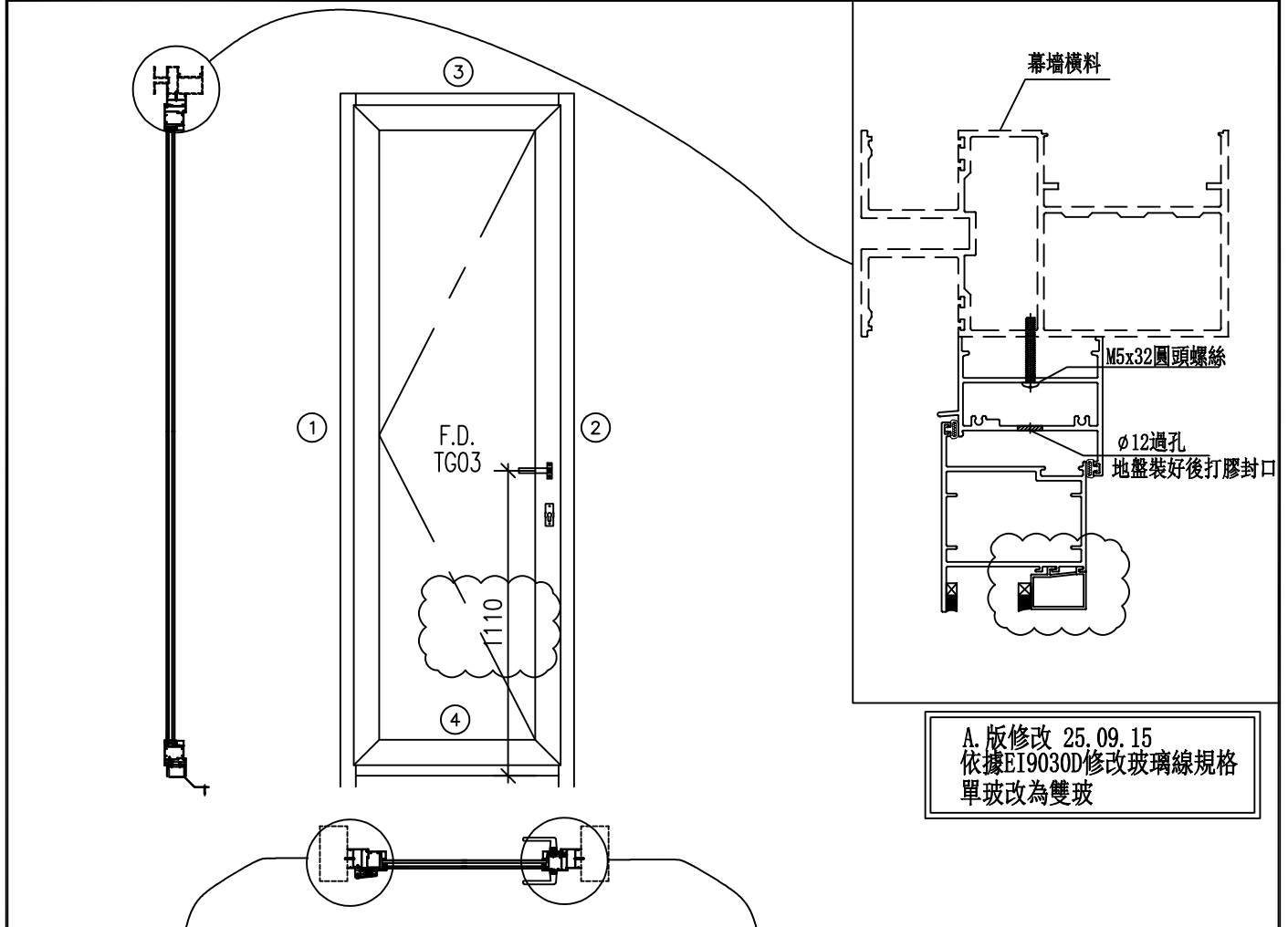
J861
己連拿利
UCT207124XL-3

拆圖
復核
批准

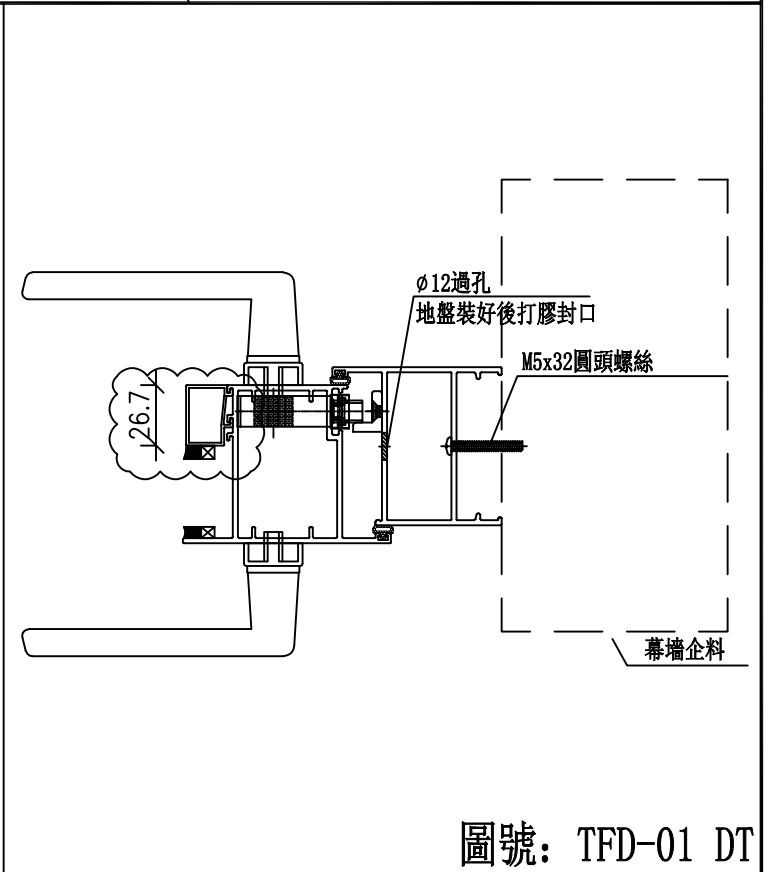
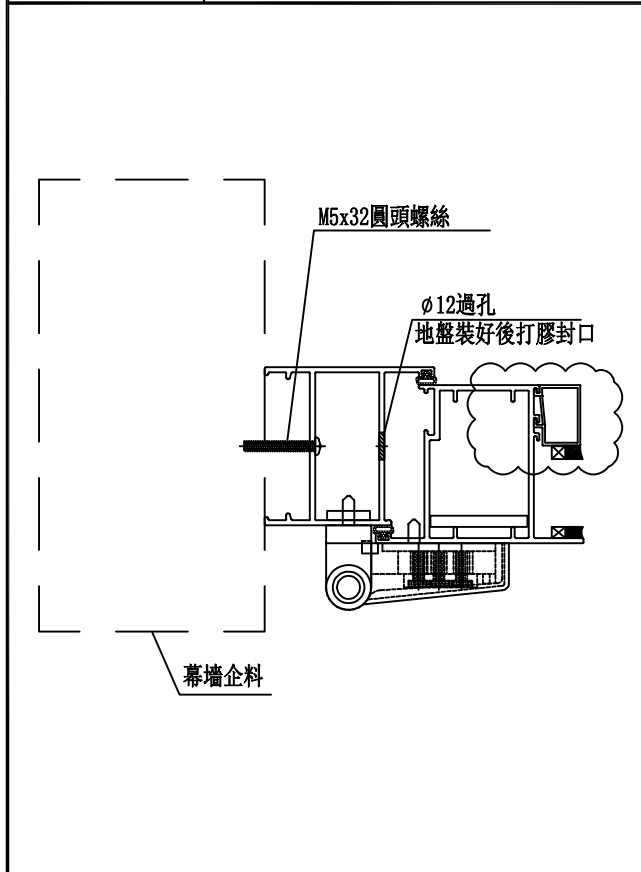
李常海
謝永林

2025. 04. 21
2025. 05. 08

名稱 70FD門組裝圖節點



A. 版修改 25. 09. 15
依據E19030D修改玻璃線規格
單玻改為雙玻

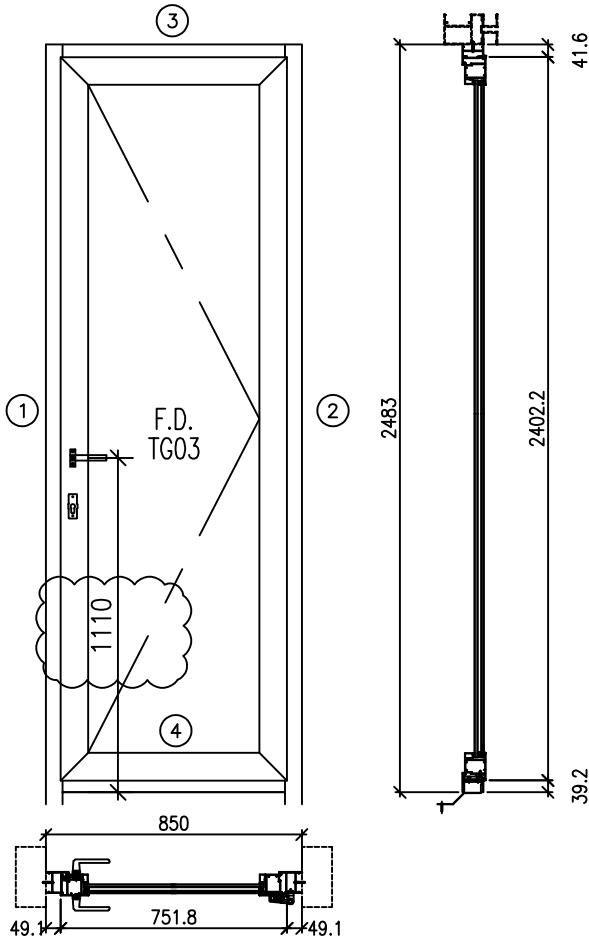




美特鋁質 有限公司
MIDI Aluminium Fabricator Ltd.

工程號	J861	拆圖	李常海	2025.04.21
地盤	己連拿利	復核	謝永林	2025.05.08
名稱	70FD門組裝圖	批准		
顏色	UCT207124XL-3			

A. 版修改 25.09.15
依據E19030D修改玻璃線規格
單玻改為雙玻



- 注:
- F.D. 門裝:
 - 2019-07雙向傳動盒, 2019-08單向鎖身.
東城美特款M-FL-1室內鎖芯, 東城2019-06室內鎖芯蓋.
FD門手柄用東城2017-D2A (室內/外雙邊都有). 各一套
 - 用東城合頁P. 4組.
 - 夾巴用鎖扣Tung-032配鎖點用東城202-06. 5組.
 - 65-LC-04B 70窗窗佔用於門框, 833-CZ1窗佔用於門玉.
 - 門玉踏位7mm.
 - 滴水線兩邊比窗玉及門玉各長1mm.
 - 門玉玻璃線橫碰企.
 - 門框門玉廠配裝東城2013F-F10"限位撐, 限開90度.

工廠配裝

6. 節點參考附頁.

序號	料號	名稱	出苟	長度 (mm)	支/幅	加工說明
1	X86578	70門邊企		2483.0	1	X86578-F1L
2	X86578	70門邊企		2483.0	1	X86578-F1R
3	X86579	70門頂橫	避位	754.0	1	X86579-F1
4	X86562	70門底橫	避位	744.0	1	X86562-F1

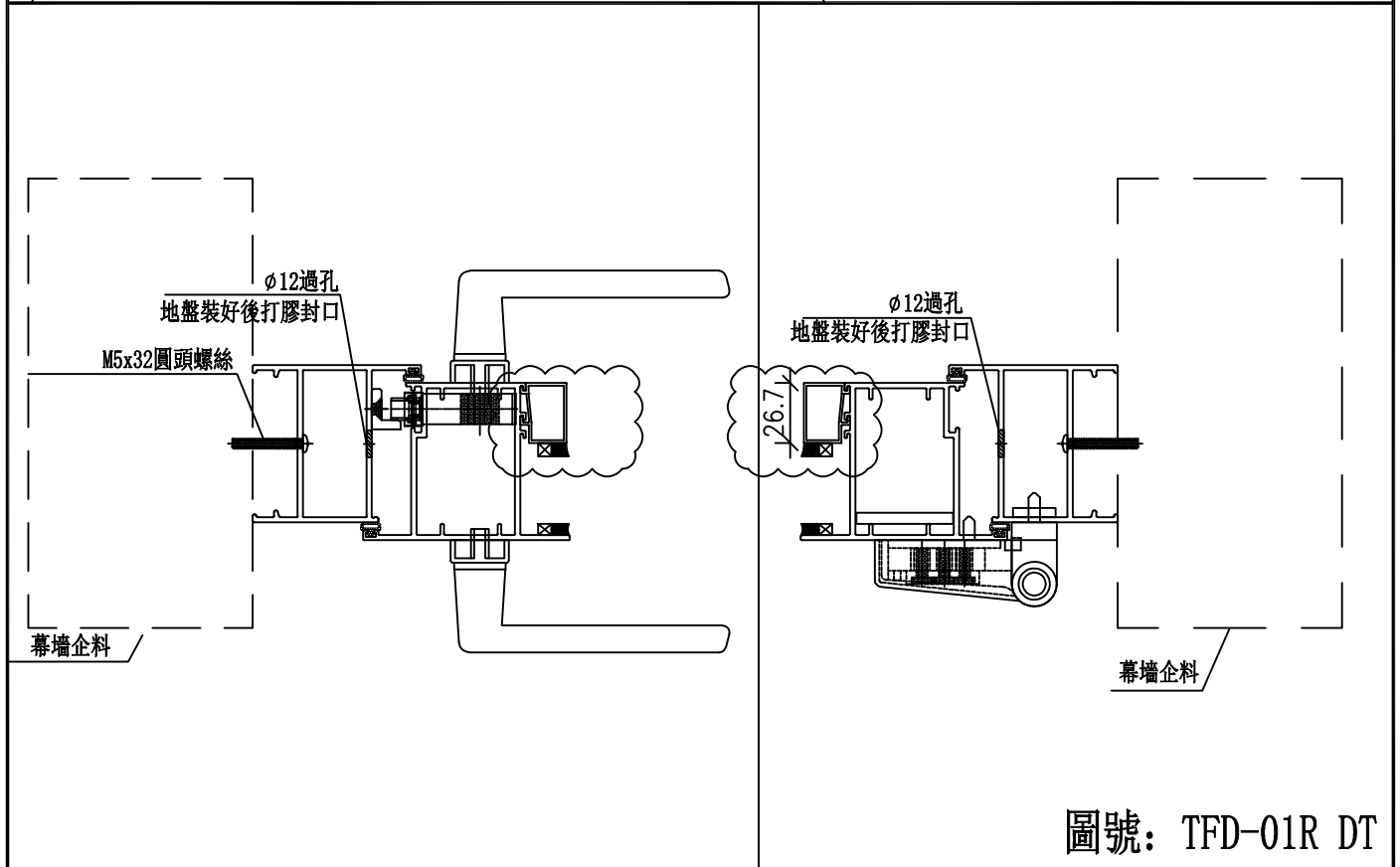
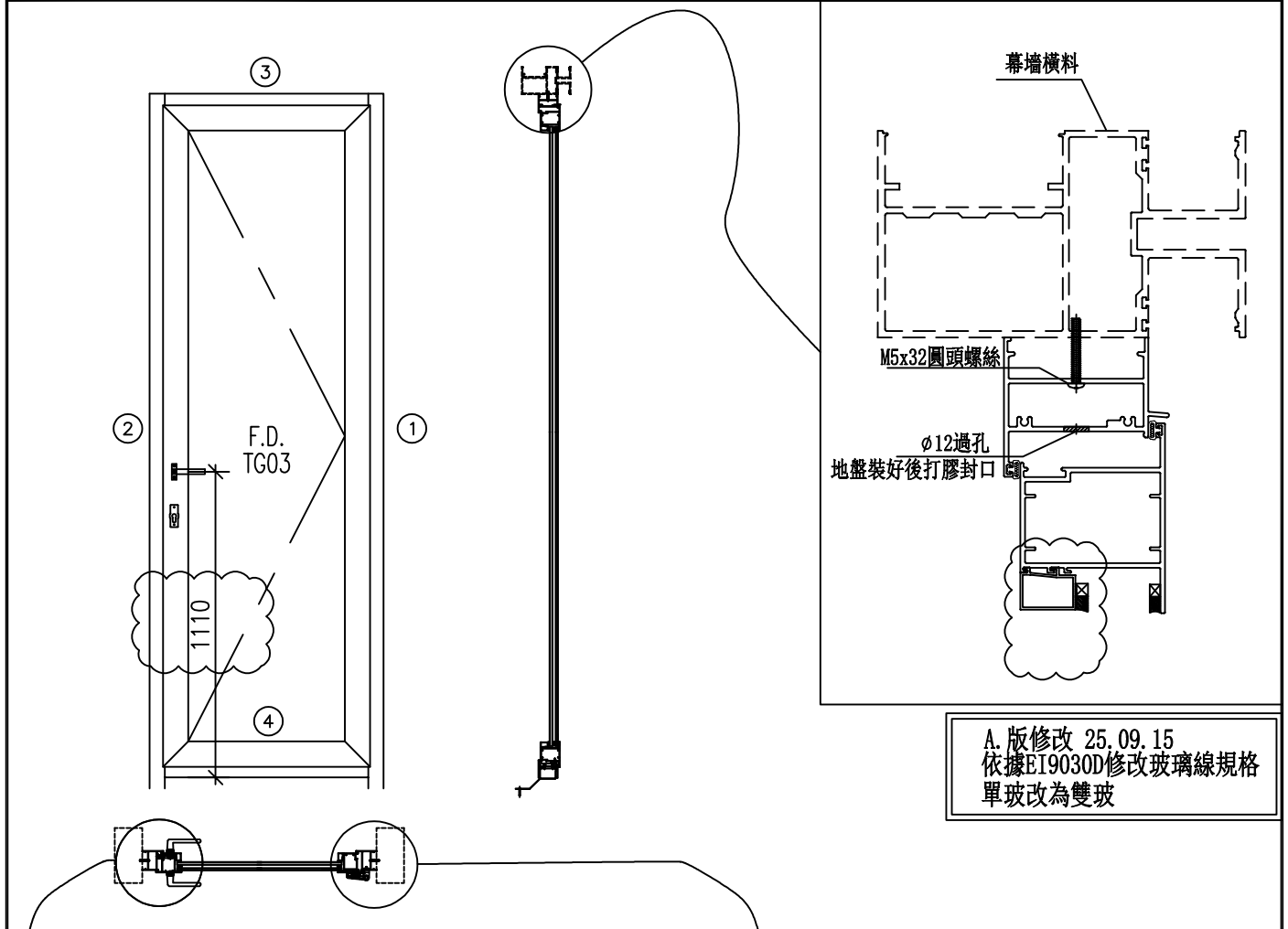
加工細則				
頂留				mm
底留				mm
企料底部開避位				mm
底橫料防水巴鋸去				mm
水線孔在企料-----	頂		底	
安裝扣碼				
多點鎖芯型號:				
手柄型號:				
扇撐型號:				
T窗最大的開度:				
門玉搭位數:			7mm	
門款	寬度	高度	隻/幅	撐長
70FDR	751.8	2402.2	1	

門玉用料

序號	料號	名稱	出苟	長度 (mm)	支/幅	加工說明
1	X86577	門玉企	45°斜口	2402.2	2	X86577-F1(L/R)
2	X86577	門玉橫	45°斜口	751.8	2	X86577-F1(H/D)
3	X86202	門玉玻璃線企	直口	2257.4	1	直口開料
4	X86202	門玉玻璃線企	直口	2257.4	1	直口開料
5	X86202	門玉玻璃線橫	直口	570.6	2	直口開料

序號	窗号	寬度 (W)	高度 (H)	位置	幅數	樓層
1	TFD-01R	850	2483	FLAT F KIT	1	2/F
					總數	1
	圖號	TFD-01R				

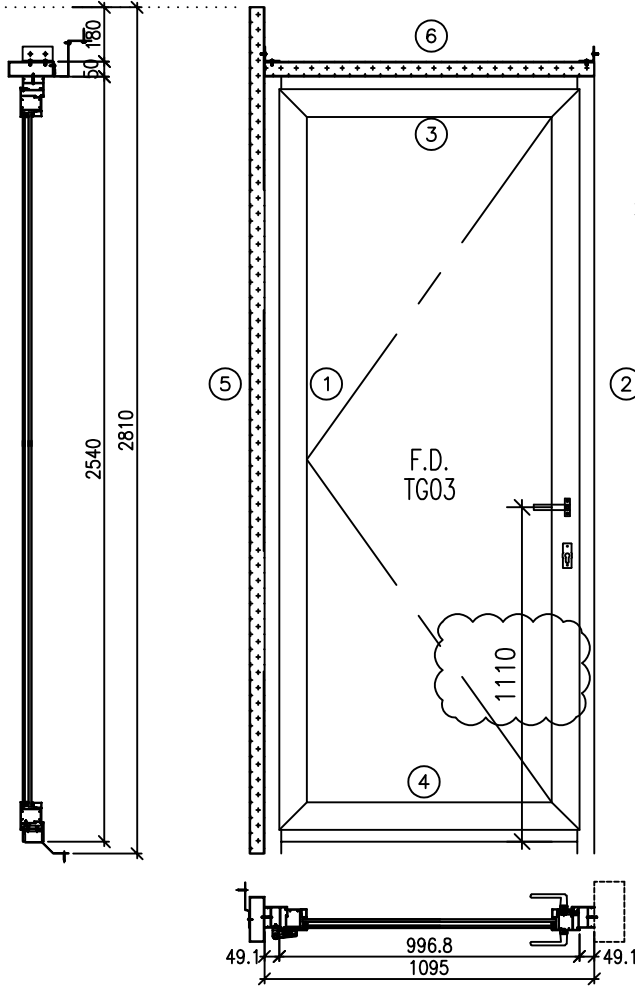
 美特鋁質 有限公司 MIDI Aluminium Fabricator Ltd.	工程號	J861	拆圖	李常海	2025. 04. 21
	地盤	己連拿利	復核	謝永林	2025. 05. 08
名稱	70FD門組裝圖節點	顏色	UCT207124XL-3	批准	



圖號: TFD-01R DT

工程號	J861	拆圖	李常海	2025.04.21
地盤	己連拿利	復核	謝永林	2025.05.08
名稱	70FD門組裝圖	批准		
顏色	UCT207124XL-3			

A. 版修改 25.09.15
依據EI9030D修改玻璃線規格
單玻改為雙玻



- 注:
- F. D. 門裝:
 - 2019-07雙向傳動盒, 2019-08單向鎖身.
東城美特款M-FL-1室內鎖芯, 東城2019-06室內鎖芯蓋.
FD門手柄用東城2017-D2A (室內/外雙邊都有). 各一套
 - 用東城合頁P. 4組.
 - 夾巴用鎖扣Tung-032配鎖點用東城202-06. 5組.
 - 65-LC-04B 70窗窗佔用於門框, 833-CZ1窗佔用於門玉.
 - 門玉踏位7mm.
 - 滴水線兩邊比窗玉及門玉各長1mm.
 - 門玉玻璃線橫碰企.
 - 門框門玉廠配裝東城2013F-F10"限位撐, 限開90度.
6. 節點參考附頁.
7. 請把橫企150x50x3mm鋁通與FD框組裝後出貨.

工廠配裝

序號	料號	名稱	出荷	長度 (mm)	支/幅	加工說明
1	X86578	70門邊企		2540.0	1	X86578-E2L
2	X86578	70門邊企		2540.0	1	X86578-E2R
3	X86579	70門頂橫	避位	999.0	1	X86579-E2
4	X86562	70門底橫	避位	989.0	1	X86562-E2
5	I01026	鋁通		2810.0	1	I01026-E-A地盤用
6	I01026	鋁通		1095.0	1	I01026-E-B地盤用

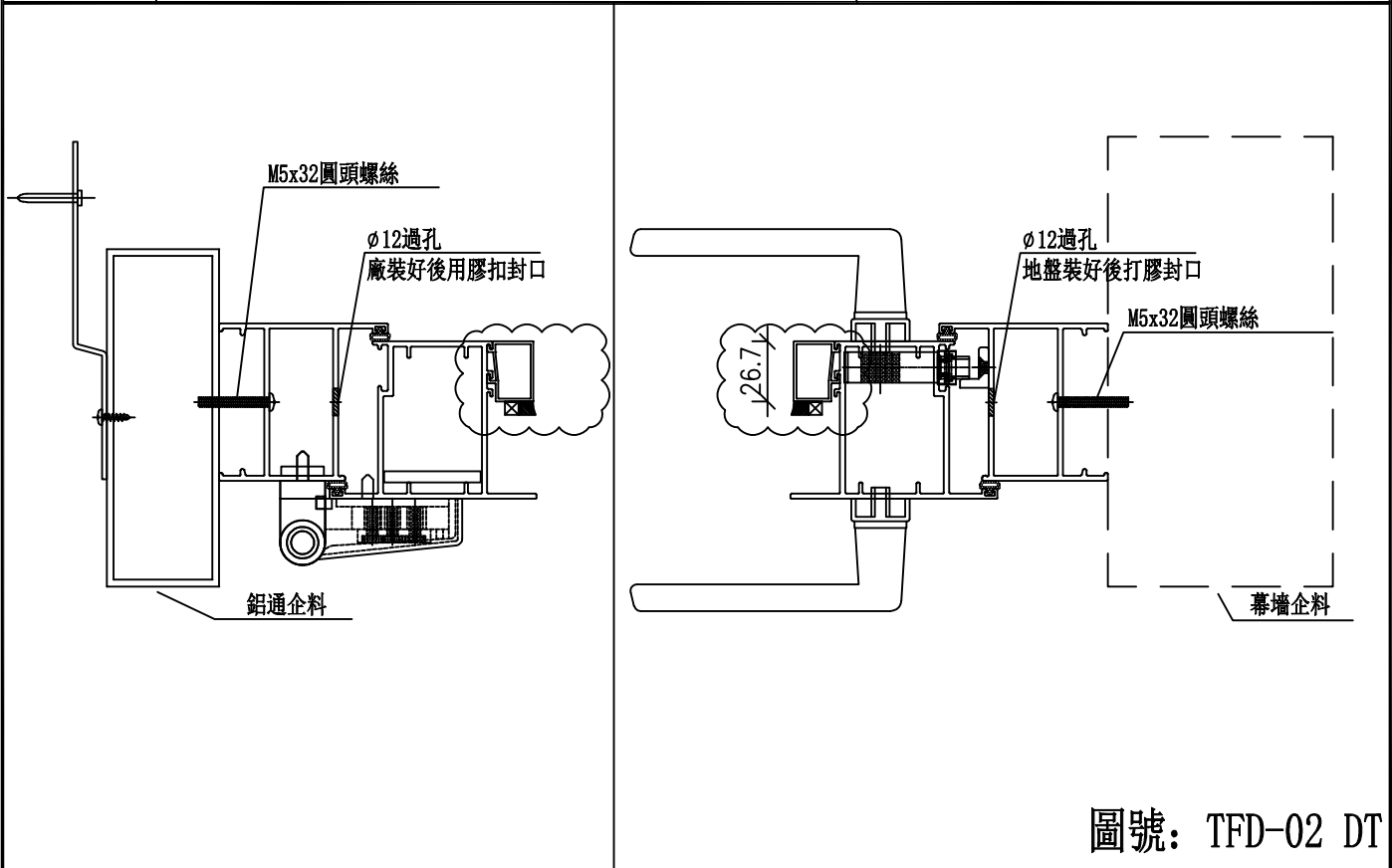
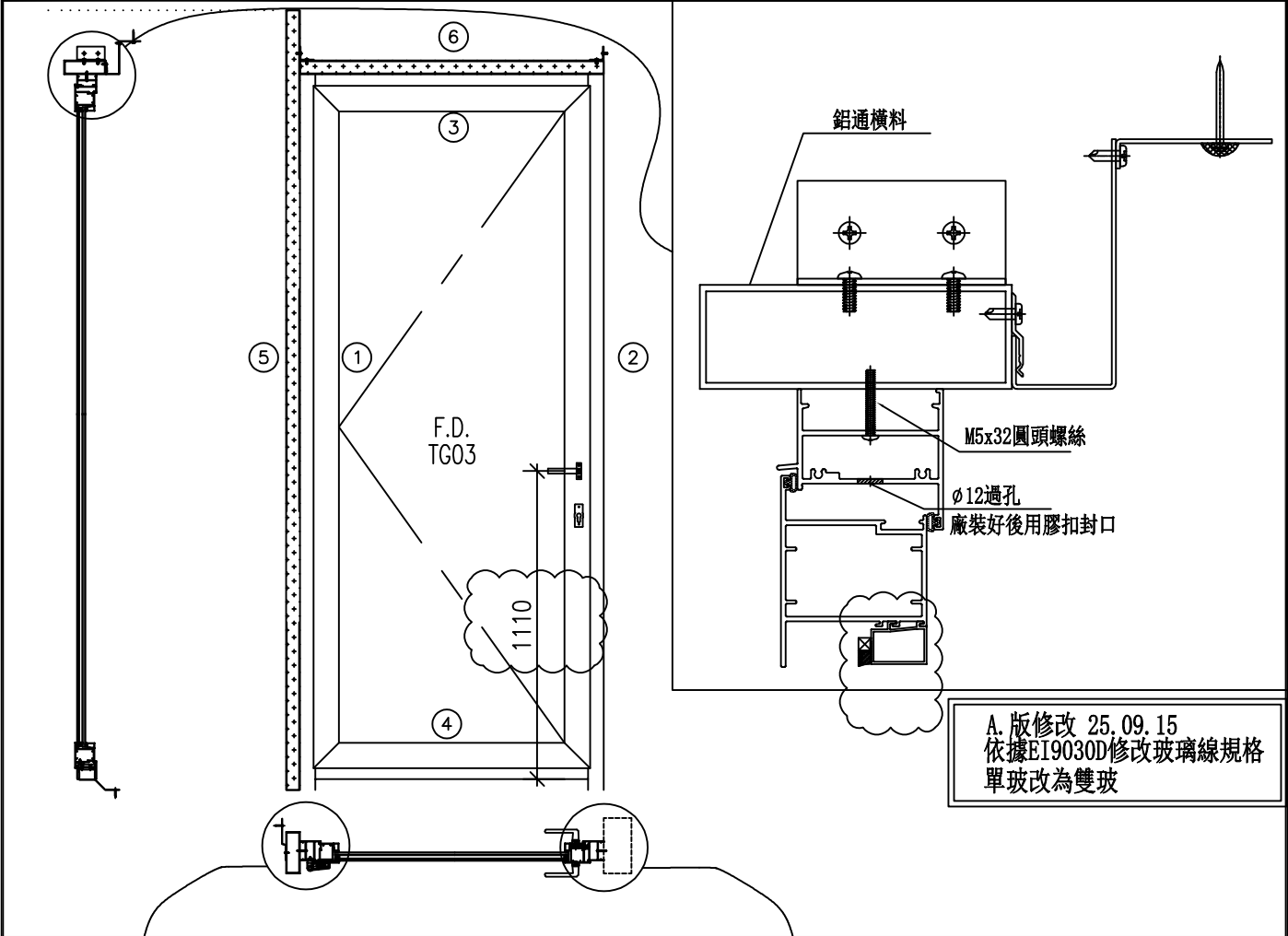
加工細則				
頂留				mm
底留				mm
企料底部開避位				mm
底橫料防水巴鋸去				mm
水線孔在企料-----	頂			底
安裝扣碼				
多點鎖芯型號:				
手柄型號:				
扇撐型號:				
T窗最大的開度:				
門玉搭位數:			7mm	
門款	寬度	高度	隻/幅	撐長
70FDR	996.8	2459.2	1	

門玉用料

序號	料號	名稱	出荷	長度 (mm)	支/幅	加工說明
1	X86577	門玉企	45°斜口	2459.2	2	X86577-E2(L/R)
2	X86577	門玉橫	45°斜口	996.8	2	X86577-E2(H/D)
3	X86202	門玉玻璃線企	直口	2314.4	1	直口開料
4	X86202	門玉玻璃線企	直口	2314.4	1	直口開料
5	X86202	門玉玻璃線橫	直口	815.6	2	直口開料

序號	窗号	寬度 (W)	高度 (H)	位置	幅數	樓層
1	TFD-02	1095	2540	FLAT E LIVING & DINING	1	3/F
2	TFD-02	1095	2540	FLAT E LIVING & DINING	8	5/F-12/F
					總數	9
圖號	TFD-02					

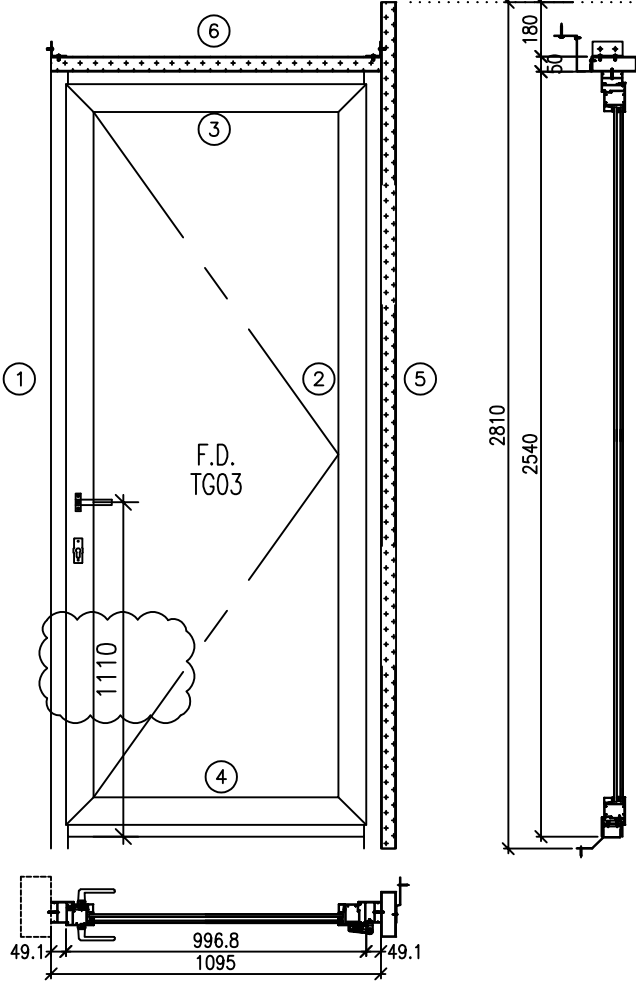
 美特鋁質 有限公司 MIDI Aluminium Fabricator Ltd.	工程號	J861	拆圖	李常海	2025.04.21
	地盤	已連拿利	復核	謝永林	2025.05.08
名稱	70FD門組裝圖節點	顏色	UCT207124XL-3	批准	





美特鋁質 有限公司
MIDI Aluminium Fabricator Ltd.

工程號	J861	拆圖	李常海	2025.04.21
地盤	己連拿利	復核	謝永林	2025.05.08
名稱	70FD門組裝圖	批准		
顏色	UCT207124XL-3			



A. 版修改 25.09.15
依據EI9030D修改玻璃線規格
單玻改為雙玻

- 注:
- F. D. 門裝:
 - 2019-07雙向傳動盒, 2019-08單向鎖身.
東城美特款M-FL-1室內鎖芯, 東城2019-06室內鎖芯蓋.
FD門手柄用東城2017-D2A (室內/外雙邊都有). 各一套
 - 用東城合頁P. 4組.
 - 夾巴用鎖扣Tung-032配鎖點用東城202-06. 5組.
 - 65-LC-04B 70窗窗佔用於門框, 833-CZ1窗佔用於門玉.
 - 門玉踏位7mm.
 - 滴水線兩邊比窗玉及門玉各長1mm.
 - 門玉玻璃線橫碰企.
 - 門框門玉廠配裝東城2013F-F10"限位撐, 限開90度.

工廠配裝

序號	料號	名稱	出荷	長度 (mm)	支/幅	加工說明
1	X86578	70門邊企		2540.0	1	X86578-F2L
2	X86578	70門邊企		2540.0	1	X86578-F2R
3	X86579	70門頂橫	避位	999.0	1	X86579-F2
4	X86562	70門底橫	避位	989.0	1	X86562-F2
5	I01026	鋁通		2810.0	1	I01026-F-A地盤用
6	I01026	鋁通		1095.0	1	I01026-F-B地盤用

加工細則				
頂留				mm
底留				mm
企料底部開避位				mm
底橫料防水巴鋸去				mm
水線孔在企料-----	頂			底
安裝扣碼				
多點鎖芯型號:				
手柄型號:				
扇撐型號:				
T窗最大的開度:				
門玉搭位數:				7mm
門款	寬度	高度	隻/幅	撐長
70FDR	996.8	2459.2	1	

門玉用料

序號	料號	名稱	出荷	長度 (mm)	支/幅	加工說明
1	X86577	門玉企	45°斜口	2459.2	2	X86577-F2(L/R)
2	X86577	門玉橫	45°斜口	996.8	2	X86577-F2(H/D)
3	X86202	門玉玻璃線企	直口	2314.4	1	直口開料
4	X86202	門玉玻璃線企	直口	2314.4	1	直口開料
5	X86202	門玉玻璃線橫	直口	815.6	2	直口開料

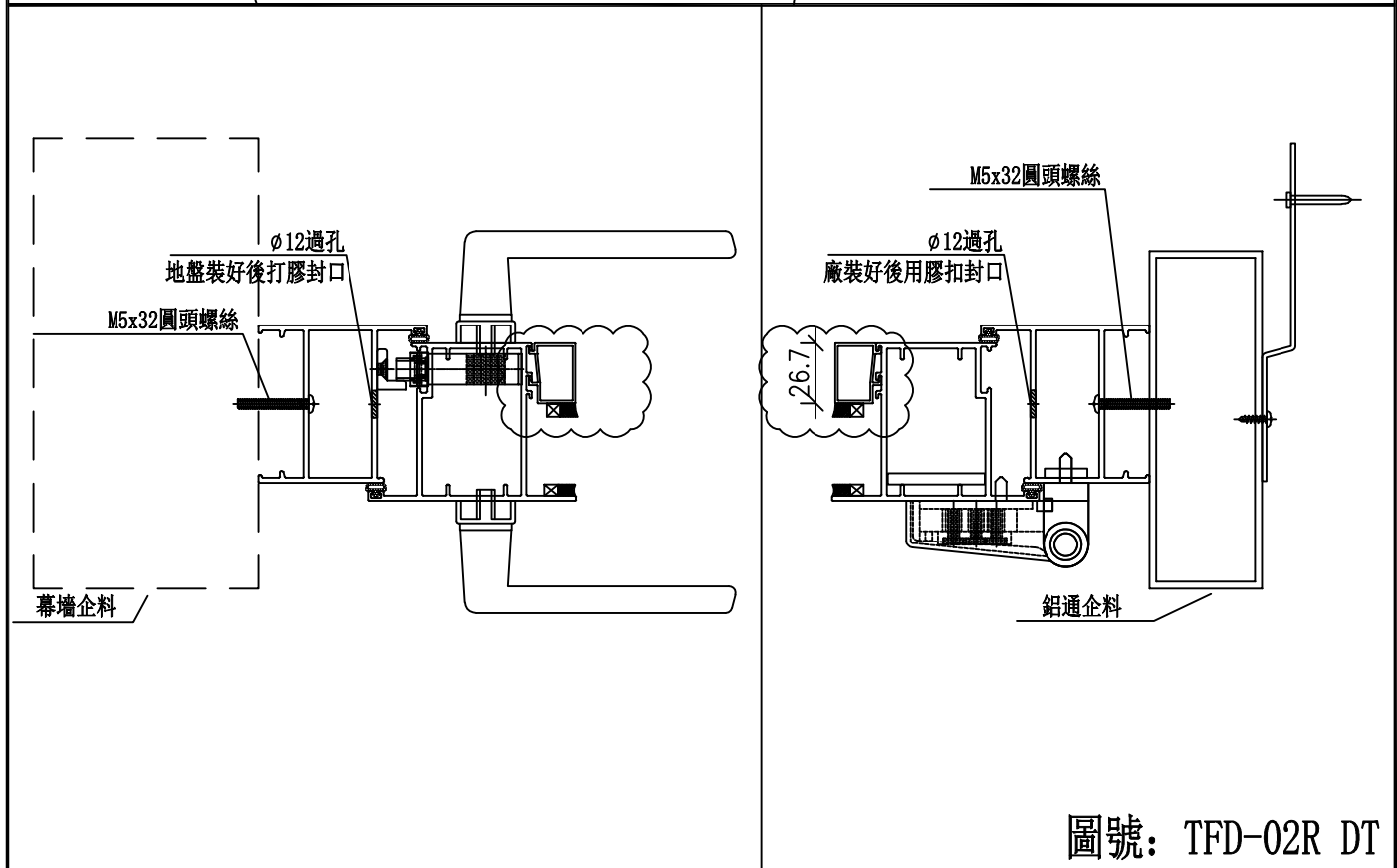
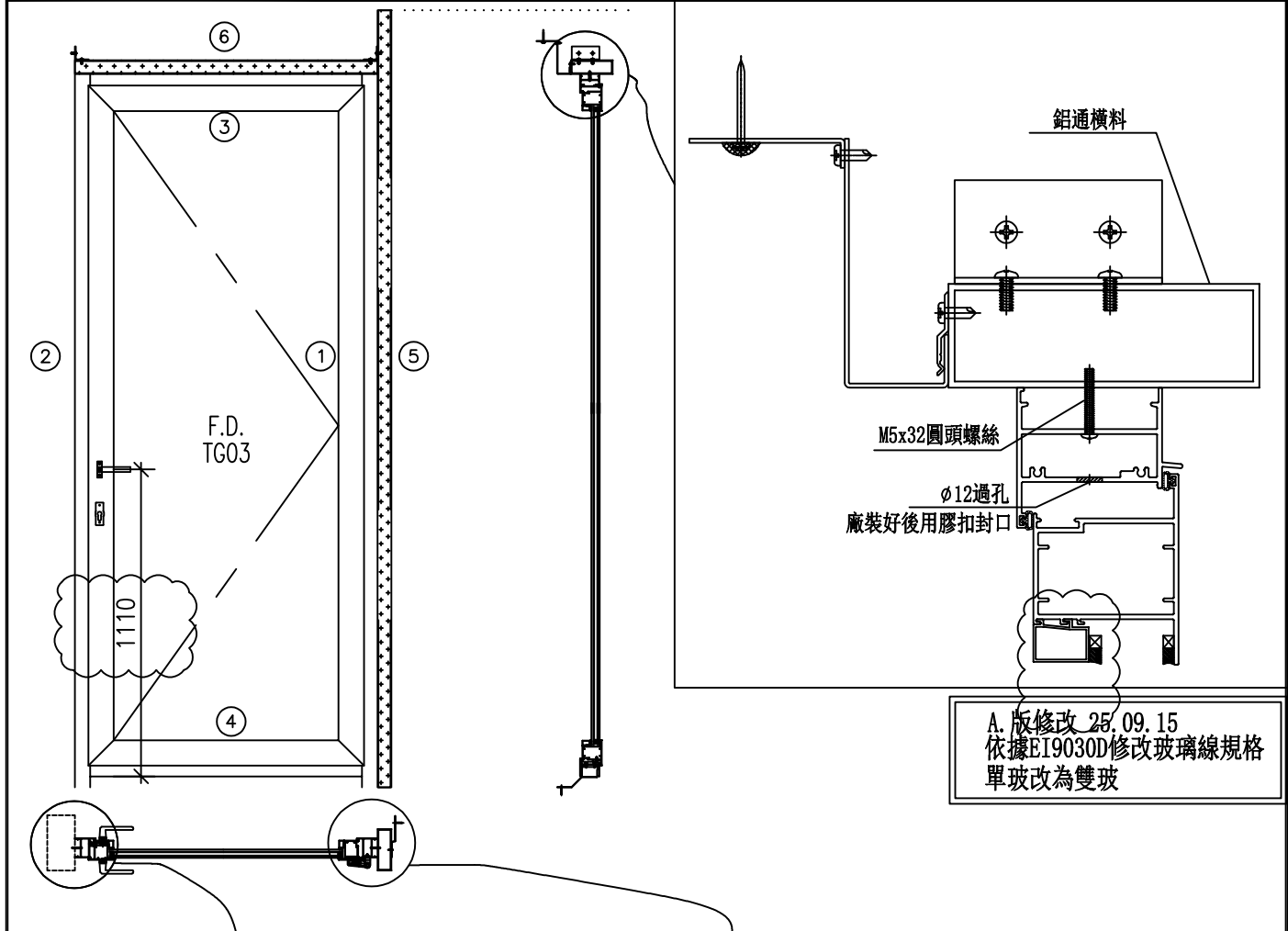
序號	窗号	寬度 (W)	高度 (H)	位置	幅数	樓層
1	TFD-02R	1095	2540	FLAT F LIVING & DINING	1	3/F
2	TFD-02R	1095	2540	FLAT F LIVING & DINING	8	5/F-12/F
總數					9	
圖號	TFD-02R					



美特鋁質 有限公司
MIDI Aluminium Fabricator Ltd.

工程號	J861	拆圖	李常海	2025.04.21
地盤	己連拿利	復核	謝永林	2025.05.08
顏色	UCT207124XL-3	批准		

名稱 70FD門組裝圖節點



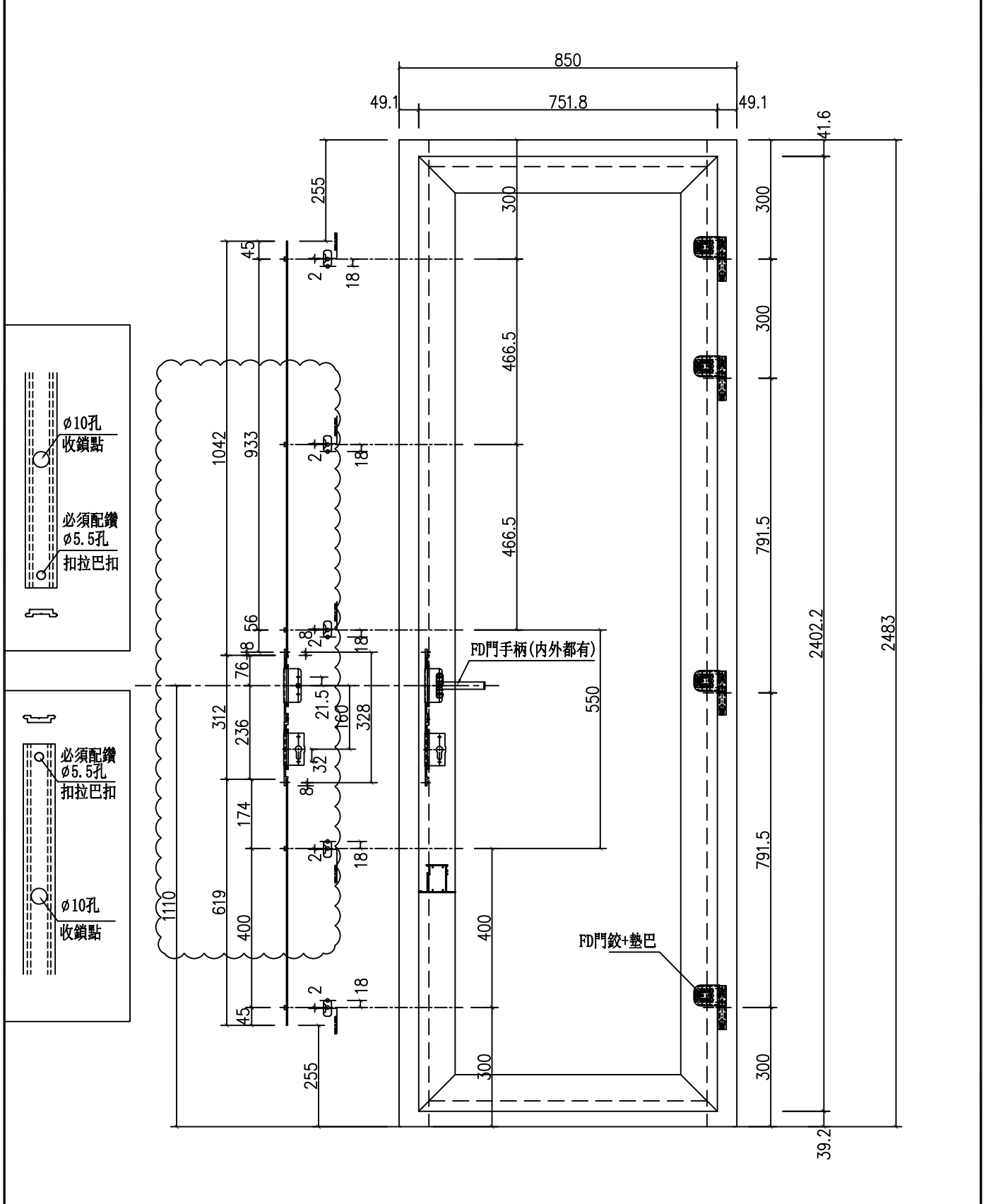
圖號: TFD-02R DT



美特鋁質 有限公司
MIDI Aluminium Fabricator Ltd.

窗號	位置	樓層	幅數
TFD-01R	FLAT F KIT	2/F	1

工程號	J861	地盤	已連拿利
-----	------	----	------



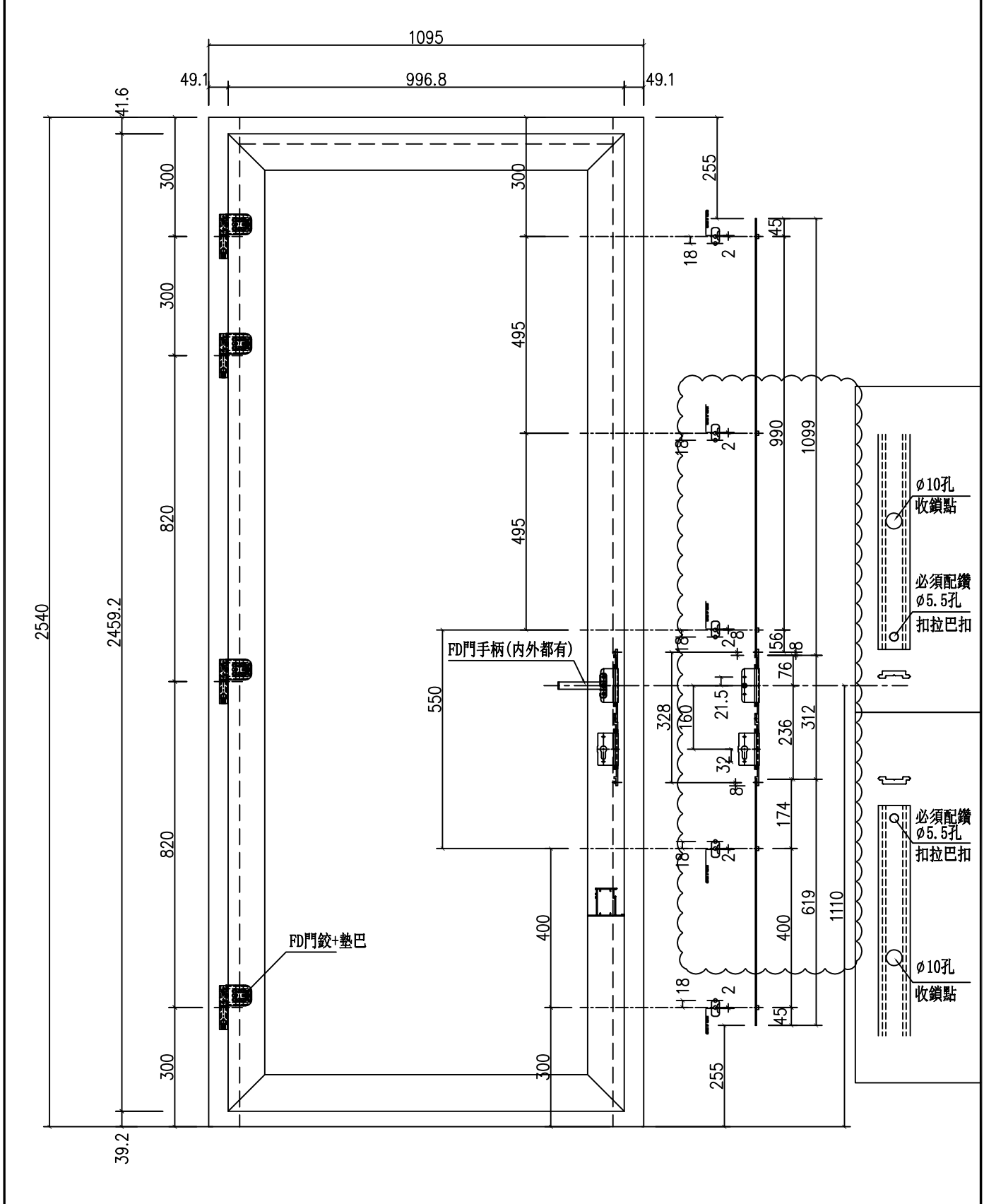
名稱	70FD門多點鎖, 拉巴放樣圖	制圖	李常海	2025. 04. 21	修改	A	B
材料	拉巴(X86575)	復核	謝永林	2025. 05. 08	日期	2025. 05. 29	25. 09. 15
顏色	UCT207124XL-3	批准			圖號	70FD-F1	



美特鋁質 有限公司
MIDI Aluminium Fabricator Ltd.

窗號	位置	樓層	幅數
TFD-02	FLAT E LIVING & DINING	3/F	1
TFD-02	FLAT E LIVING & DINING	5/F-12/F	8

工程號	J861	地盤	已連拿利
-----	------	----	------



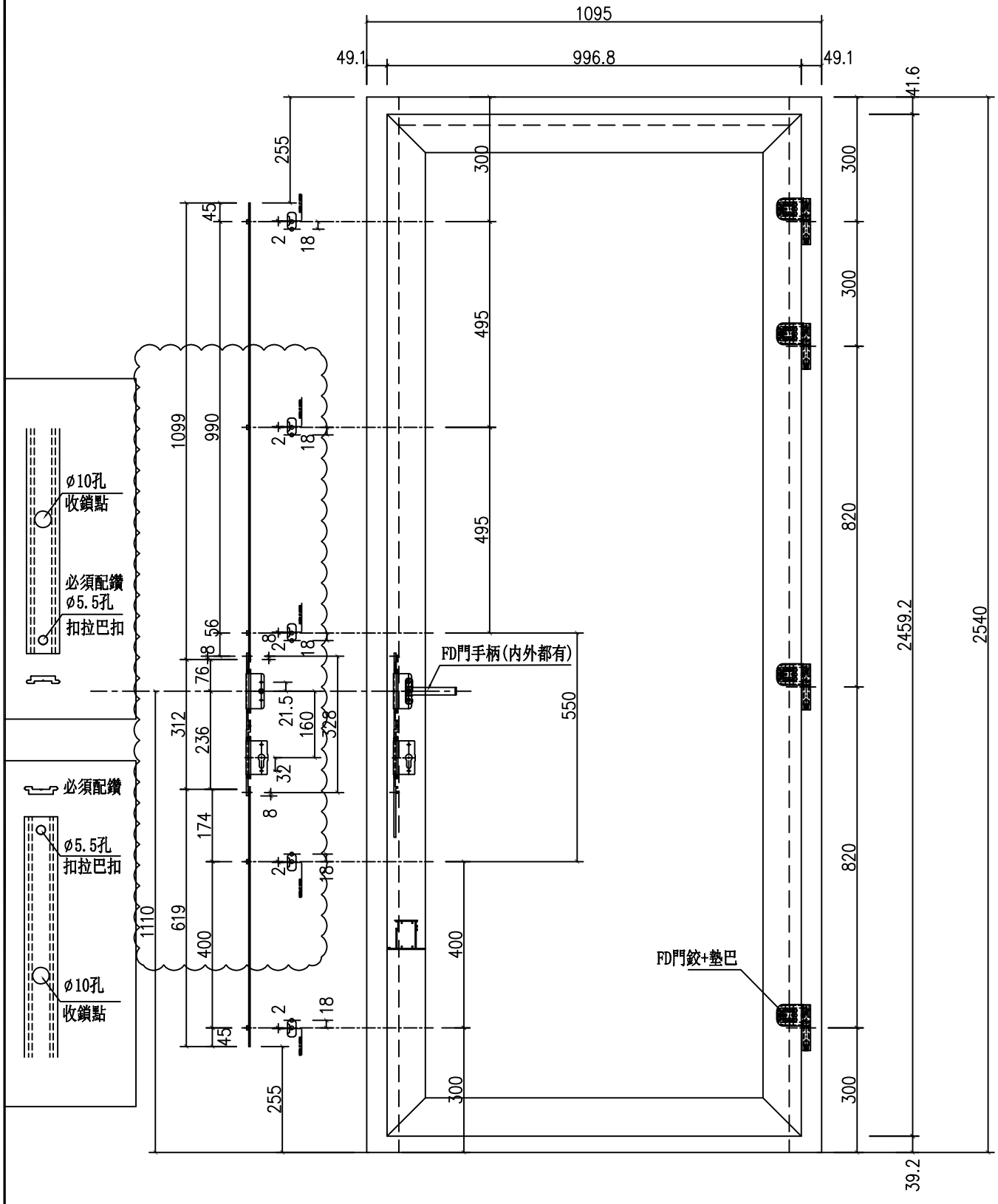
名稱	70FD門多點鎖, 拉巴放樣圖	制圖	李常海	2025. 04. 21	修改	A	B
材料	拉巴(X86575)	復核	謝永林	2025. 05. 08	日期	2025. 05. 29	25. 09. 15
顏色	UCT207124XL-3	批准			圖號	70FD-E2	



美特鋁質 有限公司
MIDI Aluminium Fabricator Ltd.

窗號	位置	樓層	幅數
TFD-02R	FLAT F LIVING & DINING	3/F	1
TFD-02R	FLAT F LIVING & DINING	5/F-12/F	8

工程號	J861	地盤	已連拿利
-----	------	----	------



名稱	70FD門多點鎖, 拉巴放樣圖	制圖	李常海	2025. 04. 21	修改	A	B
材料	拉巴 (X86575)	復核	謝永林	2025. 05. 08	日期	2025. 05. 29	25. 09. 15
顏色	UCT207124XL-3	批准			圖號	70FD-F2	

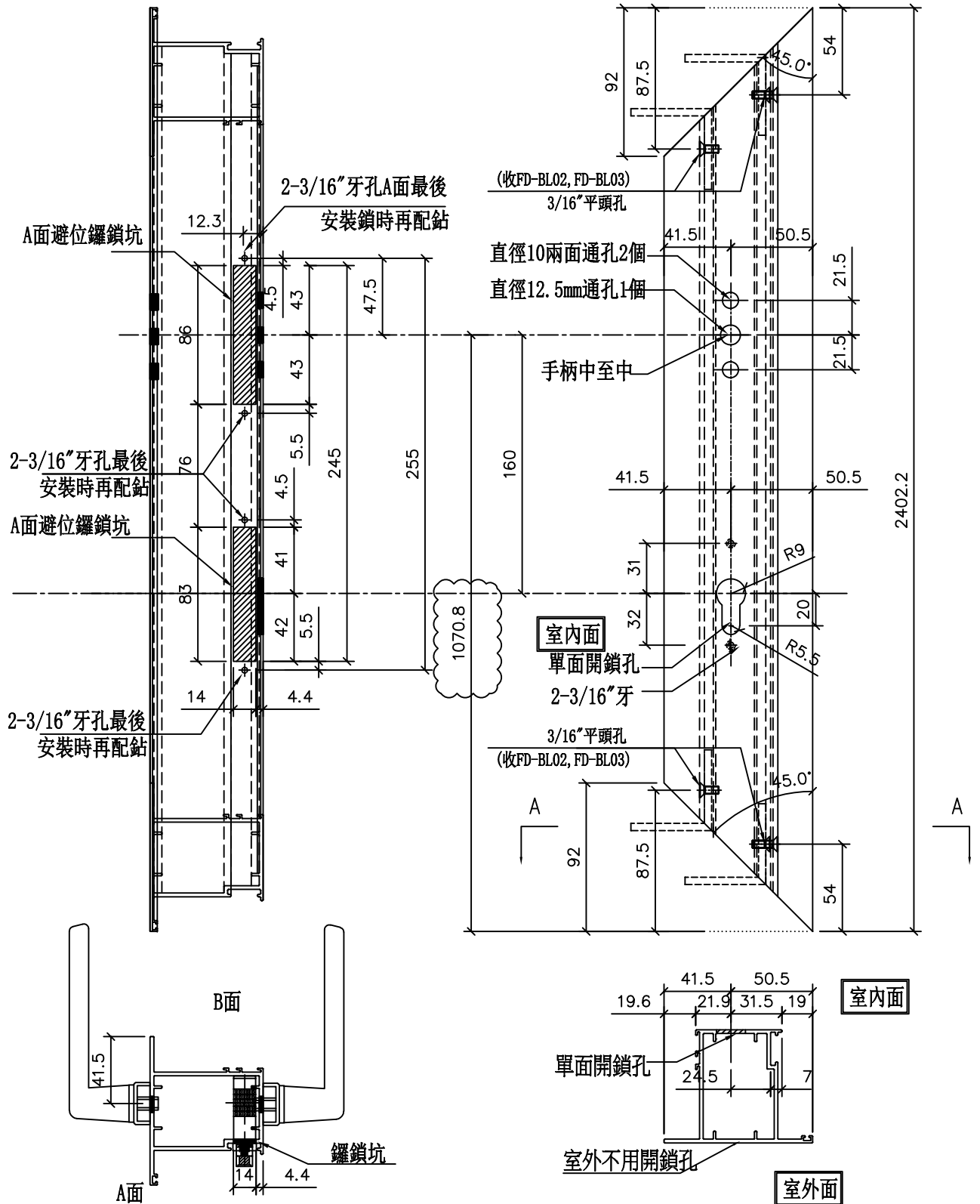


美特鋁質 有限公司
MIDI Aluminium Fabricator Ltd.

窗號	幅數	座數	位置	樓層
TFD-01	1	T1	FLAT E KIT	2/F

工程號 J861 地盤 己連拿利

修改鎖孔，由配裝誤差調整



名稱	70門玉企加工圖	制圖	李常海	2025.04.21	修改	A	B	C
材料	X86577	復核	謝永林	2025.05.08	日期	2025.05.23	2025.05.29	25.09.15
顏色	UCT207124XL-3	批准			圖號	X86577-E1R		

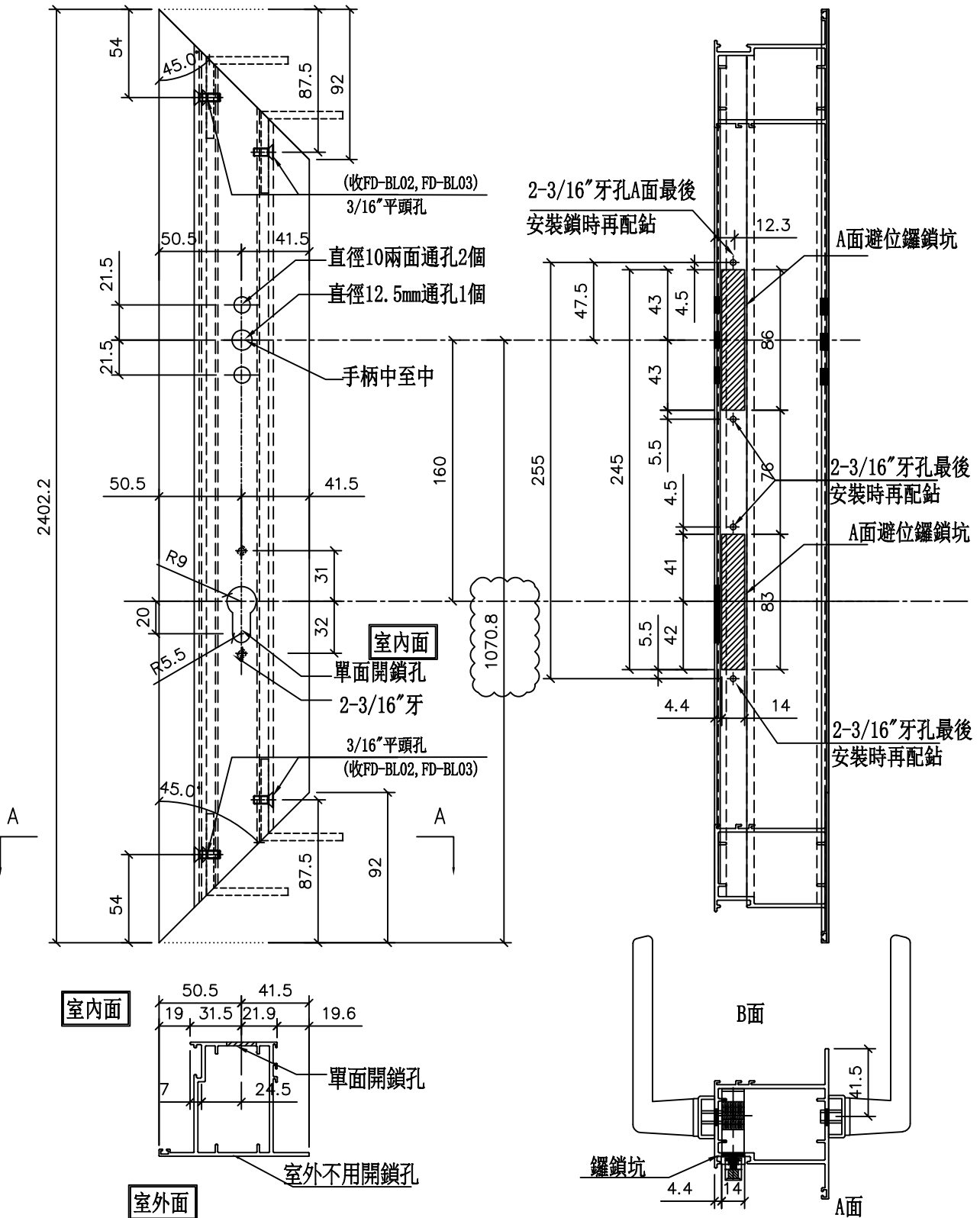


美特鋁質 有限公司
MIDI Aluminium Fabricator Ltd.

窗號	幅數	座數	位置	樓層
TFD-01R	1	T1	FLAT F KIT	2/F

工程號 J861 地盤 已連拿利

修改鎖孔，由配裝誤差調整



名稱	70門玉企加工圖	制圖	李常海	2025.04.21	修改	A	B	C
材料	X86577	復核	謝永林	2025.05.08	日期	2025.05.23	2025.05.29	25.09.15
顏色	UCT207124XL-3	批准			圖號	X86577-F1L		

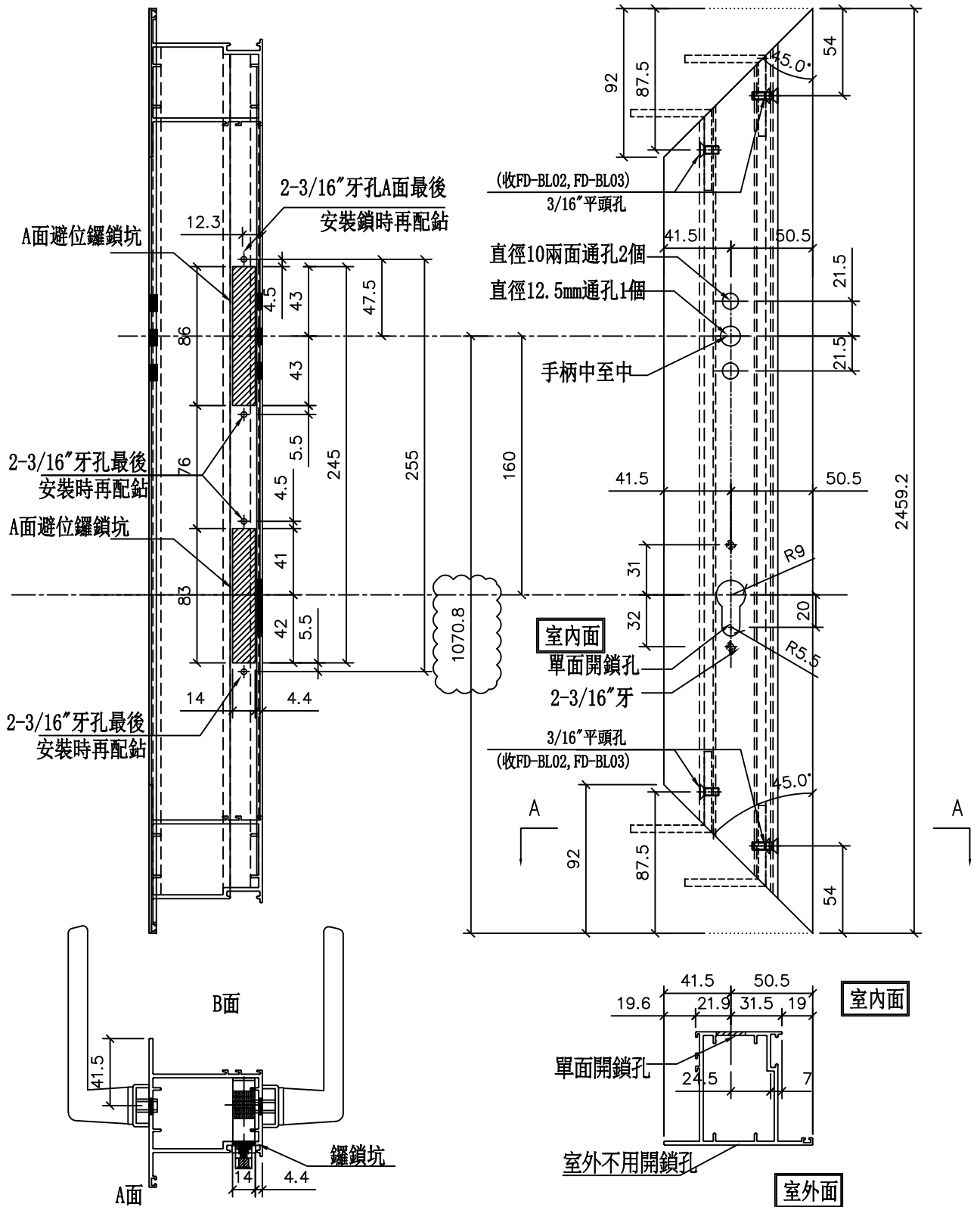


美特鋁質 有限公司
MIDI Aluminium Fabricator Ltd.

窗號	幅數	座數	位置	樓層
TFD-02	1	T1	FLAT E LIVING & DINING	3/F
TFD-02	8	T1	FLAT E LIVING & DINING	5/F-12/F

工程號 J861 地盤 己連拿利

修改鎖孔，由配裝誤差調整



名稱	70門玉企加工圖	制圖	李常海	2025.04.21	修改	A	B	C
材料	X86577	復核	謝永林	2025.05.08	日期	2025.05.23	2025.05.29	25.09.15
顏色	UCT207124XL-3	批准			圖號	X86577-E2R		

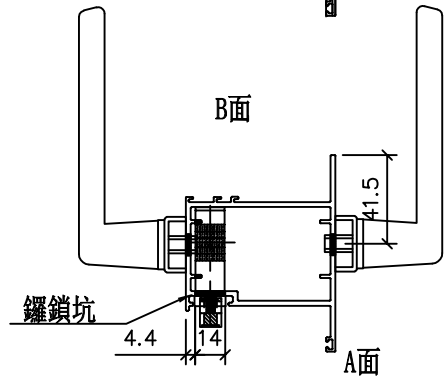
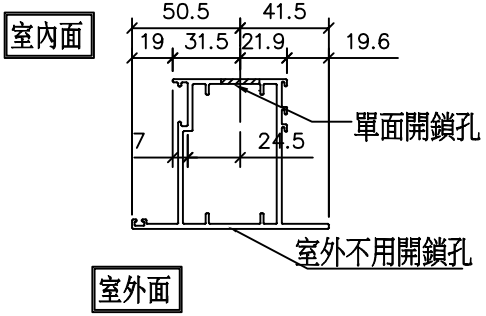
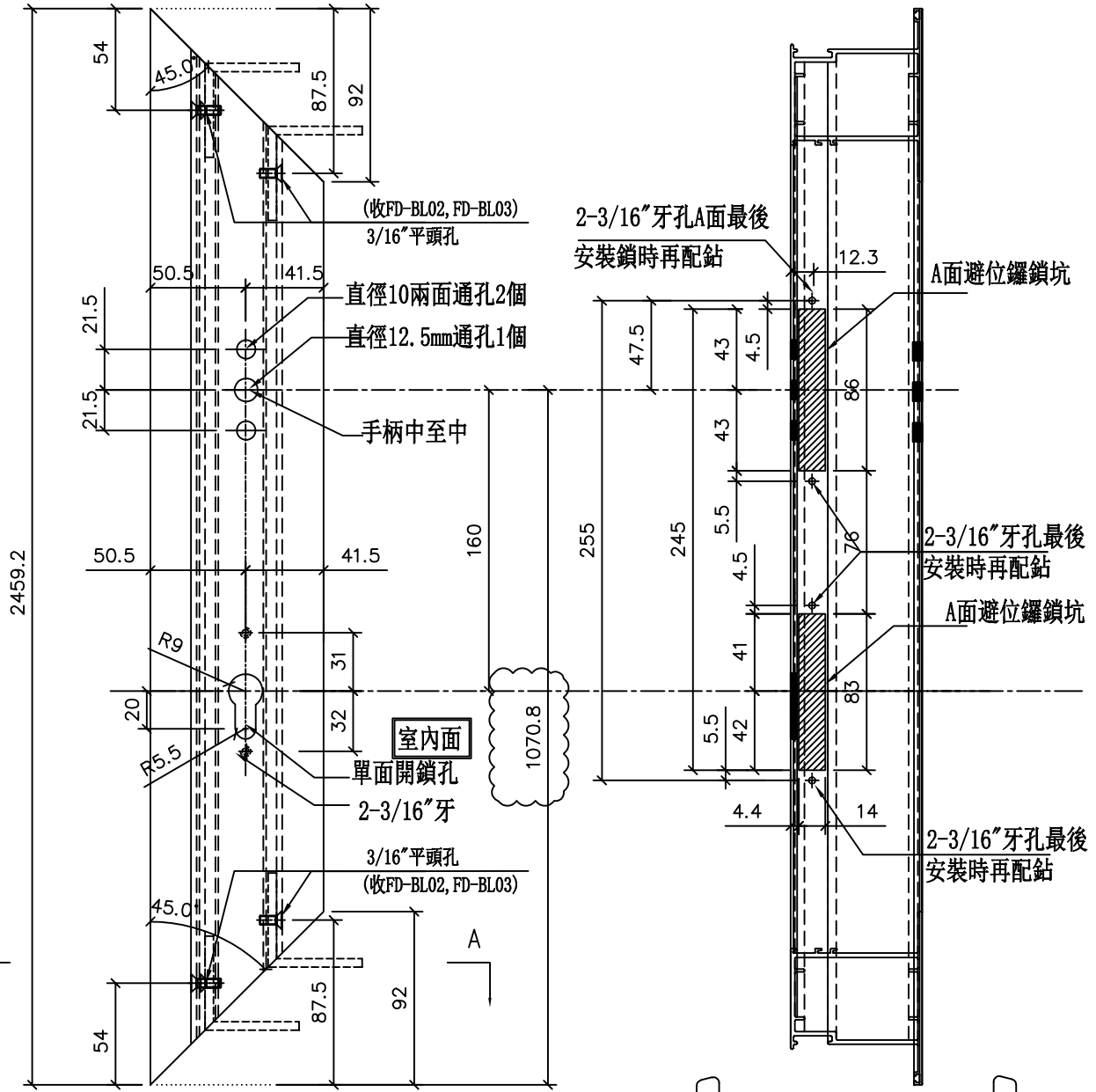


美特鋁質 有限公司
MIDI Aluminium Fabricator Ltd.

窗號	幅數	座數	位置	樓層
TFD-02R	1	T1	FLAT F LIVING & DINING	3/F
TFD-02R	8	T1	FLAT F LIVING & DINING	5/F-12/F

工程號 J861 地盤 己連拿利

修改鎖孔，由配裝誤差調整



名稱	70門玉企加工圖	制圖	李常海	2025.04.21	修改	A	B	C
材料	X86577	復核	謝永林	2025.05.08	日期	2025.05.23	2025.05.29	25.09.15
顏色	UCT207124XL-3	批准			圖號	X86577-F2L		