



工程指示 / 要求簡箋 ENGINEER INSTRUCTIONS(E.I.)

工程指示編號:	EI- 8929	修改版本:	B
	HK- 0483		
工程編號:	J 861	工程名稱:	己連拿利
收件人:	生統	發件人:	細佬
工程項目:	FD門-加工圖	日期:	03/06/2025

<input type="checkbox"/> 原合約工程包	<input type="checkbox"/> 原合約工程加 / 減賬 QT-	<input type="checkbox"/> 新工程報價 QT-
---------------------------------	--	------------------------------------

信件批核號碼/圖紙參考編號:	批核模具圖紙編號:
客戶指示附件:	管理內部批簽署:

<input type="checkbox"/> 初步鋁料 B.M.	<input type="checkbox"/> 加工拆圖, 然後生產	<input type="checkbox"/> 尺寸表
<input type="checkbox"/> 正式鋁料 B.M.	<input type="checkbox"/> 技術上資料/指示	<input type="checkbox"/> 報價
<input type="checkbox"/> 配件 B.M.	<input type="checkbox"/> 樣辦或貨品說明書	<input type="checkbox"/> 分判合約
<input type="checkbox"/> 其他:		

內容: 修改加工圖
完成上列要求日期: 24/06/2025

國內

<input type="checkbox"/> 生產技術總監	<input type="checkbox"/> 連附件	<input checked="" type="checkbox"/> 技術部	<input checked="" type="checkbox"/> 連附件	<input type="checkbox"/> 生產部	<input type="checkbox"/> 連附件
<input type="checkbox"/> 採購部	<input type="checkbox"/> 連附件	<input checked="" type="checkbox"/> 生產統籌部	<input checked="" type="checkbox"/> 連附件	<input type="checkbox"/> 報關組	<input type="checkbox"/> 連附件
<input type="checkbox"/> 質檢部	<input type="checkbox"/> 連附件	<input type="checkbox"/> 會計部	<input type="checkbox"/> 連附件	<input type="checkbox"/> 機械設計部	<input type="checkbox"/> 連附件
<input type="checkbox"/> 香港辦	<input type="checkbox"/> 連附件	<input type="checkbox"/> 其他:			

香港

<input type="checkbox"/> 行政部	<input type="checkbox"/> 連附件	<input type="checkbox"/> 會計部	<input type="checkbox"/> 連附件	<input type="checkbox"/> 統籌部	<input type="checkbox"/> 連附件	<input type="checkbox"/> 工程部	<input type="checkbox"/> 連附件
<input type="checkbox"/> 採購部	<input type="checkbox"/> 連附件	<input type="checkbox"/> QS部	<input type="checkbox"/> 連附件	<input type="checkbox"/> 地盤管理	<input type="checkbox"/> 連附件	<input type="checkbox"/> 維修部	<input type="checkbox"/> 連附件

*發件人簽署:	*組別成員批核簽署:
傳遞編號:	項目經理簽署: 

圖則登記表

DRAWING REGISTER

接收日期 Receiving Date (適用於客戶圖則)

工程名稱 Project Title:	己連拿利	年							
T1 2/F-12/F FD門拆圖		月							
工程編號 Project No:	J-861	日							
分發予 Distributed To		年	25	25	25				
		月	5	5	5				
		日	8	23	29				
圖則編號 Drg. No.	圖則名稱 Drawing Title	修訂編號 Revision No.							
TFD-01	70FD門組裝圖	1	-	-	-				
TFD-01 DT	70FD門節點圖	2	-	-	-				
TFD-01R	70FD門組裝圖	3	-	-	-				
TFD-01R DT	70FD門節點圖	4	-	-	-				
TFD-02	70FD門組裝圖	5	-	-	-				
TFD-02 DT	70FD門節點圖	6	-	-	-				
TFD-02R	70FD門組裝圖	7	-	-	-				
TFD-02R DT	70FD門節點圖	8	-	-	-				
70FD-E1	70FD門多點鎖, 拉巴放樣圖	9	-	-	A				
70FD-F1	70FD門多點鎖, 拉巴放樣圖	10	-	-	A				
70FD-E2	70FD門多點鎖, 拉巴放樣圖	11	-	-	A				
70FD-F2	70FD門多點鎖, 拉巴放樣圖	12	-	-	A				
EF-LJ-01	鋁角拆圖	13	-	-	-				
EF-LJ-02	鋁角拆圖	14	-	-	-				
Z-EF-01	Z字料加工圖	15	-	-	-				
EF-HY-01	FD門較加力巴加工圖	16	-	-	-				
EF-HY-02	門較加力铝巴	17	-	-	A				
EF-HY-03	門較加力铝巴	18	-	-	A				
EF-HY-04	105x17x2厚铝巴	19	-	-	A				
X86578-E1L	70門邊企加工圖	20	-	-	-				
X86578-E1R	70門邊企加工圖	21	-	-	A				
X86579-E1	70門頂橫加工圖	22	-	-	-				
X86562-E1	70門底橫加工圖	23	-	-	-				
X86577-E1L	70門玉企加工圖	24	-	-	A				
X86577-E1R	70門玉企加工圖	25	-	A	B				
X86577-E1H	70門玉頂橫加工圖	26	-	-	-				

圖則登記表

DRAWING REGISTER

接收日期 Receiving Date (適用於客戶圖則)

工程名稱 Project Title:	己連拿利	年							
T1 2/F-12/F FD門拆圖		月							
工程編號 Project No:	J-861	日							
分發予 Distributed To		年	25	25	25				
		月	5	5	5				
		日	8	23	29				
圖則編號 Drg. No.	圖則名稱 Drawing Title								
X86577-E1D	70門玉底橫加工圖	27	-	-	-				
X86578-F1L	70門邊企加工圖	28	-	-	A				
X86578-F1R	70門邊企加工圖	29	-	-	-				
X86579-F1	70門頂橫加工圖	30	-	-	-				
X86562-F1	70門底橫加工圖	31	-	-	-				
X86577-F1L	70門玉企加工圖	32	-	A	B				
X86577-F1R	70門玉企加工圖	33	-	-	A				
X86577-F1H	70門玉頂橫加工圖	34	-	-	-				
X86577-F1D	70門玉底橫加工圖	35	-	-	-				
X86578-E2L	70門邊企加工圖	36	-	-	-				
X86578-E2R	70門邊企加工圖	37	-	-	A				
X86579-E2	70門頂橫加工圖	38	-	-	-				
X86562-E2	70門底橫加工圖	39	-	-	-				
X86577-E2L	70門玉企加工圖	40	-	-	A				
X86577-E2R	70門玉企加工圖	41	-	A	B				
X86577-E2H	70門玉頂橫加工圖	42	-	-	-				
X86577-E2D	70門玉底橫加工圖	43	-	-	-				
I01026-E-A	150x50x3mm鋁通加工圖	44	-	-	-				
I01026-E-B	150x50x3mm鋁通加工圖	45	-	-	-				
X86578-F2L	70門邊企加工圖	46	-	-	A				
X86578-F2R	70門邊企加工圖	47	-	-	-				
X86579-F2	70門頂橫加工圖	48	-	-	A				
X86562-F2	70門底橫加工圖	49	-	-	A				
X86577-F2L	70門玉企加工圖	50	-	A	B				
X86577-F2R	70門玉企加工圖	51	-	-	A				
X86577-F2H	70門玉頂橫加工圖	52	-	-	-				

圖則登記表

DRAWING REGISTER

接收日期 Receiving Date (適用於客戶圖則)

工程名稱 Project Title:	己連拿利								
T1 2/F-12/F FD門拆圖		年							
工程編號 Project No:	J-861	月							
分發予 Distributed To		日							
		年	25	25	25				
		月	5	5	5				
		日	8	23	29				
圖則編號 Drg. No.	圖則名稱 Drawing Title	修訂編號 Revision No.							
X86577-F2D	70門玉底橫加工圖	53	-	-	A				
I01026-F-A	150x50x3mm鋁通加工圖	54	-	-	-				
I01026-F-B	150x50x3mm鋁通加工圖	55	-	-	-				



美特鋁質 有限公司
MIDI Aluminium Fabricator Ltd.

窗號

TFD-01

位置

FLAT E KIT

樓層

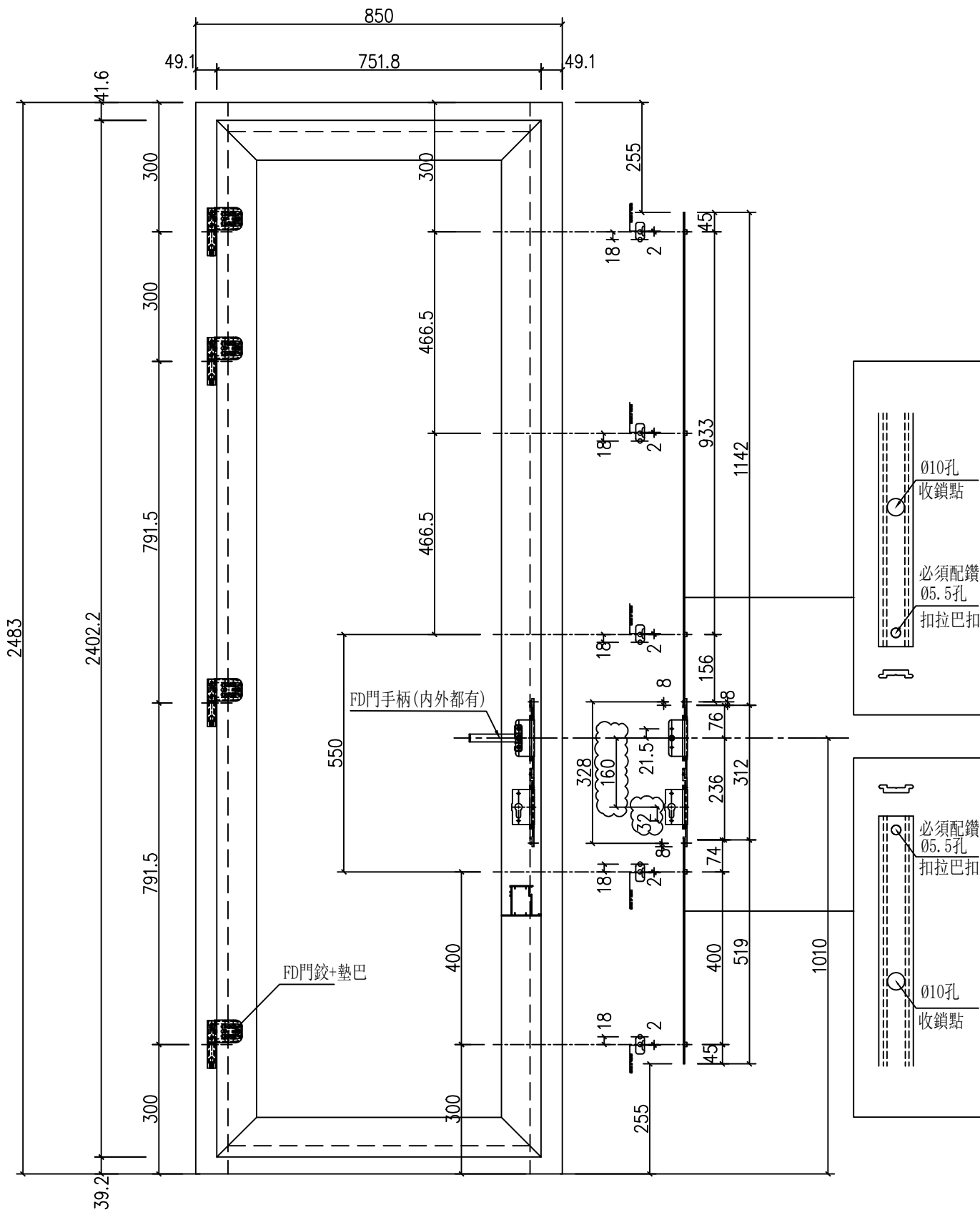
2/F

幅數

1

工程號 J861

地盤 已連拿利



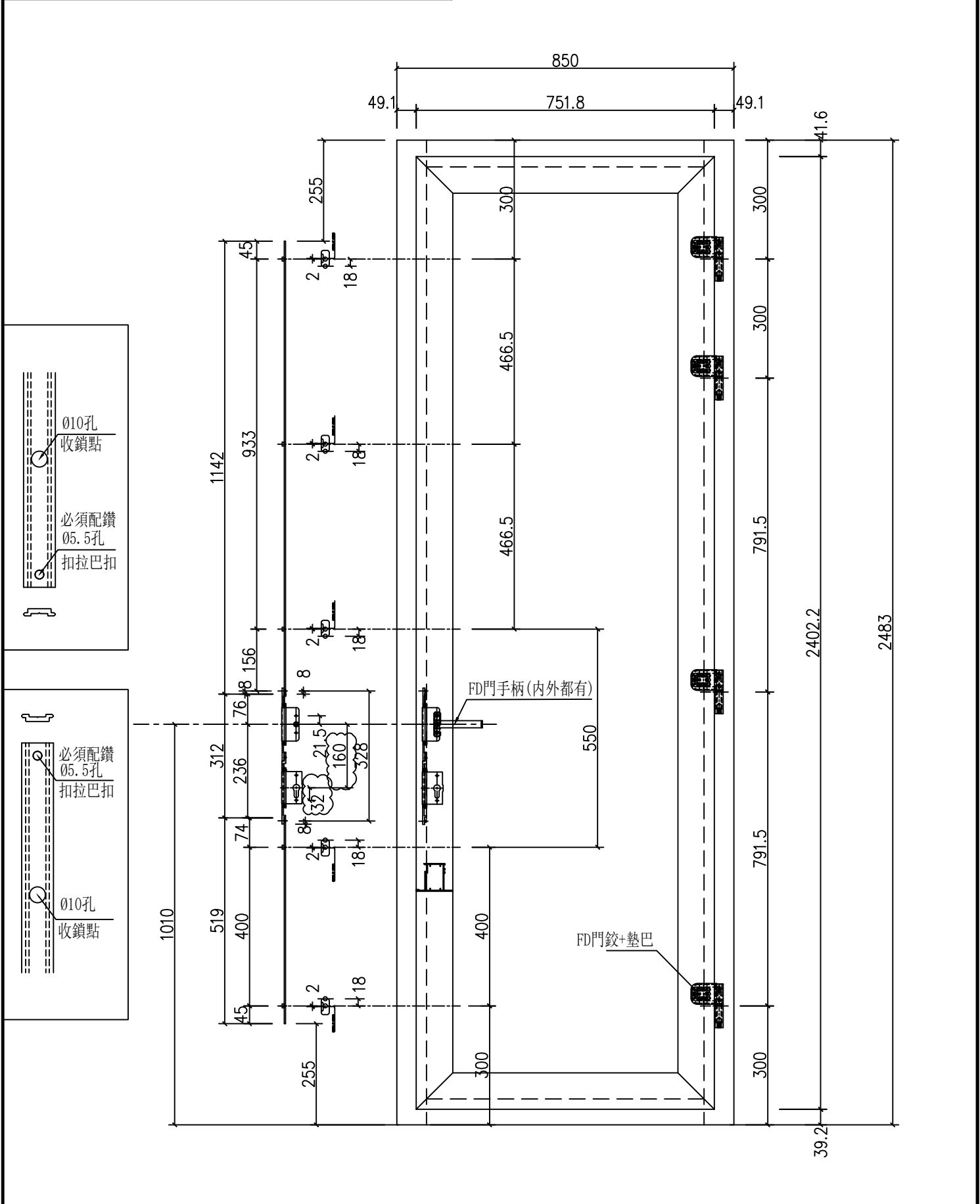
名稱	70FD門多點鎖, 拉巴放樣圖	制圖	李常海	2025.04.21	修改	A	
材料	拉巴 (X86575)	復核	謝永林	2025.05.08	日期	2025.05.29	
顏色	UCT207124XL-3	批准			圖號	70FD-E1	



美特鋁質 有限公司
MIDI Aluminium Fabricator Ltd.

窗號	位置	樓層	幅數
TFD-01R	FLAT F KIT	2/F	1

工程號	J861	地盤	已連拿利
-----	------	----	------



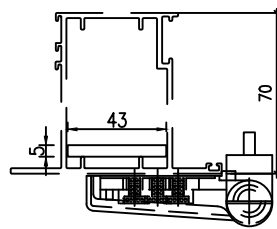
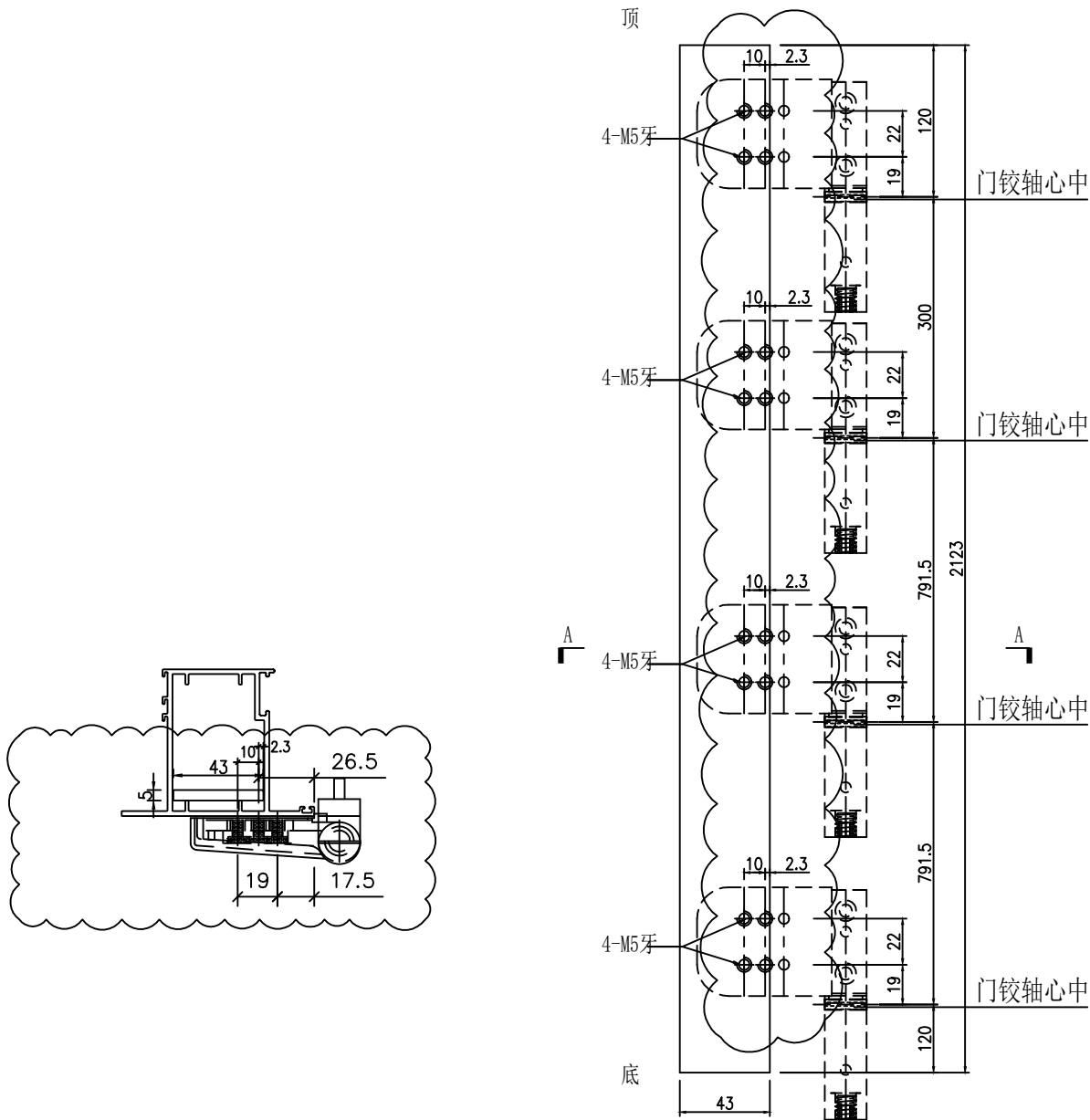
名稱	70FD門多點鎖, 拉巴放樣圖	制圖	李常海	2025.04.21	修改	A	
材料	拉巴(X86575)	復核	謝永林	2025.05.08	日期	2025.05.29	
顏色	UCT207124XL-3	批准			圖號	70FD-F1	



美特鋁質 有限公司
MIDI Aluminium Fabricator Ltd.

窗號	數量	座數	位置	樓層
TFD-01	1	T1	FLAT E KIT	2/F
TFD-01R	1	T1	FLAT F KIT	2/F

工程號 J861 | 地盤 已連拿利



用庫存料厚5mm削制

SECTION A-A

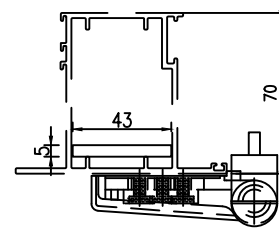
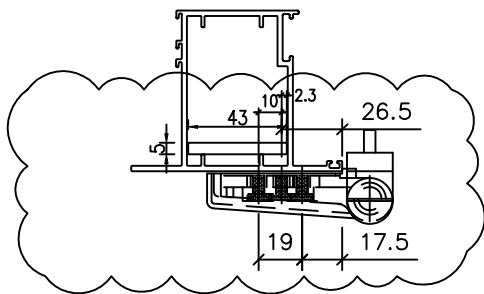
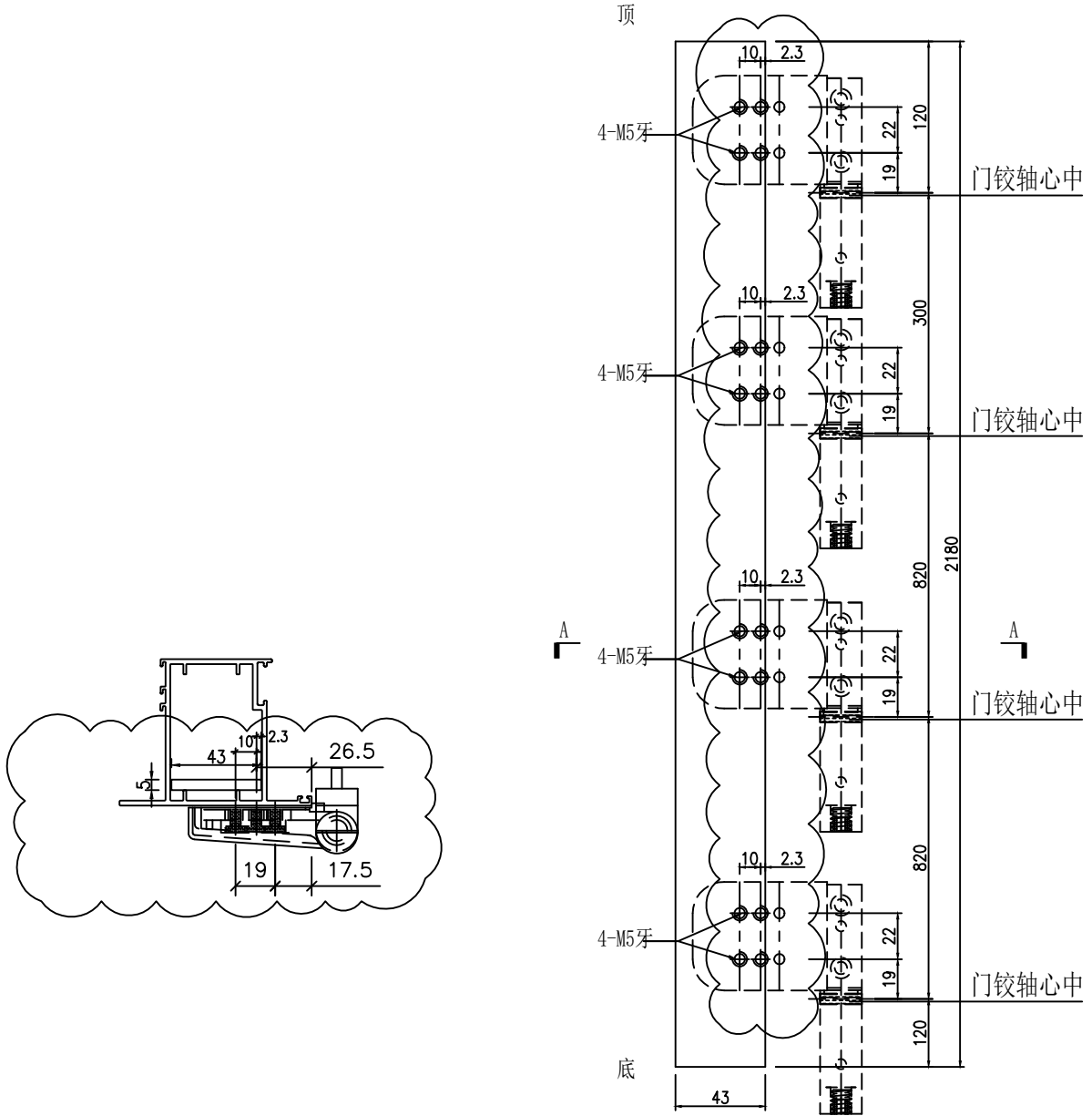
名稱	門較加力铝巴	制圖	李常海	2025.04.25	修改	A		
材料	43x5mm厚铝巴	復核	謝永林	2025.05.08	日期	2025.05.29		
顏色	鉻化	批准			圖號	EF-HY-02		



美特鋁質 有限公司
MIDI Aluminium Fabricator Ltd.

窗號	數量	座數	位置	樓層
TFD-02	9	T1	FLAT E LIVING & DINING	3/F-12/F
TFD-02R	9	T1	FLAT E LIVING & DINING	3/F-12/F

工程號 J861 | 地盤 已連拿利



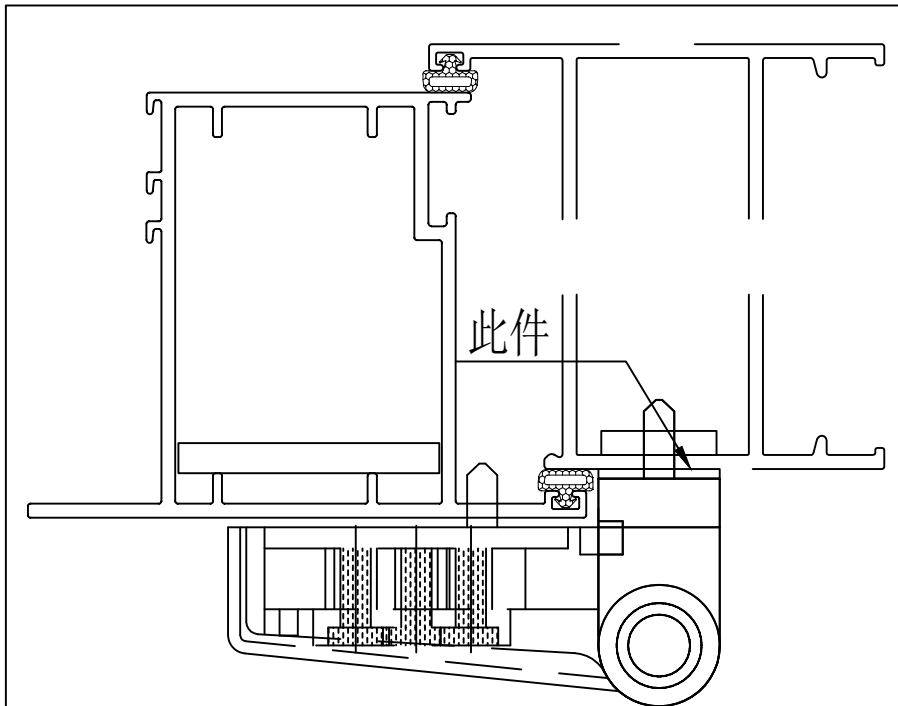
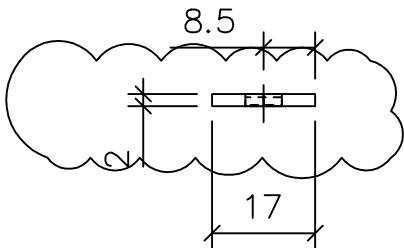
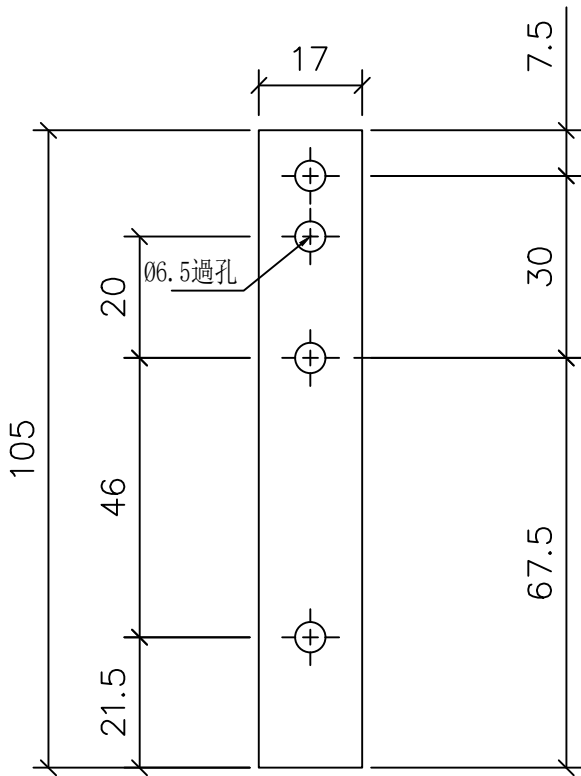
用庫存料厚5mm削制

SECTION A-A

名稱	門較加力铝巴	制圖	李常海	2025.04.25	修改	A		
材料	43x5mm厚铝巴	復核	謝永林	2025.05.08	日期	2025.05.29		
顏色	鉻化	批准			圖號	EF-HY-03		



工程號 J861 | 地盤 已連拿利



名稱	105x17x2厚鋁巴	制圖	李常海	2025.04.25	修改	A		
材料	2MM鋁巴	復核	謝永林	2025.05.08	日期	2025.05.29		
顏色	鍍化	批准			圖號	EF-HY-04		

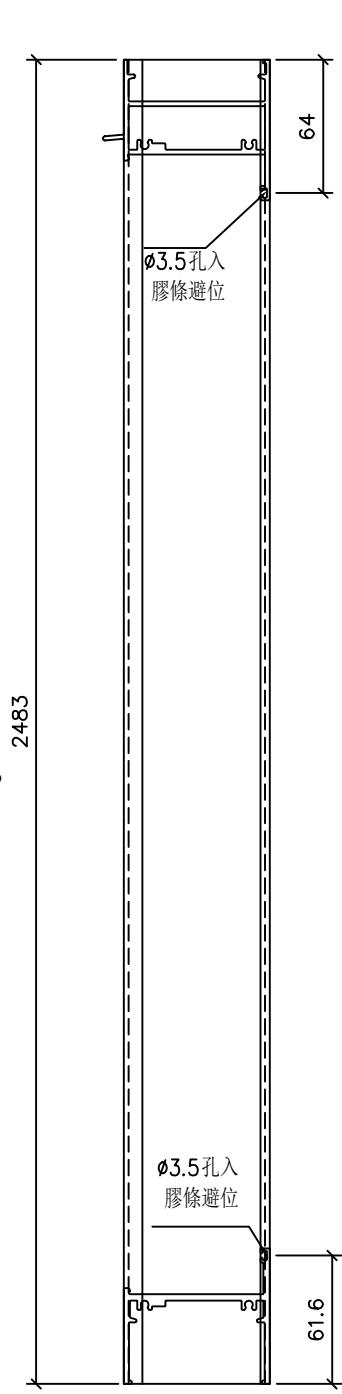


美特鋁質 有限公司
MIDI Aluminium Fabricator Ltd.

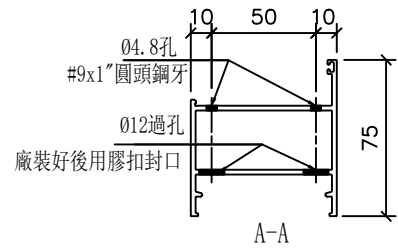
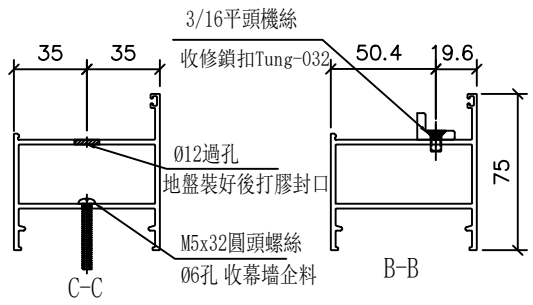
工程號 J861 | 地盤 已連拿利

窗號	幅數	座數	位置	樓層
TFD-01	1	T1	FLAT E KIT	2/F

室外



室外



名稱	70門邊企加工圖	制圖	李常海	2025.04.21	修改	A	
材料	X86578	復核	謝永林	2025.05.08	日期	2025.05.29	
顏色	UCT207124XL-3	批准			圖號	X86578-E1R	

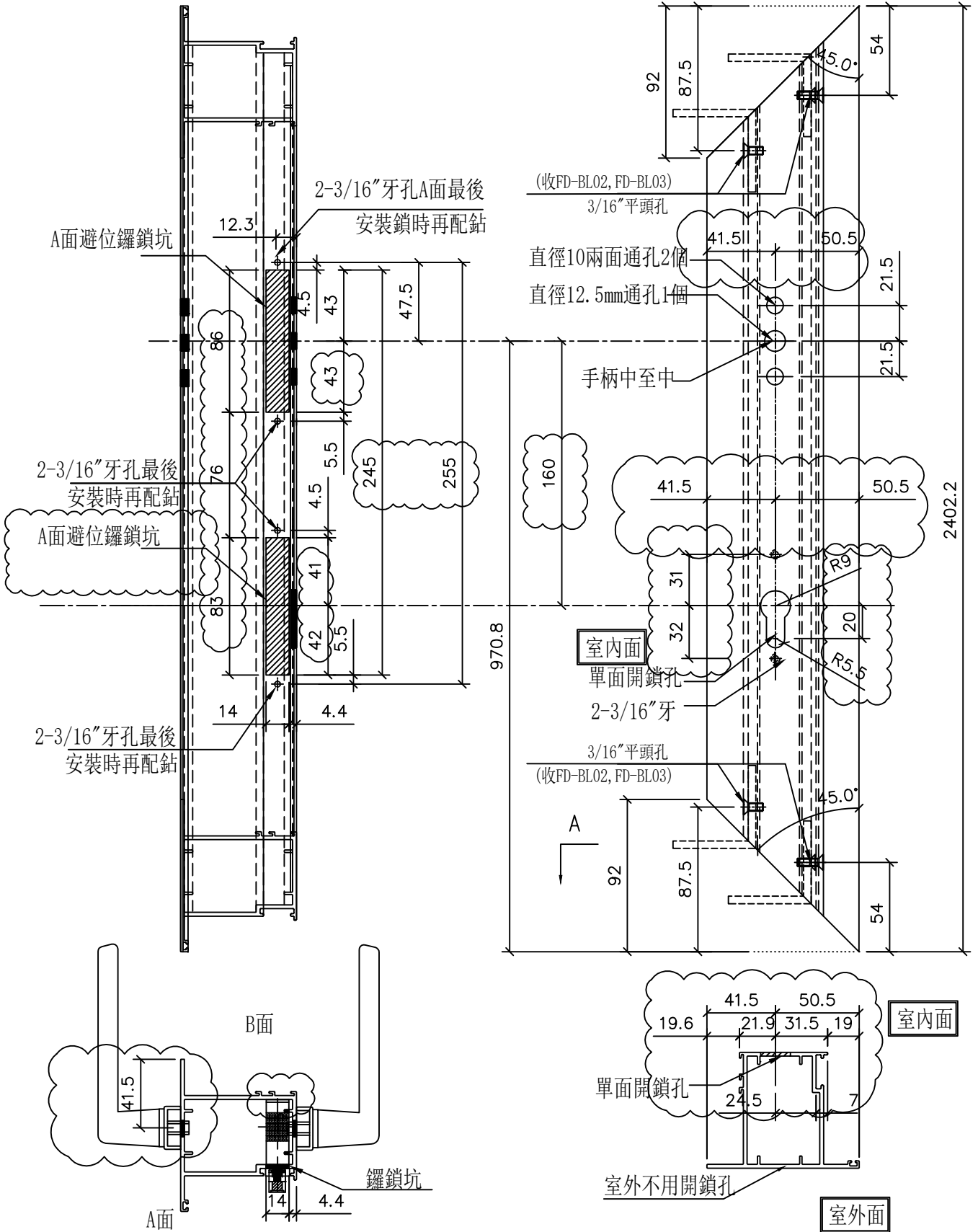


美特鋁質 有限公司
MIDI Aluminium Fabricator Ltd.

窗號	幅數	座數	位置	樓層
TFD-01	1	T1	FLAT E KIT	2/F

工程號	J861	地盤	已連拿利
-----	------	----	------

修改鎖孔，由配裝誤差調整



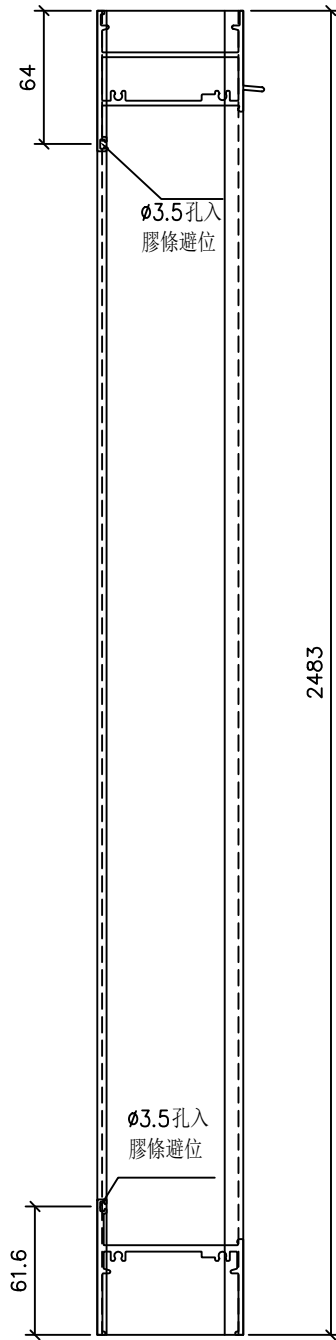
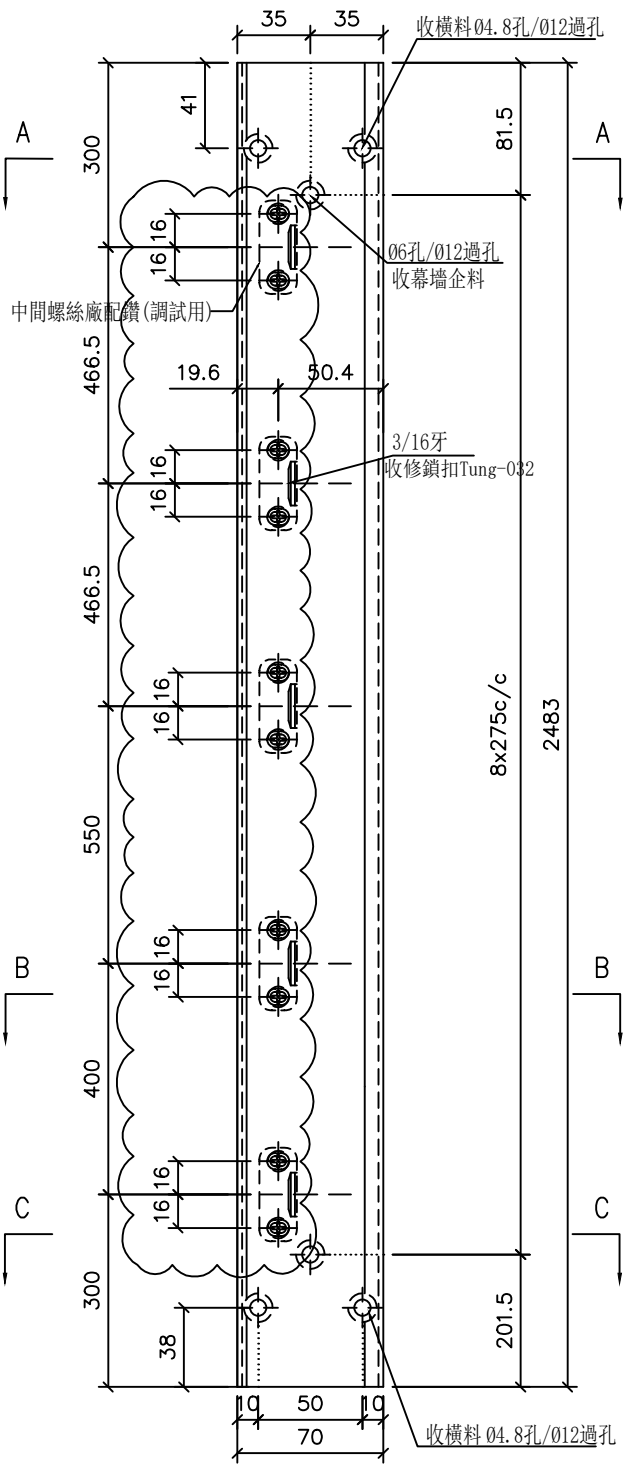
名稱	70門玉企加工圖	制圖	李常海	2025.04.21	修改	A	B
材料	X86577	復核	謝永林	2025.05.08	日期	2025.05.23	2025.05.29
顏色	UCT207124XL-3	批准			圖號	X86577-E1R	



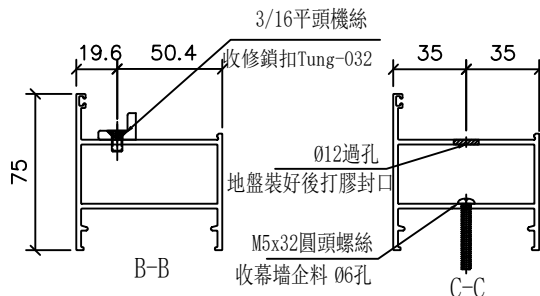
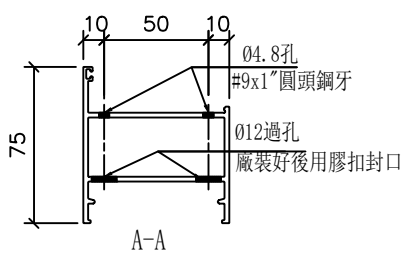
美特鋁質 有限公司
MIDI Aluminium Fabricator Ltd.

窗號	幅數	座數	位置	樓層
TFD-01R	1	T1	FLAT F KIT	2/F

工程號	J861	地盤	已連拿利
-----	------	----	------



室外



室外

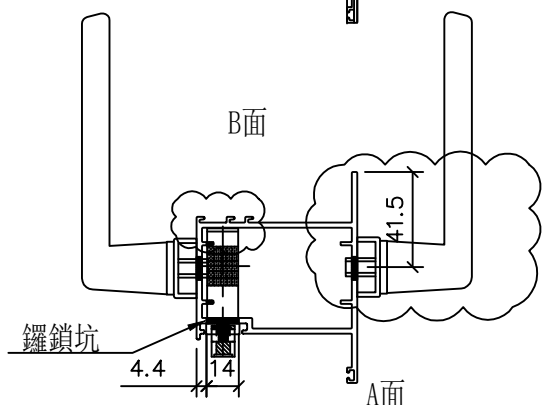
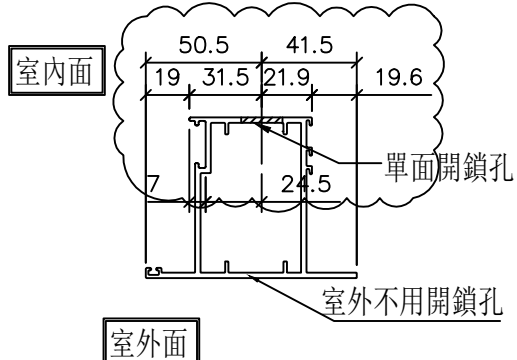
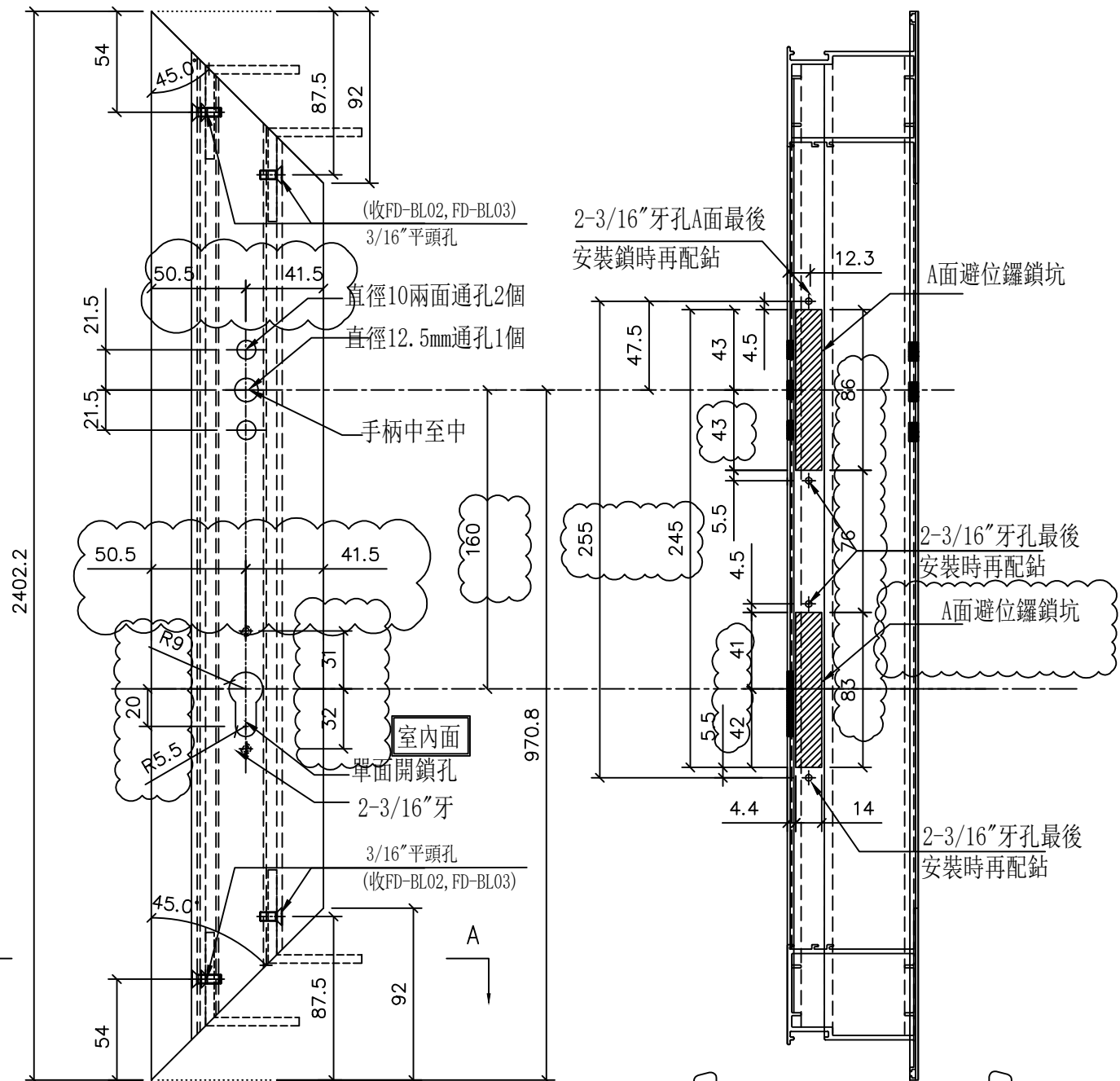
名稱	70門邊企加工圖	制圖	李常海	2025.04.21	修改	A	
材料	X86578	復核	謝永林	2025.05.08	日期	2025.05.29	
顏色	UCT207124XL-3	批准			圖號	X86578-F1L	



窗號	幅數	座數	位置	樓層
TFD-01R	1	T1	FLAT F KIT	2/F

工程號	J861	地盤	已連拿利
-----	------	----	------

修改鎖孔，由配裝誤差調整



名稱	70門玉企加工圖	制圖	李常海	2025.04.21	修改	A	B
材料	X86577	復核	謝永林	2025.05.08	日期	2025.05.23	2025.05.29
顏色	UCT207124XL-3	批准			圖號	X86577-F1L	

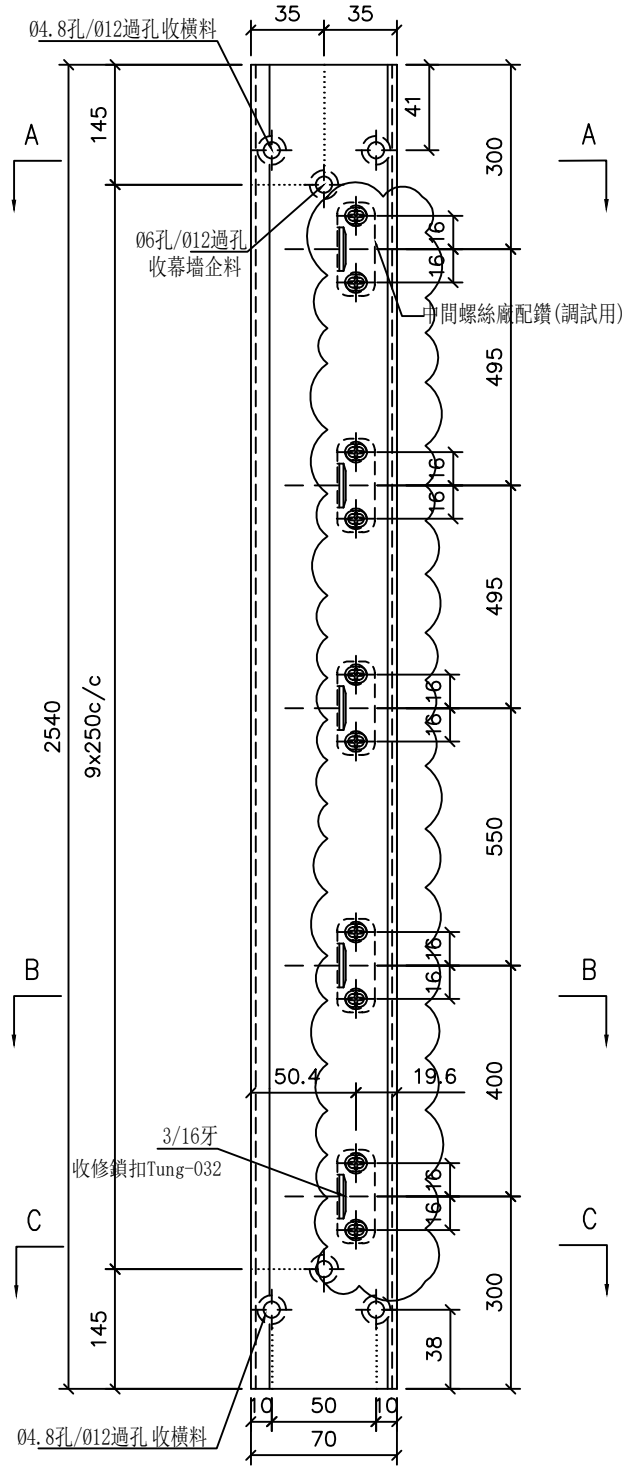
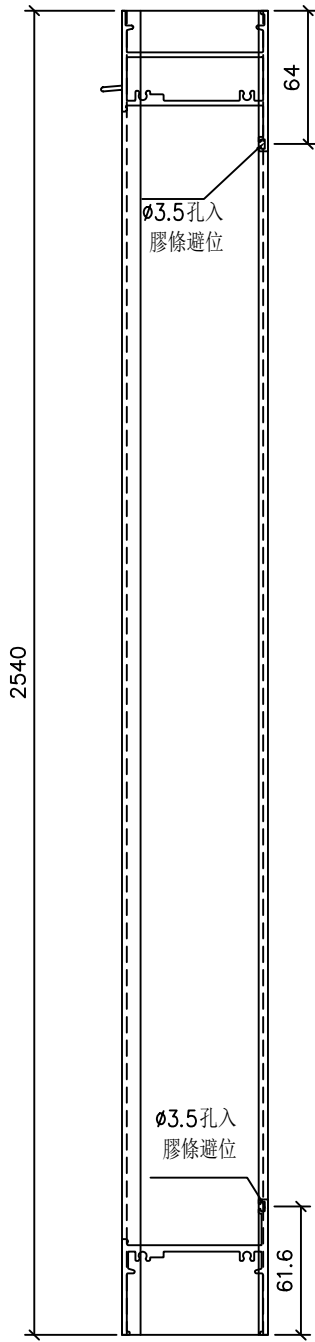


美特鋁質 有限公司
MIDI Aluminium Fabricator Ltd.

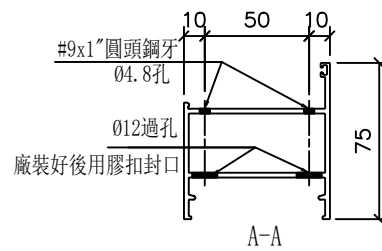
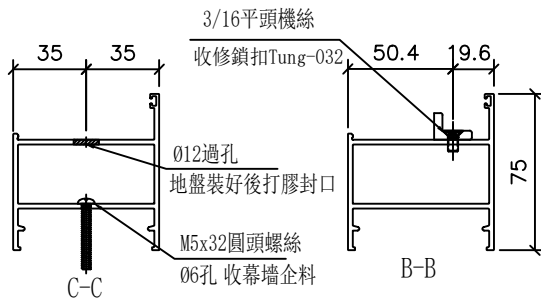
窗號	幅數	座數	位置	樓層
TFD-02	1	T1	FLAT E LIVING & DINING	3/F
TFD-02	8	T1	FLAT E LIVING & DINING	5/F-12/F

工程號 J861 | 地盤 已連拿利

室外



室外



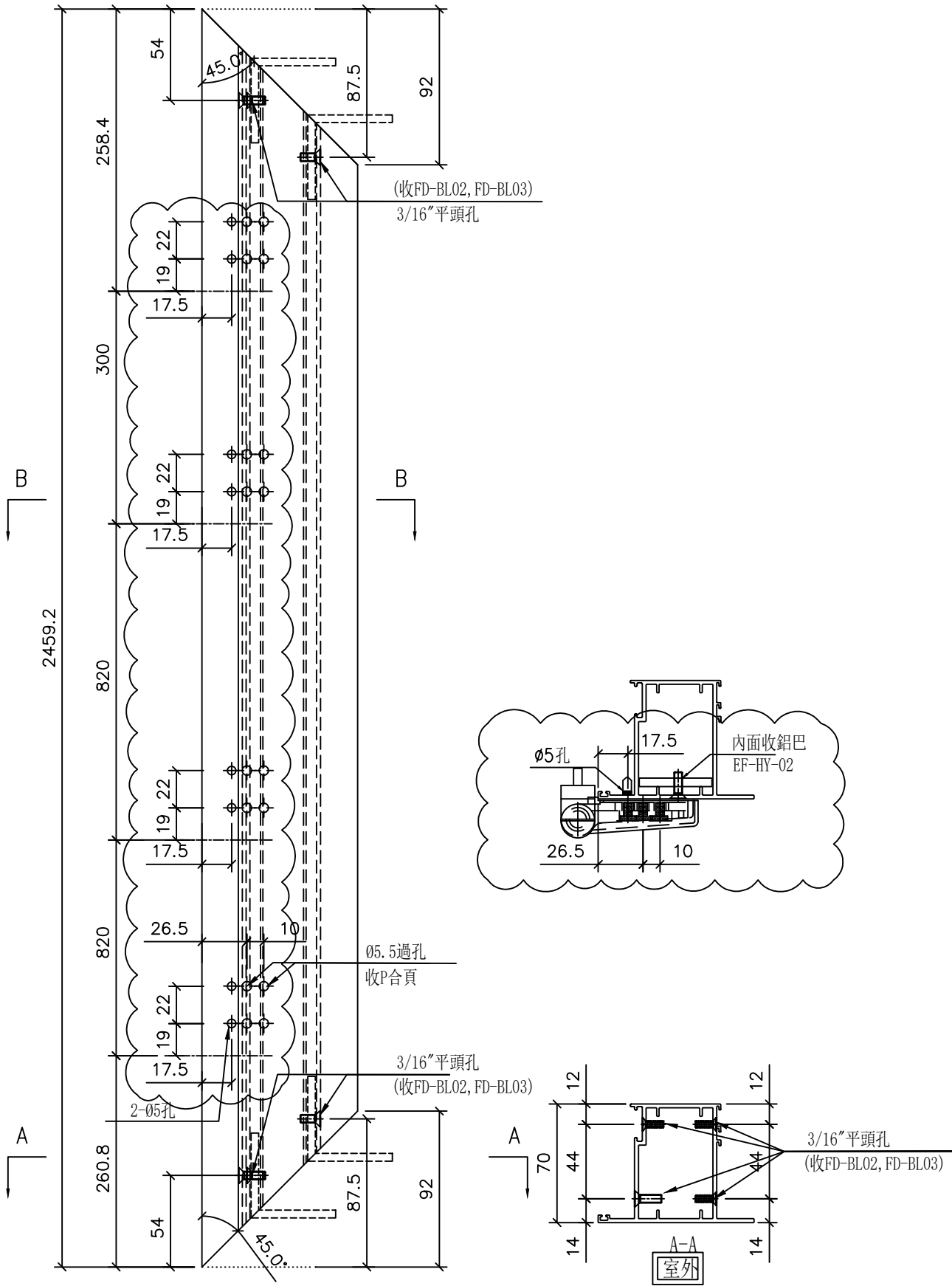
名稱	70門邊企加工圖	制圖	李常海	2025.04.21	修改	A	
材料	X86578	復核	謝永林	2025.05.08	日期	2025.05.29	
顏色	UCT207124XL-3	批准			圖號	X86578-E2R	



美特鋁質 有限公司
MIDI Aluminium Fabricator Ltd.

窗號	幅數	座數	位置	樓層
TFD-02	1	T1	FLAT E LIVING & DINING	3/F
TFD-02	8	T1	FLAT E LIVING & DINING	5/F-12/F

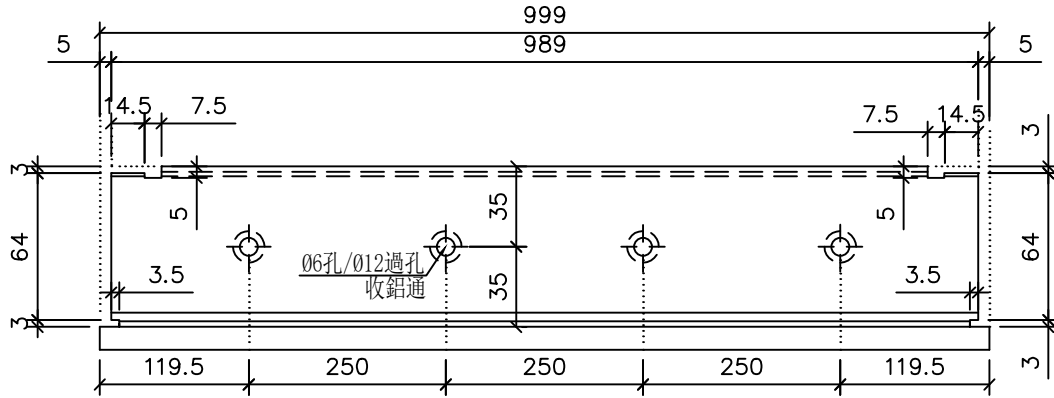
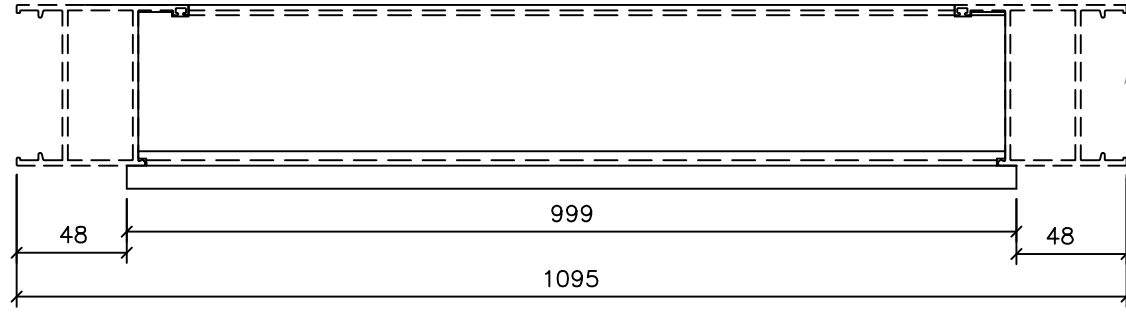
工程號 J861 | 地盤 已連拿利



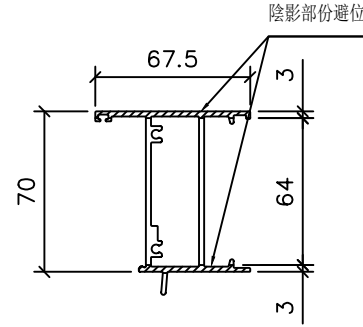
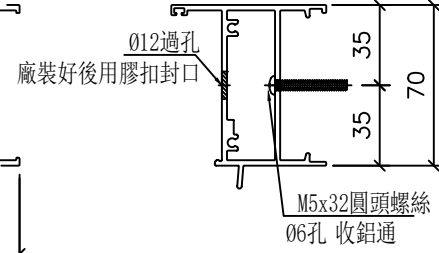
名稱	70門玉企加工圖	制圖	李常海	2025.04.21	修改	A	
材料	X86577	復核	謝永林	2025.05.08	日期	2025.05.29	
顏色	UCT207124XL-3	批准			圖號	X86577-E2L	



物料編號	窗號	座數	幅數	位置	樓層
X86579-F2	TFD-02R	T1	1	FLAT F LIVING & DINING	3/F
X86579-F2	TFD-02R	T1	8	FLAT F LIVING & DINING	5/F-12/F



室外



室外

名稱	70門頂橫加工圖				
材料	X86579				
顏色	UCT207124XL-3				
制圖	李常海	2025.04.21	修改	A	
復核	謝永林	2025.04.30	日期	2025.05.29	
批准			圖號	X86579-F2	

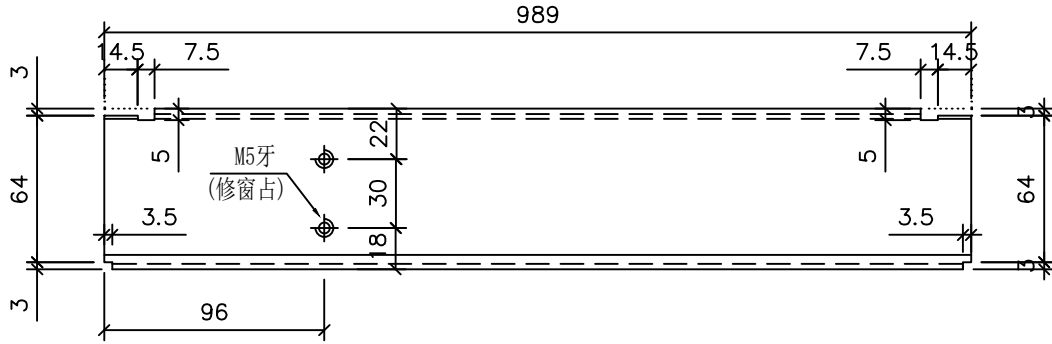
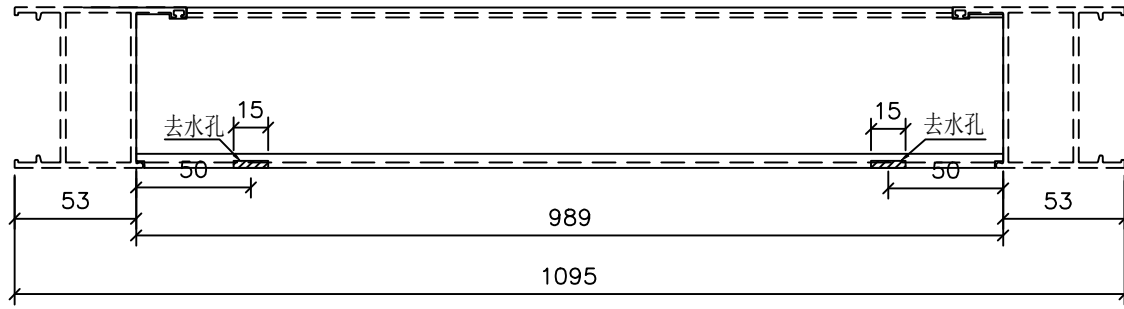


美特鋁質 有限公司
MEDI Aluminium Fabricator Ltd.

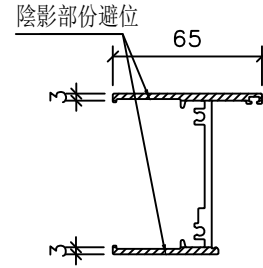
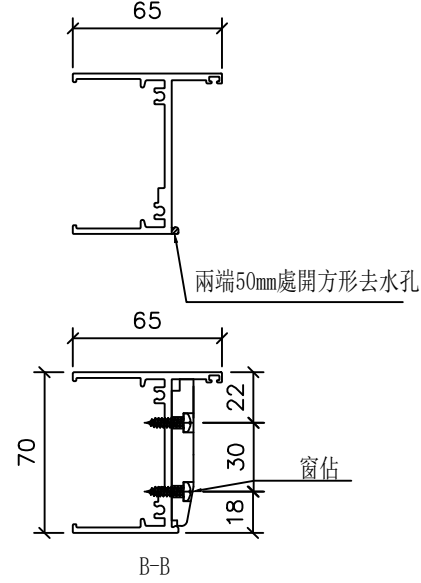
工程號 J861

地盤 已連拿利

物料編號	窗號	座數	幅數	位置	樓層
X86562-F2	TFD-02R	T1	1	FLAT F LIVING & DINING	3/F
X86562-F2	TFD-02R	T1	8	FLAT F LIVING & DINING	5/F-12/F



室外



室外

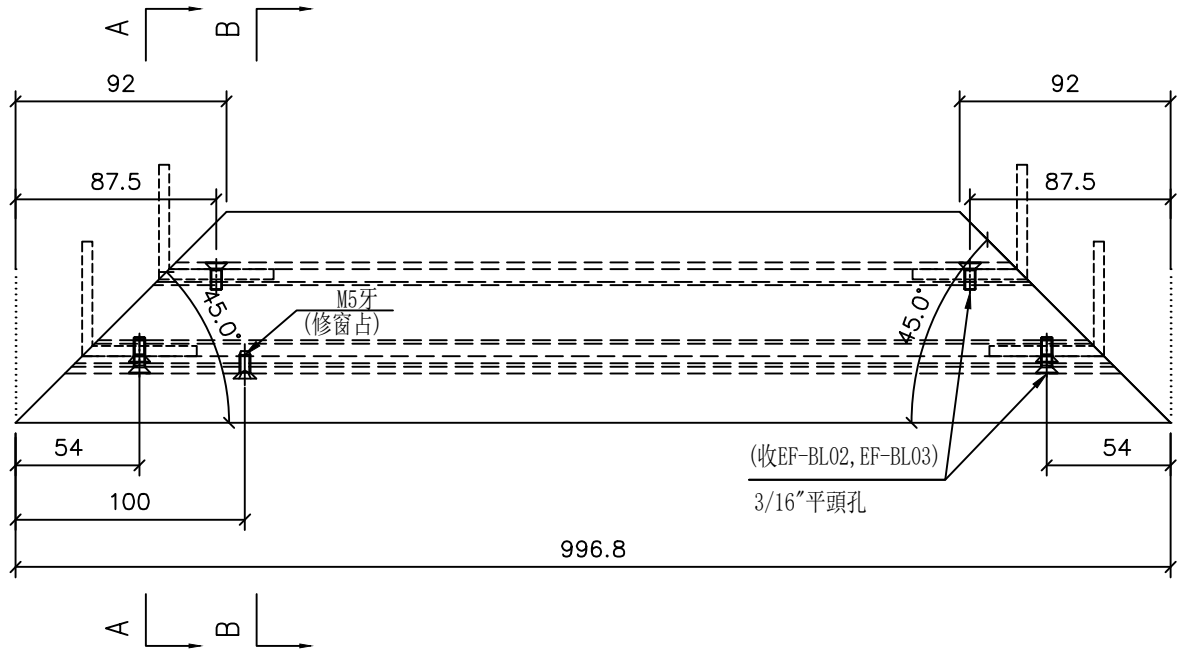
名稱	70門底橫加工圖	制圖	李常海	修改	A
材料	X86562	復核	謝永林	日期	2025.05.29
顏色	UCT207124XL-3	批准		圖號	X86562-F2



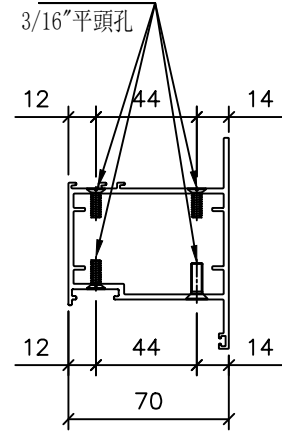
美特鋁質有限公司
MIDI Aluminum Fabricator Ltd.

工程號 J861 地盤 已連拿利

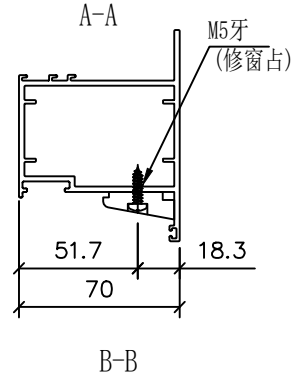
物料編號	窗號	座數	幅數	位置	樓層
X86577-F2D	TFD-02R	T1	1	FLAT F LIVING & DINING	3/F
X86577-F2D	TFD-02R	T1	8	FLAT F LIVING & DINING	5/F-12/F



(收FD-BL02, FD-BL03)



室外



名稱	70門玉底橫加工圖	制圖	李常海	2025.04.21	修改	A
材料	X86577	復核	謝永林	2025.05.08	日期	2025-05-29
顏色	UCT207124XL-3	批准			圖號	X86577-F2D