



工程指示 / 要求簡箋 ENGINEER INSTRUCTIONS(E.I.)

工程指示編號:	EI- 8919	修改版本:	D
	HK- 0511		
工程編號:	J 861	工程名稱:	己連拿利
收件人:	生統	發件人:	細佬
工程項目:	幕牆-工廠用鋁板拆圖	日期:	16/06/2025

<input type="checkbox"/> 原合約工程包	<input type="checkbox"/> 原合約工程加 / 減賬 QT-	<input type="checkbox"/> 新工程報價 QT-
---------------------------------	--	------------------------------------

信件批核號碼/圖紙參考編號:	批核模具圖紙編號:
客戶指示附件:	管理內部批簽署:

<input type="checkbox"/> 初步鋁料 B.M.	<input type="checkbox"/> 加工拆圖, 然後生產	<input type="checkbox"/> 尺寸表
<input type="checkbox"/> 正式鋁料 B.M.	<input type="checkbox"/> 技術上資料/指示	<input type="checkbox"/> 報價
<input type="checkbox"/> 配件 B.M.	<input type="checkbox"/> 樣辦或貨品說明書	<input type="checkbox"/> 分判合約
<input type="checkbox"/> 其他:		

內容: 新增加工圖
備注: 6月16日通知(J861 幕牆5F-11F 背板+鋁格拆圖 原EI8919新增鋁通加工圖 (2025.6.16南) .zip)
完成上列要求日期: 29/05/2025

國內

<input type="checkbox"/> 生產技術總監	<input type="checkbox"/> 連附件	<input checked="" type="checkbox"/> 技術部	<input checked="" type="checkbox"/> 連附件	<input type="checkbox"/> 生產部	<input type="checkbox"/> 連附件
<input type="checkbox"/> 採購部	<input type="checkbox"/> 連附件	<input checked="" type="checkbox"/> 生產統籌部	<input checked="" type="checkbox"/> 連附件	<input type="checkbox"/> 報關組	<input type="checkbox"/> 連附件
<input checked="" type="checkbox"/> 質檢部	<input checked="" type="checkbox"/> 連附件	<input type="checkbox"/> 會計部	<input type="checkbox"/> 連附件	<input type="checkbox"/> 機械設計部	<input type="checkbox"/> 連附件
<input type="checkbox"/> 香港辦	<input type="checkbox"/> 連附件	<input type="checkbox"/> 其他:			

香港

<input type="checkbox"/> 行政部	<input type="checkbox"/> 連附件	<input type="checkbox"/> 會計部	<input type="checkbox"/> 連附件	<input type="checkbox"/> 統籌部	<input type="checkbox"/> 連附件	<input type="checkbox"/> 工程部	<input type="checkbox"/> 連附件
<input type="checkbox"/> 採購部	<input type="checkbox"/> 連附件	<input type="checkbox"/> QS部	<input type="checkbox"/> 連附件	<input type="checkbox"/> 地盤管理	<input type="checkbox"/> 連附件	<input type="checkbox"/> 維修部	<input type="checkbox"/> 連附件

*發件人簽署:	*組別成員批核簽署:
傳遞編號:	項目經理簽署: 

圖則登記表  
DRAWING REGISTER

接收日期 Receiving Date (適用於客戶圖則)

工程名稱 Project Title:	己連拿利 幕牆 5F-11F 背板+鋁通組合
工程編號 Project No:	J 861

年									
月									
日									

分發予 Distributed To


發出日期 Issued Date

年	25	25							
月	4	6							
日	24	16							

圖則編號 Drg. No.	圖則名稱 Drawing Title
BK-1	背板铝板
BK-1 (1)	背板铝板(數據)
BK-117	背板铝板
BK-117 (1)	背板铝板(數據)
BK-117R	背板铝板
BK-117R (1)	背板铝板(數據)
BK-4B	背板铝板
BK-YX7	背板铝板
BK-YX8	背板铝板
BP-101Z	背板铝板
BP-201BZ	背板铝板
BP-1	背板+鋁通组装图
BP-1 (1)	背板+鋁通组装图 (數據)
BP-117	背板+鋁通组装图
BP-117 (1)	背板+鋁通组装图 (數據)
BP-117R	背板+鋁通组装图
BP-117R (1)	背板+鋁通组装图 (數據)
BP-4B	背板+鋁通组装图
BP-YX7	背板+鋁通组装图
BP-YX8	背板+鋁通组装图
J861-SD-CW-3001	位置圖
J861-SD-CW-3002	位置圖
J861-SD-CW-3007D	位置圖

修訂編號 Revision No.									
1	-	-							
2	-	-							
3	-	-							
4	-	-							
5	-	-							
6	-	-							
7	-	-							
8	-	-							
9	-	-							
10	-	-							
11		-							
12	-	-							
13	-	-							
14	-	-							
15	-	-							
16	-	-							
17	-	-							
18	-	-							
19	-	-							
20	-	-							
21	-	-							
22	-	-							
23	-	-							

圖則登記表  
DRAWING REGISTER

工程名稱 Project Title:	己連拿利
	幕牆 5F-11F 背板+鋁通組合
工程編號 Project No:	J 861

分發予 Distributed To	

圖則編號 Drg. No.	圖則名稱 Drawing Title
J861-SD-CW-3007A	位置圖
BP-1-1	鋁通加工圖
BP-1-1(1)	鋁通加工圖
BP-1-2	鋁通加工圖
BP-1-2(1)	鋁通加工圖
BP-1-3	鋁通加工圖
BP-1-3(1)	鋁通加工圖
BP-1-4	鋁通加工圖
BP-1-4(1)	鋁通加工圖

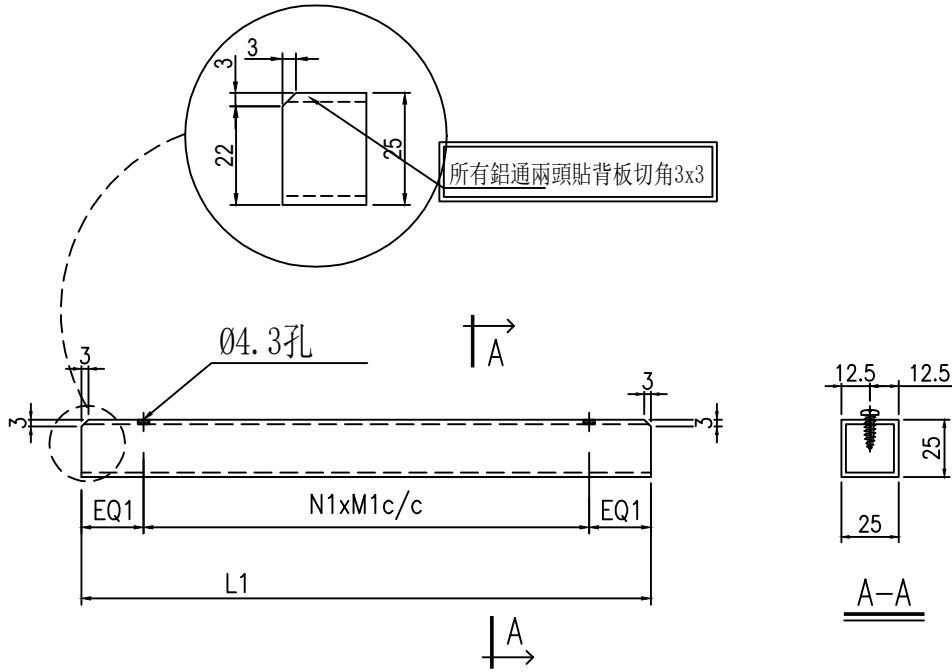
年 月 日	接收日期 Receiving Date (適用於客戶圖則)							

年 月 日	發出日期 Issued Date							
	25	25						
	4	6						

修訂編號 Revision No.	
24	- -
25	- 新增
26	- 新增
27	- 新增
28	- 新增
29	- 新增
30	- 新增
31	- 新增
32	- 新增



工程號	J-861	地盤	已連拿利
-----	-------	----	------



序號	組件位置	物料編號	分格寬度	L1	數量	EQ1	N1	X	M 1	位置	单位	樓層	5F-11F (7層)
1	BP-1	BP-1-1	650	534	14	27.0	2	X	240.0	J861-SD-CW-3001	A	5F-11F	7
2	BP-1	BP-1-1	650	534	7	27.0	2	X	240.0	J861-SD-CW-3001	B	5F-11F	7
3	BP-1	BP-1-1	650	534	7	27.0	2	X	240.0	J861-SD-CW-3002	C	5F-11F	7
4	BP-1	BP-1-1	650	534	14	27.0	2	X	240.0	J861-SD-CW-3002	D	5F-11F	7
5	BP-3	BP-3-1	500	384	7	27.0	2	X	165.0	J861-SD-CW-3001	B	5F-11F	7
6	BP-3	BP-3-1	500	384	7	27.0	2	X	165.0	J861-SD-CW-3002	C	5F-11F	7
7	BP-7	BP-7-1	550	434	14	27.0	2	X	190.0	J861-SD-CW-3007	D	5F-11F	7
8	BP-7	BP-7-1	550	434	14	27.0	2	X	190.0	J861-SD-CW-3007	A	5F-11F	7
9	BP-101	BP-101-1	525	409	7	27.0	2	X	177.5	J861-SD-CW-3001	A	5F-11F	7
10	BP-102	BP-102-1	1387.5	1271.5	7	27.0	5	X	243.5	J861-SD-CW-3001	A	5F-11F	7
11	BP-103	BP-103-1	912.5	796.5	7	27.0	3	X	247.5	J861-SD-CW-3001	A	5F-11F	7
12	BP-103	BP-103-1	912.5	796.5	7	27.0	3	X	247.5	J861-SD-CW-3002	D	5F-11F	7
13	BP-104	BP-104-1	1512.5	1396.5	7	27.0	5	X	268.5	J861-SD-CW-3001	B	5F-11F	7
14	BP-105	BP-105-1	812.5	696.5	7	27.0	3	X	214.2	J861-SD-CW-3001	B	5F-11F	7
15	BP-105	BP-105-1	812.5	696.5	7	27.0	3	X	214.2	J861-SD-CW-3002	C	5F-11F	7
16	BP-106	BP-106-1	1512.5	1396.5	7	27.0	5	X	268.5	J861-SD-CW-3002	C	5F-11F	7
17	BP-107	BP-107-1	1287.5	1171.5	7	27.0	4	X	279.4	J861-SD-CW-3002	D	5F-11F	7
18	BP-108	BP-108-1	625	509	7	27.0	2	X	227.5	J861-SD-CW-3002	D	5F-11F	7
19	BP-134	BP-134-1	1575	1459	7	27.0	5	X	281.0	J861-SD-CW-3007	D	5F-11F	7
20	BP-134	BP-134-1	1575	1459	7	27.0	5	X	281.0	J861-SD-CW-3007	A	5F-11F	7
21				合計：	168								

名稱	鋁通加工圖	制圖	郭鈺南	2025. 6. 12	修改	新增		
材料	(25)x25x2鋁通	復核	謝永林	2025. 6. 16	日期	2025.6.13		
顏色	UCT207123SC-3	批準			圖號	BP-1-1		



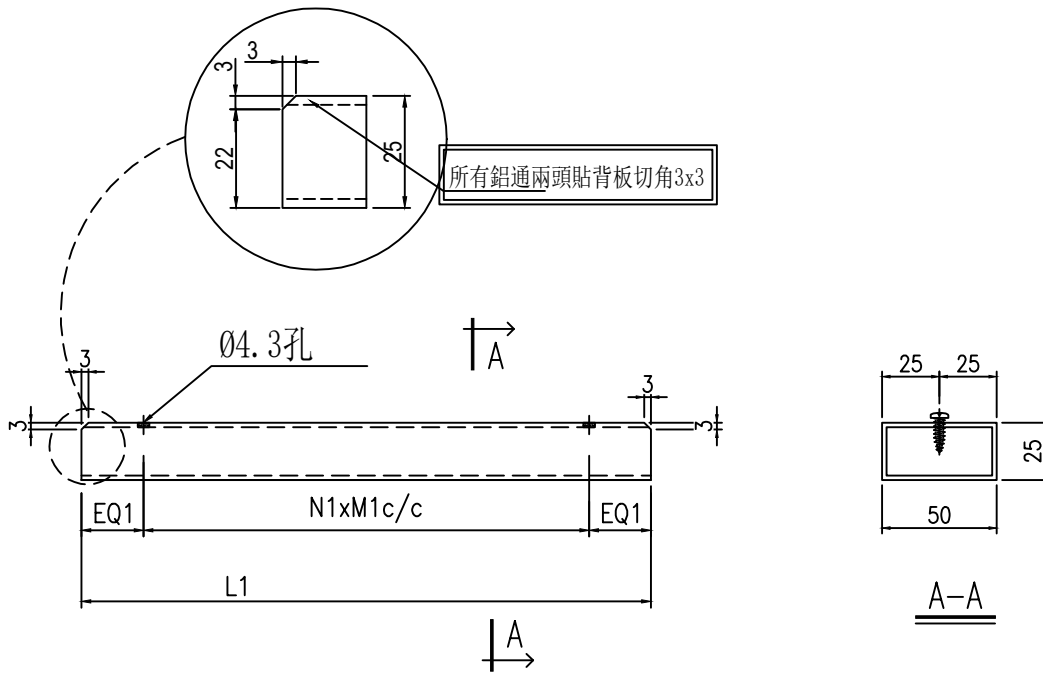
工程號	J-861	地盤	已連拿利
-----	-------	----	------

序號	組件位置	物料編號	分格寬度	L1	數量	EQ1	N1	X	M 1	位置	單位	樓層	5F-11F (7層)
1	BP-6	BP-6-1	800	578	7	27.0	2	X	262.0	J861-SD-CW-3007	A	5F-11F	7
2	BP-117	BP-117-1	635	413	7	27.0	2	X	179.5	J861-SD-CW-3007	D	5F-11F	7
3	BP-6R	BP-6R-1	800	578	7	27.0	2	X	262.0	J861-SD-CW-3007	D	5F-11F	7
4	BP-117R	BP-117R-1	635	413	7	27.0	2	X	179.5	J861-SD-CW-3007	A	5F-11F	7
5	BP-4B	BP-4B-1	450	334	7	27.0	1	X	280.0	J861-SD-CW-3001	B	5F-11F	7
6	BP-4B	BP-4B-1	450	334	7	27.0	1	X	280.0	J861-SD-CW-3002	C	5F-11F	7
7	BP-YX7	BP-YX7-1	1205	1089	7	27.0	4	X	258.8	J861-SD-CW-3007	D	5F-11F	7
8	BP-YX8	BP-YX8-1	1205	1089	7	27.0	4	X	258.8	J861-SD-CW-3007	A	5F-11F	7
9				合計:	56								

名稱	鋁通加工圖	制圖	郭鈞南	2025. 6. 12	修改	新增		
材料	(25) x25x2鋁通	復核	謝永林	2025. 6. 16	日期	2025.6.13		
顏色	UCT207123SC-3	批準			圖號	BP-1-1(1)		



工程號	J-861	地盤	已連拿利
-----	-------	----	------



序號	組件位置	物料編號	分格寬度	L1	數量	EQ1	N1	X	M 1	位置	單位	樓層	5F-11F (7層)
1	BP-1	BP-1-2	650	534	28	27.0	2	X	240.0	J861-SD-CW-3001	A	5F-11F	7
2	BP-1	BP-1-2	650	534	14	27.0	2	X	240.0	J861-SD-CW-3001	B	5F-11F	7
3	BP-1	BP-1-2	650	534	14	27.0	2	X	240.0	J861-SD-CW-3002	C	5F-11F	7
4	BP-1	BP-1-2	650	534	28	27.0	2	X	240.0	J861-SD-CW-3002	D	5F-11F	7
5	BP-3	BP-3-2	500	384	14	27.0	2	X	165.0	J861-SD-CW-3001	B	5F-11F	7
6	BP-3	BP-3-2	500	384	14	27.0	2	X	165.0	J861-SD-CW-3002	C	5F-11F	7
7	BP-7	BP-7-2	550	434	28	27.0	2	X	190.0	J861-SD-CW-3007	D	5F-11F	7
8	BP-7	BP-7-2	550	434	28	27.0	2	X	190.0	J861-SD-CW-3007	A	5F-11F	7
9	BP-101	BP-101-2	525	409	14	27.0	2	X	177.5	J861-SD-CW-3001	A	5F-11F	7
10	BP-102	BP-102-2	1387.5	1271.5	14	27.0	5	X	243.5	J861-SD-CW-3001	A	5F-11F	7
11	BP-103	BP-103-2	912.5	796.5	14	27.0	3	X	247.5	J861-SD-CW-3001	A	5F-11F	7
12	BP-103	BP-103-2	912.5	796.5	14	27.0	3	X	247.5	J861-SD-CW-3002	D	5F-11F	7
13	BP-104	BP-104-2	1512.5	1396.5	14	27.0	5	X	268.5	J861-SD-CW-3001	B	5F-11F	7
14	BP-105	BP-105-2	812.5	696.5	14	27.0	3	X	214.2	J861-SD-CW-3001	B	5F-11F	7
15	BP-105	BP-105-2	812.5	696.5	14	27.0	3	X	214.2	J861-SD-CW-3002	C	5F-11F	7
16	BP-106	BP-106-2	1512.5	1396.5	14	27.0	5	X	268.5	J861-SD-CW-3002	C	5F-11F	7
17	BP-107	BP-107-2	1287.5	1171.5	14	27.0	4	X	279.4	J861-SD-CW-3002	D	5F-11F	7
18	BP-108	BP-108-2	625	509	14	27.0	2	X	227.5	J861-SD-CW-3002	D	5F-11F	7
19	BP-134	BP-134-2	1575	1459	14	27.0	5	X	281.0	J861-SD-CW-3007	D	5F-11F	7
20	BP-134	BP-134-2	1575	1459	14	27.0	5	X	281.0	J861-SD-CW-3007	A	5F-11F	7
21				合計：	336								

名稱	鋁通加工圖	制圖	郭鈺南	2025. 6. 12	修改	新增		
材料	(50)x25x2鋁通	復核	謝永林	2025. 6. 16	日期	2025.6.13		
顏色	UCT207123SC-3	批准			圖號	BP-1-2		



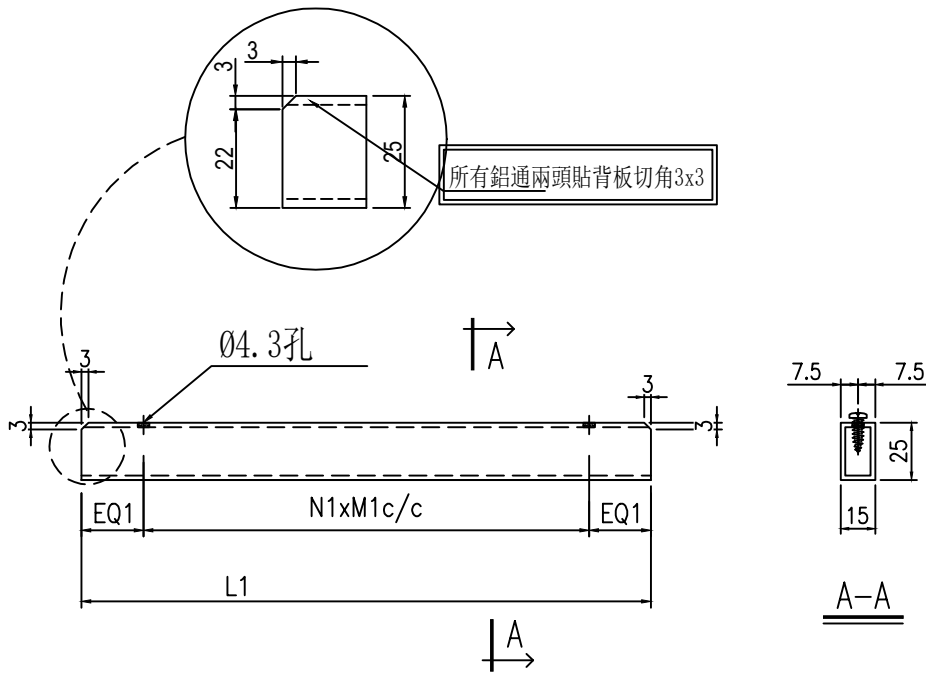
工程號	J-861	地盤	己連拿利
-----	-------	----	------

序號	組件位置	物料編號	分格寬度	L1	數量	EQ1	N1	X	M 1	位置	單位	樓層	5F-11F (7層)
1	BP-6	BP-6-2	800	578	14	27.0	2	X	262.0	J861-SD-CW-3007	A	5F-11F	7
2	BP-117	BP-117-2	635	413	14	27.0	2	X	179.5	J861-SD-CW-3007	D	5F-11F	7
3	BP-6R	BP-6R-2	800	578	14	27.0	2	X	262.0	J861-SD-CW-3007	D	5F-11F	7
4	BP-117R	BP-117R-2	635	413	14	27.0	2	X	179.5	J861-SD-CW-3007	A	5F-11F	7
5	BP-YX7	BP-YX7-2	1005	889	14	27.0	3	X	278.3	J861-SD-CW-3007	D	5F-11F	7
6	BP-YX8	BP-YX8-2	1005	889	14	27.0	3	X	278.3	J861-SD-CW-3007	A	5F-11F	7
7				合計:	84								

名稱	鋁通加工圖	制圖	郭鈞南	2025. 6. 12	修改	新增		
材料	(50) x25x2鋁通	復核	謝永林	2025. 6. 16	日期	2025.6.13		
顏色	UCT207123SC-3	批準			圖號	BP-1-2(1)		



工程號	J-861	地盤	已連拿利
-----	-------	----	------



序號	組件位置	物料編號	分格寬度	L1	數量	EQ1	N1	X	M 1	位置	單位	樓層	5F-11F (7層)
1	BP-1	BP-1-3	650	534	70	27.0	2	X	240.0	J861-SD-CW-3001	A	5F-11F	7
2	BP-1	BP-1-3	650	534	35	27.0	2	X	240.0	J861-SD-CW-3001	B	5F-11F	7
3	BP-1	BP-1-3	650	534	35	27.0	2	X	240.0	J861-SD-CW-3002	C	5F-11F	7
4	BP-1	BP-1-3	650	534	70	27.0	2	X	240.0	J861-SD-CW-3002	D	5F-11F	7
5	BP-3	BP-3-3	500	384	35	27.0	2	X	165.0	J861-SD-CW-3001	B	5F-11F	7
6	BP-3	BP-3-3	500	384	35	27.0	2	X	165.0	J861-SD-CW-3002	C	5F-11F	7
7	BP-7	BP-7-3	550	434	70	27.0	2	X	190.0	J861-SD-CW-3007	D	5F-11F	7
8	BP-7	BP-7-3	550	434	70	27.0	2	X	190.0	J861-SD-CW-3007	A	5F-11F	7
9	BP-101	BP-101-3	525	409	35	27.0	2	X	177.5	J861-SD-CW-3001	A	5F-11F	7
10	BP-102	BP-102-3	1387.5	1271.5	35	27.0	5	X	243.5	J861-SD-CW-3001	A	5F-11F	7
11	BP-103	BP-103-3	912.5	796.5	35	27.0	3	X	247.5	J861-SD-CW-3001	A	5F-11F	7
12	BP-103	BP-103-3	912.5	796.5	35	27.0	3	X	247.5	J861-SD-CW-3002	D	5F-11F	7
13	BP-104	BP-104-3	1512.5	1396.5	35	27.0	5	X	268.5	J861-SD-CW-3001	B	5F-11F	7
14	BP-105	BP-105-3	812.5	696.5	35	27.0	3	X	214.2	J861-SD-CW-3001	B	5F-11F	7
15	BP-105	BP-105-3	812.5	696.5	35	27.0	3	X	214.2	J861-SD-CW-3002	C	5F-11F	7
16	BP-106	BP-106-3	1512.5	1396.5	35	27.0	5	X	268.5	J861-SD-CW-3002	C	5F-11F	7
17	BP-107	BP-107-3	1287.5	1171.5	35	27.0	4	X	279.4	J861-SD-CW-3002	D	5F-11F	7
18	BP-108	BP-108-3	625	509	35	27.0	2	X	227.5	J861-SD-CW-3002	D	5F-11F	7
19	BP-134	BP-134-3	1575	1459	35	27.0	5	X	281.0	J861-SD-CW-3007	D	5F-11F	7
20	BP-134	BP-134-3	1575	1459	35	27.0	5	X	281.0	J861-SD-CW-3007	A	5F-11F	7
21				合計：	840								

名稱	鋁通加工圖	制圖	郭鈺南	2025. 6. 12	修改	新增		
材料	(15)x25x2鋁通	復核	謝永林	2025. 6. 16	日期	2025.6.13		
顏色	UCT207123SC-3	批准			圖號	BP-1-3		



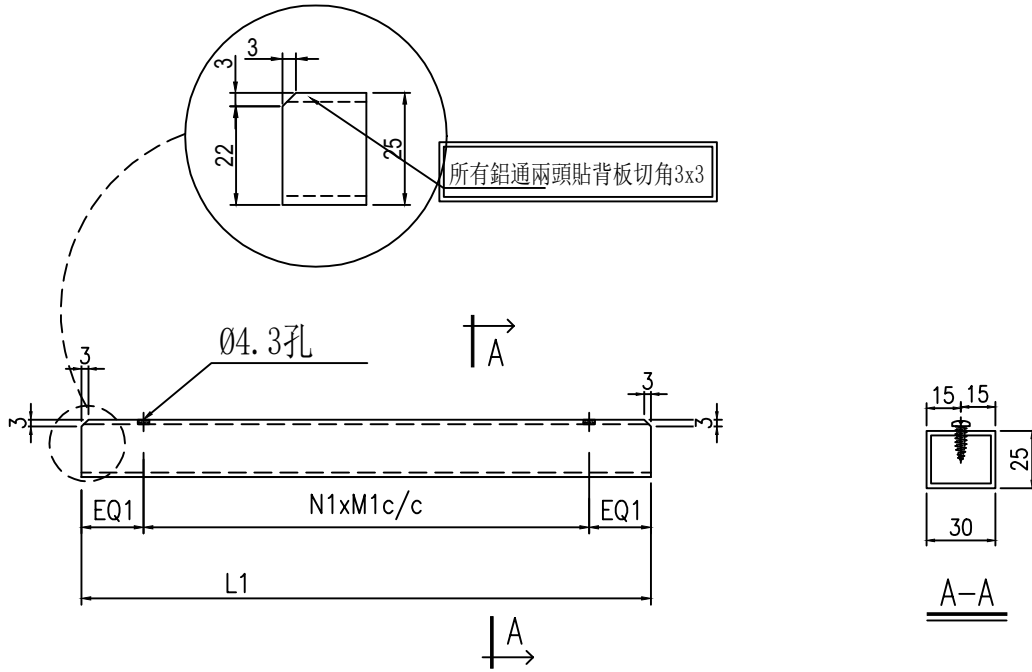
工程號	J-861	地盤	已連拿利
-----	-------	----	------

序號	組件位置	物料編號	分格寬度	L1	數量	EQ1	N1	X	M 1	位置	单位	樓層	5F-11F (7層)
1	BP-6	BP-6-3	800	578	35	27.0	2	X	262.0	J861-SD-CW-3007	A	5F-11F	7
2	BP-117	BP-117-3	635	413	35	27.0	2	X	179.5	J861-SD-CW-3007	D	5F-11F	7
3	BP-6R	BP-6R-3	800	578	35	27.0	2	X	262.0	J861-SD-CW-3007	D	5F-11F	7
4	BP-117R	BP-117R-3	635	413	35	27.0	2	X	179.5	J861-SD-CW-3007	A	5F-11F	7
5	BP-4B	BP-4B-3	450	334	7	27.0	1	X	280.0	J861-SD-CW-3001	B	5F-11F	7
6	BP-4B	BP-4B-3	450	334	7	27.0	1	X	280.0	J861-SD-CW-3002	C	5F-11F	7
8	BP-YX7	BP-YX7-3a	1205	1089	7	27.0	4	X	258.8	J861-SD-CW-3007	D	5F-11F	7
7	BP-YX7	BP-YX7-3	1005	889	28	27.0	3	X	278.3	J861-SD-CW-3007	D	5F-11F	7
10	BP-YX8	BP-YX8-3a	1205	1089	7	27.0	4	X	258.8	J861-SD-CW-3007	A	5F-11F	7
9	BP-YX8	BP-YX8-3	1005	889	28	27.0	3	X	278.3	J861-SD-CW-3007	A	5F-11F	7
11				合計:	224								

名稱	鋁通加工圖	制圖	郭鈞南	2025. 6. 12	修改	新增		
材料	(15)x25x2鋁通	復核	謝永林	2025. 6. 16	日期	2025.6.13		
顏色	UCT207123SC-3	批準			圖號	BP-1-3(1)		



工程號	J-861	地盤	已連拿利
-----	-------	----	------



序號	組件位置	物料編號	分格寬度	L1	數量	EQ1	N1	X	M 1	位置	單位	樓層	5F-11F (7層)
1	BP-1	BP-1-4	650	534	56	27.0	2	X	240.0	J861-SD-CW-3001	A	5F-11F	7
2	BP-1	BP-1-4	650	534	28	27.0	2	X	240.0	J861-SD-CW-3001	B	5F-11F	7
3	BP-1	BP-1-4	650	534	28	27.0	2	X	240.0	J861-SD-CW-3002	C	5F-11F	7
4	BP-1	BP-1-4	650	534	56	27.0	2	X	240.0	J861-SD-CW-3002	D	5F-11F	7
5	BP-3	BP-3-4	500	384	28	27.0	2	X	165.0	J861-SD-CW-3001	B	5F-11F	7
6	BP-3	BP-3-4	500	384	28	27.0	2	X	165.0	J861-SD-CW-3002	C	5F-11F	7
7	BP-7	BP-7-4	550	434	56	27.0	2	X	190.0	J861-SD-CW-3007	D	5F-11F	7
8	BP-7	BP-7-4	550	434	56	27.0	2	X	190.0	J861-SD-CW-3007	A	5F-11F	7
9	BP-101	BP-101-4	525	409	28	27.0	2	X	177.5	J861-SD-CW-3001	A	5F-11F	7
10	BP-102	BP-102-4	1387.5	1271.5	28	27.0	5	X	243.5	J861-SD-CW-3001	A	5F-11F	7
11	BP-103	BP-103-4	912.5	796.5	28	27.0	3	X	247.5	J861-SD-CW-3001	A	5F-11F	7
12	BP-103	BP-103-4	912.5	796.5	28	27.0	3	X	247.5	J861-SD-CW-3002	D	5F-11F	7
13	BP-104	BP-104-4	1512.5	1396.5	28	27.0	5	X	268.5	J861-SD-CW-3001	B	5F-11F	7
14	BP-105	BP-105-4	812.5	696.5	28	27.0	3	X	214.2	J861-SD-CW-3001	B	5F-11F	7
15	BP-105	BP-105-4	812.5	696.5	28	27.0	3	X	214.2	J861-SD-CW-3002	C	5F-11F	7
16	BP-106	BP-106-4	1512.5	1396.5	28	27.0	5	X	268.5	J861-SD-CW-3002	C	5F-11F	7
17	BP-107	BP-107-4	1287.5	1171.5	28	27.0	4	X	279.4	J861-SD-CW-3002	D	5F-11F	7
18	BP-108	BP-108-4	625	509	28	27.0	2	X	227.5	J861-SD-CW-3002	D	5F-11F	7
19	BP-134	BP-134-4	1575	1459	28	27.0	5	X	281.0	J861-SD-CW-3007	D	5F-11F	7
20	BP-134	BP-134-4	1575	1459	28	27.0	5	X	281.0	J861-SD-CW-3007	A	5F-11F	7
21				合計：	672								

名稱	鋁通加工圖	制圖	郭鈺南	2025. 6. 12	修改	新增		
材料	(30)x25x2鋁通	復核	謝永林	2025. 6. 16	日期	2025.6.13		
顏色	UCT207123SC-3	批准			圖號	BP-1-4		



加工未完，見上頁

工程號	J-861	地盤	己連拿利
-----	-------	----	------

序號	組件位置	物料編號	分格寬度	L1	數量	EQ1	N1	X	M 1	位置	單位	樓層
1	BP-6	BP-6-4	800	578	28	27.0	2	X	262.0	J861-SD-CW-3007	A	5F-11F
2	BP-117	BP-117-4	635	413	28	27.0	2	X	179.5	J861-SD-CW-3007	D	5F-11F
3	BP-6R	BP-6R-4	800	578	28	27.0	2	X	262.0	J861-SD-CW-3007	D	5F-11F
4	BP-117R	BP-117R-4	635	413	28	27.0	2	X	179.5	J861-SD-CW-3007	A	5F-11F
5	BP-YX7	BP-YX7-4	1005	889	28	27.0	3	X	278.3	J861-SD-CW-3007	D	5F-11F
6	BP-YX8	BP-YX8-4	1005	889	28	27.0	3	X	278.3	J861-SD-CW-3008	A	5F-11F
7				合計:	168							

名稱	鋁通加工圖	制圖	郭鈞南	2025. 6. 12	修改	新增		
材料	(30) x25x2鋁通	復核	謝永林	2025. 6. 16	日期	2025.6.13		
顏色	UCT207123SC-3	批準			圖號	BP-1-4(1)		