



工程指示 / 要求簡箋 ENGINEER INSTRUCTIONS(E.I.)

工程指示編號:	EI- 8919	修改版本:	B
	HK- 0428		
工程編號:	J 861	工程名稱:	己連拿利
收件人:	生統	發件人:	細佬
工程項目:	幕牆-工廠用鋁板拆圖	日期:	14/05/2025

<input type="checkbox"/> 原合約工程包	<input type="checkbox"/> 原合約工程加 / 減賬 QT-	<input type="checkbox"/> 新工程報價 QT-
---------------------------------	--	------------------------------------

信件批核號碼/圖紙參考編號:	批核模具圖紙編號:
客戶指示附件:	管理內部批簽署:

<input type="checkbox"/> 初步鋁料 B.M.	<input type="checkbox"/> 加工拆圖, 然後生產	<input type="checkbox"/> 尺寸表
<input type="checkbox"/> 正式鋁料 B.M.	<input type="checkbox"/> 技術上資料/指示	<input type="checkbox"/> 報價
<input type="checkbox"/> 配件 B.M.	<input type="checkbox"/> 樣辦或貨品說明書	<input type="checkbox"/> 分判合約
<input type="checkbox"/> 其他:		

內容:	由於原版已經加工, 請用已加工的去修改, 看附頁資料
完成上列要求日期: 28/05/2025	

國內

<input type="checkbox"/> 生產技術總監	<input type="checkbox"/> 連附件	<input checked="" type="checkbox"/> 技術部	<input checked="" type="checkbox"/> 連附件	<input type="checkbox"/> 生產部	<input type="checkbox"/> 連附件
<input type="checkbox"/> 採購部	<input type="checkbox"/> 連附件	<input checked="" type="checkbox"/> 生產統籌部	<input checked="" type="checkbox"/> 連附件	<input type="checkbox"/> 報關組	<input type="checkbox"/> 連附件
<input checked="" type="checkbox"/> 質檢部	<input checked="" type="checkbox"/> 連附件	<input type="checkbox"/> 會計部	<input type="checkbox"/> 連附件	<input type="checkbox"/> 機械設計部	<input type="checkbox"/> 連附件
<input type="checkbox"/> 香港辦	<input type="checkbox"/> 連附件	<input type="checkbox"/> 其他:			

香港

<input type="checkbox"/> 行政部	<input type="checkbox"/> 連附件	<input type="checkbox"/> 會計部	<input type="checkbox"/> 連附件	<input type="checkbox"/> 統籌部	<input type="checkbox"/> 連附件	<input type="checkbox"/> 工程部	<input type="checkbox"/> 連附件
<input type="checkbox"/> 採購部	<input type="checkbox"/> 連附件	<input type="checkbox"/> QS部	<input type="checkbox"/> 連附件	<input type="checkbox"/> 地盤管理	<input type="checkbox"/> 連附件	<input type="checkbox"/> 維修部	<input type="checkbox"/> 連附件

*發件人簽署:	*組別成員批核簽署:
傳遞編號:	項目經理簽署: 

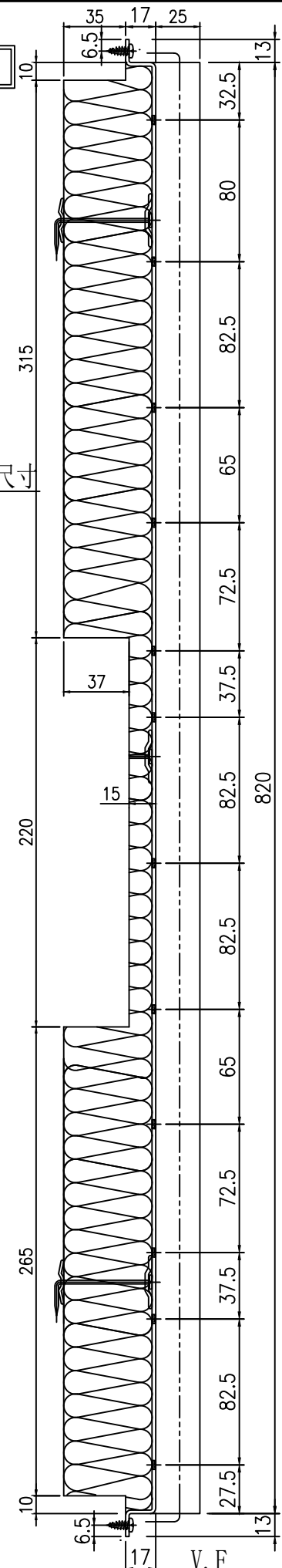
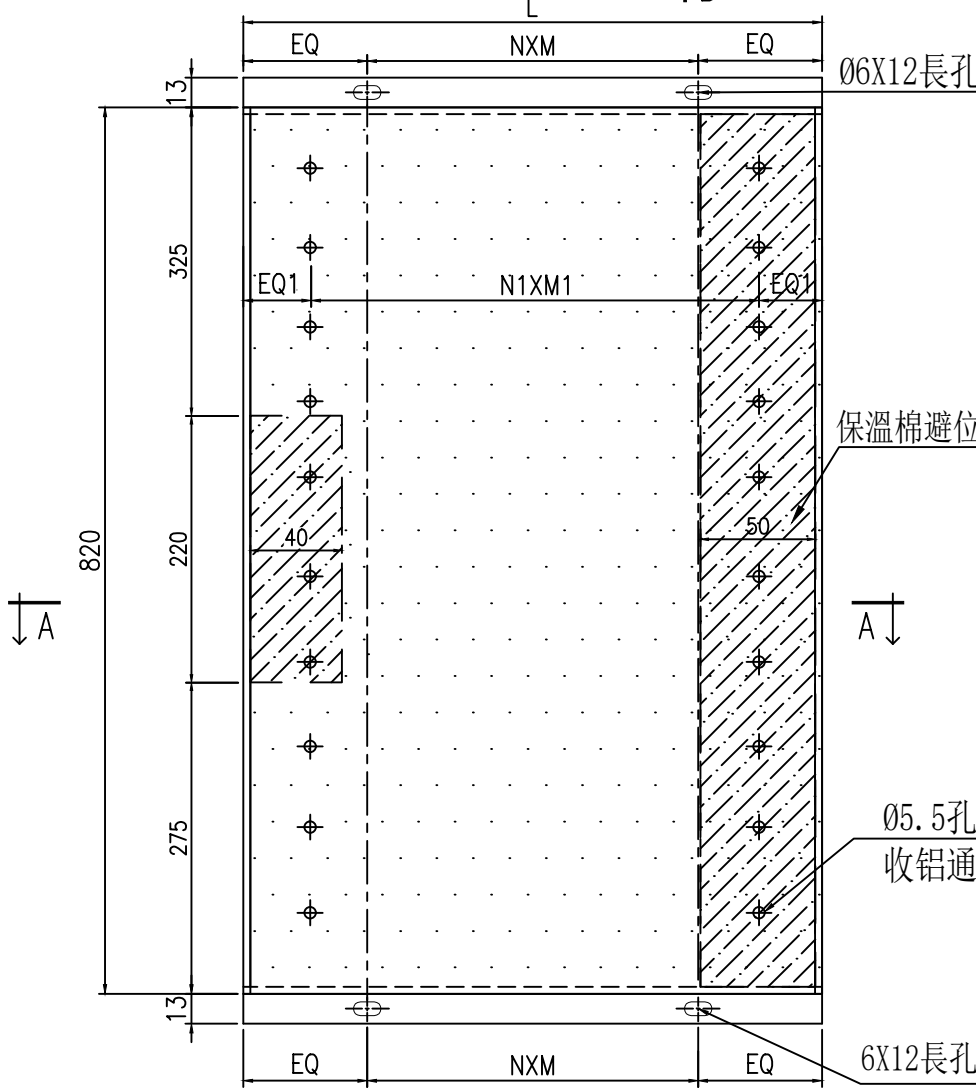


加工未完，見下頁

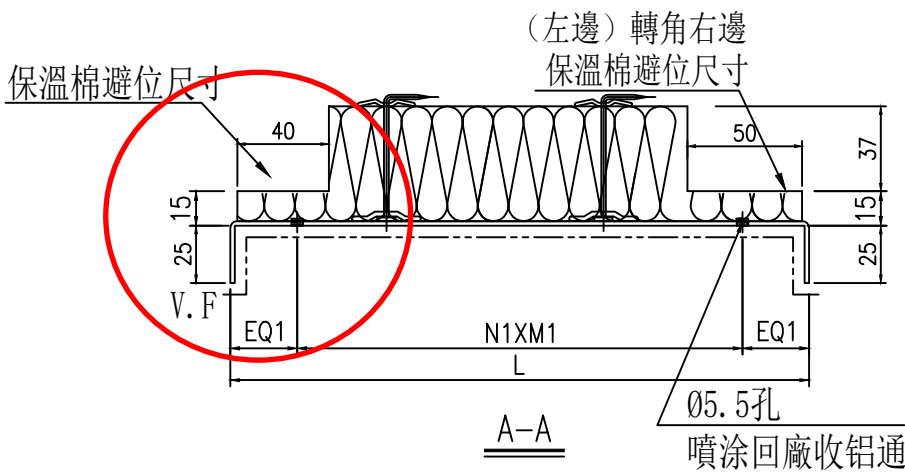
安裝順序：先收鋁通，后裝棉

工程號 J-861 地盤 已連拿利

頂



圖号BK-117由於原版已經加工，請用已加工的去修改，看附頁节点AA-1



工廠用

依據EI8899F
修改寬度

安裝順序：先收鋁通，后裝棉

V.F

B-B

名稱	背板鋁板	制圖	郭鈺南	2025.4.24	修改	A	
材料	2mm厚鋁板	復核	謝永林	2025.04.29	日期	2025.5.12	
顏色	UCT206165XLA-3	批準			圖號	BK-117	



美特鋁質 有限公司
MIDI Aluminium Fabricator Ltd.

加工未完，見上頁

工程號 J-861 地盤 已連拿利

序號	鋁板圖號	分格 寬度	L	數量	EQ1	N1	X	M1	EQ	N	X	M	位置	單位	樓層	5F-11F (7層)	合計	每層
1	BK-117	635	417	7	29.0	2	X	179.5	58.5	1	X	300	J861-SD-CW-3007	D	5F-11F	7	7	1
2	BK-6	800	582	7	29.0	2	X	262.0	51.0	2	X	240	J861-SD-CW-3007	A	5F-11F	7	7	1
			合計:	14														

圖号BK-117由於原版已經加工，請用
已加工的去修改，看附頁节点AA-1

依據EI8899F
修改寬度



V.F _____

名稱	背板鋁板	制圖	郭鈞南	2025.4.24	修改	A		
材料	2mm厚鋁板	復核	謝永林	2025.04.29	日期	2025.5.12		
顏色	UCT206165XLA-3	批準			圖號	BK-117(1)		



美特鋁質 有限公司
MIDI Aluminium Fabricator Ltd.

加工未完，見上頁

工程號	J-861	地盤	已連拿利
-----	-------	----	------

序號	鋁板圖號	分格 寬度	L	數量	EQ1	N1	X	M1	EQ	N	X	M	位置	單位	樓層	5F-11F (7層)	合計	每層
1	BK-6R	800	582	7	29.0	2	X	262.0	51.0	2	X	240	J861-SD-CW-3007	D	5F-11F	7	7	1
2	BK-117R	635	417	7	29.0	2	X	179.5	58.5	1	X	300	J861-SD-CW-3007	A	5F-11F	7	7	1
合計：				14														

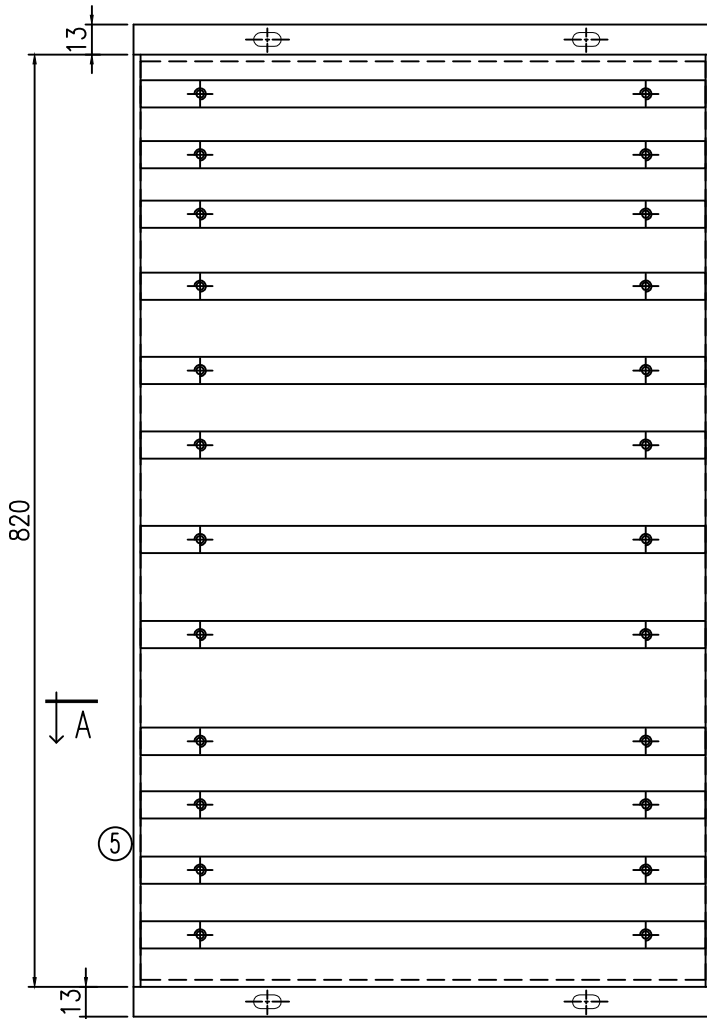
圖号BK-117R由於原版已經加工，請
用已加工的去修改，看附頁节点AA-1

依據EI8899F
修改寬度

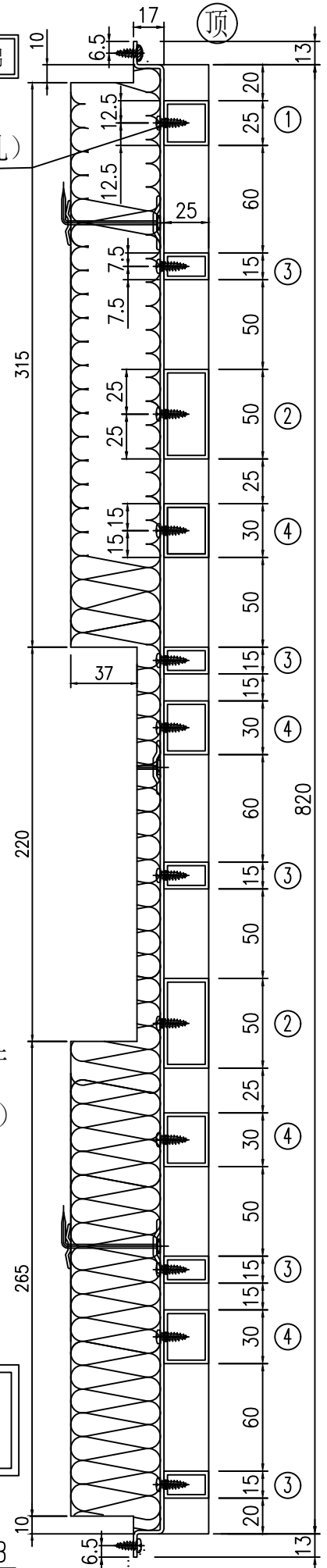
名稱	背板鋁板	制圖	郭鈞南	2025. 4. 24	修改	A		
材料	2mm厚鋁板	復核	謝永林	2025. 04. 29	日期	2025.5.12		
顏色	UCT206165XLA-3	批準			圖號	BK-117R(1)		



工程號 J-861 地盤 已連拿利



鋁通(鑽04.3底孔)



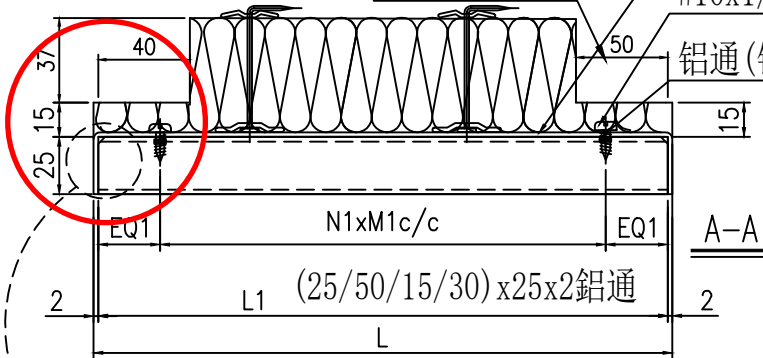
圖号BP-117由於原版已經加工，請用已加工的去修改，看附頁节点AA-2

(左邊)轉角右邊
保溫棉避位尺寸

2mm厚鋁板

#10x1/2"圓頭鋼牙

鋁通(鑽04.3底孔)



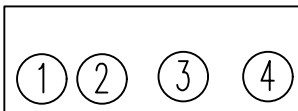
依據EI8899F
修改寬度

所有鋁通兩頭貼背板切角3x3

名稱	背板組裝圖	制圖	郭鈺南	2025.4.24	修改	A		
材料	(25/50/15/30)x25x2鋁通	復核	謝永林	2025.04.29	日期	2025.5.12		
顏色	UCT207123SC-3	批準			圖號	BP-117		



工程號	J-861	地盤	已連拿利
-----	-------	----	------



序號	組件編號	分格寬度	L	數量	EQ1	N1	X	M1	L1	K029	1783	X86664	X86655	背板編號	位置	單位	樓層	5F-11F (7層)	合計	每层
										25X25 X2 鋁通	50X25 X2 鋁通	15X25 X2 鋁通	30X25 X2 鋁通							
1	BP-6	800	582	7	27.0	2	X	262.0	578.0	1支	2支	5支	4支	BK-6	J861-SD-CW-3007	A	5F-11F	7	7	1
2	BP-117	635	417	7	27.0	2	X	179.5	413.0	1支	2支	5支	4支	BK-117	J861-SD-CW-3007	D	5F-11F	7	7	1
				14																

圖号BP-117由於原版已經加工，請用已加工的去修改，看附頁节点AA-2

依據EI8899F
修改寬度

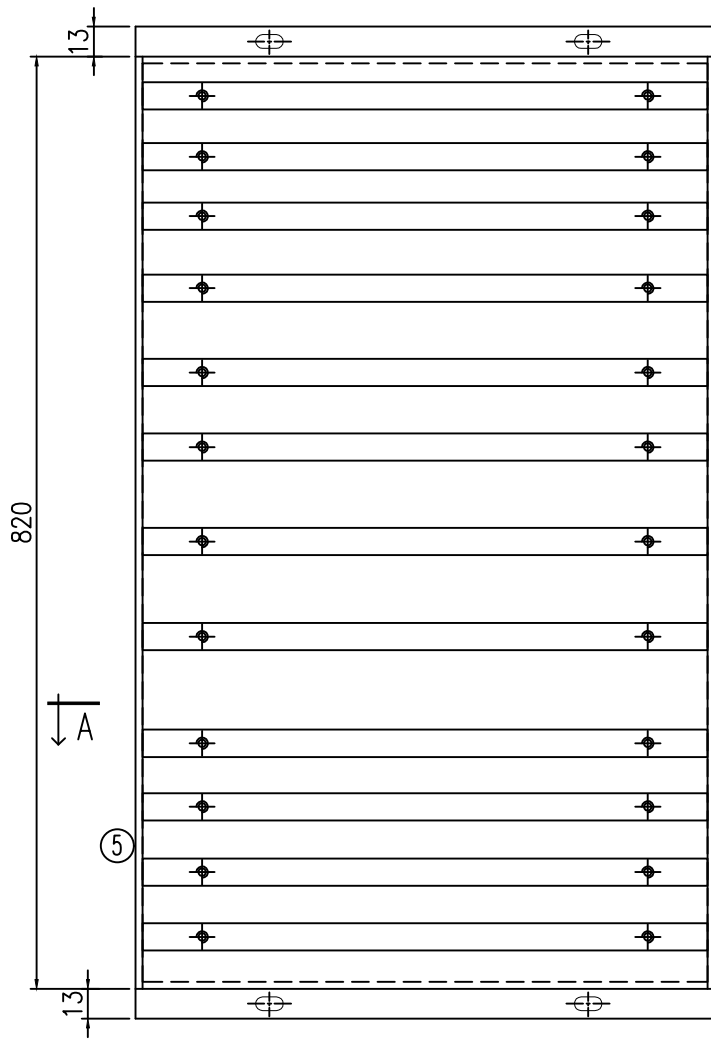
名稱	背板組裝圖	制圖	郭鈞南	2025. 4. 24	修改	A		
材料	(25/50/15/30)x25x2鋁通	復核	謝永林	2025. 04. 29	日期	2025.5.12		
顏色	UCT07123SC-3	批準			圖號	BP-117(1)		



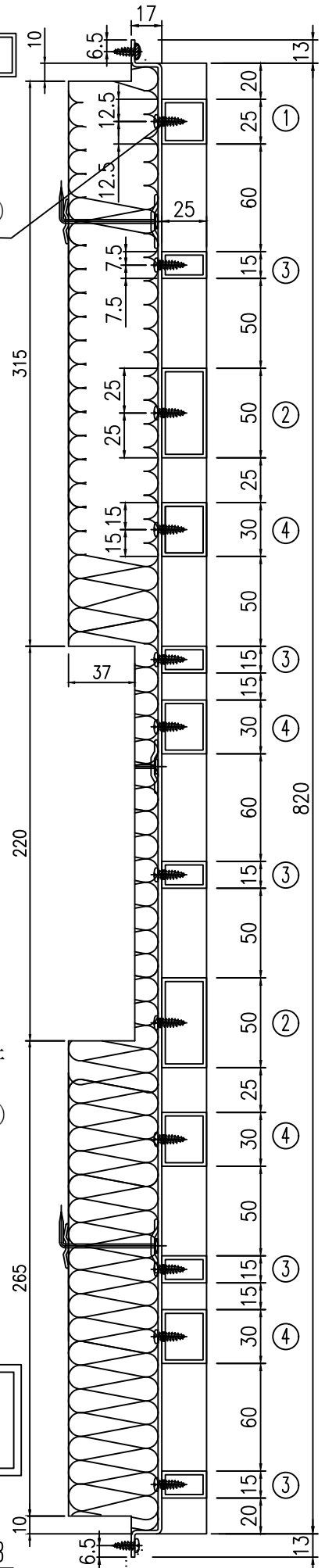
工程號 J-861 地盤 己連拿利



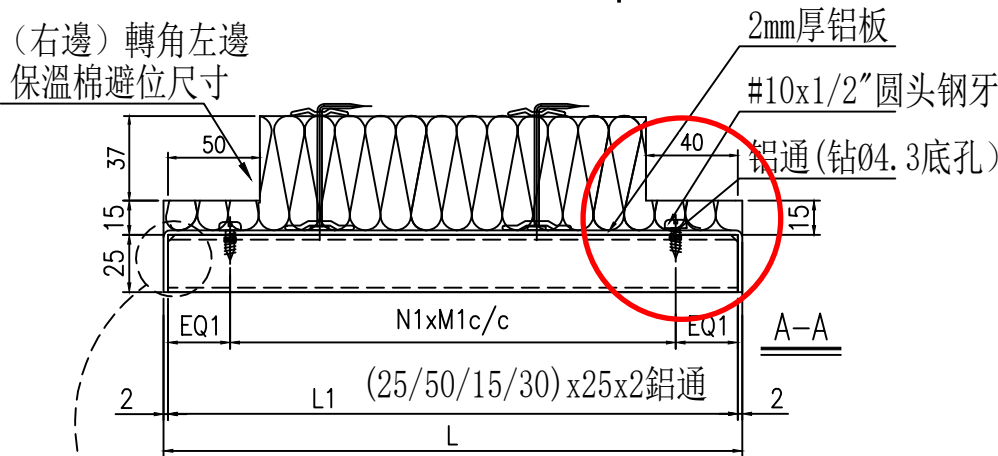
(頂)



鋁通(鑽Ø4.3底孔)



(右邊)轉角左邊
保溫棉避位尺寸



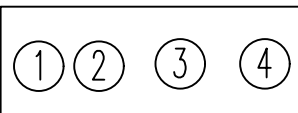
圖號BP-117R由於原版已經加工，請用已加工的去修改，看附頁节点AA-2(R)

所有鋁通兩頭貼背板切角3x3

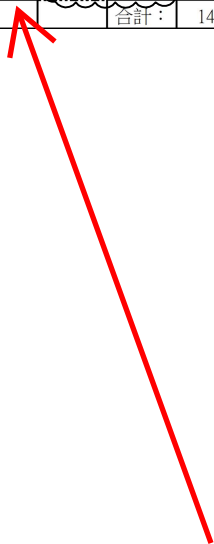
名稱	背板組裝圖	制圖	郭鈺南	2025.4.24	修改	A		
材料	(25/50/15/30)x25x2鋁通	復核	謝永林	2025.04.29	日期	2025.5.12		
顏色	UCT207123SC-3	批准			圖號	BP-117R		



工程號	J-861	地盤	已連拿利
-----	-------	----	------



序號	組件編號	分格寬度	L	數量	EQ1	N1	X	M1	L1	K029	1783	X86664	X86655	背板編號	位置	單位	樓層	5F-11F(7層)	合計	每層
										25X25X2 鋁通	50X25X2 鋁通	15X25X2 鋁通	30X25X2 鋁通							
1	BP-6R	800	582	7	27.0	2	X	262.0	578.0	1支	2支	5支	4支	BK-6R	J861-SD-CW-3007	D	5F-11F	7	7	1
2	BP-117R	635	417	7	27.0	2	X	179.5	413.0	1支	2支	5支	4支	BK-117R	J861-SD-CW-3007	A	5F-11F	7	7	1
				合計:	14															

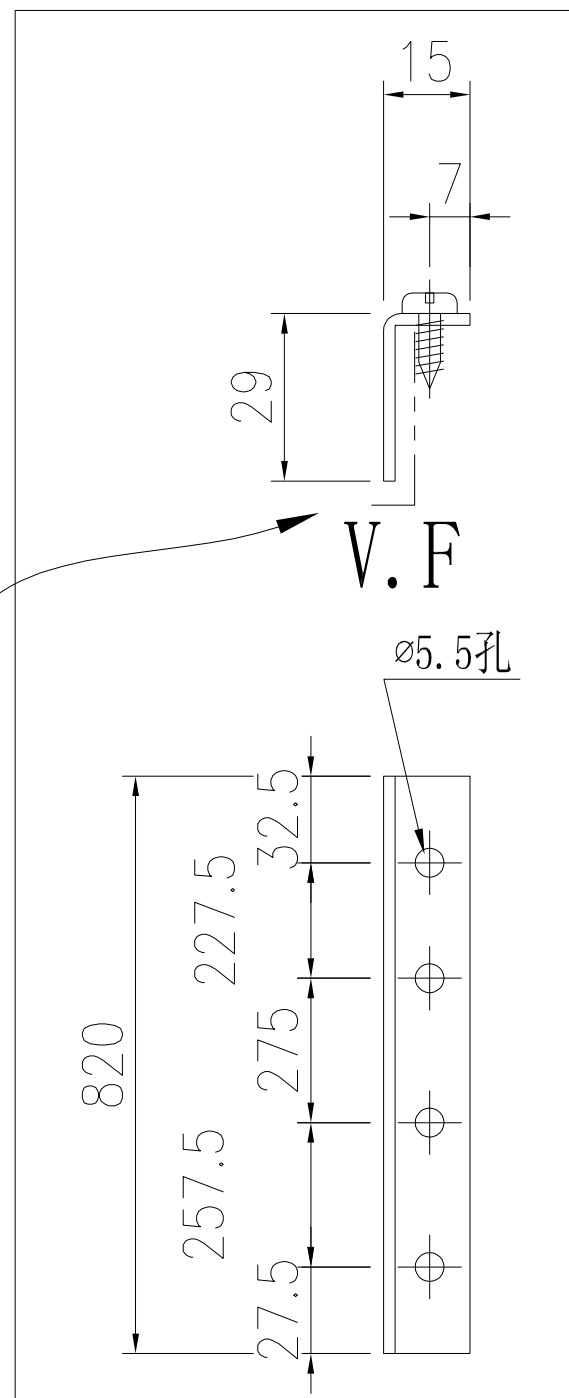
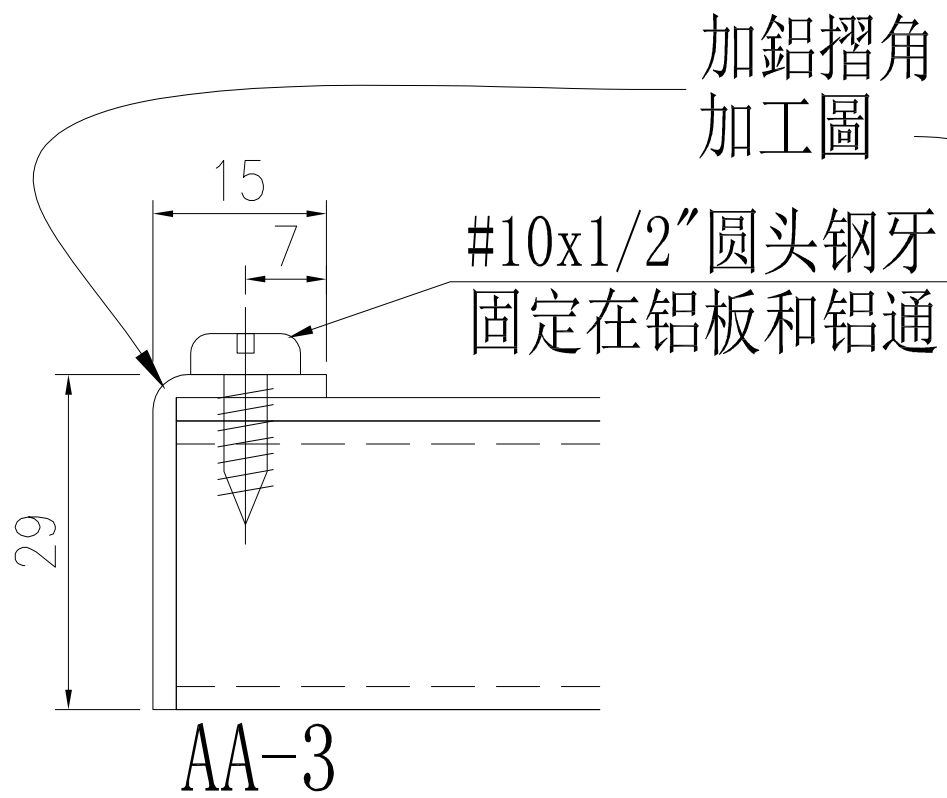
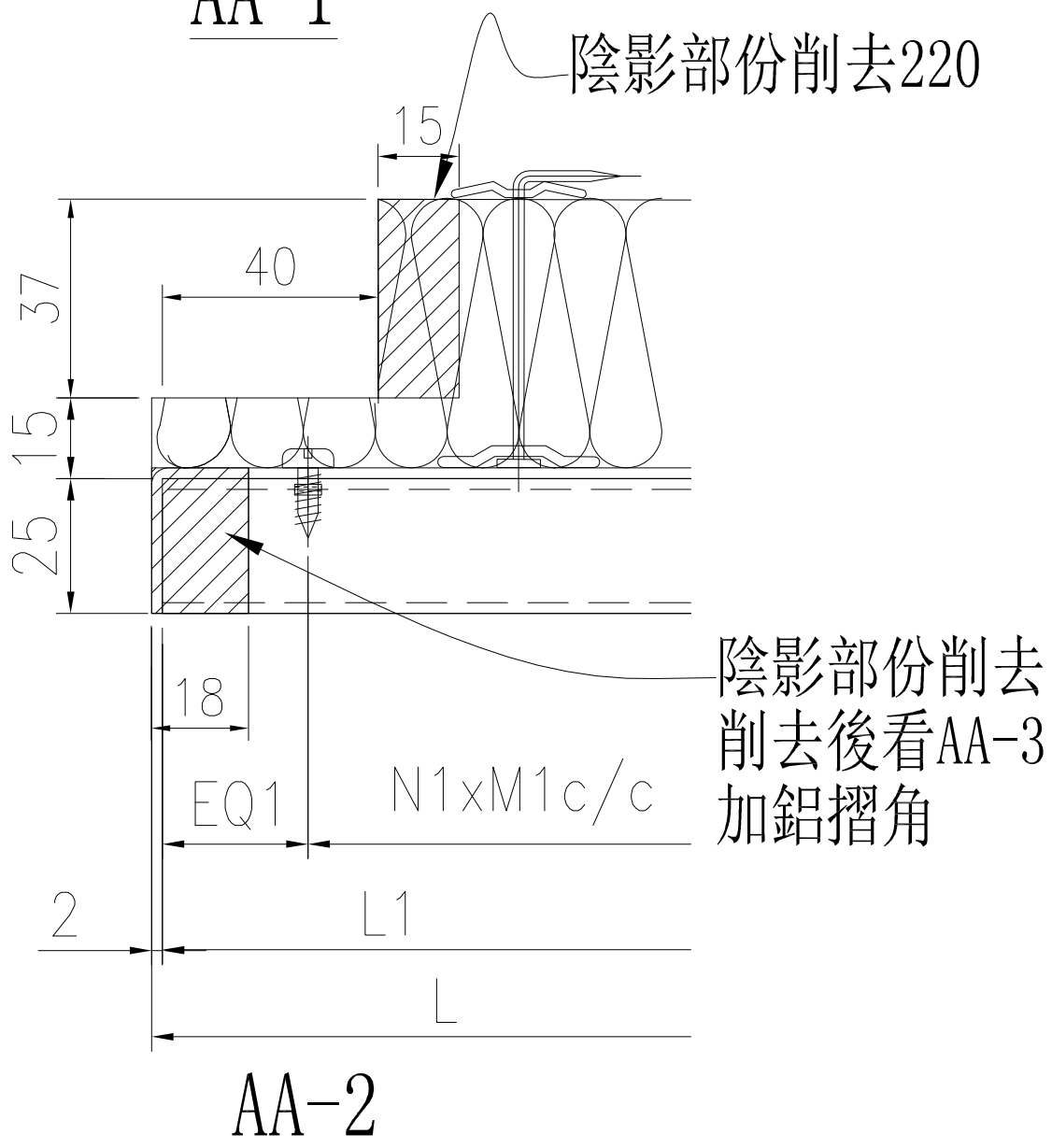
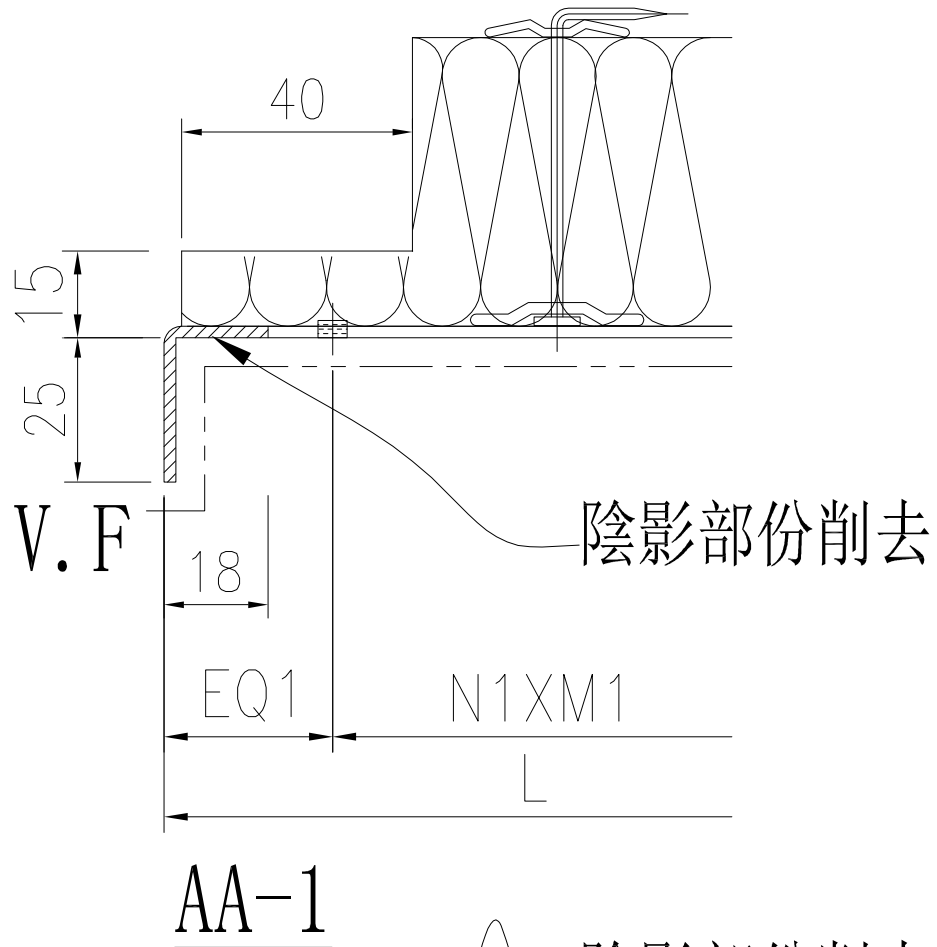


圖号BP-117R由於原版已經加工，請用已加工的去修改，看附頁节点AA-2(R)

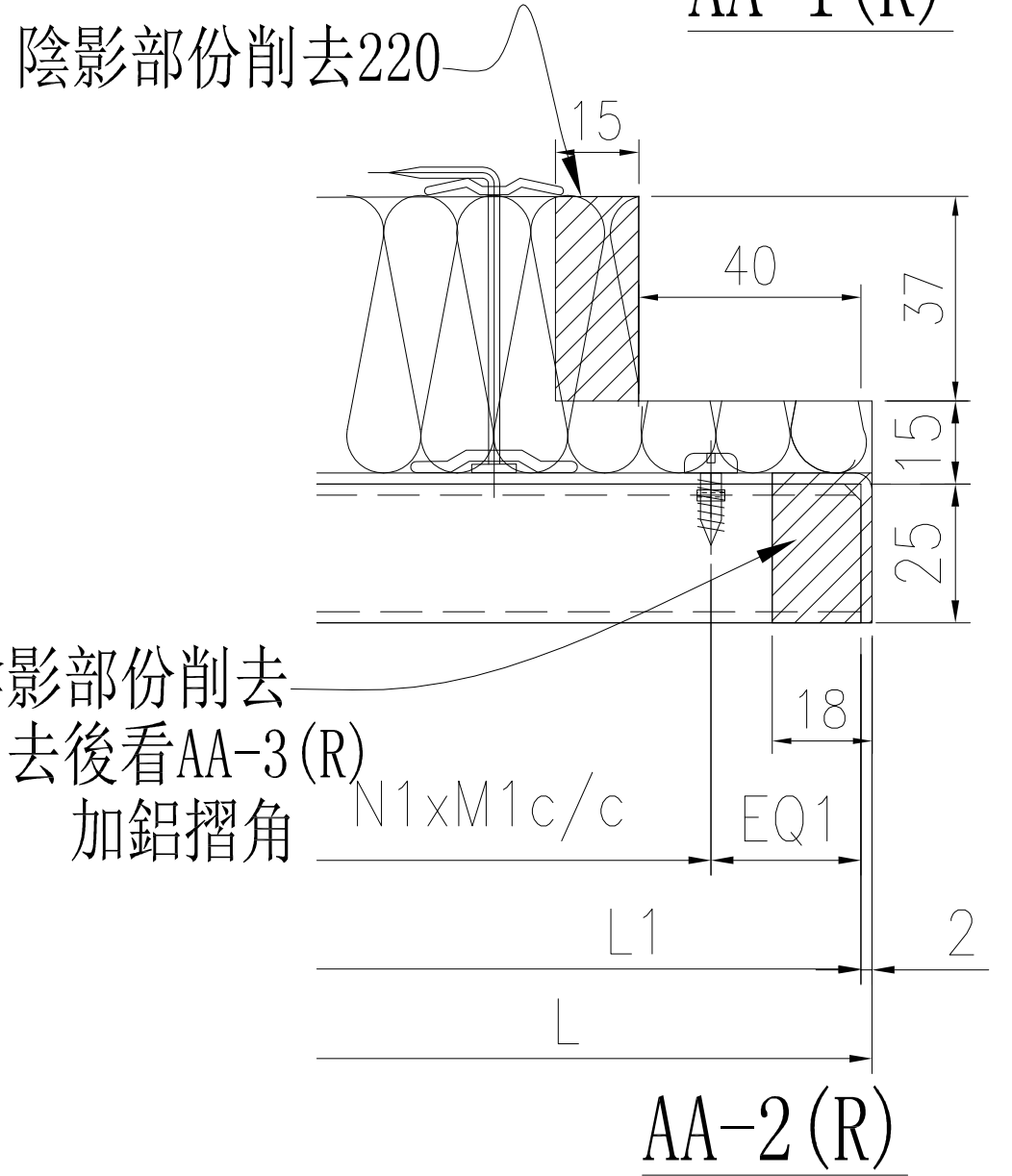
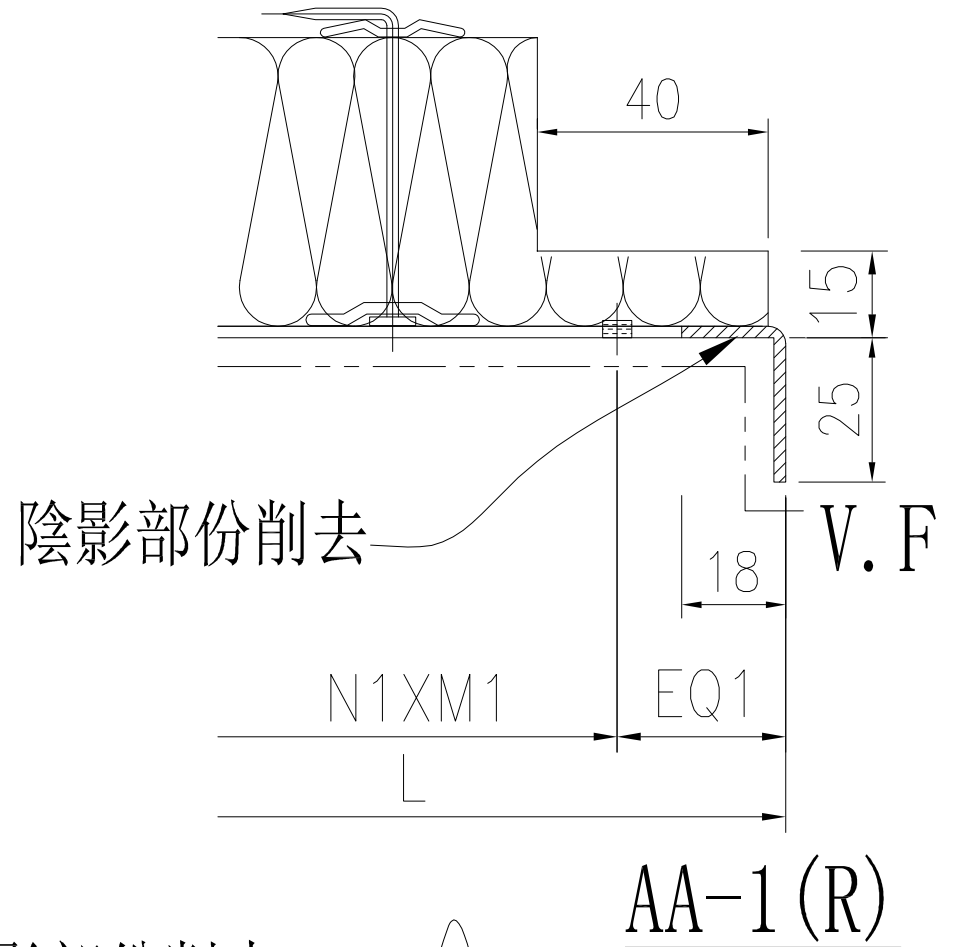
依據EI8899F
修改寬度

名稱	背板組裝圖	制圖	郭鈺南	2025.4.24	修改	A	
材料	(25/50/15/30)x25x2鋁通	復核	謝永林	2025.04.29	日期	2025.5.12	
顏色	UCT207123SC-3	批準			圖號	BP-117R(1)	

由於之前已加工好，請按以下資料用舊的料去加工



由於之前已加工好，請按以下資料用舊的料去加工



陰影部份削去
削去後看AA-3 (R)
加鋁摺角

加鋁摺角
加工圖

#10x1/2" 圆头钢牙
固定在铝板和铝通

