



工程指示 / 要求簡箋 ENGINEER INSTRUCTIONS(E.I.)

工程指示編號:	EI- 8910	修改版本:	-
	HK- 0364		
工程編號:	J 861	工程名稱:	己連拿利
收件人:	生統	發件人:	細佬
工程項目:	FD門-鋁板加工圖	日期:	25/04/2025

<input type="checkbox"/> 原合約工程包	<input type="checkbox"/> 原合約工程加 / 減賬 QT-	<input type="checkbox"/> 新工程報價 QT-
---------------------------------	------------------------------------------	------------------------------------

信件批核號碼/圖紙參考編號:	批核模具圖紙編號:
客戶指示附件:	管理內部批簽署:

<input type="checkbox"/> 初步鋁料 B.M.	<input type="checkbox"/> 加工拆圖, 然後生產	<input type="checkbox"/> 尺寸表
<input type="checkbox"/> 正式鋁料 B.M.	<input type="checkbox"/> 技術上資料/指示	<input type="checkbox"/> 報價
<input type="checkbox"/> 配件 B.M.	<input type="checkbox"/> 樣辦或貨品說明書	<input type="checkbox"/> 分判合約
<input type="checkbox"/> 其他:		


內容: 附頁資料 可全部加工
完成上列要求日期: 20/05/2025

國內

<input type="checkbox"/> 生產技術總監	<input type="checkbox"/> 連附件	<input checked="" type="checkbox"/> 技術部	<input checked="" type="checkbox"/> 連附件	<input type="checkbox"/> 生產部	<input type="checkbox"/> 連附件
<input type="checkbox"/> 採購部	<input type="checkbox"/> 連附件	<input checked="" type="checkbox"/> 生產統籌部	<input checked="" type="checkbox"/> 連附件	<input type="checkbox"/> 報關組	<input type="checkbox"/> 連附件
<input type="checkbox"/> 質檢部	<input type="checkbox"/> 連附件	<input type="checkbox"/> 會計部	<input type="checkbox"/> 連附件	<input type="checkbox"/> 機械設計部	<input type="checkbox"/> 連附件
<input type="checkbox"/> 香港辦	<input type="checkbox"/> 連附件	<input type="checkbox"/> 其他:			

香港

<input type="checkbox"/> 行政部	<input type="checkbox"/> 連附件	<input type="checkbox"/> 會計部	<input type="checkbox"/> 連附件	<input type="checkbox"/> 統籌部	<input type="checkbox"/> 連附件	<input type="checkbox"/> 工程部	<input type="checkbox"/> 連附件
<input type="checkbox"/> 採購部	<input type="checkbox"/> 連附件	<input type="checkbox"/> QS部	<input type="checkbox"/> 連附件	<input type="checkbox"/> 地盤管理	<input type="checkbox"/> 連附件	<input type="checkbox"/> 維修部	<input type="checkbox"/> 連附件

*發件人簽署:	*組別成員批核簽署:
傳遞編號: HK-0364	項目經理簽署: 

圖則登記表
DRAWING REGISTER

接收日期 Receiving Date (適用於客戶圖則)	
工程名稱 Project Title: 己連拿利	年
地盤用FD門鋁板	月
工程編號 Project No: J-861	日
分發予 Distributed To	
	年
	月
	日
圖則編號 Drg. No.	修訂編號 Revision No.
圖則名稱 Drawing Title	
LB-01	1
LB-01R	2
LB-02	3
LB-02R	4
J861-SD-IW-1202	5
鋁板拆圖	-
鋁板拆圖	-
鋁板拆圖	-
鋁板拆圖	-
鋁板位置圖	-

 美特鋁質 有限公司 MIDI Aluminium Fabricator Ltd. 地盤用鋁板B.M.表		工程號:	J-861	計算:	李常海	日期:	2025.04.21	送呈:	細佬						
		地盤名稱:	己連拿利	核對:	謝永林	日期:	2025.04.24	副本:							
		項目類別:	FD門鋁板(EI-8864)	批准:		日期:		A/C Code:	此BOM依據EI-8864增加FD計算						
		修改版次:	-	總V.F.:	4.03	總重量:	31.78								
序號	修改內容	鋁板圖號	鋁板名稱	顏色	實用	後備	總數	總重量	單件展開面積m²	總展開面積m²	單件V.F. m²	總V.F. m²	位置	樓層	類型
1		LB-01	2mm厚鋁板	UCT206165XLA-3	9	0	9	10.919	0.224	2.015	0.224	2.015	FLAT E LIVING & DINING	3/F-12/F	
2		LB-01R	2mm厚鋁板	UCT206165XLA-3	9	0	9	10.919	0.224	2.015	0.224	2.015	FLAT F LIVING & DINING	3/F-12/F	
3		LB-02	2mm厚鋁板	鍍化	9	0	9	4.971	0.102	0.917			FLAT E LIVING & DINING	3/F-12/F	
4		LB-02R	2mm厚鋁板	鍍化	9	0	9	4.971	0.102	0.917			FLAT F LIVING & DINING	3/F-12/F	
5					統計:		36	31.780		5.864		4.029			

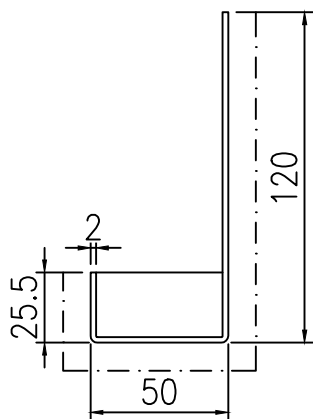


美特鋁質有限公司
MIDI Aluminium Fabricator Ltd.

工程號 J-861 地盤 已連拿利

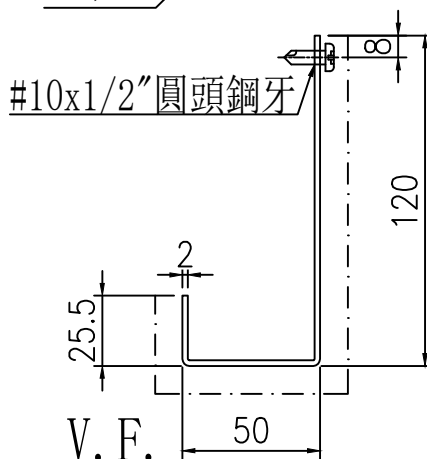
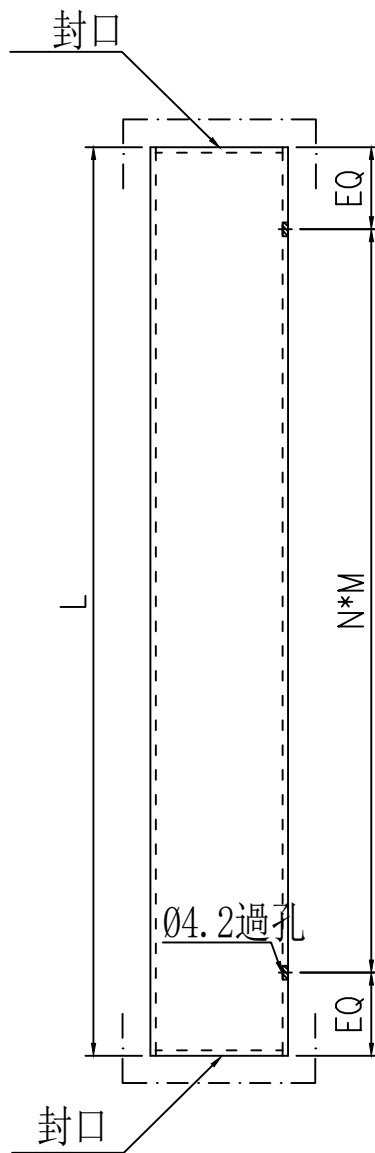
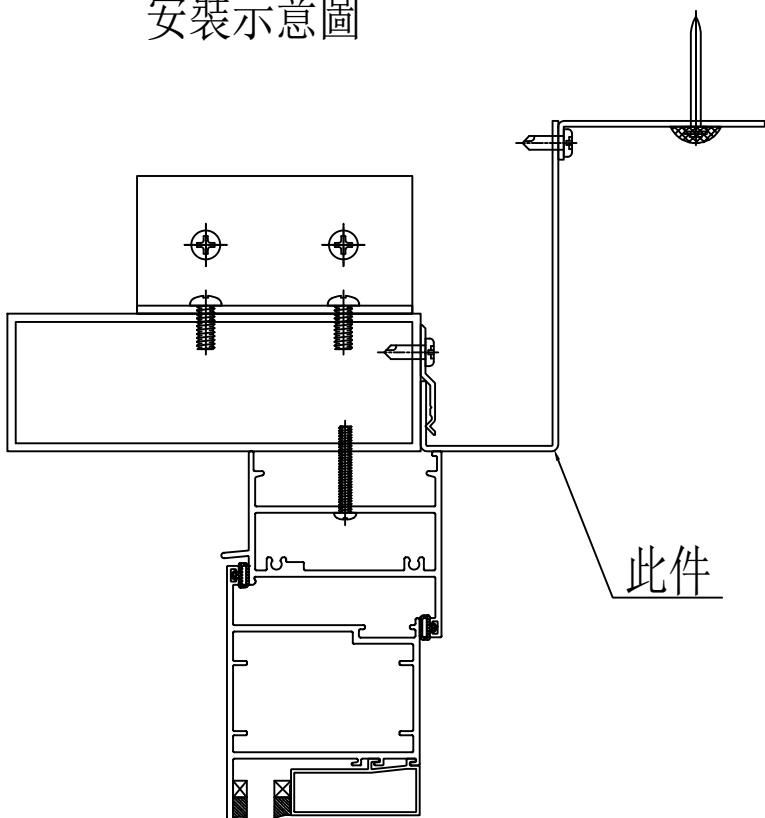
序號	物料編號	L	數量	EQ	M	X	N	位置	分格尺寸	樓層	樓層數	每層數量	備註
1	LB-01	1145	1	122.5	300	X	3	FLAT E LIVING & DINING	1160	3/F	1	1	
2	LB-01	1145	8	122.5	300	X	3	FLAT E LIVING & DINING	1160	5/F-12/F	8	1	
		總計	9										

地盤用



封口示意圖

安裝示意圖



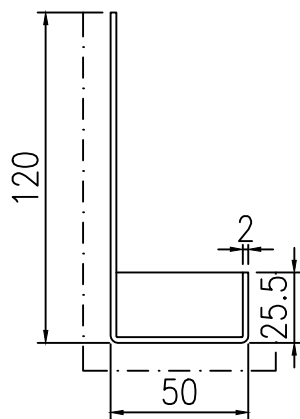
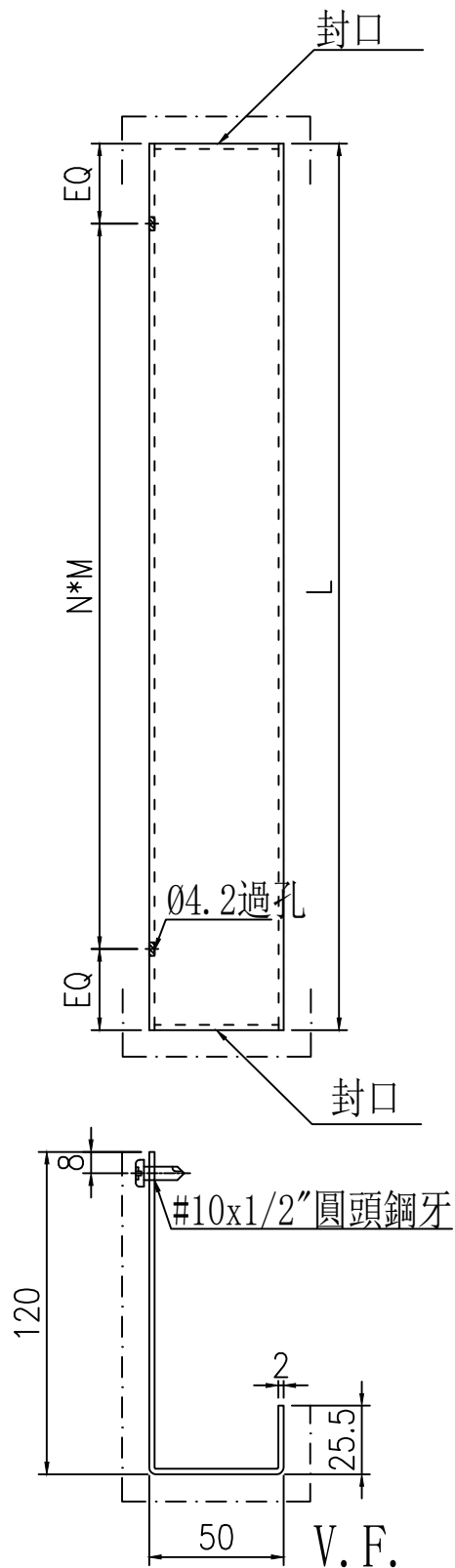
名稱	鋁板拆圖	制圖	李常海	2025.04.21	修改			
材料	2mm鋁板	復核	謝永林	2025.04.24	日期			
顏色	UCT206165XLA-3	批准			圖號	LB-01		



美特鋁質有限公司
MIDI Aluminium Fabricator Ltd.

工程號 J-861 地盤 已連拿利

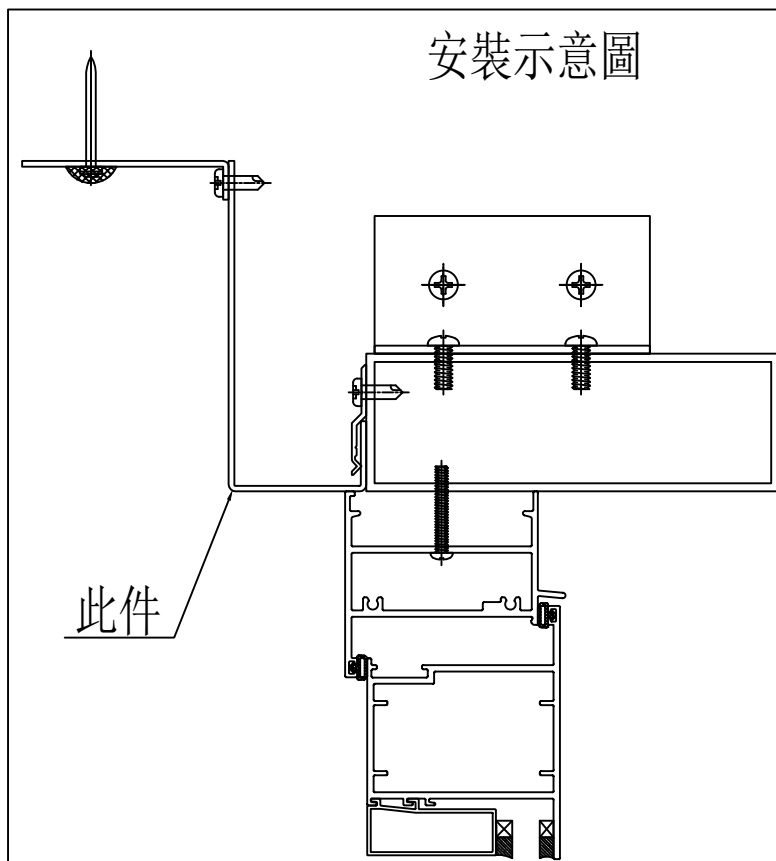
序號	物料編號	L	數量	EQ	M	X	N	位置	分格尺寸	樓層	樓層數	每層數量	備註
1	LB-01R	1145	1	122.5	300	X	3	FLAT F LIVING & DINING	1160	3/F	1	1	
2	LB-01R	1145	8	122.5	300	X	3	FLAT F LIVING & DINING	1160	5/F-12/F	8	1	
		總計	9										



封口示意圖



安裝示意圖



名稱	鋁板拆圖	制圖	李常海	2025.04.21	修改			
材料	2mm鋁板	復核	謝永林	2025.04.24	日期			
顏色	UCT206165XLA-3	批准			圖號	LB-01R		

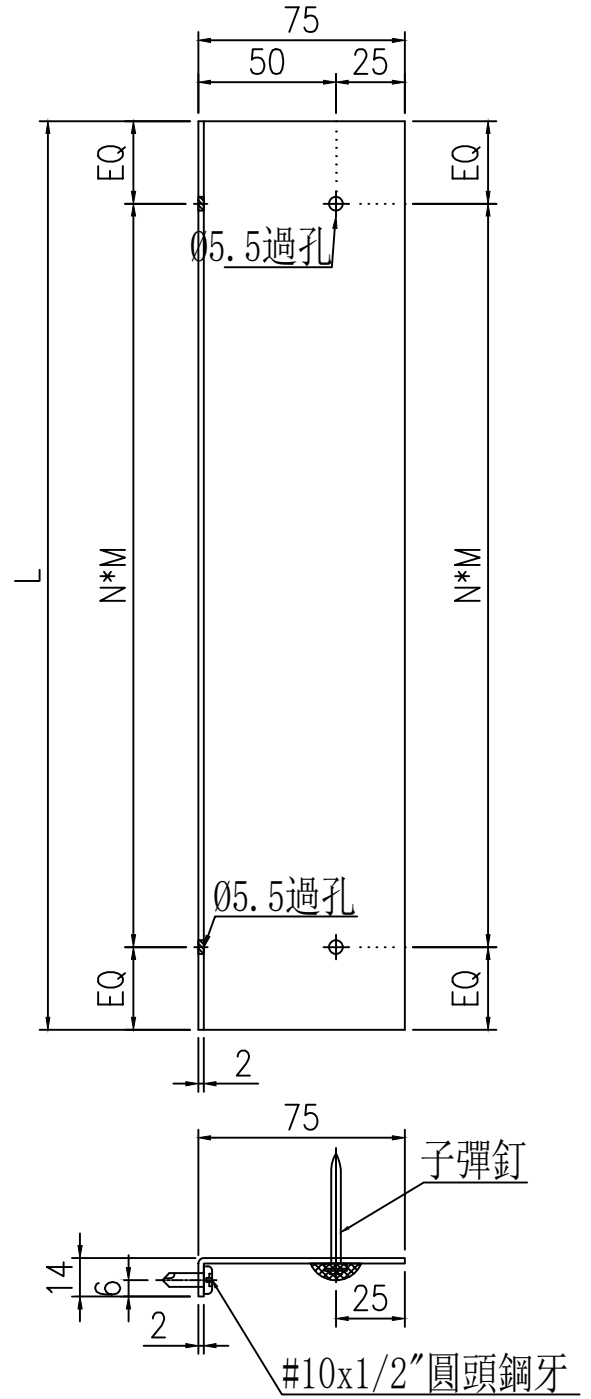


美特鋁質 有限公司
MIDI Aluminium Fabricator Ltd.

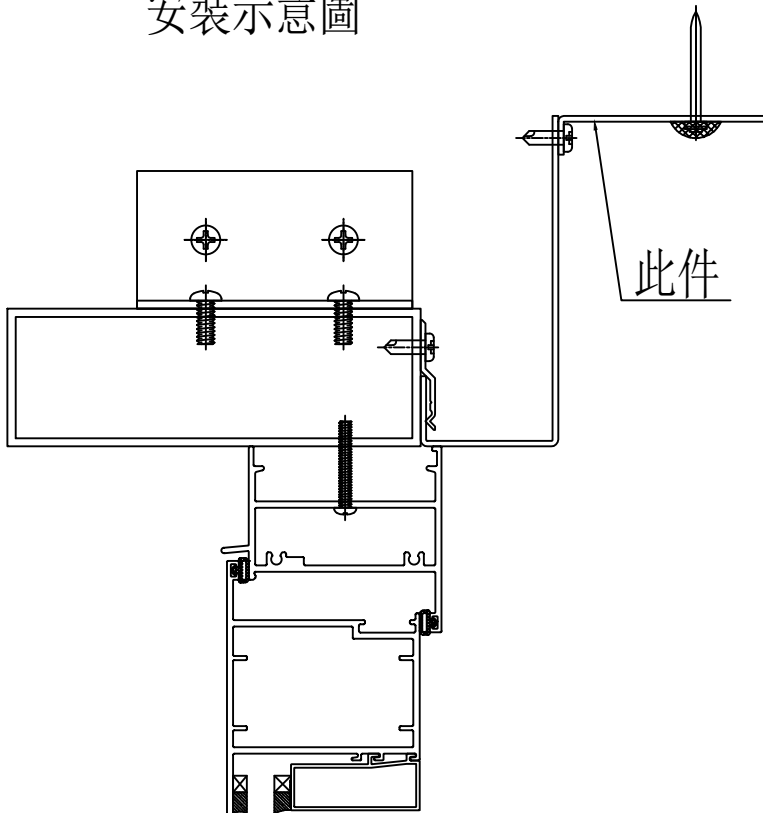
工程號 J-861 地盤 已連拿利

序號	物料編號	L	數量	EQ	M	X	N	位置	分格尺寸	樓層	樓層數	每層數量	備註
1	LB-02	1145	1	122.5	300	X	3	FLAT E LIVING & DINING	1160	3/F	1	1	
2	LB-02	1145	8	122.5	300	X	3	FLAT E LIVING & DINING	1160	5/F-12/F	8	1	
		總計	9										

地盤用



安裝示意圖



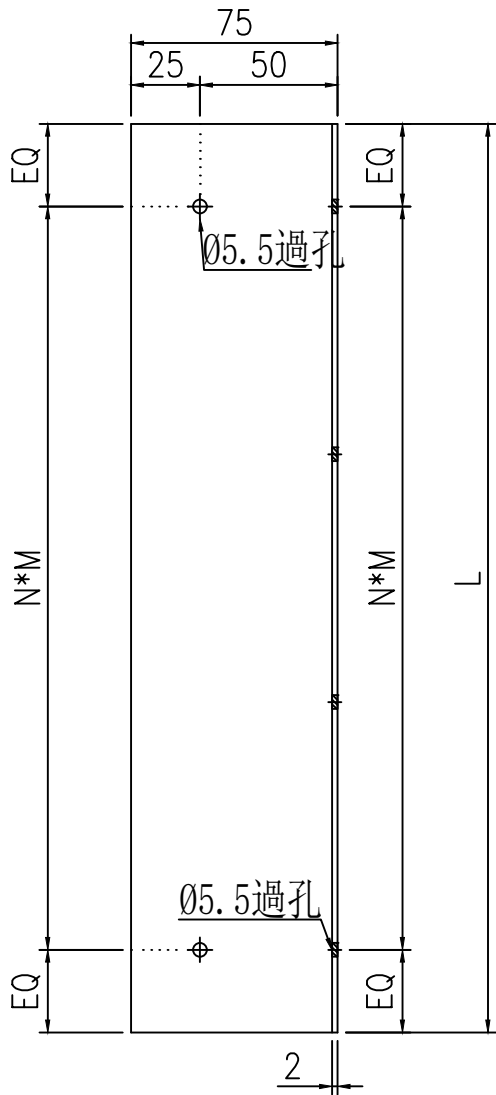
名稱	鋁板拆圖	制圖	李常海	2025.04.21	修改			
材料	2mm鋁板	復核	謝永林	2025.04.24	日期			
顏色	鉻化	批准			圖號	LB-02		



美特鋁質 有限公司
MIDI Aluminium Fabricator Ltd.

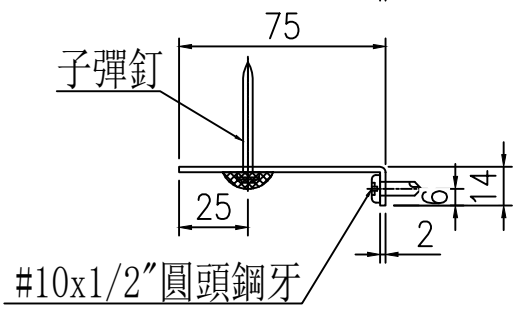
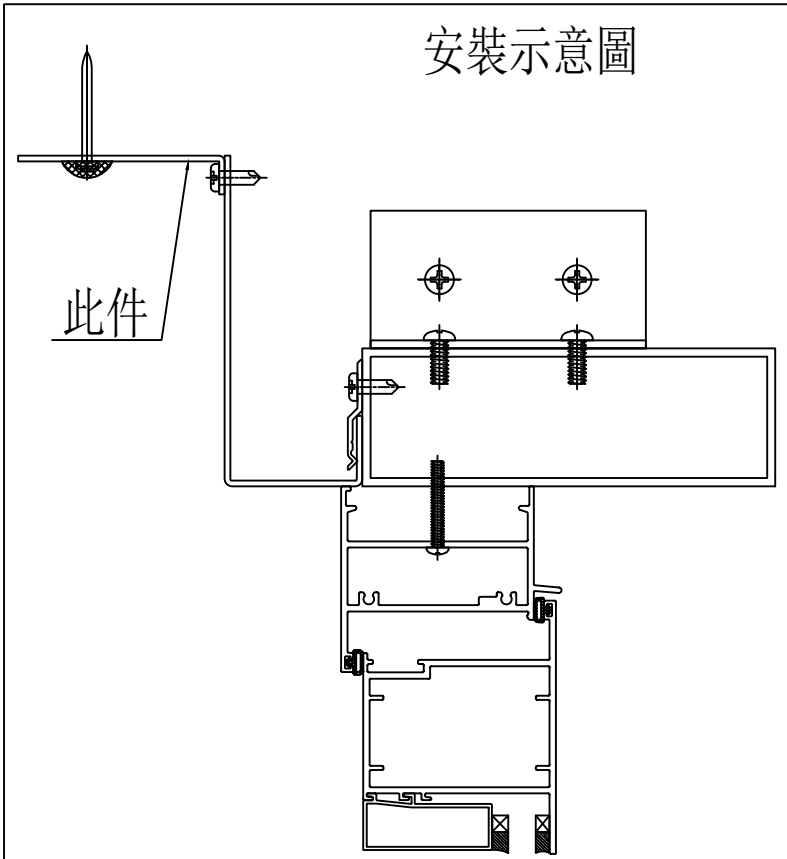
工程號 J-861 地盤 己連拿利

序號	物料編號	L	數量	EQ	M	X	N	位置	分格尺寸	樓層	樓層數	每層數量	備註
1	LB-02R	1145	1	122.5	300	X	3	FLAT F LIVING & DINING	1160	3/F	1	1	
2	LB-02R	1145	8	122.5	300	X	3	FLAT F LIVING & DINING	1160	5/F-12/F	8	1	
		總計	9										



地盤用

安裝示意圖



名稱	鋁板拆圖	制圖	李常海	2025.04.21	修改			
材料	2mm鋁板	復核	謝永林	2025.04.24	日期			
顏色	鉻化	批准			圖號	LB-02R		

B.D. REF :

T:\Jobs\J-861\WT stamp_1.bmp

CLIENT :
PC Pacific Century
Premium Developments
盈科大衍地產發展

ARCHITECT :
WONG YUNG & PARTNERS LIMITED
ARCHITECTS & PLANNERS
WT

MAIN CONTRACTOR :
顯利工程有限公司
HIEN LEE ENGINEERING CO., LTD.

STRUCTURAL ENGINEER :
SW SYW & ASSOCIATES LTD.
REGISTERED ENGINEERS & ARCHITECTS PROFESSIONAL CORPORATION
註冊專業工程師

FACADE CONSULTANT:

NOTE :
1. ALL DIMENSIONS ARE IN mm.
2. ALL ELEVATIONS ARE VIEWED FROM OUTSIDE.
3. ALL DIMENSIONS TO BE VERIFIED ON SITE BEFORE FABRICATION.

LEGEND :
① - DETAIL MARK NO.
② - REFER SHEET NO.

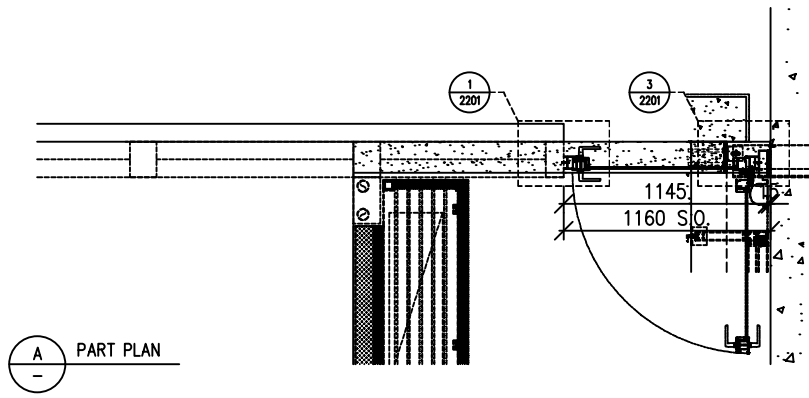
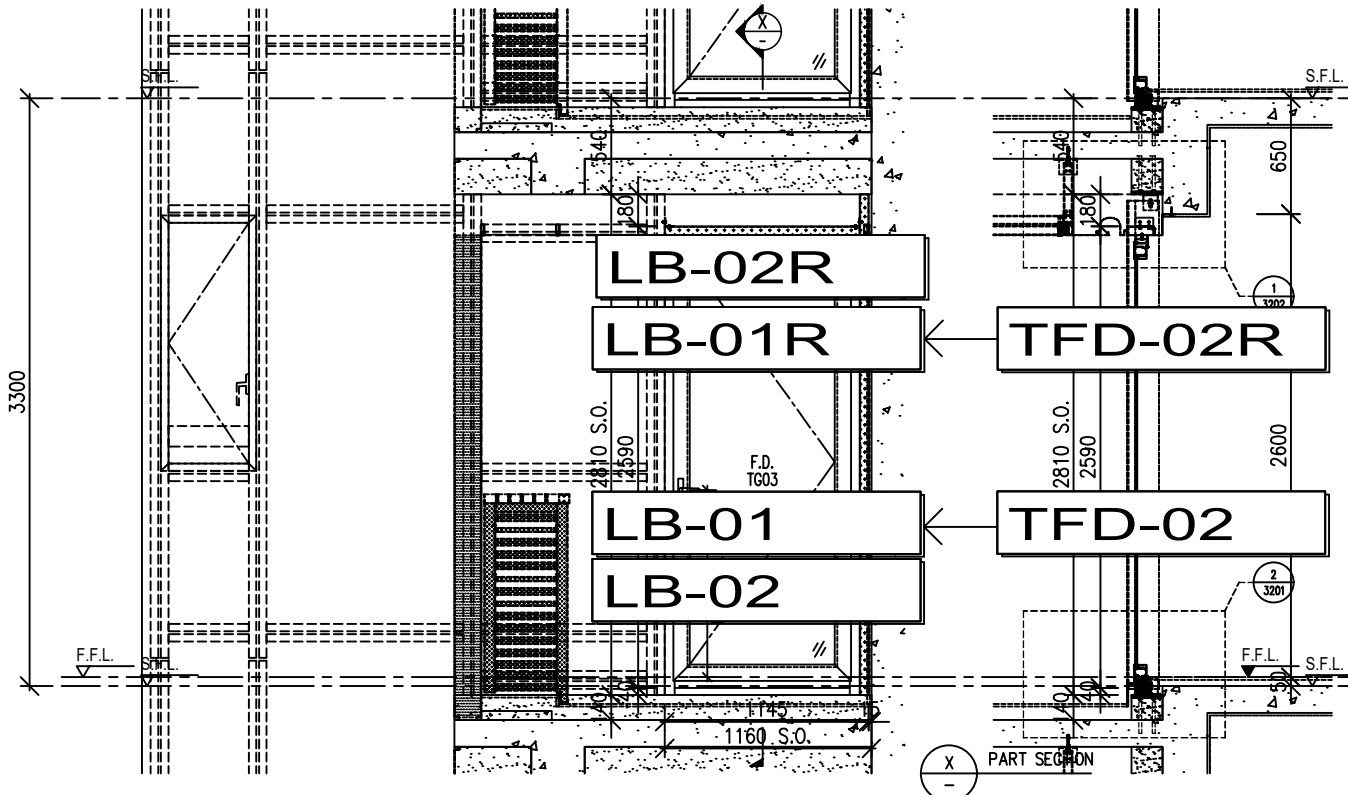
NO.	DATE	REVISION	BY

JOB NO. : J-861
PROJECT : PROPOSED RESIDENTIAL DEVELOPMENT AT NOS. 3-6 GLENEALY, CENTRAL, HONG KONG

TITLE : WINDOW SCHEDULE FOR IN-SITU WINDOW

DATE : 26-06-24 SCALE : 1:30 @A3
DRAWN BY : IVAN CHECKED BY :

MIDI 美特銘實有限公司
ARCHITECTURE & INTERIOR DESIGN
Units 6-8, Sunray Industrial Centre, 1/F
610 Cha Kwo Ling Road, Kowloon
Tel: 23489211-4 Fax: (852) 27727668
DWG NO. : JB61-SD-IW-1202 REV. : -



WINDOW MARK	T FD-02 9 nos.	T FD-02R 9 nos.
LOCATION	(FLAT E LIVING & DINING AT 3/F-12/F)	(FLAT F LIVING & DINING AT 3/F-12/F)
GLAZING	TG03	
WINDOW FRAME	70mm ALUM. FRENCH DOOR SECTION	