



工程指示 / 要求簡箋 ENGINEER INSTRUCTIONS(E.I.)

工程指示編號:	EI- 8909	修改版本:	H
	HK- 0582		
工程編號:	J 861	工程名稱:	己連拿利
收件人:	生統	發件人:	細佬
工程項目:	阳台型材加工圖	日期:	11/07/2025

<input type="checkbox"/> 原合約工程包	<input type="checkbox"/> 原合約工程加 / 減賬 QT-	<input type="checkbox"/> 新工程報價 QT-
---------------------------------	--	------------------------------------

信件批核號碼/圖紙參考編號:	批核模具圖紙編號:
客戶指示附件:	管理內部批簽署:

<input type="checkbox"/> 初步鋁料 B.M.	<input type="checkbox"/> 加工拆圖, 然後生產	<input type="checkbox"/> 尺寸表
<input type="checkbox"/> 正式鋁料 B.M.	<input type="checkbox"/> 技術上資料/指示	<input type="checkbox"/> 報價
<input type="checkbox"/> 配件 B.M.	<input type="checkbox"/> 樣辦或貨品說明書	<input type="checkbox"/> 分判合約
<input type="checkbox"/> 其他:		

內容: 加工圖修改
備注: 林仁安7月11日通知(J861 己連拿利阳台型材加工圖 (G版次EI8909) 2025.07.11)
完成上列要求日期: 24/07/2025

國內

<input type="checkbox"/> 生產技術總監	<input type="checkbox"/> 連附件	<input type="checkbox"/> 技術部	<input type="checkbox"/> 連附件	<input type="checkbox"/> 生產部	<input type="checkbox"/> 連附件
<input type="checkbox"/> 採購部	<input type="checkbox"/> 連附件	<input checked="" type="checkbox"/> 生產統籌部	<input checked="" type="checkbox"/> 連附件	<input type="checkbox"/> 報關組	<input type="checkbox"/> 連附件
<input type="checkbox"/> 質檢部	<input type="checkbox"/> 連附件	<input type="checkbox"/> 會計部	<input type="checkbox"/> 連附件	<input type="checkbox"/> 機械設計部	<input type="checkbox"/> 連附件
<input type="checkbox"/> 香港辦	<input type="checkbox"/> 連附件	<input type="checkbox"/> 其他:			

香港

<input type="checkbox"/> 行政部	<input type="checkbox"/> 連附件	<input type="checkbox"/> 會計部	<input type="checkbox"/> 連附件	<input type="checkbox"/> 統籌部	<input type="checkbox"/> 連附件	<input type="checkbox"/> 工程部	<input type="checkbox"/> 連附件
<input type="checkbox"/> 採購部	<input type="checkbox"/> 連附件	<input type="checkbox"/> QS部	<input type="checkbox"/> 連附件	<input type="checkbox"/> 地盤管理	<input type="checkbox"/> 連附件	<input type="checkbox"/> 維修部	<input type="checkbox"/> 連附件

*發件人簽署:	*組別成員批核簽署:
傳遞編號:	項目經理簽署: 

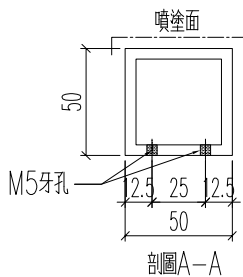
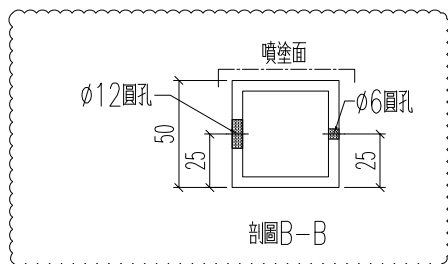
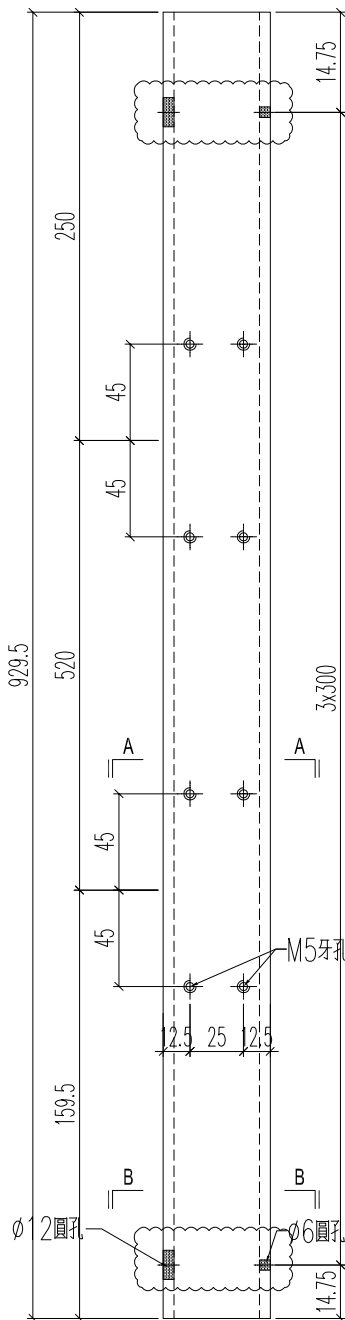


美特鋁質 有限公司
MIDI Aluminium Fabricator Ltd.

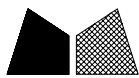
鋁料編號	加工數量	立面編號	使用樓層	每層用量
J861-3403-FT1	9	PE-3403	3~12F	1

工程號	J861	地盤	己連拿利
-----	------	----	------

原E/8909/25



名稱	型材加工圖	制圖	H	2025.04.24	修改	A		
材料	K125(50x50x5mm鋁通)	復核	LRA	2025.04.24	日期	2025.7.11		
顏色	UCT554575XL-3	批准			圖號	J861-3403-FT1		

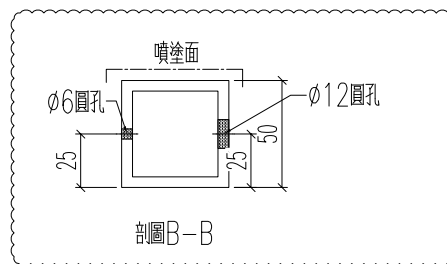
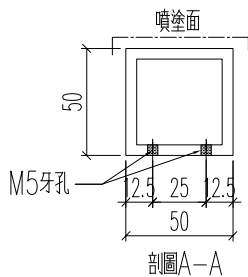
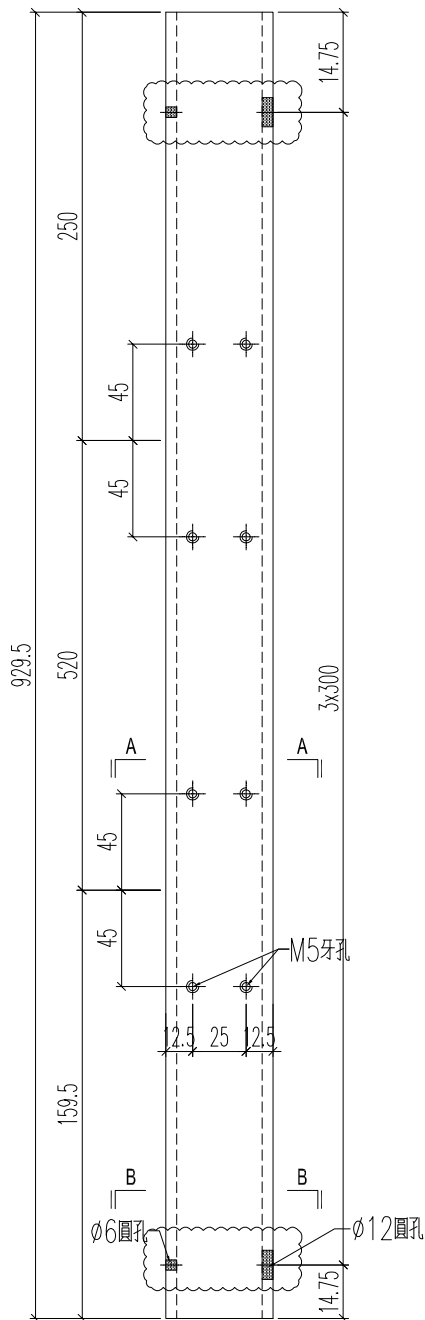


美特鋁質 有限公司
MIDI Aluminium Fabricator Ltd.

鋁料編號	加工數量	立面編號	使用樓層	每層用量
J861-3403-FT1R	9	PE-3403	3~12F	1

工程號	J861	地盤	己連拿利
-----	------	----	------

原E/8909/25



名稱	型材加工圖	制圖	H	2025.04.24	修改	A	
材料	K125(50x50x5mm鋁通)	復核	LRA	2025.04.24	日期	2025.7.11	
顏色	UCT554575XL-3	批准			圖號	J861-3403-FT1R	

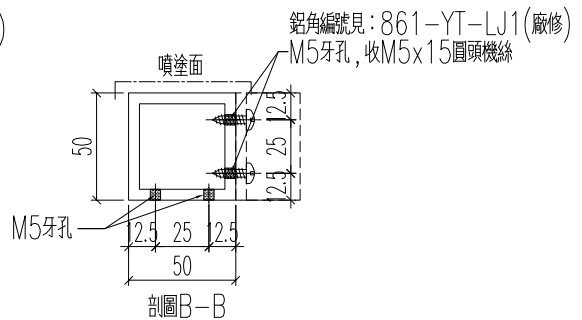
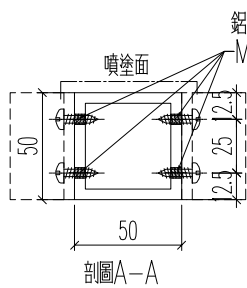
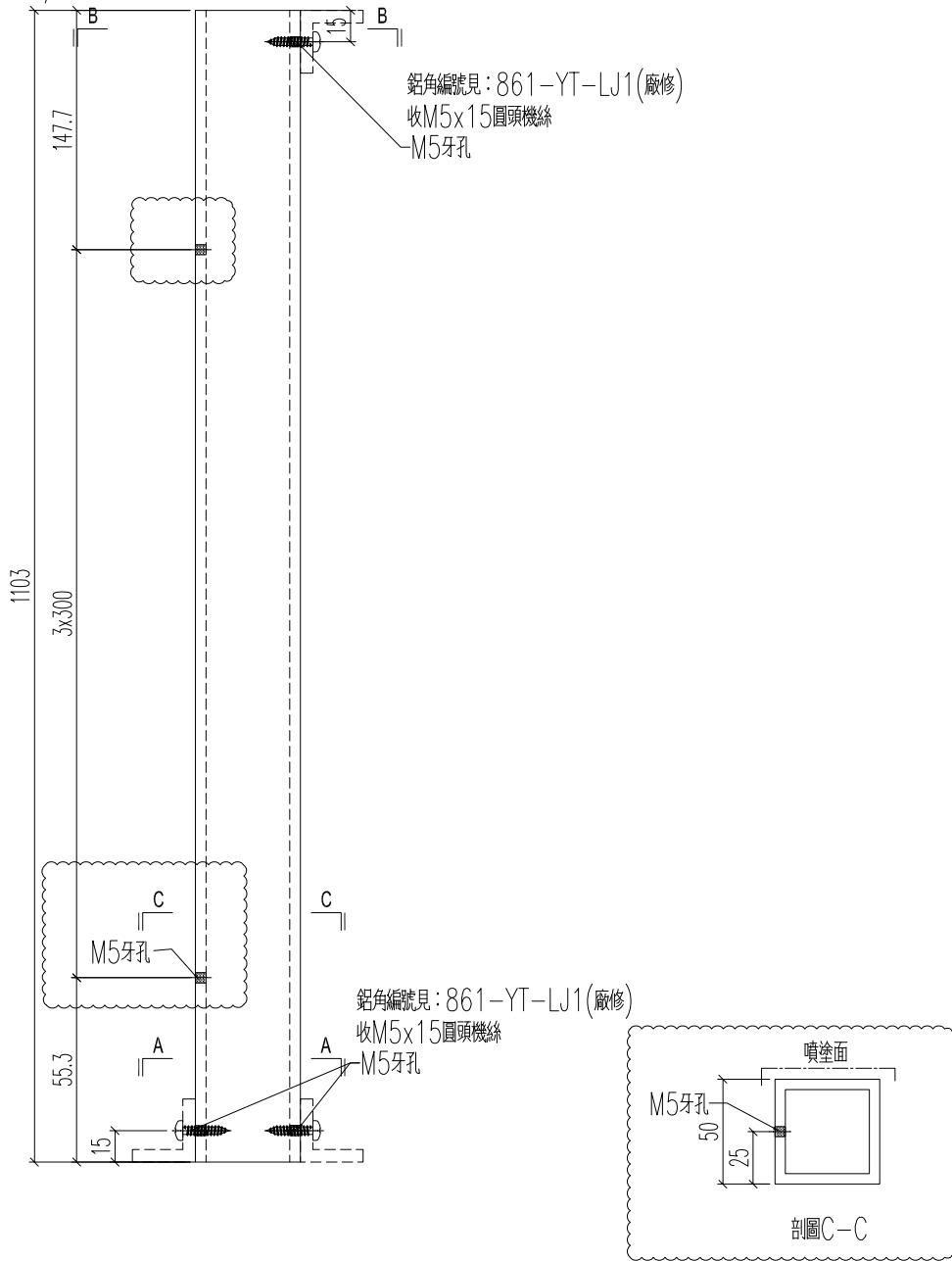


美特鋁質 有限公司
MIDI Aluminium Fabricator Ltd.

鋁料編號	加工數量	立面編號	使用樓層	每層用量
J861-3403-FT2	9	PE-3403	3~12F	1

工程號	J861	地盤	己連拿利
-----	------	----	------

原E/8909/25

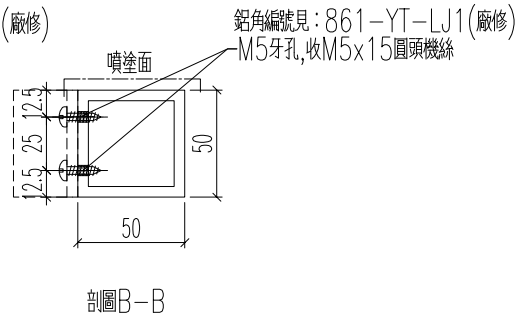
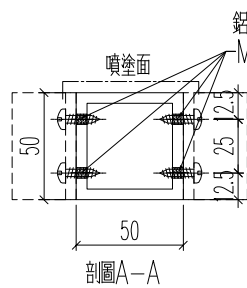
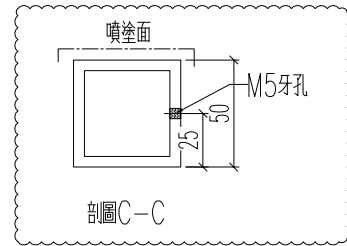
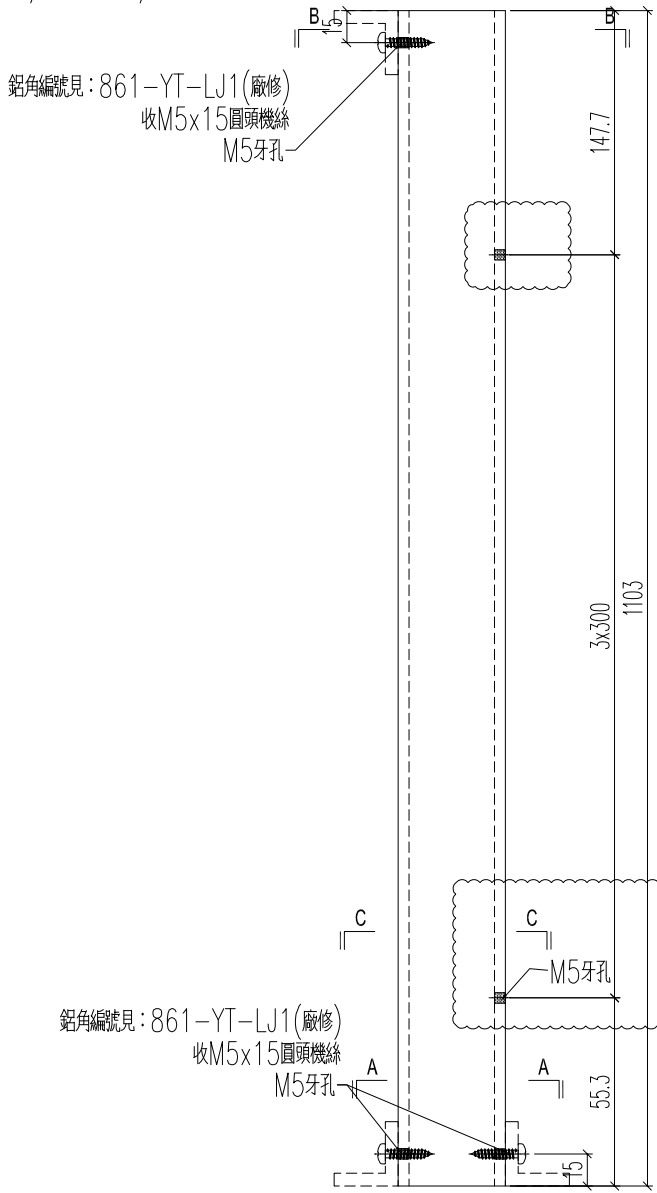


名稱	型材加工圖	制圖	H	2025.04.24	修改	A		
材料	K125(50x50x5mm 鋁通)	復核	LRA	2025.04.24	日期	2025.7.11		
顏色	UCT554575XL-3	批准			圖號	J861-3403-FT2		

鋁料編號	加工數量	立面編號	使用樓層	每層用量
J861-3403-FT2R	9	PE-3403	3~12F	1

工程號	J861	地盤	己連拿利
-----	------	----	------

原E/8909/25



名稱	型材加工圖	制圖	H	2025.04.24	修改	A		
材料	K125(50x50x5mm鋁通)	復核	LRA	2025.04.24	日期	2025.7.11		
顏色	UCT554575XL-3	批准			圖號	J861-3403-FT2R		

