



工程指示 / 要求簡箋 ENGINEER INSTRUCTIONS(E.I.)

工程指示編號:	EI- 8909	修改版本:	G
	HK- 0546		
工程編號:	J 861	工程名稱:	己連拿利
收件人:	生統	發件人:	細佬
工程項目:	阳台型材加工圖	日期:	30/06/2025

<input type="checkbox"/> 原合約工程包	<input type="checkbox"/> 原合約工程加 / 減賬 QT-	<input type="checkbox"/> 新工程報價 QT-
---------------------------------	--	------------------------------------

信件批核號碼/圖紙參考編號:	批核模具圖紙編號:
客戶指示附件:	管理內部批簽署:

<input type="checkbox"/> 初步鋁料 B.M.	<input type="checkbox"/> 加工拆圖, 然後生產	<input type="checkbox"/> 尺寸表
<input type="checkbox"/> 正式鋁料 B.M.	<input type="checkbox"/> 技術上資料/指示	<input type="checkbox"/> 報價
<input type="checkbox"/> 配件 B.M.	<input type="checkbox"/> 樣辦或貨品說明書	<input type="checkbox"/> 分判合約
<input type="checkbox"/> 其他:		

內容: 加工圖修改
備注: 加它油
完成上列要求日期: 16/07/2025

國內

<input type="checkbox"/> 生產技術總監	<input type="checkbox"/> 連附件	<input type="checkbox"/> 技術部	<input type="checkbox"/> 連附件	<input type="checkbox"/> 生產部	<input type="checkbox"/> 連附件
<input type="checkbox"/> 採購部	<input type="checkbox"/> 連附件	<input checked="" type="checkbox"/> 生產統籌部	<input checked="" type="checkbox"/> 連附件	<input type="checkbox"/> 報關組	<input type="checkbox"/> 連附件
<input type="checkbox"/> 質檢部	<input type="checkbox"/> 連附件	<input type="checkbox"/> 會計部	<input type="checkbox"/> 連附件	<input type="checkbox"/> 機械設計部	<input type="checkbox"/> 連附件
<input type="checkbox"/> 香港辦	<input type="checkbox"/> 連附件	<input type="checkbox"/> 其他:			

香港

<input type="checkbox"/> 行政部	<input type="checkbox"/> 連附件	<input type="checkbox"/> 會計部	<input type="checkbox"/> 連附件	<input type="checkbox"/> 統籌部	<input type="checkbox"/> 連附件	<input type="checkbox"/> 工程部	<input type="checkbox"/> 連附件
<input type="checkbox"/> 採購部	<input type="checkbox"/> 連附件	<input type="checkbox"/> QS部	<input type="checkbox"/> 連附件	<input type="checkbox"/> 地盤管理	<input type="checkbox"/> 連附件	<input type="checkbox"/> 維修部	<input type="checkbox"/> 連附件

*發件人簽署:	*組別成員批核簽署:
傳遞編號:	項目經理簽署: 

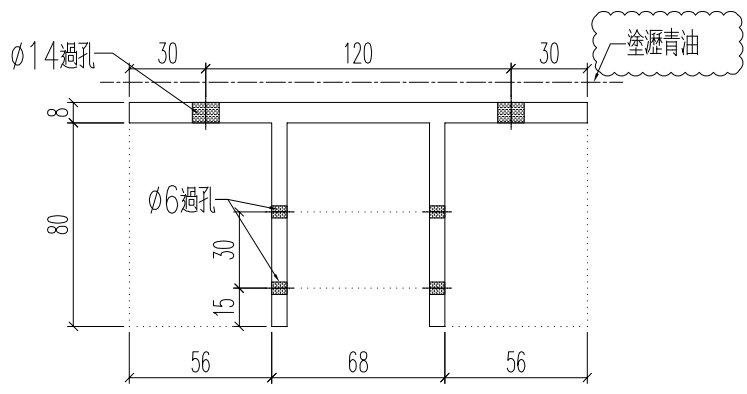
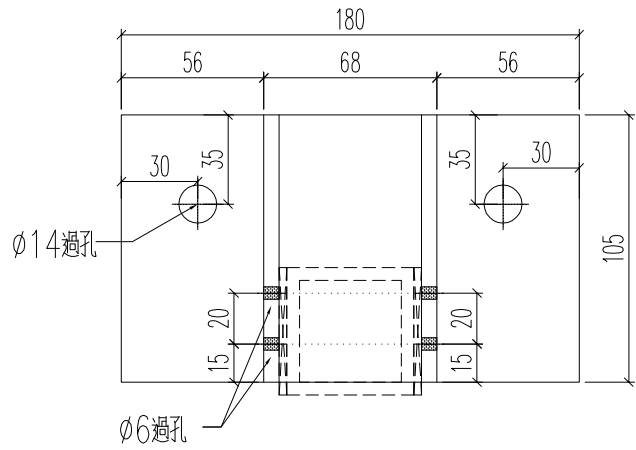


美特鋁質 有限公司
MIDI Aluminium Fabricator Ltd.

工程號	J861	地盤	己連拿利
-----	------	----	------

EI/8909/25

立面编号	楼层	楼层数	每层用量	小计
PE-3401	5~12F	8	20	160
PE-3402	3F	1	22	22
PE-3403	3~12F	9	12	108
PE-3404	2F	1	11	11
PE-3405	2F	1	20	20
PE-3408	3~12F	9	20	180
			合计	501



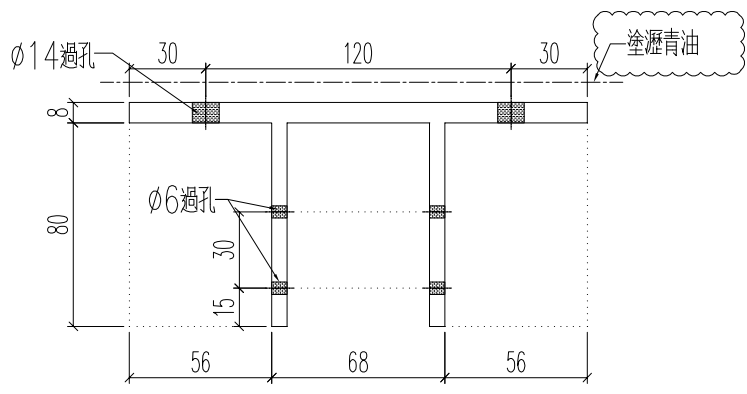
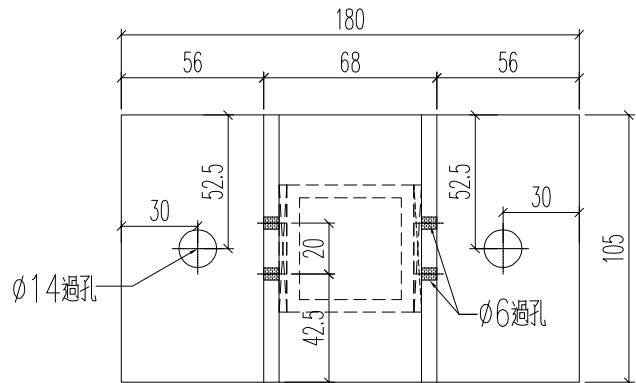
名稱	型材加工圖	制圖	H	2025.04.24	修改	A	B	
材料	X86685	復核	LRA	2025.04.24	日期	2025.5.23	2025.5.30	
顏色	MILL	批准			圖號	J861-YT-MJ1		


美特鋁質 有限公司
 MIDI Aluminium Fabricator Ltd.

工程號	J861	地盤	已連拿利
-----	------	----	------

EI/8909/25

立面编号	楼层	楼层数	每层用量	小计
PE-3401	5~12F	8	6	48
PE-3402	3F	1	8	8
PE-3403	3~12F	9	10	90
PE-3404	2F	1	7	7
PE-3405	2F	1	12	12
PE-3408	3~12F	9	8	72
			合计	237



名稱	型材加工圖	制圖	H	2025.04.24	修改	A	B	C
材料	X86685	復核	LRA	2025.04.24	日期	2025.5.9	2025.5.23	2025.6.30
顏色	NILL	批准			圖號	J861-YT-MJ2		