



工程指示 / 要求簡箋 ENGINEER INSTRUCTIONS(E.I.)

工程指示編號:	EI- 8909	修改版本:	D
	HK- 0461		
工程編號:	J 861	工程名稱:	己連拿利
收件人:	生統	發件人:	細佬
工程項目:	阳台型材加工圖	日期:	27/05/2025

<input type="checkbox"/> 原合約工程包	<input type="checkbox"/> 原合約工程加 / 減賬 QT-	<input type="checkbox"/> 新工程報價 QT-
---------------------------------	--	------------------------------------

信件批核號碼/圖紙參考編號:	批核模具圖紙編號:
客戶指示附件:	管理內部批簽署:

<input type="checkbox"/> 初步鋁料 B.M.	<input type="checkbox"/> 加工拆圖, 然後生產	<input type="checkbox"/> 尺寸表
<input type="checkbox"/> 正式鋁料 B.M.	<input type="checkbox"/> 技術上資料/指示	<input type="checkbox"/> 報價
<input type="checkbox"/> 配件 B.M.	<input type="checkbox"/> 樣辦或貨品說明書	<input type="checkbox"/> 分判合約
<input type="checkbox"/> 其他:		

內容: 加工圖修改
備注: 林仁安5月26日通知 (J861 己連拿利阳台型材加工圖 (EI8909D版次) 2025.05.26)
完成上列要求日期: 02/06/2025

國內

<input type="checkbox"/> 生產技術總監	<input type="checkbox"/> 連附件	<input type="checkbox"/> 技術部	<input type="checkbox"/> 連附件	<input type="checkbox"/> 生產部	<input type="checkbox"/> 連附件
<input type="checkbox"/> 採購部	<input type="checkbox"/> 連附件	<input checked="" type="checkbox"/> 生產統籌部	<input checked="" type="checkbox"/> 連附件	<input type="checkbox"/> 報關組	<input type="checkbox"/> 連附件
<input checked="" type="checkbox"/> 質檢部	<input checked="" type="checkbox"/> 連附件	<input type="checkbox"/> 會計部	<input type="checkbox"/> 連附件	<input type="checkbox"/> 機械設計部	<input type="checkbox"/> 連附件
<input type="checkbox"/> 香港辦	<input type="checkbox"/> 連附件	<input type="checkbox"/> 其他:			

香港

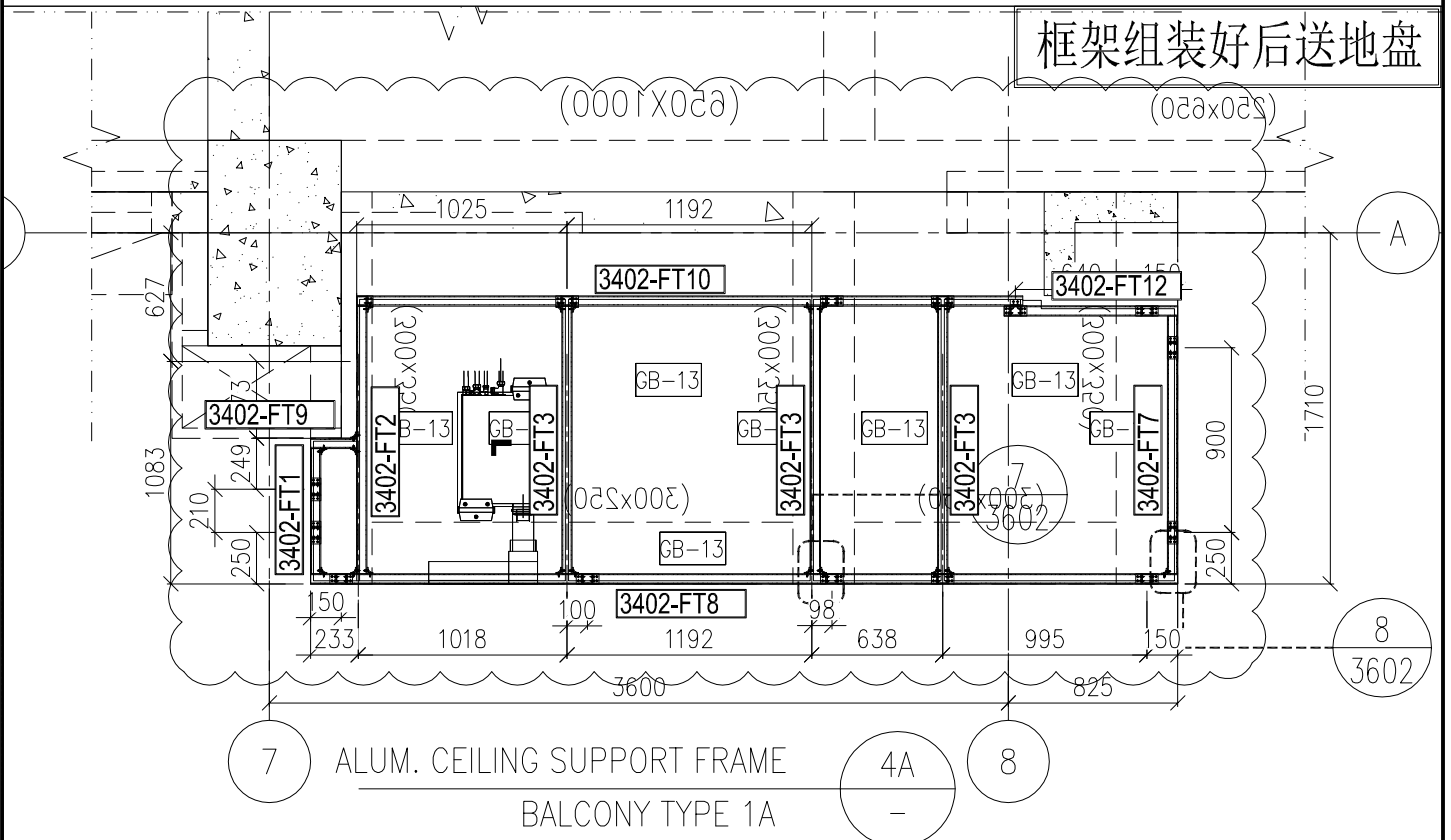
<input type="checkbox"/> 行政部	<input type="checkbox"/> 連附件	<input type="checkbox"/> 會計部	<input type="checkbox"/> 連附件	<input type="checkbox"/> 統籌部	<input type="checkbox"/> 連附件	<input type="checkbox"/> 工程部	<input type="checkbox"/> 連附件
<input type="checkbox"/> 採購部	<input type="checkbox"/> 連附件	<input type="checkbox"/> QS部	<input type="checkbox"/> 連附件	<input type="checkbox"/> 地盤管理	<input type="checkbox"/> 連附件	<input type="checkbox"/> 維修部	<input type="checkbox"/> 連附件

*發件人簽署:	*組別成員批核簽署:
傳遞編號:	項目經理簽署: 

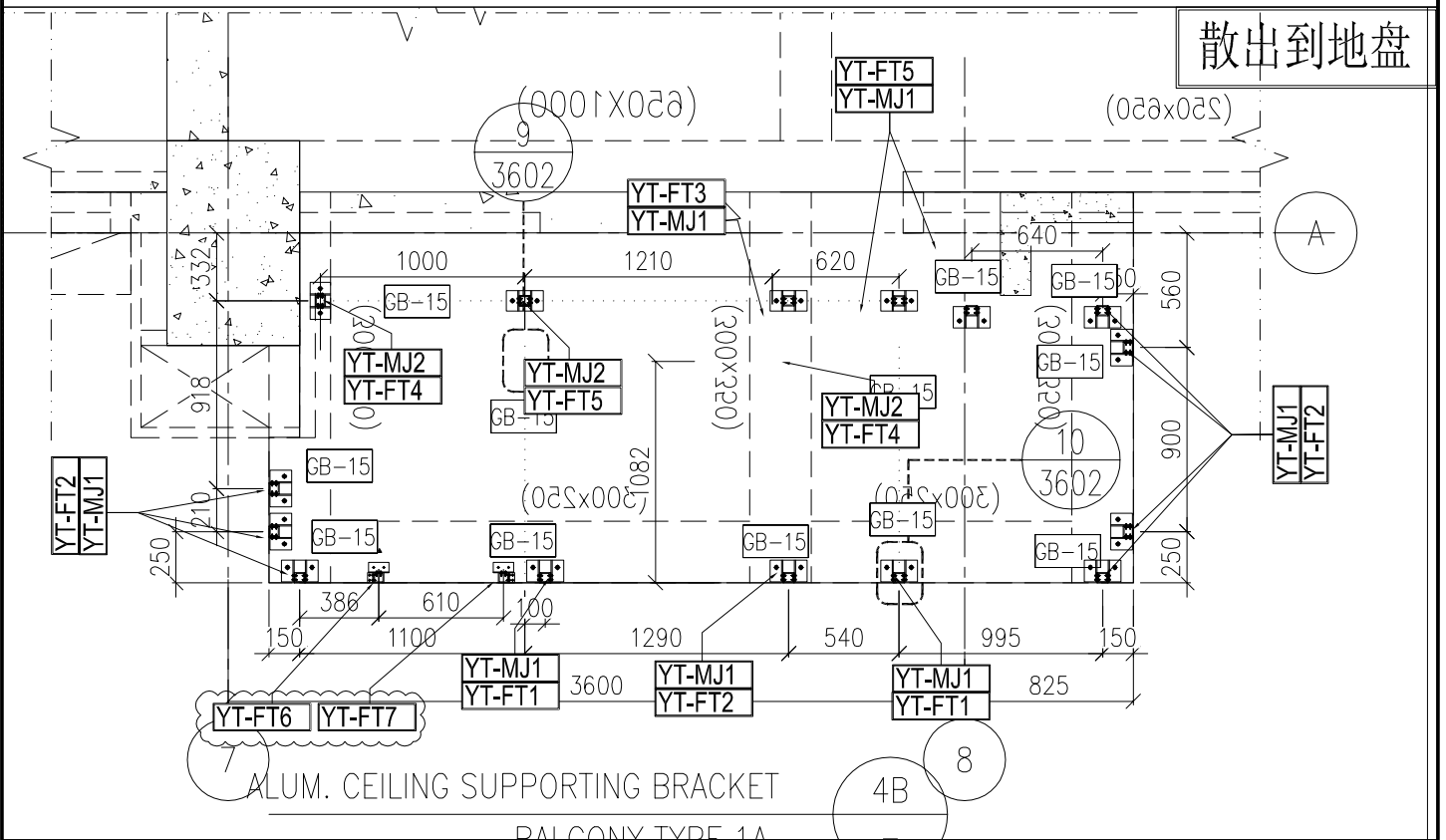


工程號 J861 地盤 己連拿利

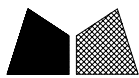
框架组装好后送地盘



散出到地盘



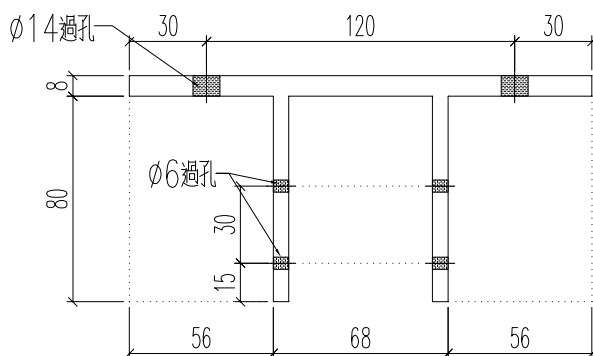
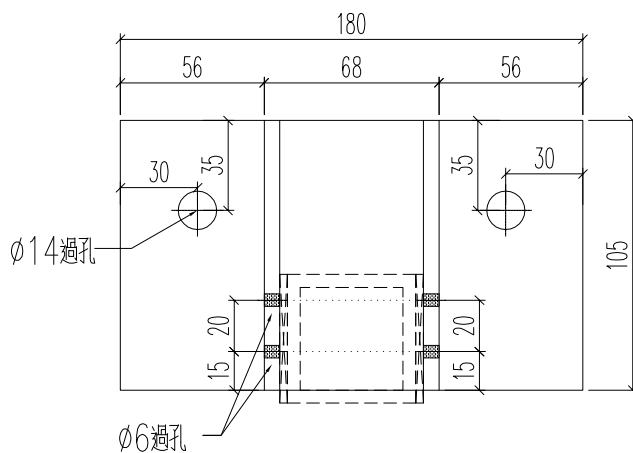
名稱	框架組裝圖及散料安裝位置圖	制圖	H	2025.04.24	修改	A	B
材料	-----	復核	LRA	2025.04.24	日期	2025.4.28	2025.5.23
顏色	--	批准			圖號	J861-PE-3402	



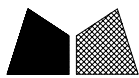
美特鋁質 有限公司
MIDI Aluminium Fabricator Ltd.

立面编号	楼层	楼层数	每层用量	小计
PE-3401	5~12F	8	20	160
PE-3402	3F	1	22	22
PE-3403	3~12F	9	12	108
PE-3404	2F	1	11	11
PE-3405	2F	1	20	20
PE-3408	3~12F	9	20	180
			合计	501

工程號 J861 地盤 己連拿利



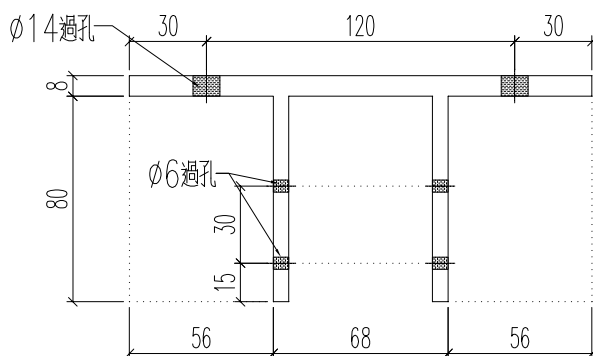
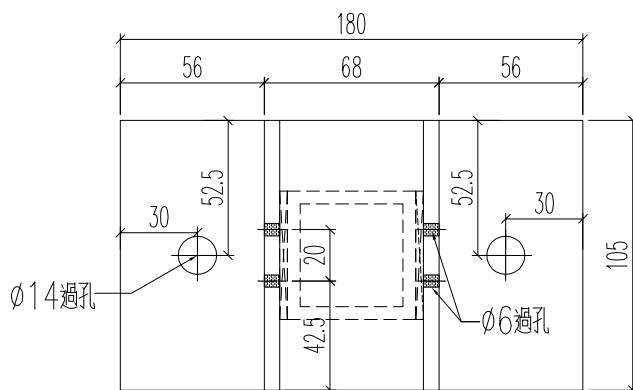
名稱	型材加工圖	制圖	H	2025.04.24	修改	A		
材料	X86685	復核	LRA	2025.04.24	日期	2025.5.23		
顏色	MILL	批准			圖號	J861-YT-MJ1		



美特鋁質 有限公司
MIDI Aluminium Fabricator Ltd.

立面编号	楼层	楼层数	每层用量	小计
PE-3401	5~12F	8	6	48
PE-3402	3F	1	8	8
PE-3403	3~12F	9	10	90
PE-3404	2F	1	7	7
PE-3405	2F	1	12	12
PE-3408	3~12F	9	8	72
			合计	237

工程號 J861 地盤 己連拿利



名稱	型材加工圖	制圖	H	2025.04.24	修改	A	B	
材料	X86685	復核	LRA	2025.04.24	日期	2025.5.9	2025.5.23	
顏色	NILL	批准			圖號	J861-YT-MJ2		

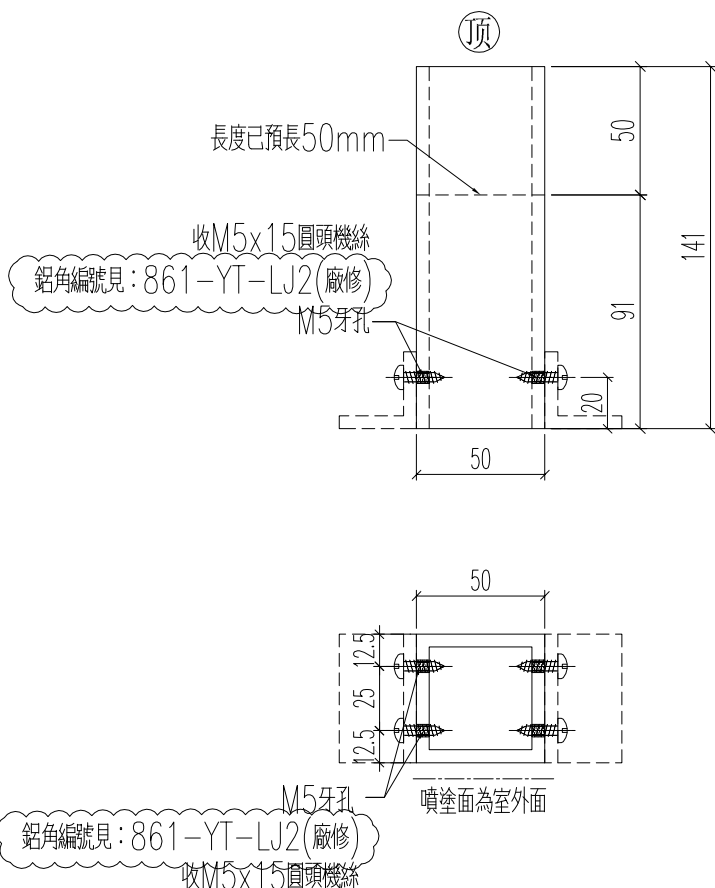


美特鋁質 有限公司
MIDI Aluminium Fabricator Ltd.

立面编号	楼层	楼层数	每层用量	小计
PE-3401	5~12F	8	8	64
PE-3402	3F	1	18	18
PE-3403	3~12F	9	4	36
PE-3404	2F	1	4	4
PE-3405	2F	1	12	12
PE-3408	3~12F	9	4	36
			合计	170

工程號 J861 地盤 已連拿利

长度已预长50mm



名稱	型材加工圖	制圖	H	2025.04.24	修改	A	B	
材料	K125(50x50x5mm鋁通)	復核	LRA	2025.04.24	日期	2025.4.28	2025.5.23	
顏色	UCT554575XL-3	批准			圖號	J861-YT-FT2		

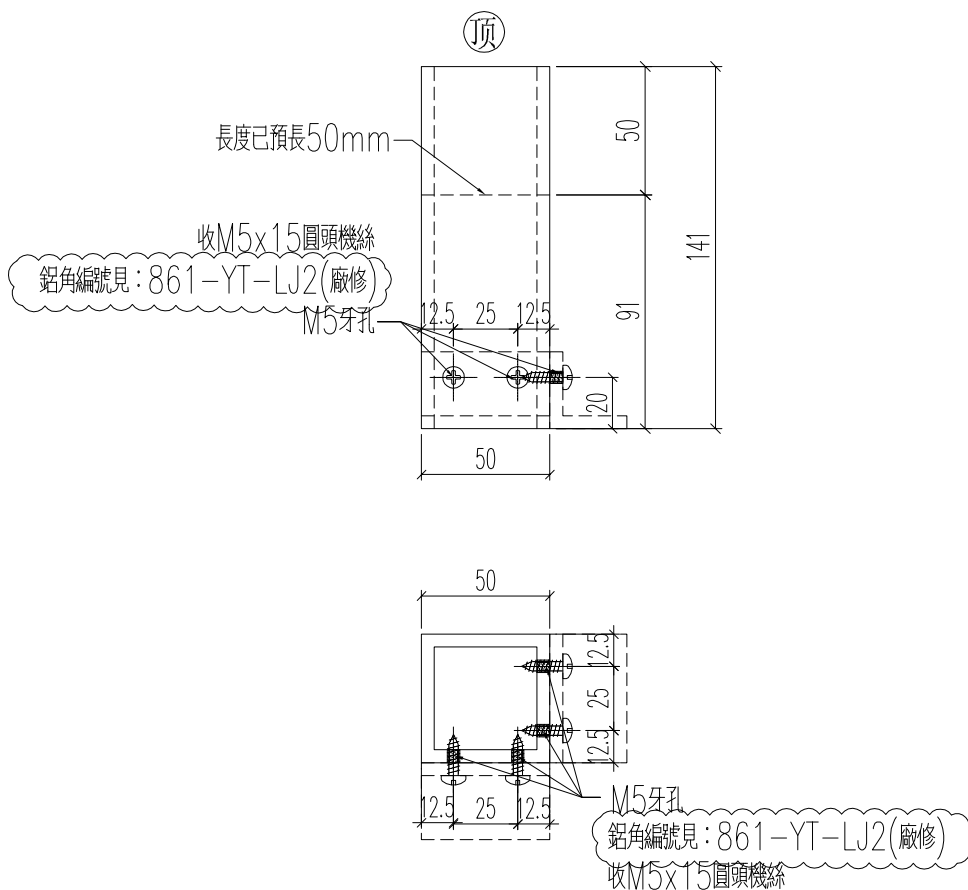


美特鋁質 有限公司
MIDI Aluminium Fabricator Ltd.

立面编号	楼层	楼层数	每层用量	小计
PE-3401	5~12F	8	2	16
PE-3402	3F	1	0	0
PE-3403	3~12F	9	0	0
PE-3404	2F	1	0	0
PE-3405	2F	1	0	0
PE-3408	3~12F	9	0	0
			合计	16

工程號 J861 地盤 已連拿利

长度已预长50mm



名稱	型材加工圖	制圖	H	2025.04.24	修改	A	B	
材料	K125(50x50x5mm鋁通)	復核	LRA	2025.04.24	日期	2025.4.28	2025.5.23	
顏色	UCT554575XL-3	批准			圖號	J861-YT-FT3		

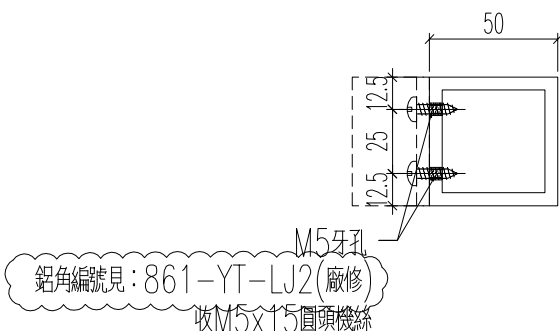
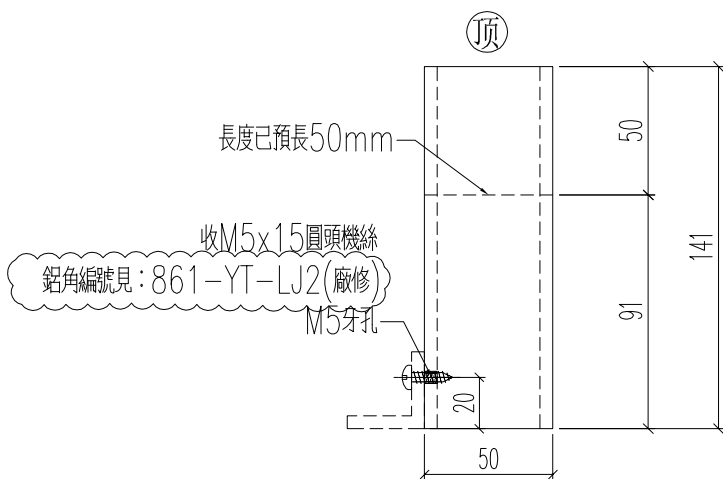


美特鋁質 有限公司
MIDI Aluminium Fabricator Ltd.

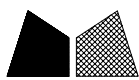
立面编号	楼层	楼层数	每层用量	小计
PE-3401	5~12F	8	4	32
PE-3402	3F	1	2	2
PE-3403	3~12F	9	0	0
PE-3404	2F	1	0	0
PE-3405	2F	1	0	0
PE-3408	3~12F	9	0	0
			合计	34

工程號 J861 地盤 已連拿利

长度已预长50mm



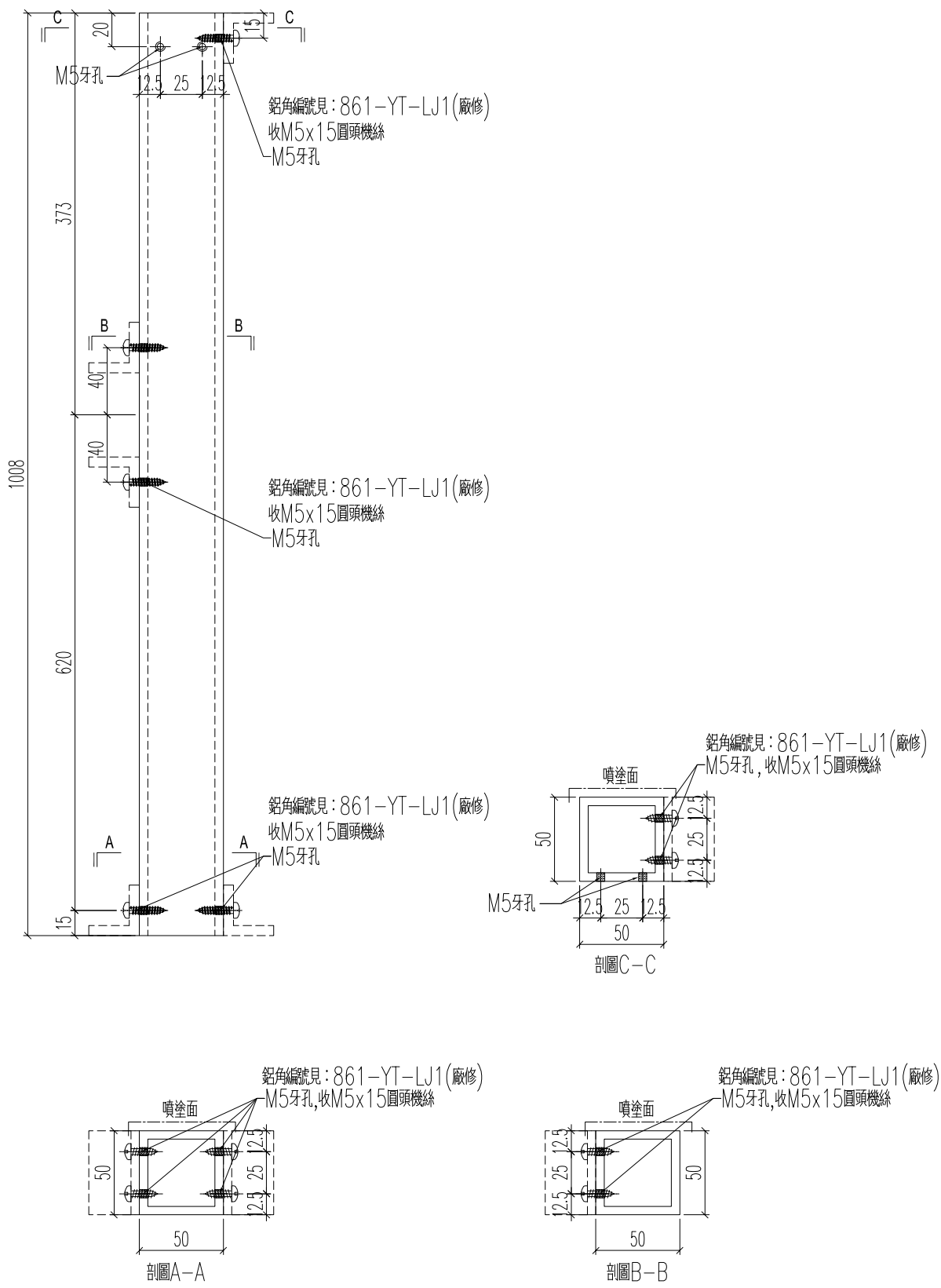
名稱	型材加工圖	制圖	H	2025.04.24	修改	A	B	
材料	K125(50x50x5mm鋁通)	復核	LRA	2025.04.24	日期	2025.4.28	2025.5.23	
顏色	UCT554575XL-3	批准			圖號	J861-YT-FT4		



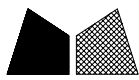
美特鋁質 有限公司
MIDI Aluminium Fabricator Ltd.

鋁料編號	加工數量	立面編號	使用樓層	每層用量
J861-3401-FT2	8	PE-3401	5~12F	1
J861-3402-FT2	1	PE-3402	3F	1

工程號	J861	地盤	己連拿利
-----	------	----	------



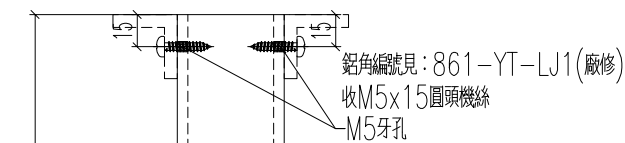
名稱	型材加工圖	制圖	H	2025.04.24	修改	A	
材料	K125(50x50x5mm 鋁通)	復核	LRA	2025.04.24	日期	2025.5.23	
顏色	UCT554575XL-3	批准			圖號	J861-3401-FT2	



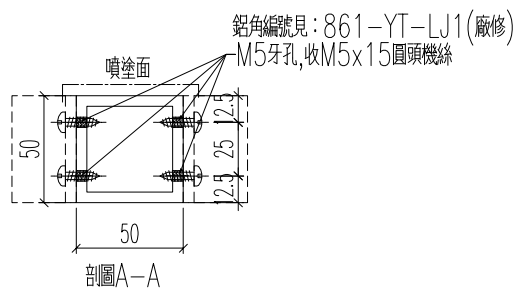
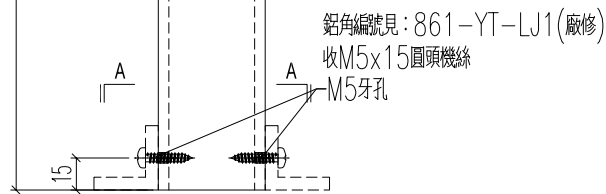
美特鋁質 有限公司
MIDI Aluminium Fabricator Ltd.

鋁料編號	加工數量	立面編號	使用樓層	每層用量
J861-3401-FT3	8	PE-3401	5~12F	1
J861-3402-FT3	1	PE-3402	3F	1

工程號	J861	地盤	己連拿利
-----	------	----	------



1008



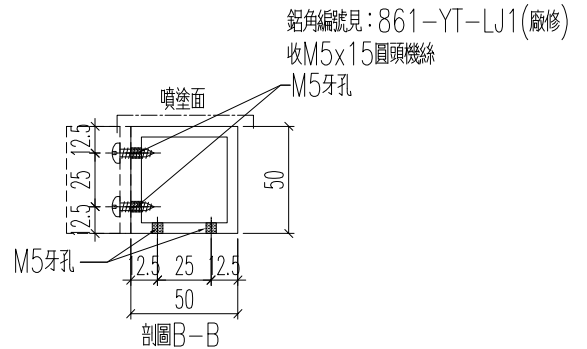
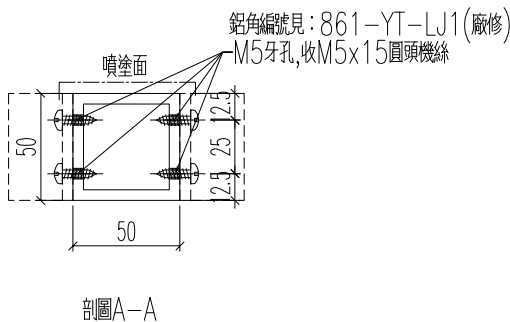
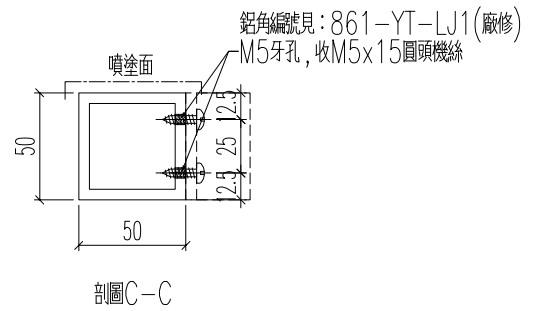
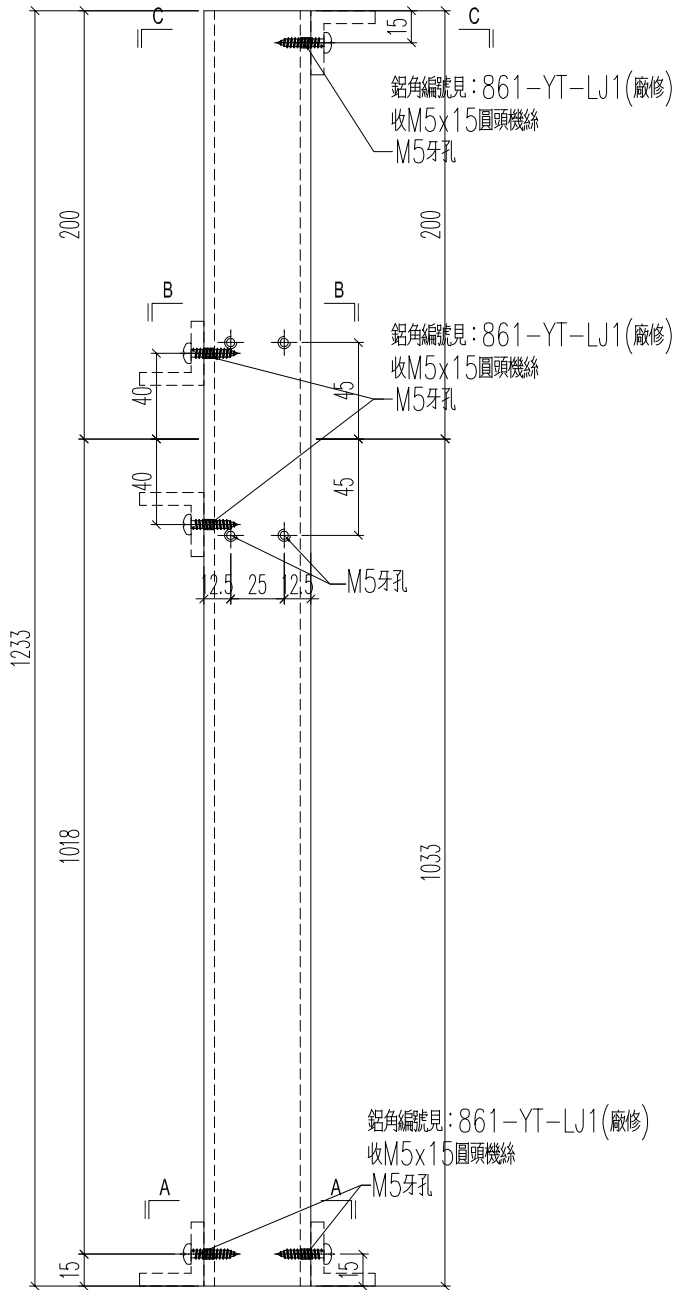
名稱	型材加工圖	制圖	H	2025.04.24	修改	A	
材料	K125(50x50x5mm鋁通)	復核	LRA	2025.04.24	日期	2025.5.23	
顏色	UCT554575XL-3	批准			圖號	J861-3401-FT3	



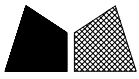
美特鋁質 有限公司
MIDI Aluminium Fabricator Ltd.

鋁料編號	加工數量	立面編號	使用樓層	每層用量
J861-3401-FT4	8	PE-3401	5~12F	1
J861-3402-FT4	1	PE-3402	3F	1

工程號	J861	地盤	已連拿利
-----	------	----	------



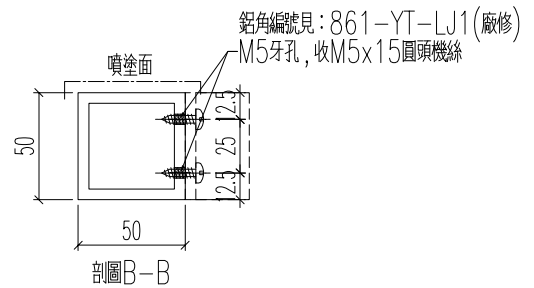
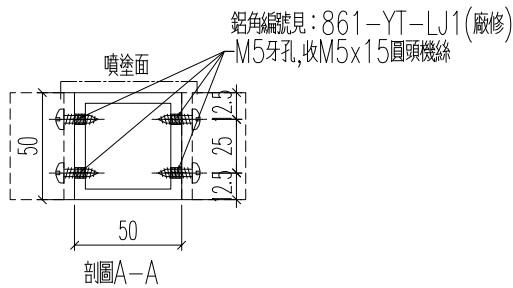
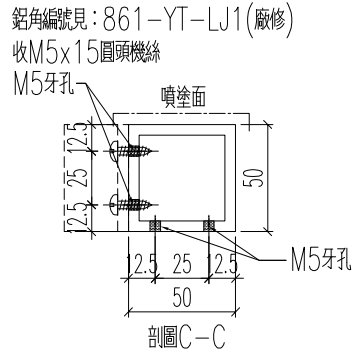
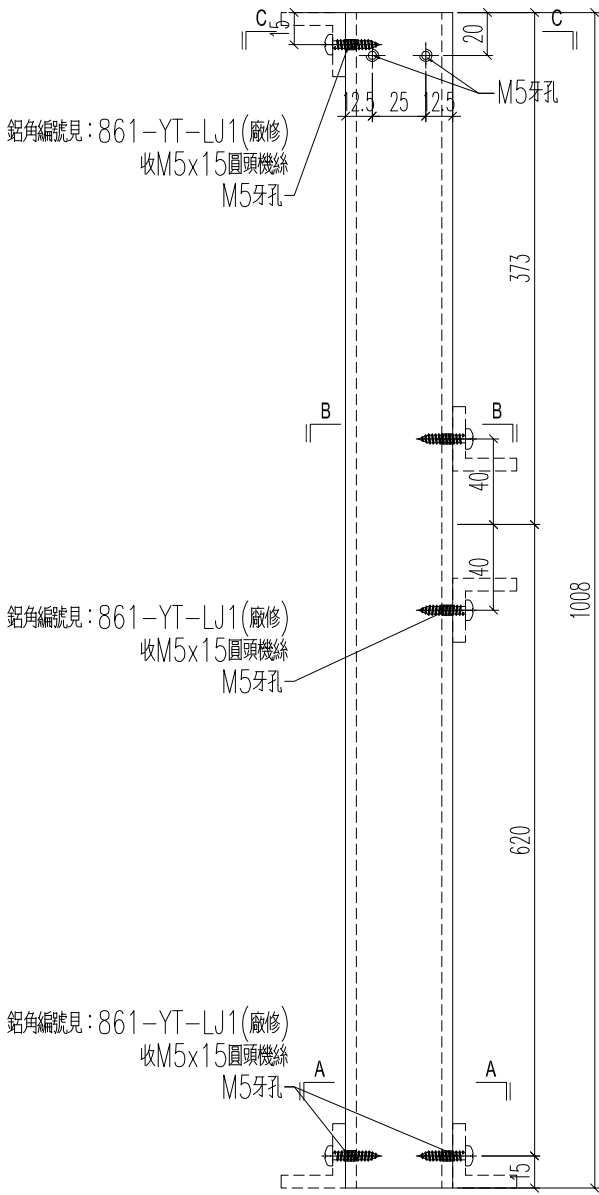
名稱	型材加工圖	制圖	H	2025.04.24	修改	A	
材料	K125(50x50x5mm 鋁通)	復核	LRA	2025.04.24	日期	2025.5.23	
顏色	UCT554575XL-3	批准			圖號	J861-3401-FT4	



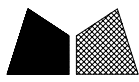
美特鋁質 有限公司
MIDI Aluminium Fabricator Ltd.

鋁料編號	加工數量	立面編號	使用樓層	每層用量
J861-3401-FT2R	8	PE-3401	5~12F	1
J861-3402-FT2R	1	PE-3402	3F	1

工程號	J861	地盤	己連拿利
-----	------	----	------



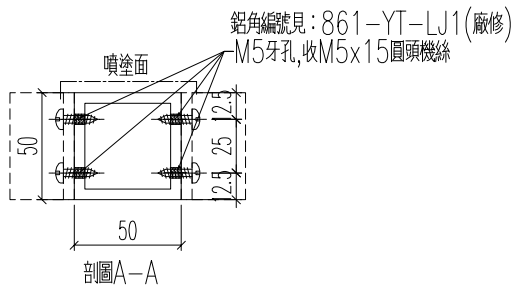
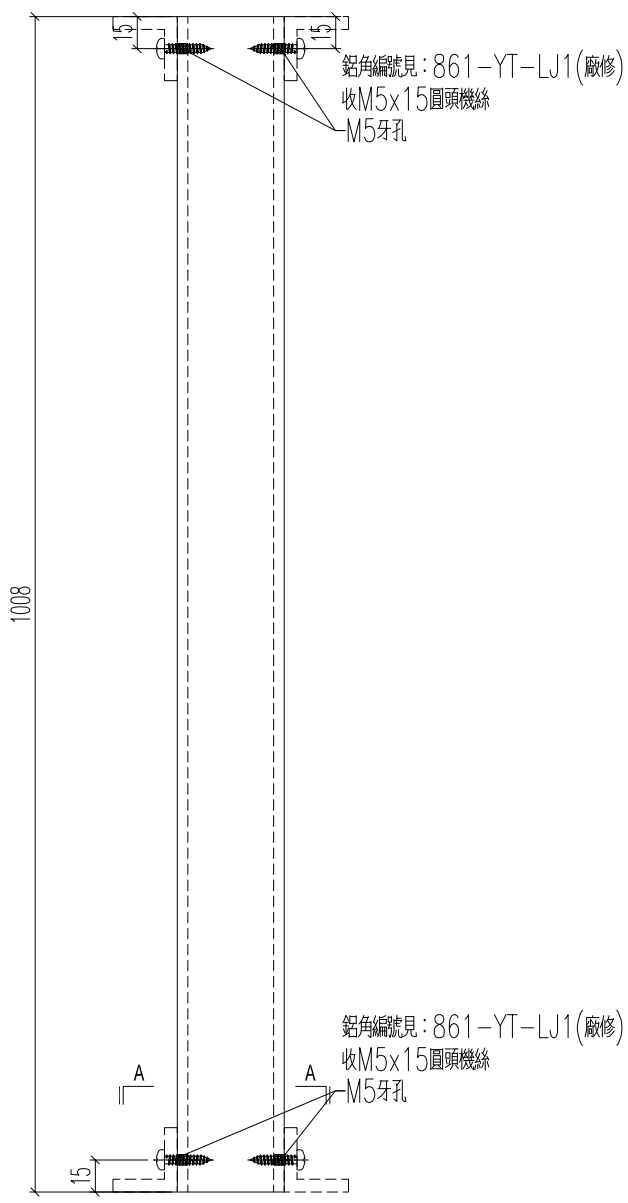
名稱	型材加工圖	制圖	H	2025.04.24	修改	A	
材料	K125(50x50x5mm 鋁通)	復核	LRA	2025.04.24	日期	2025.5.23	
顏色	UCT554575XL-3	批准			圖號	J861-3401-FT2R	



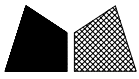
美特鋁質 有限公司
MIDI Aluminium Fabricator Ltd.

鋁料編號	加工數量	立面編號	使用樓層	每層用量
J861-3401-FT3R	8	PE-3401	5~12F	1
J861-3402-FT3R	1	PE-3402	3F	1

工程號	J861	地盤	己連拿利
-----	------	----	------



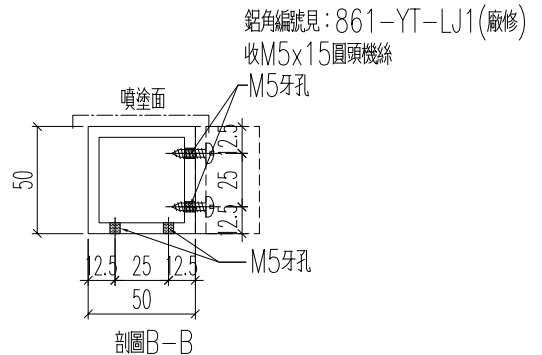
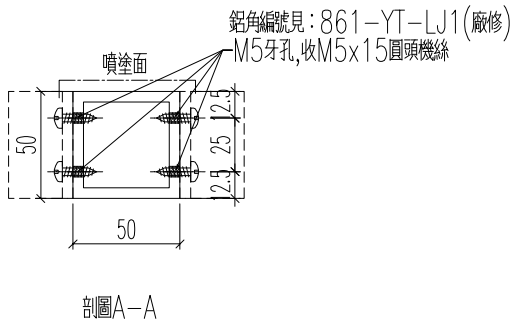
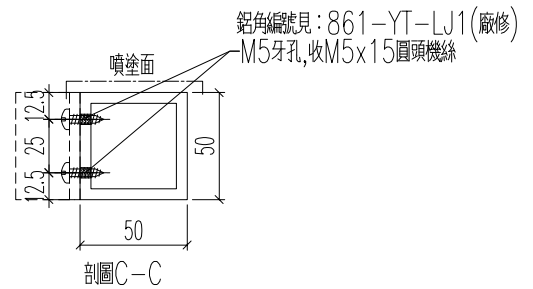
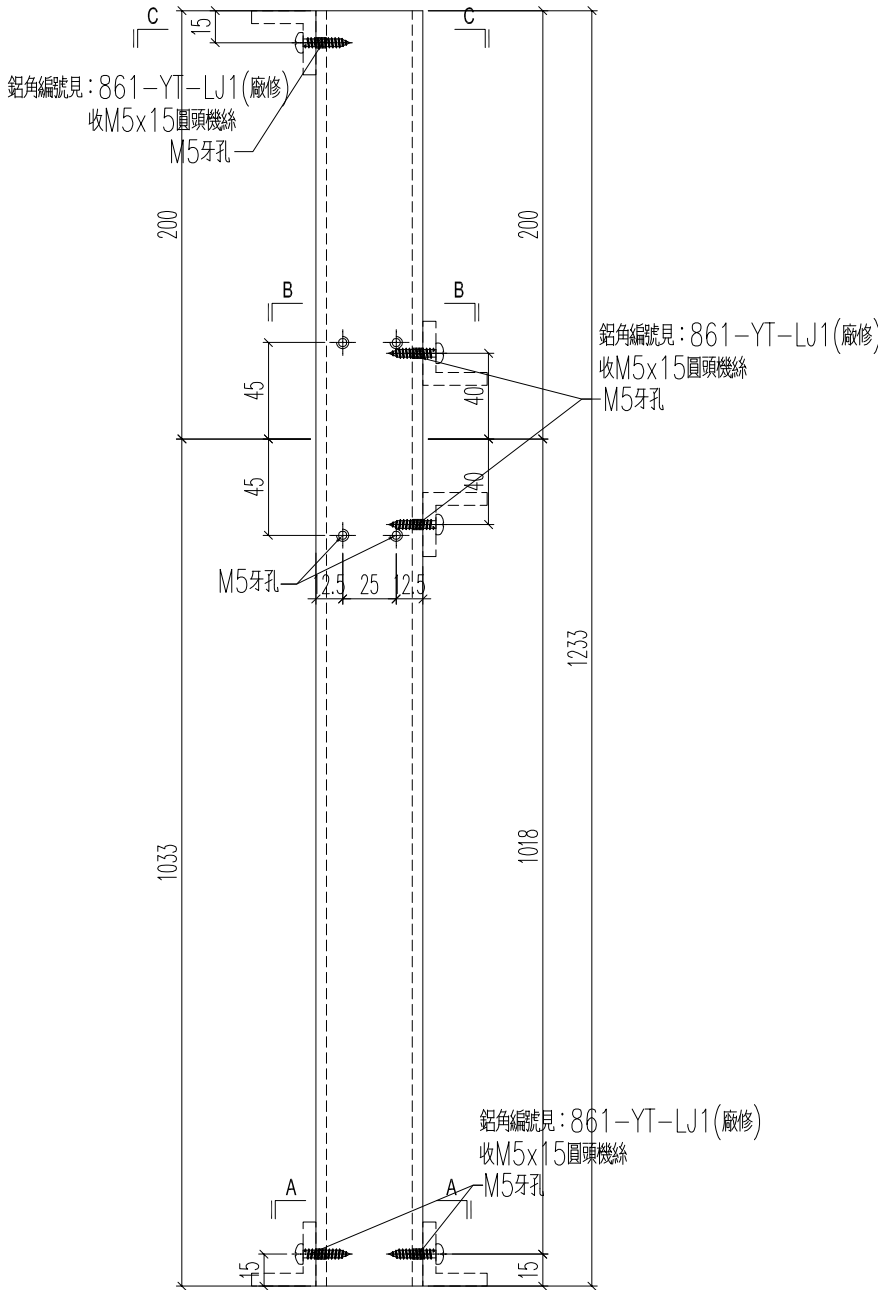
名稱	型材加工圖	制圖	H	2025.04.24	修改	A	
材料	K125(50x50x5mm鋁通)	復核	LRA	2025.04.24	日期	2025.5.23	
顏色	UCT554575XL-3	批准			圖號	J861-3401-FT3R	



美特鋁質 有限公司
MIDI Aluminium Fabricator Ltd.

鋁料編號	加工數量	立面編號	使用樓層	每層用量
J861-3401-FT4R	8	PE-3401	5~12F	1
J861-3402-FT4R	1	PE-3402	3F	1

工程號	J861	地盤	己連拿利
-----	------	----	------



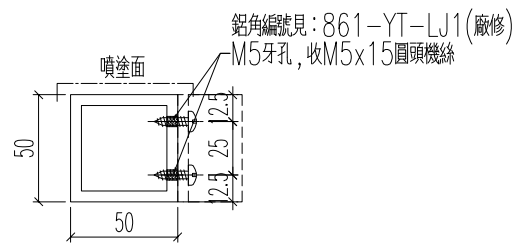
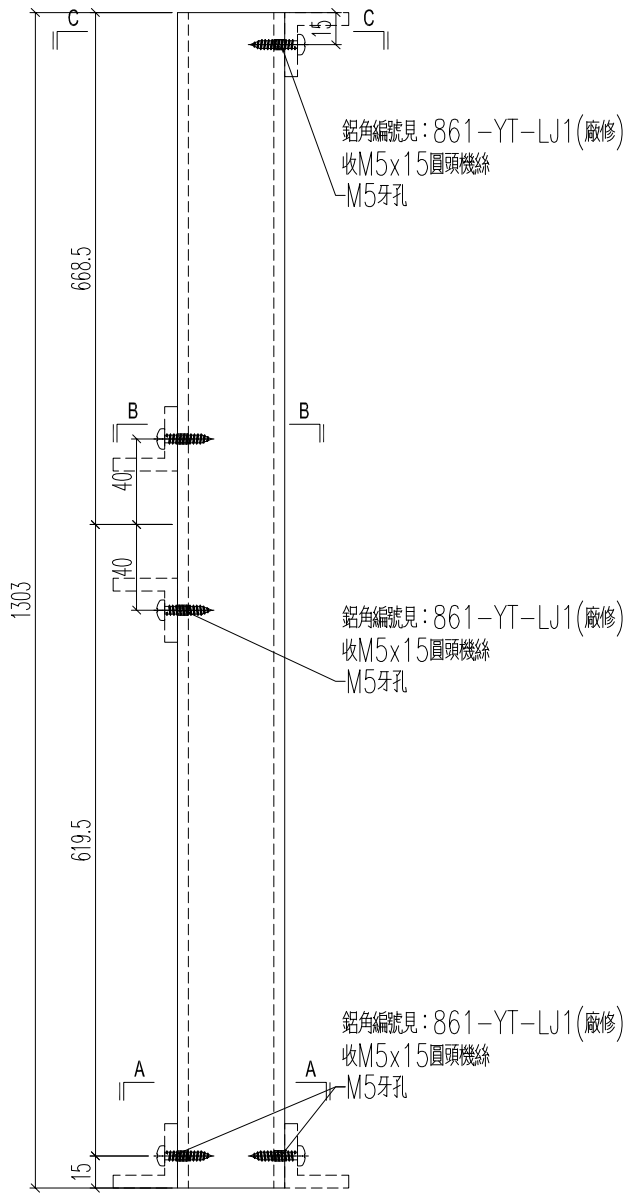
名稱	型材加工圖	制圖	H	2025.04.24	修改	A	
材料	K125(50x50x5mm 鋁通)	復核	LRA	2025.04.24	日期	2025.5.23	
顏色	UCT554575XL-3	批准			圖號	J861-3401-FT4R	



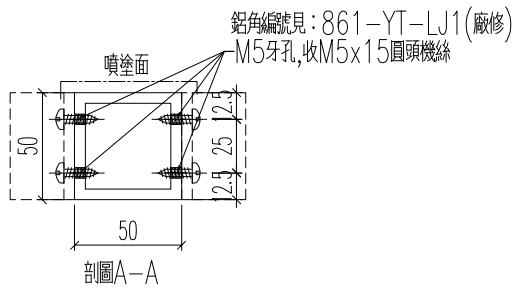
美特鋁質 有限公司
MIDI Aluminium Fabricator Ltd.

鋁料編號	加工數量	立面編號	使用樓層	每層用量
J861-3402-FT2	1	PE-3402	3F	1

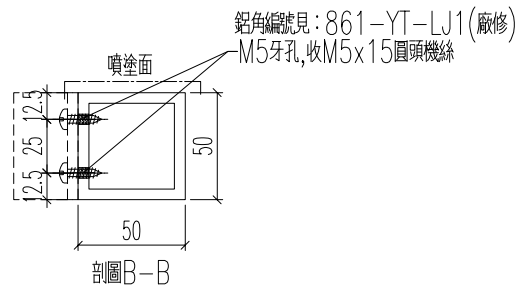
工程號	J861	地盤	己連拿利
-----	------	----	------



剖圖C-C

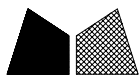


剖圖A-A



剖圖B-B

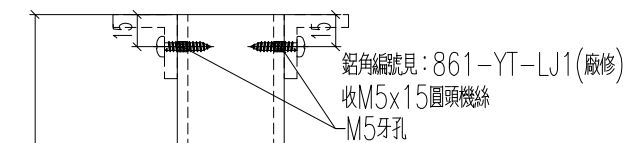
名稱	型材加工圖	制圖	H	2025.04.24	修改		
材料	K125(50x50x5mm 鋁通)	復核	LRA	2025.04.24	日期		
顏色	UCT554575XL-3	批准			圖號	J861-3402-FT2	



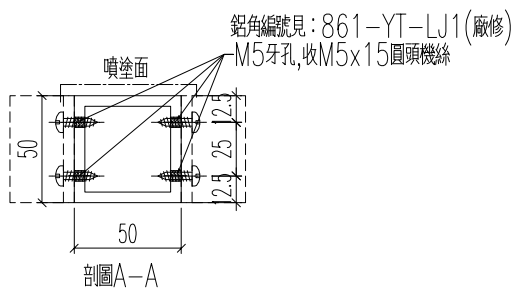
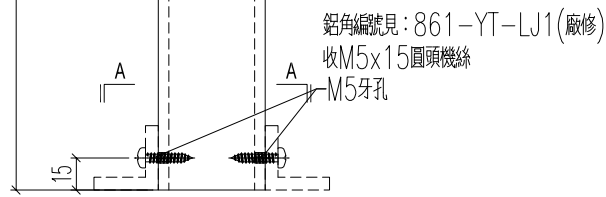
美特鋁質 有限公司
MIDI Aluminium Fabricator Ltd.

鋁料編號	加工數量	立面編號	使用樓層	每層用量
J861-3402-FT3	3	PE-3402	3F	3

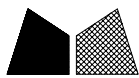
工程號	J861	地盤	已連拿利
-----	------	----	------



1303



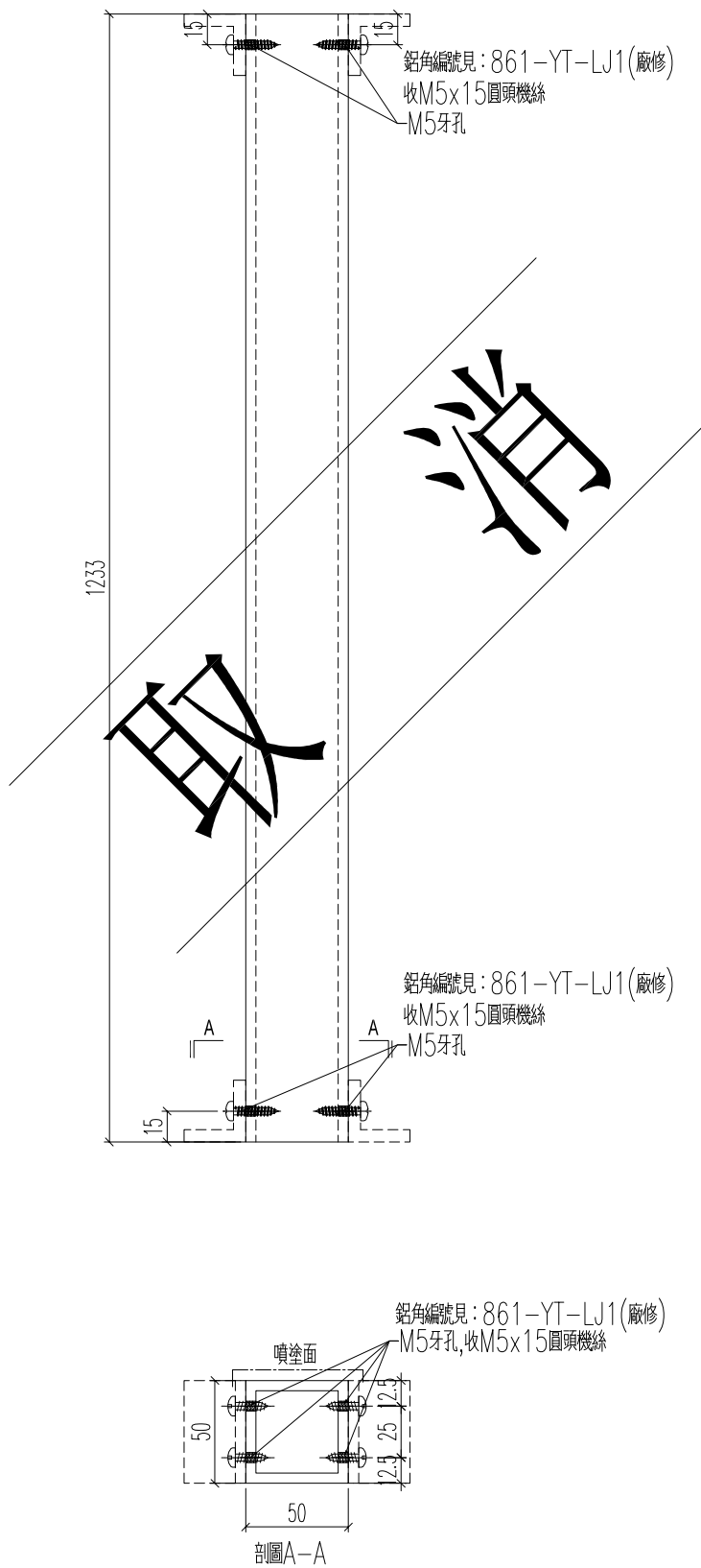
名稱	型材加工圖	制圖	H	2025.04.24	修改		
材料	K125(50x50x5mm鋁通)	復核	LRA	2025.04.24	日期		
顏色	UCT554575XL-3	批准			圖號	J861-3402-FT3	



美特鋁質 有限公司
MIDI Aluminium Fabricator Ltd.

鋁料編號	加工數量	立面編號	使用樓層	每層用量
J861-3402-FT5	1	PE-3402	3F	1

工程號	J861	地盤	己連拿利
-----	------	----	------



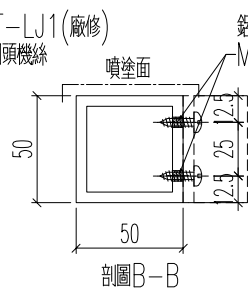
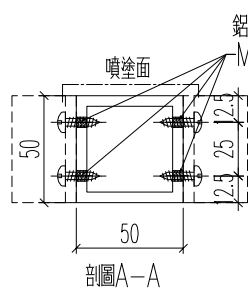
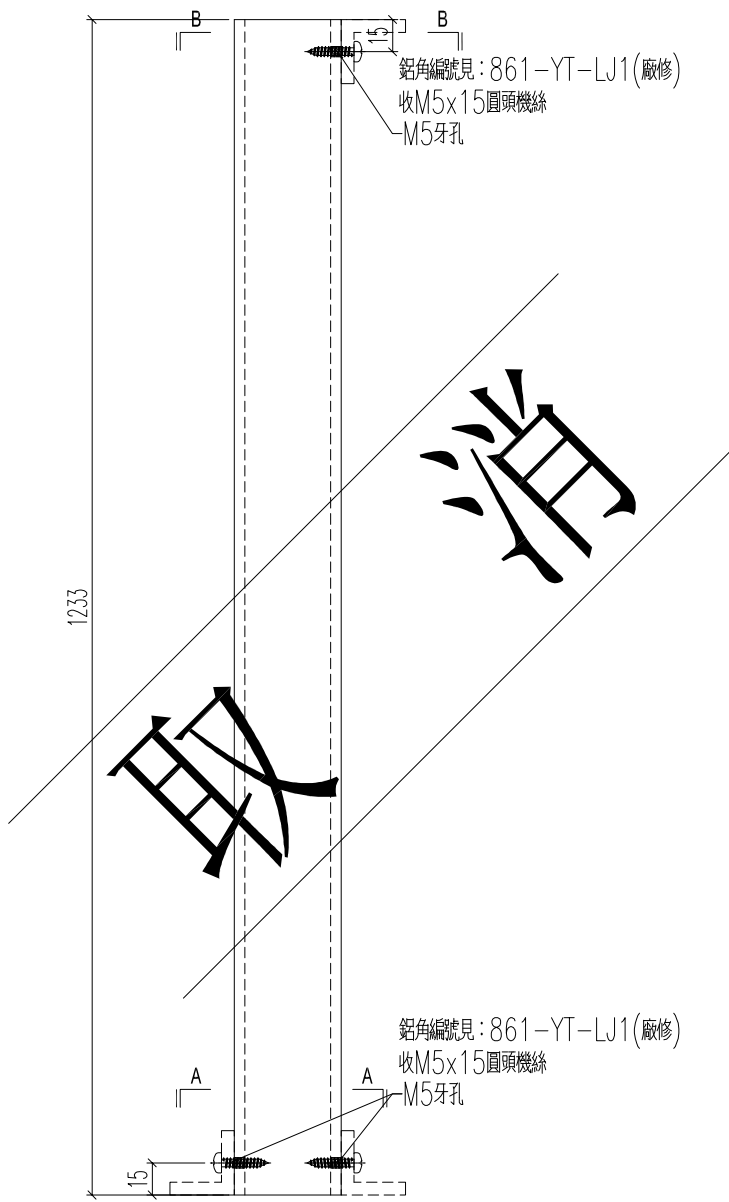
名稱	型材加工圖	制圖	H	2025.04.24	修改		
材料	K125(50x50x5mm鋁通)	復核	LRA	2025.04.24	日期		
顏色	UCT554575XL-3	批准			圖號	J861-3402-FT5	



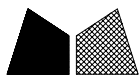
美特鋁質 有限公司
MIDI Aluminium Fabricator Ltd.

鋁料編號	加工數量	立面編號	使用樓層	每層用量
J861-3402-FT6	1	PE-3402	3F	1

工程號	J861	地盤	己連拿利
-----	------	----	------



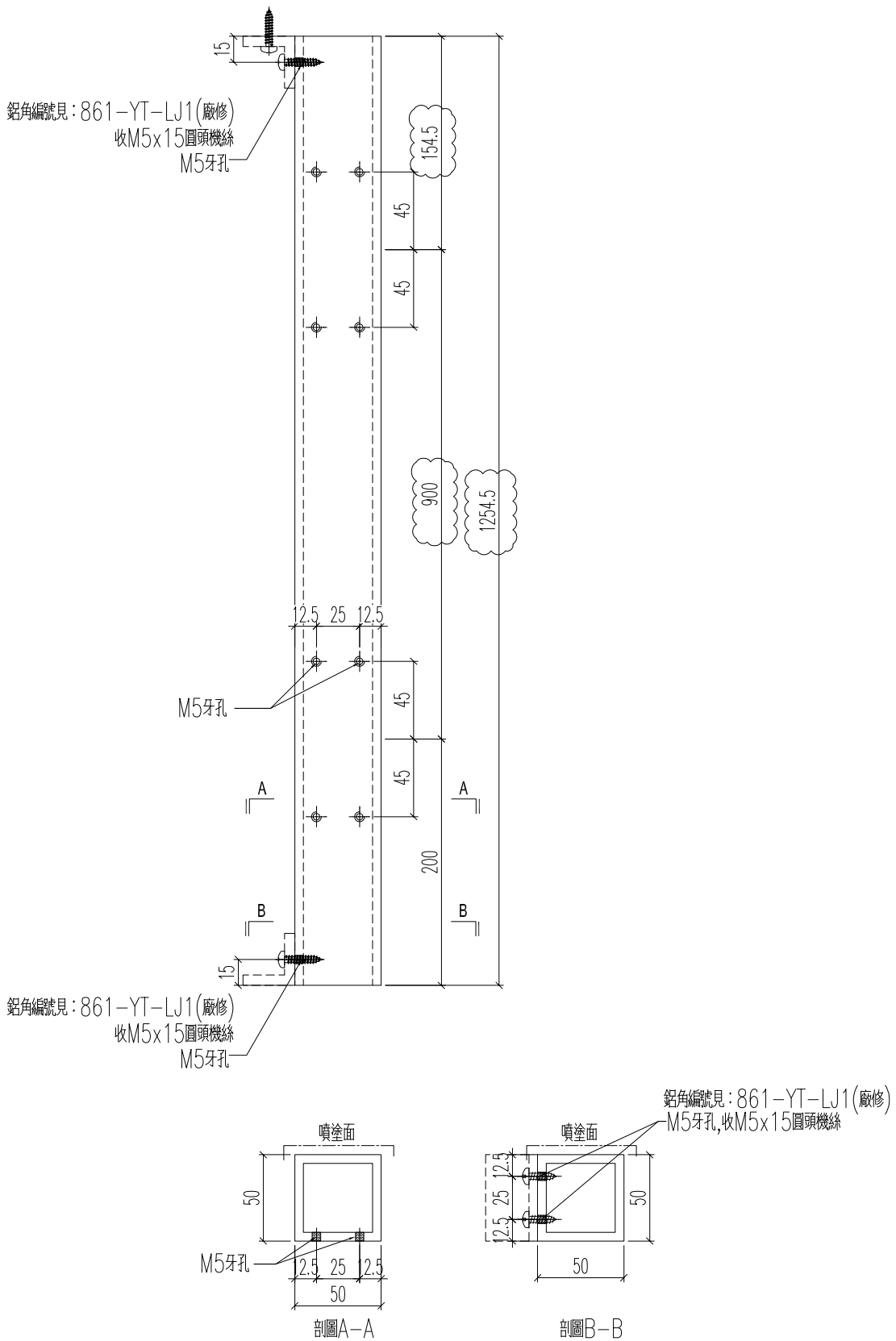
名稱	型材加工圖	制圖	2025.04.24	修改			
材料	K125(50x50x5mm鋁通)	復核	2025.04.24	日期			
顏色	UCT554575XL-3	批准		圖號	J861-3402-FT6		



美特鋁質 有限公司
MIDI Aluminium Fabricator Ltd.

鋁料編號	加工數量	立面編號	使用樓層	每層用量
J861-3402-FT7	1	PE-3402	3F	1

工程號	J861	地盤	己連拿利
-----	------	----	------

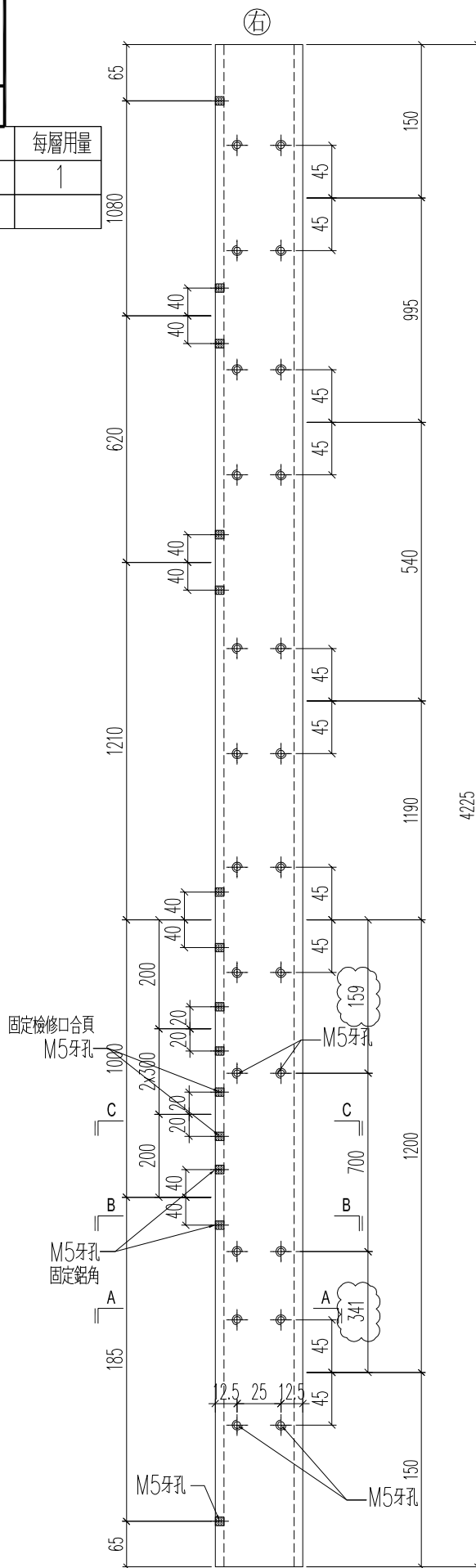
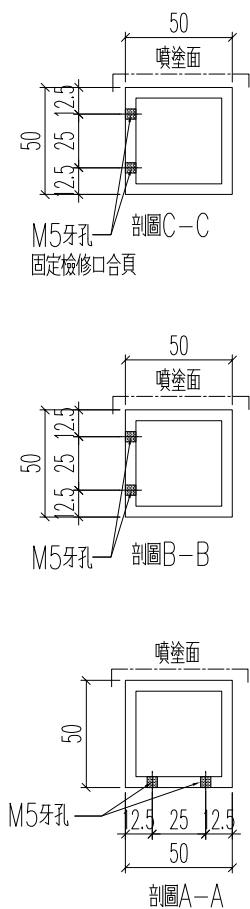


名稱	型材加工圖	制圖	H	2025.04.24	修改	A	
材料	K125(50x50x5mm鋁通)	復核	LRA	2025.04.24	日期	2025.5.23	
顏色	UCT554575XL-3	批准			圖號	J861-3402-FT7	

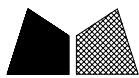


美特鋁質 有限公司
MIDI Aluminium Fabricator Ltd.

工程號	J861	地盤	己連拿利
鋁料編號	J861-3402-FT8	加工數量	1
立面編號	PE-3402	使用樓層	3F
每層用量	1		

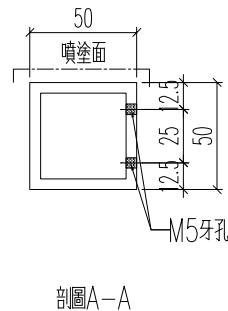
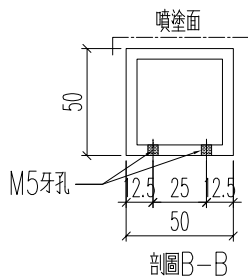
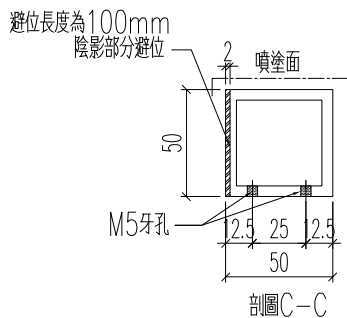
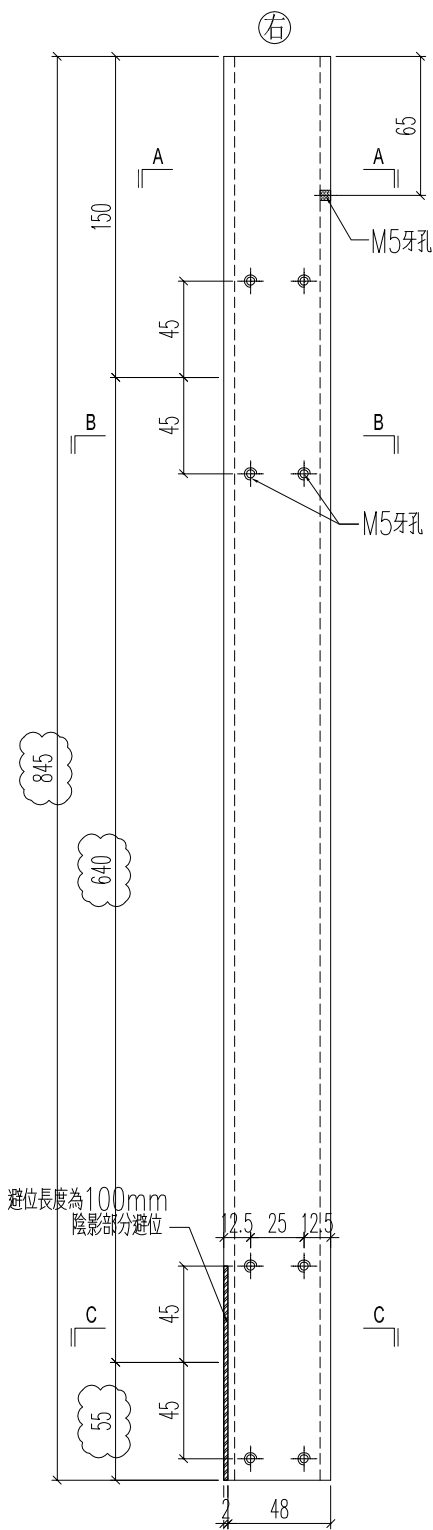


名稱	型材加工圖	制圖	H	2025.04.24	修改	A	B
材料	K125(50x50x5mm鋁通)	復核	LRA	2025.04.24	日期	2025.4.28	2025.5.23
顏色	UCT554575XL-3	批准			圖號	J861-3402-FT8	



美特鋁質 有限公司
MIDI Aluminium Fabricator Ltd.

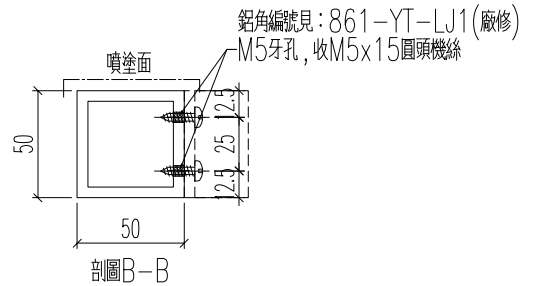
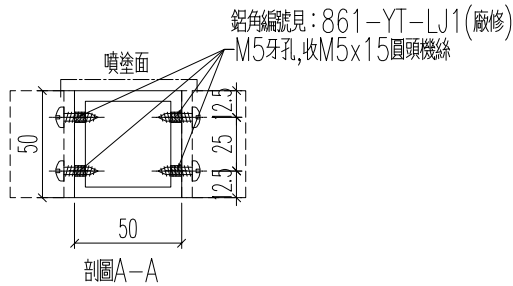
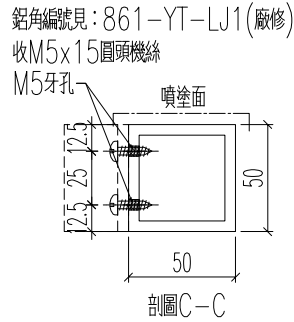
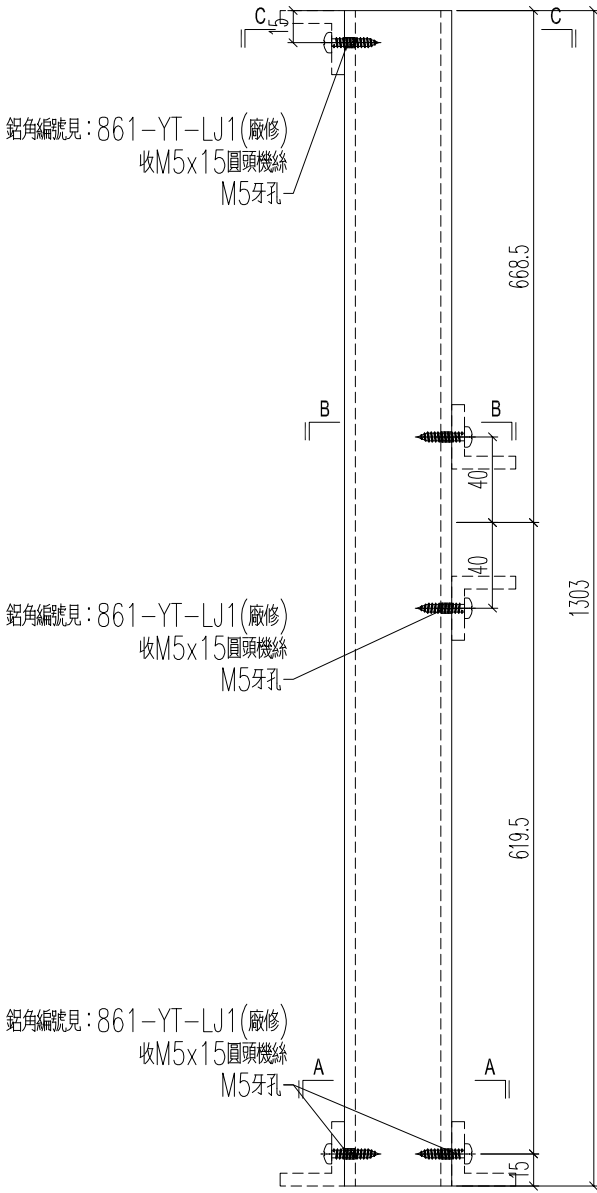
工程號	J861	地盤	己連拿利
鋁料編號	加工數量	立面編號	使用樓層
J861-3402-FT12	1	PE-3402	3F
			每層用量
			1



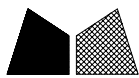
名稱	型材加工圖	制圖	H	2025.04.24	修改	A	
材料	K125(50x50x5mm鋁通)	復核	LRA	2025.04.24	日期	2025.5.23	
顏色	UCT554575XL-3	批准			圖號	J861-3402-FT12	

鋁料編號	加工數量	立面編號	使用樓層	每層用量
J861-3402-FT2R	1	PE-3402	3F	1

工程號	J861	地盤	己連拿利
-----	------	----	------



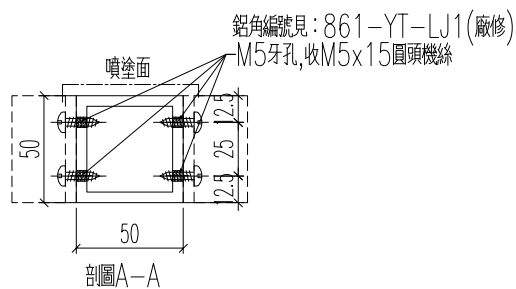
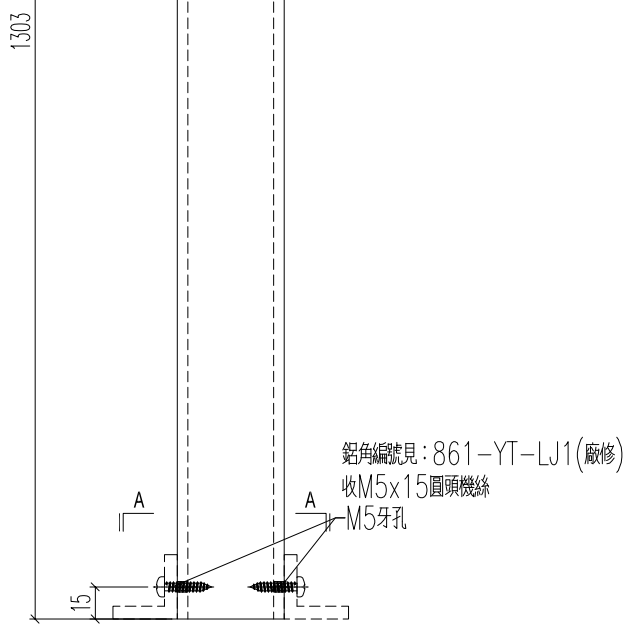
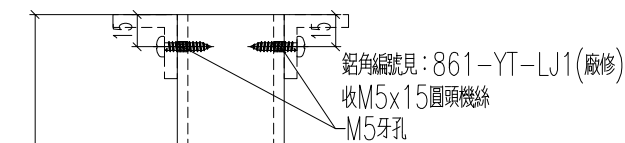
名稱	型材加工圖	制圖	H	2025.04.24	修改		
材料	K125(50x50x5mm鋁通)	復核	LRA	2025.04.24	日期		
顏色	UCT554575XL-3	批准			圖號	J861-3402-FT2R	



美特鋁質 有限公司
MIDI Aluminium Fabricator Ltd.

鋁料編號	加工數量	立面編號	使用樓層	每層用量
J861-3402-FT3R	3	PE-3402	3F	3

工程號	J861	地盤	已連拿利
-----	------	----	------



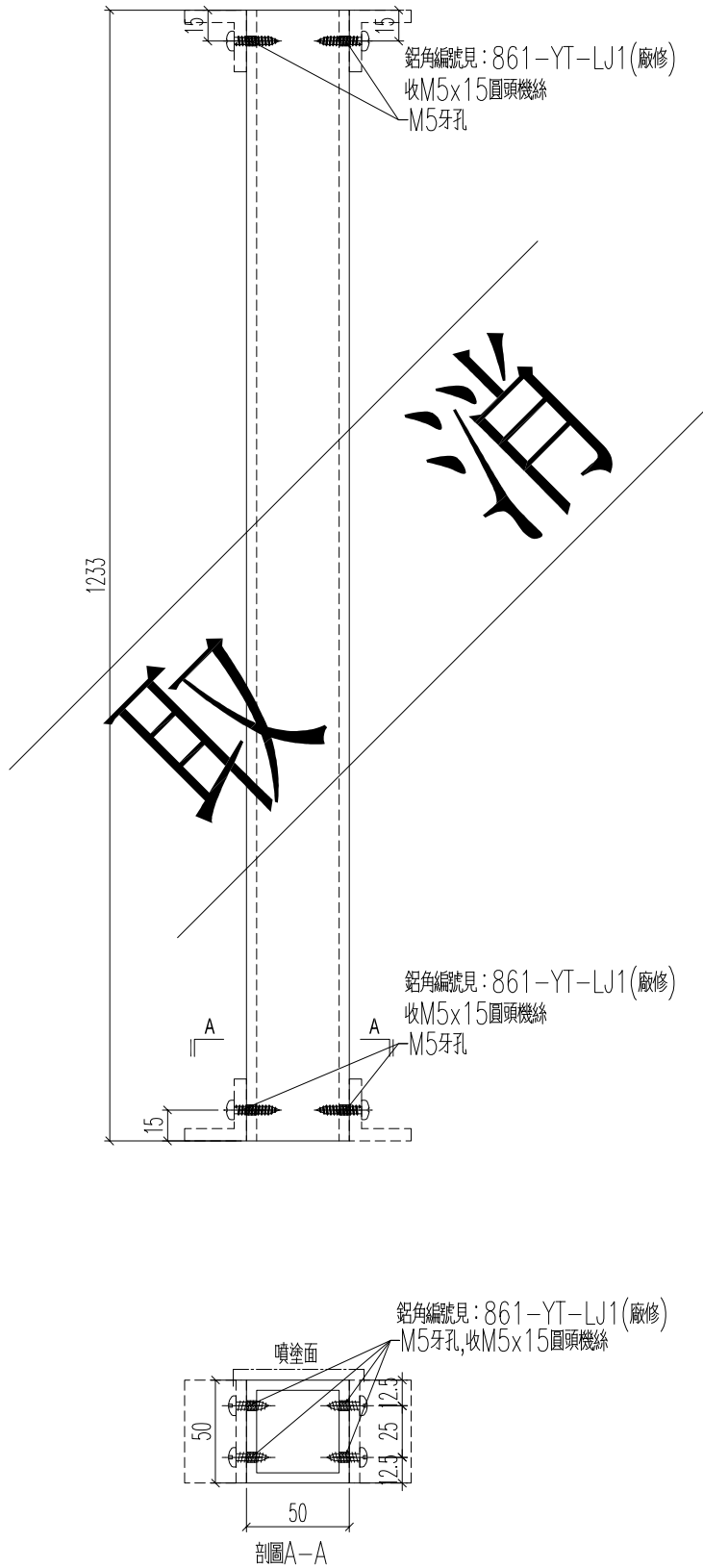
名稱	型材加工圖	制圖	H	2025.04.24	修改		
材料	K125(50x50x5mm鋁通)	復核	LRA	2025.04.24	日期		
顏色	UCT554575XL-3	批准			圖號	J861-3402-FT3R	



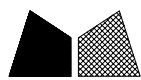
美特鋁質 有限公司
MIDI Aluminium Fabricator Ltd.

鋁料編號	加工數量	立面編號	使用樓層	每層用量
J861-3402-FT5R	1	PE-3402	3F	1

工程號	J861	地盤	己連拿利
-----	------	----	------



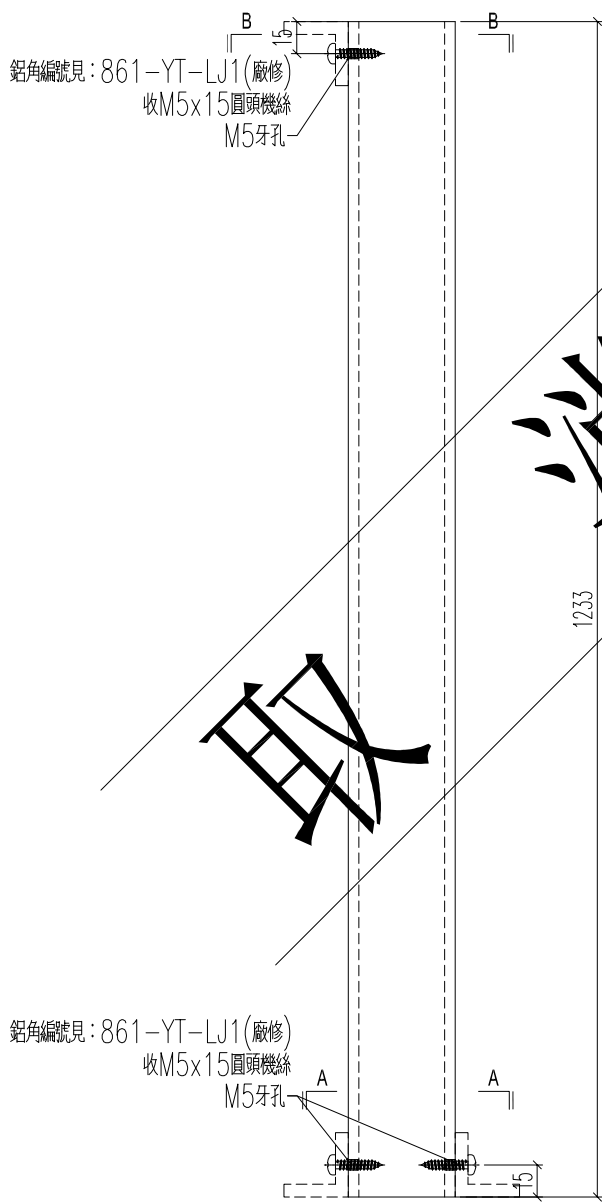
名稱	型材加工圖	制圖	H	2025.04.24	修改		
材料	K125(50x50x5mm鋁通)	復核	LRA	2025.04.24	日期		
顏色	UCT554575XL-3	批准			圖號	J861-3402-FT5R	



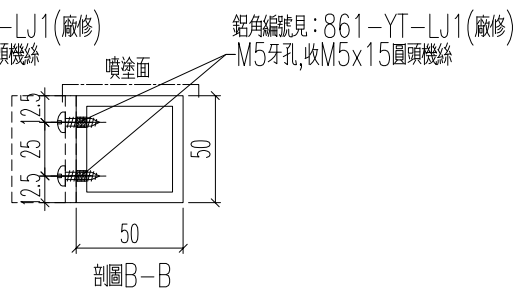
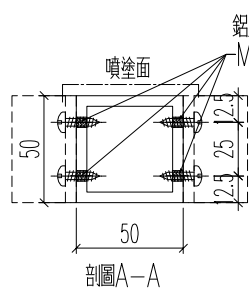
美特鋁質 有限公司
MIDI Aluminium Fabricator Ltd.

鋁料編號	加工數量	立面編號	使用樓層	每層用量
J861-3402-FT6R	1	PE-3402	3F	1

工程號	J861	地盤	己連拿利
-----	------	----	------



取消



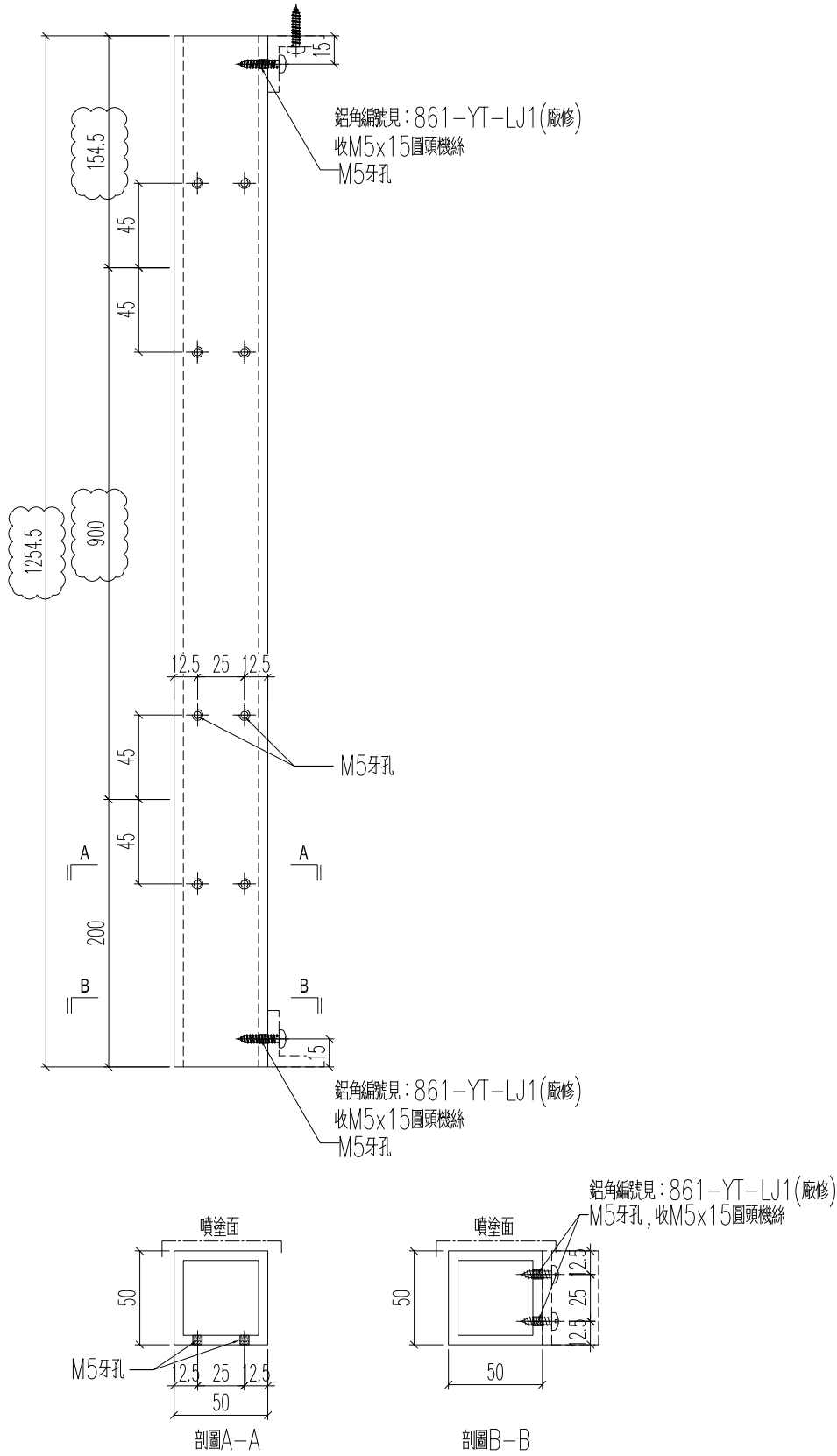
名稱	型材加工圖	制圖	剖面B-B	2025.04.24	修改		
材料	K125(50x50x5mm鋁通)	復核	LRA	2025.04.24	日期		
顏色	UCT554575XL-3	批准			圖號	J861-3402-FT6R	



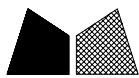
美特鋁質 有限公司
MIDI Aluminium Fabricator Ltd.

鋁料編號	加工數量	立面編號	使用樓層	每層用量
J861-3402-FT7R	1	PE-3402	3F	1

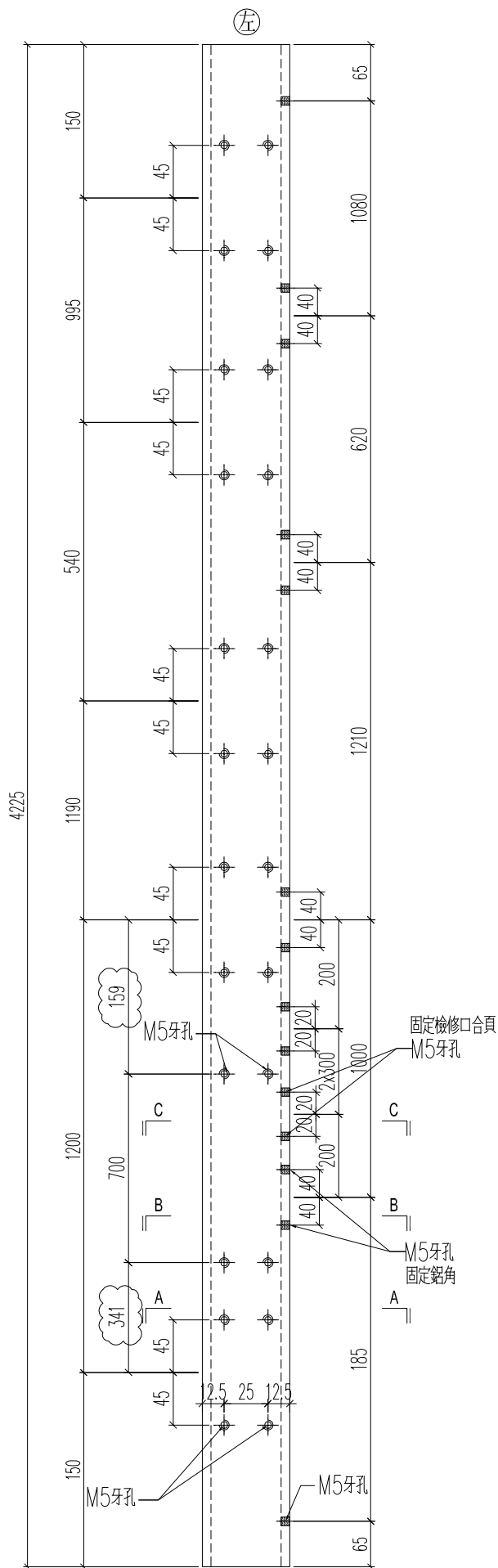
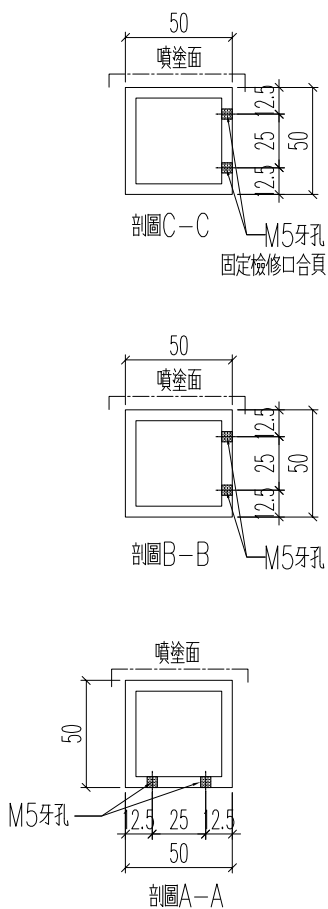
工程號	J861	地盤	己連拿利
-----	------	----	------



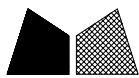
名稱	型材加工圖	制圖	H	2025.04.24	修改	A	
材料	K125(50x50x5mm鋁通)	復核	LRA	2025.04.24	日期	2025.5.23	
顏色	UCT554575XL-3	批准			圖號	J861-3402-FT7R	



工程號	J861	地盤	己連拿利		
鋁料編號	J861-3402-FT8R	加工數量	1	立面編號	PE-3402
				使用樓層	3F
				每層用量	1



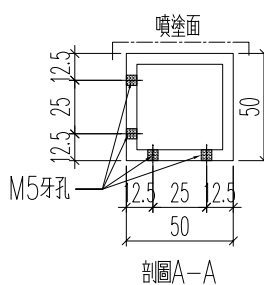
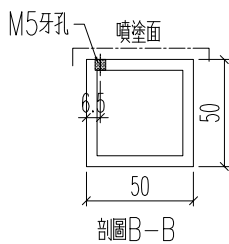
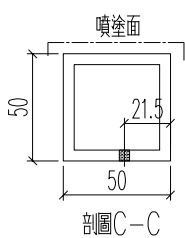
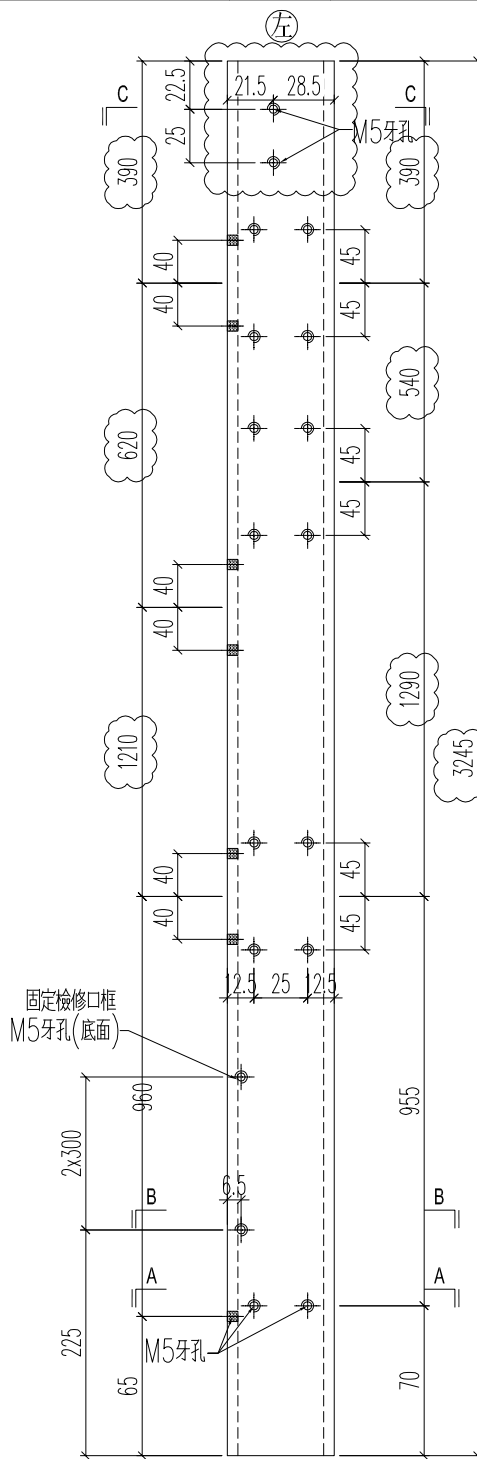
名稱	型材加工圖	制圖	H	2025.04.24	修改	A	B	
材料	K125(50x50x5mm鋁通)	復核	LRA	2025.04.24	日期	2025.4.28	2025.5.23	
顏色	UCT554575XL-3	批准			圖號	J861-3402-FT8R		



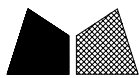
美特鋁質 有限公司
MIDI Aluminium Fabricator Ltd.

鋁料編號	加工數量	立面編號	使用樓層	每層用量
J861-3402-FT10R	1	PE-3402	3F	1

工程號	J861	地盤	己連拿利
-----	------	----	------



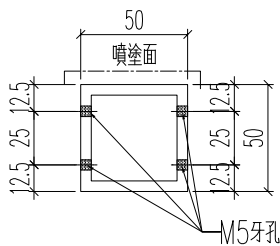
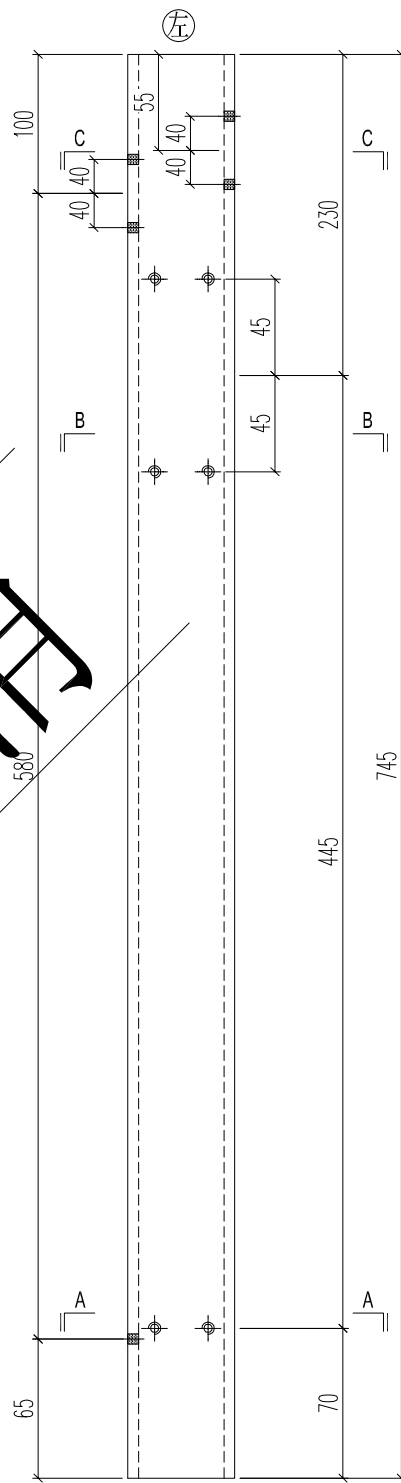
名稱	型材加工圖	制圖	H	2025.04.24	修改	A	
材料	K125(50x50x5mm鋁通)	復核	LRA	2025.04.24	日期	2025.5.23	
顏色	UCT554575XL-3	批准			圖號	J861-3402-FT10R	



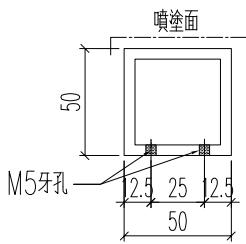
美特鋁質 有限公司
MIDI Aluminium Fabricator Ltd.

工程號	J861	地盤	己連拿利
鋁料編號	加工數量	立面編號	使用樓層
J861-3402-FT11R	1	PE-3402	3F
			每層用量
			1

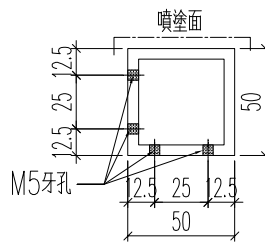
取消



剖面C-C

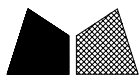


剖面B-B



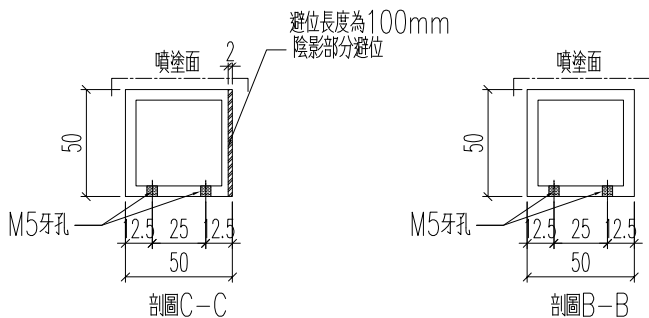
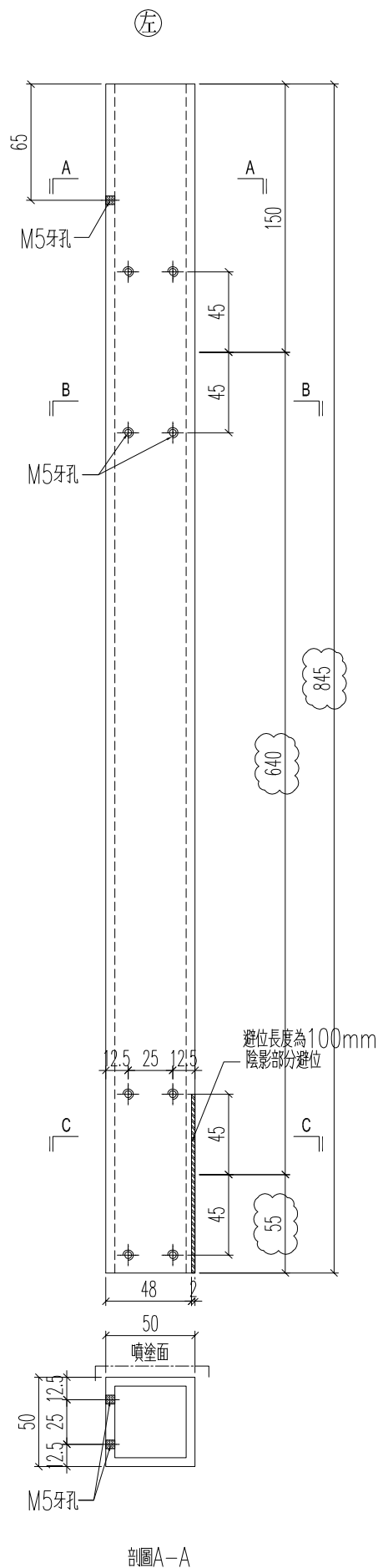
剖面A-A

名稱	型材加工圖	制圖	H	2025.04.24	修改		
材料	K125(50x50x5mm鋁通)	復核	LRA	2025.04.24	日期		
顏色	UCT554575XL-3	批准			圖號	J861-3402-FT11R	



美特鋁質 有限公司
MIDI Aluminium Fabricator Ltd.

工程號	J861	地盤	己連拿利
鋁料編號	加工數量	立面編號	使用樓層
J861-3402-FT12R	1	PE-3402	3F
			每層用量
			1



名稱	型材加工圖	制圖	H	2025.04.24	修改	A	
材料	K125(50x50x5mm鋁通)	復核	LRA	2025.04.24	日期	2025.5.23	
顏色	UCT554575XL-3	批准			圖號	J861-3402-FT12R	