



工程指示 / 要求簡箋 ENGINEER INSTRUCTIONS(E.I.)

工程指示編號:	EI- 8909	修改版本:	B
	HK- 0418		
工程編號:	J 861	工程名稱:	己連拿利
收件人:	生統	發件人:	細佬
工程項目:	阳台型材加工圖	日期:	12/05/2025

<input type="checkbox"/> 原合約工程包	<input type="checkbox"/> 原合約工程加 / 減賬 QT-	<input type="checkbox"/> 新工程報價 QT-
---------------------------------	--	------------------------------------

信件批核號碼/圖紙參考編號:	批核模具圖紙編號:
客戶指示附件:	管理內部批簽署:

<input type="checkbox"/> 初步鋁料 B.M.	<input type="checkbox"/> 加工拆圖, 然後生產	<input type="checkbox"/> 尺寸表
<input type="checkbox"/> 正式鋁料 B.M.	<input type="checkbox"/> 技術上資料/指示	<input type="checkbox"/> 報價
<input type="checkbox"/> 配件 B.M.	<input type="checkbox"/> 樣辦或貨品說明書	<input type="checkbox"/> 分判合約
<input type="checkbox"/> 其他:		

內容: 加工圖修改
備注: 林仁安5月9日通知 (J861 己連拿利阳台型材加工圖2025.05.09 (EI8909)B)
完成上列要求日期: 30/05/2025

國內

<input type="checkbox"/> 生產技術總監	<input type="checkbox"/> 連附件	<input type="checkbox"/> 技術部	<input type="checkbox"/> 連附件	<input type="checkbox"/> 生產部	<input type="checkbox"/> 連附件
<input type="checkbox"/> 採購部	<input type="checkbox"/> 連附件	<input checked="" type="checkbox"/> 生產統籌部	<input checked="" type="checkbox"/> 連附件	<input type="checkbox"/> 報關組	<input type="checkbox"/> 連附件
<input checked="" type="checkbox"/> 質檢部	<input checked="" type="checkbox"/> 連附件	<input type="checkbox"/> 會計部	<input type="checkbox"/> 連附件	<input type="checkbox"/> 機械設計部	<input type="checkbox"/> 連附件
<input type="checkbox"/> 香港辦	<input type="checkbox"/> 連附件	<input type="checkbox"/> 其他:			

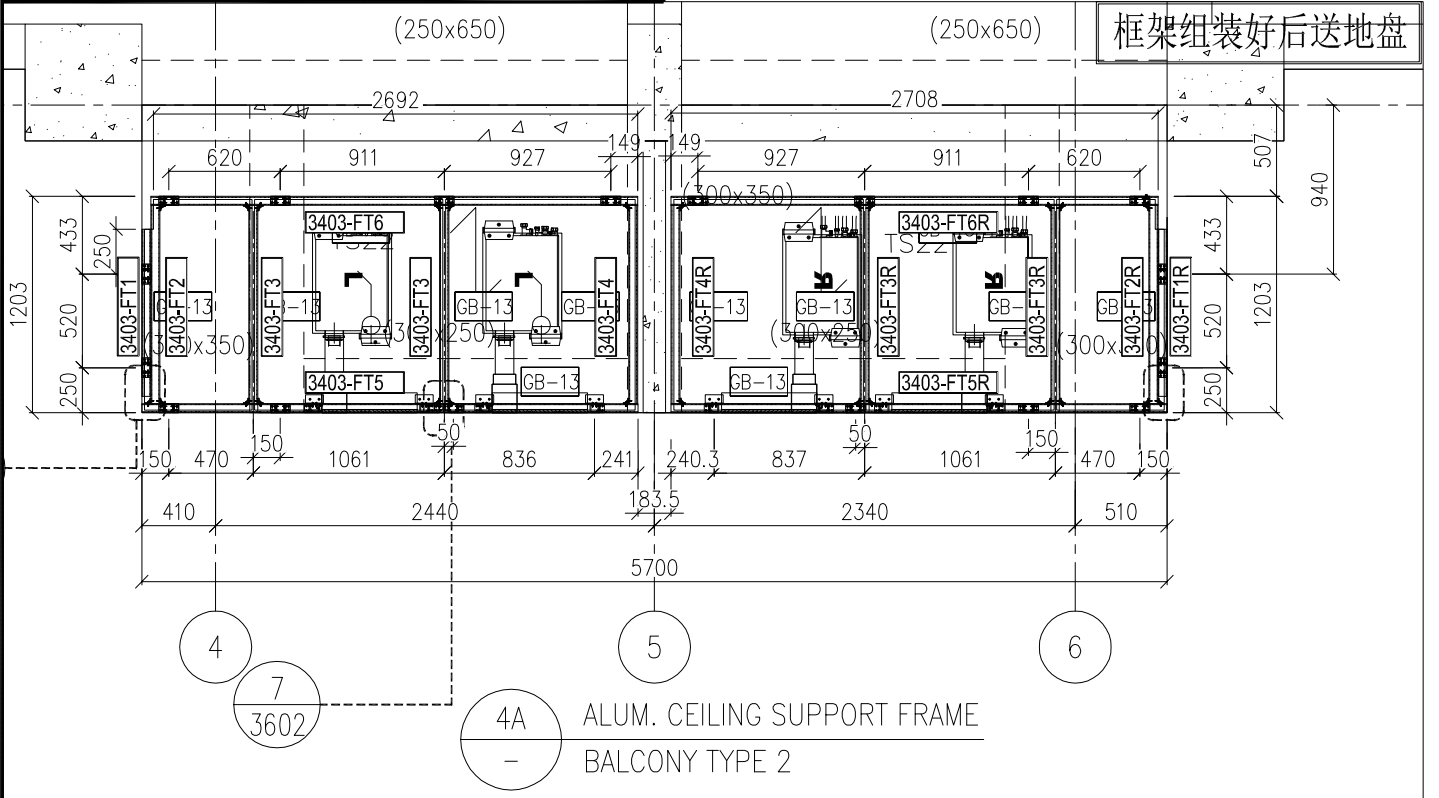
香港

<input type="checkbox"/> 行政部	<input type="checkbox"/> 連附件	<input type="checkbox"/> 會計部	<input type="checkbox"/> 連附件	<input type="checkbox"/> 統籌部	<input type="checkbox"/> 連附件	<input type="checkbox"/> 工程部	<input type="checkbox"/> 連附件
<input type="checkbox"/> 採購部	<input type="checkbox"/> 連附件	<input type="checkbox"/> QS部	<input type="checkbox"/> 連附件	<input type="checkbox"/> 地盤管理	<input type="checkbox"/> 連附件	<input type="checkbox"/> 維修部	<input type="checkbox"/> 連附件

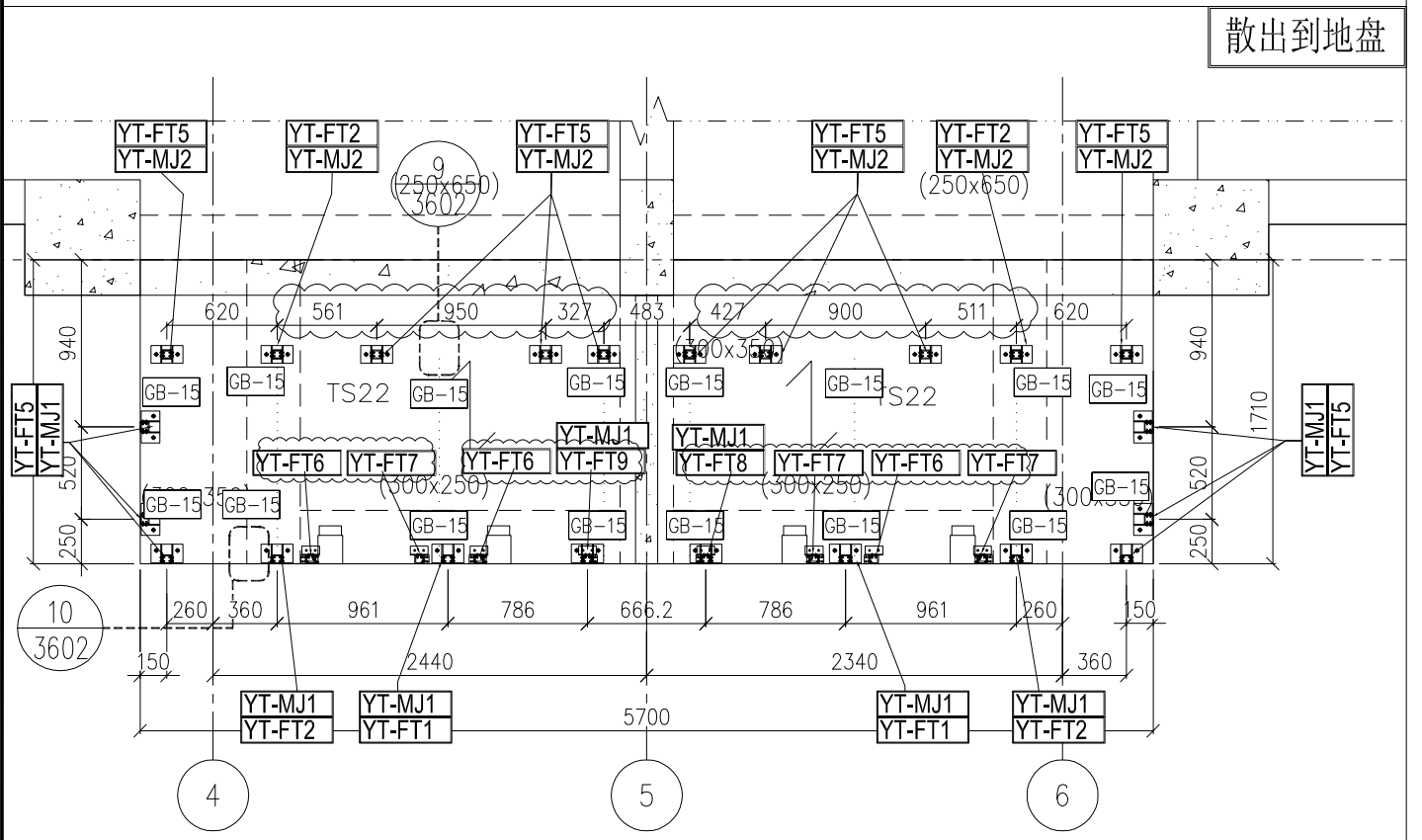
*發件人簽署:	*組別成員批核簽署:
傳遞編號:	項目經理簽署: 



工程號	J861	地盤	己連拿利
-----	------	----	------



4A ALUM. CEILING SUPPORT FRAME  
- BALCONY TYPE 2

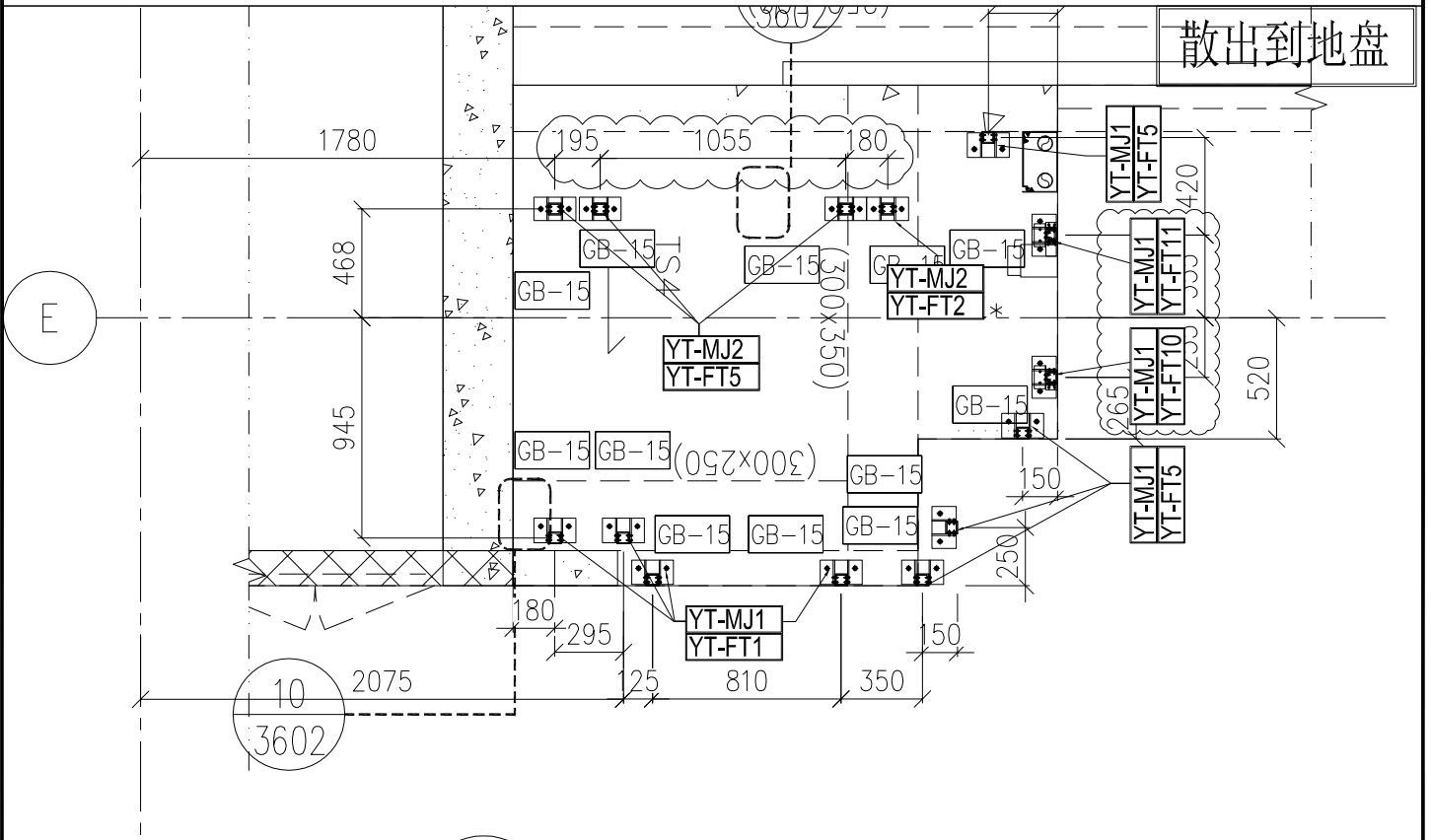
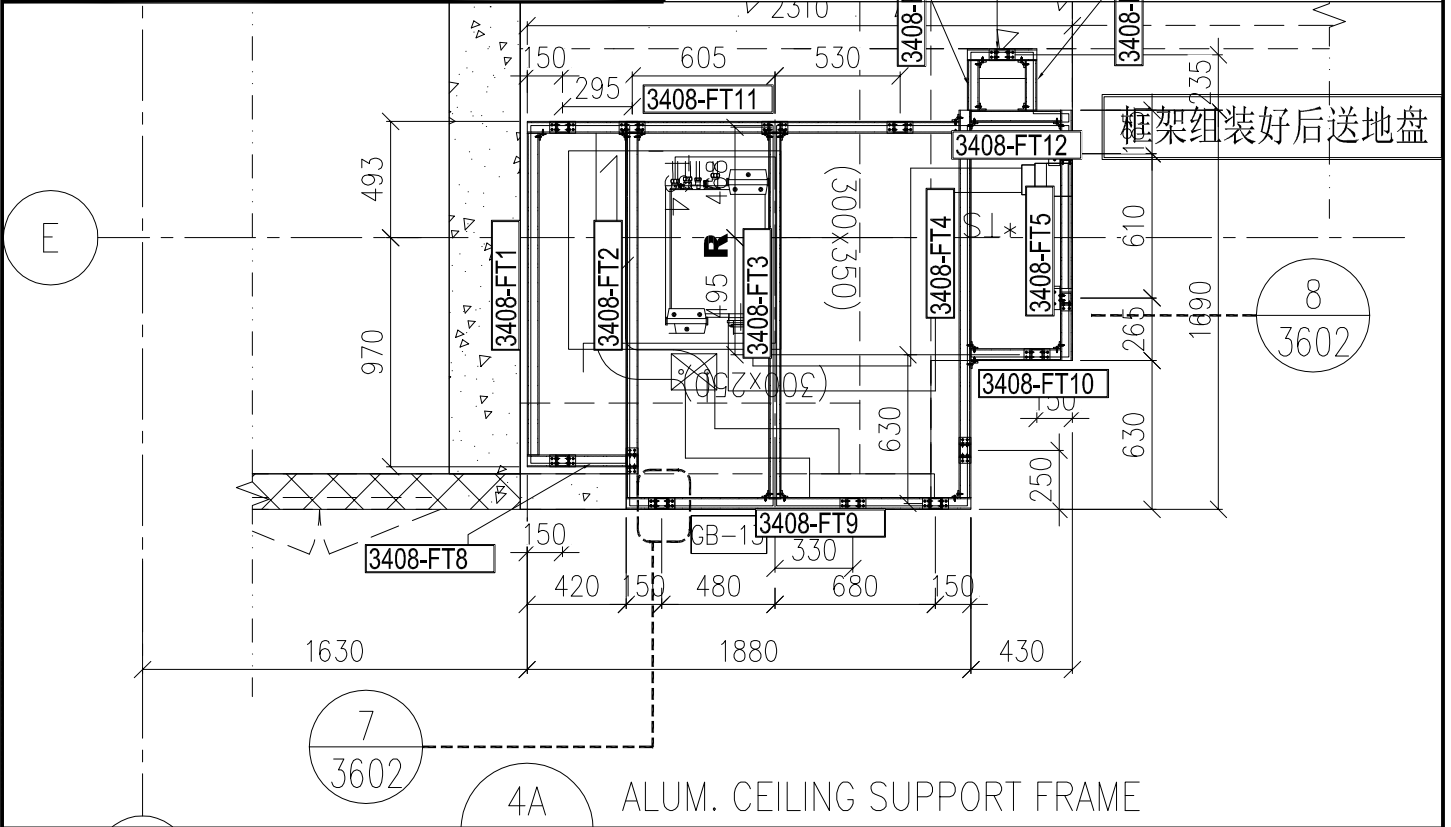


名稱	框架組裝圖及散料安裝位置圖	制圖	H	2025.04.24	修改	A	
材料	-----	復核	LRA	2025.04.24	日期	2025.5.9	
顏色	--	批准			圖號	J861-PE-3403	



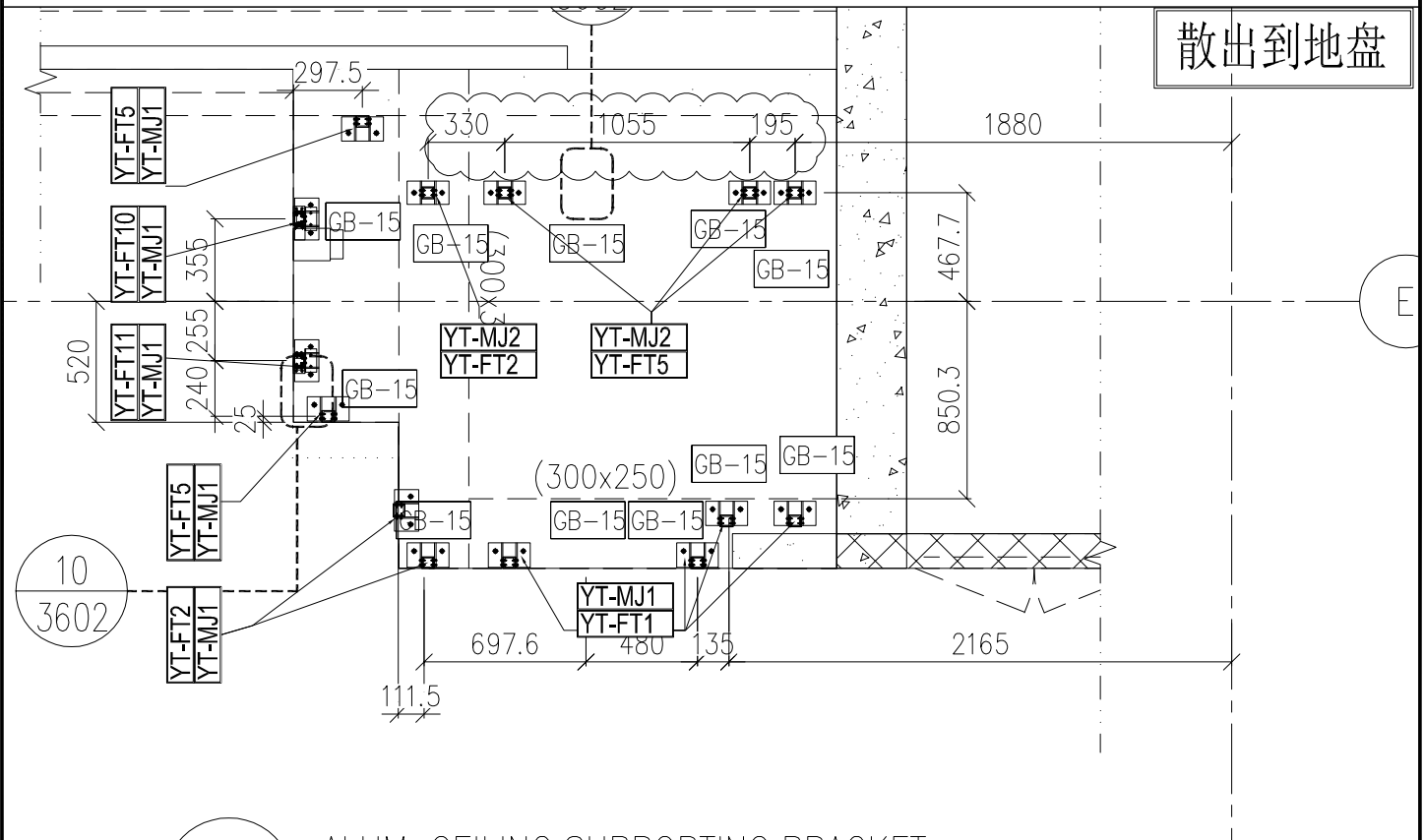
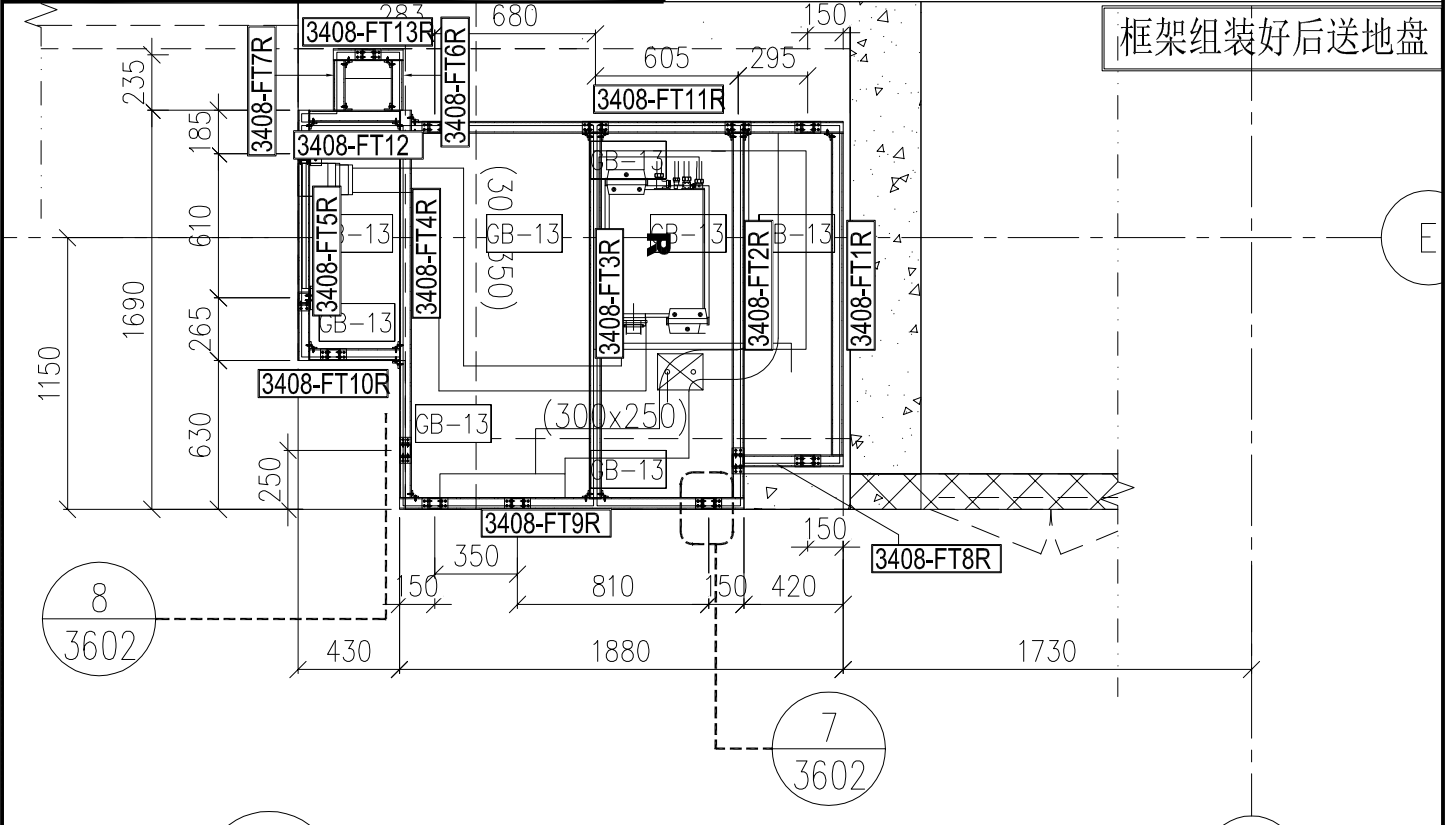
所有編號省略“J861-”字樣

工程號	J861	地盤	己連拿利
-----	------	----	------

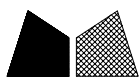


名稱	框架組裝圖及散料安裝位置圖	制圖	H	2025.04.24	修改	A		
材料	-----	復核	LRA	2025.04.24	日期	2025.5.9		
顏色	--	批准			圖號	J861-PE-3408		

工程號	J861	地盤	己連拿利
-----	------	----	------



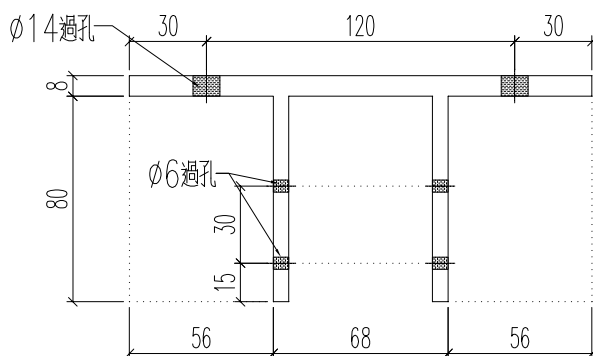
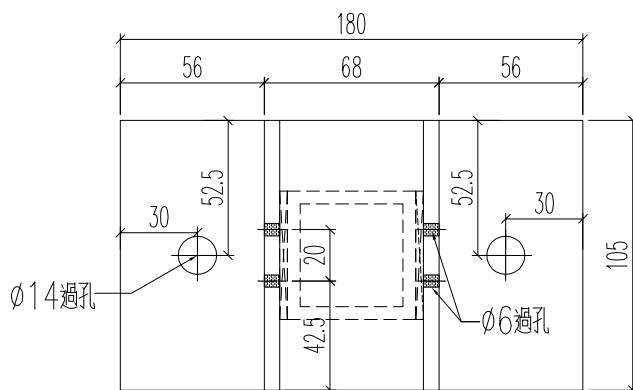
名稱	框架組裝圖及散料安裝位置圖	制圖	H	2025.04.24	修改	A		
材料	-----	復核	LRA	2025.04.24	日期	2025.5.9		
顏色	--	批准			圖號	J861-PE-3408R		



美特鋁質 有限公司  
MIDI Aluminium Fabricator Ltd.

立面编号	楼层	楼层数	每层用量	小计
PE-3401	5~12F	8	6	48
PE-3402	3F	1	6	6
PE-3403	3~12F	9	10	90
PE-3404	2F	1	7	7
PE-3405	2F	1	12	12
PE-3408	3~12F	9	8	72
			合计	235

工程號 J861 地盤 己連拿利



名稱	型材加工圖	制圖	H	2025.04.24	修改	A		
材料	X86685	復核	LRA	2025.04.24	日期	2025.5.9		
顏色	NILL	批准			圖號	J861-YT-MJ2		

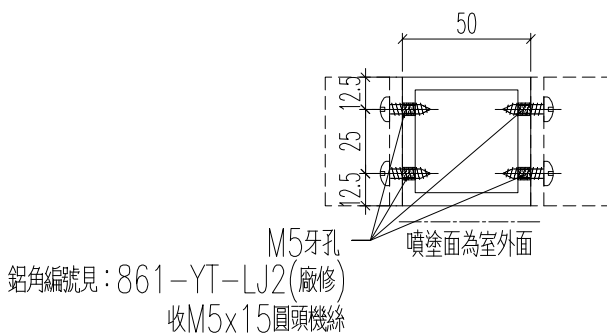
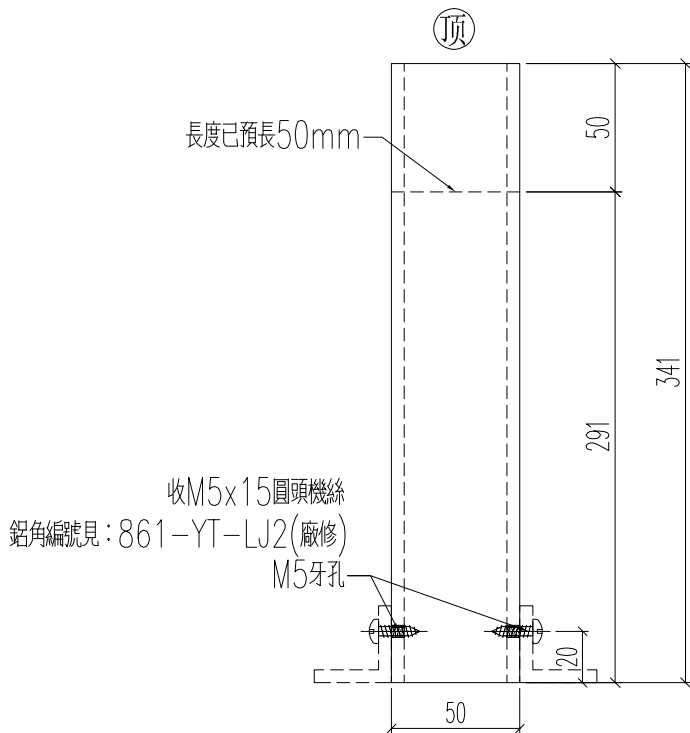


美特鋁質 有限公司  
MIDI Aluminium Fabricator Ltd.

立面编号	楼层	楼层数	每层用量	小计
PE-3401	5~12F	8	10	80
PE-3402	3F	1	6	6
PE-3403	3~12F	9	14	126
PE-3404	2F	1	11	11
PE-3405	2F	1	14	14
PE-3408	3~12F	9	12	108
			合计	345

工程號 J861 地盤 己連拿利

长度已预长50mm

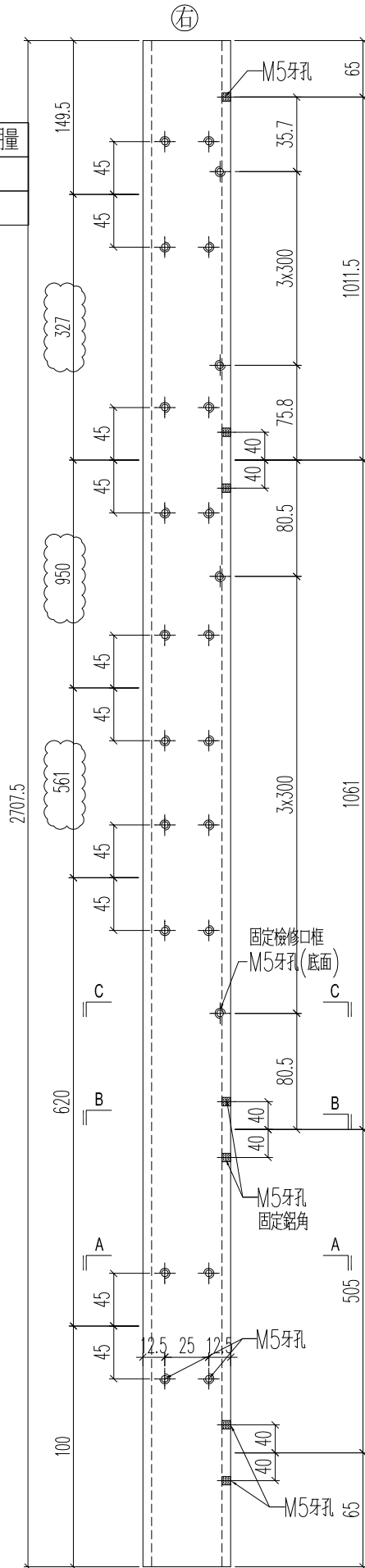
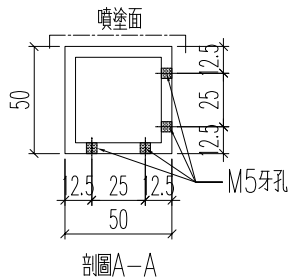
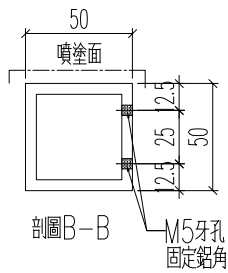
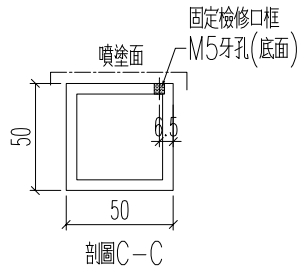


名稱	型材加工圖	制圖	H	2025.04.24	修改	A	B	
材料	K125(50x50x5mm鋁通)	復核	LRA	2025.04.24	日期	2025.4.28	2025.5.9	
顏色	UCT554575XL-3	批准			圖號	J861-YT-FT5		



美特鋁質 有限公司  
MIDI Aluminium Fabricator Ltd.

工程號	J861	地盤	己連拿利		
鋁料編號		加工數量	立面編號	使用樓層	每層用量
J861-3403-FT6		9	PE-3403	3~12F	1

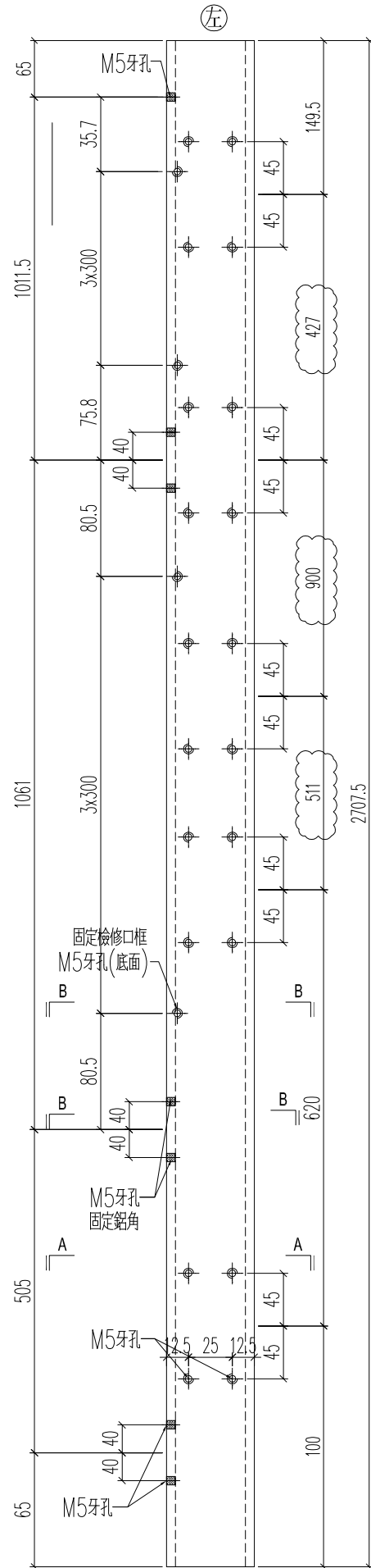
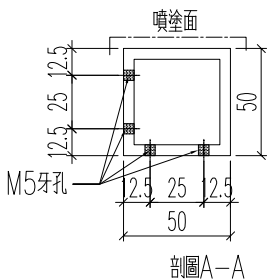
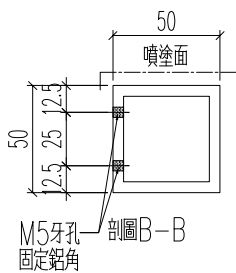
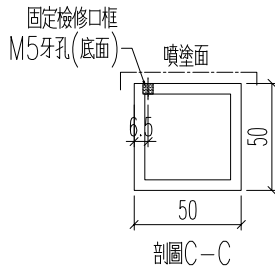


名稱	型材加工圖	制圖	H	2025.04.24	修改	A	
材料	K125(50x50x5mm鋁通)	復核	LRA	2025.04.24	日期	2025.5.9	
顏色	UCT554575XL-3	批准			圖號	J861-3403-FT6	

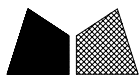


美特鋁質 有限公司  
MIDI Aluminium Fabricator Ltd.

工程號	J861	地盤	己連拿利		
鋁料編號	J861-3403-FT6R	加工數量	9	立面編號	PE-3403
				使用樓層	3~12F
				每層用量	1

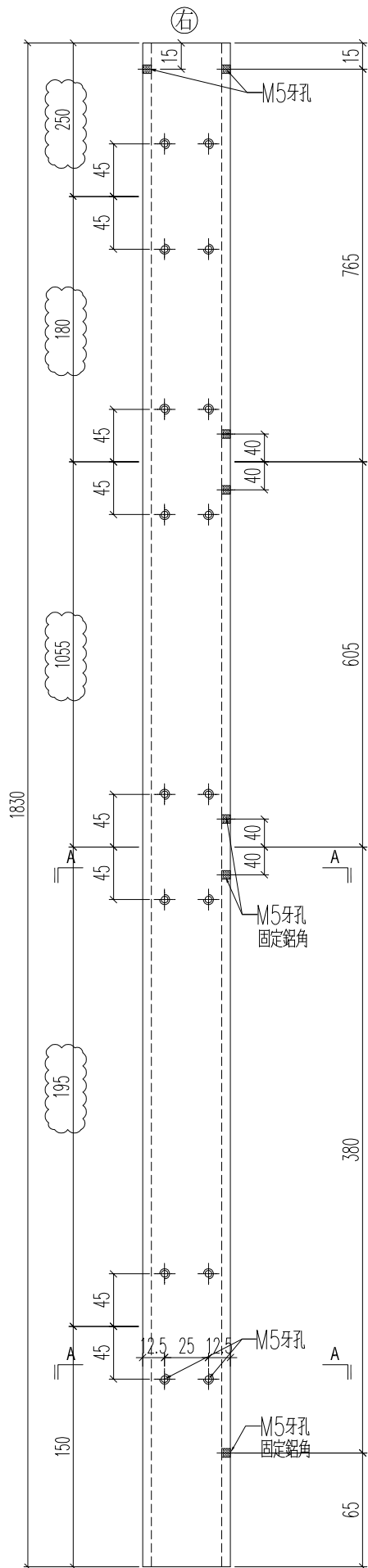
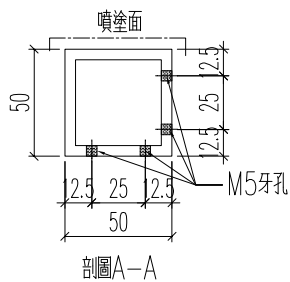
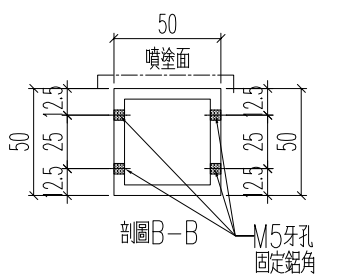


名稱	型材加工圖	制圖	H	2025.04.24	修改	A		
材料	K125(50x50x5mm鋁通)	復核	LRA	2025.04.24	日期	2025.5.9		
顏色	UCT554575XL-3	批准			圖號	J861-3403-FT6R		



美特鋁質 有限公司  
MIDI Aluminium Fabricator Ltd.

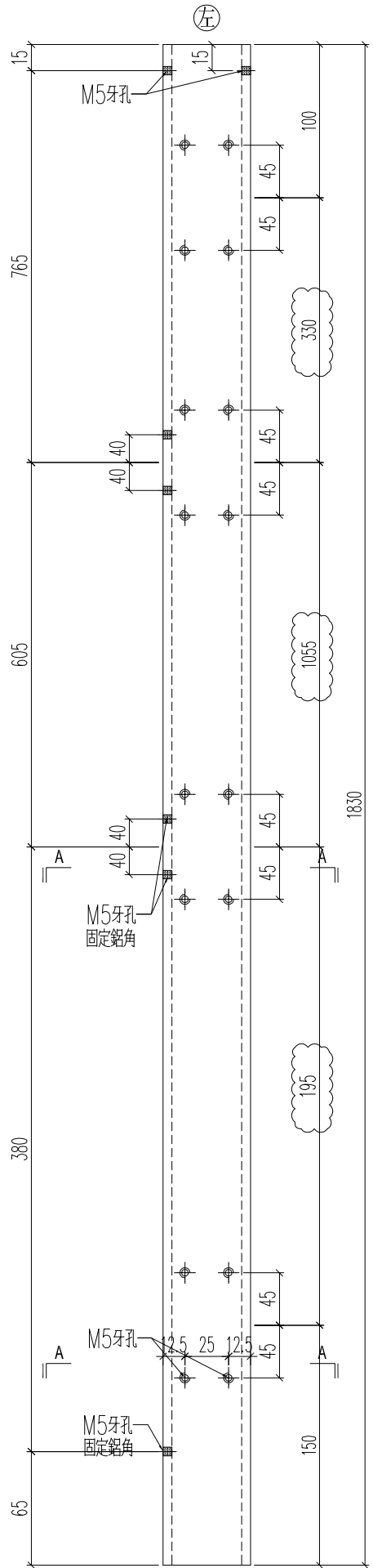
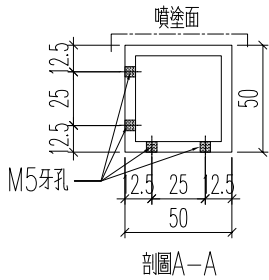
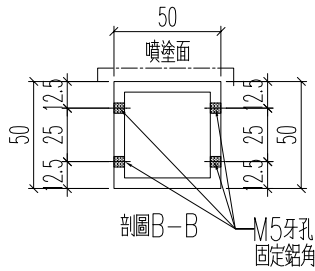
工程號	J861	地盤	己連拿利
鋁料編號	J861-3408-FT11	加工數量	9
		立面編號	PE-3408
		使用樓層	3~12F
		每層用量	1



名稱	型材加工圖	制圖	H	2025.04.24	修改	A
材料	K125(50x50x5mm鋁通)	復核	LRA	2025.04.24	日期	2025.5.9
顏色	UCT554575XL-3	批准			圖號	J861-3408-FT11



工程號	J861	地盤	己連拿利		
鋁料編號	J861-3408-FT11R	加工數量	9	立面編號	PE-3408
				使用樓層	3~12F
				每層用量	1



名稱	型材加工圖	制圖	H	2025.04.24	修改	A		
材料	K125(50x50x5mm鋁通)	復核	LRA	2025.04.24	日期	2025.5.9		
顏色	UCT554575XL-3	批准			圖號	J861-3408-FT11R		