



工程指示 / 要求簡箋 ENGINEER INSTRUCTIONS(E.I.)

工程指示編號:	EI- 8909	修改版本:	A
	HK- 0373		
工程編號:	J 861	工程名稱:	己連拿利
收件人:	生統	發件人:	細佬
工程項目:	阳台型材加工圖	日期:	28/04/2025

<input type="checkbox"/> 原合約工程包	<input type="checkbox"/> 原合約工程加 / 減賬 QT-	<input type="checkbox"/> 新工程報價 QT-
---------------------------------	--	------------------------------------

信件批核號碼/圖紙參考編號:	批核模具圖紙編號:
客戶指示附件:	管理內部批簽署:

<input type="checkbox"/> 初步鋁料 B.M.	<input type="checkbox"/> 加工拆圖, 然後生產	<input type="checkbox"/> 尺寸表
<input type="checkbox"/> 正式鋁料 B.M.	<input type="checkbox"/> 技術上資料/指示	<input type="checkbox"/> 報價
<input type="checkbox"/> 配件 B.M.	<input type="checkbox"/> 樣辦或貨品說明書	<input type="checkbox"/> 分判合約
<input type="checkbox"/> 其他:		


內容: 按这份重新发出, 之前版本作废 部份鋁料要組裝出貨 要分層出貨 備注: 林仁安4月28日通知
完成上列要求日期: 30/05/2025

國內

<input type="checkbox"/> 生產技術總監	<input type="checkbox"/> 連附件	<input type="checkbox"/> 技術部	<input type="checkbox"/> 連附件	<input type="checkbox"/> 生產部	<input type="checkbox"/> 連附件
<input type="checkbox"/> 採購部	<input type="checkbox"/> 連附件	<input checked="" type="checkbox"/> 生產統籌部	<input checked="" type="checkbox"/> 連附件	<input type="checkbox"/> 報關組	<input type="checkbox"/> 連附件
<input checked="" type="checkbox"/> 質檢部	<input checked="" type="checkbox"/> 連附件	<input type="checkbox"/> 會計部	<input type="checkbox"/> 連附件	<input type="checkbox"/> 機械設計部	<input type="checkbox"/> 連附件
<input type="checkbox"/> 香港辦	<input type="checkbox"/> 連附件	<input type="checkbox"/> 其他:			

香港

<input type="checkbox"/> 行政部	<input type="checkbox"/> 連附件	<input type="checkbox"/> 會計部	<input type="checkbox"/> 連附件	<input type="checkbox"/> 統籌部	<input type="checkbox"/> 連附件	<input type="checkbox"/> 工程部	<input type="checkbox"/> 連附件
<input type="checkbox"/> 採購部	<input type="checkbox"/> 連附件	<input type="checkbox"/> QS部	<input type="checkbox"/> 連附件	<input type="checkbox"/> 地盤管理	<input type="checkbox"/> 連附件	<input type="checkbox"/> 維修部	<input type="checkbox"/> 連附件

*發件人簽署:	*組別成員批核簽署:
傳遞編號: HK-0373	項目經理簽署: 

圖則登記表
DRAWING REGISTER

圖則登記表 DRAWING REGISTER		接收日期 Receiving Date (適用於客戶圖則)									
工程名稱 Project Title:	已连拿利	年									
		月									
		日									
工程編號 Project No:	J-861	發出日期 Issued Date									
分發予 Distributed To		年	25	25							
		月	04	4							
		日	24	28							
圖則編號 Drg. No.	圖則名稱 Drawing Title	修訂編號 Revision No.									
J861-3401-FT6	型材加工图	-	A								
J861-3401-FT7	型材加工图	-	-								
J861-3401-FT8	型材加工图	-	A								
J861-3401-FT9	型材加工图	-	-								
J861-3401-FT1R	型材加工图	-	-								
J861-3401-FT2R	型材加工图	-	-								
J861-3401-FT3R	型材加工图	-	-								
J861-3401-FT4R	型材加工图	-	-								
J861-3401-FT5R	型材加工图	-	-								
J861-3401-FT6R	型材加工图	-	A								
J861-3401-FT7R	型材加工图	-	-								
J861-3401-FT8R	型材加工图	-	A								
J861-3401-FT9R	型材加工图	-	-								
J861-3402-FT5	型材加工图	-	-								
J861-3402-FT6	型材加工图	-	-								
J861-3402-FT7	型材加工图	-	-								
J861-3402-FT8	型材加工图	-	A								
J861-3402-FT10	型材加工图	-	新增								
J861-3402-FT11	型材加工图	-	-								
J861-3402-FT12	型材加工图	-	-								
J861-3402-FT5R	型材加工图	-	-								
J861-3402-FT6R	型材加工图	-	-								
J861-3402-FT7R	型材加工图	-	-								
J861-3402-FT8R	型材加工图	-	A								
J861-3402-FT10R	型材加工图	-	新增								
J861-3402-FT11R	型材加工图	-	-								
J861-3402-FT12R	型材加工图	-	-								
J861-3403-FT1	型材加工图	-	-								
J861-3403-FT2	型材加工图	-	-								
J861-3403-FT3	型材加工图	-	-								
J861-3403-FT4	型材加工图	-	-								
J861-3403-FT5	型材加工图	-	A								

圖則登記表
DRAWING REGISTER

圖則登記表 DRAWING REGISTER		接收日期 Receiving Date (適用於客戶圖則)									
工程名稱 Project Title:	已连拿利	年									
		月									
		日									
工程編號 Project No:	J-861	發出日期 Issued Date									
分發予 Distributed To		年	25	25							
		月	04	4							
		日	24	28							
圖則編號 Drg. No.	圖則名稱 Drawing Title	修訂編號 Revision No.									
J861-3403-FT6	型材加工图	-	-								
J861-3403-FT1R	型材加工图	-	-								
J861-3403-FT2R	型材加工图	-	-								
J861-3403-FT3R	型材加工图	-	-								
J861-3403-FT4R	型材加工图	-	-								
J861-3403-FT5R	型材加工图	-	A								
J861-3403-FT6R	型材加工图	-	-								
J861-3404-FT1	型材加工图	-	-								
J861-3404-FT2	型材加工图	-	-								
J861-3404-FT3	型材加工图	-	-								
J861-3404-FT4	型材加工图	-	-								
J861-3404-FT5	型材加工图	-	-								
J861-3405-FT4	型材加工图	-	-								
J861-3405-FT5	型材加工图	-	-								
J861-3405-FT4R	型材加工图	-	-								
J861-3405-FT5R	型材加工图	-	-								
J861-3408-FT1	型材加工图	-	-								
J861-3408-FT2	型材加工图	-	-								
J861-3408-FT3	型材加工图	-	-								
J861-3408-FT4	型材加工图	-	-								
J861-3408-FT5	型材加工图	-	A								
J861-3408-FT6	型材加工图	-	-								
J861-3408-FT7	型材加工图	-	-								
J861-3408-FT8	型材加工图	-	-								
J861-3408-FT9	型材加工图	-	-								
J861-3408-FT10	型材加工图	-	-								
J861-3408-FT11	型材加工图	-	-								
J861-3408-FT12	型材加工图	-	-								
J861-3408-FT13	型材加工图	-	-								
J861-3408-FT1R	型材加工图	-	-								
J861-3408-FT2R	型材加工图	-	-								
J861-3408-FT3R	型材加工图	-	-								

加工明细表

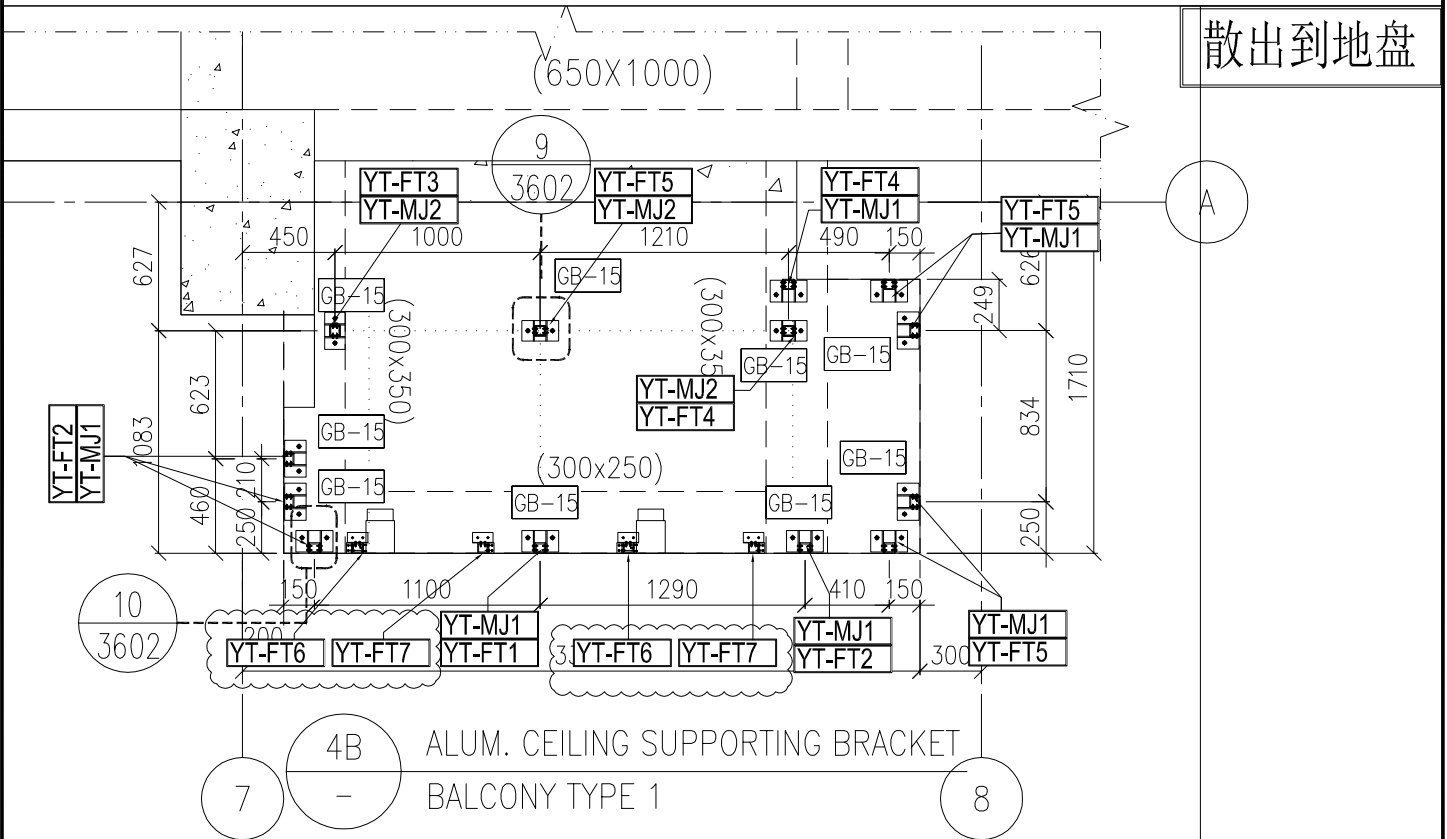
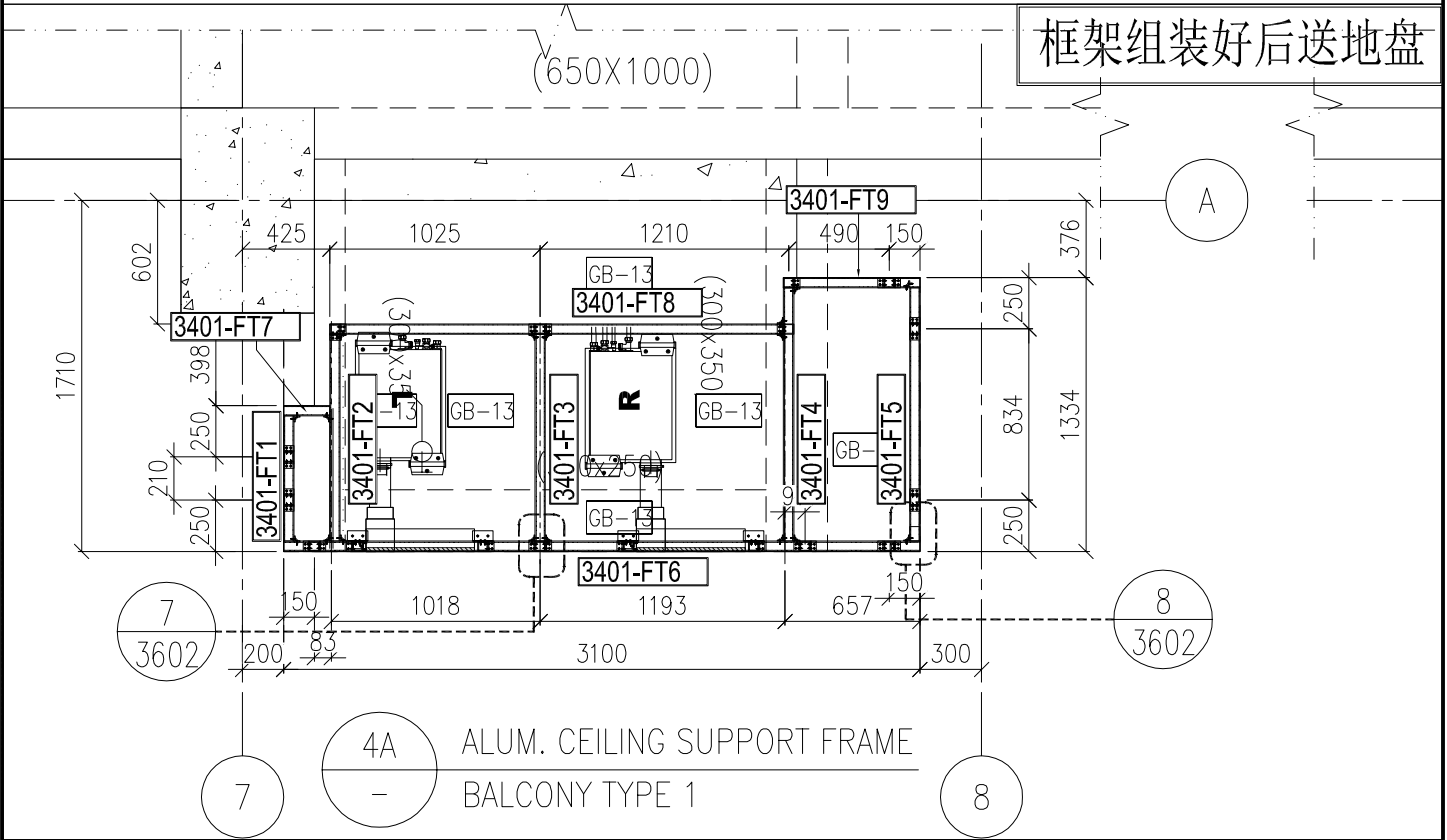
工程名称		J-861(己連拿利)陽台				施工分區(批次):2~12F			第一批
采购原因		正常采购	工序号	XXXX		材料发送地:		工厂	2025-4-24
序号	型材模号	物料描述	图号	部件编号	长度(mm)	数量	单位	颜色	备注
1	X86685	铝料加工图	J861-YT-MJ1	J861-YT-MJ1	105	505	支	MILL	
2	X86685	铝料加工图	J861-YT-MJ2	J861-YT-MJ2	105	217	支	MILL	
3	H101105	铝料加工图	861-YT-LJ1	861-YT-LJ1	50	1070	支	MILL	A版次, 修改数量
4	H101105	铝料加工图	861-YT-LJ2	861-YT-LJ2	50	1490	支	MILL	A版次新增
5	L067	铝料加工图	861-YT-LJ3	861-YT-LJ3	100	122	支	MILL	A版次新增
6	K125	铝料加工图	J861-YT-FT1	J861-YT-FT1	241	119	支	UCT554575XL-3	A版次, 修改数量
7	K125	铝料加工图	J861-YT-FT2	J861-YT-FT2	141	168	支	UCT554575XL-3	
8	K125	铝料加工图	J861-YT-FT3	J861-YT-FT3	141	18	支	UCT554575XL-3	
9	K125	铝料加工图	J861-YT-FT4	J861-YT-FT4	141	36	支	UCT554575XL-3	
10	K125	铝料加工图	J861-YT-FT5	J861-YT-FT5	341	327	支	UCT554575XL-3	A版次, 修改数量
11	K125	铝料加工图	J861-YT-FT6	J861-YT-FT6	246	61	支	UCT554575XL-3	A版次新增
12	K125	铝料加工图	J861-YT-FT7	J861-YT-FT7	246	61	支	UCT554575XL-3	A版次新增
13	K125	铝料加工图	J861-YT-FT8	J861-YT-FT8	241	9	支	UCT554575XL-3	A版次新增
14	K125	铝料加工图	J861-YT-FT9	J861-YT-FT9	241	9	支	UCT554575XL-3	A版次新增
15	K125	铝料加工图	J861-YT-FT10	J861-YT-FT10	341	18	支	UCT554575XL-3	A版次新增
16	K125	铝料加工图	J861-YT-FT11	J861-YT-FT11	341	18	支	UCT554575XL-3	A版次新增
17	K125	铝料加工图	J861-3401-FT1	J861-3401-FT1	610	8	支	UCT554575XL-3	
18	K125	铝料加工图		J861-3402-FT1	610	1	支	UCT554575XL-3	
19	K125	铝料加工图	J861-3401-FT2	J861-3401-FT2	1008	8	支	UCT554575XL-3	
20	K125	铝料加工图		J861-3402-FT2	1008	1	支	UCT554575XL-3	
21	K125	铝料加工图	J861-3401-FT3	J861-3401-FT3	1008	8	支	UCT554575XL-3	
22	K125	铝料加工图		J861-3402-FT3	1008	1	支	UCT554575XL-3	
23	K125	铝料加工图	J861-3401-FT4	J861-3401-FT4	1233	8	支	UCT554575XL-3	
24	K125	铝料加工图		J861-3402-FT4	1233	1	支	UCT554575XL-3	
25	K125	铝料加工图	J861-3401-FT5	J861-3401-FT5	1233	8	支	UCT554575XL-3	
26	K125	铝料加工图		J861-3402-FT5	1233	1	支	UCT554575XL-3	
27	K125	铝料加工图	J861-3401-FT6	J861-3401-FT6	3100	8	支	UCT554575XL-3	
28	K125	铝料加工图	J861-3401-FT7	J861-3401-FT7	225	8	支	UCT554575XL-3	
29	K125	铝料加工图		J861-3402-FT9	225	1	支	UCT554575XL-3	
30	K125	铝料加工图	J861-3401-FT8	J861-3401-FT8	2210	8	支	UCT554575XL-3	
31	K125	铝料加工图		J861-3402-FT10	2210	1	支	UCT554575XL-3	此栏删除
32	K125	铝料加工图	J861-3401-FT9	J861-3401-FT9	665	8	支	UCT554575XL-3	
33	K125	铝料加工图	J861-3401-FT1R	J861-3401-FT1R	610	8	支	UCT554575XL-3	
34	K125	铝料加工图		J861-3402-FT1R	610	1	支	UCT554575XL-3	
35	K125	铝料加工图	J861-3401-FT2R	J861-3401-FT2R	1008	8	支	UCT554575XL-3	
36	K125	铝料加工图		J861-3402-FT2R	1008	1	支	UCT554575XL-3	
37	K125	铝料加工图	J861-3401-FT3R	J861-3401-FT3R	1008	8	支	UCT554575XL-3	
38	K125	铝料加工图		J861-3402-FT3R	1008	1	支	UCT554575XL-3	
39	K125	铝料加工图	J861-3401-FT4R	J861-3401-FT4R	1233	8	支	UCT554575XL-3	
40	K125	铝料加工图		J861-3402-FT4R	1233	1	支	UCT554575XL-3	
41	K125	铝料加工图	J861-3401-FT5R	J861-3401-FT5R	1233	8	支	UCT554575XL-3	
42	K125	铝料加工图		J861-3402-FT5R	1233	1	支	UCT554575XL-3	
43	K125	铝料加工图	J861-3401-FT6R	J861-3401-FT6R	3100	8	支	UCT554575XL-3	
44	K125	铝料加工图	J861-3401-FT7R	J861-3401-FT7R	225	8	支	UCT554575XL-3	
45	K125	铝料加工图		J861-3402-FT9R	225	1	支	UCT554575XL-3	
46	K125	铝料加工图	J861-3401-FT8R	J861-3401-FT8R	2210	8	支	UCT554575XL-3	
47	K125	铝料加工图		J861-3402-FT10R	2210	1	支	UCT554575XL-3	此栏删除
48	K125	铝料加工图	J861-3401-FT9R	J861-3401-FT9R	665	8	支	UCT554575XL-3	
49	K125	铝料加工图	J861-3402-FT5	J861-3402-FT5	1233	1	支	UCT554575XL-3	
50	K125	铝料加工图	J861-3402-FT6	J861-3402-FT6	1233	1	支	UCT554575XL-3	
51	K125	铝料加工图	J861-3402-FT7	J861-3402-FT7	1609	1	支	UCT554575XL-3	
52	K125	铝料加工图	J861-3402-FT8	J861-3402-FT8	4225	1	支	UCT554575XL-3	

53	K125	铝料加工图	J861-3402-FT10	J861-3402-FT10	2210	1	支	UCT554575XL-3	A版次新增
54	K125	铝料加工图	J861-3402-FT11	J861-3402-FT11	745	1	支	UCT554575XL-3	
55	K125	铝料加工图	J861-3402-FT12	J861-3402-FT12	1125	1	支	UCT554575XL-3	
56	K125	铝料加工图	J861-3402-FT5R	J861-3402-FT5R	1233	1	支	UCT554575XL-3	
57	K125	铝料加工图	J861-3402-FT6R	J861-3402-FT6R	1233	1	支	UCT554575XL-3	
58	K125	铝料加工图	J861-3402-FT7R	J861-3402-FT7R	1609	1	支	UCT554575XL-3	
59	K125	铝料加工图	J861-3402-FT8R	J861-3402-FT8R	4225	1	支	UCT554575XL-3	
60	K125	铝料加工图	J861-3402-FT10R	J861-3402-FT10R	2210	1	支	UCT554575XL-3	A版次新增
61	K125	铝料加工图	J861-3402-FT11R	J861-3402-FT11R	745	1	支	UCT554575XL-3	
62	K125	铝料加工图	J861-3402-FT12R	J861-3402-FT12R	1125	1	支	UCT554575XL-3	
63	K125	铝料加工图	J861-3403-FT1	J861-3403-FT1	929.5	9	支	UCT554575XL-3	
64	K125	铝料加工图	J861-3403-FT2	J861-3403-FT2	1103	9	支	UCT554575XL-3	
65	K125	铝料加工图	J861-3403-FT3	J861-3403-FT3	1103	9	支	UCT554575XL-3	
66	K125	铝料加工图	J861-3403-FT4	J861-3403-FT4	1103	9	支	UCT554575XL-3	
67	K125	铝料加工图	J861-3403-FT5	J861-3403-FT5	2757.5	9	支	UCT554575XL-3	
68	K125	铝料加工图	J861-3403-FT6	J861-3403-FT6	2707.5	9	支	UCT554575XL-3	
69	K125	铝料加工图	J861-3403-FT1R	J861-3403-FT1R	929.5	9	支	UCT554575XL-3	
70	K125	铝料加工图	J861-3403-FT2R	J861-3403-FT2R	1103	9	支	UCT554575XL-3	
71	K125	铝料加工图	J861-3403-FT3R	J861-3403-FT3R	1103	9	支	UCT554575XL-3	
72	K125	铝料加工图	J861-3403-FT4R	J861-3403-FT4R	1103	9	支	UCT554575XL-3	
73	K125	铝料加工图	J861-3403-FT5R	J861-3403-FT5R	2757.5	9	支	UCT554575XL-3	
74	K125	铝料加工图	J861-3403-FT6R	J861-3403-FT6R	2707.5	9	支	UCT554575XL-3	
75	K125	铝料加工图	J861-3404-FT1	J861-3404-FT1	895	1	支	UCT554575XL-3	
76	K125	铝料加工图		J861-3405-FT1	895	2	支	UCT554575XL-3	
77	K125	铝料加工图	J861-3404-FT2	J861-3404-FT2	895	5	支	UCT554575XL-3	
78	K125	铝料加工图		J861-3405-FT2	895	8	支	UCT554575XL-3	
79	K125	铝料加工图	J861-3404-FT3	J861-3404-FT3	895	1	支	UCT554575XL-3	
80	K125	铝料加工图		J861-3405-FT3	895	2	支	UCT554575XL-3	
81	K125	铝料加工图	J861-3404-FT4	J861-3404-FT4	5700	1	支	UCT554575XL-3	
82	K125	铝料加工图	J861-3404-FT5	J861-3404-FT5	5700	1	支	UCT554575XL-3	
83	K125	铝料加工图	J861-3405-FT4	J861-3405-FT4	4225	1	支	UCT554575XL-3	
84	K125	铝料加工图	J861-3405-FT5	J861-3405-FT5	4225	1	支	UCT554575XL-3	
85	K125	铝料加工图	J861-3405-FT4R	J861-3405-FT4R	4225	1	支	UCT554575XL-3	
86	K125	铝料加工图	J861-3405-FT5R	J861-3405-FT5R	4225	1	支	UCT554575XL-3	
87	K125	铝料加工图	J861-3408-FT1	J861-3408-FT1	1363	9	支	UCT554575XL-3	
88	K125	铝料加工图	J861-3408-FT2	J861-3408-FT2	1543	9	支	UCT554575XL-3	
89	K125	铝料加工图	J861-3408-FT3	J861-3408-FT3	1543	9	支	UCT554575XL-3	
90	K125	铝料加工图	J861-3408-FT4	J861-3408-FT4	1640	9	支	UCT554575XL-3	
91	K125	铝料加工图	J861-3408-FT5	J861-3408-FT5	1060	9	支	UCT554575XL-3	
92	K125	铝料加工图	J861-3408-FT6	J861-3408-FT6	210	9	支	UCT554575XL-3	
93	K125	铝料加工图	J861-3408-FT7	J861-3408-FT7	210	9	支	UCT554575XL-3	
94	K125	铝料加工图	J861-3408-FT8	J861-3408-FT8	420	9	支	UCT554575XL-3	
95	K125	铝料加工图	J861-3408-FT9	J861-3408-FT9	1460	9	支	UCT554575XL-3	
96	K125	铝料加工图	J861-3408-FT10	J861-3408-FT10	380	9	支	UCT554575XL-3	
97	K125	铝料加工图	J861-3408-FT11	J861-3408-FT11	1830	9	支	UCT554575XL-3	
98	K125	铝料加工图	J861-3408-FT12	J861-3408-FT12	380	9	支	UCT554575XL-3	
99	K125	铝料加工图	J861-3408-FT13	J861-3408-FT13	295	9	支	UCT554575XL-3	
100	K125	铝料加工图	J861-3408-FT1R	J861-3408-FT1R	1363	9	支	UCT554575XL-3	
101	K125	铝料加工图	J861-3408-FT2R	J861-3408-FT2R	1543	9	支	UCT554575XL-3	
102	K125	铝料加工图	J861-3408-FT3R	J861-3408-FT3R	1543	9	支	UCT554575XL-3	
103	K125	铝料加工图	J861-3408-FT4R	J861-3408-FT4R	1640	9	支	UCT554575XL-3	
104	K125	铝料加工图	J861-3408-FT5R	J861-3408-FT5R	1060	9	支	UCT554575XL-3	
105	K125	铝料加工图	J861-3408-FT6R	J861-3408-FT6R	210	9	支	UCT554575XL-3	
106	K125	铝料加工图	J861-3408-FT7R	J861-3408-FT7R	210	9	支	UCT554575XL-3	
107	K125	铝料加工图	J861-3408-FT8R	J861-3408-FT8R	420	9	支	UCT554575XL-3	
108	K125	铝料加工图	J861-3408-FT9R	J861-3408-FT9R	1460	9	支	UCT554575XL-3	
109	K125	铝料加工图	J861-3408-FT10R	J861-3408-FT10R	380	9	支	UCT554575XL-3	
110	K125	铝料加工图	J861-3408-FT11R	J861-3408-FT11R	1830	9	支	UCT554575XL-3	

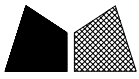
111	K125	铝料加工图	J861-3408-FT12R	J861-3408-FT12R	380	9	支	UCT554575XL-3	
112	K125	铝料加工图	J861-3408-FT13R	J861-3408-FT13R	295	9	支	UCT554575XL-3	
以下空白									
说明: 1:注意保护成品, 严禁刻痕、划伤;									
设计: 校对: 审核:									



工程號	J861	地盤	己連拿利
-----	------	----	------

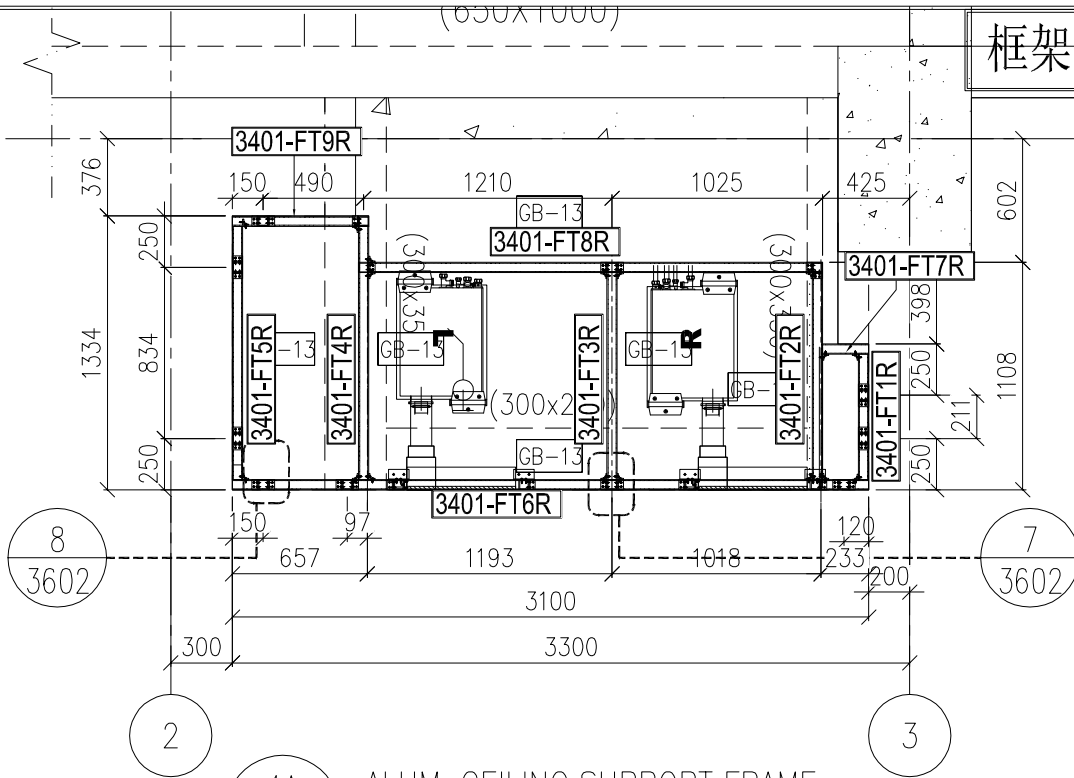


名稱	框架組裝圖及散料安裝位置圖	制圖	H	2025.04.24	修改		
材料	-----	復核	LRA	2025.04.24	日期		
顏色	--	批准			圖號	J861-PE-3401	



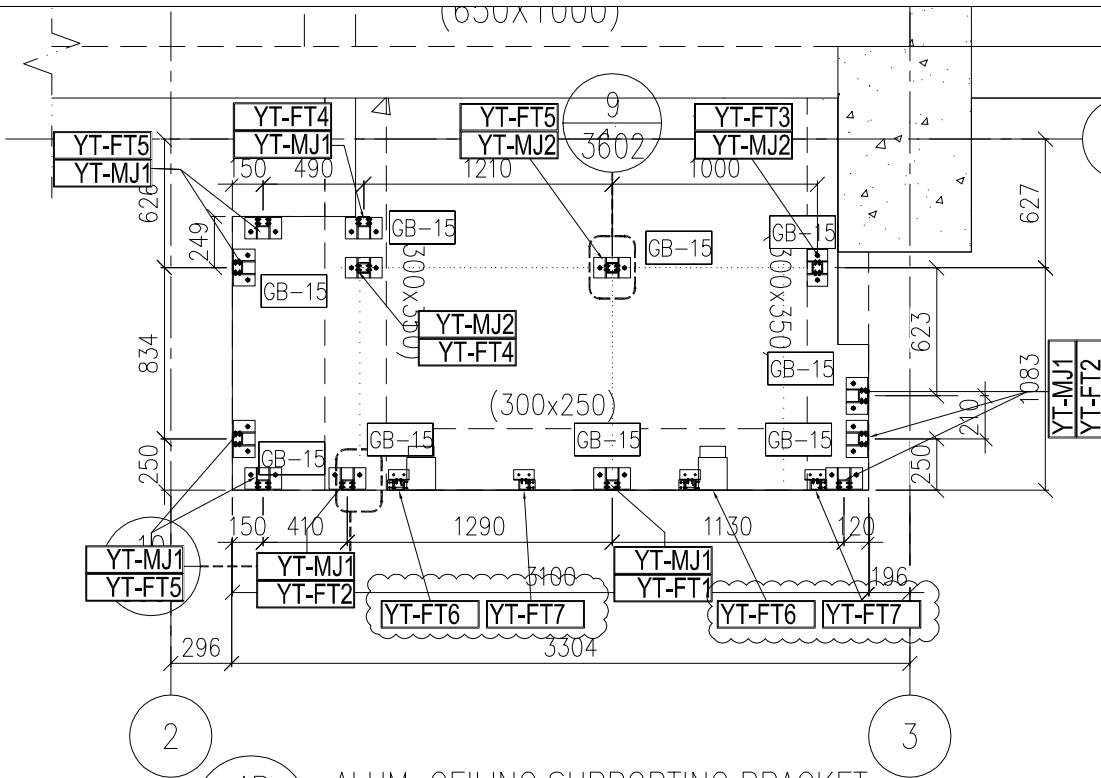
工程號 J861 地盤 己連拿利

框架组装好后送地盘



4A ALUM. CEILING SUPPORT FRAME
BALCONY TYPE 1R

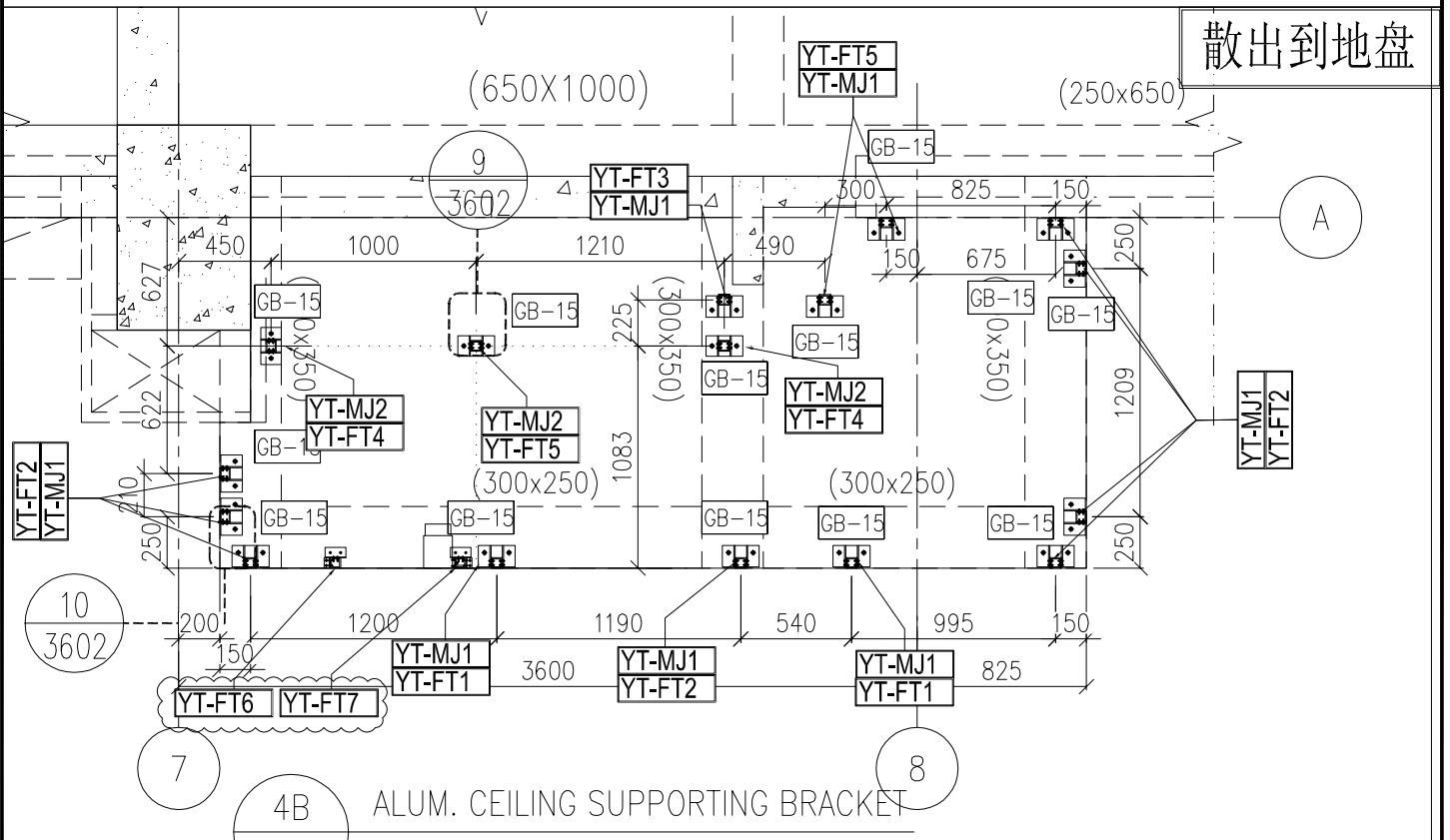
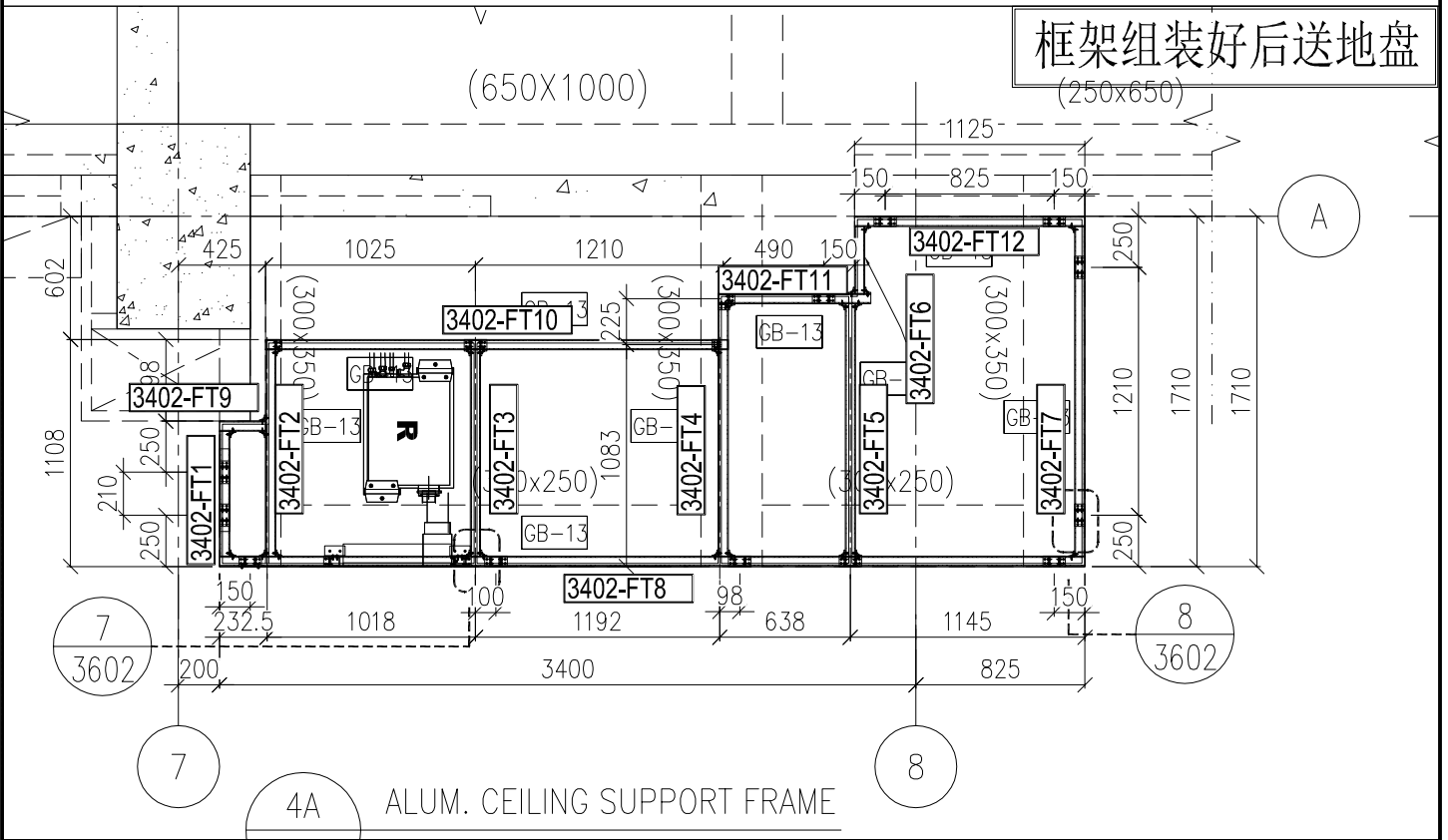
散出到地盘



4B ALUM. CEILING SUPPORTING BRACKET

名稱	框架組裝圖及散料安裝位置圖	制圖	H	2025.04.24	修改		
材料	-----	復核	LRA	2025.04.24	日期		
顏色	--	批准			圖號	J861-PE-3401R	

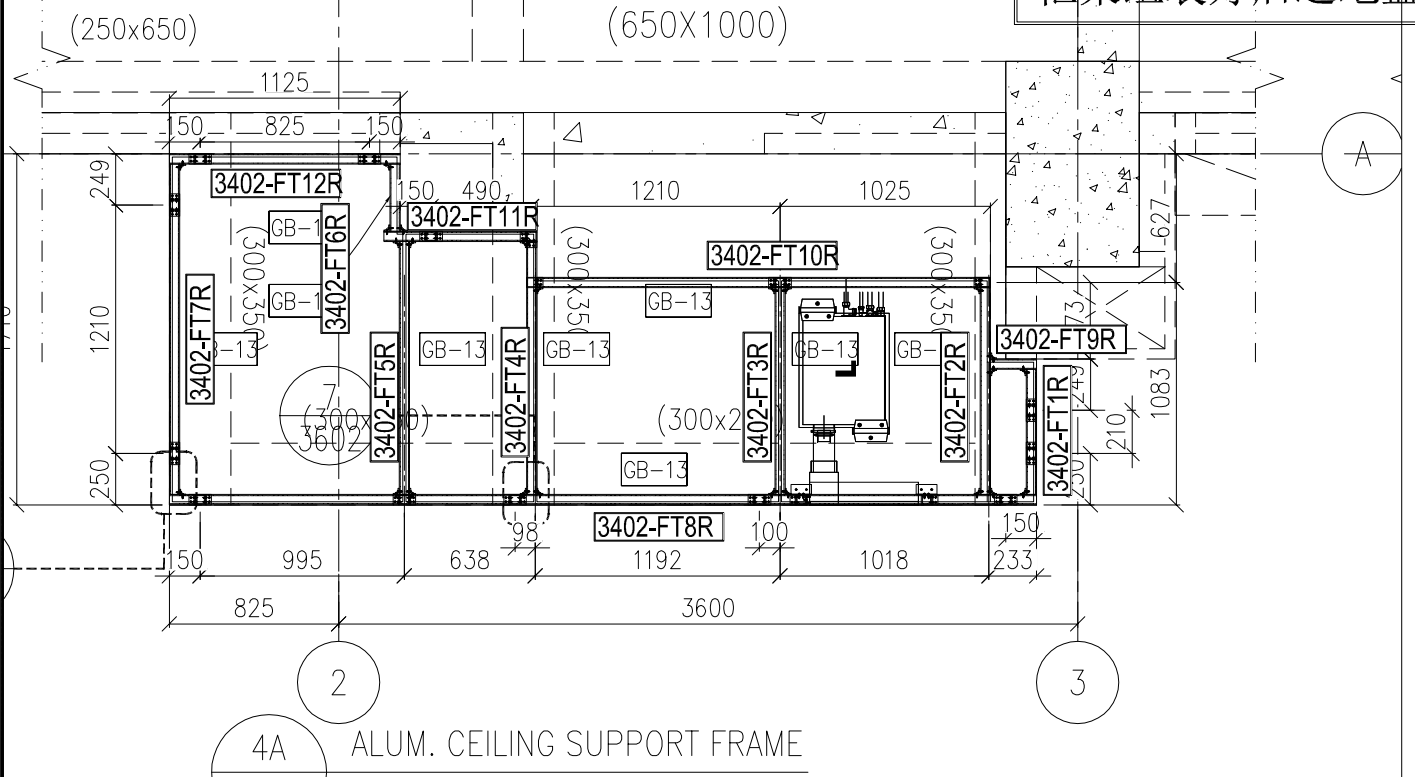
工程號	J861	地盤	己連拿利
-----	------	----	------



名稱	框架組裝圖及散料安裝位置圖	制圖	H	2025.04.24	修改	
材料	-----	復核	LRA	2025.04.24	日期	
顏色	--	批准			圖號	J861-PE-3402

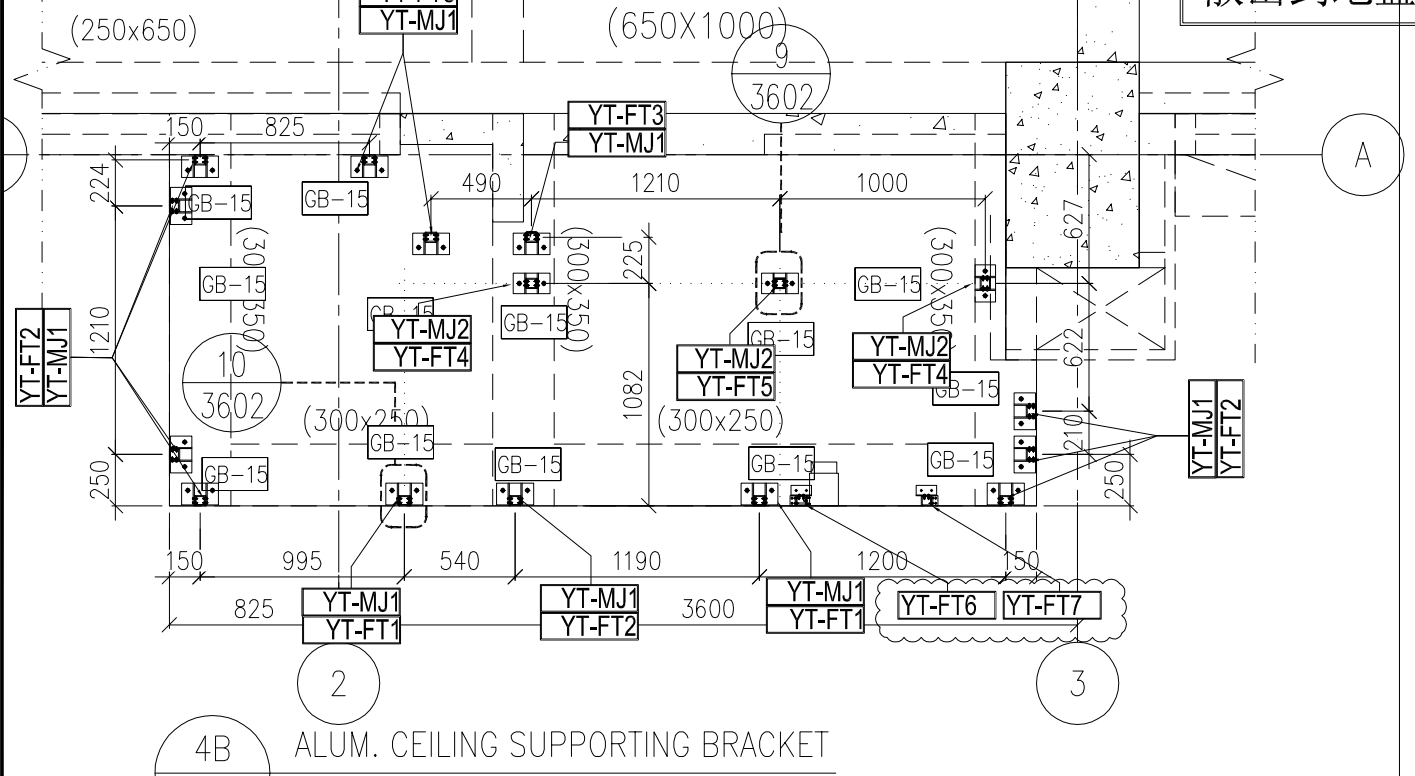
工程號 J861 地盤 己連拿利

框架组装好后送地盘



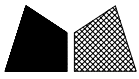
4A ALUM. CEILING SUPPORT FRAME

散出到地盘

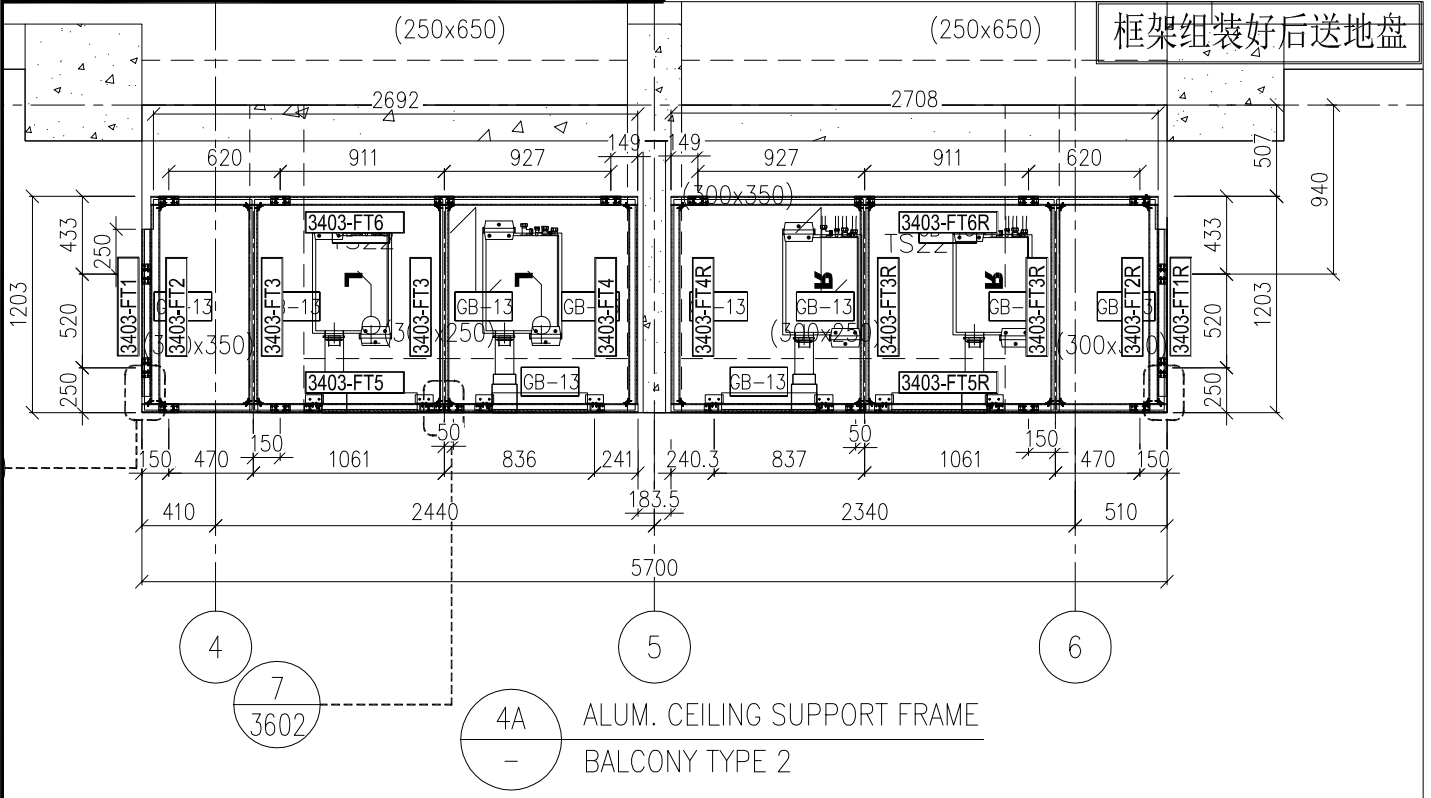


4B ALUM. CEILING SUPPORTING BRACKET

名稱	框架組裝圖及散料安裝位置圖	制圖	H	2025.04.24	修改		
材料	-----	復核	LRA	2025.04.24	日期		
顏色	--	批准			圖號	J861-PE-3402R	

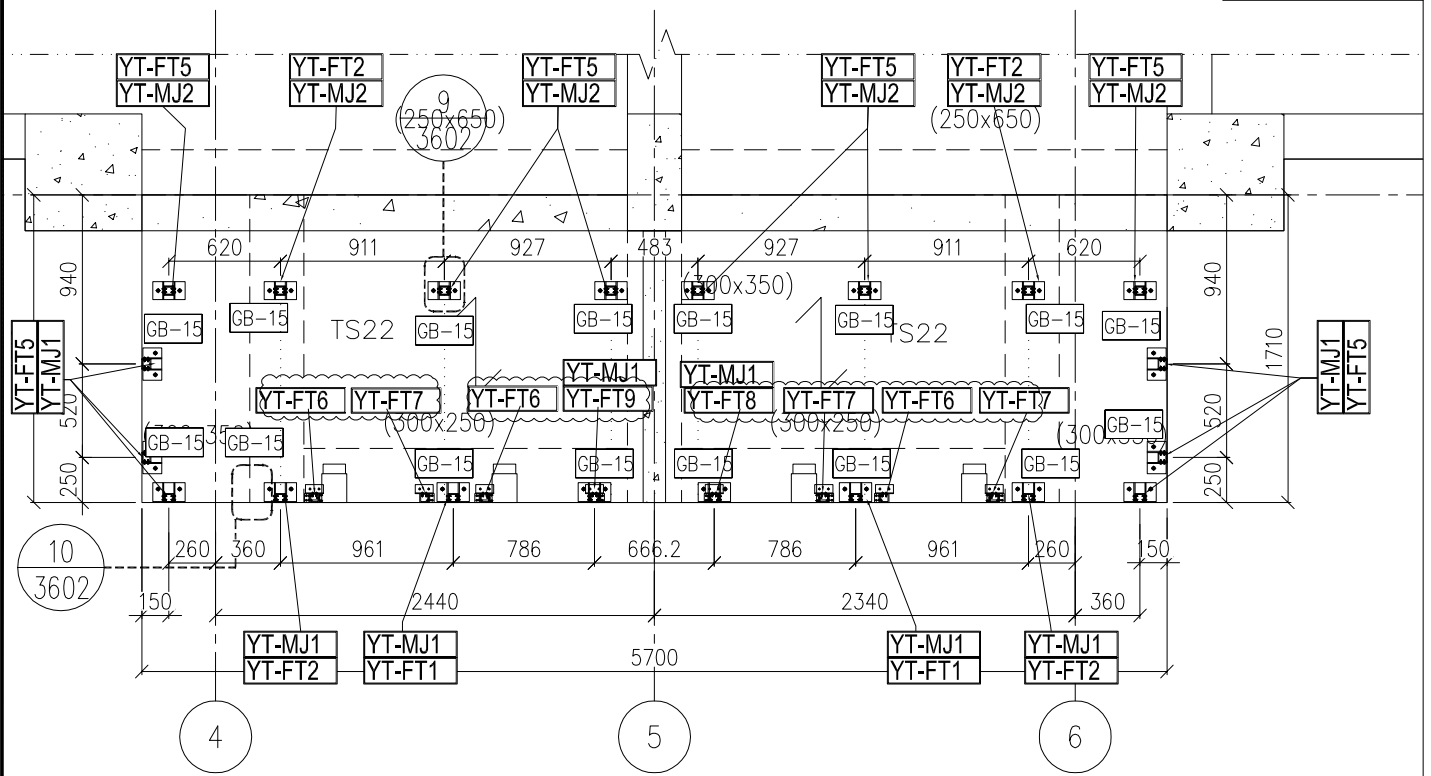


工程號	J861	地盤	己連拿利
-----	------	----	------



4A ALUM. CEILING SUPPORT FRAME
- BALCONY TYPE 2

散出到地盘



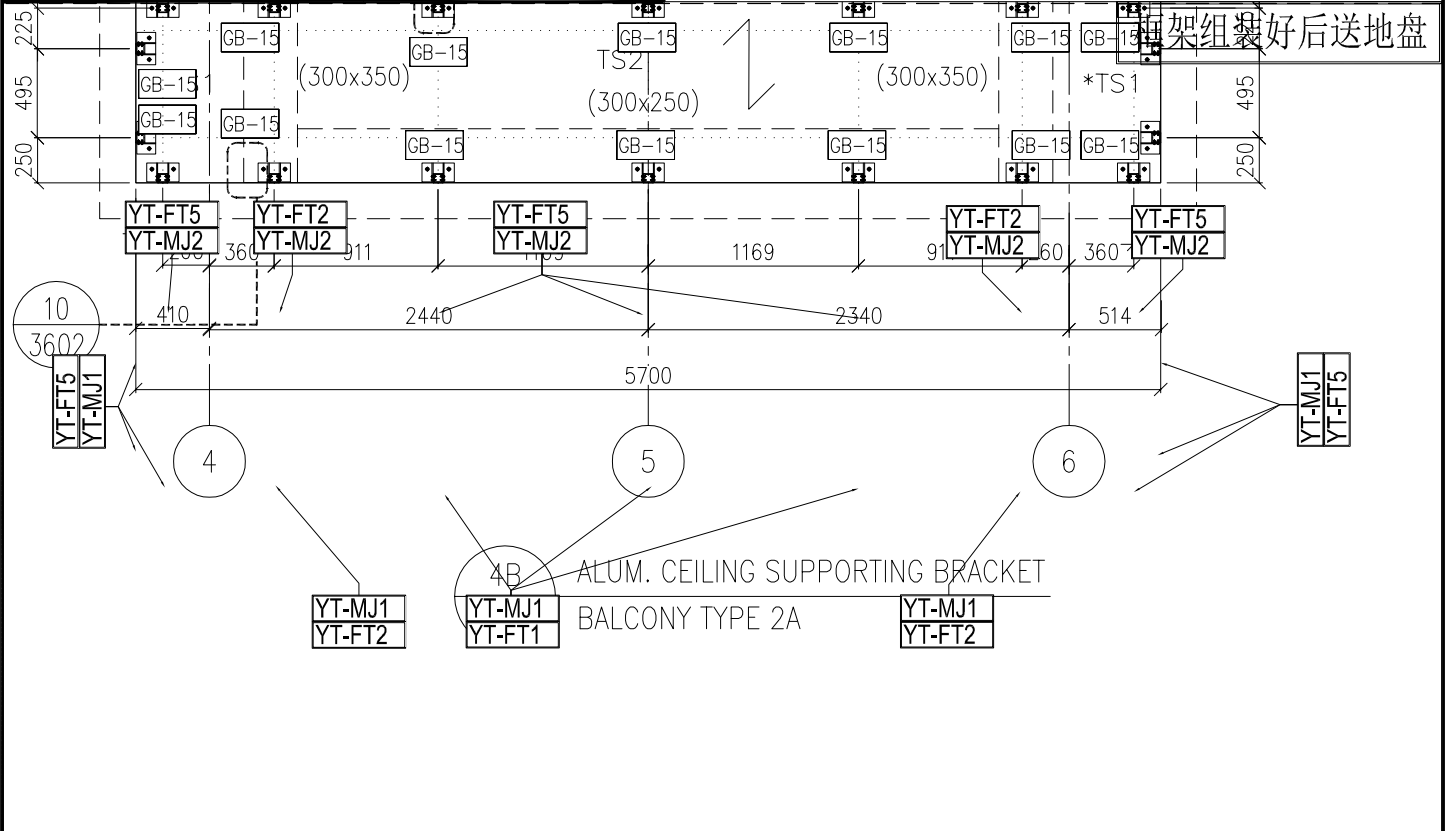
名稱	框架組裝圖及散料安裝位置圖	制圖	H	2025.04.24	修改		
材料	-----	復核	LRA	2025.04.24	日期		
顏色	--	批准			圖號	J861-PE-3403	



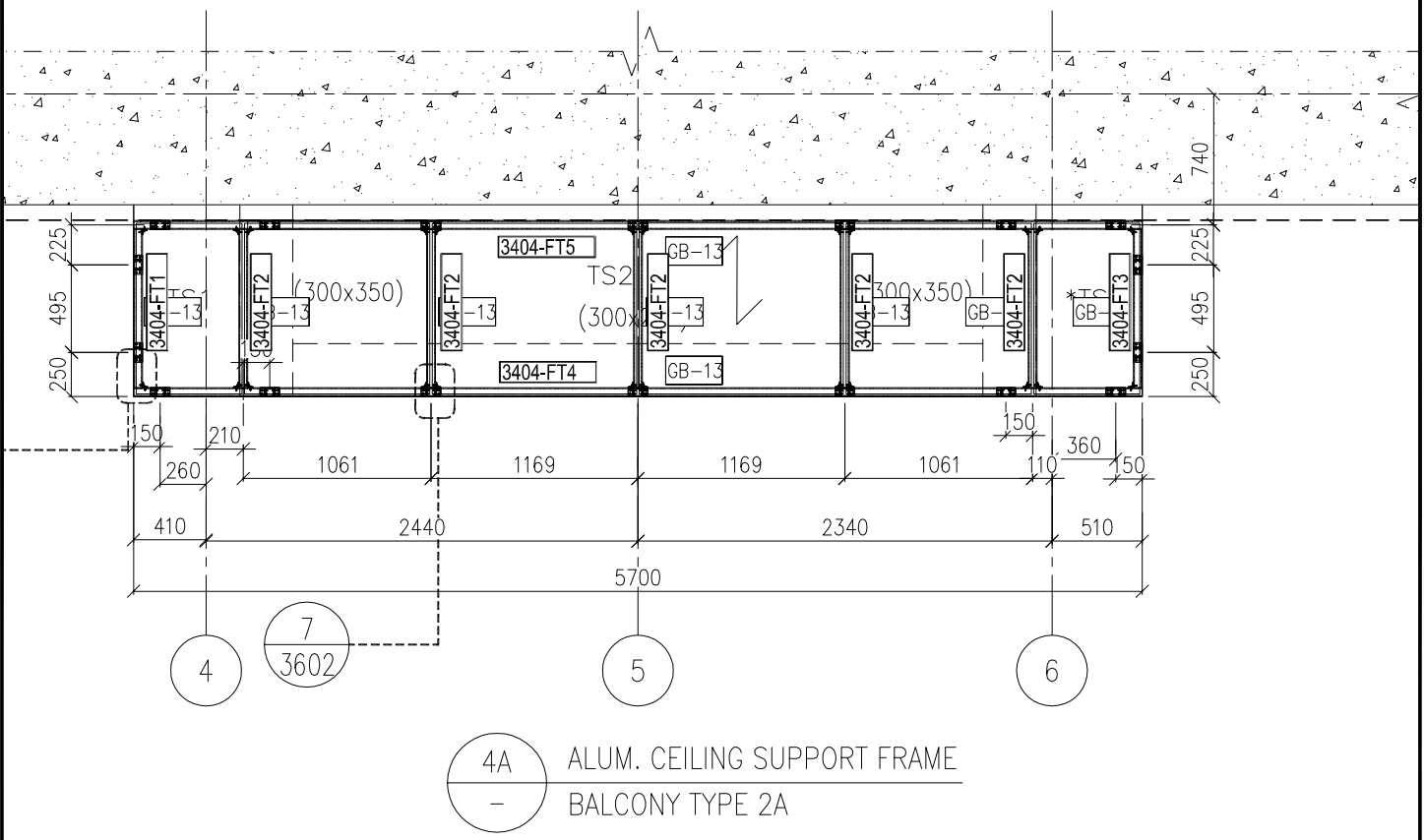
美特鋁質 有限公司
MIDI Aluminium Fabricator Ltd.

所有編號省略“J861-”字樣

工程號 J861 地盤 己連拿利



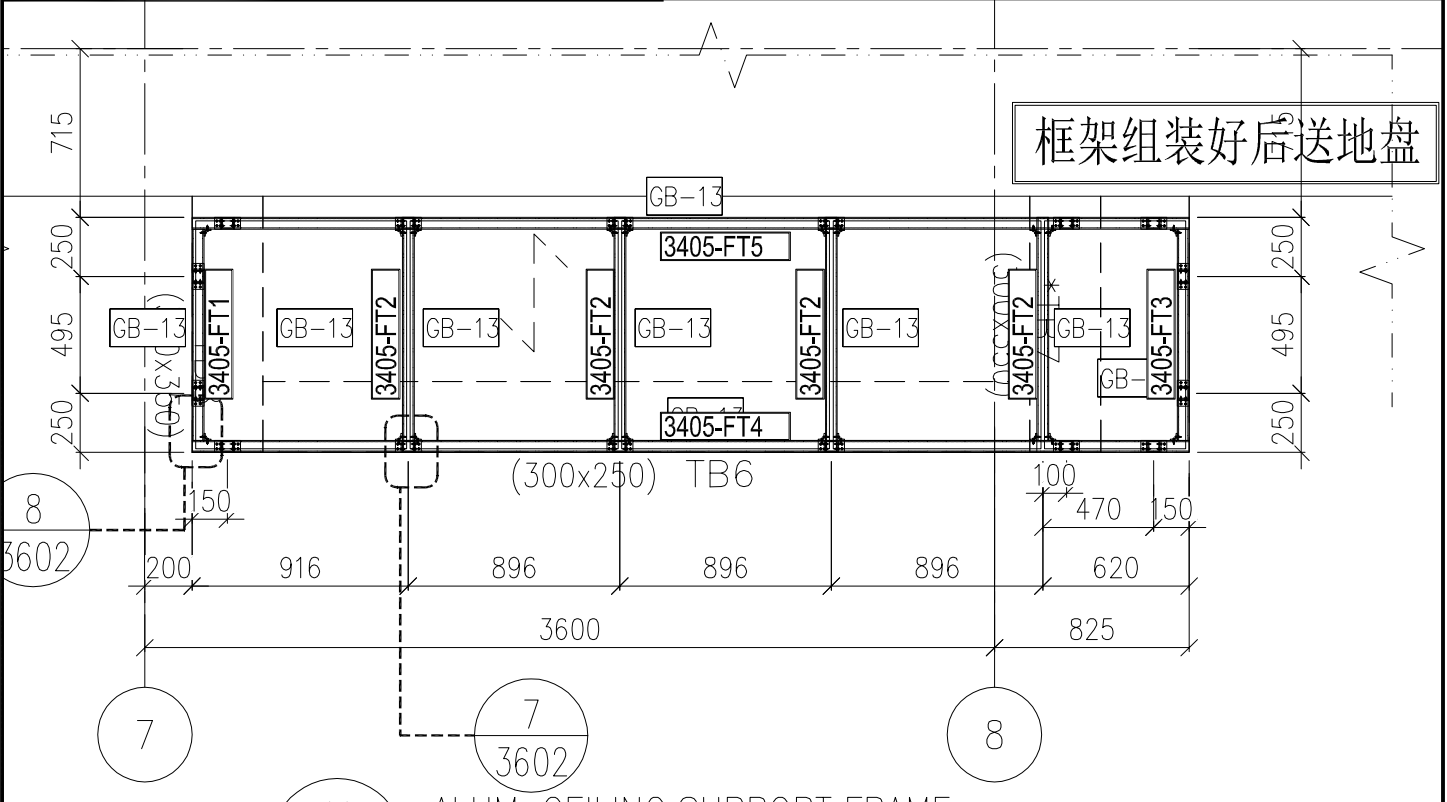
散出到地盤



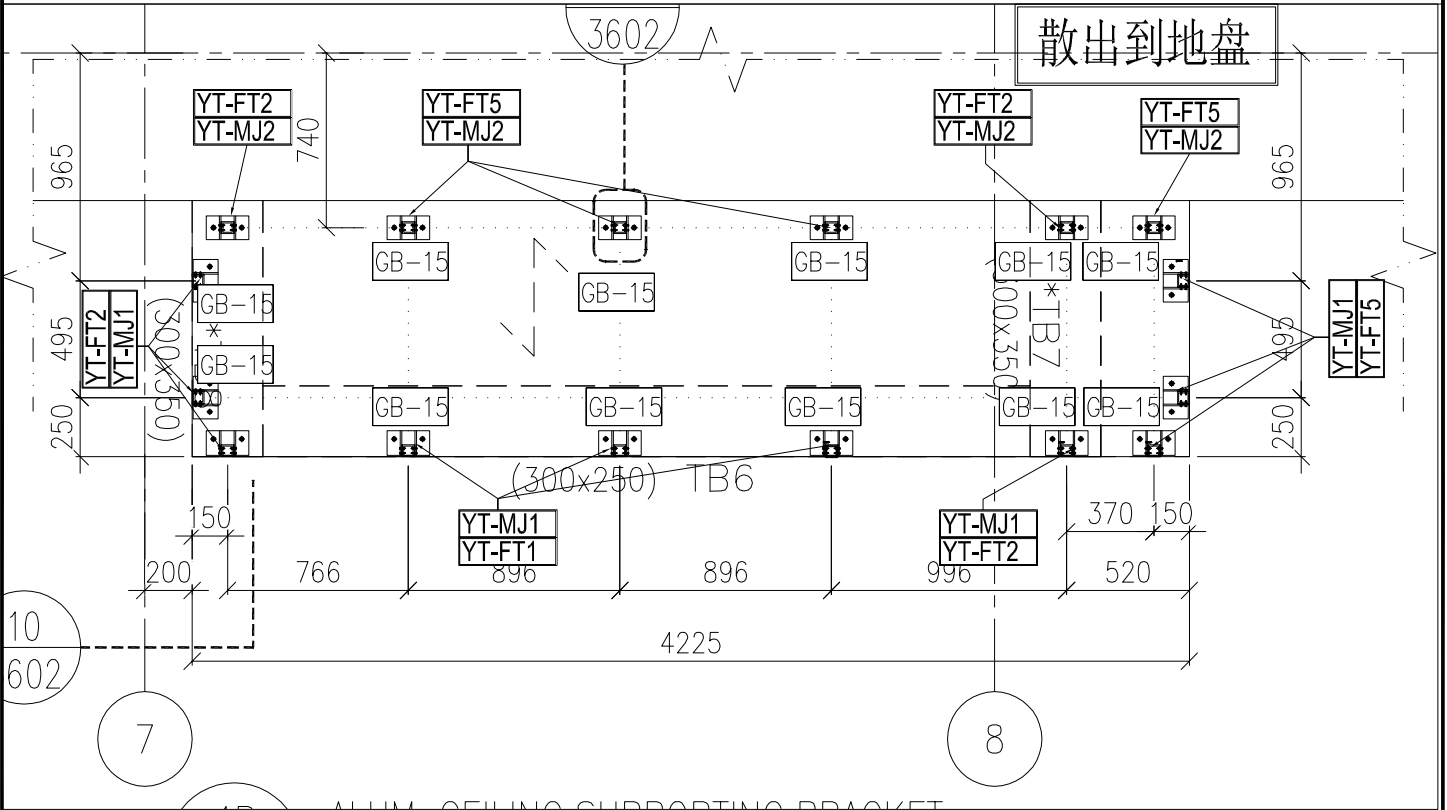
名稱	框架組裝圖及散料安裝位置圖	制圖	H	2025.04.24	修改		
材料	-----	復核	LRA	2025.04.24	日期		
顏色	--	批准			圖號	J861-PE-3404	



工程號	J861	地盤	己連拿利
-----	------	----	------



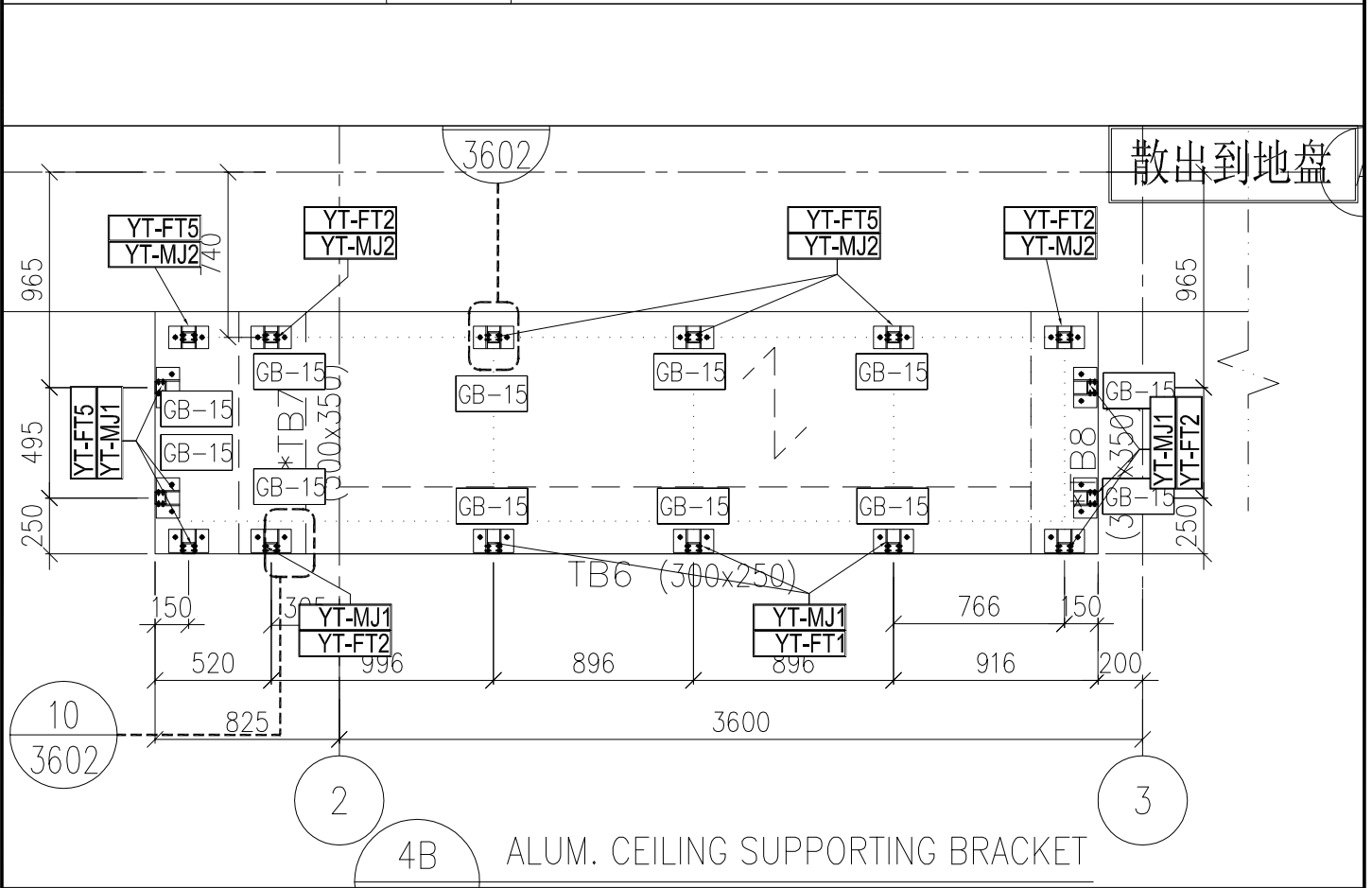
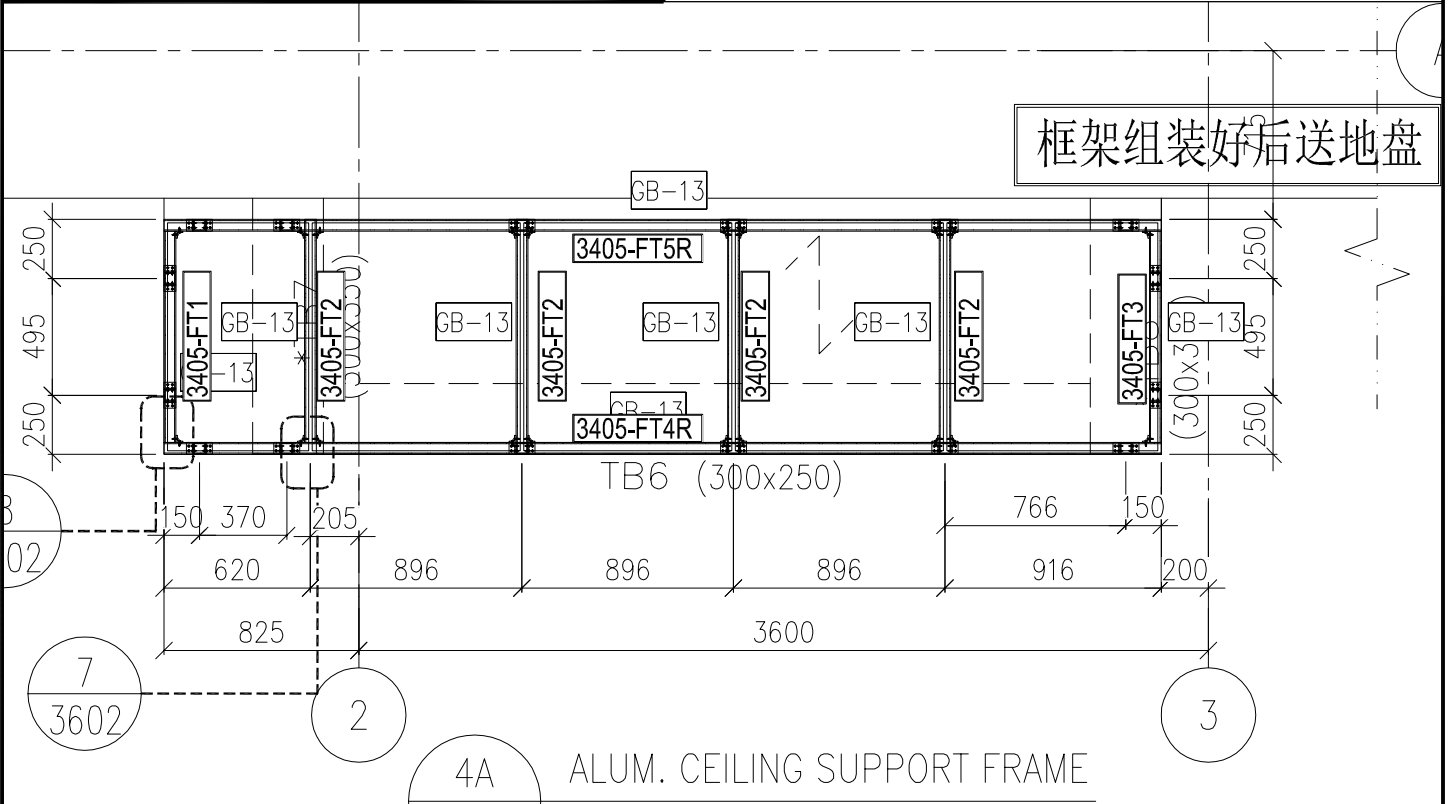
ALUM. CEILING SUPPORT FRAME



ALUM. CEILING SUPPORTING BRACKET

名稱	框架組裝圖及散料安裝位置圖	制圖	H	2025.04.24	修改		
材料	-----	復核	LRA	2025.04.24	日期		
顏色	--	批准			圖號	J861-PE-3405	

工程號 J861 地盤 己連拿利

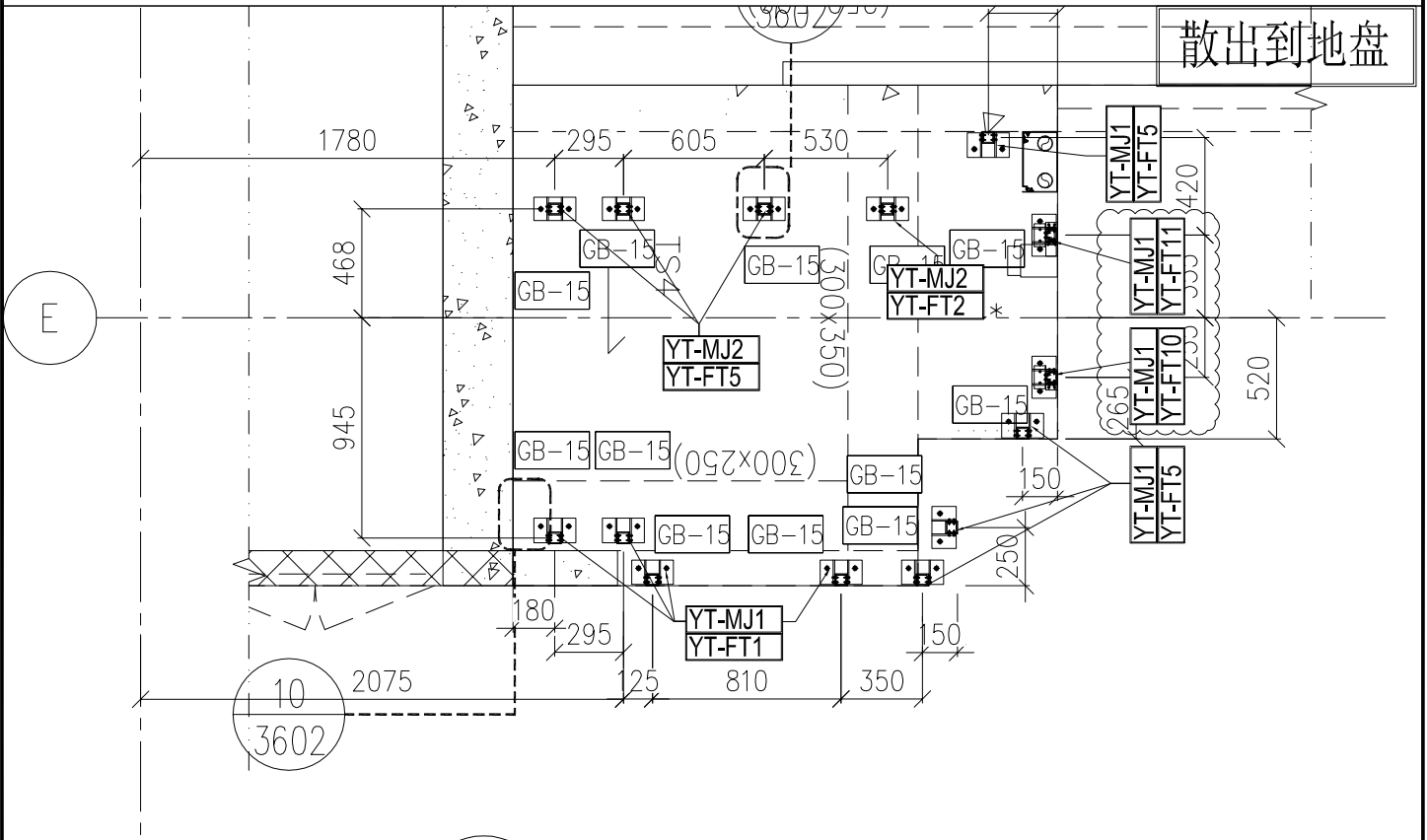
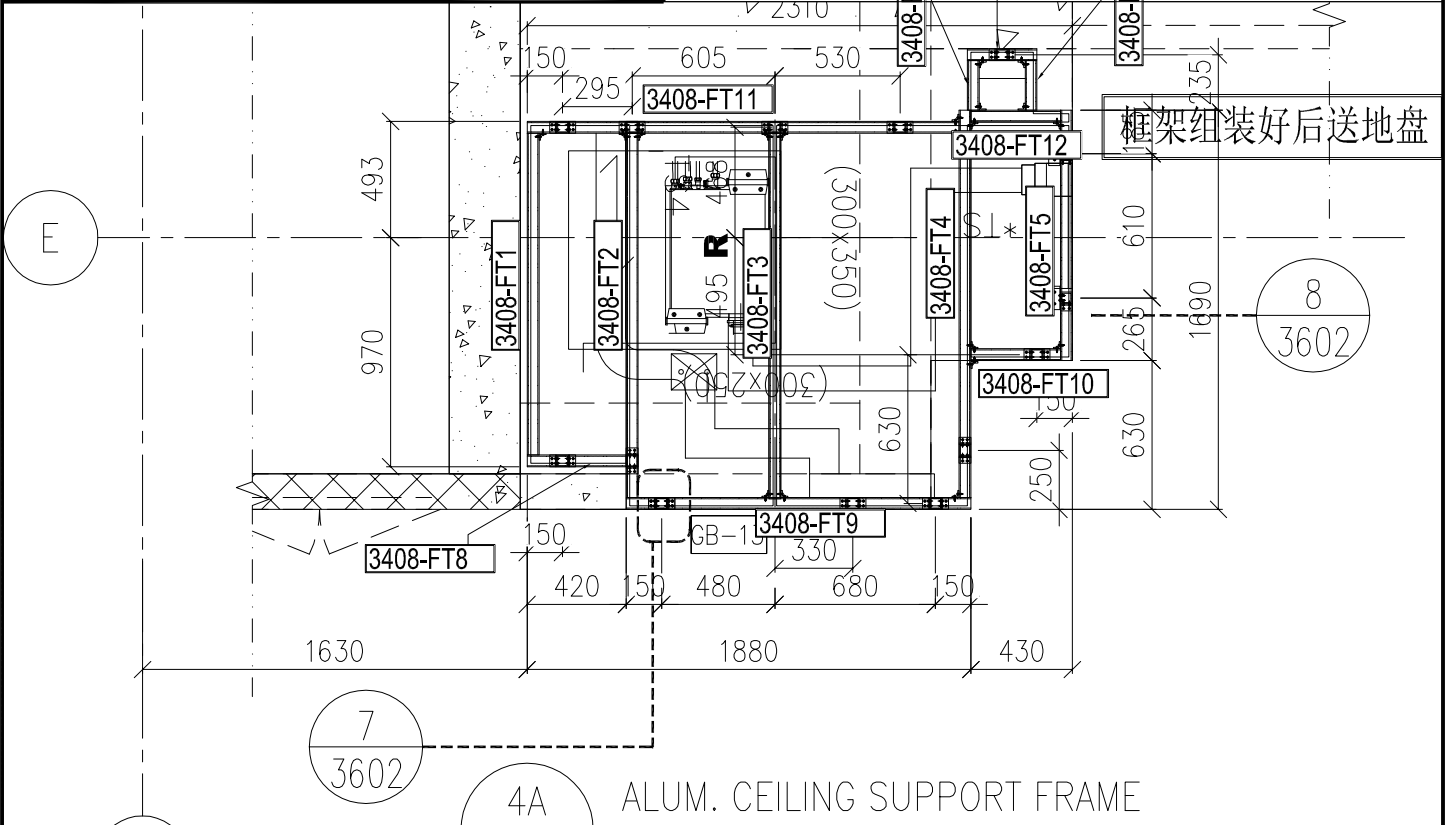


名稱	框架組裝圖及散料安裝位置圖	制圖	H	2025.04.24	修改		
材料	-----	復核	LRA	2025.04.24	日期		
顏色	--	批准			圖號	J861-PE-3405R	

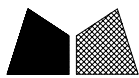


所有編號省略“J861-”字樣

工程號	J861	地盤	己連拿利
-----	------	----	------



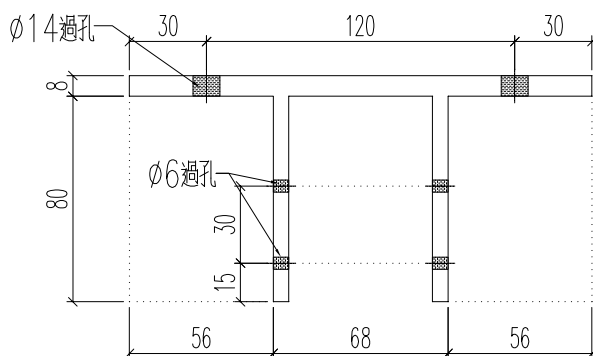
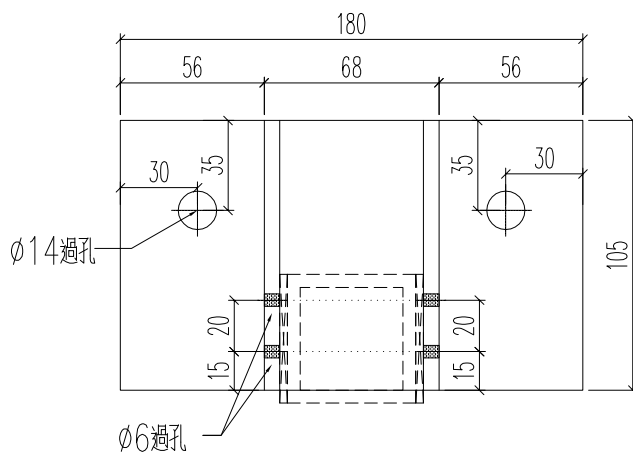
名稱	框架組裝圖及散料安裝位置圖	制圖	H	2025.04.24	修改		
材料	-----	復核	LRA	2025.04.24	日期		
顏色	--	批准			圖號	J861-PE-3408	



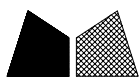
美特鋁質 有限公司
MIDI Aluminium Fabricator Ltd.

立面编号	楼层	楼层数	每层用量	小计
PE-3401	5~12F	8	20	160
PE-3402	3F	1	26	26
PE-3403	3~12F	9	12	108
PE-3404	2F	1	11	11
PE-3405	2F	1	20	20
PE-3408	3~12F	9	20	180
			合计	505

工程號 J861 地盤 己連拿利



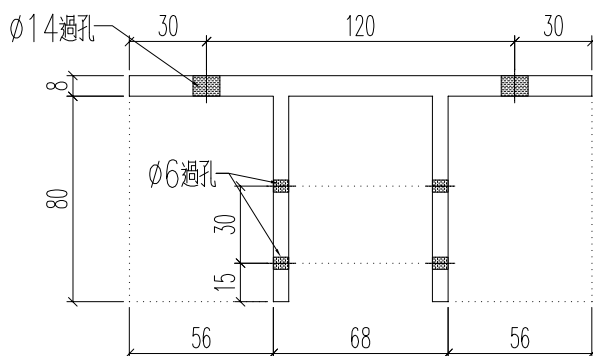
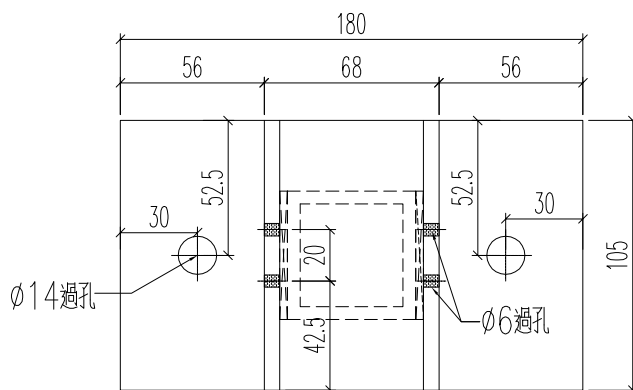
名稱	型材加工圖	制圖	H	2025.04.24	修改		
材料	X86685	復核	LRA	2025.04.24	日期		
顏色	MILL	批准			圖號	J861-YT-MJ1	



美特鋁質 有限公司
MIDI Aluminium Fabricator Ltd.

立面编号	楼层	楼层数	每层用量	小计
PE-3401	5~12F	8	6	48
PE-3402	3F	1	6	6
PE-3403	3~12F	9	8	72
PE-3404	2F	1	7	7
PE-3405	2F	1	12	12
PE-3408	3~12F	9	8	72
			合计	217

工程號 J861 地盤 己連拿利



名稱	型材加工圖	制圖	H	2025.04.24	修改			
材料	X86685	復核	LRA	2025.04.24	日期			
顏色	NILL	批准			圖號	J861-YT-MJ2		

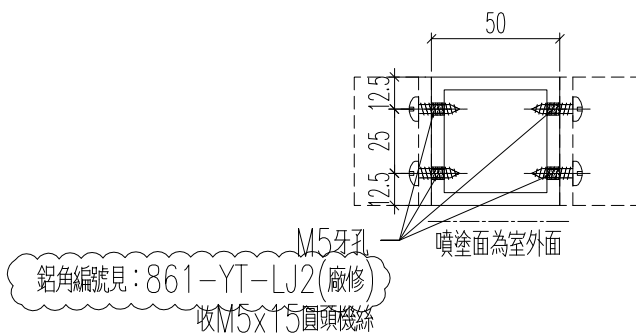
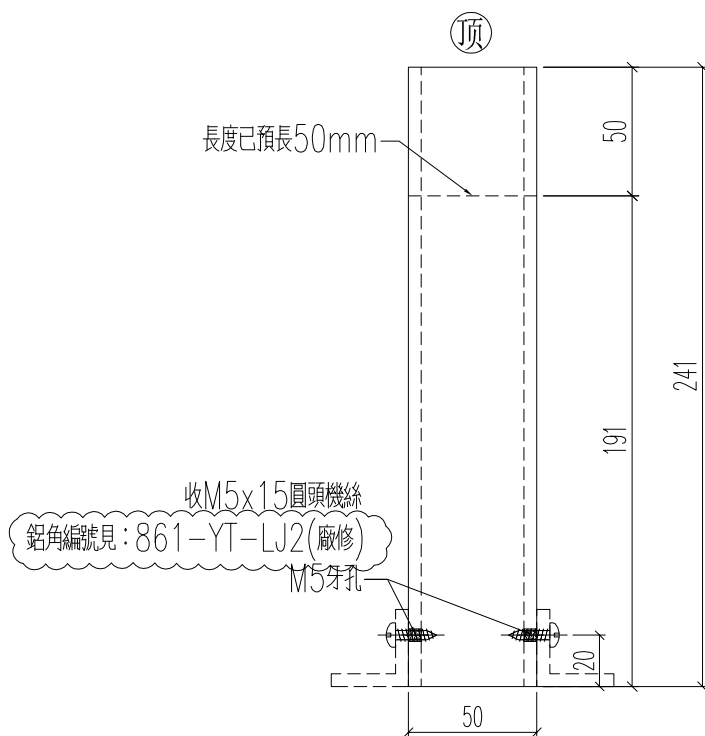


美特鋁質 有限公司
MIDI Aluminium Fabricator Ltd.

立面编号	楼层	楼层数	每层用量	小计
PE-3401	5~12F	8	2	16
PE-3402	3F	1	4	4
PE-3403	3~12F	9	2	18
PE-3404	2F	1	3	3
PE-3405	2F	1	6	6
PE-3408	3~12F	9	8	72
			合计	119

工程號 J861 地盤 已連拿利

长度已预长50mm



名稱	型材加工圖	制圖	H	2025.04.24	修改	A		
材料	K125(50x50x5mm鋁通)	復核	LRA	2025.04.24	日期	2025.4.28		
顏色	UCT554575XL-3	批准			圖號	J861-YT-FT1		

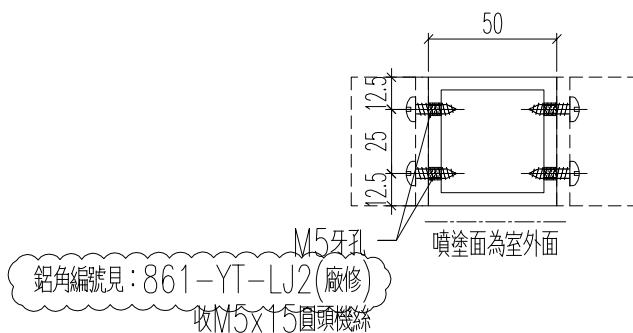
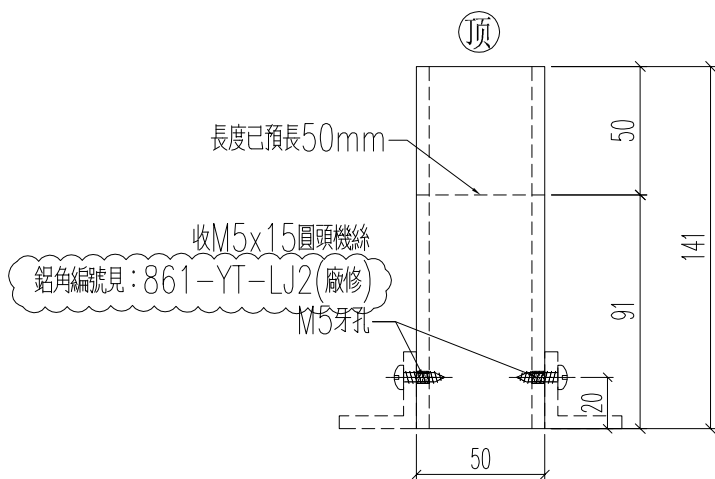


美特鋁質 有限公司
MIDI Aluminium Fabricator Ltd.

立面编号	楼层	楼层数	每层用量	小计
PE-3401	5~12F	8	8	64
PE-3402	3F	1	16	16
PE-3403	3~12F	9	4	36
PE-3404	2F	1	4	4
PE-3405	2F	1	12	12
PE-3408	3~12F	9	4	36
			合计	168

工程號 J861 地盤 己連拿利

长度已预长50mm



名稱	型材加工圖	制圖	H	2025.04.24	修改	A		
材料	K125(50x50x5mm鋁通)	復核	LRA	2025.04.24	日期	2025.4.28		
顏色	UCT554575XL-3	批准			圖號	J861-YT-FT2		

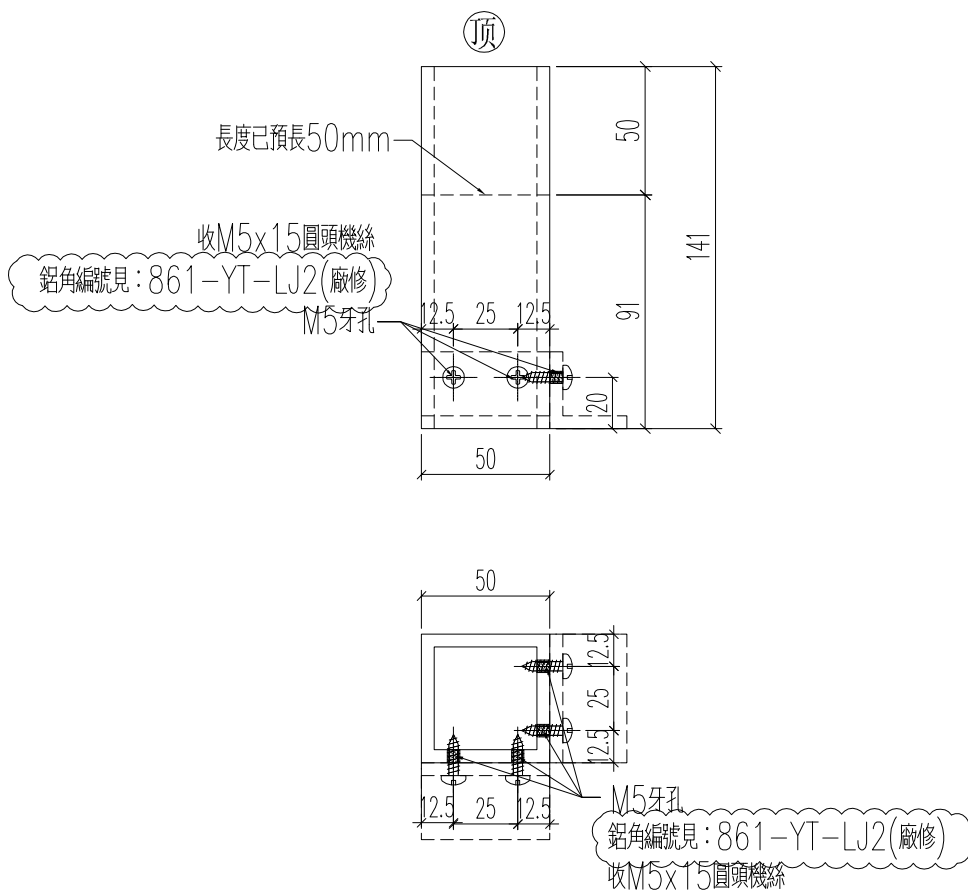


美特鋁質 有限公司
MIDI Aluminium Fabricator Ltd.

立面编号	楼层	楼层数	每层用量	小计
PE-3401	5~12F	8	2	16
PE-3402	3F	1	2	2
PE-3403	3~12F	9	0	0
PE-3404	2F	1	0	0
PE-3405	2F	1	0	0
PE-3408	3~12F	9	0	0
			合计	18

工程號 J861 地盤 己連拿利

长度已预长50mm



名稱	型材加工圖	制圖	H	2025.04.24	修改	A		
材料	K125(50x50x5mm鋁通)	復核	LRA	2025.04.24	日期	2025.4.28		
顏色	UCT554575XL-3	批准			圖號	J861-YT-FT3		

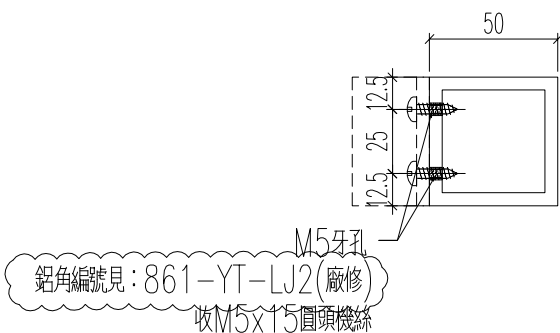
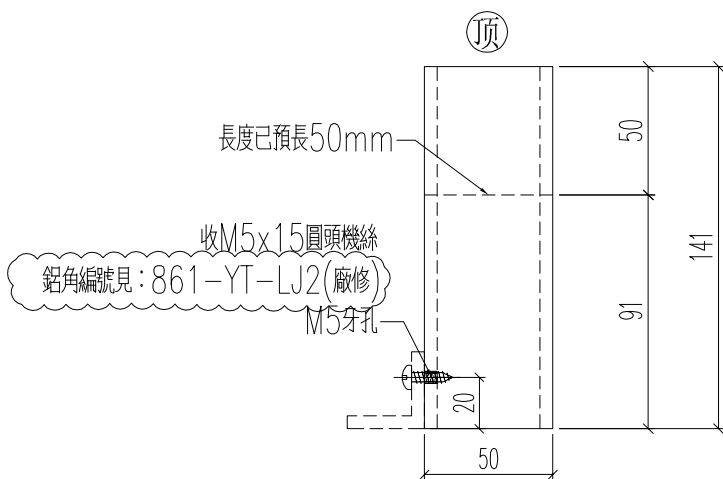


美特鋁質 有限公司
MIDI Aluminium Fabricator Ltd.

立面编号	楼层	楼层数	每层用量	小计
PE-3401	5~12F	8	4	32
PE-3402	3F	1	4	4
PE-3403	3~12F	9	0	0
PE-3404	2F	1	0	0
PE-3405	2F	1	0	0
PE-3408	3~12F	9	0	0
			合计	36

工程號 J861 地盤 己連拿利

长度已预长50mm



名稱	型材加工圖	制圖	H	2025.04.24	修改	A		
材料	K125(50x50x5mm鋁通)	復核	LRA	2025.04.24	日期	2025.4.28		
顏色	UCT554575XL-3	批准			圖號	J861-YT-FT4		

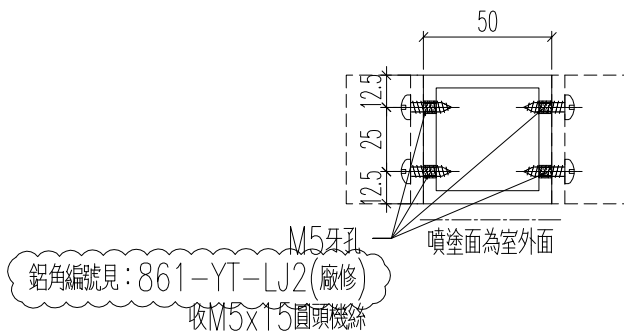
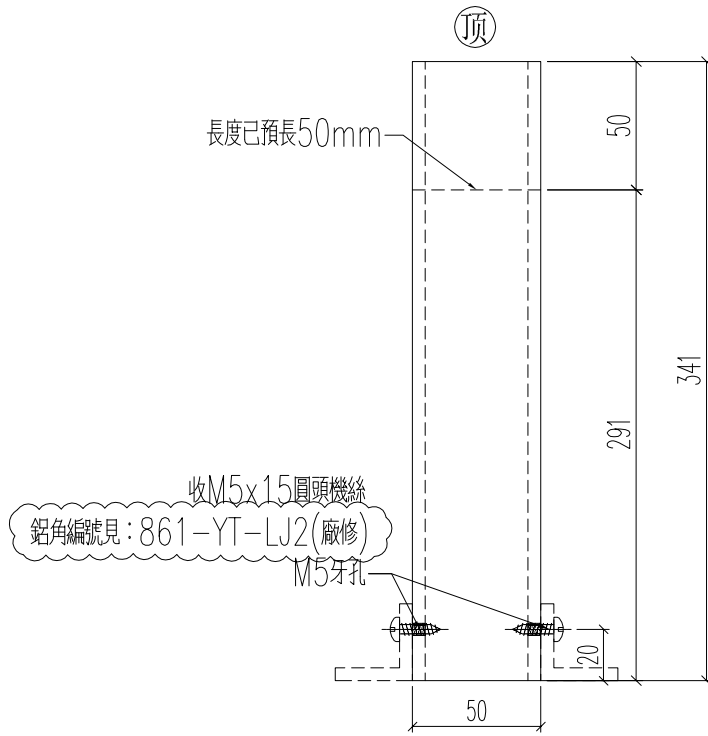


美特鋁質 有限公司
MIDI Aluminium Fabricator Ltd.

立面编号	楼层	楼层数	每层用量	小计
PE-3401	5~12F	8	10	80
PE-3402	3F	1	6	6
PE-3403	3~12F	9	12	108
PE-3404	2F	1	11	11
PE-3405	2F	1	14	14
PE-3408	3~12F	9	12	108
			合计	327

工程號 J861 地盤 己連拿利

长度已预长50mm



名稱	型材加工圖	制圖	H	2025.04.24	修改	A		
材料	K125(50x50x5mm鋁通)	復核	LRA	2025.04.24	日期	2025.4.28		
顏色	UCT554575XL-3	批准			圖號	J861-YT-FT5		

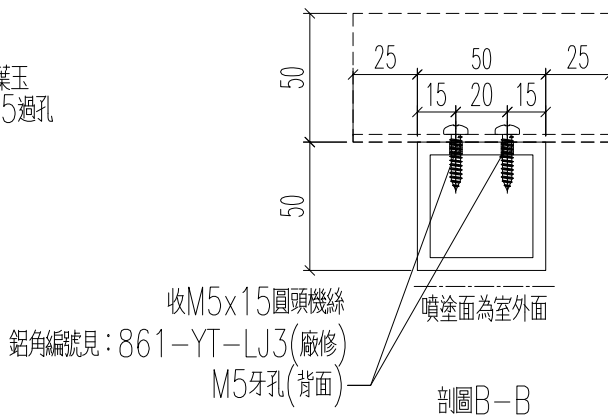
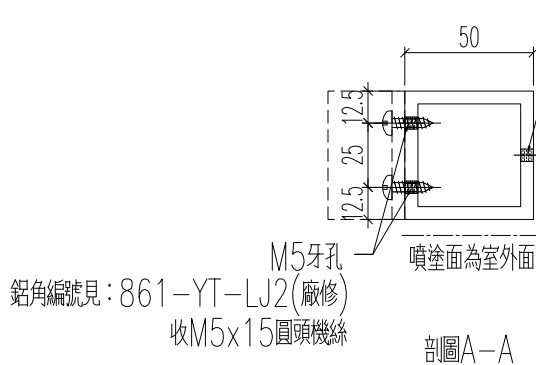
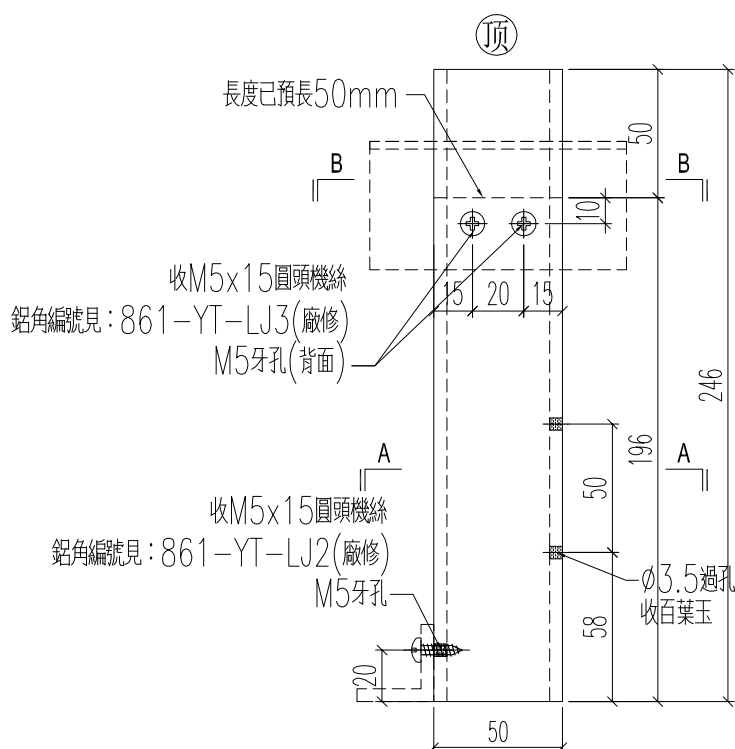


美特鋁質 有限公司
MIDI Aluminium Fabricator Ltd.

加工數量	立面編號	使用樓層	每層用量
32	PE-3401	5~12F	4
2	PE-3402	3F	2
27	PE-3403	3~12F	3

工程號 J861 地盤 己連拿利

新增图纸



名稱	型材加工圖	制圖	H	2025.04.24	修改		
材料	K125(50x50x5mm鋁通)	復核	LRA	2025.04.24	日期		
顏色	UCT554575XL-3	批准			圖號	J861-YT-FT6	

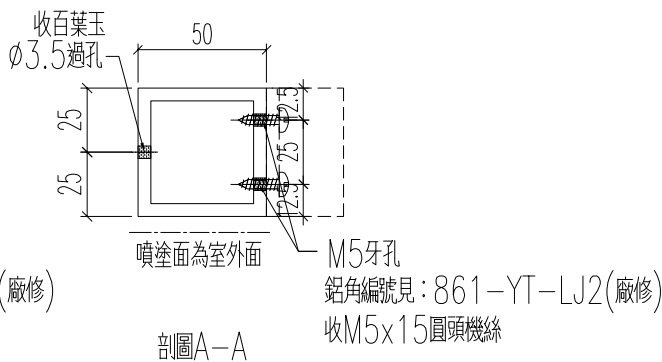
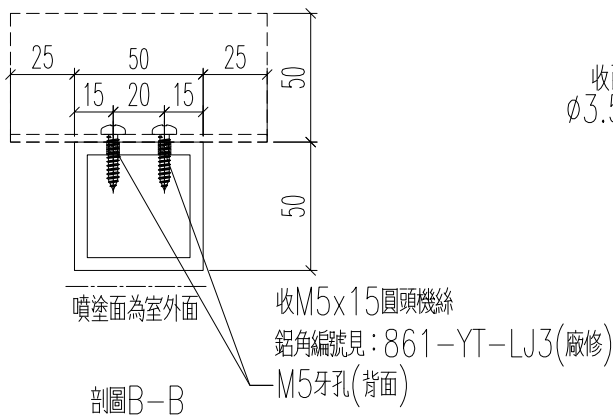
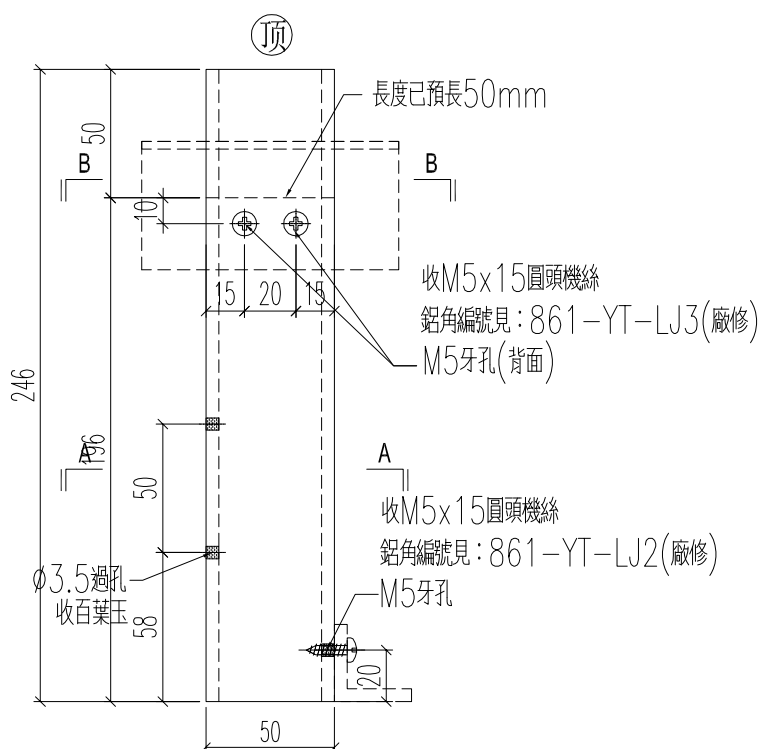


美特鋁質 有限公司
MIDI Aluminium Fabricator Ltd.

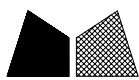
加工數量	立面編號	使用樓層	每層用量
32	PE-3401	5~12F	4
2	PE-3402	3F	2
27	PE-3403	3~12F	3

工程號 J861 地盤 已連拿利

新增图纸



名稱	型材加工圖	制圖	H	2025.04.24	修改		
材料	K125(50x50x5mm鋁通)	復核	LRA	2025.04.24	日期		
顏色	UCT554575XL-3	批准			圖號	J861-YT-FT7	

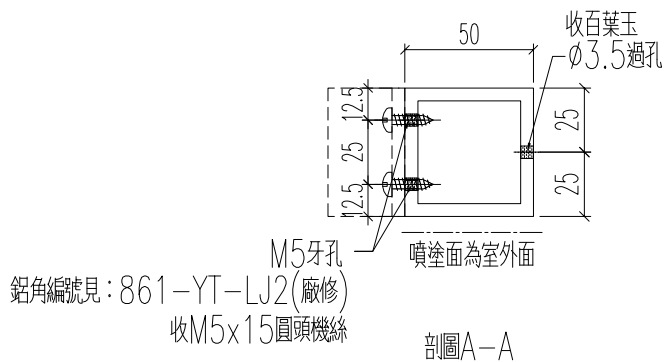
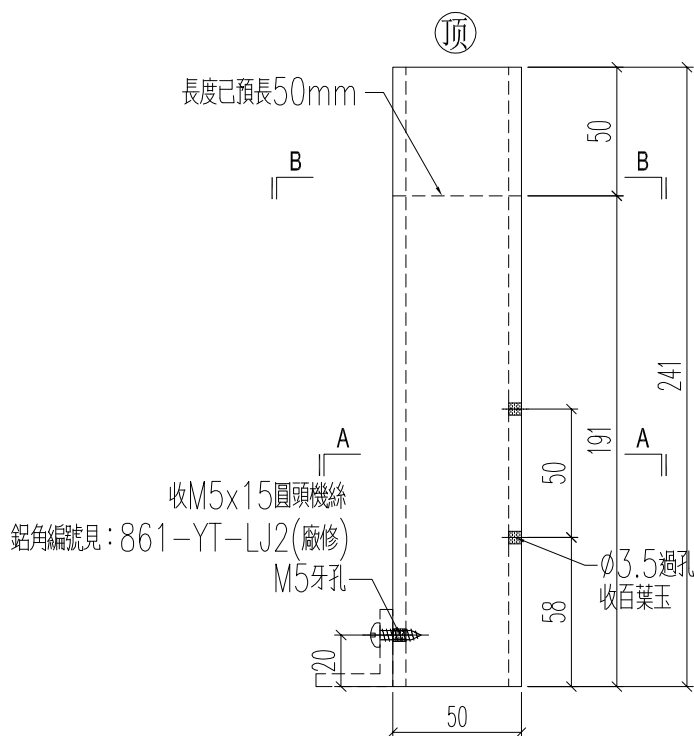


美特鋁質 有限公司
MIDI Aluminium Fabricator Ltd.

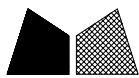
加工數量	立面編號	使用樓層	每層用量
9	PE-3403	3~12F	1

工程號	J861	地盤	已連拿利
-----	------	----	------

新增图纸



名稱	型材加工圖	制圖	H	2025.04.24	修改		
材料	K125(50x50x5mm鋁通)	復核	LRA	2025.04.24	日期		
顏色	UCT554575XL-3	批准			圖號	J861-YT-FT8	

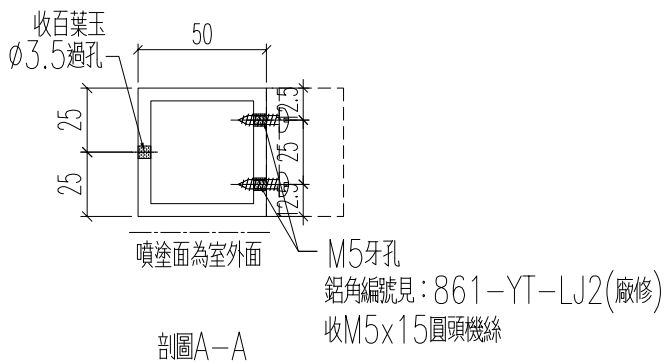
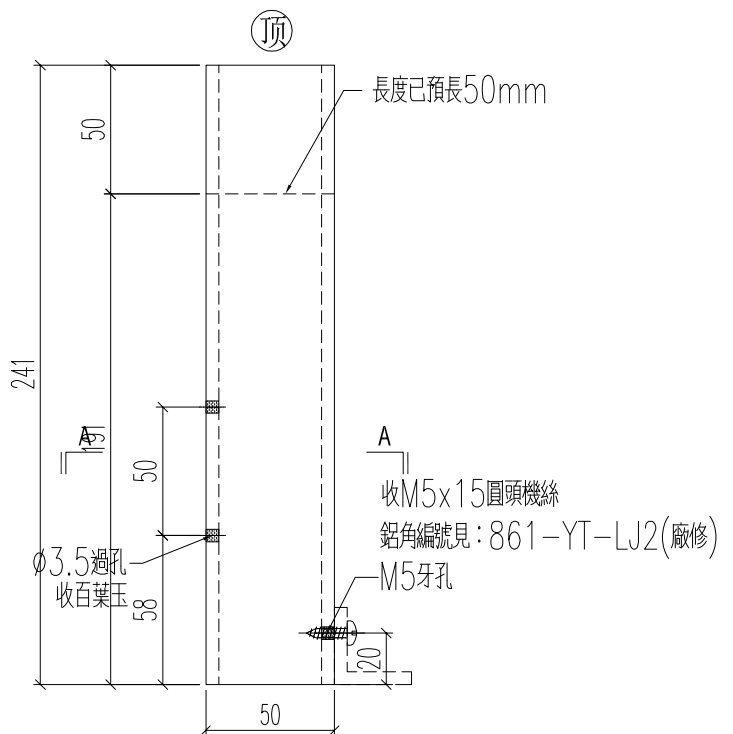


美特鋁質 有限公司
MIDI Aluminium Fabricator Ltd.

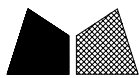
工程號 J861 地盤 已連拿利

加工數量	立面編號	使用樓層	每層用量
9	PE-3403	3~12F	1

新增图纸



名稱	型材加工圖	制圖	H	2025.04.24	修改		
材料	K125(50x50x5mm鋁通)	復核	LRA	2025.04.24	日期		
顏色	UCT554575XL-3	批准			圖號	J861-YT-FT9	

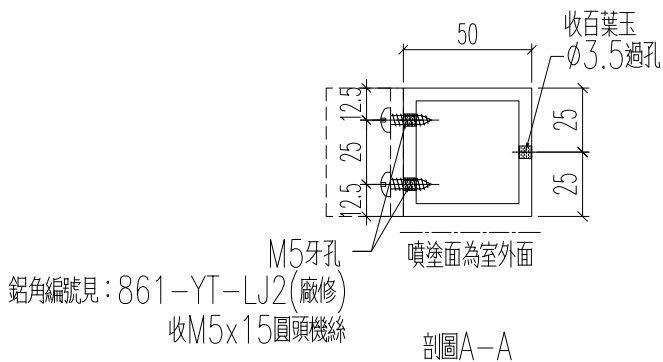
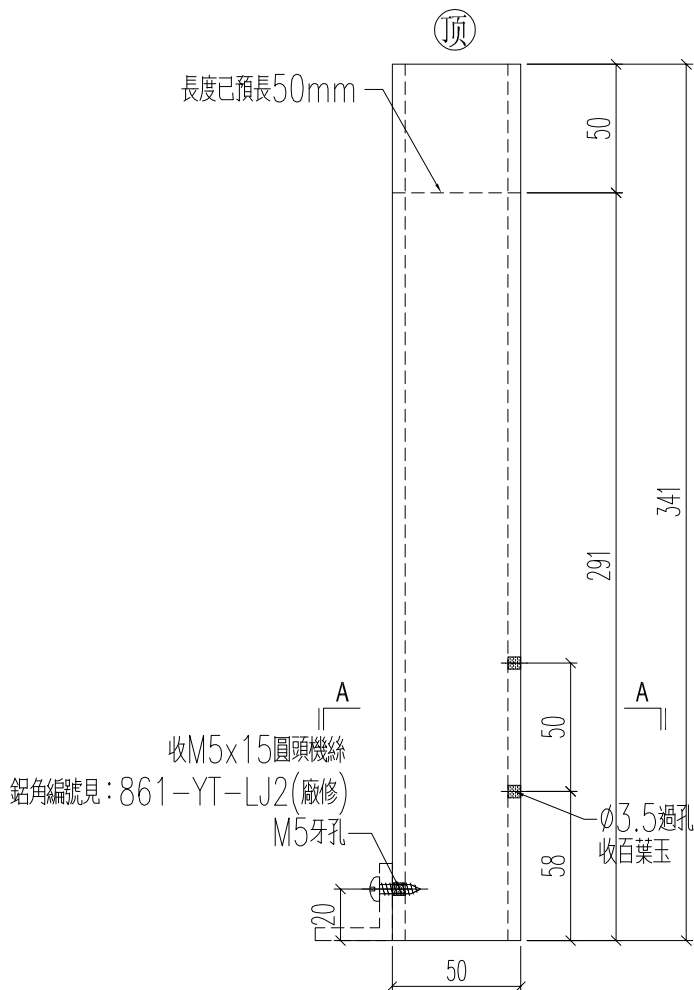


美特鋁質 有限公司
MIDI Aluminium Fabricator Ltd.

加工數量	立面編號	使用樓層	每層用量
18	PE-3408	3~12F	2

工程號	J861	地盤	己連拿利
-----	------	----	------

新增图纸



名稱	型材加工圖	制圖	H	2025.04.24	修改		
材料	K125(50x50x5mm鋁通)	復核	LRA	2025.04.24	日期		
顏色	UCT554575XL-3	批准			圖號	J861-YT-FT10	

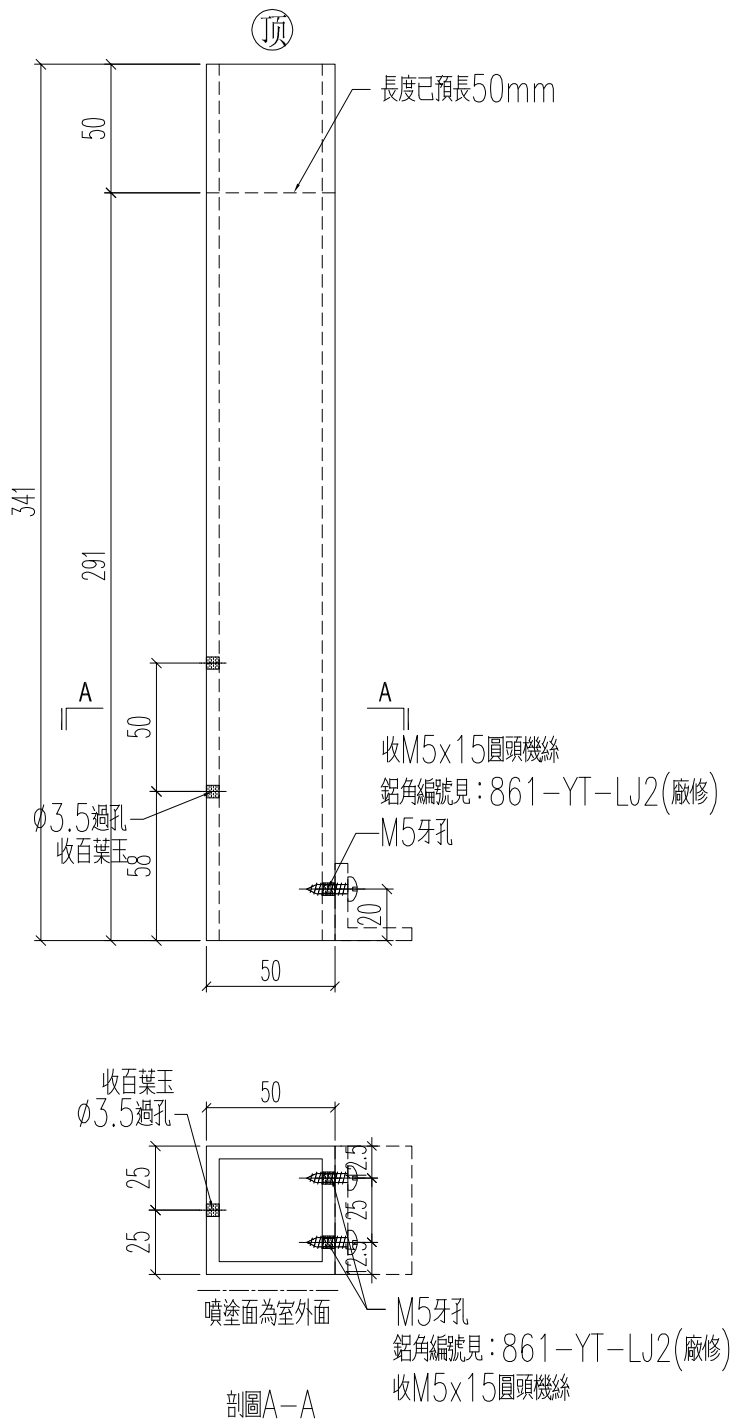


美特鋁質 有限公司
MIDI Aluminium Fabricator Ltd.

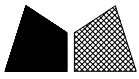
加工數量	立面編號	使用樓層	每層用量
18	PE-3408	3~12F	2

工程號	J861	地盤	己連拿利
-----	------	----	------

新增图纸

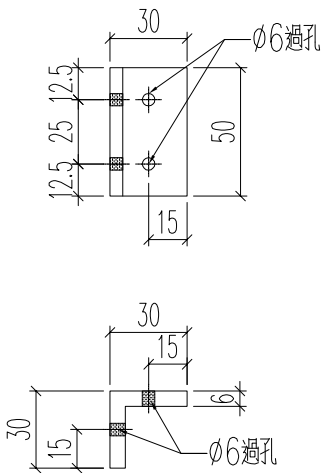


名稱	型材加工圖	制圖	H	2025.04.24	修改		
材料	K125(50x50x5mm鋁通)	復核	LRA	2025.04.24	日期		
顏色	UCT554575XL-3	批准			圖號	J861-YT-FT11	

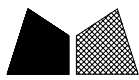


加工數量1070 (預多20個)

工程號	J861	地盤	己連拿利
-----	------	----	------

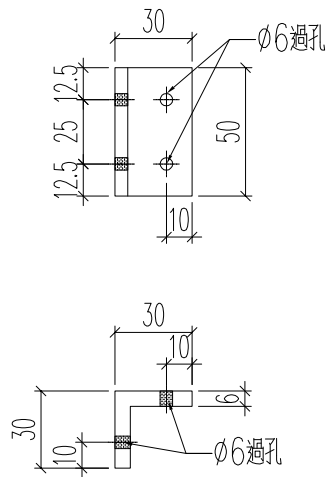


名稱	型材加工圖	制圖	H	2025.04.24	修改	A		
材料	H101105(30x30x5鋁角)	復核	LRA	2025.04.24	日期	2025.4.28		
顏色	MILL	批准			圖號	861-YT-LJ1		



工程號	J861	地盤	己連拿利
-----	------	----	------

新增图纸

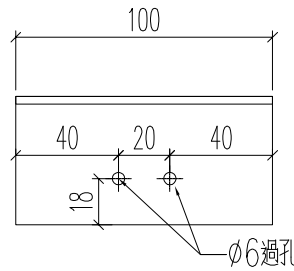
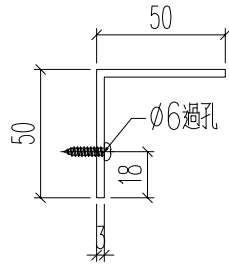


名稱	型材加工圖	制圖	H	2025.04.24	修改			
材料	H101105(30x30x5鋁角)	復核	LRA	2025.04.24	日期			
顏色	MILL	批准			圖號	861-YT-LJ2		

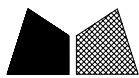


工程號	J861	地盤	己連拿利
-----	------	----	------

新增图纸



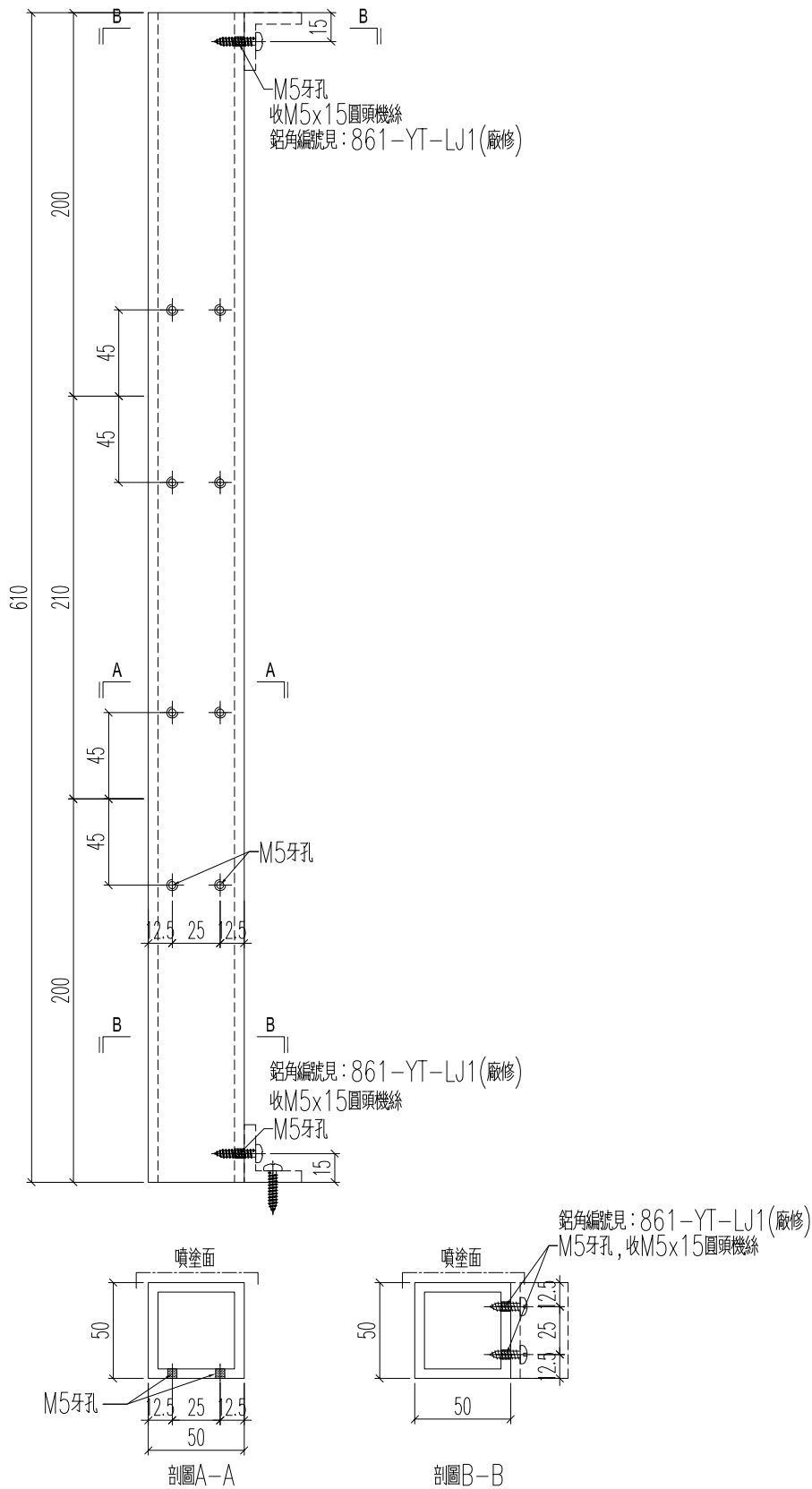
名稱	型材加工圖	制圖	H	2025.04.24	修改			
材料	L067(50x50x3鋸角)	復核	LRA	2025.04.24	日期			
顏色	MILL	批准			圖號	861-YT-LJ3		



美特鋁質 有限公司
MIDI Aluminium Fabricator Ltd.

鋁料編號	加工數量	立面編號	使用樓層	每層用量
J861-3401-FT1	8	PE-3401	5~12F	1
J861-3402-FT1	1	PE-3402	3F	1

工程號	J861	地盤	己連拿利
-----	------	----	------



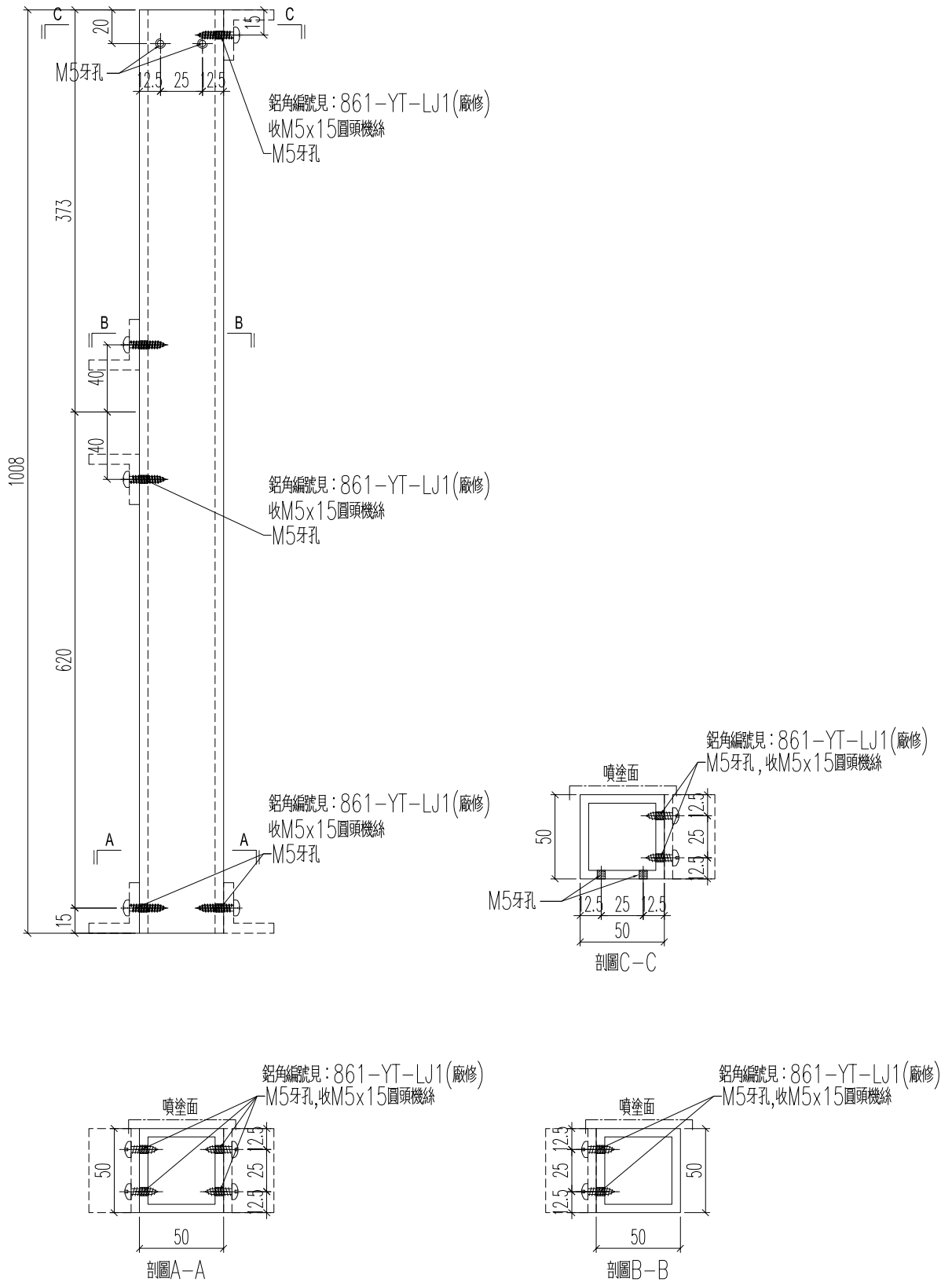
名稱	型材加工圖	制圖	H	2025.04.24	修改		
材料	K125(50x50x5mm鋁通)	復核	LRA	2025.04.24	日期		
顏色	UCT554575XL-3	批准			圖號	J861-3401-FT1	



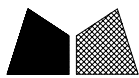
美特鋁質 有限公司
MIDI Aluminium Fabricator Ltd.

鋁料編號	加工數量	立面編號	使用樓層	每層用量
J861-3401-FT2	8	PE-3401	5~12F	1
J861-3402-FT2	1	PE-3402	3F	1

工程號	J861	地盤	己連拿利
-----	------	----	------



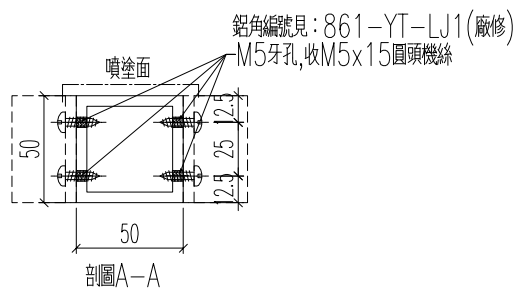
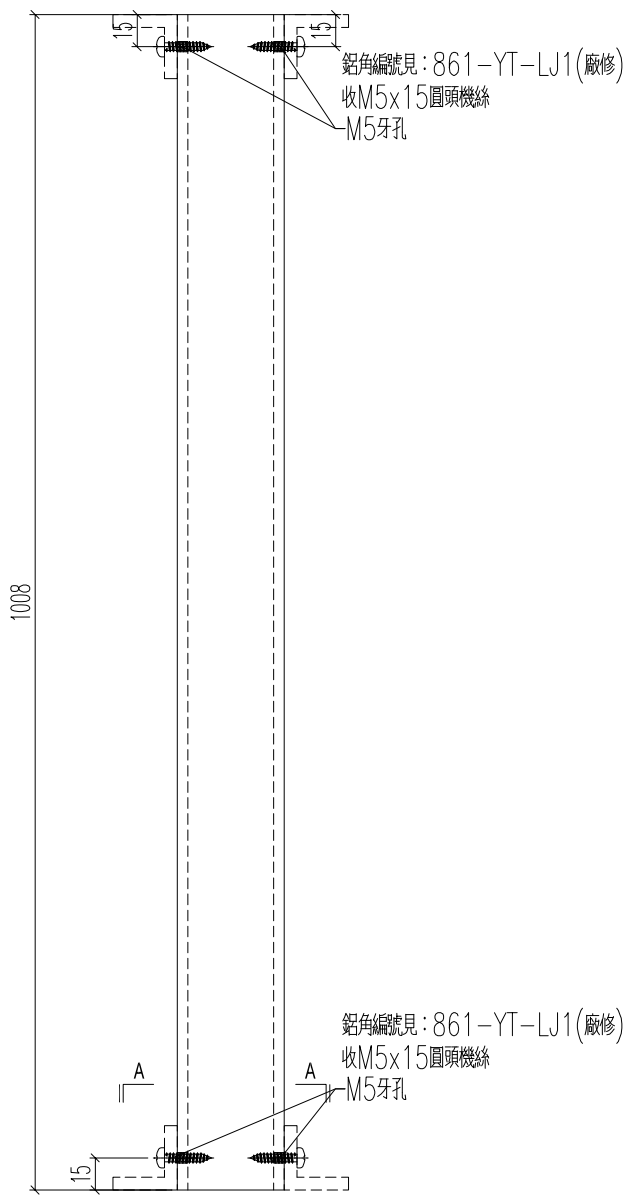
名稱	型材加工圖	制圖	H	2025.04.24	修改		
材料	K125(50x50x5mm鋁通)	復核	LRA	2025.04.24	日期		
顏色	UCT554575XL-3	批准			圖號	J861-3401-FT2	



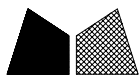
美特鋁質 有限公司
MIDI Aluminium Fabricator Ltd.

鋁料編號	加工數量	立面編號	使用樓層	每層用量
J861-3401-FT3	8	PE-3401	5~12F	1
J861-3402-FT3	1	PE-3402	3F	1

工程號	J861	地盤	已連拿利
-----	------	----	------



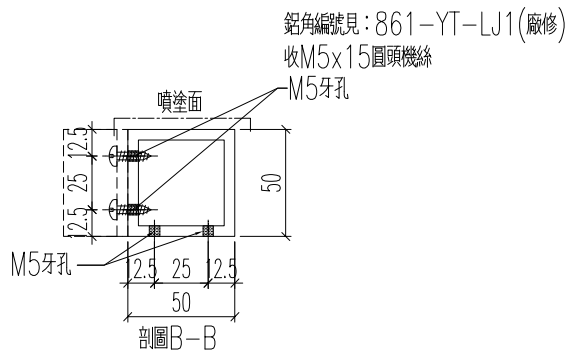
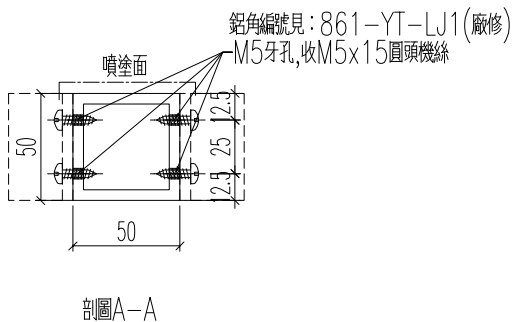
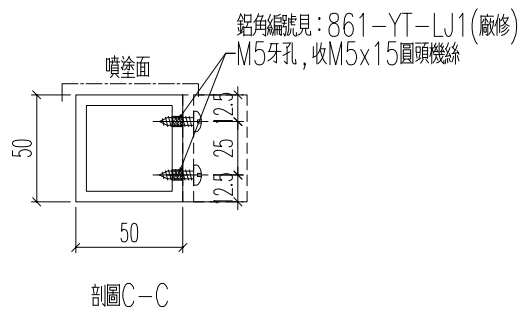
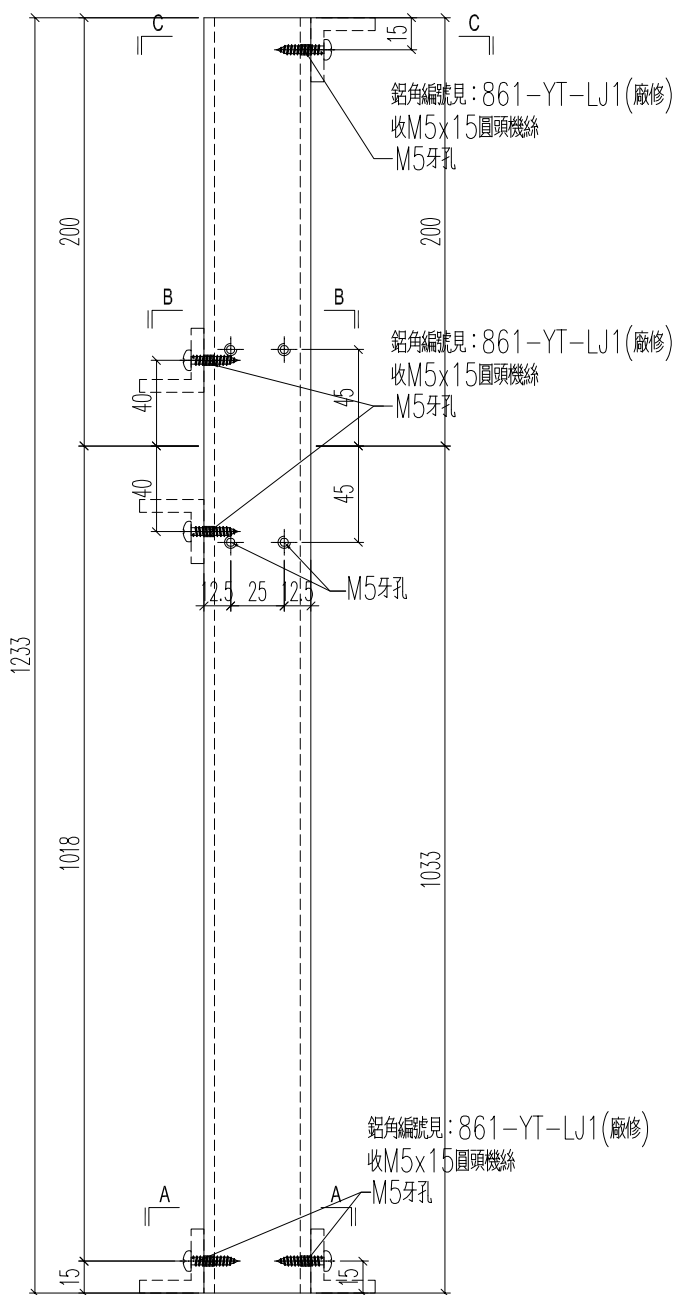
名稱	型材加工圖	制圖	HH	2025.04.24	修改		
材料	K125(50x50x5mm鋁通)	復核	LRA	2025.04.24	日期		
顏色	UCT554575XL-3	批准			圖號	J861-3401-FT3	



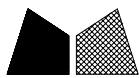
美特鋁質 有限公司
MIDI Aluminium Fabricator Ltd.

鋁料編號	加工數量	立面編號	使用樓層	每層用量
J861-3401-FT4	8	PE-3401	5~12F	1
J861-3402-FT4	1	PE-3402	3F	1

工程號	J861	地盤	己連拿利
-----	------	----	------



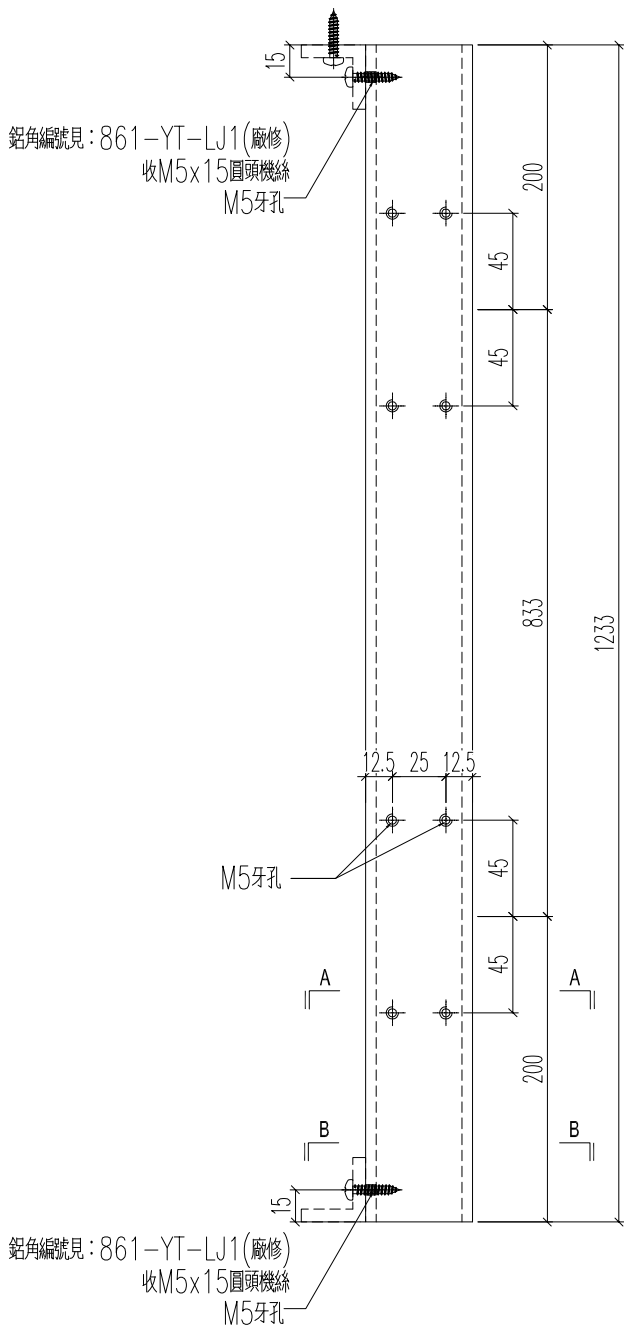
名稱	型材加工圖	制圖	H	2025.04.24	修改		
材料	K125(50x50x5mm 鋁通)	復核	LRA	2025.04.24	日期		
顏色	UCT554575XL-3	批准			圖號	J861-3401-FT4	



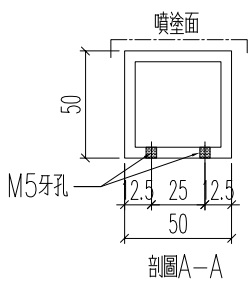
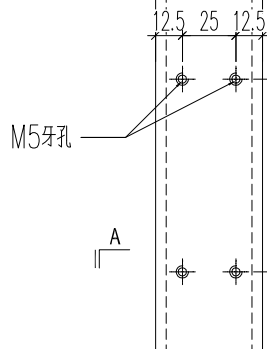
美特鋁質 有限公司
MIDI Aluminium Fabricator Ltd.

鋁料編號	加工數量	立面編號	使用樓層	每層用量
J861-3401-FT5	8	PE-3401	5~12F	1

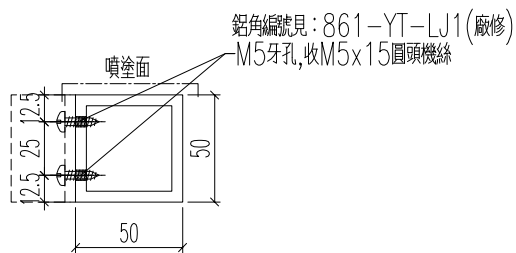
工程號	J861	地盤	己連拿利
-----	------	----	------



鋁角編號見: 861-YT-LJ1(廠修)
收M5x15圓頭機絲
M5牙孔



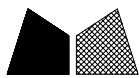
剖圖A-A



剖圖B-B

名稱	型材加工圖	制圖	H	2025.04.24	修改		
材料	K125(50x50x5mm鋁通)	復核	LRA	2025.04.24	日期		
顏色	UCT554575XL-3	批准			圖號	J861-3401-FT5	

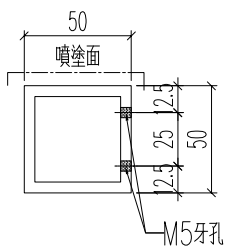
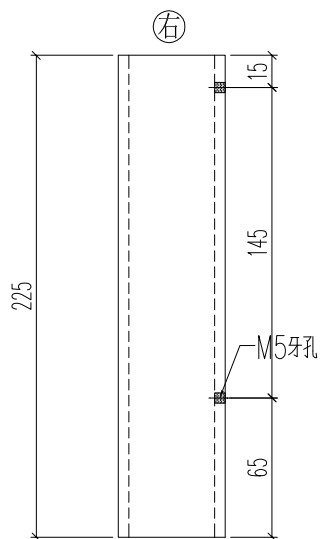
EG-DWG3



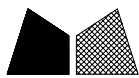
美特鋁質 有限公司
MIDI Aluminium Fabricator Ltd.

鋁料編號	加工數量	立面編號	使用樓層	每層用量
J861-3401-FT7	8	PE-3401	5~12F	1
J861-3402-FT9	1	PE-3402	3F	1

工程號	J861	地盤	己連拿利
-----	------	----	------



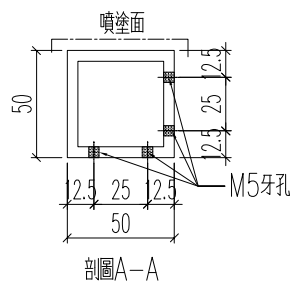
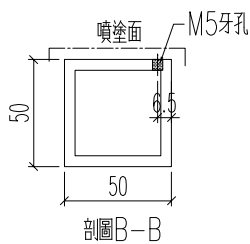
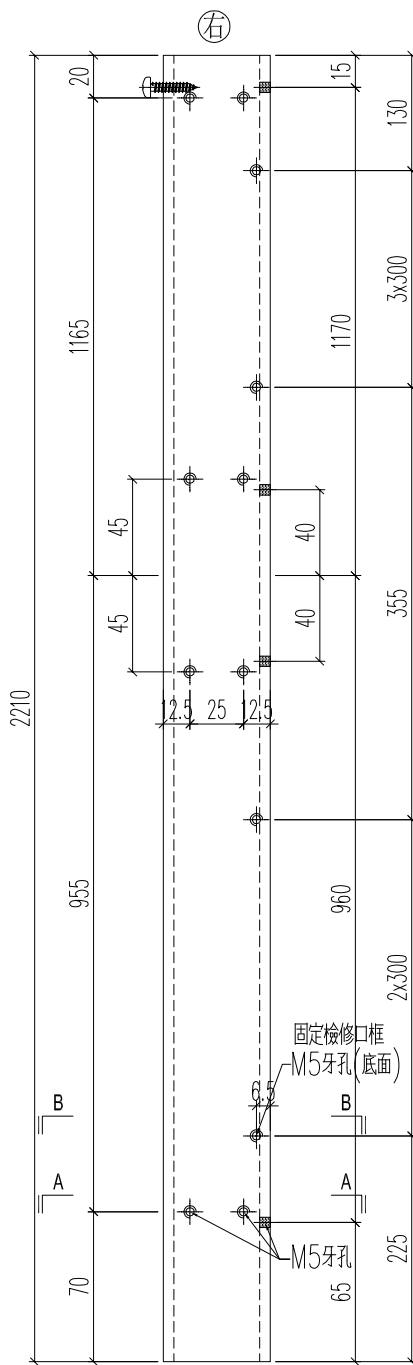
名稱	型材加工圖	制圖	H	2025.04.24	修改			
材料	K125(50x50x5mm鋁通)	復核	LRA	2025.04.24	日期			
顏色	UCT554575XL-3	批准			圖號	J861-3401-FT7		



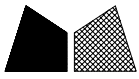
美特鋁質 有限公司
MIDI Aluminium Fabricator Ltd.

鋁料編號	加工數量	立面編號	使用樓層	每層用量
J861-3401-FT8	8	PE-3401	5~12F	1
J861-3402-FT10	1	PE-3402	3F	1

工程號	J861	地盤	己連拿利
-----	------	----	------

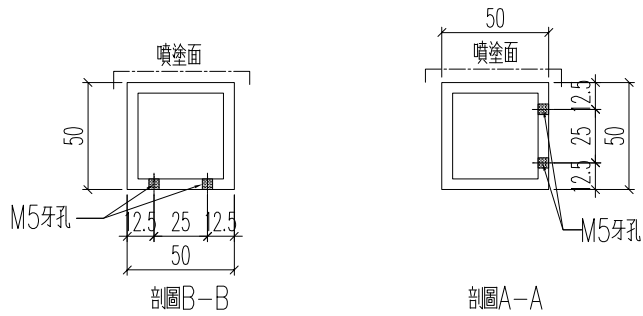
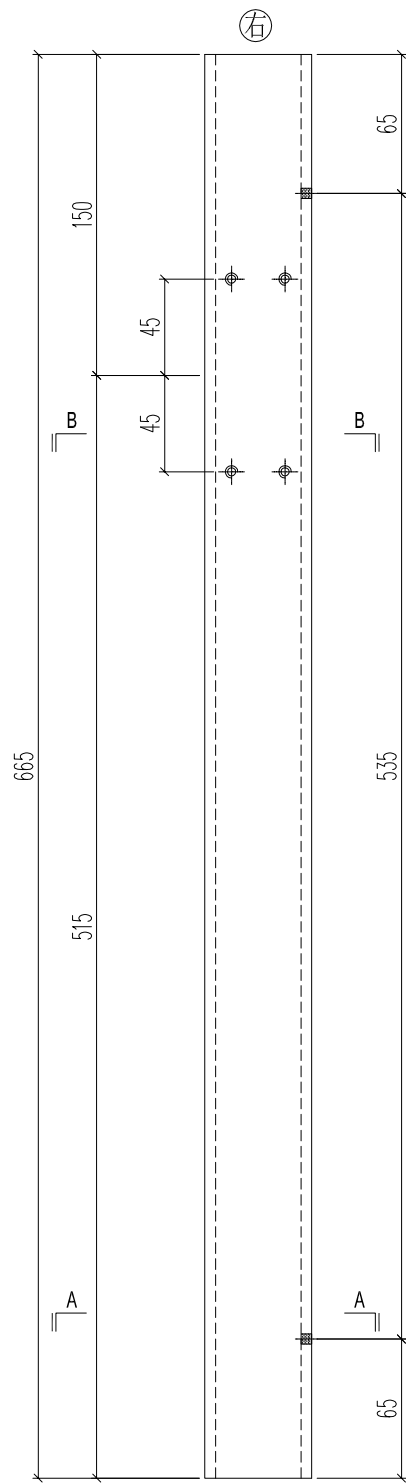


名稱	型材加工圖	制圖	H	2025.04.24	修改	A	
材料	K125(50x50x5mm鋁通)	復核	LRA	2025.04.24	日期	2025.4.28	
顏色	UCT554575XL-3	批准			圖號	J861-3401-FT8	

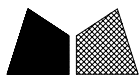


美特鋁質 有限公司
MIDI Aluminium Fabricator Ltd.

工程號	J861	地盤	己連拿利
鋁料編號	加工數量	立面編號	使用樓層
J861-3401-FT9	8	PE-3401	5~12F
			每層用量
			1



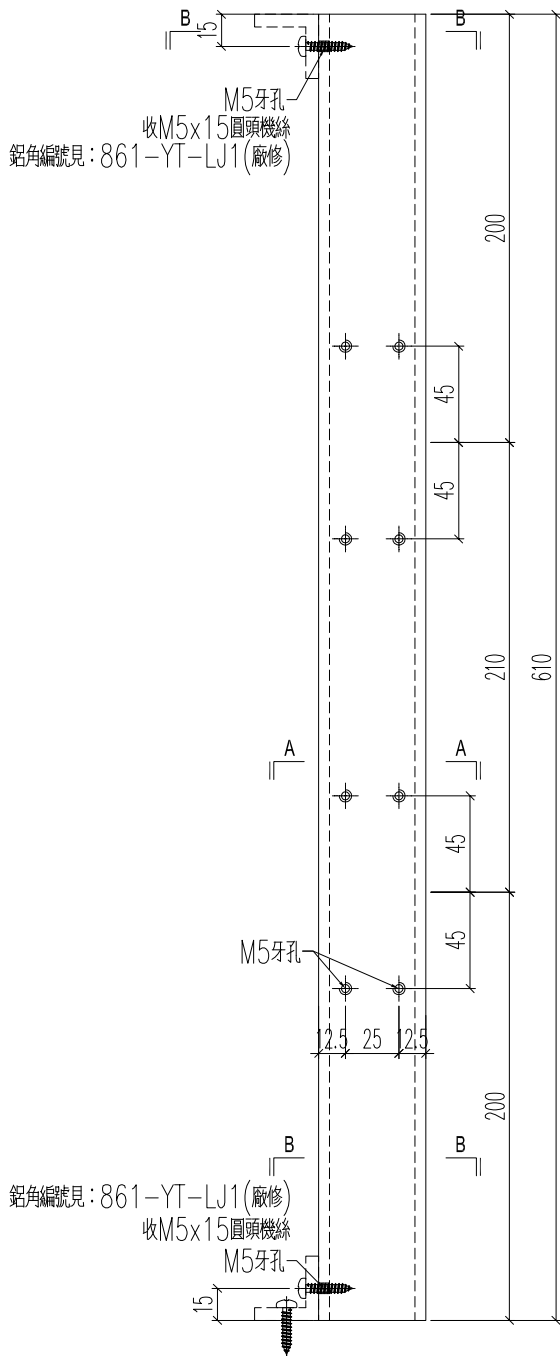
名稱	型材加工圖	制圖	H	2025.04.24	修改		
材料	K125(50x50x5mm鋁通)	復核	LRA	2025.04.24	日期		
顏色	UCT554575XL-3	批准			圖號	J861-3401-FT9	



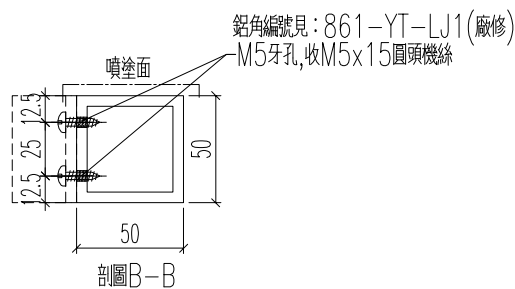
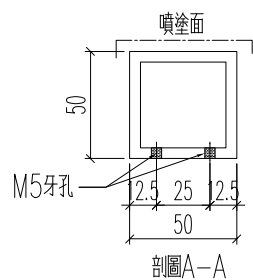
美特鋁質 有限公司
MIDI Aluminium Fabricator Ltd.

鋁料編號	加工數量	立面編號	使用樓層	每層用量
J861-3401-FT1R	8	PE-3401	5~12F	1
J861-3402-FT1R	1	PE-3402	3F	1

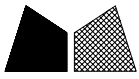
工程號	J861	地盤	己連拿利
-----	------	----	------



鋁角編號見: 861-YT-LJ1(廠修)
收M5x15圓頭機絲



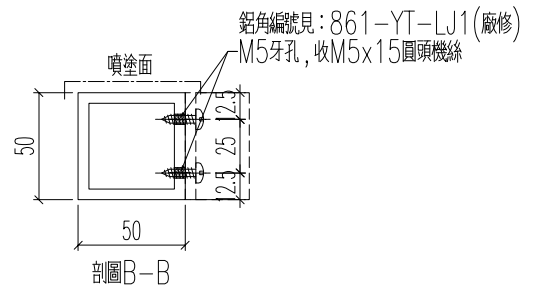
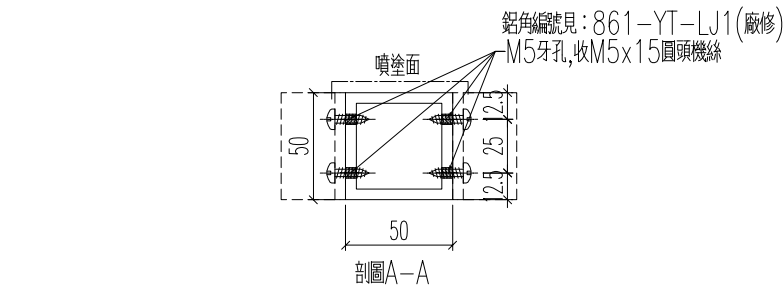
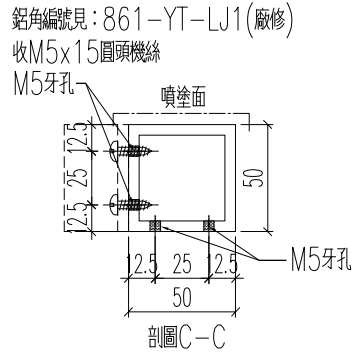
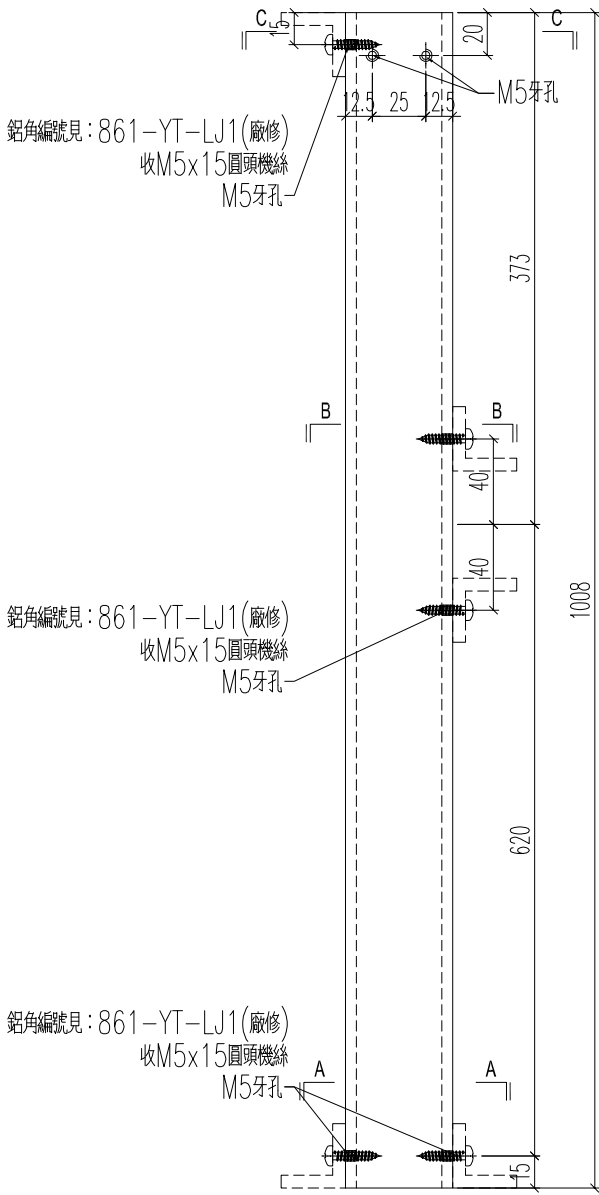
名稱	型材加工圖	制圖	H	2025.04.24	修改		
材料	K125(50x50x5mm鋁通)	復核	LRA	2025.04.24	日期		
顏色	UCT554575XL-3	批准			圖號	J861-3401-FT1R	



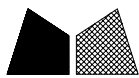
美特鋁質 有限公司
MIDI Aluminium Fabricator Ltd.

鋁料編號	加工數量	立面編號	使用樓層	每層用量
J861-3401-FT2R	8	PE-3401	5~12F	1
J861-3402-FT2R	1	PE-3402	3F	1

工程號	J861	地盤	己連拿利
-----	------	----	------



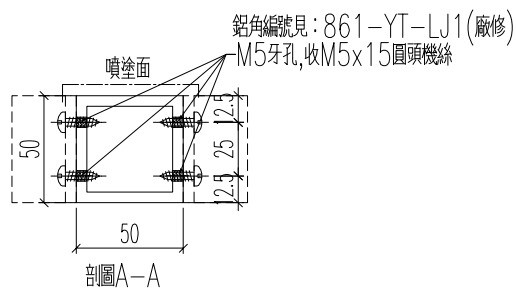
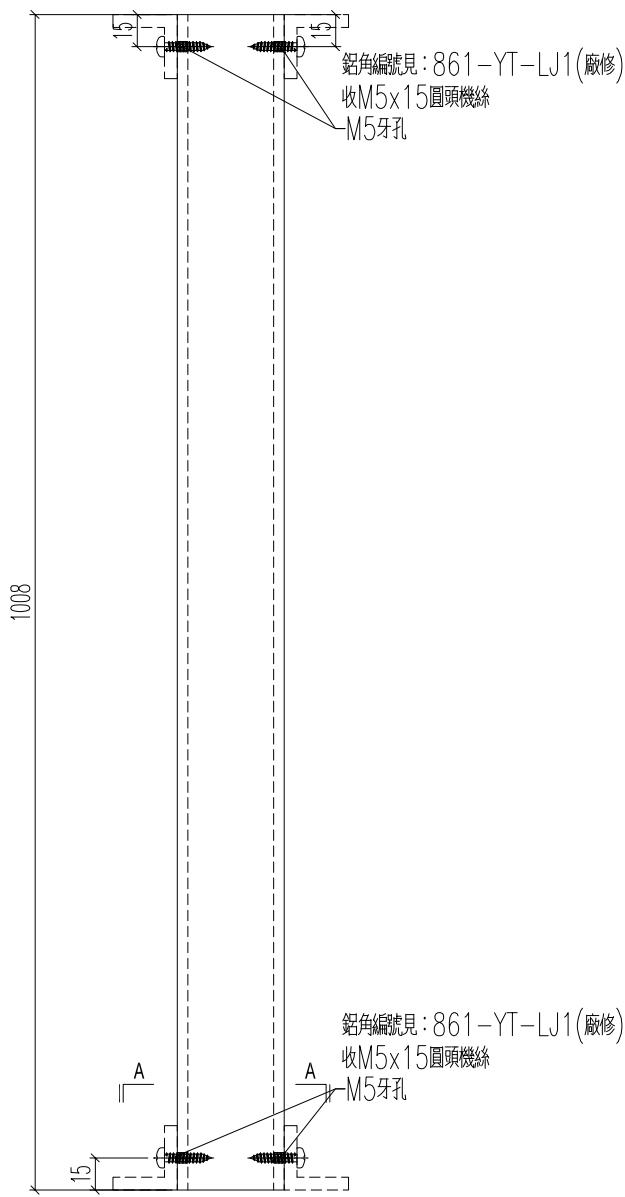
名稱	型材加工圖	制圖	H	2025.04.24	修改		
材料	K125(50x50x5mm 鋁通)	復核	LRA	2025.04.24	日期		
顏色	UCT554575XL-3	批准			圖號	J861-3401-FT2R	



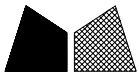
美特鋁質 有限公司
MIDI Aluminium Fabricator Ltd.

鋁料編號	加工數量	立面編號	使用樓層	每層用量
J861-3401-FT3R	8	PE-3401	5~12F	1
J861-3402-FT3R	1	PE-3402	3F	1

工程號	J861	地盤	已連拿利
-----	------	----	------



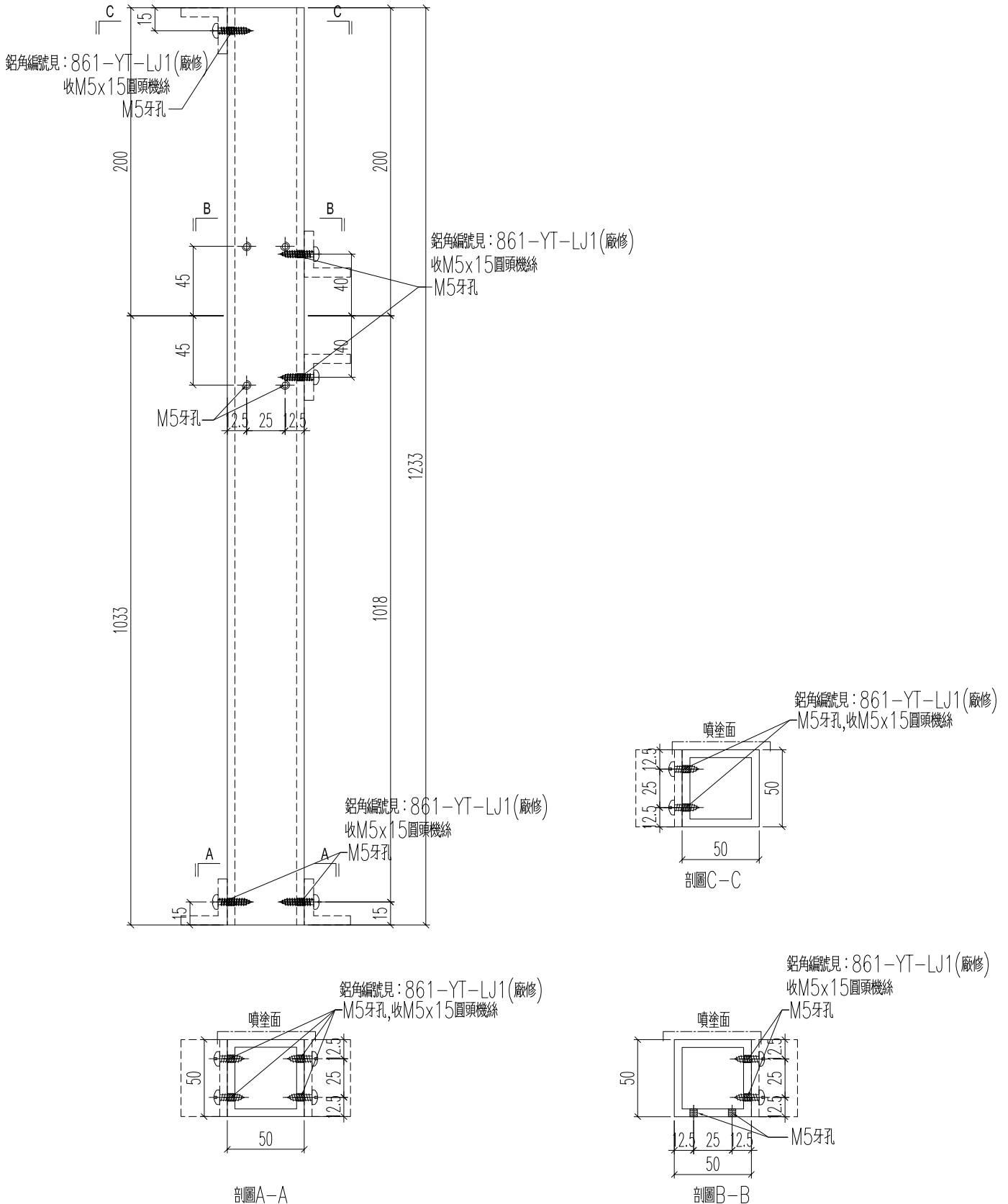
名稱	型材加工圖	制圖	HH	2025.04.24	修改		
材料	K125(50x50x5mm鋁通)	復核	LRA	2025.04.24	日期		
顏色	UCT554575XL-3	批准			圖號	J861-3401-FT3R	



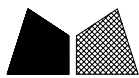
美特鋁質 有限公司
MIDI Aluminium Fabricator Ltd.

鋁料編號	加工數量	立面編號	使用樓層	每層用量
J861-3401-FT4R	8	PE-3401	5~12F	1
J861-3402-FT4R	1	PE-3402	3F	1

工程號	J861	地盤	己連拿利
-----	------	----	------



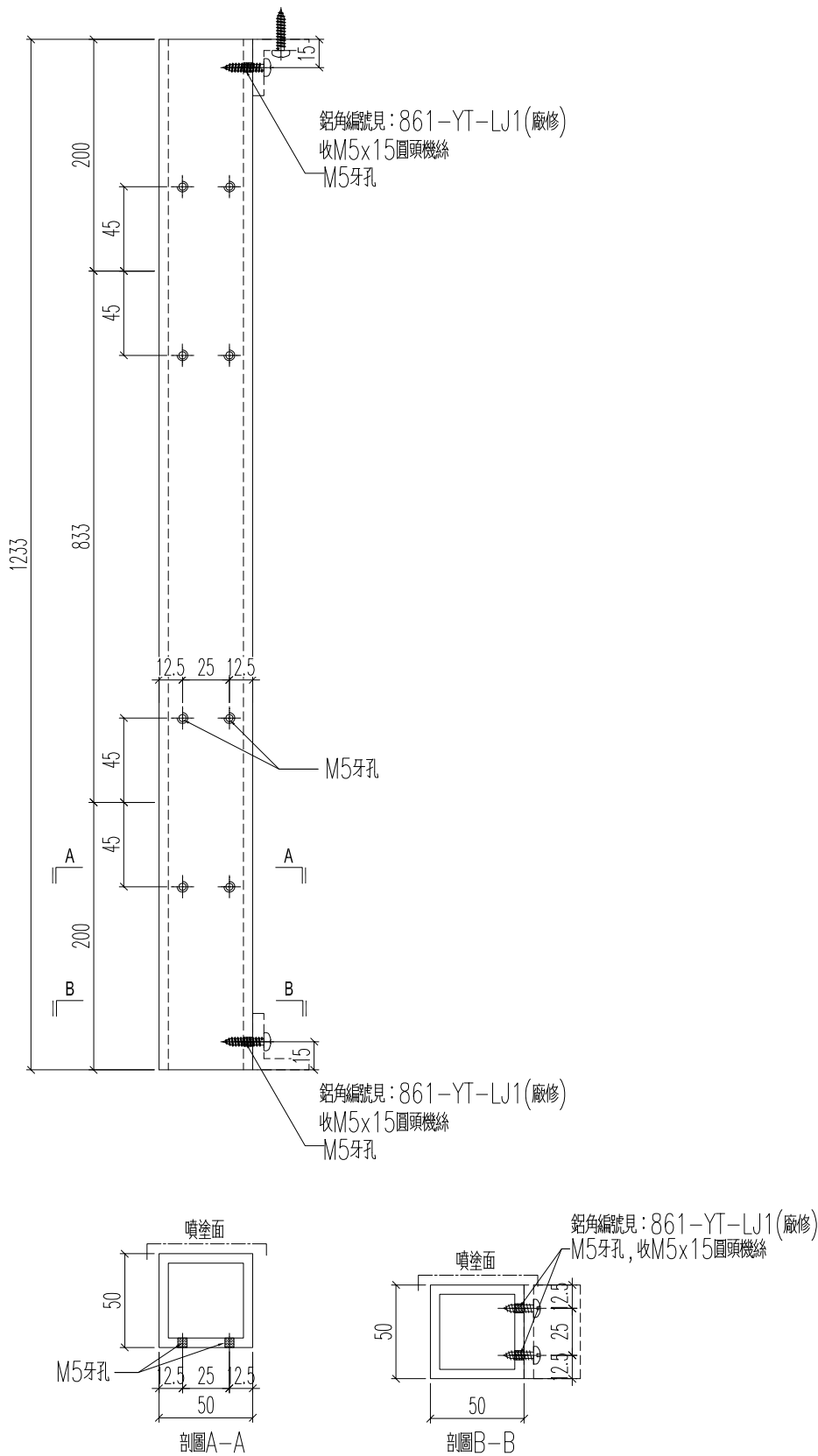
名稱	型材加工圖	制圖	H	2025.04.24	修改		
材料	K125(50x50x5mm鋁通)	復核	LRA	2025.04.24	日期		
顏色	UCT554575XL-3	批准			圖號	J861-3401-FT4R	



美特鋁質 有限公司
MIDI Aluminium Fabricator Ltd.

鋁料編號	加工數量	立面編號	使用樓層	每層用量
J861-3401-FT5R	8	PE-3401	5~12F	1

工程號	J861	地盤	己連拿利
-----	------	----	------



名稱	型材加工圖	制圖	H	2025.04.24	修改		
材料	K125(50x50x5mm鋁通)	復核	LRA	2025.04.24	日期		
顏色	UCT554575XL-3	批准			圖號	J861-3401-FT5R	

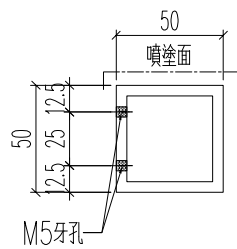
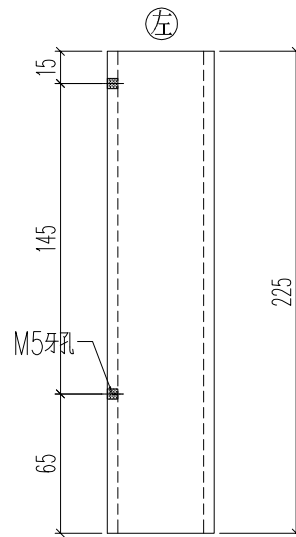
EG-DWG3



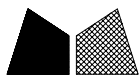
美特鋁質 有限公司
MIDI Aluminium Fabricator Ltd.

鋁料編號	加工數量	立面編號	使用樓層	每層用量
J861-3401-FT7R	8	PE-3401	5~12F	1
J861-3402-FT9R	1	PE-3402	3F	1

工程號	J861	地盤	己連拿利
-----	------	----	------



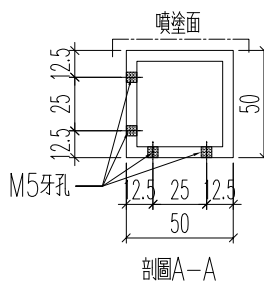
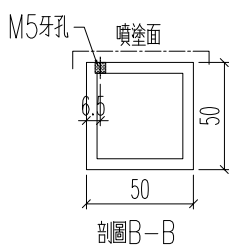
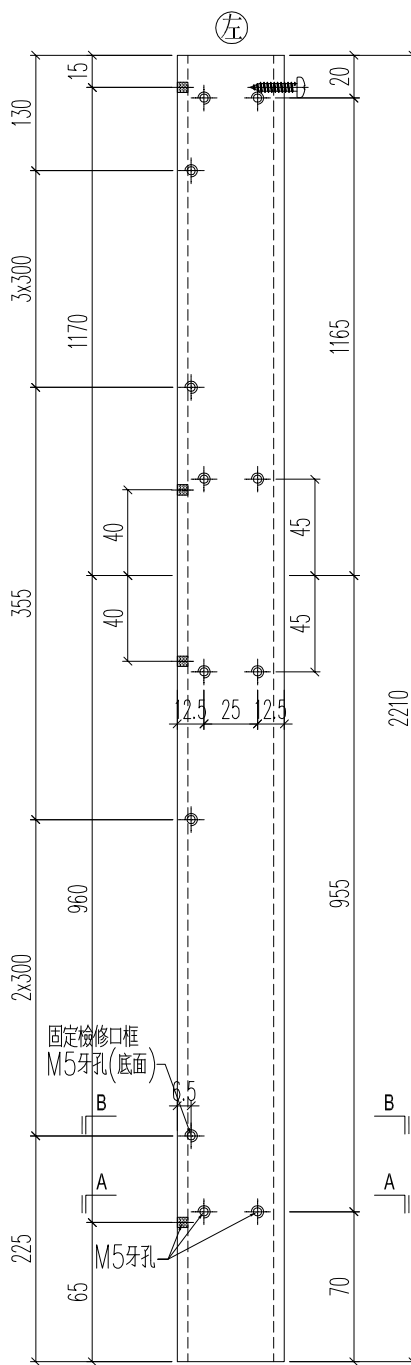
名稱	型材加工圖	制圖	H	2025.04.24	修改			
材料	K125(50x50x5mm鋁通)	復核	LRA	2025.04.24	日期			
顏色	UCT554575XL-3	批准			圖號	J861-3401-FT7R		



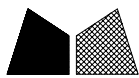
美特鋁質 有限公司
MIDI Aluminium Fabricator Ltd.

鋁料編號	加工數量	立面編號	使用樓層	每層用量
J861-3401-FT8R	8	PE-3401	5~12F	1
J861-3402-FT10R	1	PE-3402	3F	1

工程號	J861	地盤	己連拿利
-----	------	----	------

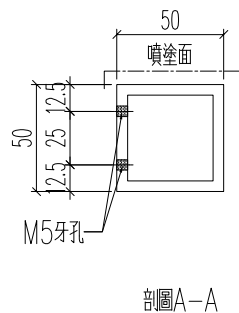
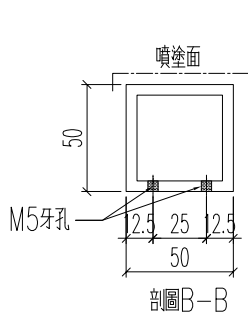
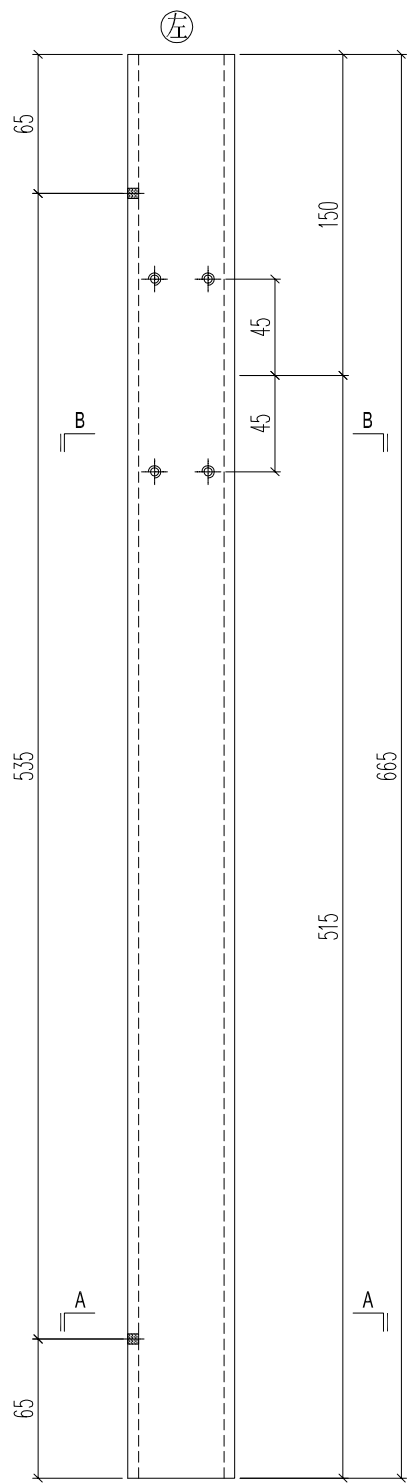


名稱	型材加工圖	制圖	H	2025.04.24	修改	A	
材料	K125(50x50x5mm鋁通)	復核	LRA	2025.04.24	日期	2025.4.28	
顏色	UCT554575XL-3	批准			圖號	J861-3401-FT8R	

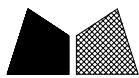


美特鋁質 有限公司
MIDI Aluminium Fabricator Ltd.

工程號	J861	地盤	己連拿利
鋁料編號	加工數量	立面編號	使用樓層
J861-3401-FT9R	8	PE-3401	5~12F
			每層用量
			1



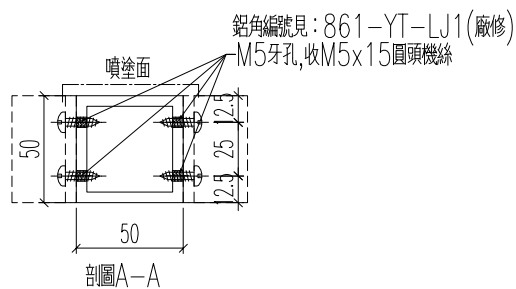
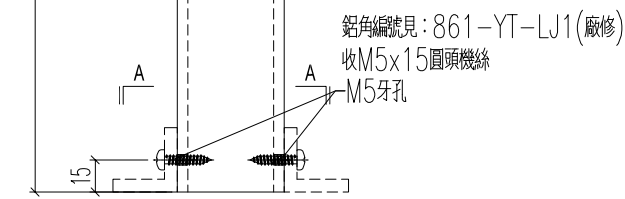
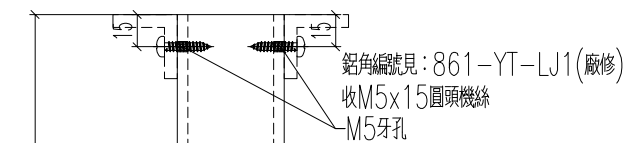
名稱	型材加工圖	制圖	H	2025.04.24	修改		
材料	K125(50x50x5mm鋁通)	復核	LRA	2025.04.24	日期		
顏色	UCT554575XL-3	批准			圖號	J861-3401-FT9R	



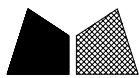
美特鋁質 有限公司
MIDI Aluminium Fabricator Ltd.

鋁料編號	加工數量	立面編號	使用樓層	每層用量
J861-3402-FT5	1	PE-3402	3F	1

工程號	J861	地盤	己連拿利
-----	------	----	------



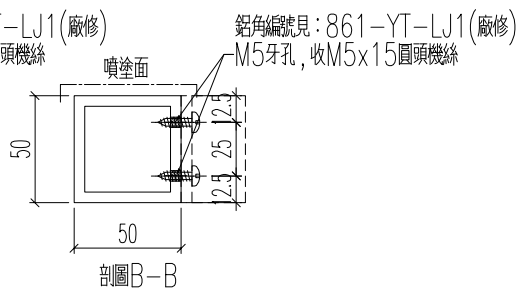
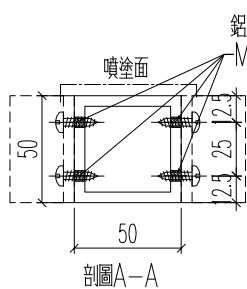
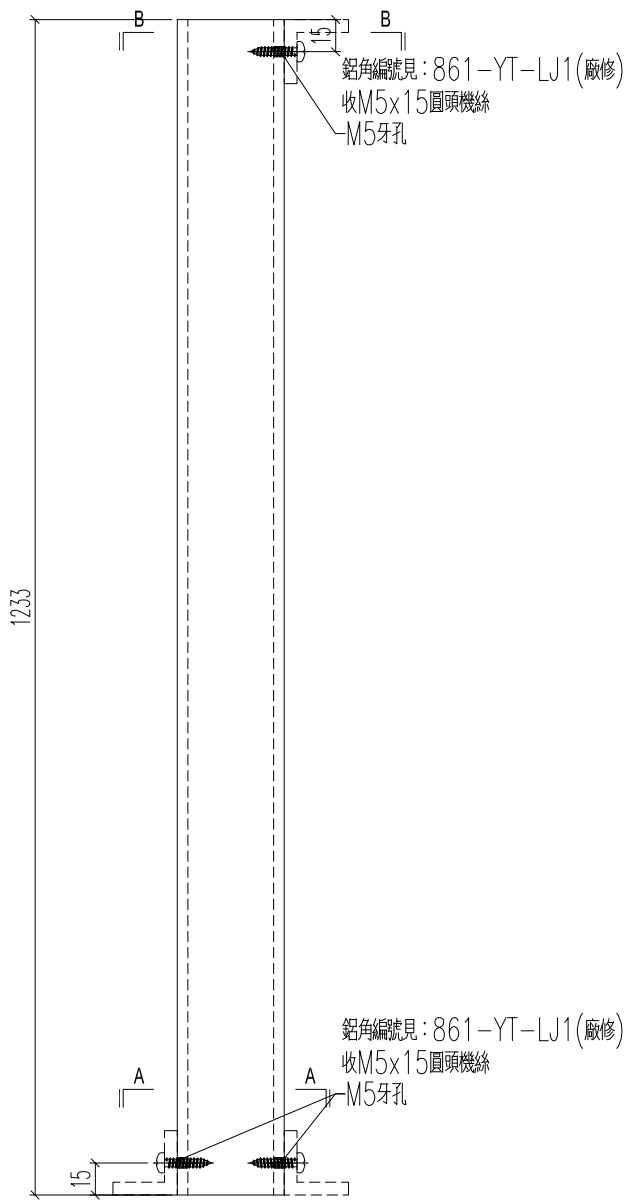
名稱	型材加工圖	制圖	HH	2025.04.24	修改		
材料	K125(50x50x5mm鋁通)	復核	LRA	2025.04.24	日期		
顏色	UCT554575XL-3	批准			圖號	J861-3402-FT5	



美特鋁質 有限公司
MIDI Aluminium Fabricator Ltd.

鋁料編號	加工數量	立面編號	使用樓層	每層用量
J861-3402-FT6	1	PE-3402	3F	1

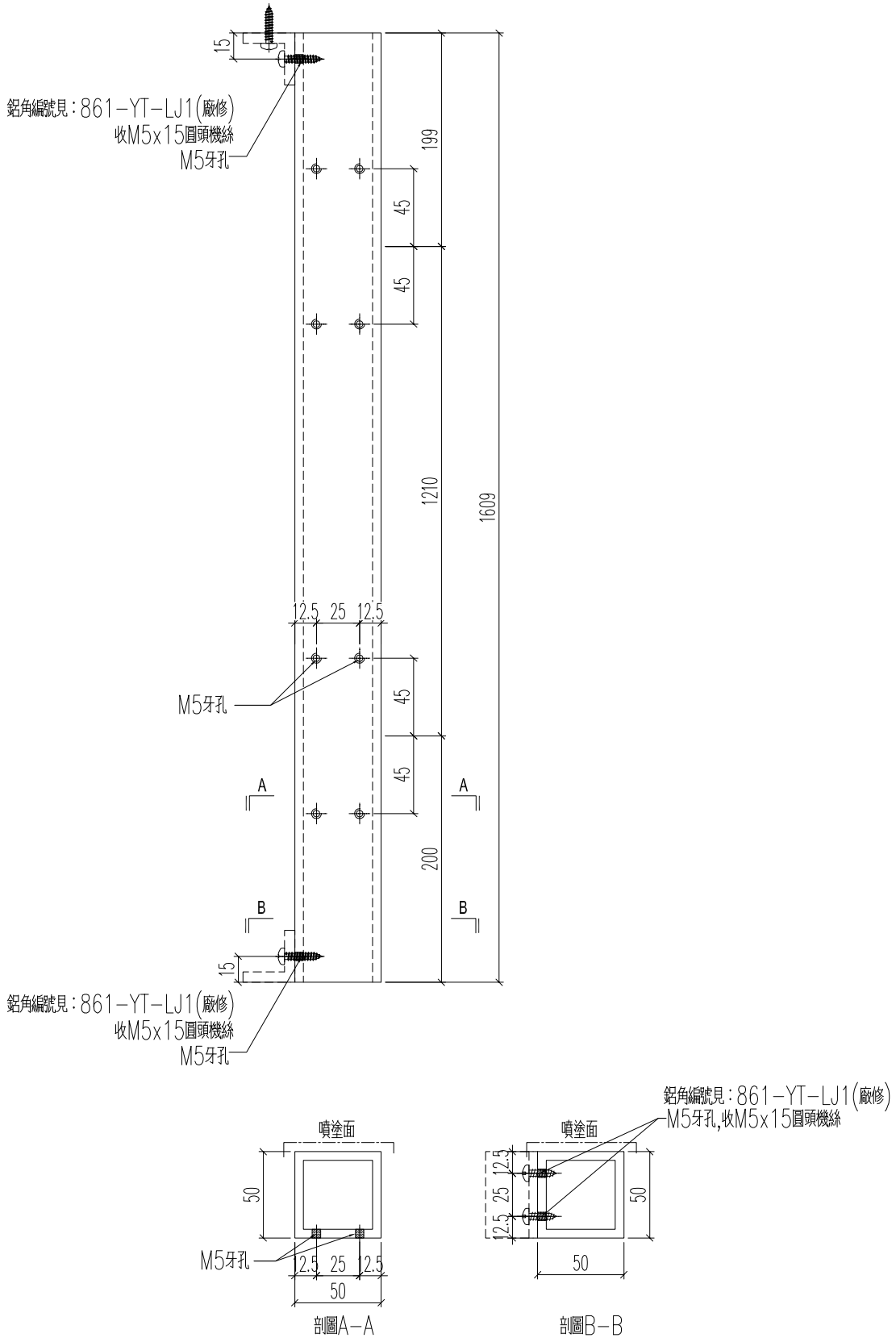
工程號	J861	地盤	己連拿利
-----	------	----	------



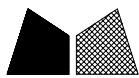
名稱	型材加工圖	制圖	2025.04.24	修改			
材料	K125(50x50x5mm鋁通)	復核	2025.04.24	日期			
顏色	UCT554575XL-3	批准		圖號	J861-3402-FT6		

鋁料編號	加工數量	立面編號	使用樓層	每層用量
J861-3402-FT7	1	PE-3402	3F	1

工程號	J861	地盤	己連拿利
-----	------	----	------



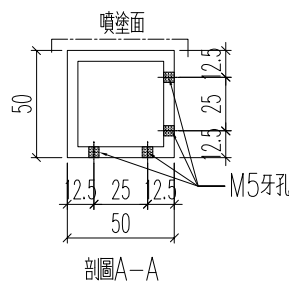
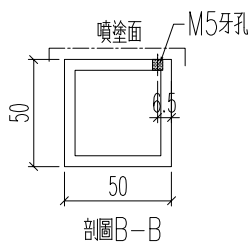
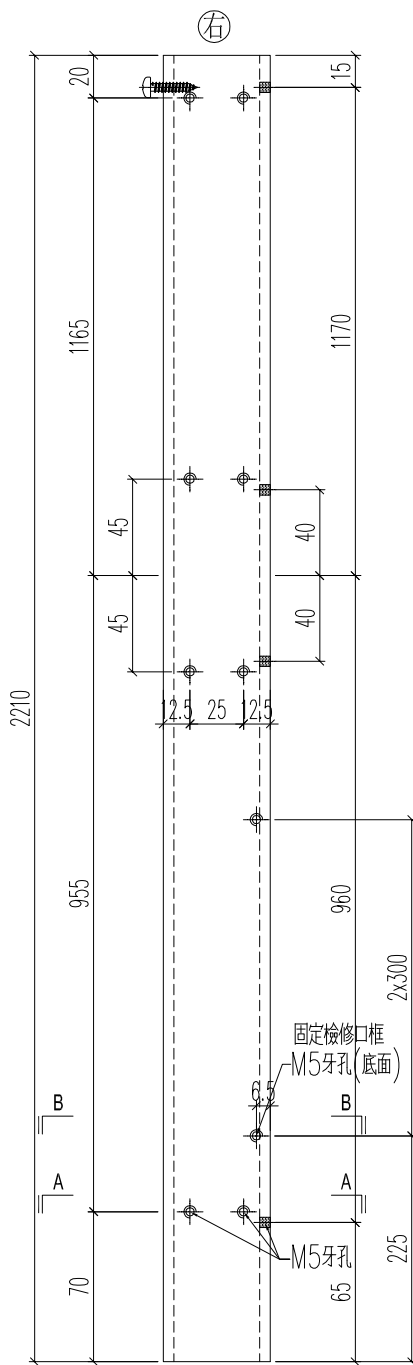
名稱	型材加工圖	制圖	H	2025.04.24	修改		
材料	K125(50x50x5mm鋁通)	復核	LRA	2025.04.24	日期		
顏色	UCT554575XL-3	批准			圖號	J861-3402-FT7	



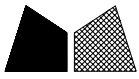
美特鋁質 有限公司
MIDI Aluminium Fabricator Ltd.

鋁料編號	加工數量	立面編號	使用樓層	每層用量
J861-3402-FT10	1	PE-3402	3F	1

工程號	J861	地盤	已連拿利
-----	------	----	------

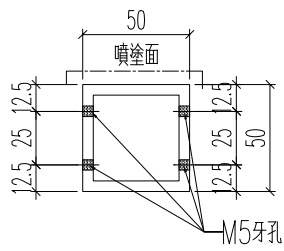
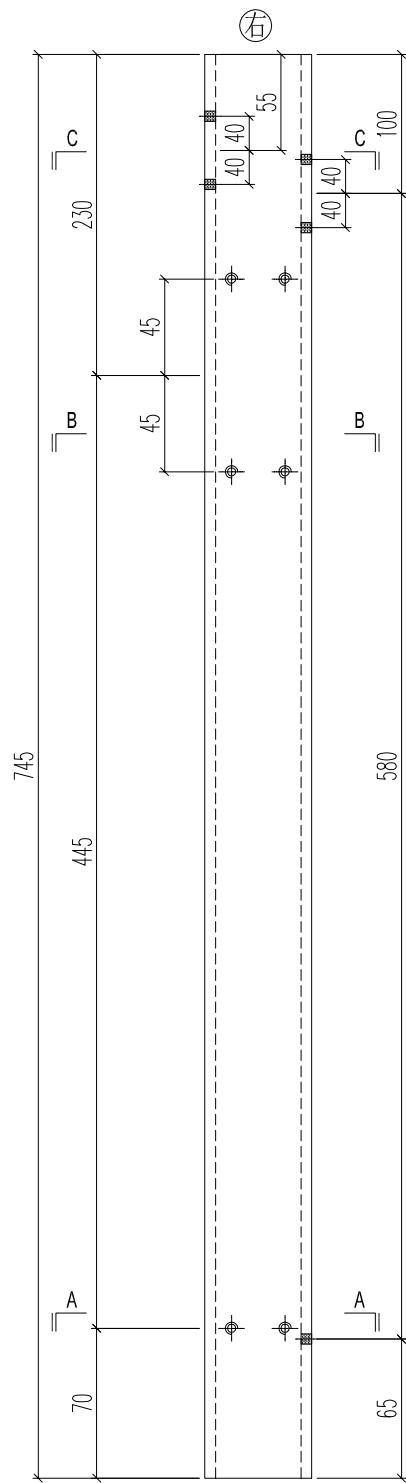


名稱	型材加工圖	制圖	H	2025.04.24	修改		
材料	K125(50x50x5mm鋁通)	復核	LRA	2025.04.24	日期		
顏色	UCT554575XL-3	批准			圖號	J861-3402-FT10	

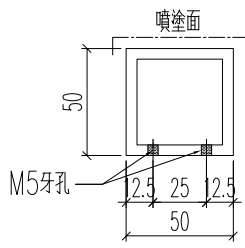


美特鋁質 有限公司
MIDI Aluminium Fabricator Ltd.

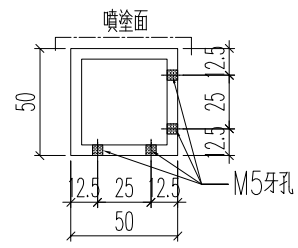
工程號	J861	地盤	己連拿利		
鋁料編號		加工數量	立面編號	使用樓層	每層用量
J861-3402-FT11	1	PE-3402	3F	1	



剖面C-C

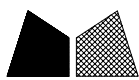


剖面B-B



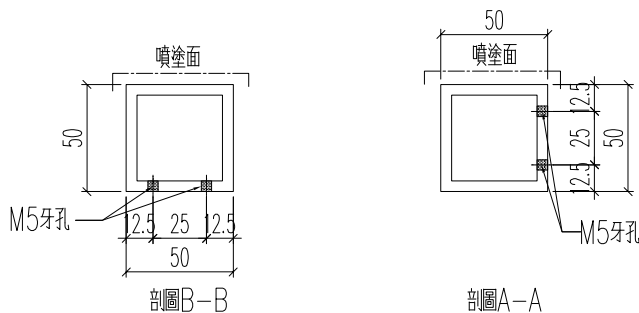
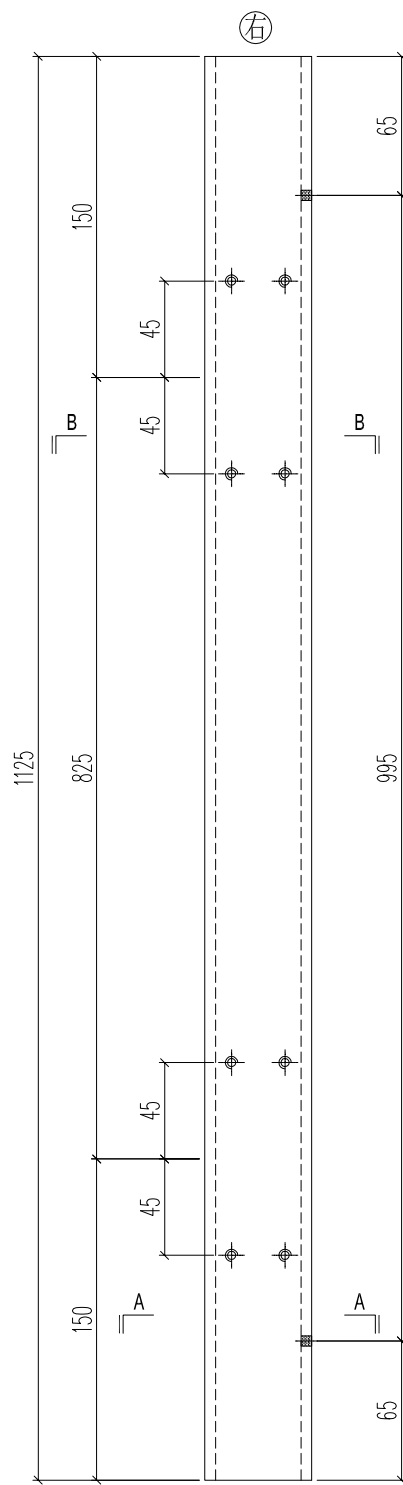
剖面A-A

名稱	型材加工圖	制圖	H	2025.04.24	修改		
材料	K125(50x50x5mm鋁通)	復核	LRA	2025.04.24	日期		
顏色	UCT554575XL-3	批准			圖號	J861-3402-FT11	

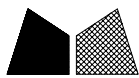


美特鋁質 有限公司
MIDI Aluminium Fabricator Ltd.

工程號	J861	地盤	己連拿利
鋁料編號	加工數量	立面編號	使用樓層
J861-3402-FT12	1	PE-3402	3F
			每層用量
			1



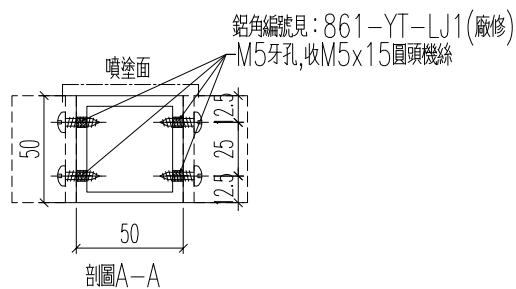
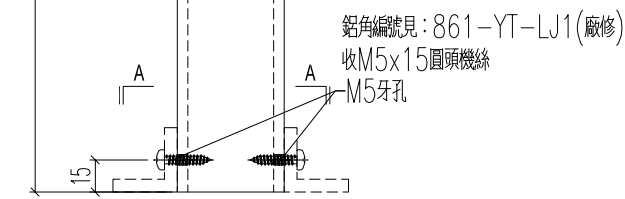
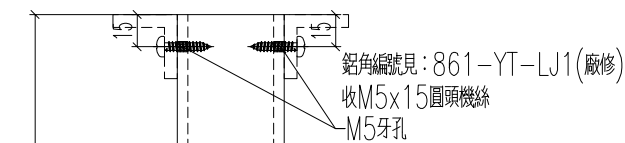
名稱	型材加工圖	制圖	H	2025.04.24	修改		
材料	K125(50x50x5mm鋁通)	復核	LRA	2025.04.24	日期		
顏色	UCT554575XL-3	批准			圖號	J861-3402-FT12	



美特鋁質 有限公司
MIDI Aluminium Fabricator Ltd.

鋁料編號	加工數量	立面編號	使用樓層	每層用量
J861-3402-FT5R	1	PE-3402	3F	1

工程號	J861	地盤	己連拿利
-----	------	----	------



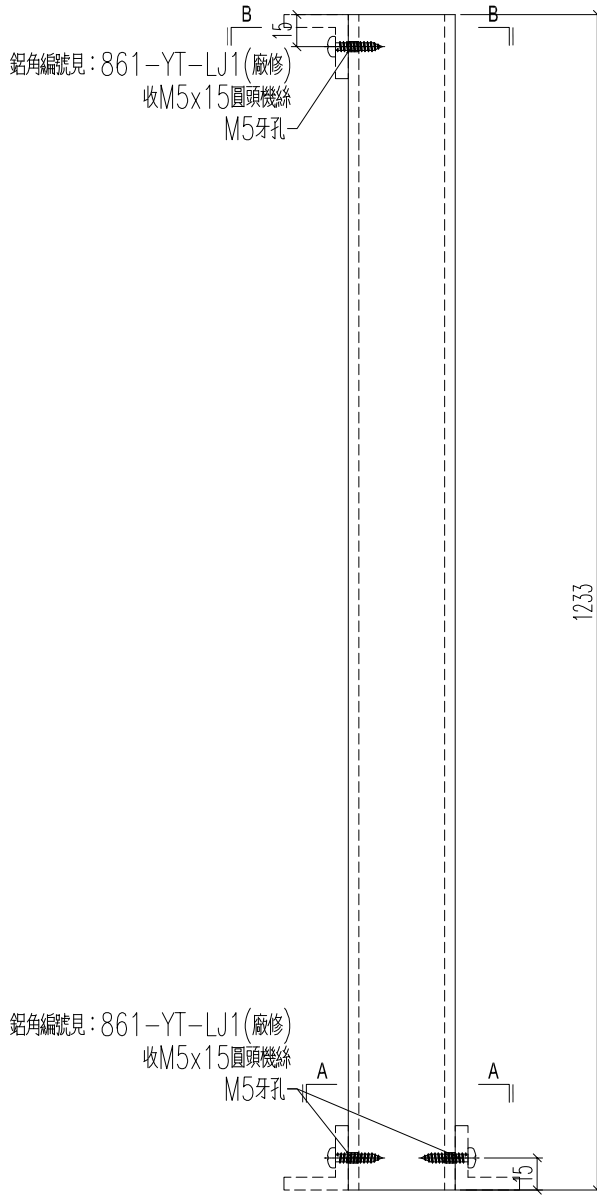
名稱	型材加工圖	制圖	圖B-B	2025.04.24	修改		
材料	K125(50x50x5mm鋁通)	復核	LRA	2025.04.24	日期		
顏色	UCT554575XL-3	批准			圖號	J861-3402-FT5R	



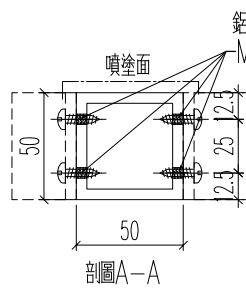
美特鋁質 有限公司
MIDI Aluminium Fabricator Ltd.

鋁料編號	加工數量	立面編號	使用樓層	每層用量
J861-3402-FT6R	1	PE-3402	3F	1

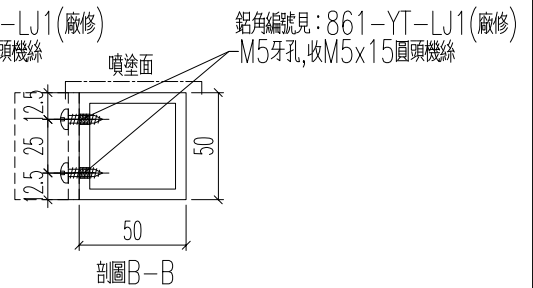
工程號	J861	地盤	己連拿利
-----	------	----	------



鋁角編號見: 861-YT-LJ1(廠修)
收M5x15圓頭機絲
M5牙孔

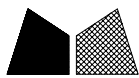


剖圖A-A



剖圖B-B

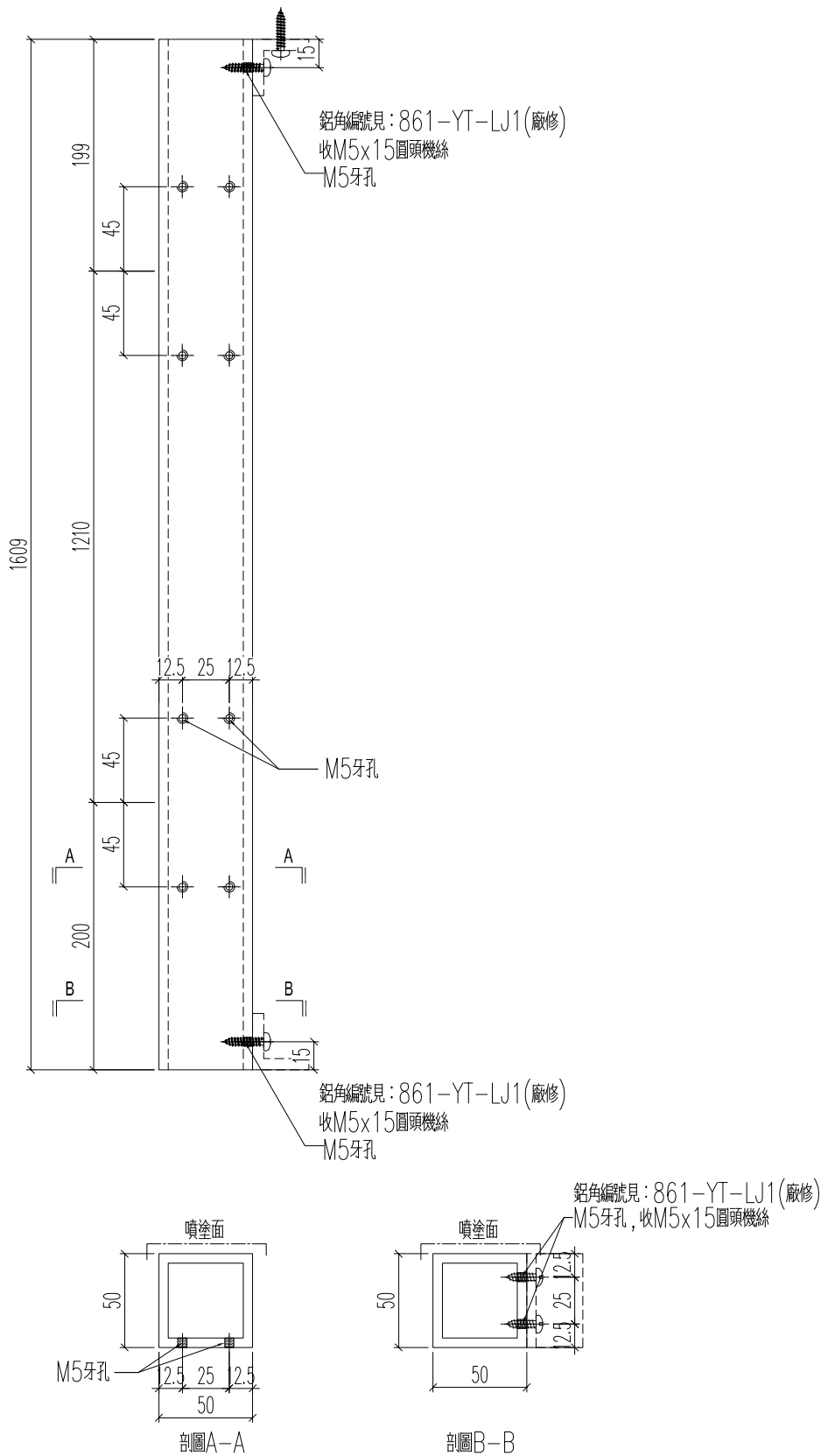
名稱	型材加工圖	制圖	2025.04.24	修改			
材料	K125(50x50x5mm鋁通)	復核	2025.04.24	日期			
顏色	UCT554575XL-3	批准		圖號	J861-3402-FT6R		



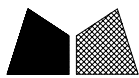
美特鋁質 有限公司
MIDI Aluminium Fabricator Ltd.

鋁料編號	加工數量	立面編號	使用樓層	每層用量
J861-3402-FT7R	1	PE-3402	3F	1

工程號	J861	地盤	己連拿利
-----	------	----	------



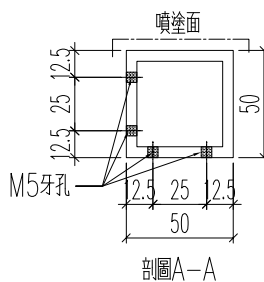
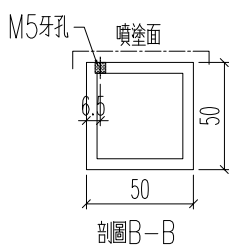
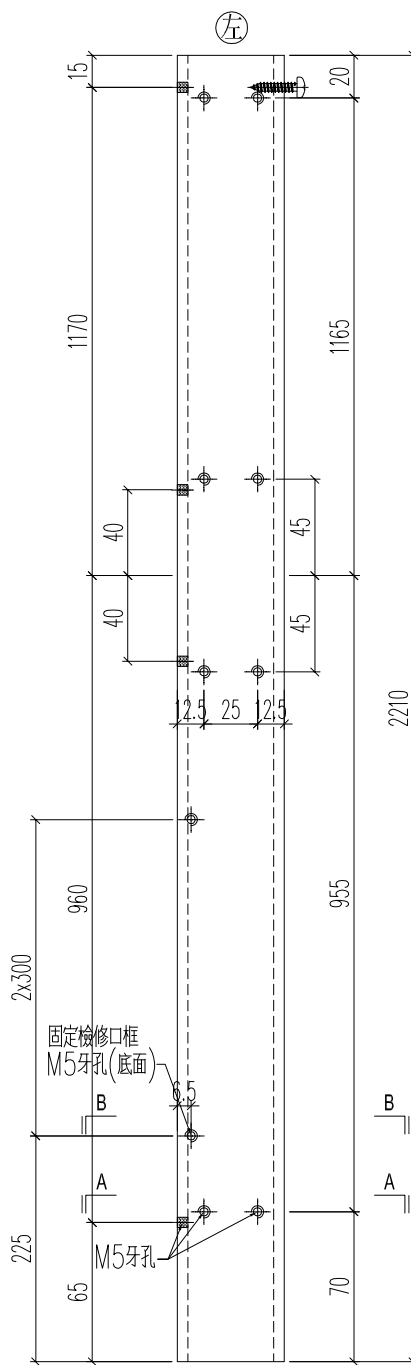
名稱	型材加工圖	制圖	H	2025.04.24	修改		
材料	K125(50x50x5mm鋁通)	復核	LRA	2025.04.24	日期		
顏色	UCT554575XL-3	批准			圖號	J861-3402-FT7R	



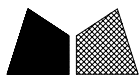
美特鋁質 有限公司
MIDI Aluminium Fabricator Ltd.

鋁料編號	加工數量	立面編號	使用樓層	每層用量
J861-3402-FT10R	1	PE-3402	3F	1

工程號	J861	地盤	已連拿利
-----	------	----	------

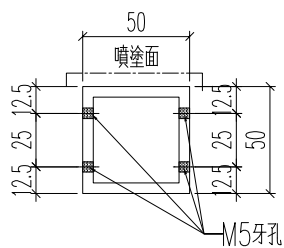
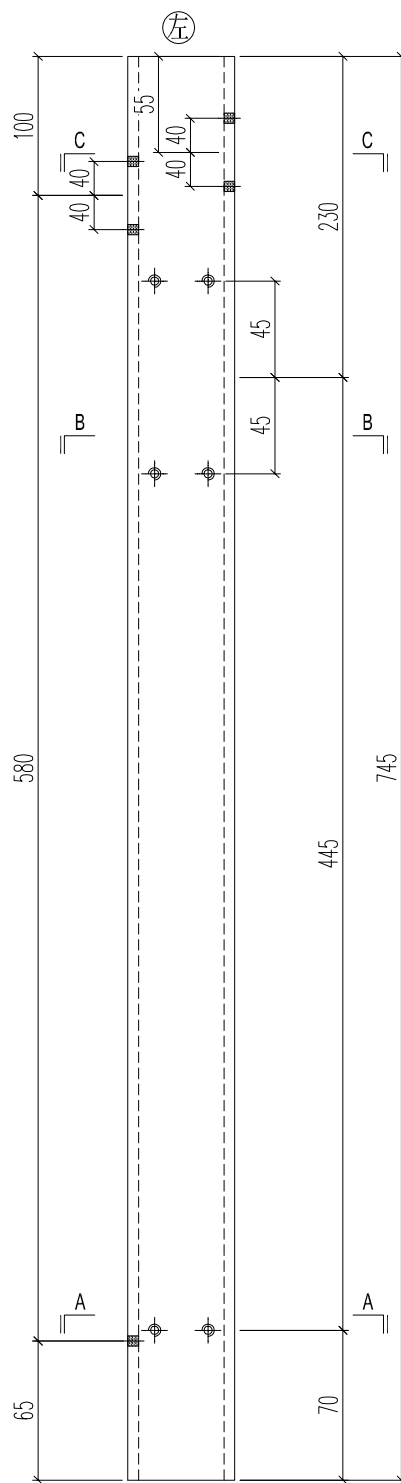


名稱	型材加工圖	制圖	H	2025.04.24	修改		
材料	K125(50x50x5mm鋁通)	復核	LRA	2025.04.24	日期		
顏色	UCT554575XL-3	批准			圖號	J861-3402-FT10R	

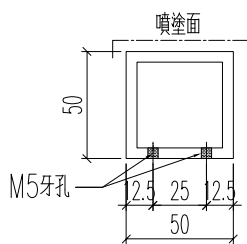


美特鋁質 有限公司
MIDI Aluminium Fabricator Ltd.

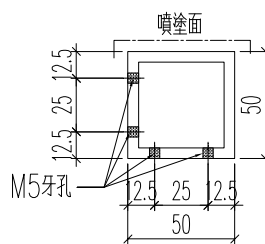
工程號	J861	地盤	己連拿利
鋁料編號	加工數量	立面編號	使用樓層
J861-3402-FT11R	1	PE-3402	3F
			每層用量
			1



剖面C-C



剖面B-B



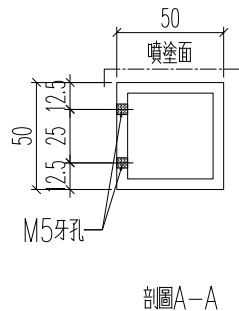
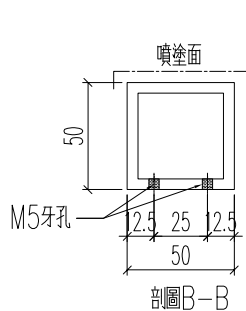
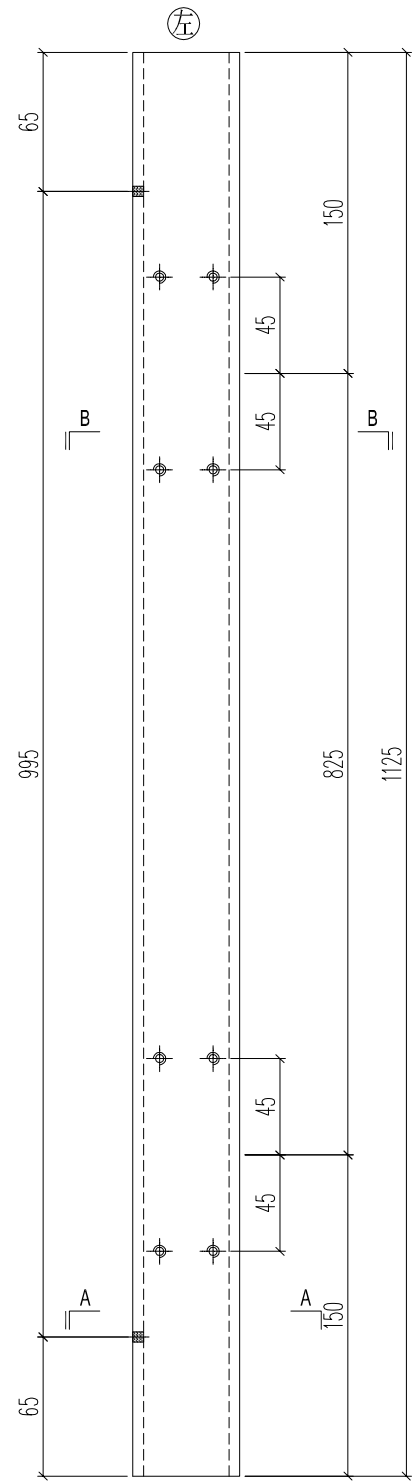
剖面A-A

名稱	型材加工圖	制圖	H	2025.04.24	修改		
材料	K125(50x50x5mm鋁通)	復核	LRA	2025.04.24	日期		
顏色	UCT554575XL-3	批准			圖號	J861-3402-FT11R	

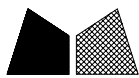


美特鋁質 有限公司
MIDI Aluminium Fabricator Ltd.

工程號	J861	地盤	己連拿利
鋁料編號	加工數量	立面編號	使用樓層
J861-3402-FT12R	1	PE-3402	3F
			每層用量
			1



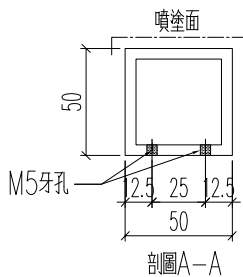
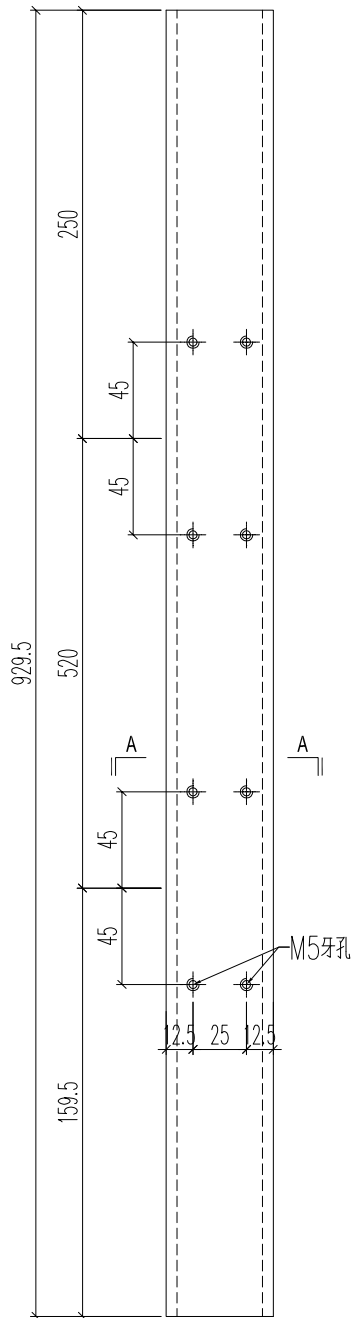
名稱	型材加工圖	制圖	H	2025.04.24	修改		
材料	K125(50x50x5mm鋁通)	復核	LRA	2025.04.24	日期		
顏色	UCT554575XL-3	批准			圖號	J861-3402-FT12R	



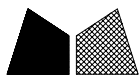
美特鋁質 有限公司
MIDI Aluminium Fabricator Ltd.

鋁料編號	加工數量	立面編號	使用樓層	每層用量
J861-3403-FT1	9	PE-3403	3~12F	1

工程號	J861	地盤	已連拿利
-----	------	----	------



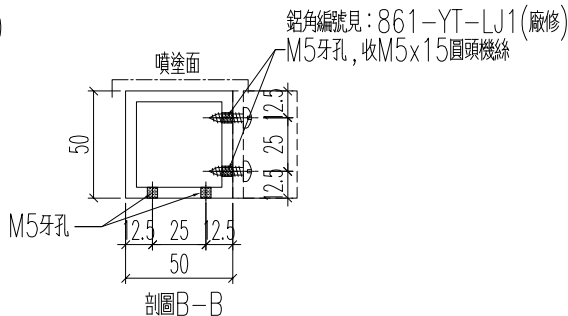
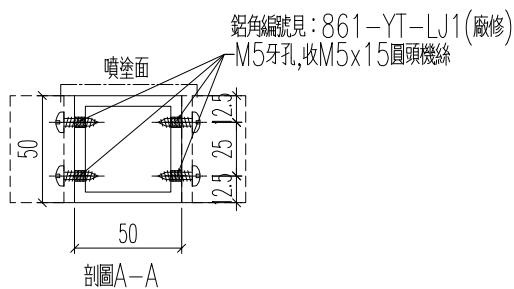
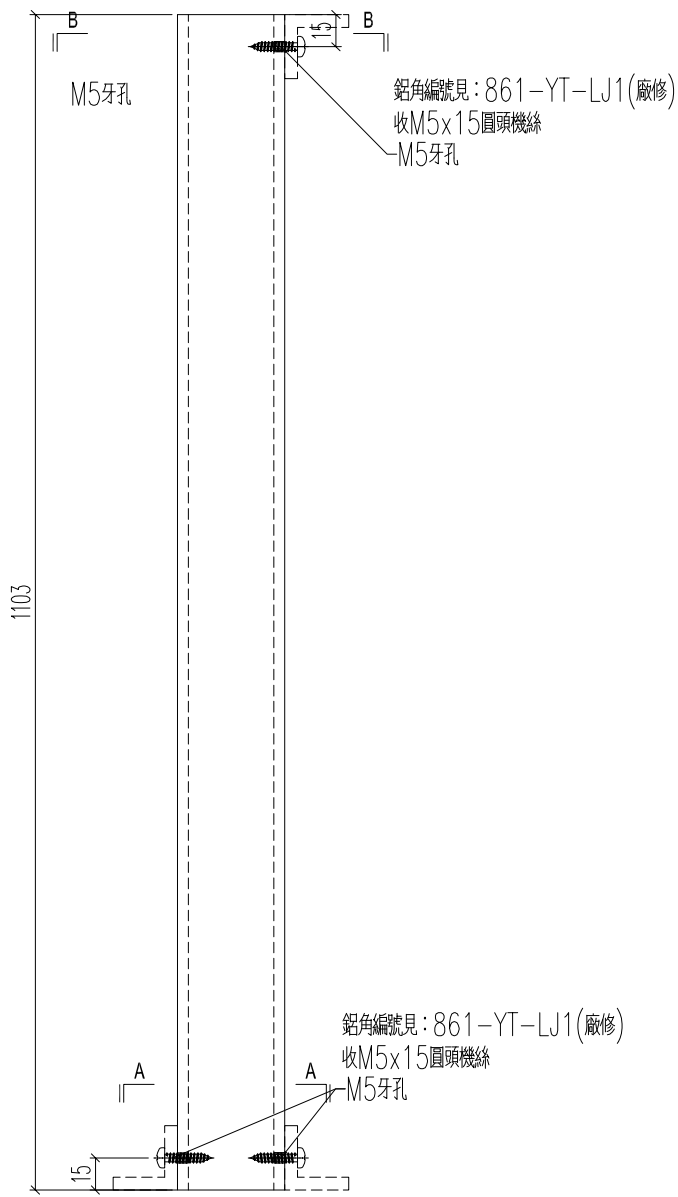
名稱	型材加工圖	制圖	H	2025.04.24	修改		
材料	K125(50x50x5mm鋁通)	復核	LRA	2025.04.24	日期		
顏色	UCT554575XL-3	批准			圖號	J861-3403-FT1	



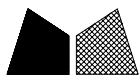
美特鋁質 有限公司
MIDI Aluminium Fabricator Ltd.

鋁料編號	加工數量	立面編號	使用樓層	每層用量
J861-3403-FT2	9	PE-3403	3~12F	1

工程號	J861	地盤	己連拿利
-----	------	----	------



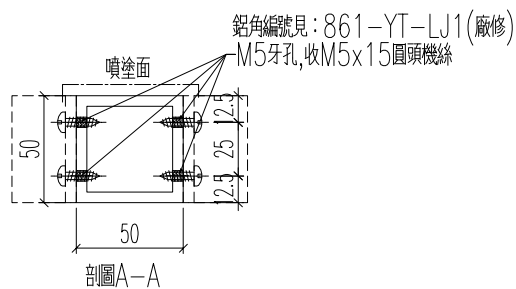
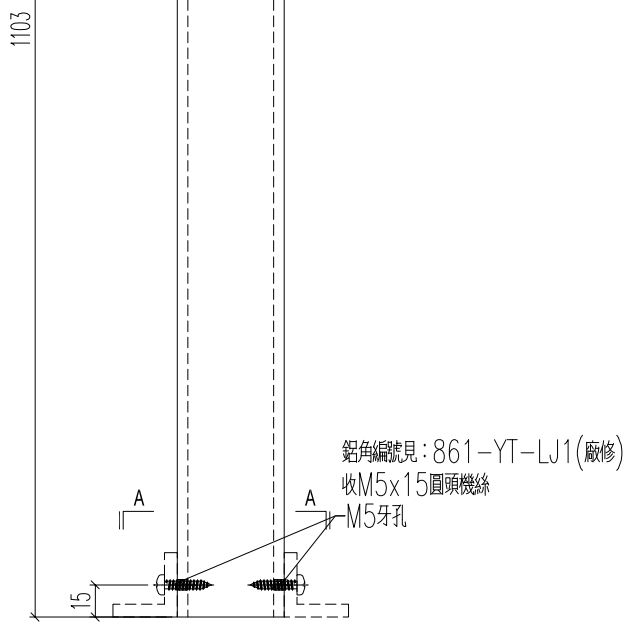
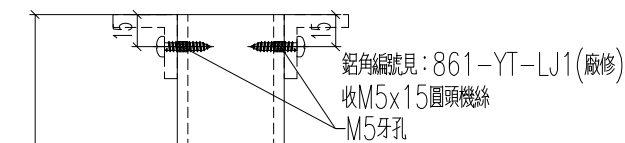
名稱	型材加工圖	制圖	H	2025.04.24	修改		
材料	K125(50x50x5mm鋁通)	復核	LRA	2025.04.24	日期		
顏色	UCT554575XL-3	批准			圖號	J861-3403-FT2	



美特鋁質 有限公司
MIDI Aluminium Fabricator Ltd.

鋁料編號	加工數量	立面編號	使用樓層	每層用量
J861-3403-FT3	18	PE-3403	3~12F	2

工程號	J861	地盤	己連拿利
-----	------	----	------



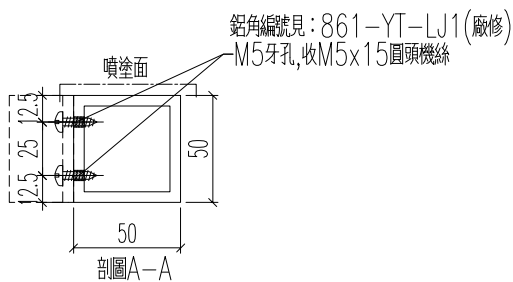
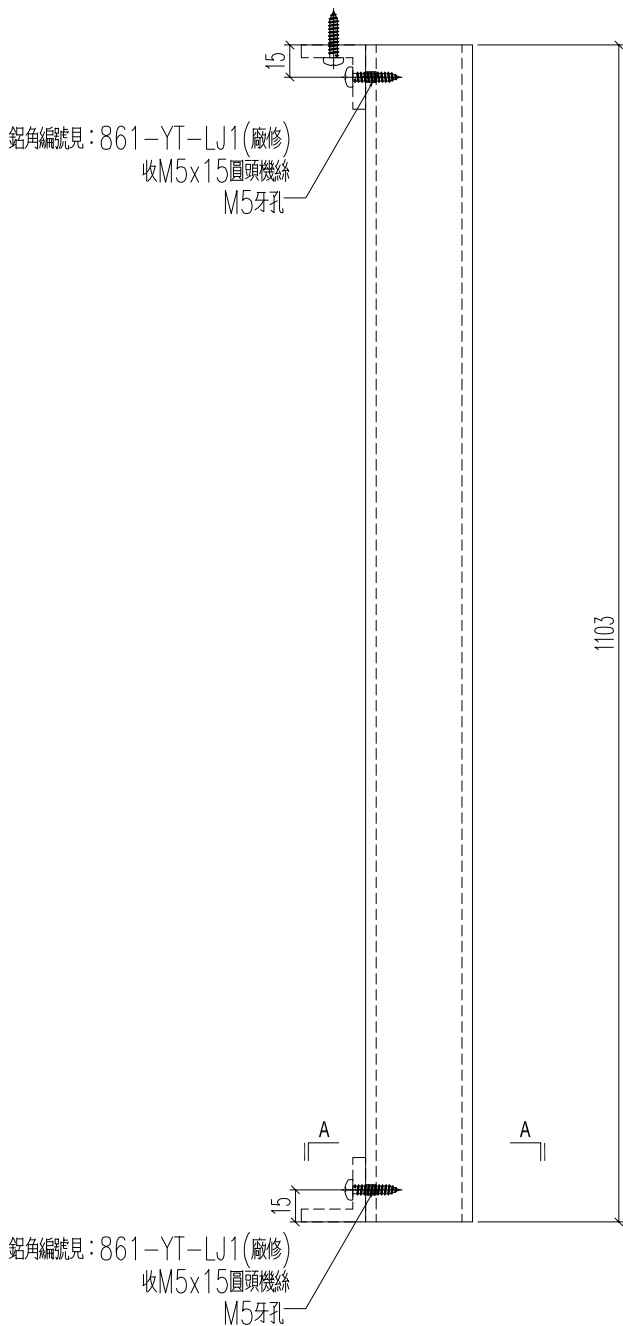
名稱	型材加工圖	制圖	H	2025.04.24	修改		
材料	K125(50x50x5mm鋁通)	復核	LRA	2025.04.24	日期		
顏色	UCT554575XL-3	批准			圖號	J861-3403-FT3	



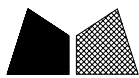
美特鋁質 有限公司
MIDI Aluminium Fabricator Ltd.

鋁料編號	加工數量	立面編號	使用樓層	每層用量
J861-3403-FT4	9	PE-3403	3~12F	1

工程號	J861	地盤	己連拿利
-----	------	----	------

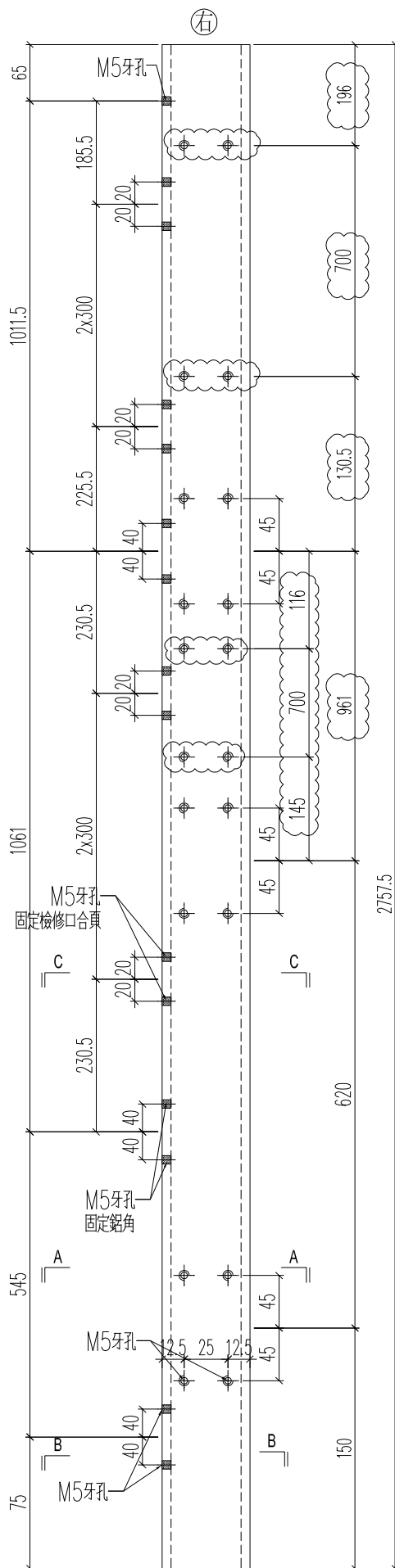
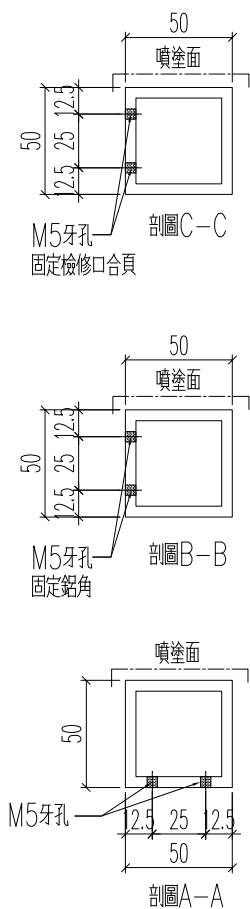


名稱	型材加工圖	制圖	H	2025.04.24	修改		
材料	K125(50x50x5mm鋁通)	復核	LRA	2025.04.24	日期		
顏色	UCT554575XL-3	批准			圖號	J861-3403-FT4	



美特鋁質 有限公司
MIDI Aluminium Fabricator Ltd.

工程號	J861	地盤	己連拿利		
鋁料編號	J861-3403-FT5	加工數量	9	立面編號	PE-3403
				使用樓層	3~12F
				每層用量	1

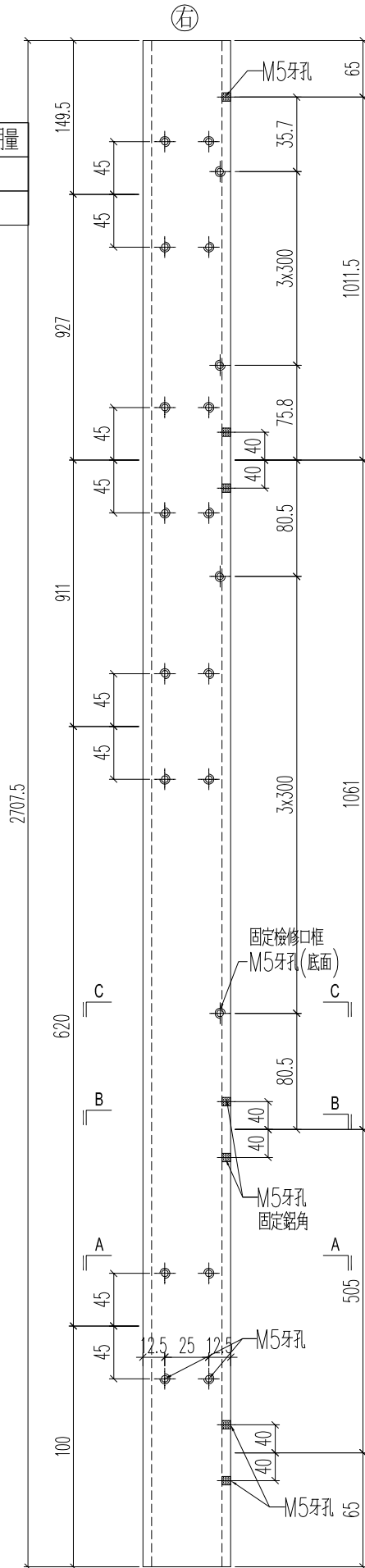
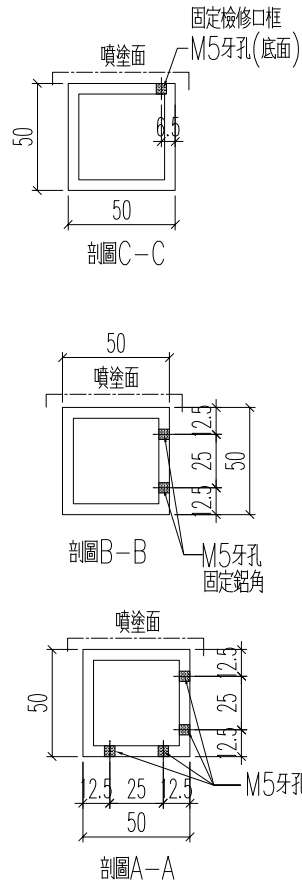


名稱	型材加工圖	制圖	H	2025.04.24	修改	A	
材料	K125(50x50x5mm鋁通)	復核	LRA	2025.04.24	日期	2025.4.28	
顏色	UCT554575XL-3	批准			圖號	J861-3403-FT5	

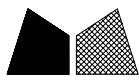


美特鋁質 有限公司
MIDI Aluminium Fabricator Ltd.

工程號	J861	地盤	己連拿利
鋁料編號	J861-3403-FT6	加工數量	9
		立面編號	PE-3403
		使用樓層	3~12F
		每層用量	1



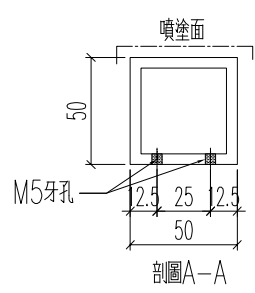
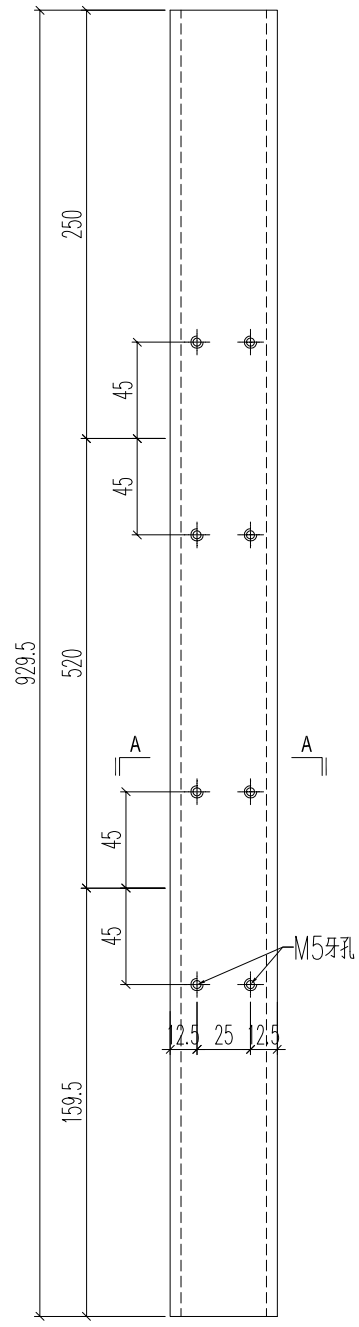
名稱	型材加工圖	制圖	H	2025.04.24	修改		
材料	K125(50x50x5mm鋁通)	復核	LRA	2025.04.24	日期		
顏色	UCT554575XL-3	批准			圖號	J861-3403-FT6	



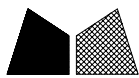
美特鋁質 有限公司
MIDI Aluminium Fabricator Ltd.

鋁料編號	加工數量	立面編號	使用樓層	每層用量
J861-3403-FT1R	9	PE-3403	3~12F	1

工程號	J861	地盤	己連拿利
-----	------	----	------



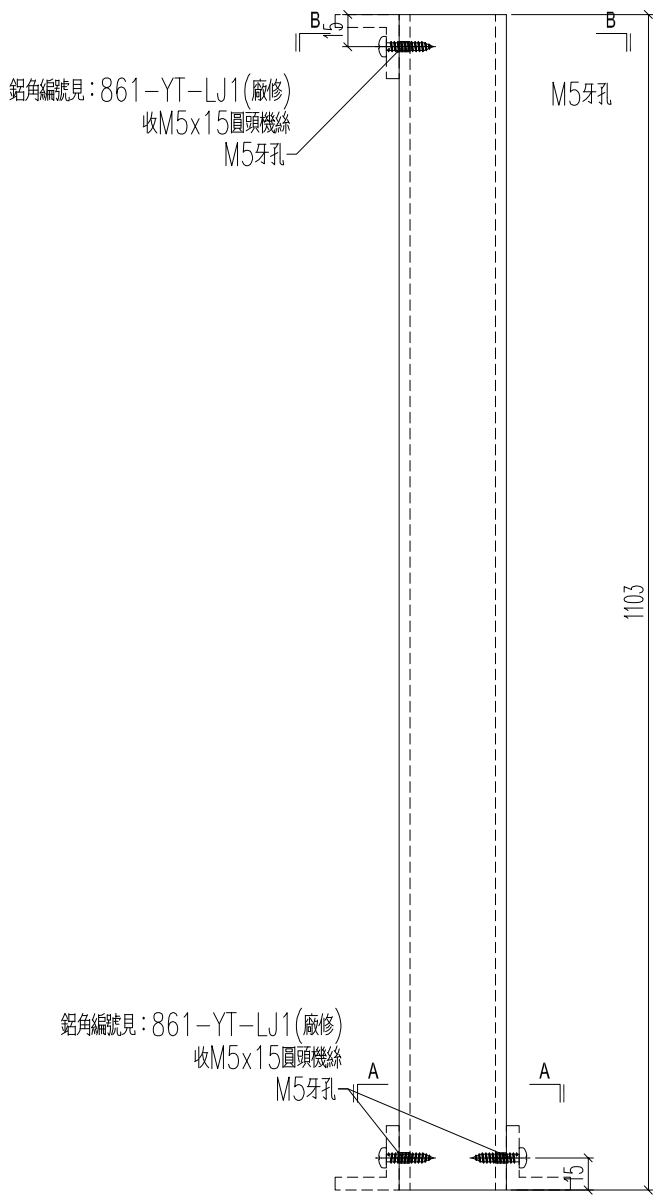
名稱	型材加工圖	制圖	H	2025.04.24	修改		
材料	K125(50x50x5mm鋁通)	復核	LRA	2025.04.24	日期		
顏色	UCT554575XL-3	批准			圖號	J861-3403-FT1R	



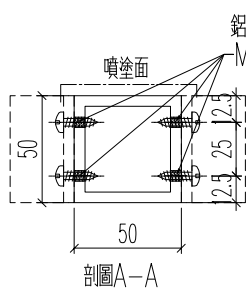
美特鋁質 有限公司
MIDI Aluminium Fabricator Ltd.

鋁料編號	加工數量	立面編號	使用樓層	每層用量
J861-3403-FT2R	9	PE-3403	3~12F	1

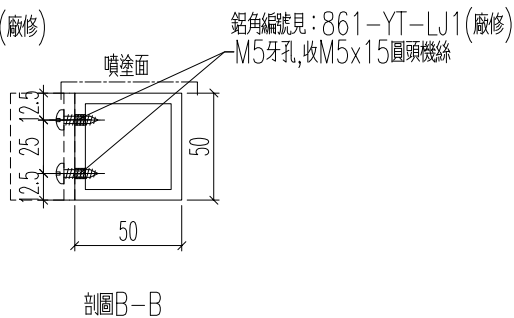
工程號	J861	地盤	己連拿利
-----	------	----	------



鋁角編號見: 861-YT-LJ1(廠修)
收M5x15圓頭機絲
M5牙孔

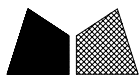


鋁角編號見: 861-YT-LJ1(廠修)
M5牙孔, 收M5x15圓頭機絲



鋁角編號見: 861-YT-LJ1(廠修)
M5牙孔, 收M5x15圓頭機絲

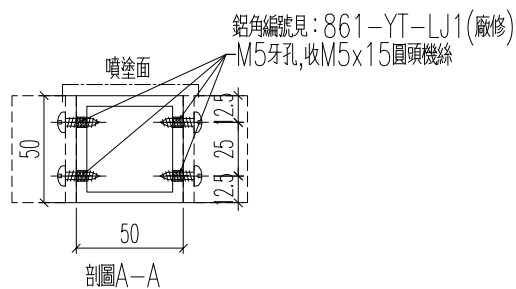
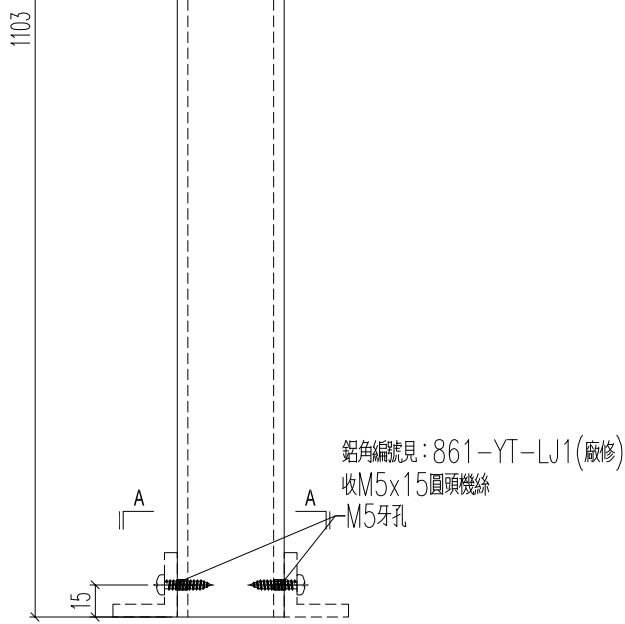
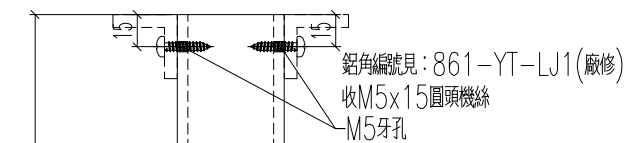
名稱	型材加工圖	制圖	H	2025.04.24	修改		
材料	K125(50x50x5mm鋁通)	復核	LRA	2025.04.24	日期		
顏色	UCT554575XL-3	批准			圖號	J861-3403-FT2R	



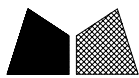
美特鋁質 有限公司
MIDI Aluminium Fabricator Ltd.

鋁料編號	加工數量	立面編號	使用樓層	每層用量
J861-3403-FT3R	18	PE-3403	3~12F	2

工程號	J861	地盤	己連拿利
-----	------	----	------



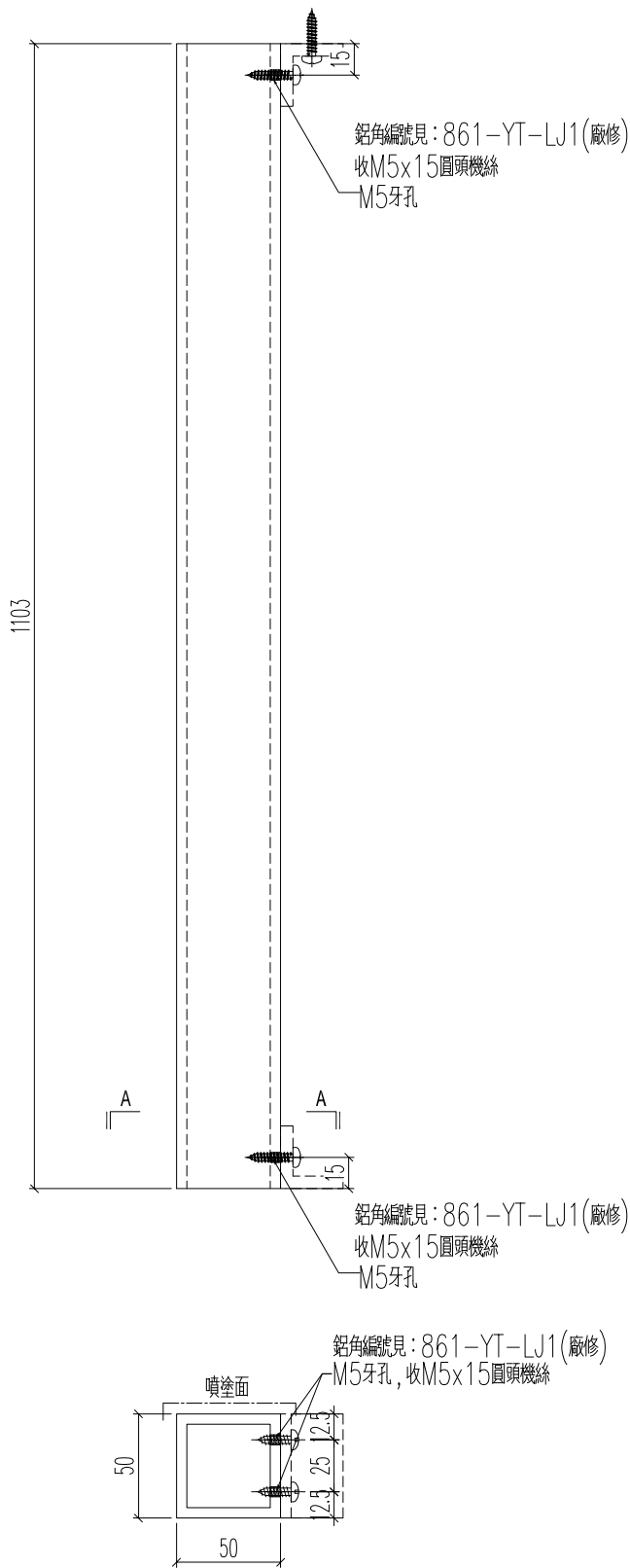
名稱	型材加工圖	制圖	H	2025.04.24	修改		
材料	K125(50x50x5mm鋁通)	復核	LRA	2025.04.24	日期		
顏色	UCT554575XL-3	批准			圖號	J861-3403-FT3R	



美特鋁質 有限公司
MIDI Aluminium Fabricator Ltd.

鋁料編號	加工數量	立面編號	使用樓層	每層用量
J861-3403-FT4R	9	PE-3403	3~12F	1

工程號	J861	地盤	己連拿利
-----	------	----	------



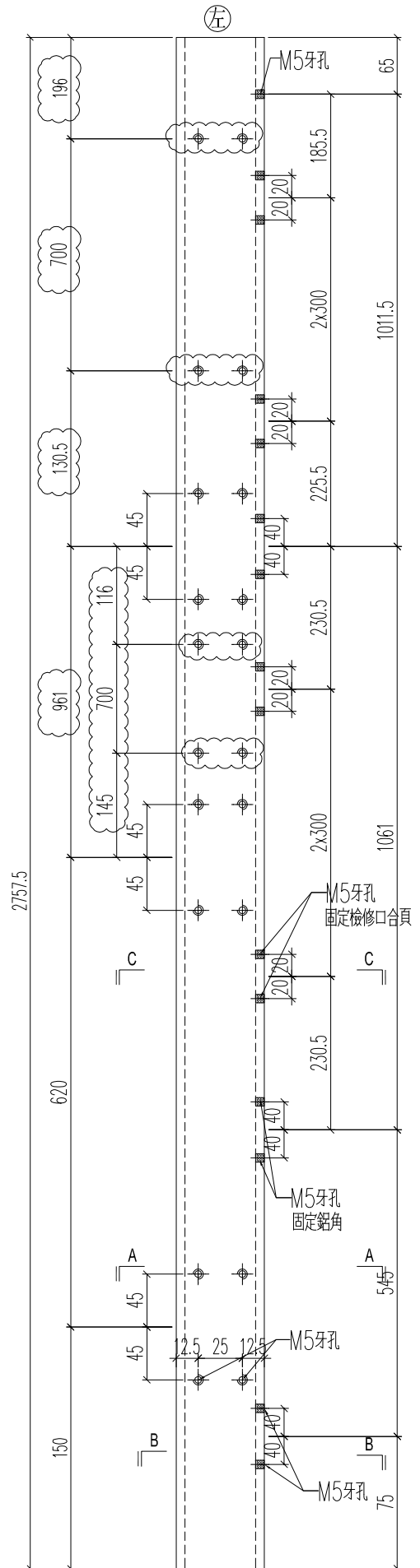
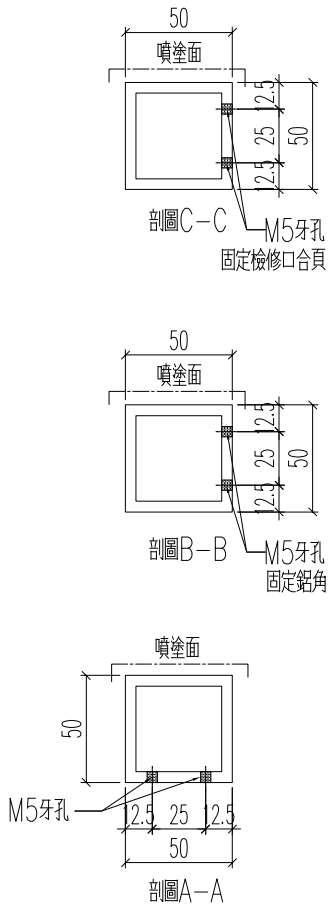
剖圖A-A

名稱	型材加工圖	制圖	H	2025.04.24	修改		
材料	K125(50x50x5mm鋁通)	復核	LRA	2025.04.24	日期		
顏色	UCT554575XL-3	批准			圖號	J861-3403-FT4R	

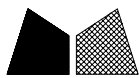


美特鋁質 有限公司
MIDI Aluminium Fabricator Ltd.

工程號	J861	地盤	己連拿利		
鋁料編號	J861-3403-FT5R	加工數量	9	立面編號	PE-3403
				使用樓層	3~12F
				每層用量	1

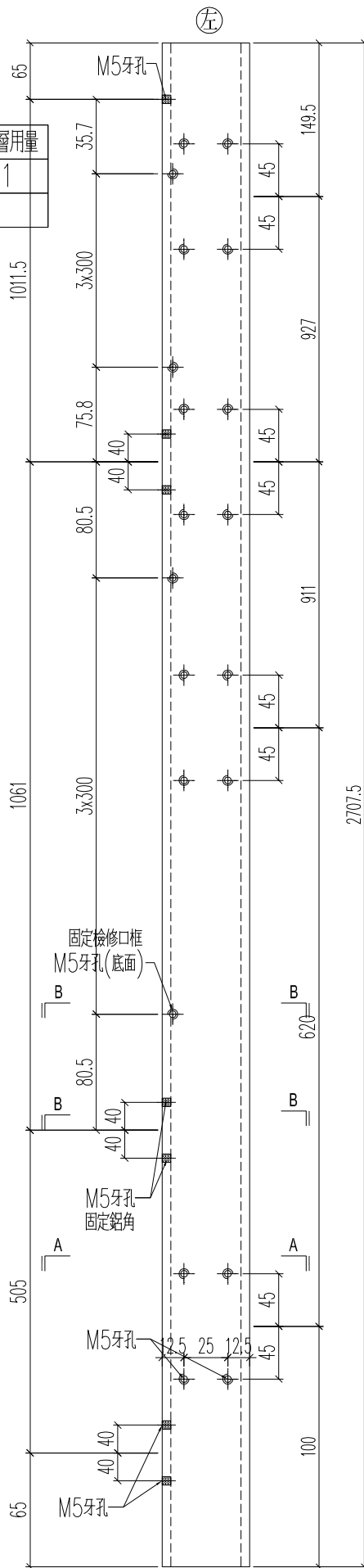
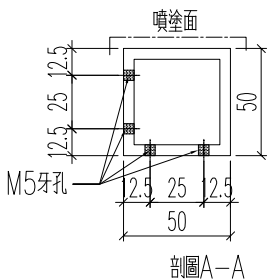
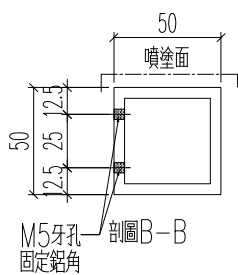
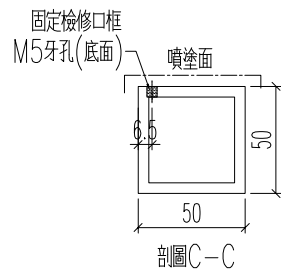


名稱	型材加工圖	制圖	H	2025.04.24	修改	A	
材料	K125(50x50x5mm鋁通)	復核	LRA	2025.04.24	日期	2025.4.28	
顏色	UCT554575XL-3	批准			圖號	J861-3403-FT5R	

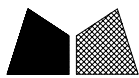


美特鋁質 有限公司
MIDI Aluminium Fabricator Ltd.

工程號	J861	地盤	己連拿利
鋁料編號	J861-3403-FT6R	加工數量	9
		立面編號	PE-3403
		使用樓層	3~12F
		每層用量	1



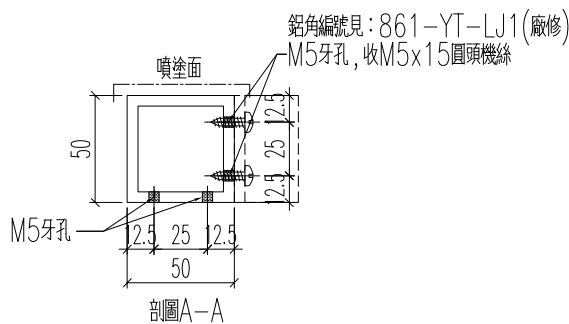
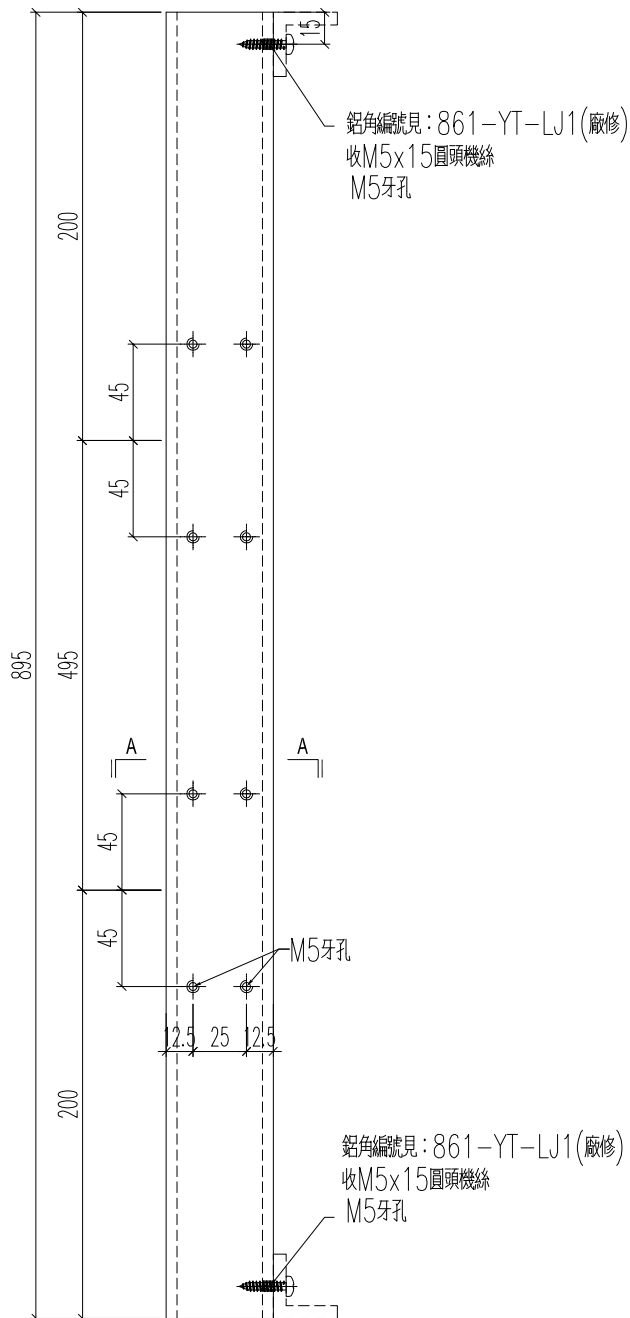
名稱	型材加工圖	制圖	H	2025.04.24	修改		
材料	K125(50x50x5mm鋁通)	復核	LRA	2025.04.24	日期		
顏色	UCT554575XL-3	批准			圖號	J861-3403-FT6R	



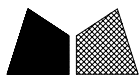
美特鋁質 有限公司
MIDI Aluminium Fabricator Ltd.

鋁料編號	加工數量	立面編號	使用樓層	每層用量
J861-3404-FT1	1	PE-3404	2F	1
J861-3405-FT1	2	PE-3404	2F	2

工程號	J861	地盤	已連拿利
-----	------	----	------



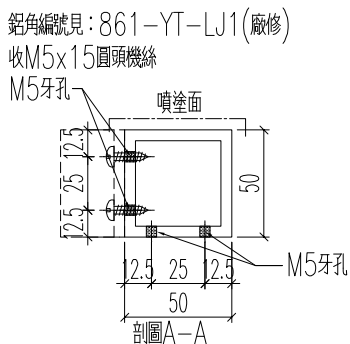
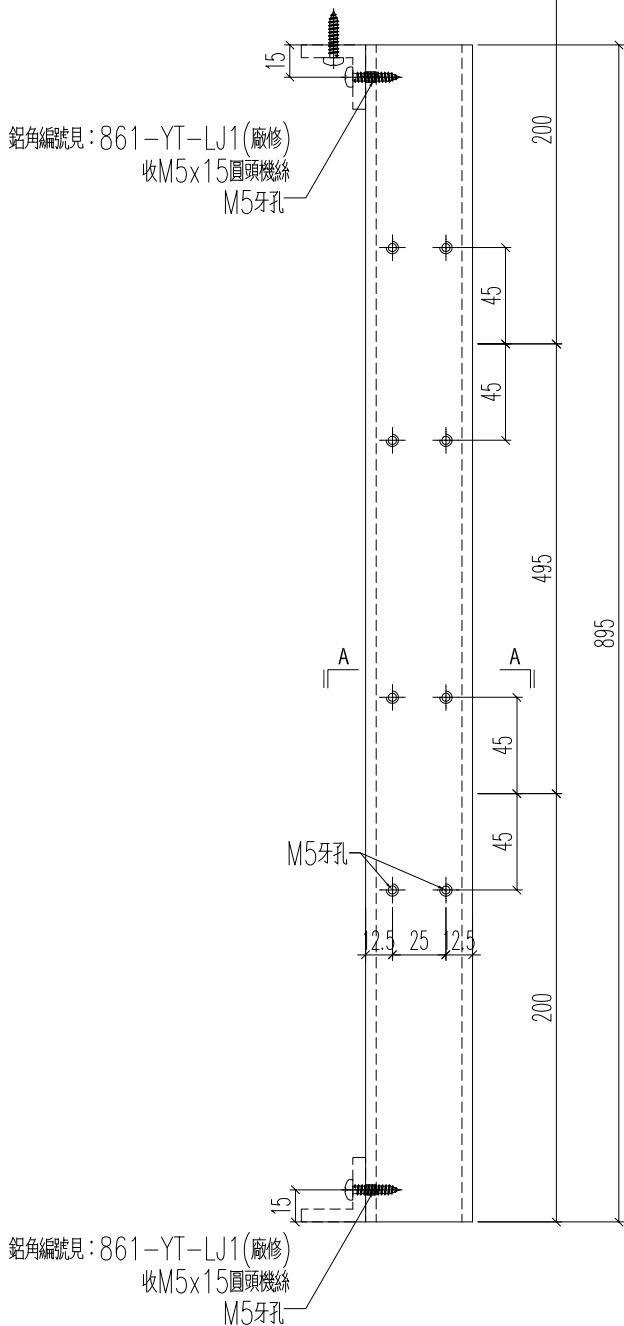
名稱	型材加工圖	制圖	H	2025.04.24	修改		
材料	K125(50x50x5mm鋁通)	復核	LRA	2025.04.24	日期		
顏色	UCT554575XL-3	批准			圖號	J861-3404-FT1	



美特鋁質 有限公司
MIDI Aluminium Fabricator Ltd.

鋁料編號	加工數量	立面編號	使用樓層	每層用量
J861-3404-FT3	1	PE-3404	2F	1
J861-3405-FT3	2	PE-3404	2F	2

工程號	J861	地盤	己連拿利
-----	------	----	------



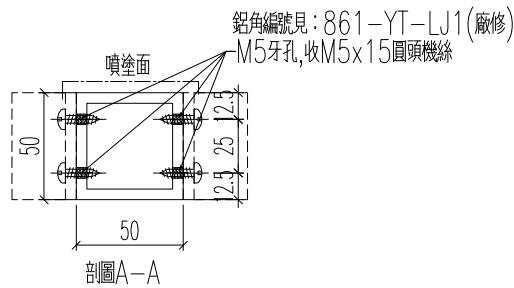
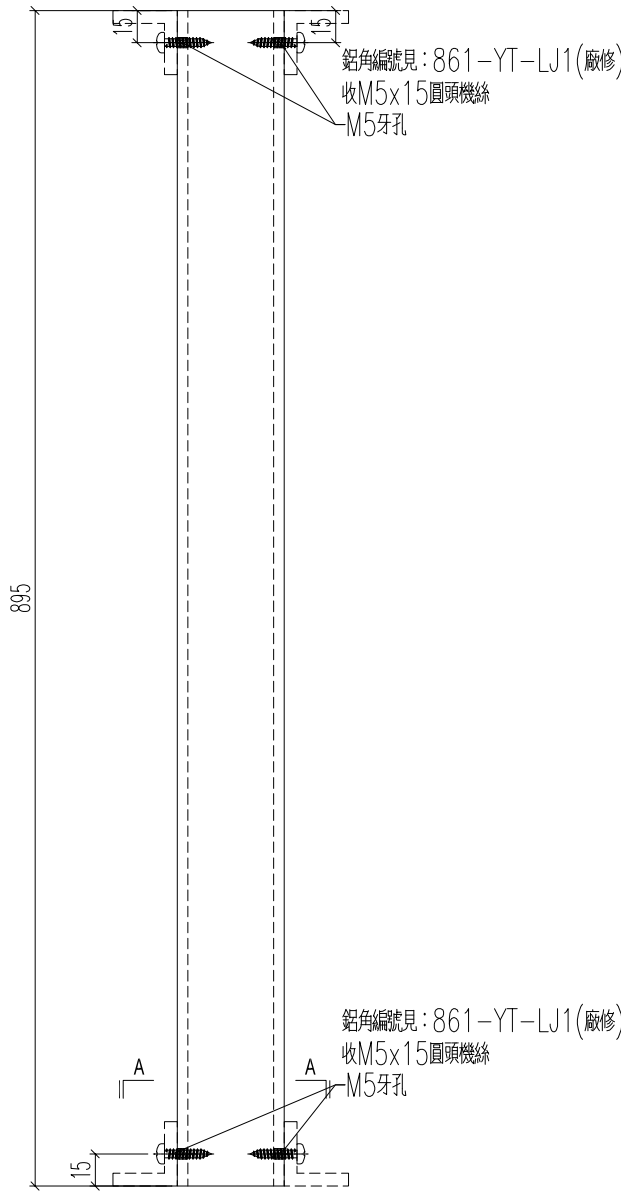
名稱	型材加工圖	制圖	H	2025.04.24	修改		
材料	K125(50x50x5mm鋁通)	復核	LRA	2025.04.24	日期		
顏色	UCT554575XL-3	批准			圖號	J861-3404-FT3	



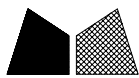
美特鋁質 有限公司
MIDI Aluminium Fabricator Ltd.

鋁料編號	加工數量	立面編號	使用樓層	每層用量
J861-3404-FT2	5	PE-3404	2F	5
J861-3405-FT2	8	PE-3404	2F	8

工程號	J861	地盤	已連拿利
-----	------	----	------

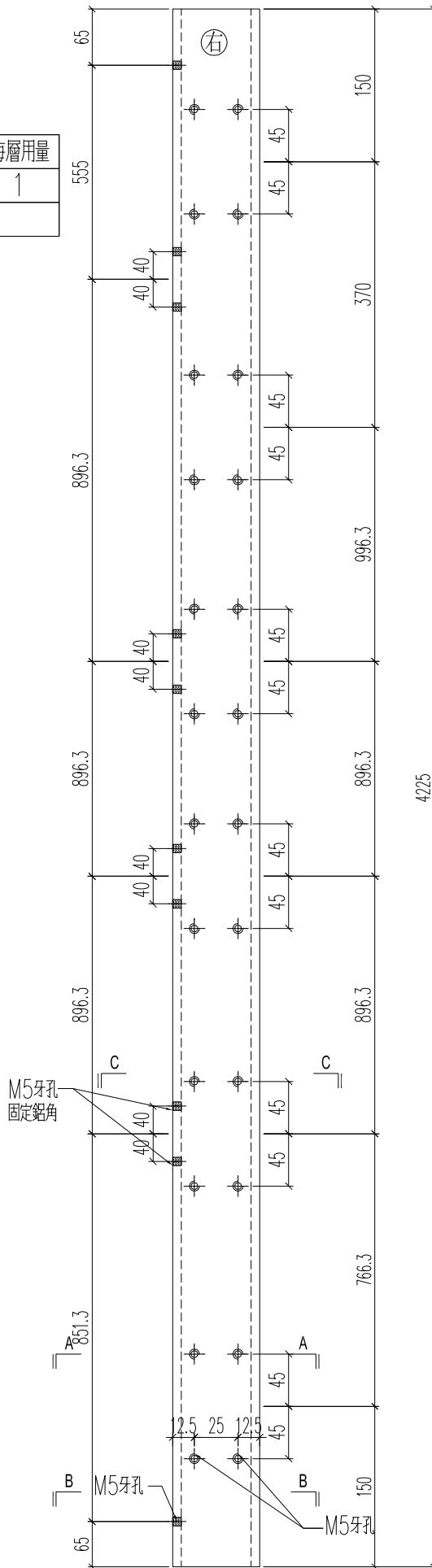
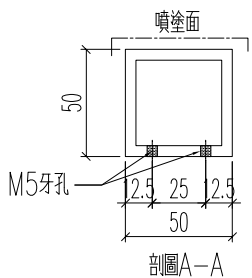
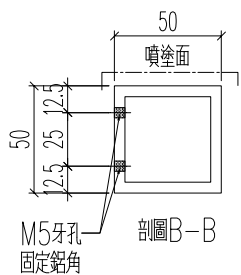
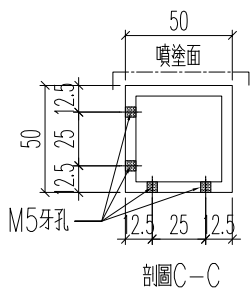


名稱	型材加工圖	制圖	HH	2025.04.24	修改		
材料	K125(50x50x5mm鋁通)	復核	LRA	2025.04.24	日期		
顏色	UCT554575XL-3	批准			圖號	J861-3404-FT2	



美特鋁質 有限公司
MIDI Aluminium Fabricator Ltd.

工程號	J861	地盤	己連拿利
鋁料編號	J861-3405-FT4	加工數量	1
		立面編號	PE-3405
		使用樓層	2F
		每層用量	1

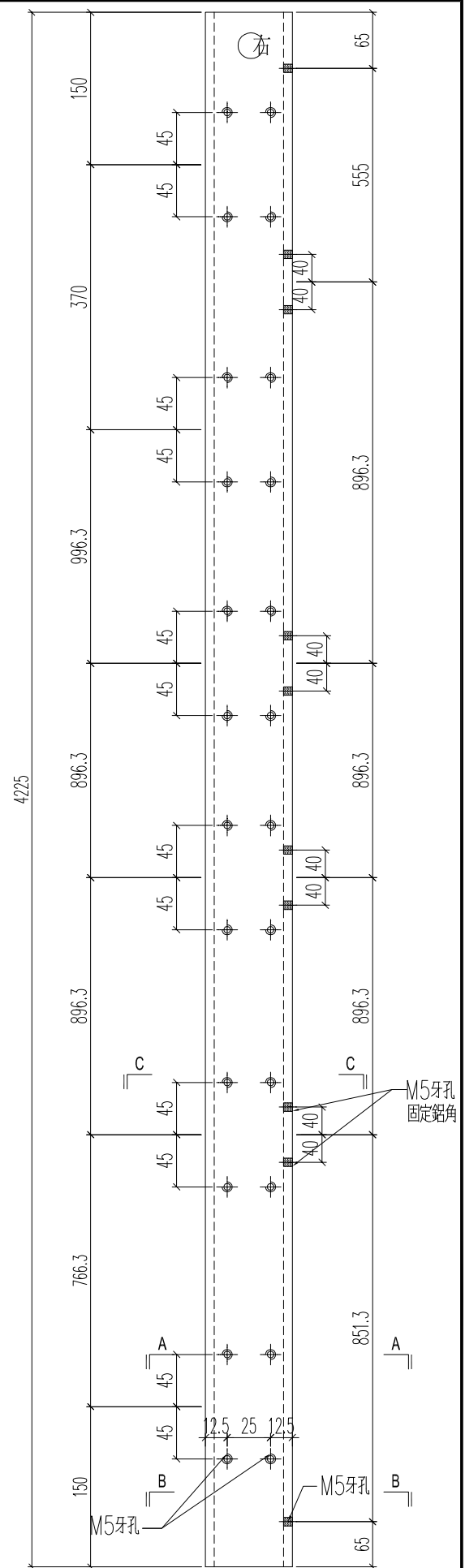
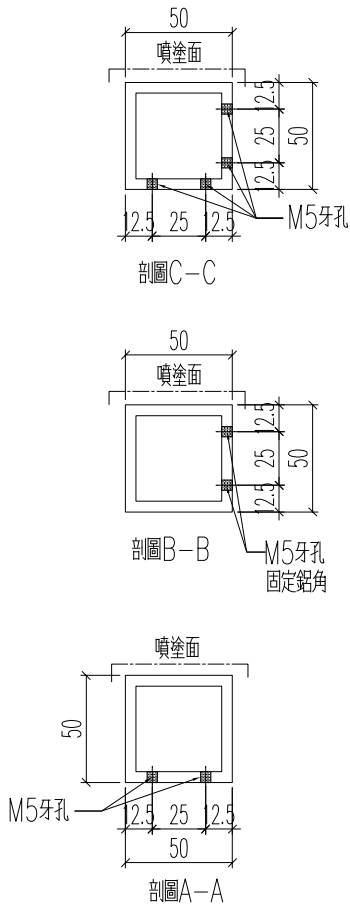


名稱	型材加工圖	制圖	H	2025.04.24	修改		
材料	K125(50x50x5mm鋁通)	復核	LRA	2025.04.24	日期		
顏色	UCT554575XL-3	批准			圖號	J861-3405-FT4	

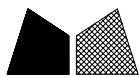


美特鋁質 有限公司
MIDI Aluminium Fabricator Ltd.

工程號	J861	地盤	己連拿利		
鋁料編號		加工數量	立面編號	使用樓層	每層用量
J861-3405-FT5		1	PE-3405	2F	1



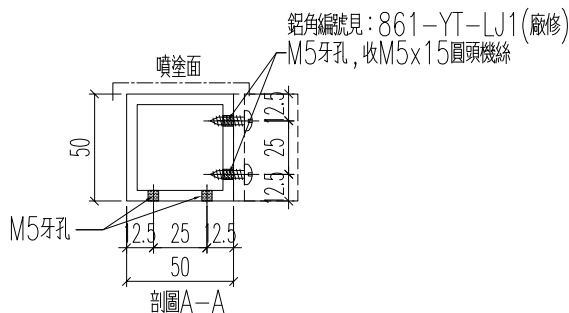
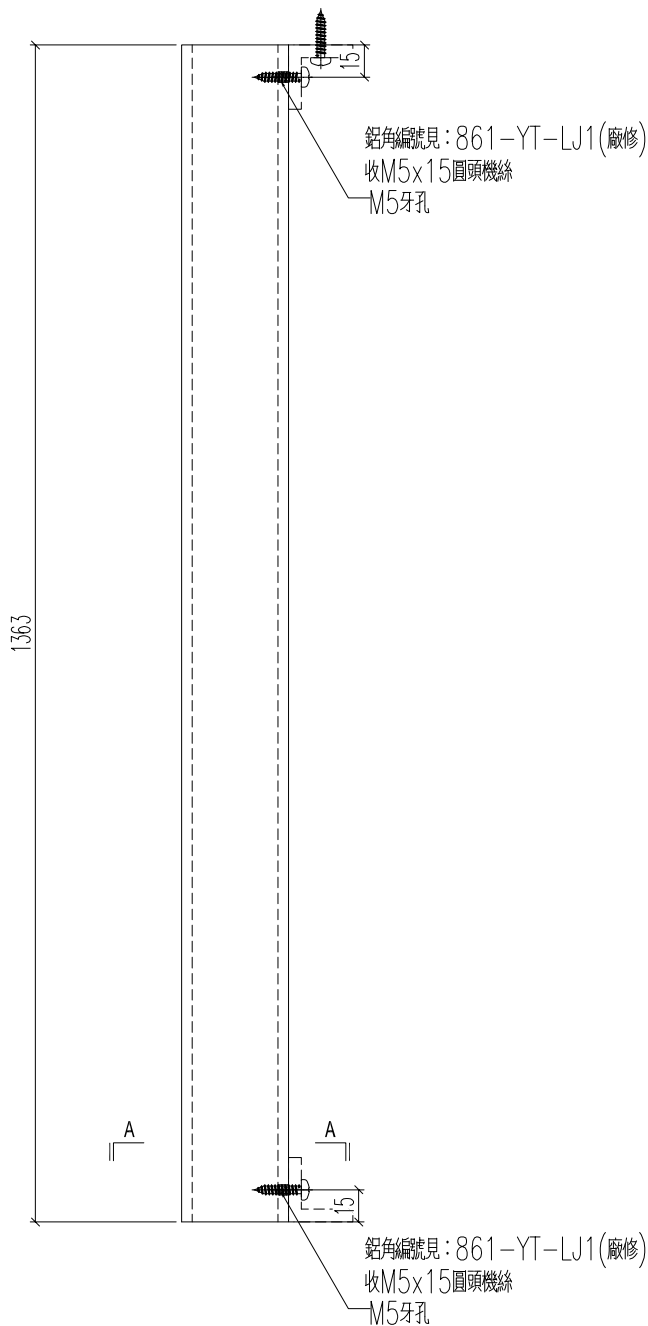
名稱	型材加工圖	制圖	H	2025.04.24	修改		
材料	K125(50x50x5mm鋁通)	復核	LRA	2025.04.24	日期		
顏色	UCT554575XL-3	批准			圖號	J861-3405-FT5	



美特鋁質 有限公司
MIDI Aluminium Fabricator Ltd.

鋁料編號	加工數量	立面編號	使用樓層	每層用量
J861-3408-FT1	9	PE-3408	3~12F	1

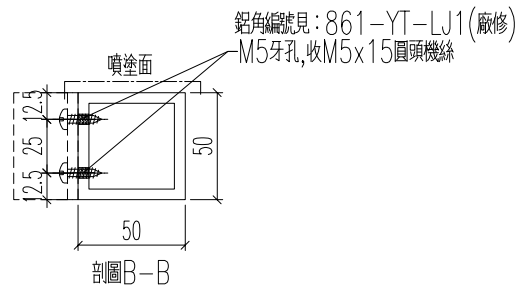
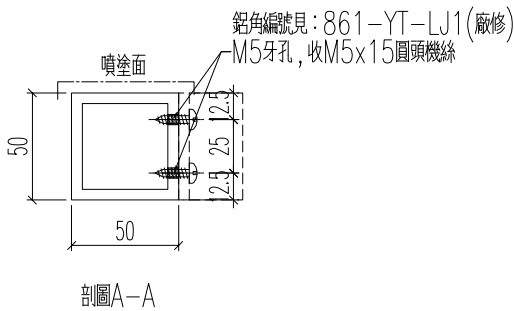
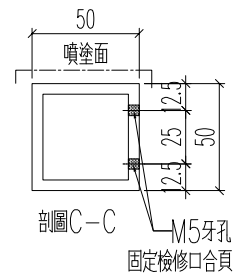
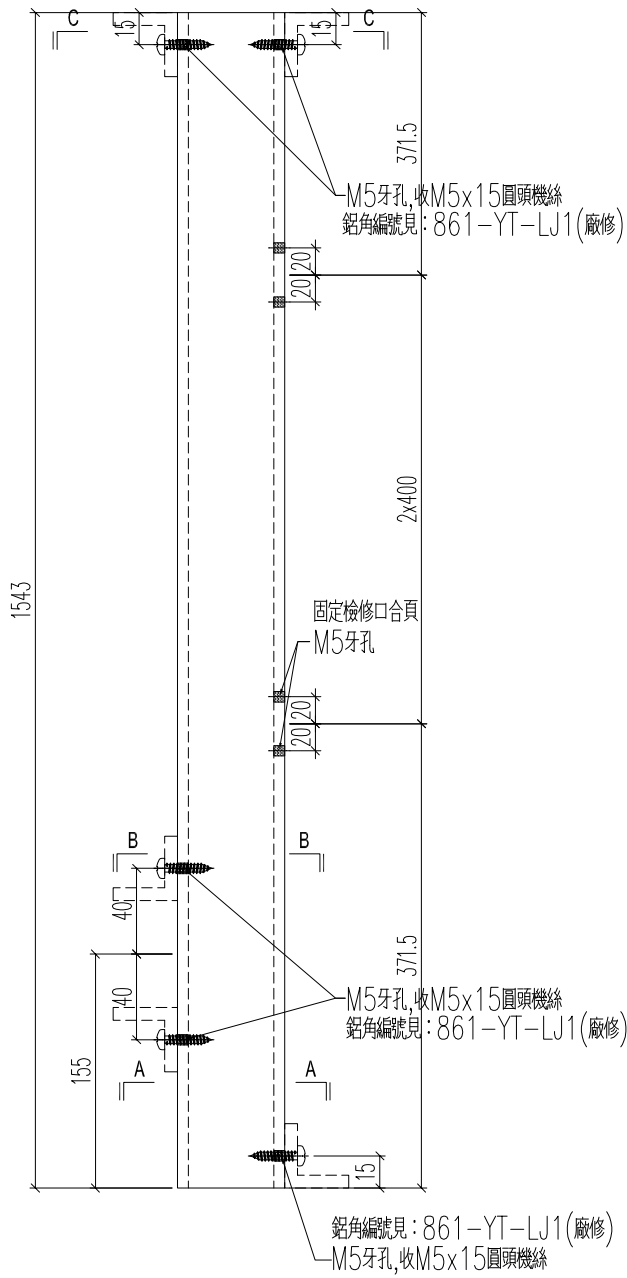
工程號	J861	地盤	己連拿利
-----	------	----	------



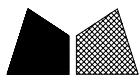
名稱	型材加工圖	制圖	H	2025.04.24	修改		
材料	K125(50x50x5mm鋁通)	復核	LRA	2025.04.24	日期		
顏色	UCT554575XL-3	批准			圖號	J861-3408-FT1	

鋁料編號	加工數量	立面編號	使用樓層	每層用量
J861-3408-FT2	9	PE-3408	3~12F	1

工程號	J861	地盤	己連拿利
-----	------	----	------



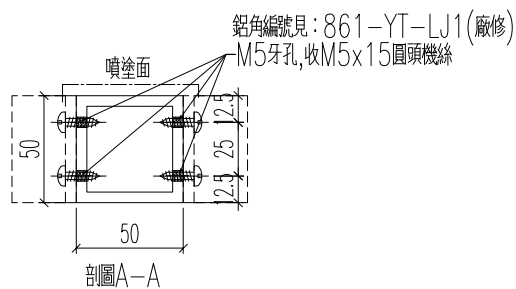
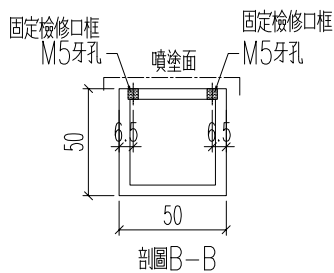
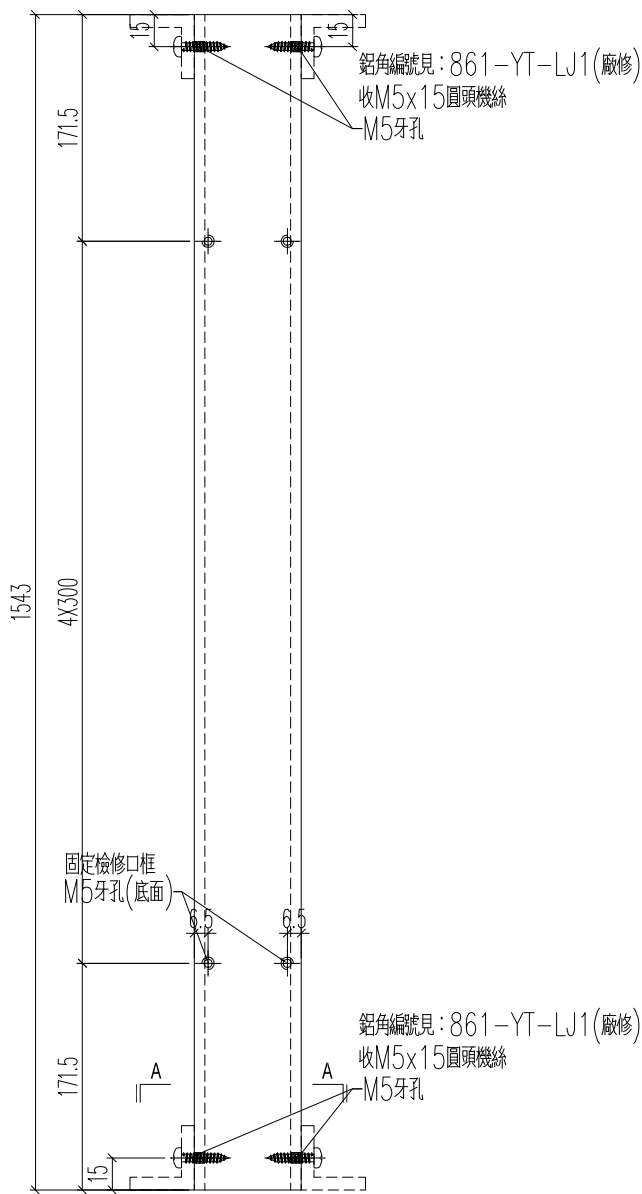
名稱	型材加工圖	制圖	H	2025.04.24	修改		
材料	K125(50x50x5mm鋁通)	復核	LRA	2025.04.24	日期		
顏色	UCT554575XL-3	批准			圖號	J861-3408-FT2	



美特鋁質 有限公司
MIDI Aluminium Fabricator Ltd.

鋁料編號	加工數量	立面編號	使用樓層	每層用量
J861-3408-FT3	9	PE-3408	3~12F	1

工程號	J861	地盤	己連拿利
-----	------	----	------



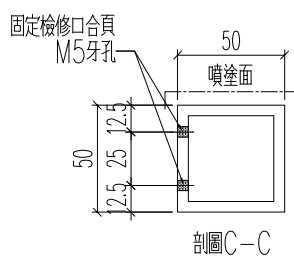
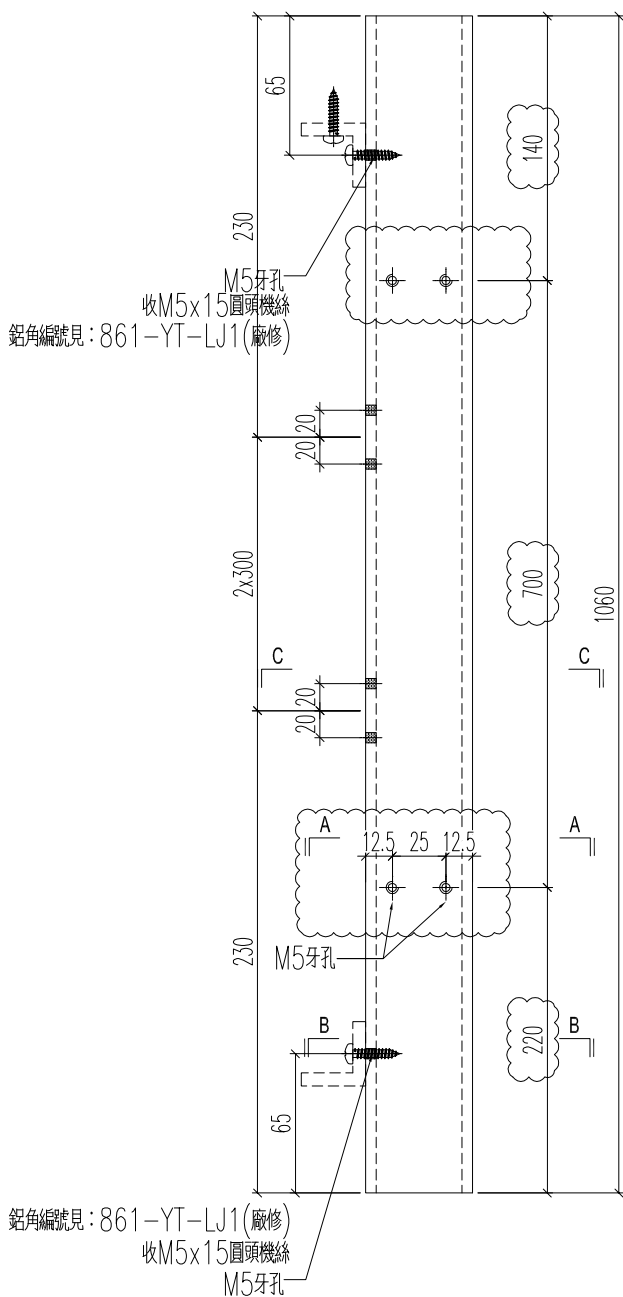
名稱	型材加工圖	制圖	H	2025.04.24	修改		
材料	K125(50x50x5mm鋁通)	復核	LRA	2025.04.24	日期		
顏色	UCT554575XL-3	批准			圖號	J861-3408-FT3	



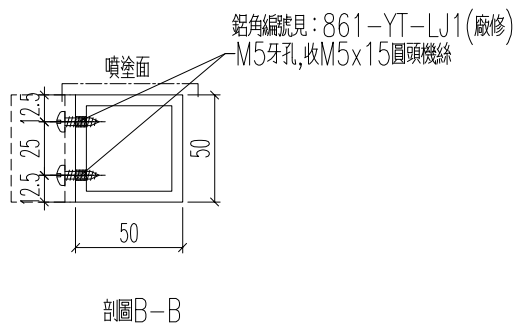
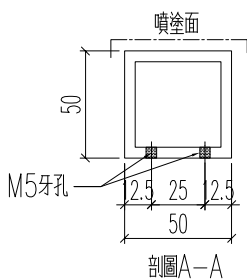
美特鋁質 有限公司
MIDI Aluminium Fabricator Ltd.

鋁料編號	加工數量	立面編號	使用樓層	每層用量
J861-3408-FT5	9	PE-3408	3~12F	1

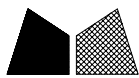
工程號	J861	地盤	己連拿利
-----	------	----	------



鋁角編號見: 861-YT-LJ1(廠修)
收M5x15圓頭機絲
M5牙孔



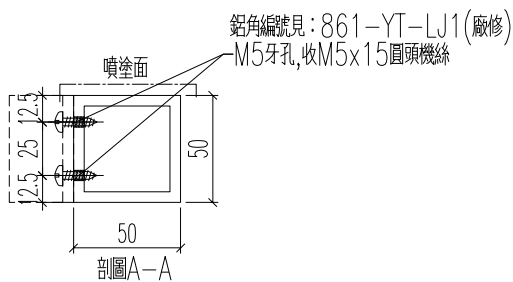
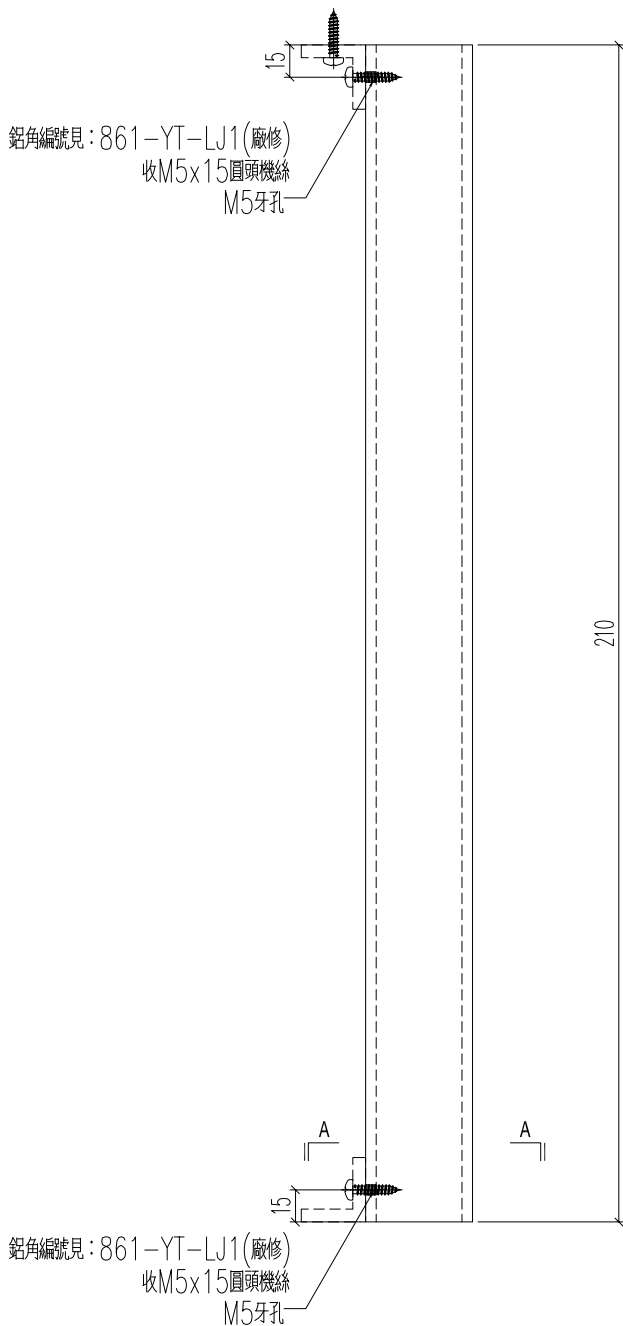
名稱	型材加工圖	制圖	H	2025.04.24	修改	A	
材料	K125(50x50x5mm鋁通)	復核	LRA	2025.04.24	日期	2025.4.28	
顏色	UCT554575XL-3	批准			圖號	J861-3408-FT5	



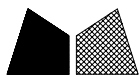
美特鋁質 有限公司
MIDI Aluminium Fabricator Ltd.

鋁料編號	加工數量	立面編號	使用樓層	每層用量
J861-3408-FT7	9	PE-3408	3~12F	1

工程號	J861	地盤	己連拿利
-----	------	----	------



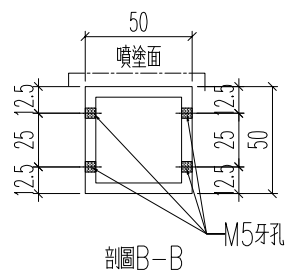
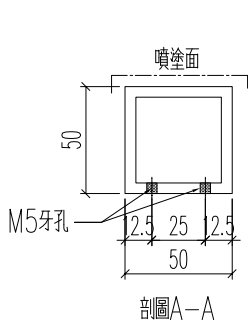
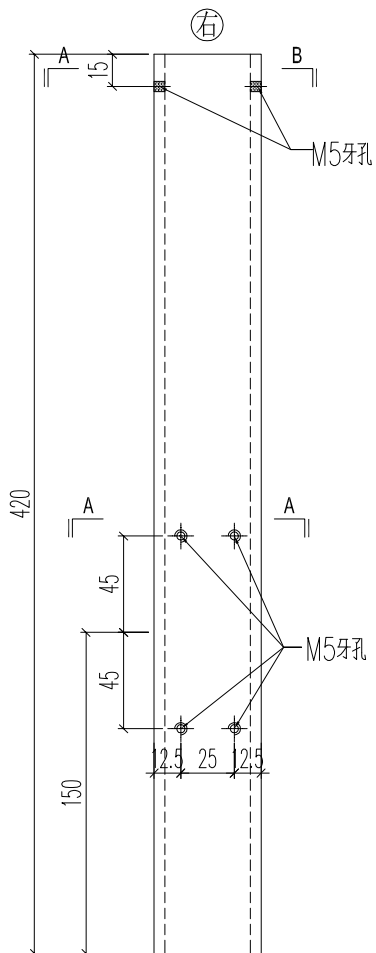
名稱	型材加工圖	制圖	H	2025.04.24	修改		
材料	K125(50x50x5mm鋁通)	復核	LRA	2025.04.24	日期		
顏色	UCT554575XL-3	批准			圖號	J861-3408-FT7	



美特鋁質 有限公司
MIDI Aluminium Fabricator Ltd.

鋁料編號	加工數量	立面編號	使用樓層	每層用量
J861-3408-FT8	9	PE-3408	3~12F	1

工程號	J861	地盤	己連拿利
-----	------	----	------

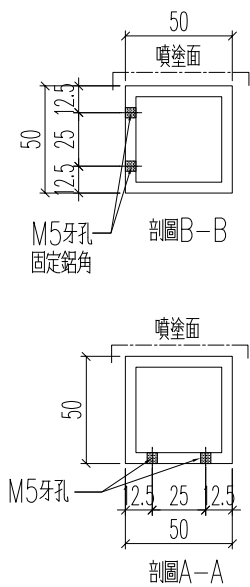
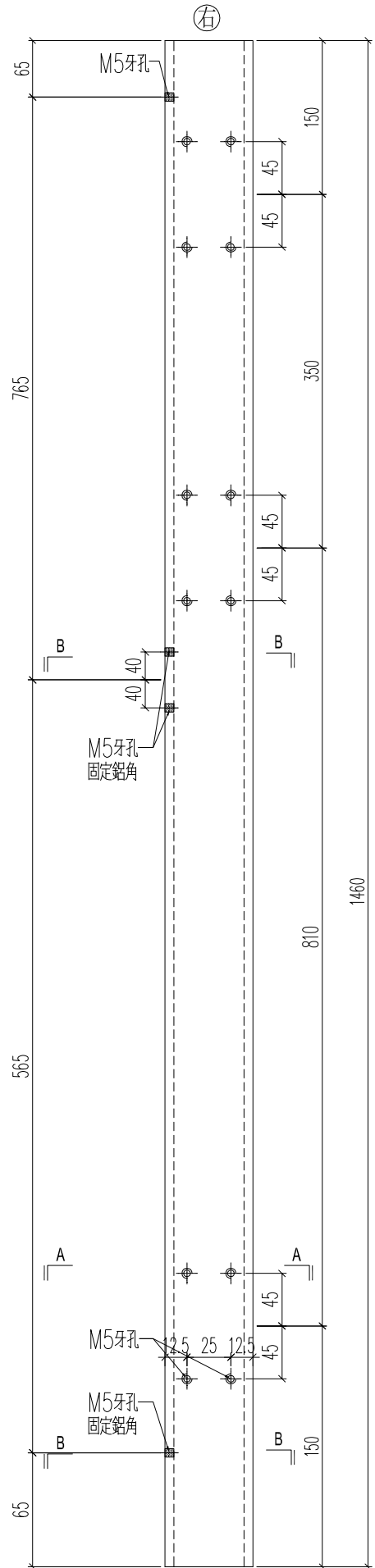


名稱	型材加工圖	制圖	H	2025.04.24	修改		
材料	K125(50x50x5mm鋁通)	復核	LRA	2025.04.24	日期		
顏色	UCT554575XL-3	批准			圖號	J861-3408-FT8	

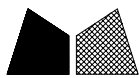


美特鋁質 有限公司
MIDI Aluminium Fabricator Ltd.

工程號	J861	地盤	己連拿利		
鋁料編號	J861-3408-FT9	加工數量	9	立面編號	PE-3408
				使用樓層	3~12F
				每層用量	1



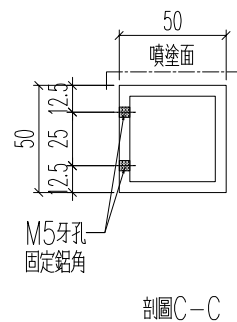
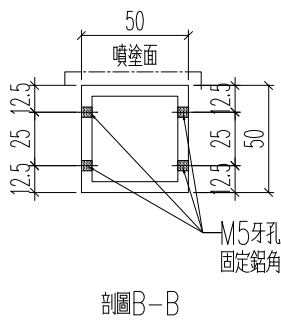
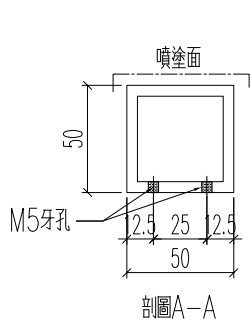
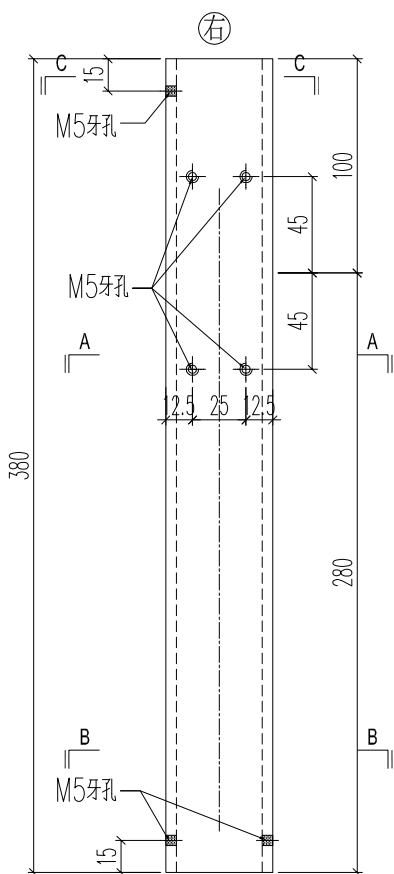
名稱	型材加工圖	制圖	H	2025.04.24	修改		
材料	K125(50x50x5mm鋁通)	復核	LRA	2025.04.24	日期		
顏色	UCT554575XL-3	批准			圖號	J861-3408-FT9	



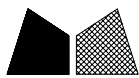
美特鋁質 有限公司
MIDI Aluminium Fabricator Ltd.

鋁料編號	加工數量	立面編號	使用樓層	每層用量
J861-3408-FT10	9	PE-3408	3~12F	1

工程號	J861	地盤	己連拿利
-----	------	----	------

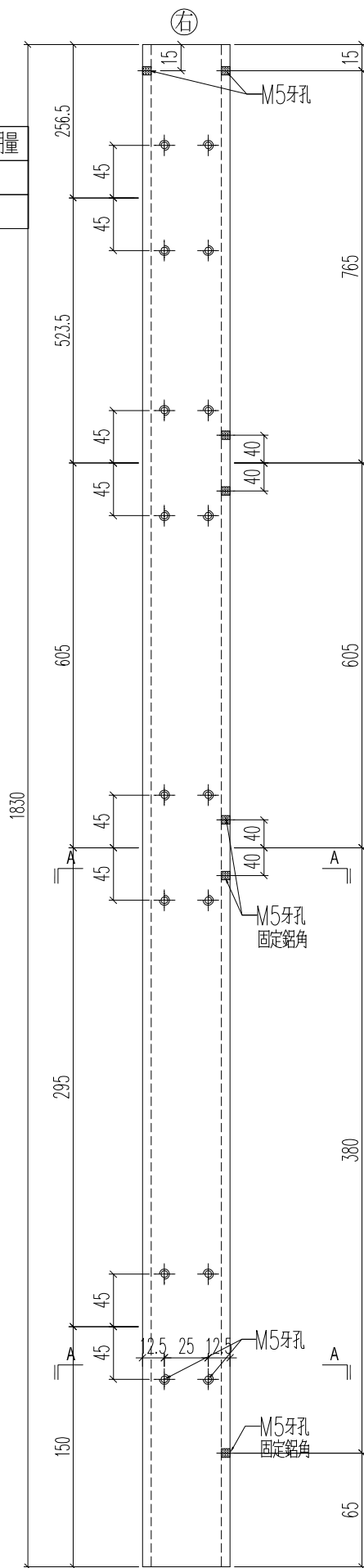
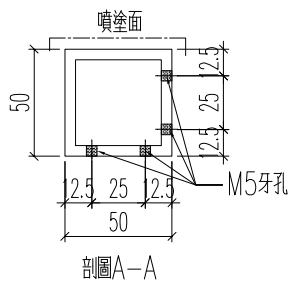
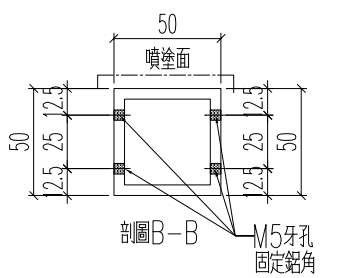


名稱	型材加工圖	制圖	H	2025.04.24	修改		
材料	K125(50x50x5mm鋁通)	復核	LRA	2025.04.24	日期		
顏色	UCT554575XL-3	批准			圖號	J861-3408-FT10	



美特鋁質 有限公司
MIDI Aluminium Fabricator Ltd.

工程號	J861	地盤	己連拿利
鋁料編號	J861-3408-FT11	加工數量	9
		立面編號	PE-3408
		使用樓層	3~12F
		每層用量	1



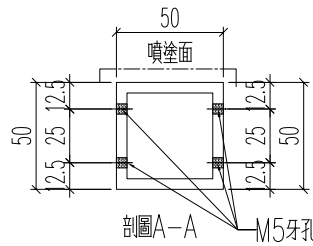
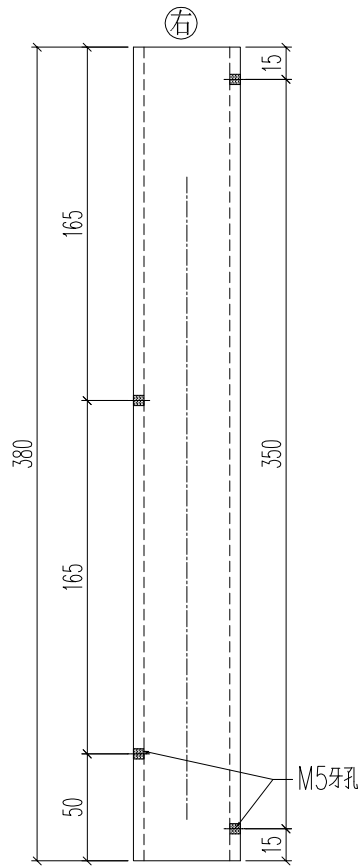
名稱	型材加工圖	制圖	H	2025.04.24	修改		
材料	K125(50x50x5mm鋁通)	復核	LRA	2025.04.24	日期		
顏色	UCT554575XL-3	批准			圖號	J861-3408-FT11	



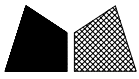
美特鋁質 有限公司
MIDI Aluminium Fabricator Ltd.

鋁料編號	加工數量	立面編號	使用樓層	每層用量
J861-3408-FT12	9	PE-3408	3~12F	1

工程號	J861	地盤	己連拿利
-----	------	----	------



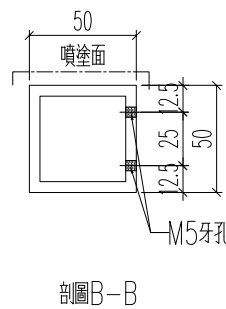
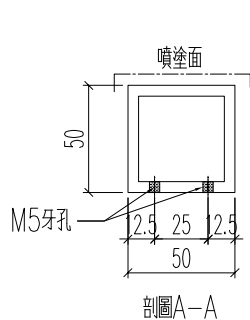
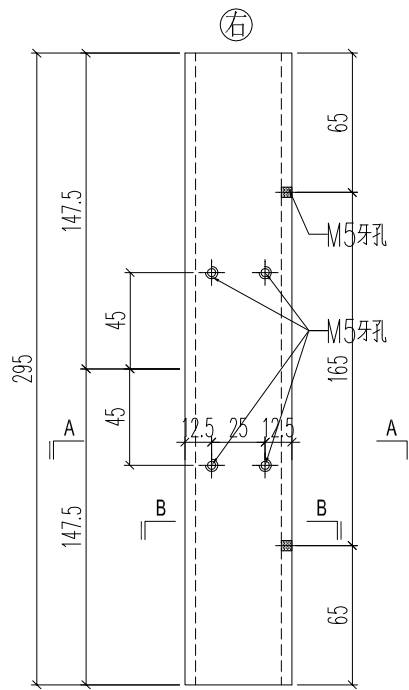
名稱	型材加工圖	制圖	H	2025.04.24	修改		
材料	K125(50x50x5mm鋁通)	復核	LRA	2025.04.24	日期		
顏色	UCT554575XL-3	批准			圖號	J861-3408-FT12	



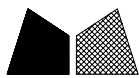
美特鋁質 有限公司
MIDI Aluminium Fabricator Ltd.

鋁料編號	加工數量	立面編號	使用樓層	每層用量
J861-3408-FT13	9	PE-3408	3~12F	1

工程號	J861	地盤	己連拿利
-----	------	----	------



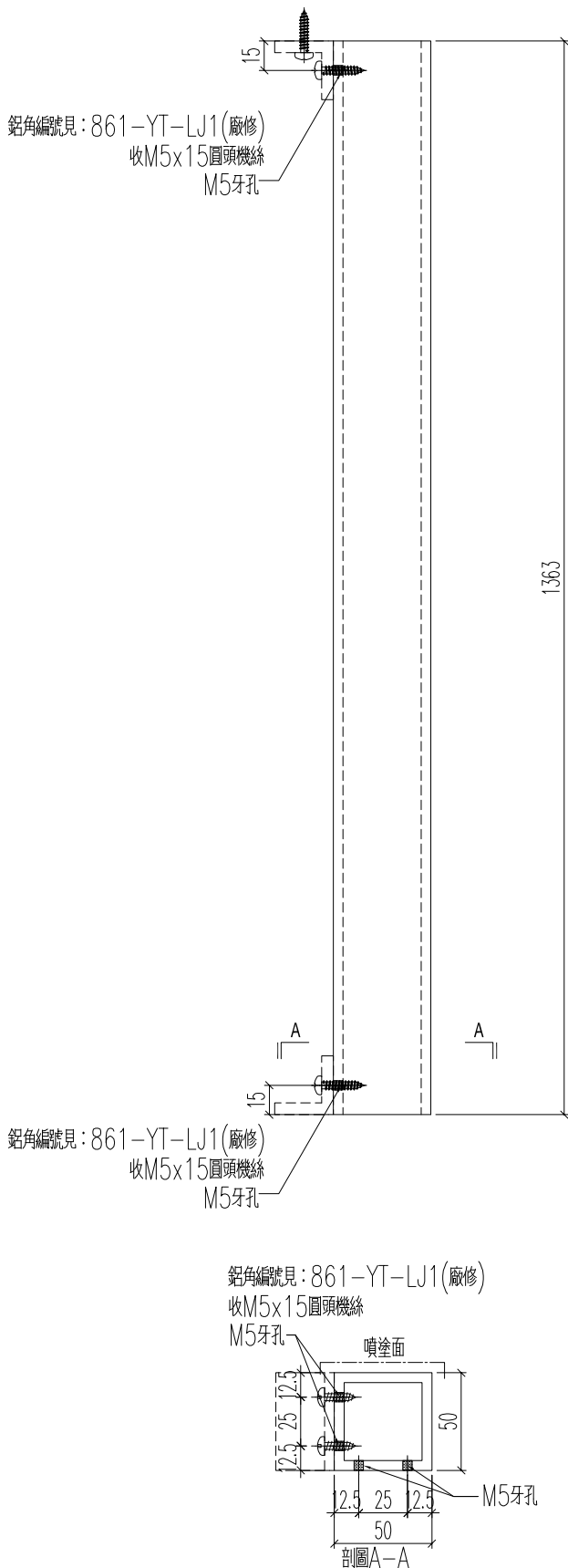
名稱	型材加工圖	制圖	H	2025.04.24	修改		
材料	K125(50x50x5mm鋁通)	復核	LRA	2025.04.24	日期		
顏色	UCT554575XL-3	批准			圖號	J861-3408-FT13	



美特鋁質 有限公司
MIDI Aluminium Fabricator Ltd.

鋁料編號	加工數量	立面編號	使用樓層	每層用量
J861-3408-FT1R	9	PE-3408	3~12F	1

工程號	J861	地盤	己連拿利
-----	------	----	------



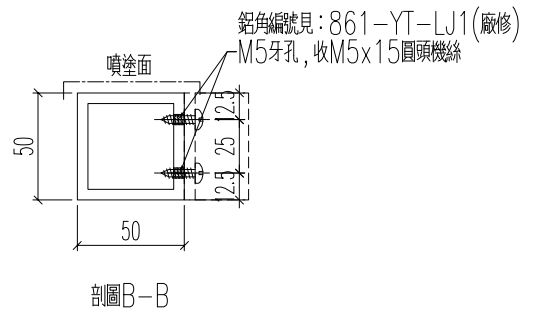
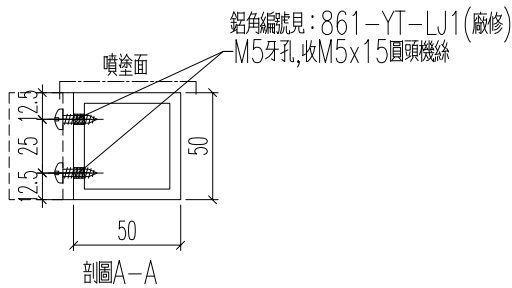
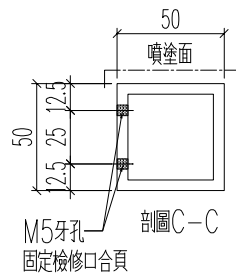
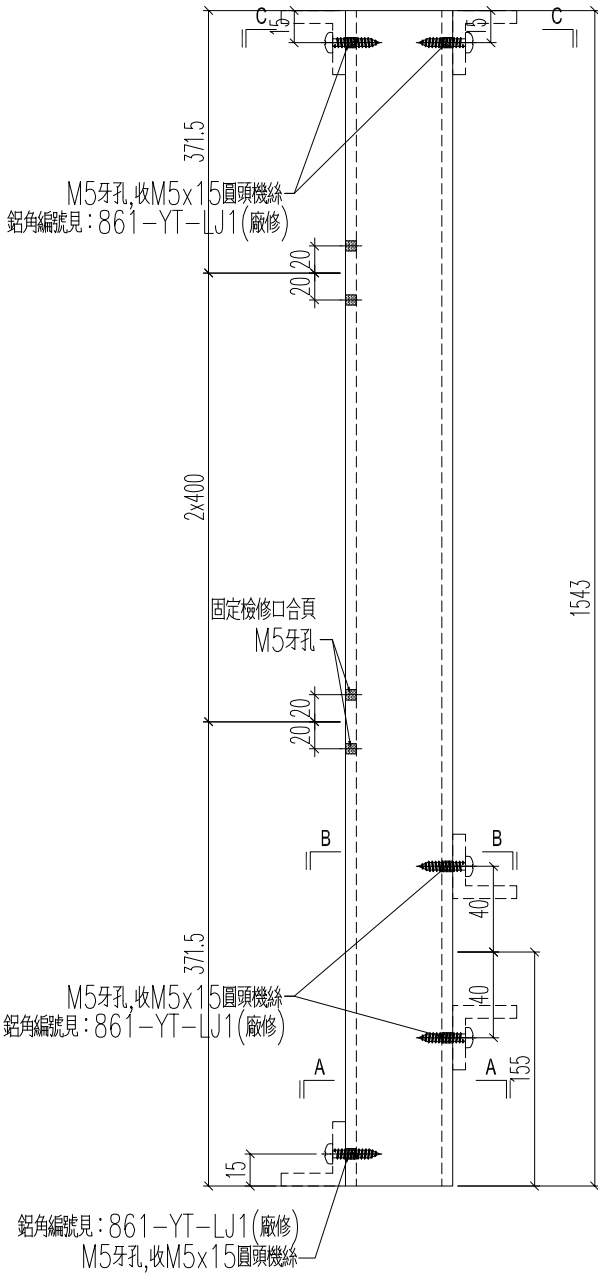
名稱	型材加工圖	制圖	H	2025.04.24	修改		
材料	K125(50x50x5mm鋁通)	復核	LRA	2025.04.24	日期		
顏色	UCT554575XL-3	批准			圖號	J861-3408-FT1R	



美特鋁質 有限公司
MIDI Aluminium Fabricator Ltd.

鋁料編號	加工數量	立面編號	使用樓層	每層用量
J861-3408-FT2R	9	PE-3408	3~12F	1

工程號	J861	地盤	己連拿利
-----	------	----	------



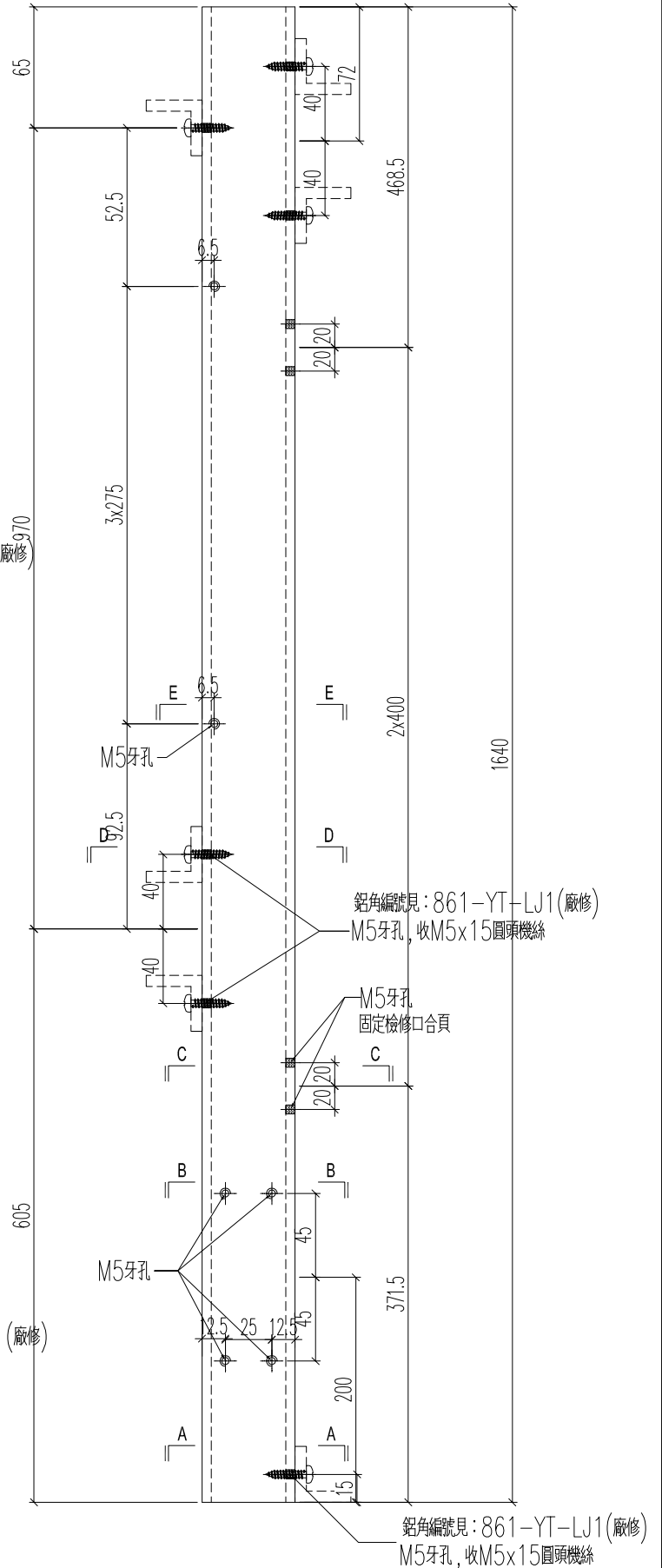
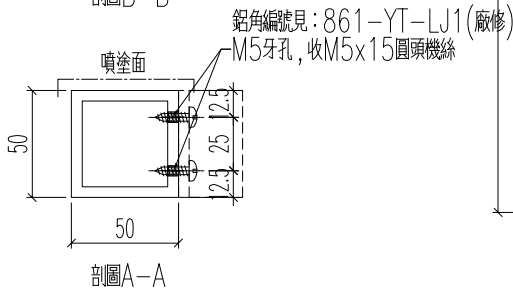
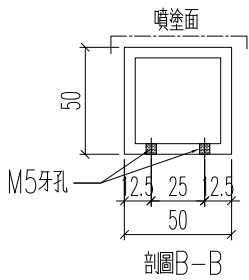
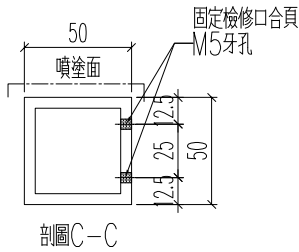
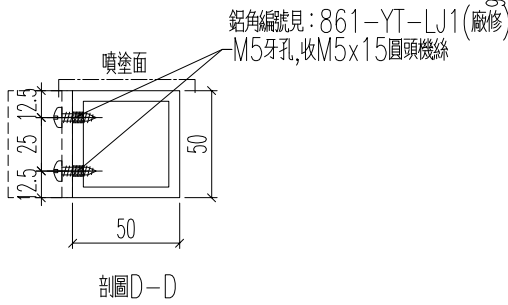
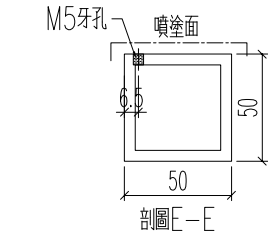
名稱	型材加工圖	制圖	H	2025.04.24	修改		
材料	K125(50x50x5mm鋁通)	復核	LRA	2025.04.24	日期		
顏色	UCT554575XL-3	批准			圖號	J861-3408-FT2R	



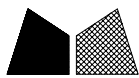
美特鋁質 有限公司
MIDI Aluminium Fabricator Ltd.

鋁料編號	加工數量	立面編號	使用樓層	每層用量
J861-3408-FT4R	9	PE-3408	3~12F	1

工程號	J861	地盤	己連拿利
-----	------	----	------



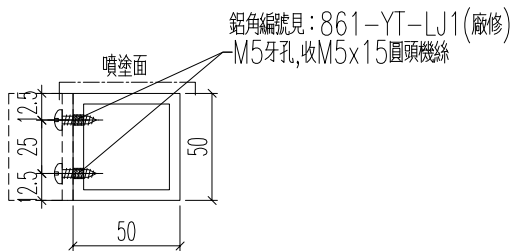
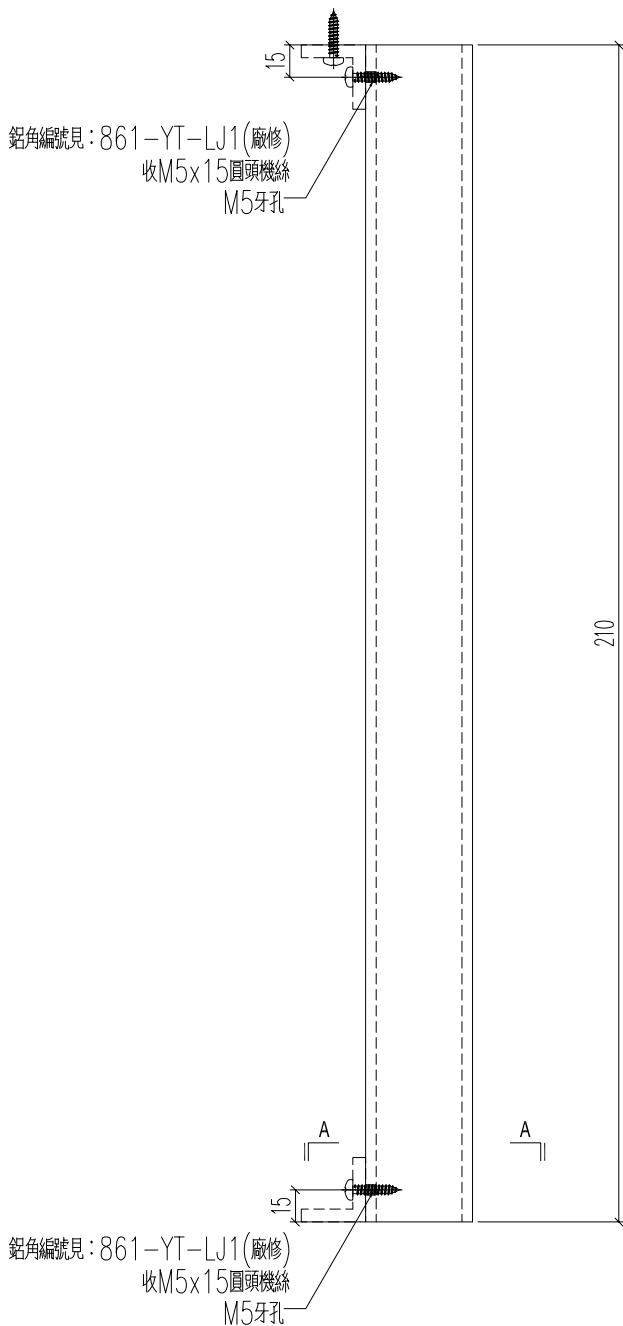
名稱	型材加工圖	制圖	H	2025.04.24	修改		
材料	K125(50x50x5mm鋁通)	復核	LRA	2025.04.24	日期		
顏色	UCT554575XL-3	批准			圖號	J861-3408-FT4R	



美特鋁質 有限公司
MIDI Aluminium Fabricator Ltd.

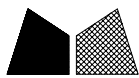
鋁料編號	加工數量	立面編號	使用樓層	每層用量
J861-3408-FT6R	9	PE-3408	3~12F	1

工程號	J861	地盤	己連拿利
-----	------	----	------



剖面A-A

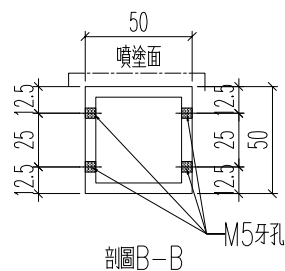
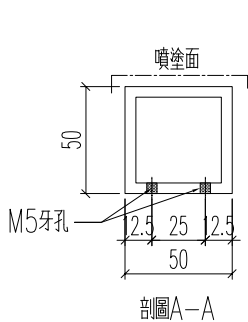
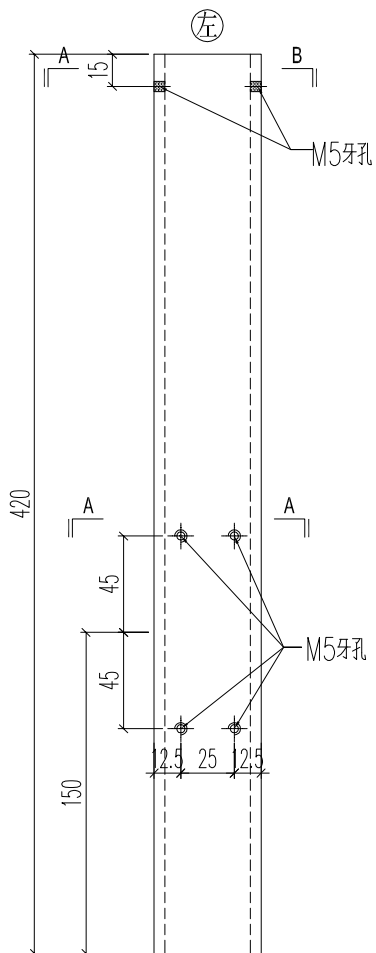
名稱	型材加工圖	制圖	H	2025.04.24	修改		
材料	K125(50x50x5mm鋁通)	復核	LRA	2025.04.24	日期		
顏色	UCT554575XL-3	批准			圖號	J861-3408-FT6R	



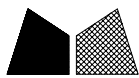
美特鋁質 有限公司
MIDI Aluminium Fabricator Ltd.

鋁料編號	加工數量	立面編號	使用樓層	每層用量
J861-3408-FT8R	9	PE-3408	3~12F	1

工程號	J861	地盤	己連拿利
-----	------	----	------

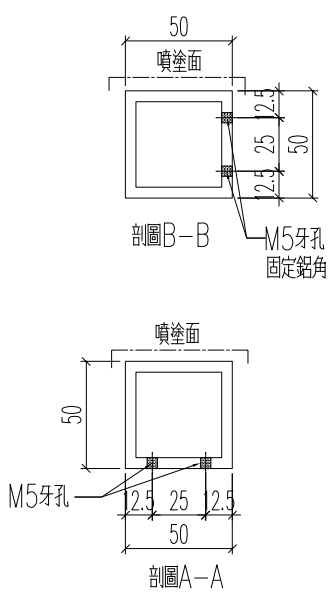
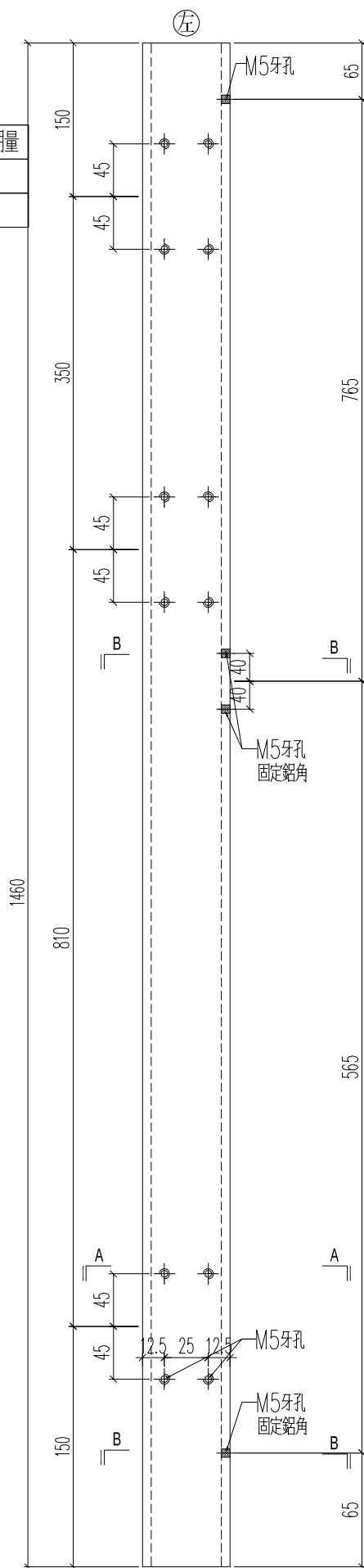


名稱	型材加工圖	制圖	H	2025.04.24	修改			
材料	K125(50x50x5mm鋁通)	復核	LRA	2025.04.24	日期			
顏色	UCT554575XL-3	批准			圖號	J861-3408-FT8R		

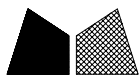


美特鋁質 有限公司
MIDI Aluminium Fabricator Ltd.

工程號	J861	地盤	己連拿利
鋁料編號	J861-3408-FT9R	加工數量	9
立面編號	PE-3408	使用樓層	3~12F
每層用量	1		



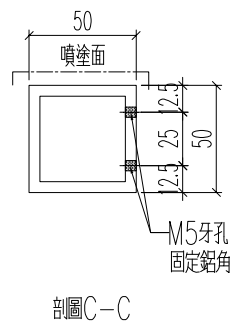
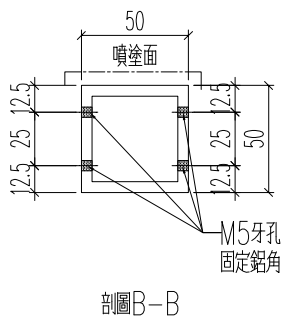
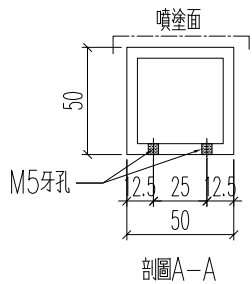
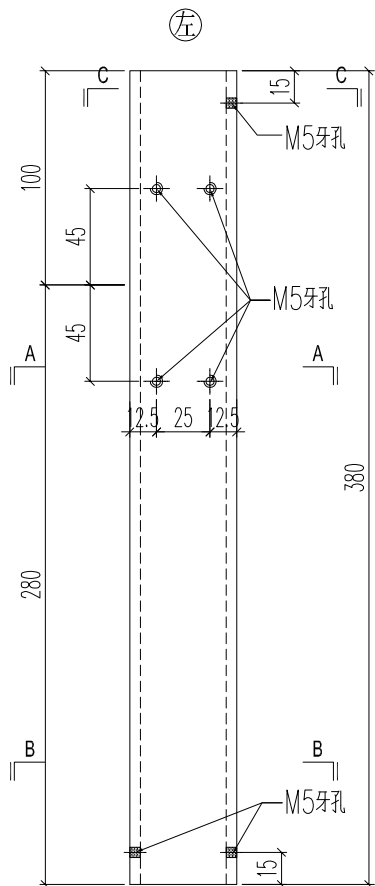
名稱	型材加工圖	制圖	H	2025.04.24	修改		
材料	K125(50x50x5mm鋁通)	復核	LRA	2025.04.24	日期		
顏色	UCT554575XL-3	批准			圖號	J861-3408-FT9R	



美特鋁質 有限公司
MIDI Aluminium Fabricator Ltd.

鋁料編號	加工數量	立面編號	使用樓層	每層用量
J861-3408-FT10R	9	PE-3408	3~12F	1

工程號	J861	地盤	己連拿利
-----	------	----	------

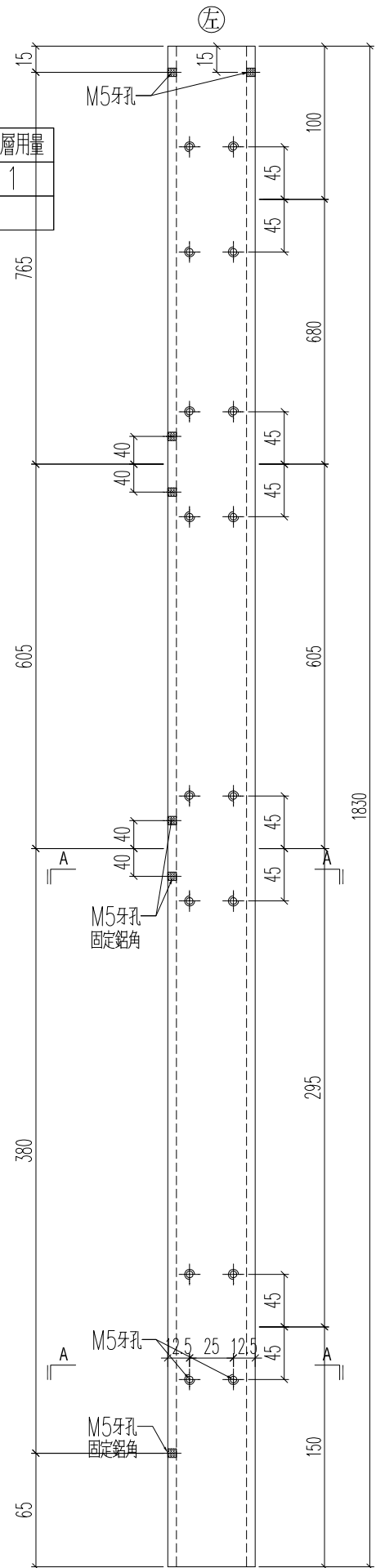
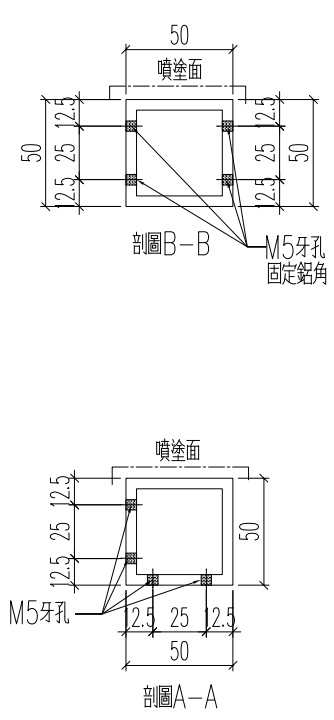


名稱	型材加工圖	制圖	H	2025.04.24	修改		
材料	K125(50x50x5mm鋁通)	復核	LRA	2025.04.24	日期		
顏色	UCT554575XL-3	批准			圖號	J861-3408-FT10R	

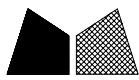


美特鋁質 有限公司
MIDI Aluminium Fabricator Ltd.

工程號	J861	地盤	己連拿利
鋁料編號	J861-3408-FT11R	加工數量	9
		立面編號	PE-3408
		使用樓層	3~12F
		每層用量	1



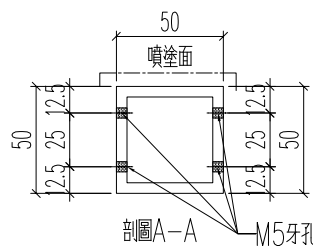
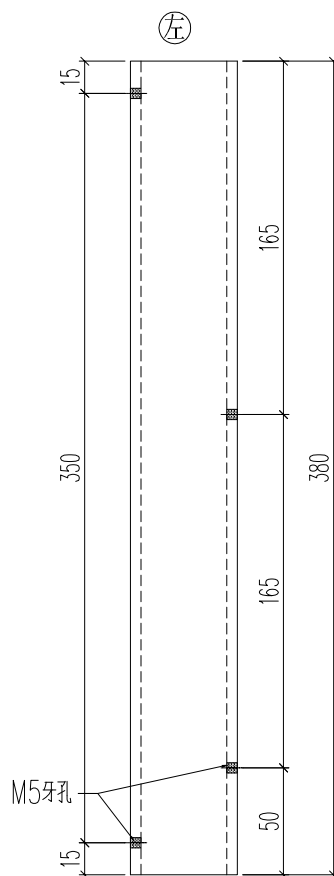
名稱	型材加工圖	制圖	H	2025.04.24	修改		
材料	K125(50x50x5mm鋁通)	復核	LRA	2025.04.24	日期		
顏色	UCT554575XL-3	批准			圖號	J861-3408-FT11R	



美特鋁質 有限公司
MIDI Aluminium Fabricator Ltd.

鋁料編號	加工數量	立面編號	使用樓層	每層用量
J861-3408-FT12R	9	PE-3408	3~12F	1

工程號	J861	地盤	己連拿利
-----	------	----	------



名稱	型材加工圖	制圖	H	2025.04.24	修改		
材料	K125(50x50x5mm鋁通)	復核	LRA	2025.04.24	日期		
顏色	UCT554575XL-3	批准			圖號	J861-3408-FT12R	

