



工程指示 / 要求簡箋 ENGINEER INSTRUCTIONS(E.I.)

工程指示編號:	EI- 8893	修改版本:	-
	HK- 0338		
工程編號:	J 861	工程名稱:	己連拿利
收件人:	生統	發件人:	細佬
工程項目:	阳台(大樓)-廠用配件	日期:	23/04/2025

<input type="checkbox"/> 原合約工程包	<input type="checkbox"/> 原合約工程加 / 減賬 QT-	<input type="checkbox"/> 新工程報價 QT-
---------------------------------	--	------------------------------------

信件批核號碼/圖紙參考編號:	批核模具圖紙編號:
客戶指示附件:	管理內部批簽署:

<input type="checkbox"/> 初步鋁料 B.M.	<input type="checkbox"/> 加工拆圖, 然後生產	<input type="checkbox"/> 尺寸表
<input checked="" type="checkbox"/> 正式鋁料 B.M.	<input type="checkbox"/> 技術上資料/指示	<input type="checkbox"/> 報價
<input type="checkbox"/> 配件 B.M.	<input type="checkbox"/> 樣辦或貨品說明書	<input type="checkbox"/> 分判合約
<input type="checkbox"/> 其他:		


內容: 請按附頁資料訂貨
完成上列要求日期: 18/06/2025

國內

<input type="checkbox"/> 生產技術總監	<input type="checkbox"/> 連附件	<input type="checkbox"/> 技術部	<input type="checkbox"/> 連附件	<input type="checkbox"/> 生產部	<input type="checkbox"/> 連附件
<input type="checkbox"/> 採購部	<input type="checkbox"/> 連附件	<input checked="" type="checkbox"/> 生產統籌部	<input checked="" type="checkbox"/> 連附件	<input type="checkbox"/> 報關組	<input type="checkbox"/> 連附件
<input checked="" type="checkbox"/> 質檢部	<input checked="" type="checkbox"/> 連附件	<input type="checkbox"/> 會計部	<input type="checkbox"/> 連附件	<input type="checkbox"/> 機械設計部	<input type="checkbox"/> 連附件
<input type="checkbox"/> 香港辦	<input type="checkbox"/> 連附件	<input type="checkbox"/> 其他:			

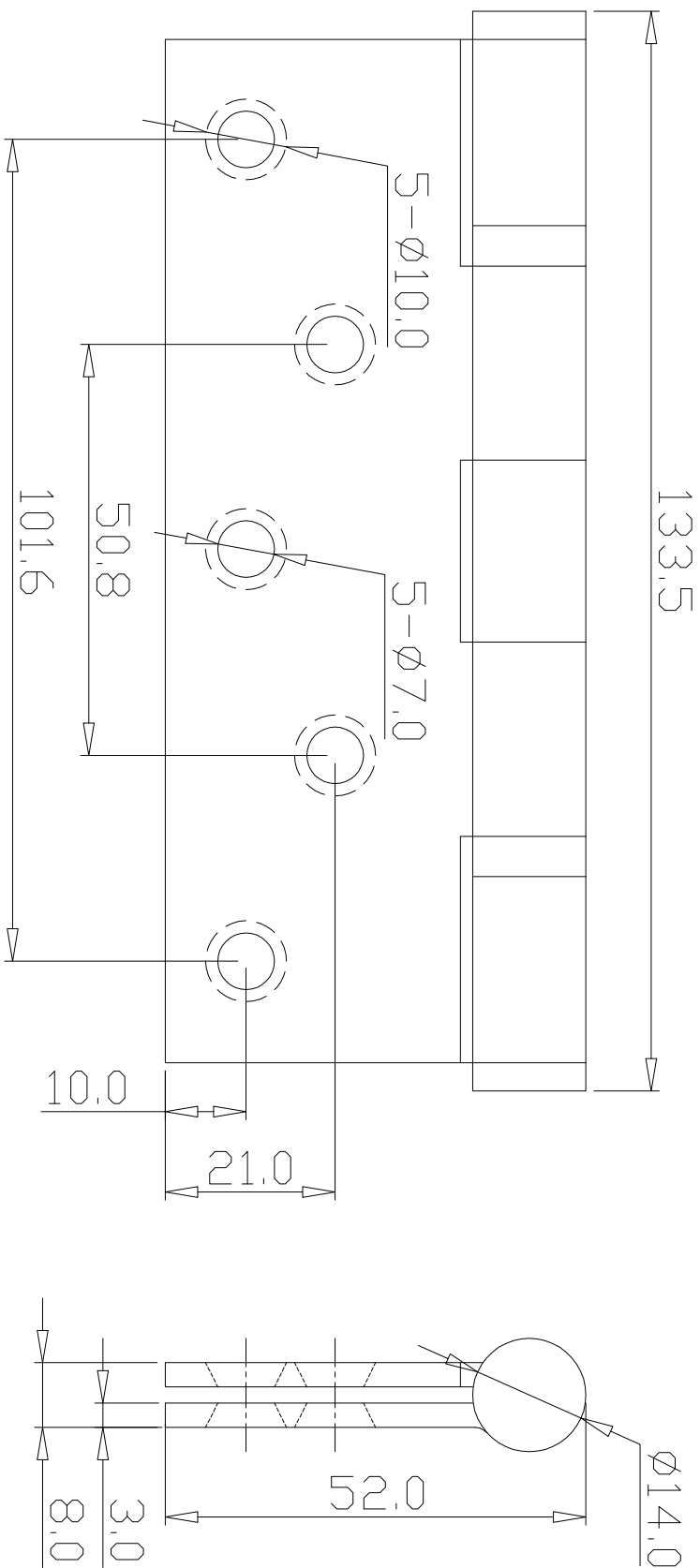
香港

<input type="checkbox"/> 行政部	<input type="checkbox"/> 連附件	<input type="checkbox"/> 會計部	<input type="checkbox"/> 連附件	<input type="checkbox"/> 統籌部	<input type="checkbox"/> 連附件	<input type="checkbox"/> 工程部	<input type="checkbox"/> 連附件
<input type="checkbox"/> 採購部	<input type="checkbox"/> 連附件	<input type="checkbox"/> QS部	<input type="checkbox"/> 連附件	<input type="checkbox"/> 地盤管理	<input type="checkbox"/> 連附件	<input type="checkbox"/> 維修部	<input type="checkbox"/> 連附件

*發件人簽署:	*組別成員批核簽署:
傳遞編號: HK-0338	項目經理簽署: 

 美特鋁質有限公司 MIDI Aluminium Fabricator Ltd.	工程號:	J-861	計算:	練松文	日期:	2025-4-17	送呈:	施哥
	地盤名稱:	已拿连利	核對:	林仁安	日期:	2025-4-17	副本:	
廠用配件B.M.表	項目類別:	阳台	批准:		日期:			
BM編號: 861-XXXX	A/C Code:		D 版				此BM依據最新施工圖第2版計算	

序號	修改標示	配件圖號	物料編號	配件名稱	顏色	實用	後備	總數	單位	備注
1				M6x12圓頭機絲	S.S-316	6500	200	6700	粒	收企铁码件
2				M5x15平頭機絲	S.S-316	2000	100	2100	粒	收冷气栅格门组框
3				M5x15圓頭機絲	S.S-316	12500	500	13000	粒	天花吊頂骨架铝碼于方通
4				M5x15圓頭機絲	S.S-316	1200	100	1300	粒	固定合页
5				M5x25平頭機絲	S.S-316	1100	100	1200	粒	开启锁垫巴用
6				#8x12平頭鋼牙	S.S-316	1100	100	1200	粒	开启锁垫巴用
7				#8x10圓頭鋼牙	S.S-316	2436	84	2520	粒	收防网
8				#9x20平頭鋼牙	S.S-316	13920	580	14500	粒	收冷气栅格
9				#9x20平頭鋼牙	S.S-316	24524	876	25400	粒	封口巴用/加力骨
10				#10x18圓頭鋼牙	S.S-316	3834	166	4000	粒	收装饰铝板外横向铝通
11				M6x12鋁種釘		5700	300	6000	套	修加力骨
12				M8x35mm六角头螺栓	S.S-316	610	40	650	套	(含1平介1彈介1螺母)检修扇合页
13	待定			不锈钢栓	S.S-316	522	18	540	套	冷气箱+天花检修口栓
14			東城2003-A	合页	S.S-304	354	16	370	套	冷气机格栅门用
15				一寸保護膠紙	白色	600	10	610	卷	23m/卷
16				二寸保護膠紙	白色	600	10	610	卷	23m/卷
17				三寸保護膠紙	白色	600	10	610	卷	23m/卷
18				四寸保護膠紙	白色	600	10	610	卷	23m/卷
19			EPDM, 硬度70±5	J861-JT01膠條	黑色	350	50	400	米	配窗框料X86551



2003-A