



工程指示 / 要求簡箋 ENGINEER INSTRUCTIONS(E.I.)

工程指示編號:	EI- 8889	修改版本:	C
	HK- 044		
工程編號:	J 861	工程名稱:	己連拿利
收件人:	生統	發件人:	細佬
工程項目:	幕牆-地盤用鋁板拆圖	日期:	16/05/2025

<input type="checkbox"/> 原合約工程包	<input type="checkbox"/> 原合約工程加 / 減賬 QT-	<input type="checkbox"/> 新工程報價 QT-
---------------------------------	--	------------------------------------

信件批核號碼/圖紙參考編號:	批核模具圖紙編號:
客戶指示附件:	管理內部批簽署:

<input type="checkbox"/> 初步鋁料 B.M.	<input type="checkbox"/> 加工拆圖, 然後生產	<input type="checkbox"/> 尺寸表
<input type="checkbox"/> 正式鋁料 B.M.	<input type="checkbox"/> 技術上資料/指示	<input type="checkbox"/> 報價
<input type="checkbox"/> 配件 B.M.	<input type="checkbox"/> 樣辦或貨品說明書	<input type="checkbox"/> 分判合約
<input type="checkbox"/> 其他:		

內容: 更正尺寸
完成上列要求日期: 28/05/2025

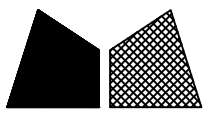
國內

<input type="checkbox"/> 生產技術總監	<input type="checkbox"/> 連附件	<input checked="" type="checkbox"/> 技術部	<input checked="" type="checkbox"/> 連附件	<input type="checkbox"/> 生產部	<input type="checkbox"/> 連附件
<input type="checkbox"/> 採購部	<input type="checkbox"/> 連附件	<input checked="" type="checkbox"/> 生產統籌部	<input checked="" type="checkbox"/> 連附件	<input type="checkbox"/> 報關組	<input type="checkbox"/> 連附件
<input checked="" type="checkbox"/> 質檢部	<input checked="" type="checkbox"/> 連附件	<input type="checkbox"/> 會計部	<input type="checkbox"/> 連附件	<input type="checkbox"/> 機械設計部	<input type="checkbox"/> 連附件
<input type="checkbox"/> 香港辦	<input type="checkbox"/> 連附件	<input type="checkbox"/> 其他:			

香港

<input type="checkbox"/> 行政部	<input type="checkbox"/> 連附件	<input type="checkbox"/> 會計部	<input type="checkbox"/> 連附件	<input type="checkbox"/> 統籌部	<input type="checkbox"/> 連附件	<input type="checkbox"/> 工程部	<input type="checkbox"/> 連附件
<input type="checkbox"/> 採購部	<input type="checkbox"/> 連附件	<input type="checkbox"/> QS部	<input type="checkbox"/> 連附件	<input type="checkbox"/> 地盤管理	<input type="checkbox"/> 連附件	<input type="checkbox"/> 維修部	<input type="checkbox"/> 連附件

*發件人簽署:	*組別成員批核簽署:
傳遞編號:	項目經理簽署: 

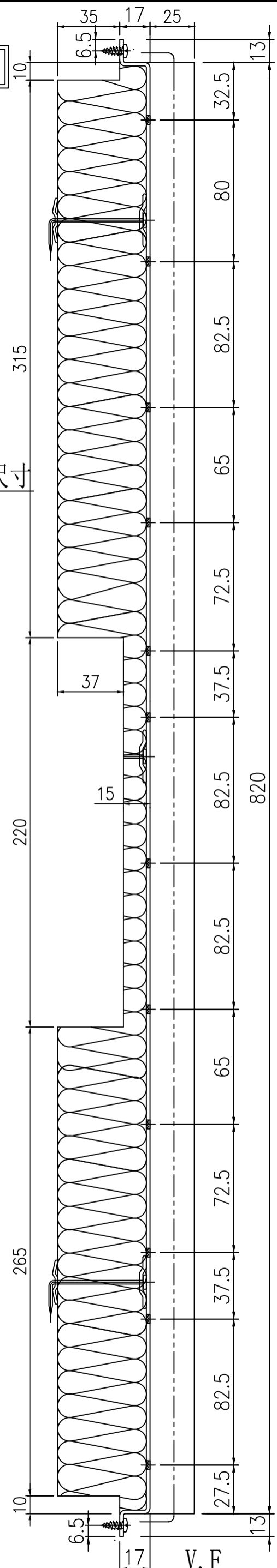
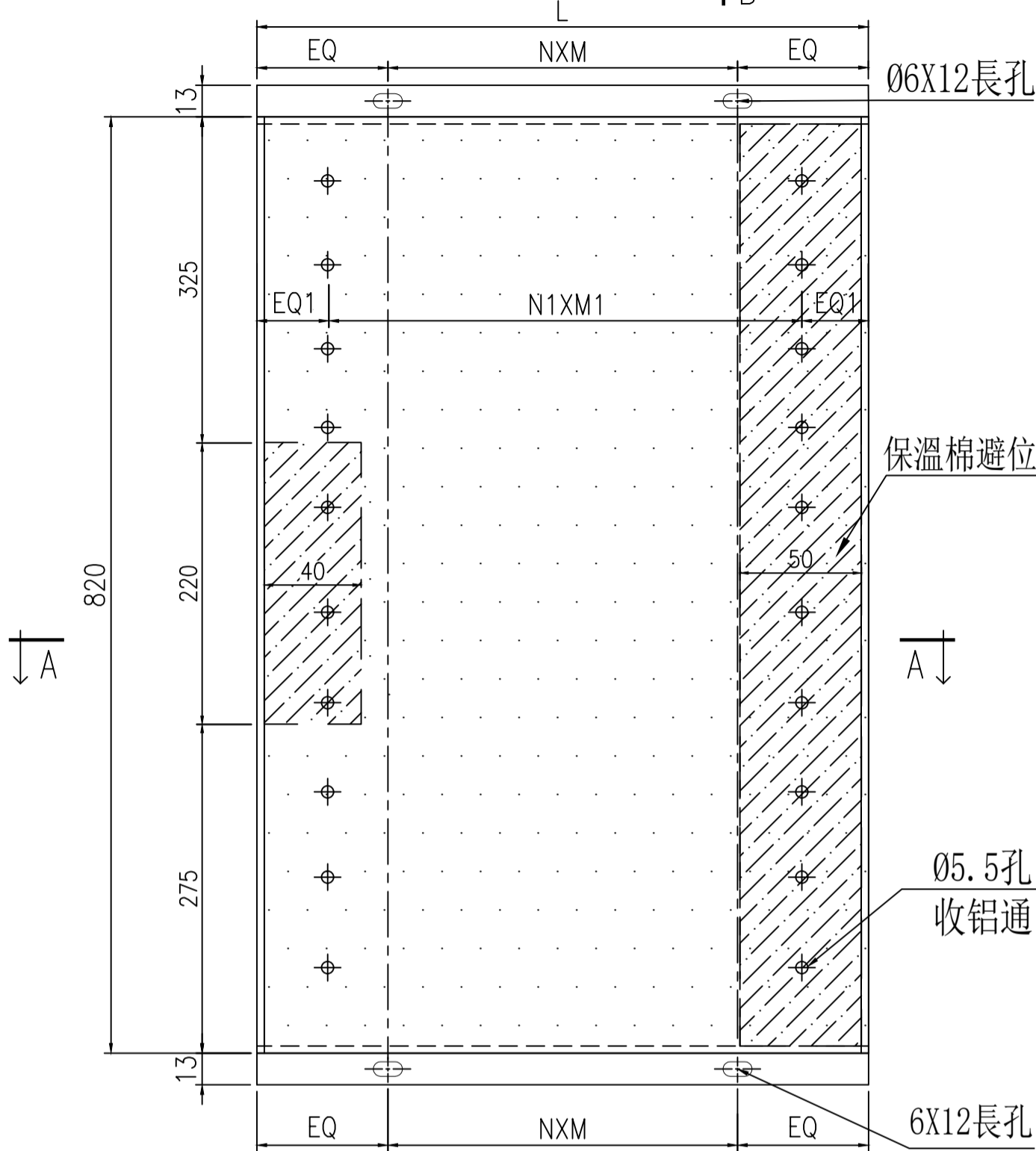


美特鋁質有限公司
MIDI Aluminium Fabricator Ltd.

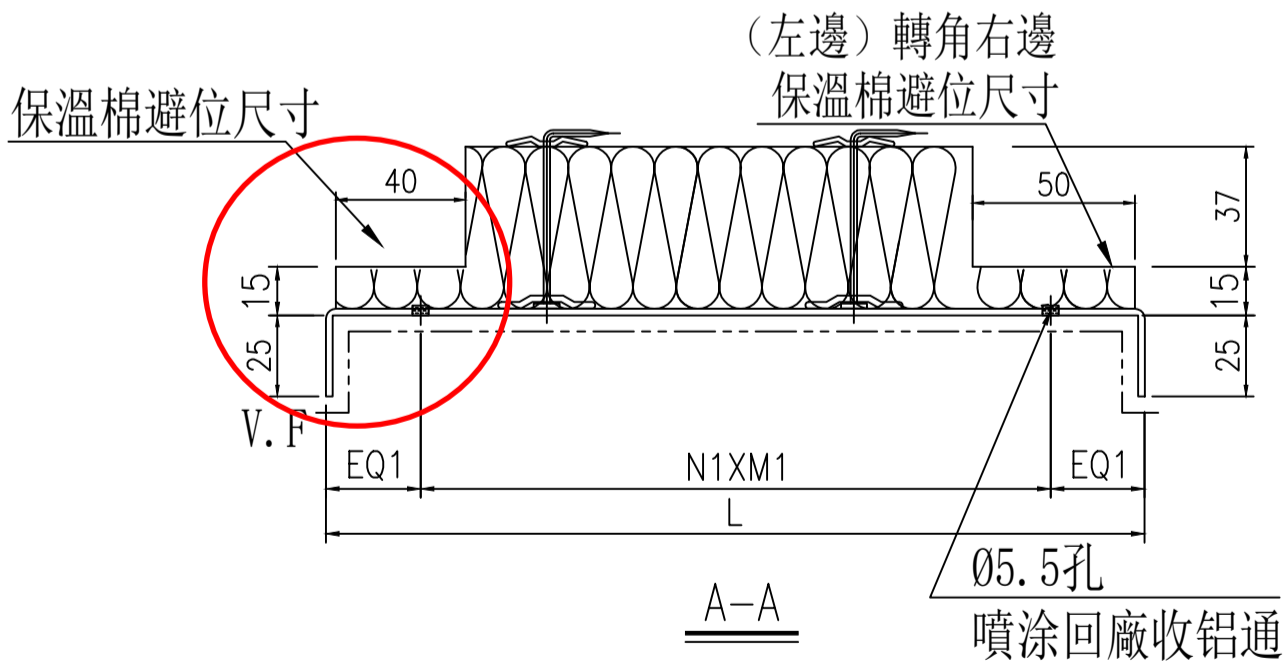
加工未完，見下頁

安裝順序：先收鋁通，后裝棉

工程號 J-861 地盤 己連拿利



圖号BK-117由於原版已經加工，請用已加工的去修改，看附頁节点AA-1



工廠用

V.F

依據EI8899F
修改寬度

安裝順序：先收鋁通，后裝棉

名稱	背板铝板	制圖	鄭相芬	2024-11-30	修改	A	
材料	2mm厚铝板	復核	謝永林	2025-04-14	日期	2025.5.12	
顏色	UCT206165XLA-3	批准			圖號	BK-117	

工程號	J-861	地盤	己連拿利
-----	-------	----	------

鋁板編號	分格寬度	L	數量	EQ1	N1	X	M 1	EQ	N	X	M	位置	單位	樓層	2F(1層)	3F(1層)	合計	每层
BK-117	635	417	1	29.0	2	X	179.5	58.5	1	X	300	J861-SD-CW-3007	D	3F		1	1	1
BK-6	800	582	1	29.0	2	X	262.0	51.0	2	X	240	J861-SD-CW-3007	A	3F		1	1	1

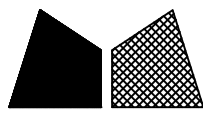
圖号BK-117由於原版已經加工，請用已加工的去修改，看附頁节点AA-1

依據EI8899F
修改寬度



V.F _____

名稱	背板铝板	制圖	鄭相芬	2024-11-30	修改	A		
材料	2mm厚铝板	復核	謝永林	2025-04-14	日期	2025.5.12		
顏色	UCT206165XLA-3	批准			圖號	BK-117(1)		



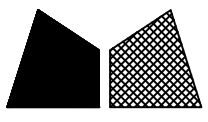
工程號	J-861	地盤	己連拿利
-----	-------	----	------

序號	鋁板編號	分格寬度	L	數量	EQ1	N1	X	M 1	EQ	N	X	M	位置	單位	樓層	2F(1層)	3F(1層)	合計	每层
1	BK-6R	800	582	1	29.0	2	X	262.0	51.0	2	X	240	J861-SD-CW-3007	D	3F		1	1	1
2	BK-117R	635	417	1	29.0	2	X	179.5	58.5	1	X	300	J861-SD-CW-3007	A	3F		1	1	1

圖号BK-117R由於原版已經加工，請用已加工的去修改，看附頁节点AA-1(R)

依據EI8899F
修改寬度

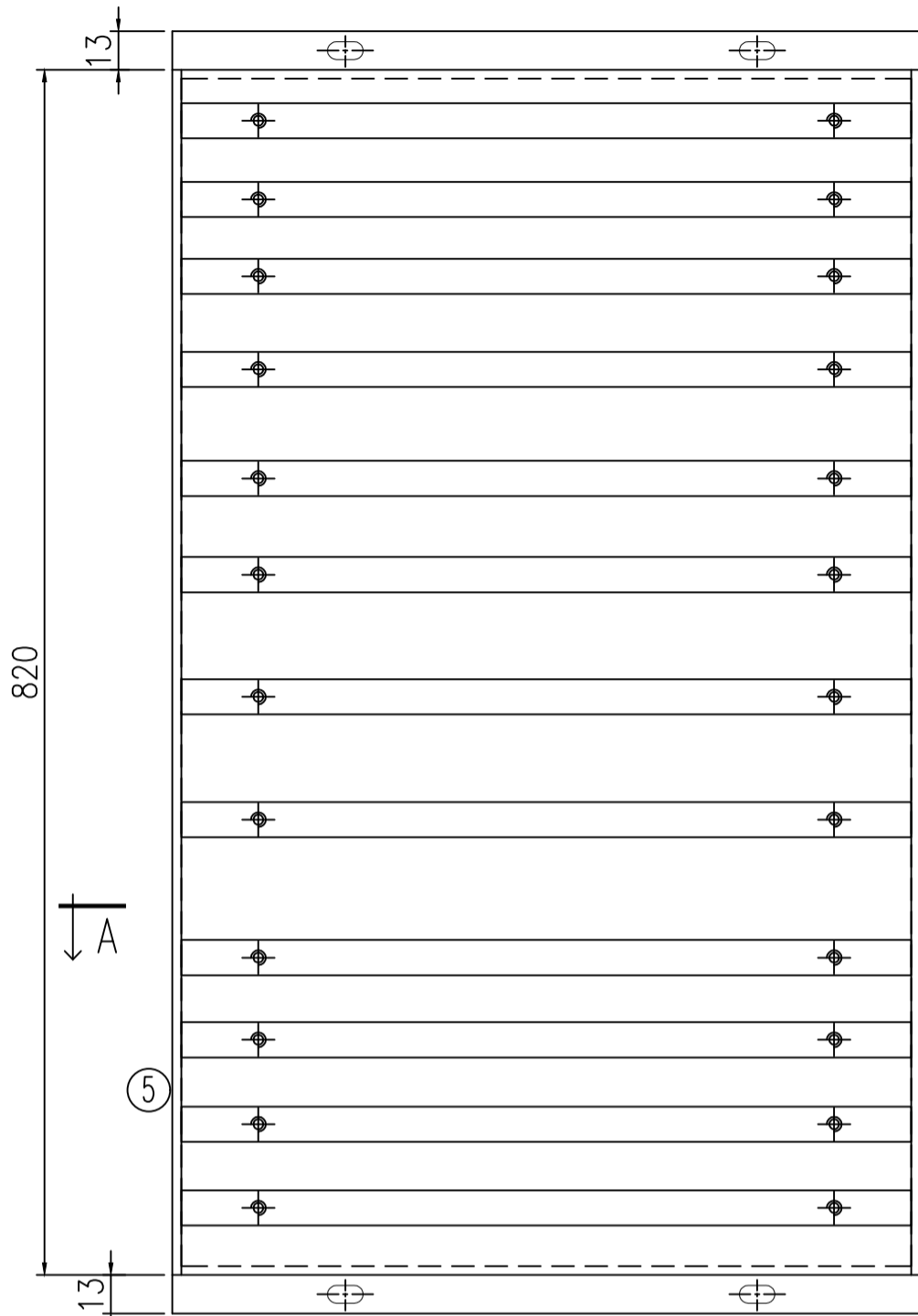
名稱	背板鋁板	制圖	鄭相芬	2024-11-30	修改	A	
材料	2mm厚鋁板	復核	謝永林	2025-04-14	日期	2025.5.12	
顏色	UCT206165XLA-3	批准			圖號	BK-117R(1)	



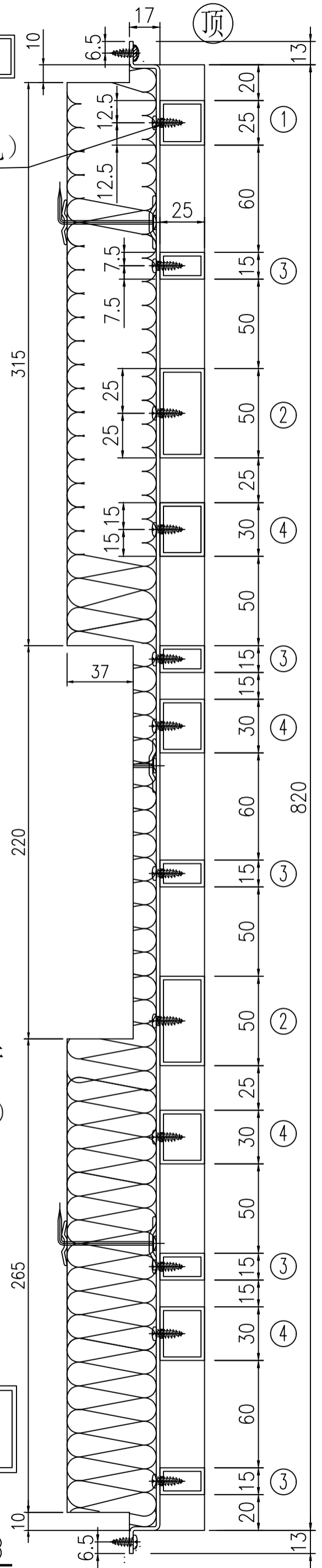
加工未完，見下頁

安裝順序：先收鋁通，后裝棉

工程號 J-861 地盤 己連拿利



鋁通 (鑽 $\phi 4.3$ 底孔)



圖号BP-117由於原版已經加工，請用已加工的去修改，看附頁节点AA-2

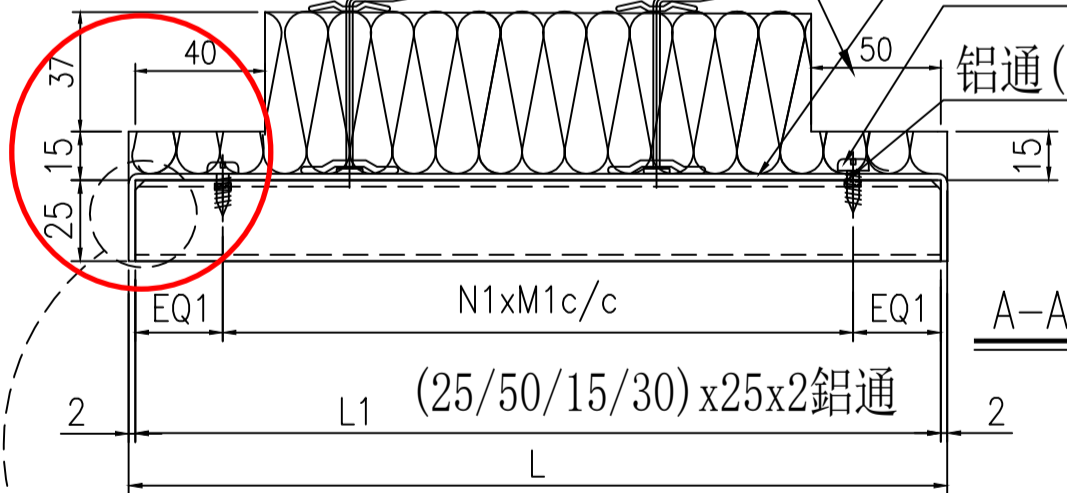
(左邊) 轉角右邊

保溫棉避位尺寸

2mm厚鋁板

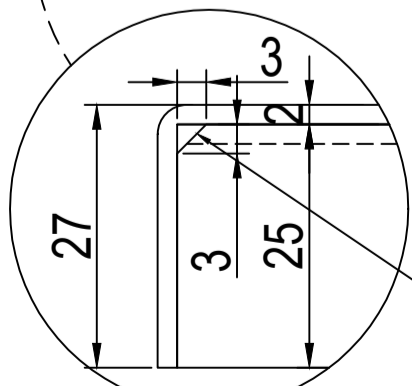
#10x1/2" 圓頭鋼牙

鋁通 (鑽 $\phi 4.3$ 底孔)



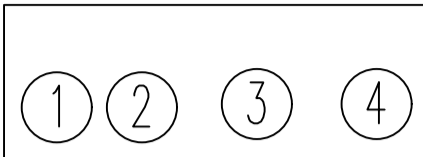
依據EI8899F
修改寬度

所有鋁通兩頭貼背板切角3x3



名稱	背板組裝圖	制圖	鄭相芬	2024-11-30	修改	A	
材料	(25/50/15/30) x 25 x 2 鋁通	復核	謝永林	2025-04-14	日期	2025.5.12	
顏色	UCT207123SC-3	批准			圖號	BP-117	

工程號	J-861	地盤	己連拿利
-----	-------	----	------

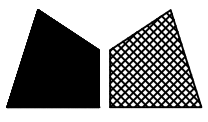


序號	組件編號	分格寬度	L	數量	EQ1	N1	X	M 1	L1	K029	1783	X86664	X86655	背板編號	位置	單位	樓層	2F(1層)	3F(1層)	合計	每层
										25X2 5X2 鋁通	50X25 X2鋁通	15X25 X2鋁通	30X25X 2鋁通								
1	BP-117	635	417	1	27.0	2	X	179.5	413	1支	2支	5支	4支	BK-117	J861-SD-CW-3007	D	3F		1	1	1
2	BP-6	800	582	1	27.0	2	X	262.0	578	1支	2支	5支	4支	BK-6	J861-SD-CW-3007	A	3F		1	1	1

圖号BP-117由於原版已經加工，請用已加工的去修改，看附頁节点AA-2

依據EI8899F
修改寬度

名稱	背板組裝圖	制圖	鄭相芬	2024-11-30	修改	A	
材料	(25/50/15/30)x25x2鋁通	復核	謝永林	2025-04-14	日期	2025.5.12	
顏色	UCT207123SC-3	批准			圖號	BP-117(1)	



美特鋁質有限公司
MIDI Aluminium Fabricator Ltd.

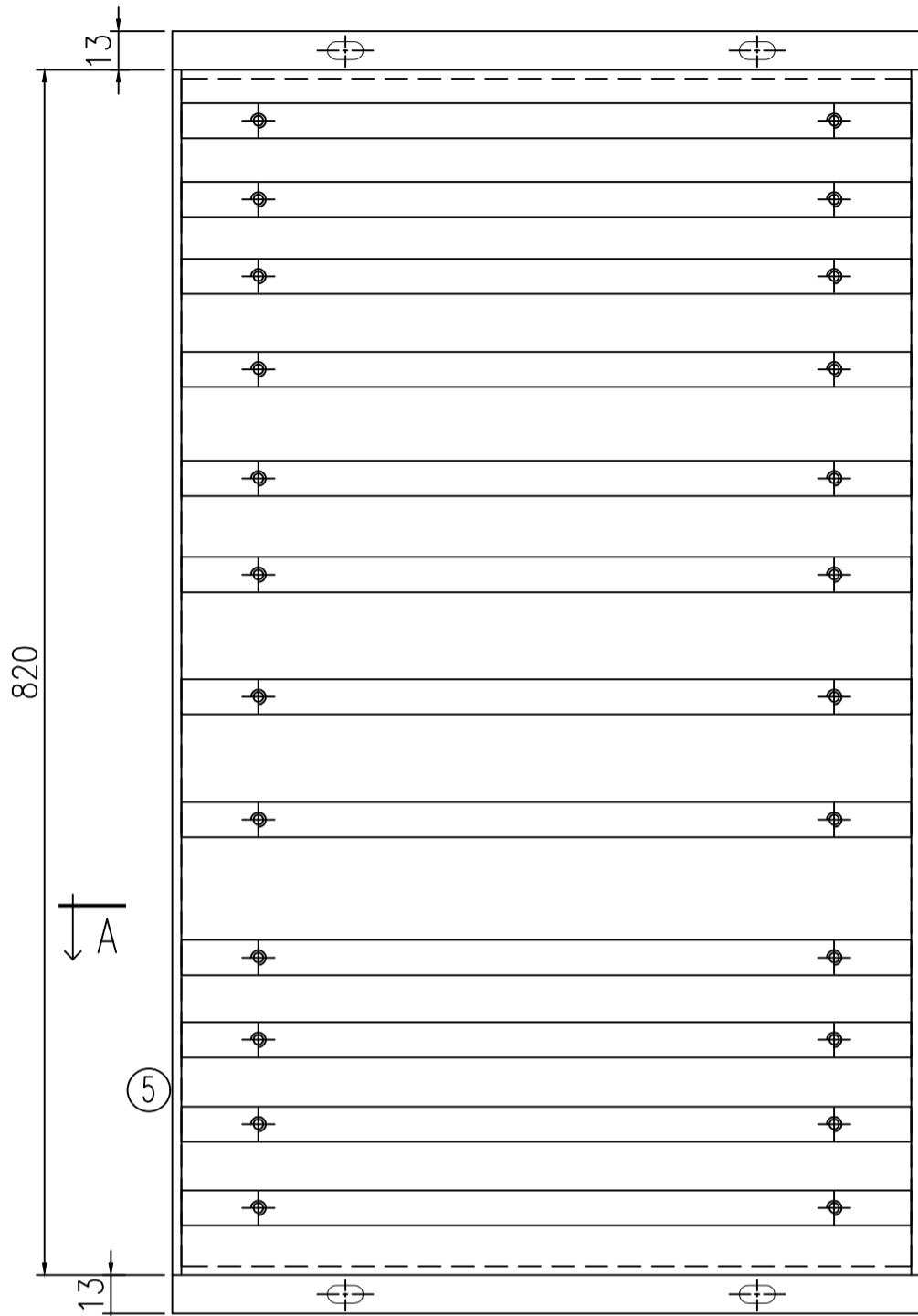
加工未完，見下頁

安裝順序：先收鋁通，后裝棉

工程號 J-861 地盤 己連拿利

↑ B

(頂)



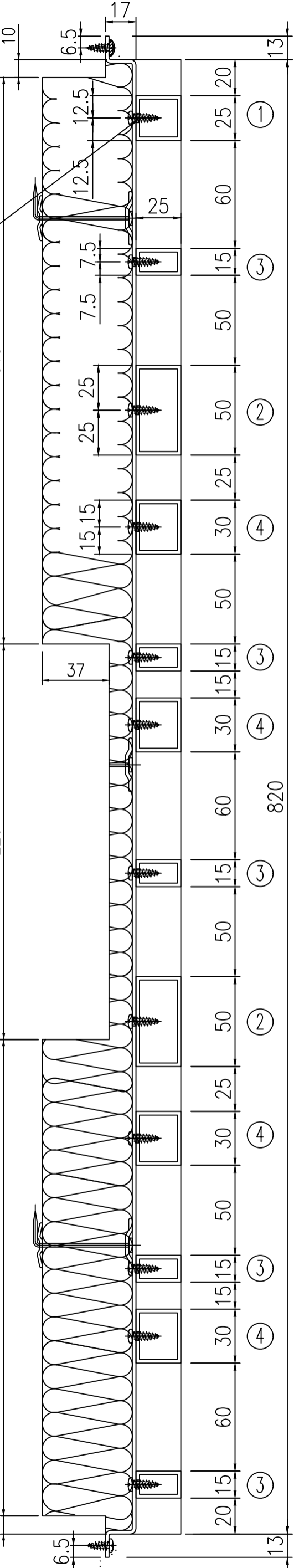
鋁通(鑽04.3底孔)

315

220

265

10



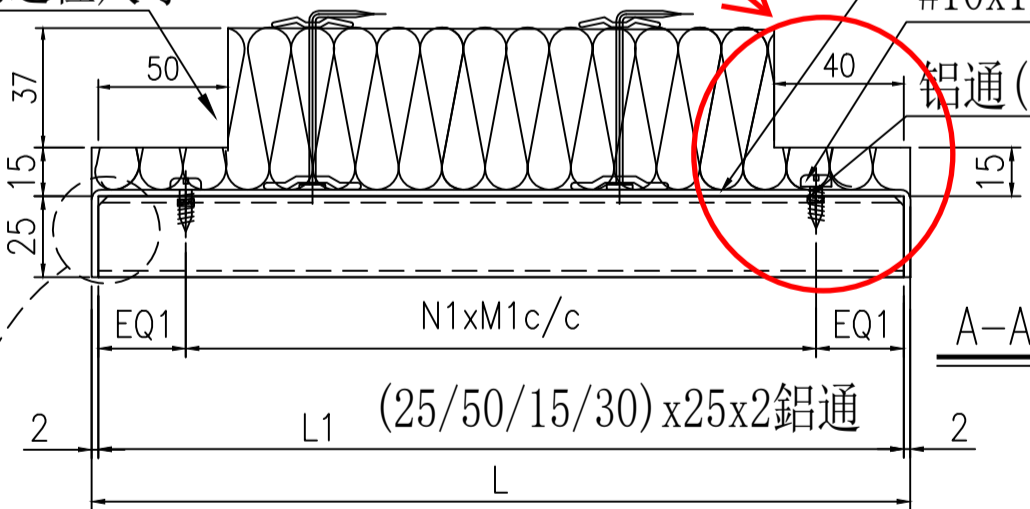
圖号BP-117R由於原版已經加工，請用已加工的去修改，看附頁节点AA-2(R)

(右邊)轉角左邊
保溫棉避位尺寸

2mm厚鋁板

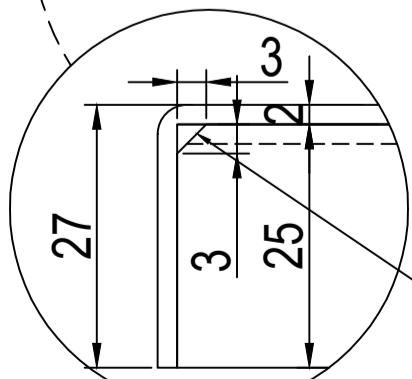
#10x1/2"圓頭鋼牙

鋁通(鑽04.3底孔)



依據EI8899F
修改寬度

所有鋁通兩頭貼背板切角3x3



名稱	背板組裝圖	制圖	鄭相芬	2024-11-30	修改	A	
材料	(25/50/15/30)x25x2鋁通	復核	謝永林	2025-04-14	日期	2025.5.12	
顏色	UCT207123SC-3	批准			圖號	BP-117R	

工程號	J-861	地盤	己連拿利
-----	-------	----	------

① ② ③ ④

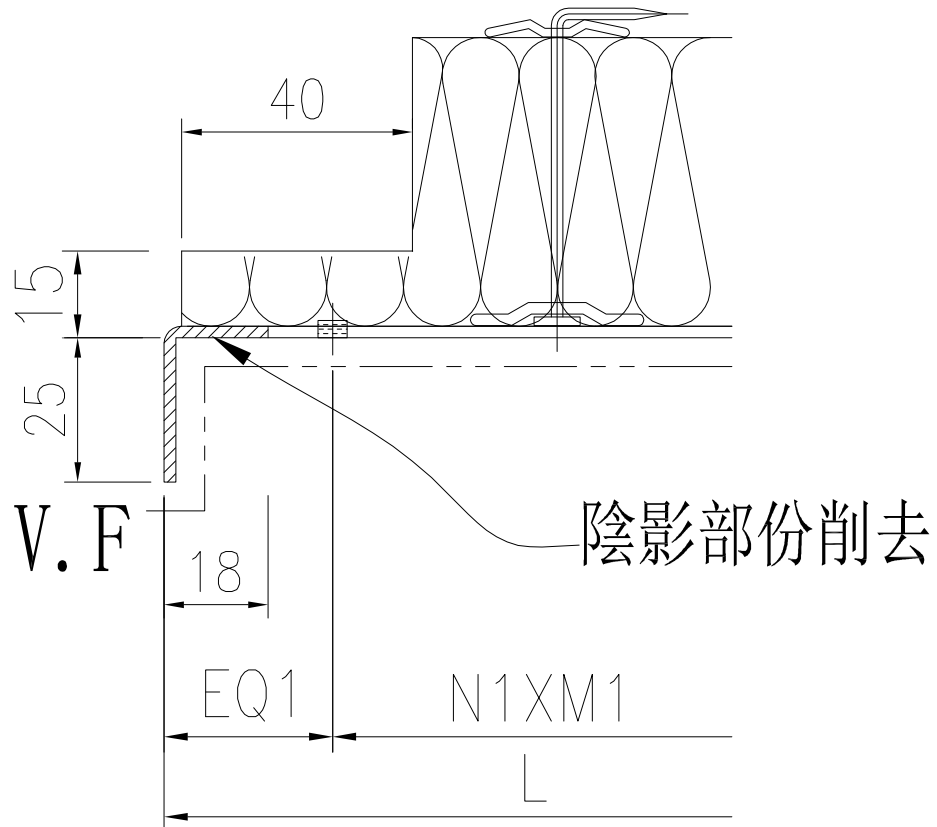
序號	組件編號	分格寬度	L	數量	EQ1	N1	X	M 1	L1	K029	1783	X86664	X86655	背板編號	位置	單位	樓層	2F(1層)	3F(1層)	合計	每层
										25X2 5X2 鋁通	50X25 X2鋁通	15X25 X2鋁通	30X25X 2鋁通								
1	BP-6R	800	582	1	27.0	2	X	262.0	578	1支	2支	5支	4支	BK-6R	J861-SD-CW-3007	D	3F		1	1	1
2	BP-117R	635	417	1	27.0	2	X	179.5	413	1支	2支	5支	4支	BK-117R	J861-SD-CW-3007	A	3F		1	1	1

圖号BP-117R由於原版已經加工，請用已加工的去修改，看附頁节点AA-2(R)

依據EI8899F
修改寬度

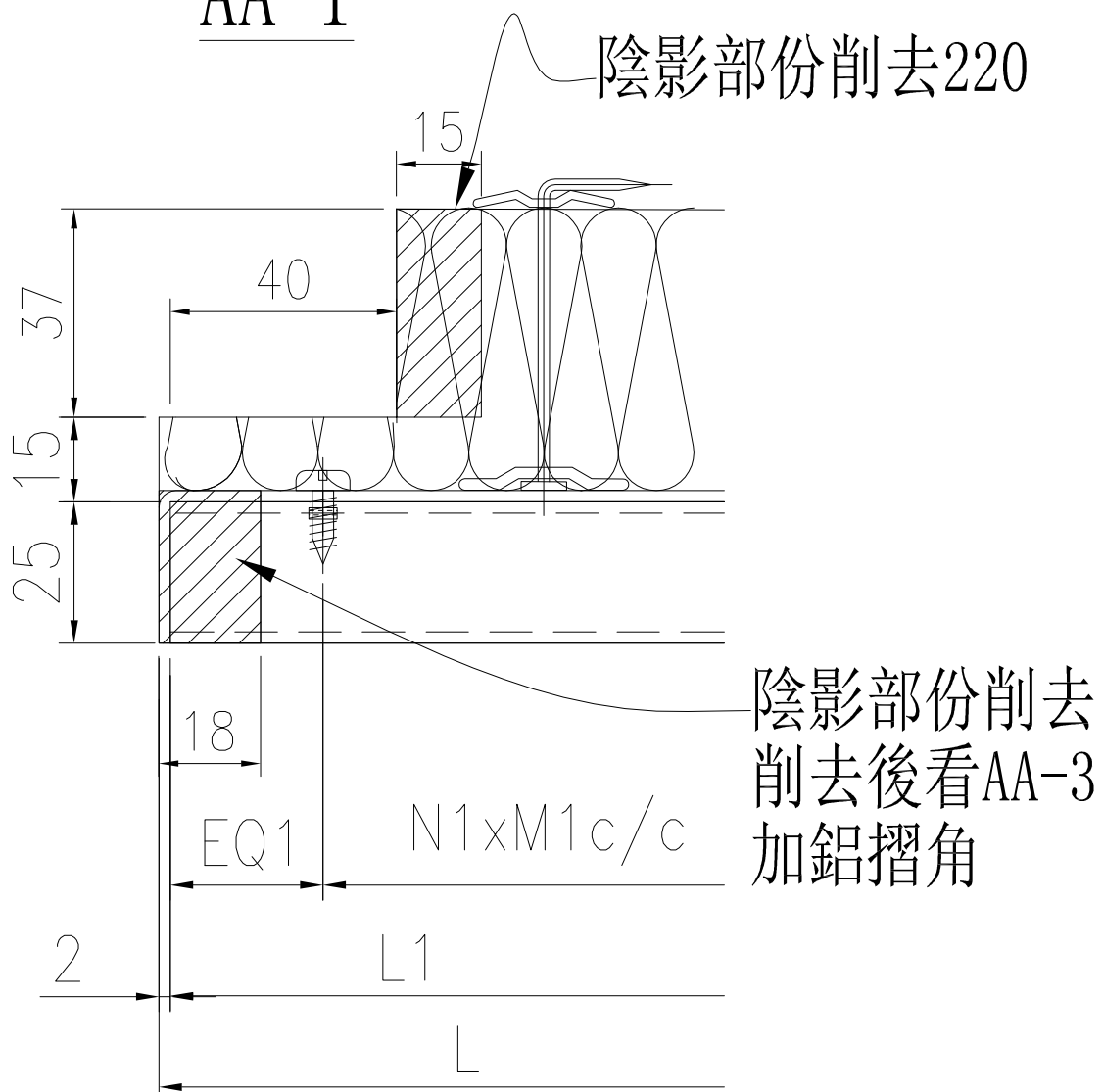
名稱	背板組裝圖	制圖	鄭相芬	2024-11-30	修改	A	
材料	(25/50/15/30)x25x2鋁通	復核	謝永林	2025-04-14	日期	2025.5.12	
顏色	UCT207123SC-3	批准			圖號	BP-117R(1)	

由於之前已加工好，請按以下資料用舊的料去加工



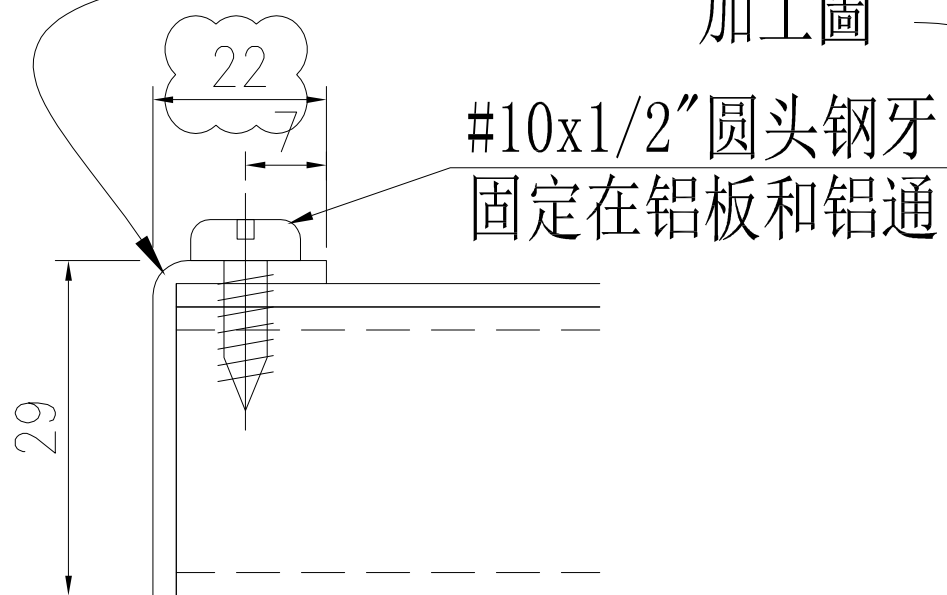
AA-1

陰影部份削去220



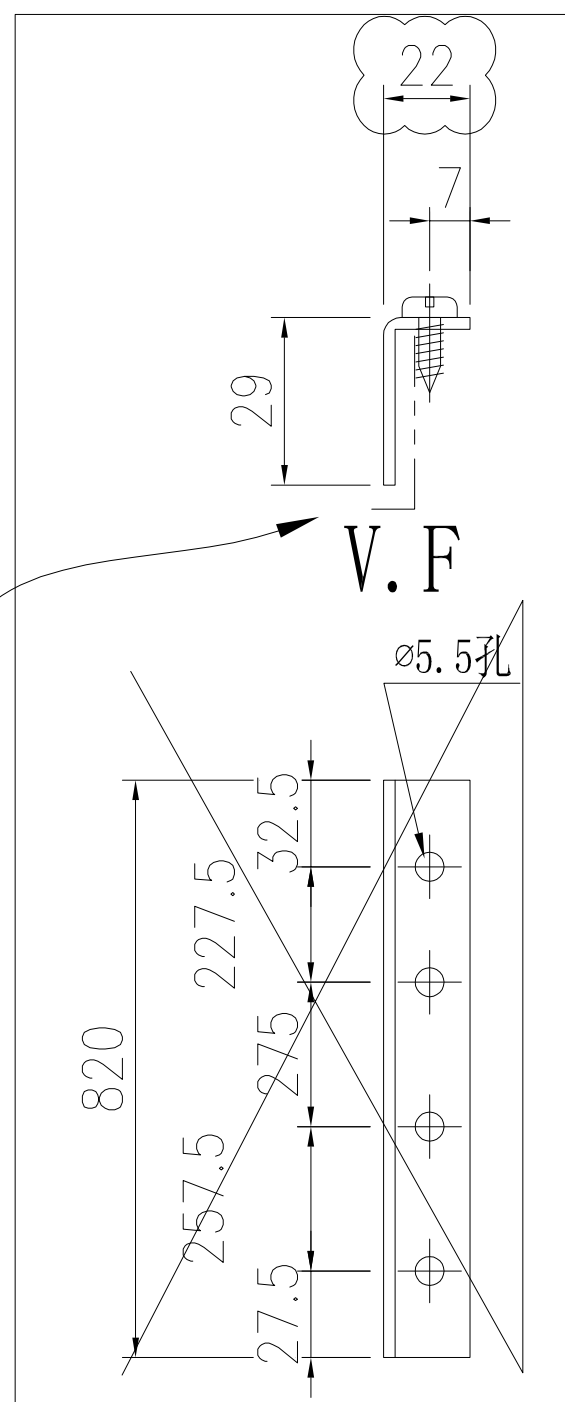
AA-2

加鋁摺角
加工圖



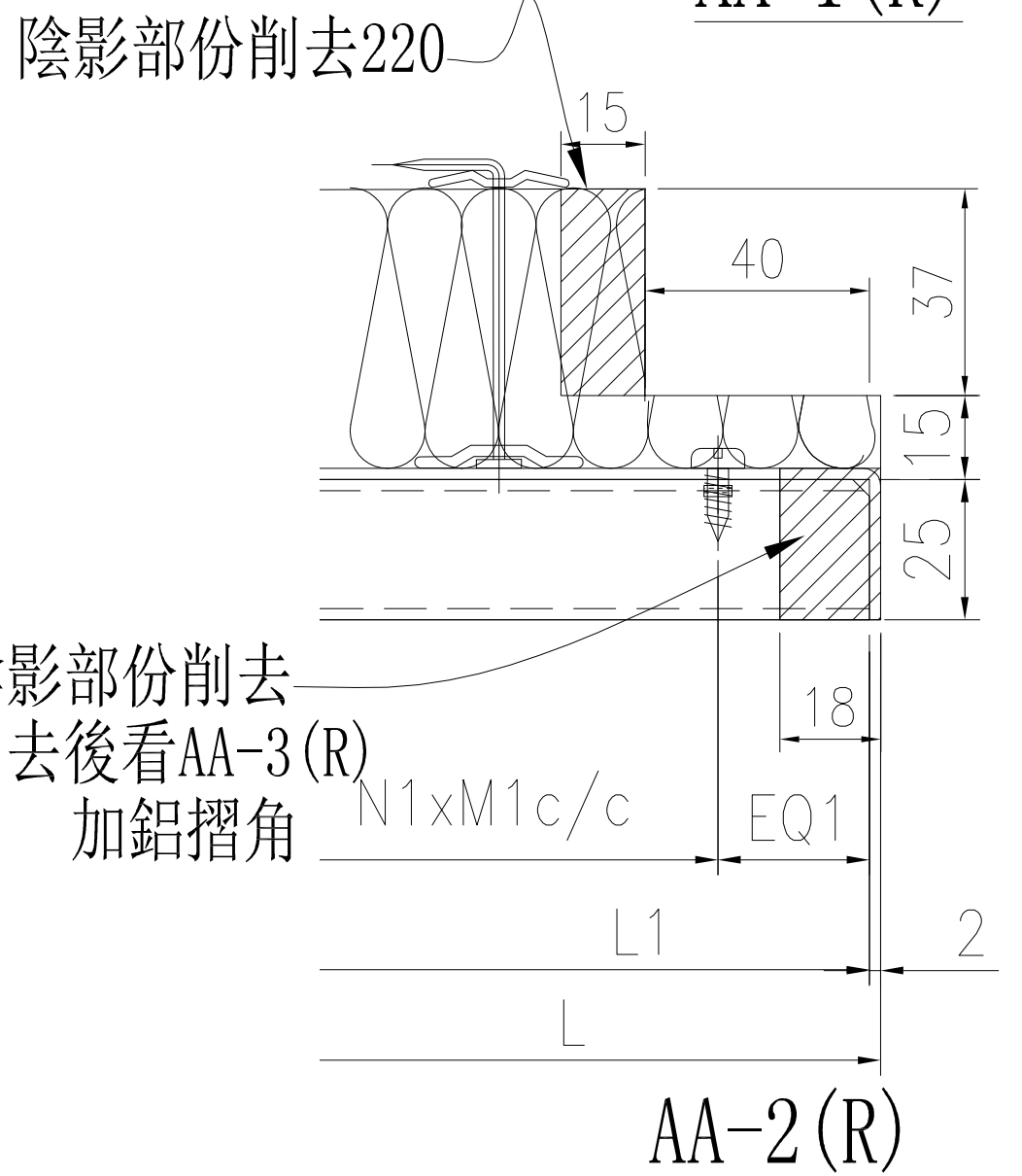
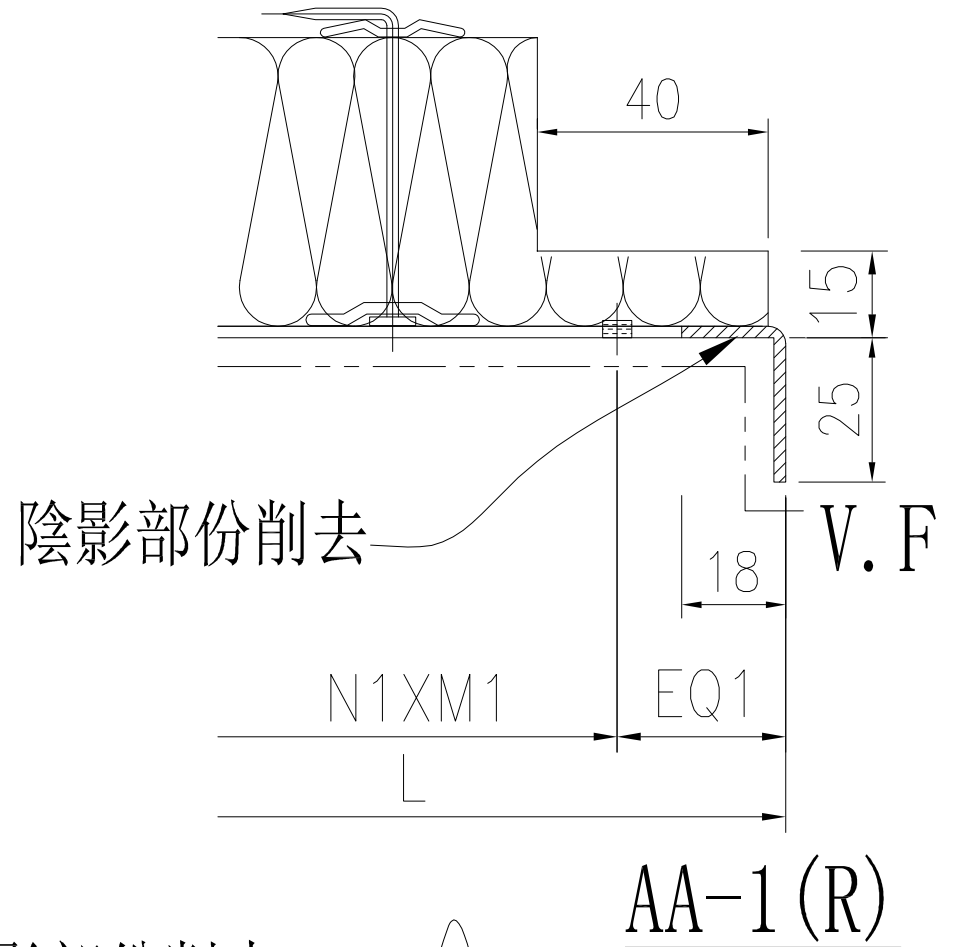
AA-3

#10x1/2" 圆头钢牙
固定在铝板和铝通



螺絲距離看AA-4

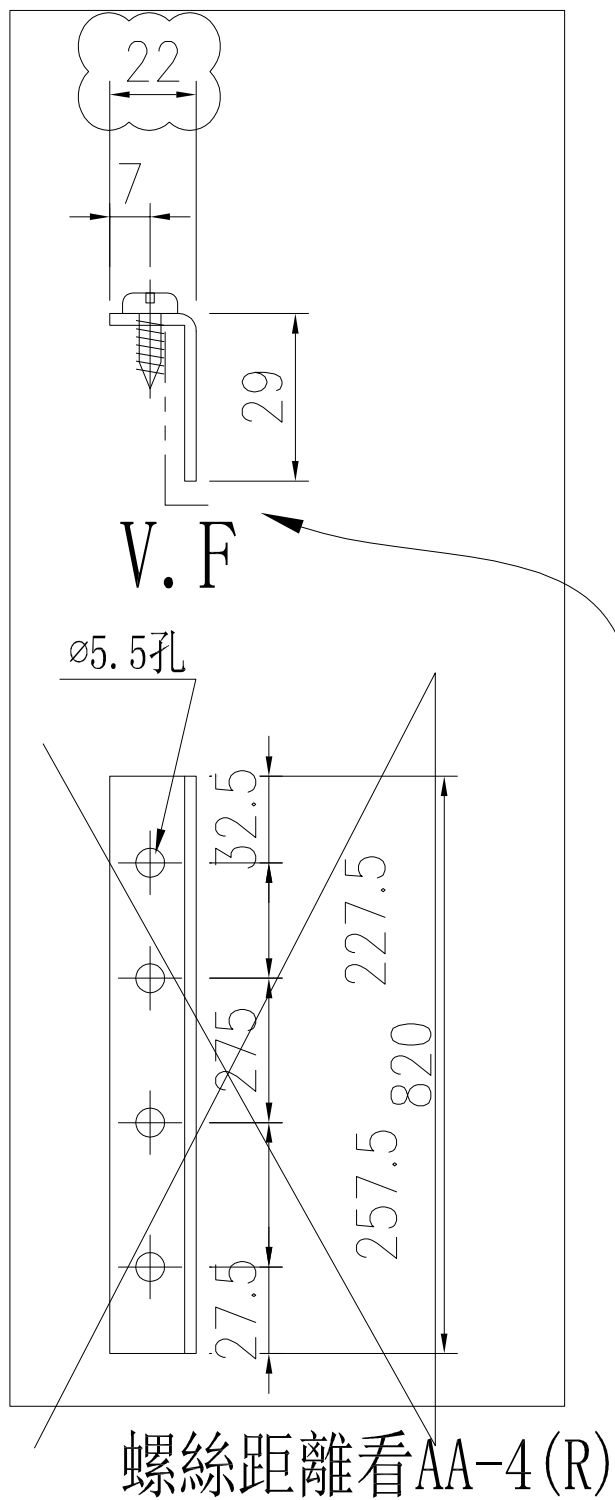
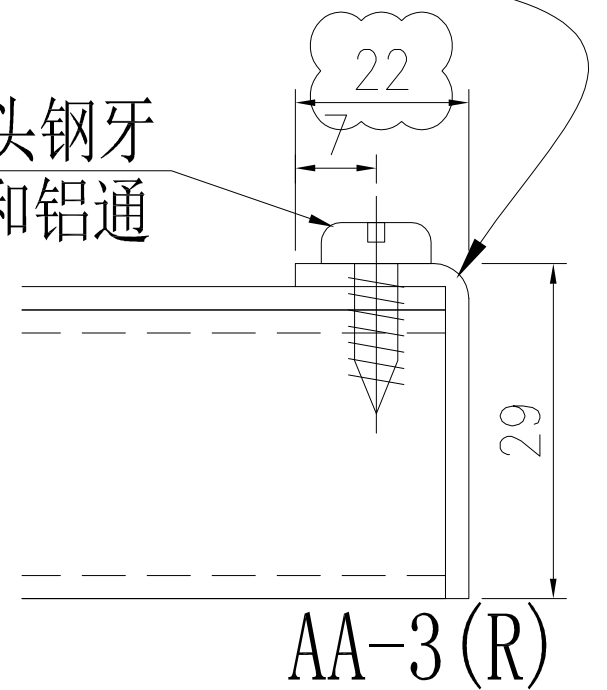
由於之前已加工好，請按以下資料用舊的料去加工



陰影部份削去
削去後看AA-3 (R)
加鋁摺角

加鋁摺角
加工圖

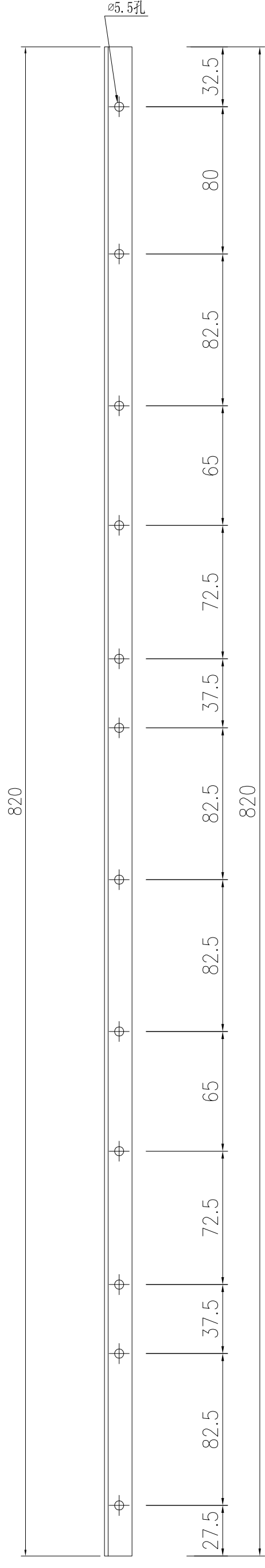
#10x1/2" 圆头钢牙
固定在铝板和铝通



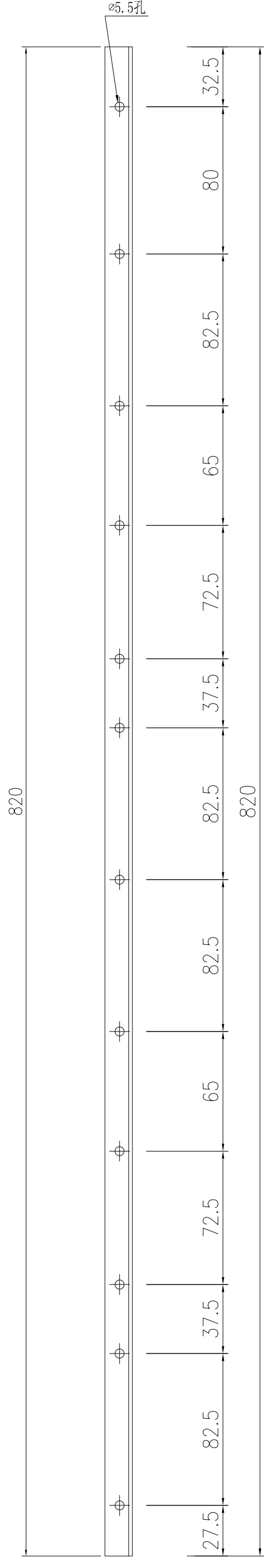
V.F

ø5.5孔

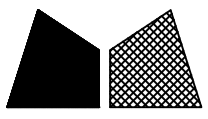
螺絲距離看AA-4 (R)



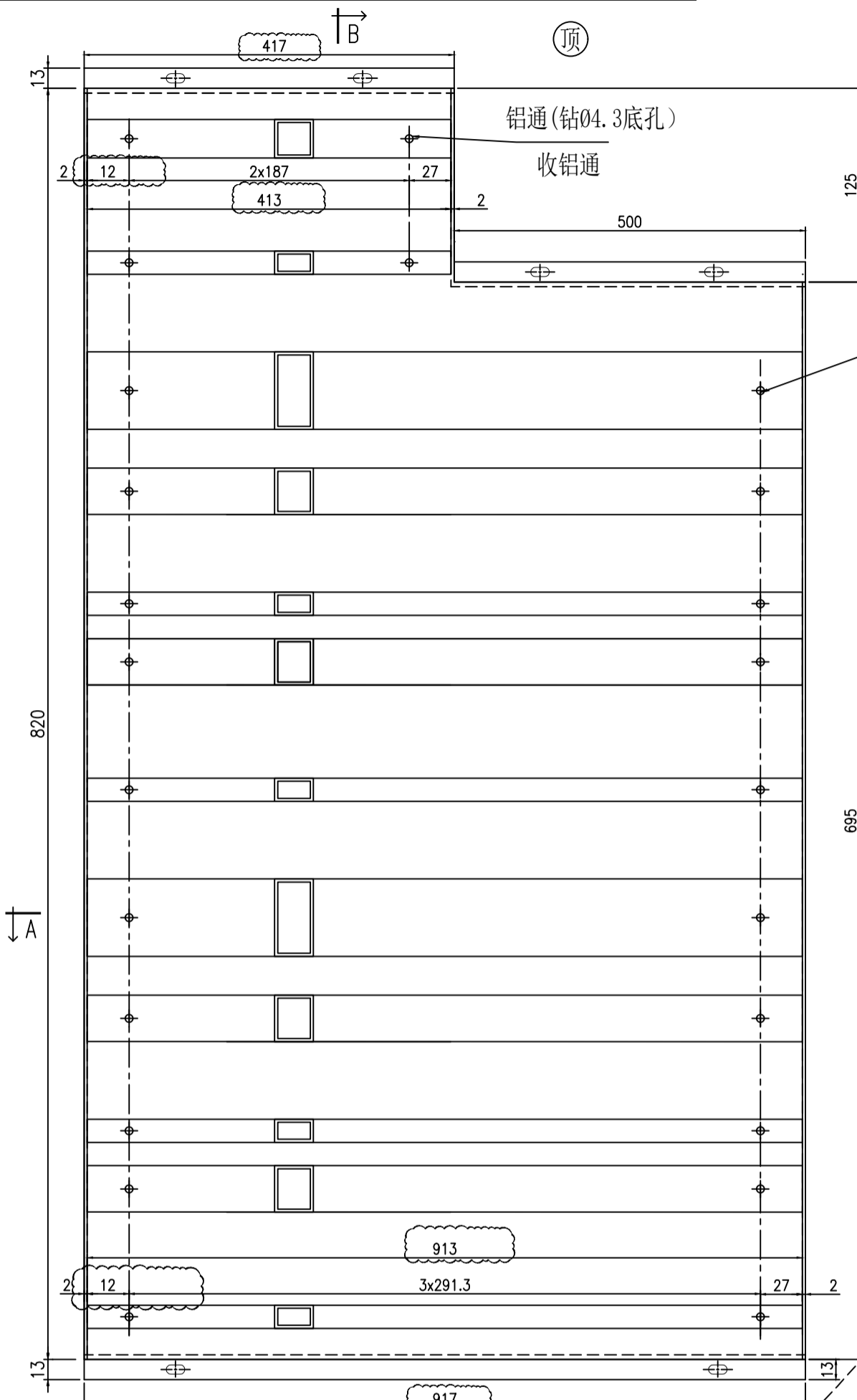
AA-4



AA-4(R)

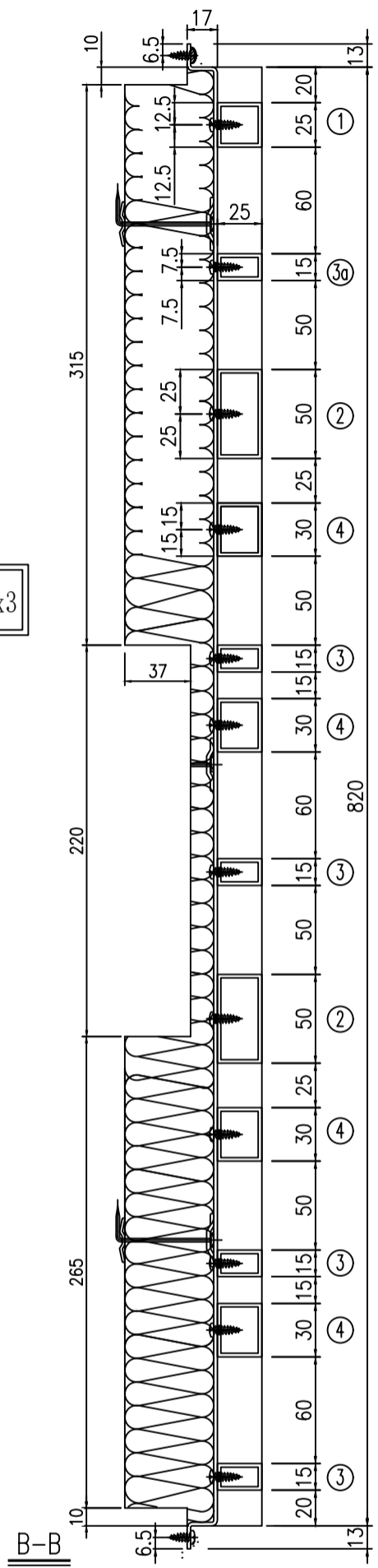
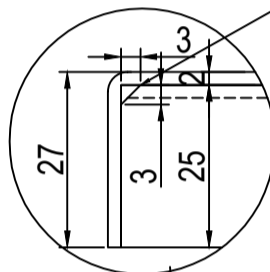


工程號 J-861 地盤 己連拿利

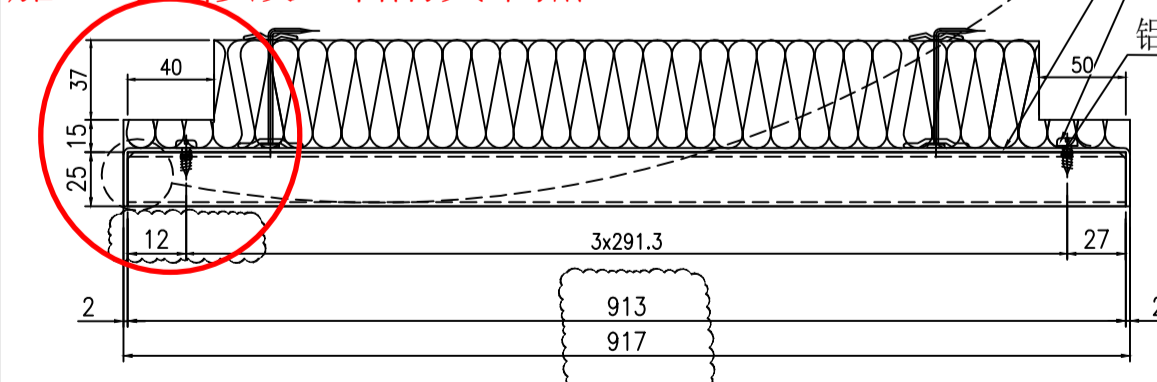


鋁通(鑽04.3底孔)
收鋁通

所有鋁通兩頭貼背板切角3x3



由於原版已經加工，請用已加工的去修改，看附頁节点AA-2

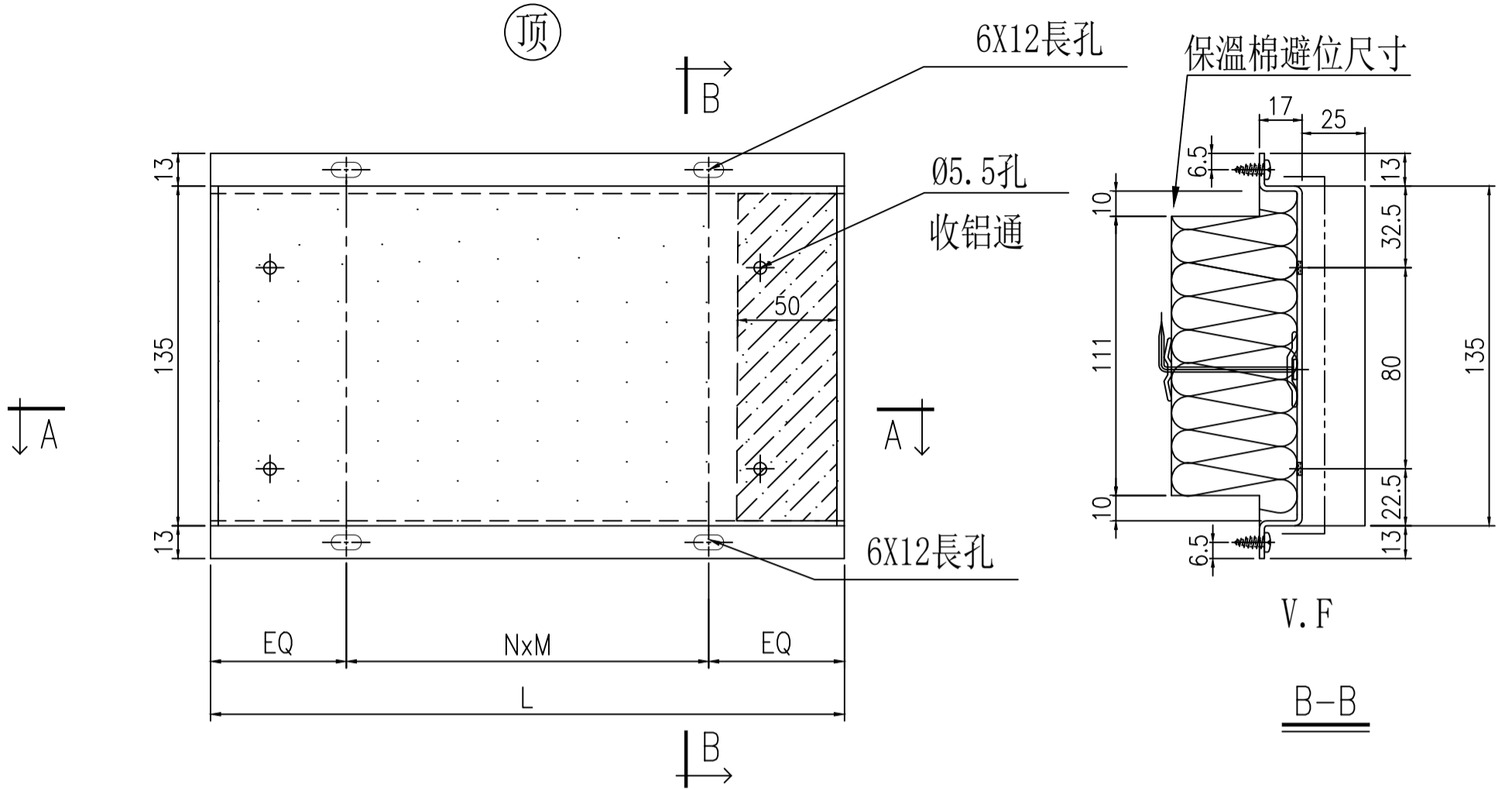


2mm厚鋁板
#10x1/2"圓頭鋼牙
鋁通(鑽04.3底孔)

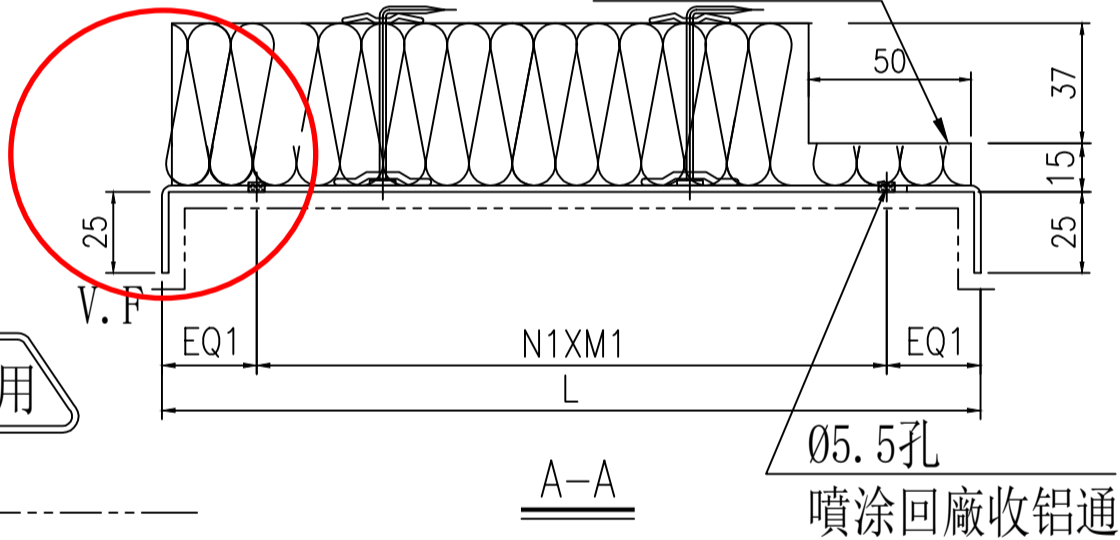
依據EI8899F
修改寬度

位置	單位	樓層	數量		
J861-SD-CW-3006	D	2F	1件		
組裝編號:	BP-YX3				
序號	物料編號	模號	名稱	L	數量
1		K029	25x25x2鋁通	413	1
2		1783	50x25x2鋁通	913	2
3a		X86664	15x25x2鋁通	413	1
3		X86664	15x25x2鋁通	913	4
4		X86655	30x25x2鋁通	913	4
5	BK-YX3		2mm背板		1

名稱	背板組裝圖	制圖	鄭相芬	2024-11-30	修改	A
材料	(25/50/15/30)x25x2鋁通	復核	謝永林	2025-04-14	日期	2025.5.12
顏色	UCT207123SC-3	批准			圖號	BP-YX3



(左邊)轉角右邊
保溫棉避位尺寸



工廠用

V.F

A-A

安裝順序：先收鋁通，后裝棉

圖号BK-127B由於原版已經加工，請用已加工的去修改，看附頁节点BB-1

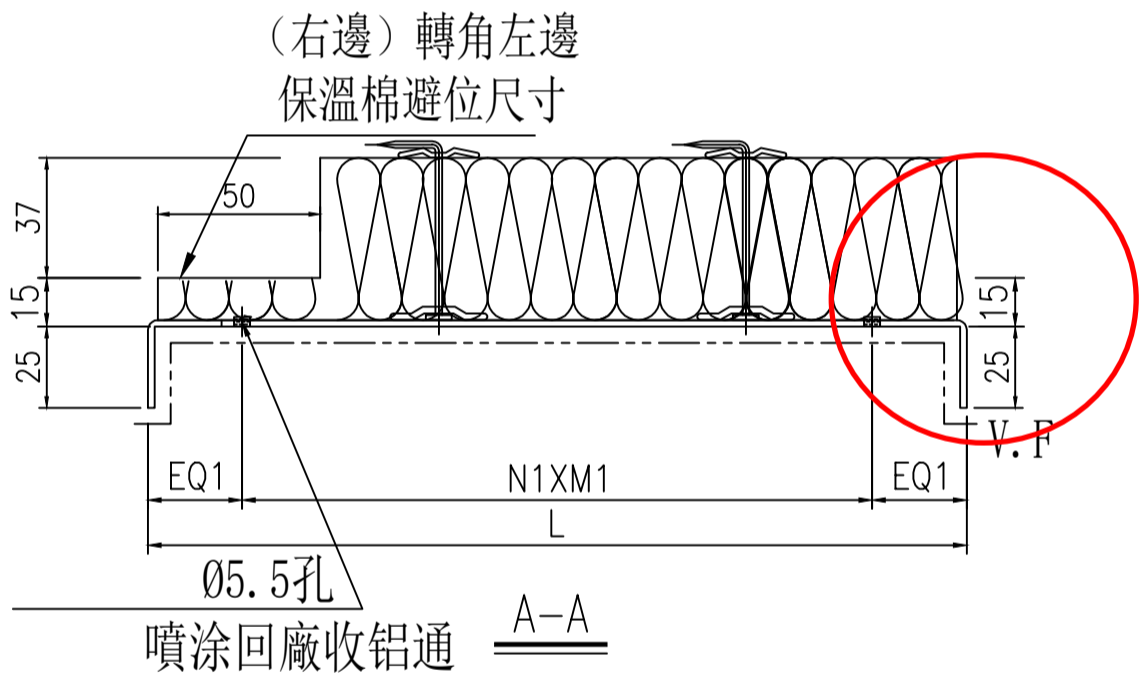
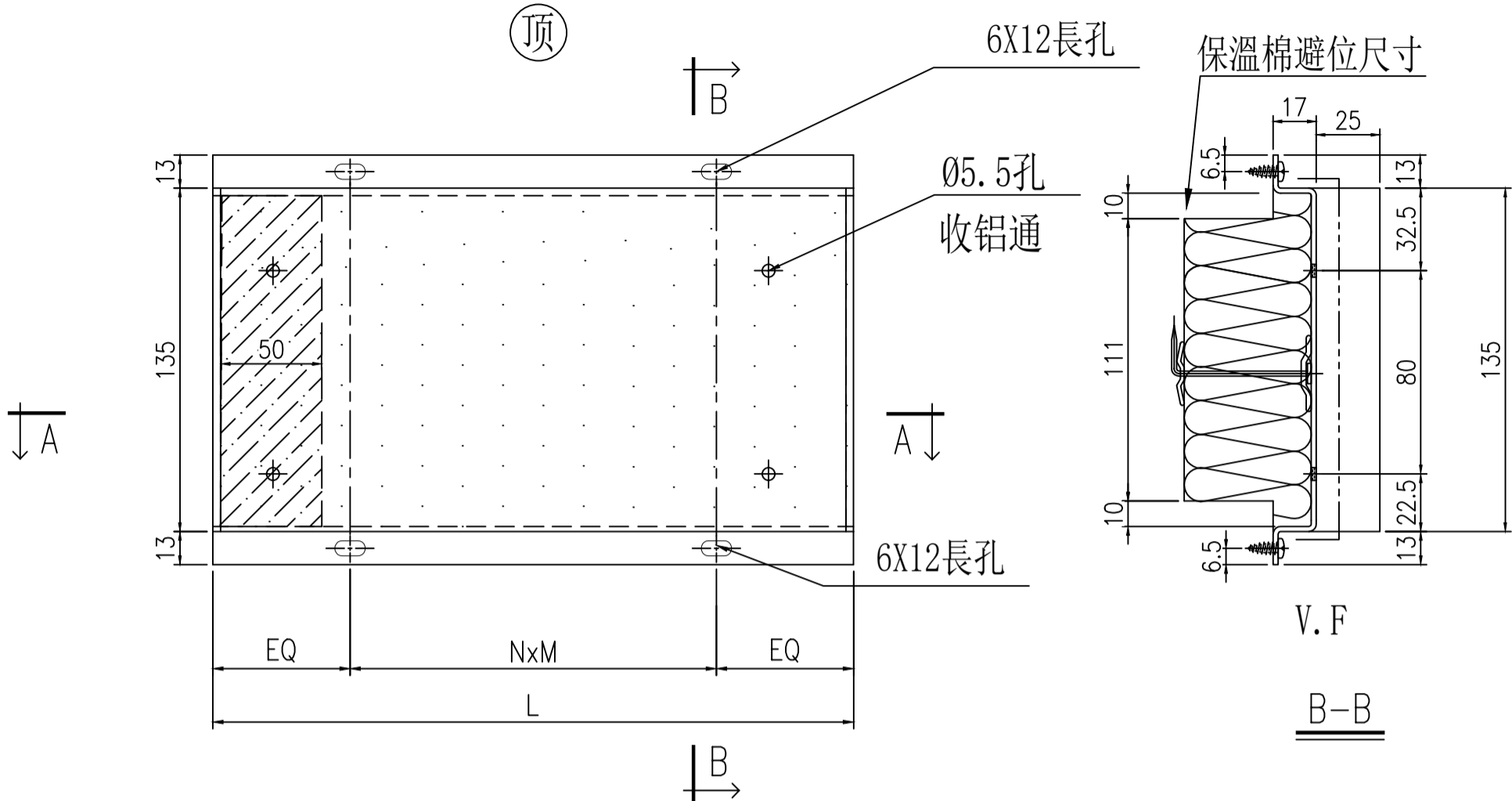
序號	鋁板編號	分格寬度	L	數量	EQ1	N1	X	M 1	EQ	N	X	M	位置	單位	樓層	2F(1層)	3F(1層)	合計	每層
1	BK-127B	1135	917	1	29.0	3	X	286.3	83.5	3	X	250	J861-SD-CW-3006	D	2F	1		1	1
2	BK-6B	800	582	1	29.0	2	X	262.0	51.0	2	X	240	J861-SD-CW-3006	A	2F	1		1	1

工廠用

V.F

依據EI8899F
修改寬度

名稱	背板鋁板	制圖	鄭相芬	2024-11-30	修改	A		
材料	2mm厚鋁板	復核	謝永林	2025-04-14	日期	2025.5.12		
顏色	UCT206165XLA-3	批准			圖號	BK-127B		



工廠用

安裝順序：先收鋁通，后裝棉

圖号BK-127BR由於原版已經加工，請用已加工的去修改，看附頁节点BB-1(R)

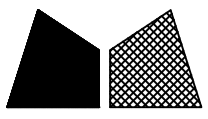
V.F

序號	鋁板編號	分格寬度	L	數量	EQ1	N1	X	M 1	EQ	N	X	M	位置	單位	樓層	2F(1層)	3F(1層)	合計	每層
1	BK-6BR	800	582	1	29.0	2	X	262.0	51.0	2	X	240	J861-SD-CW-3006	D	2F	1		1	1
2	BK-127BR	1135	917	1	29.0	3	X	286.3	83.5	3	X	250	J861-SD-CW-3006	A	2F	1		1	1

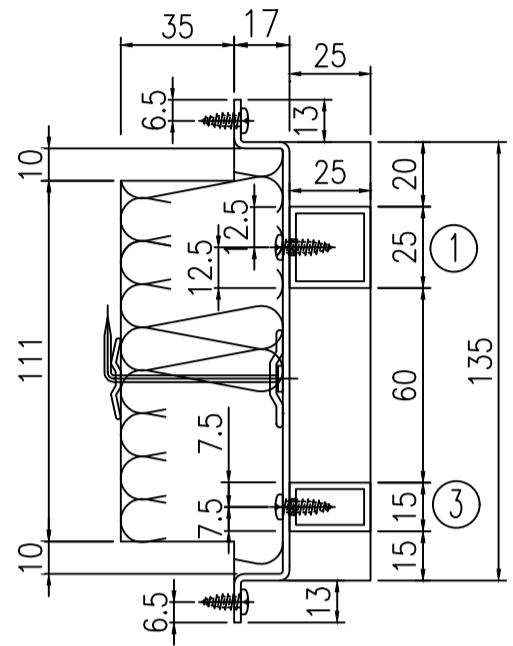
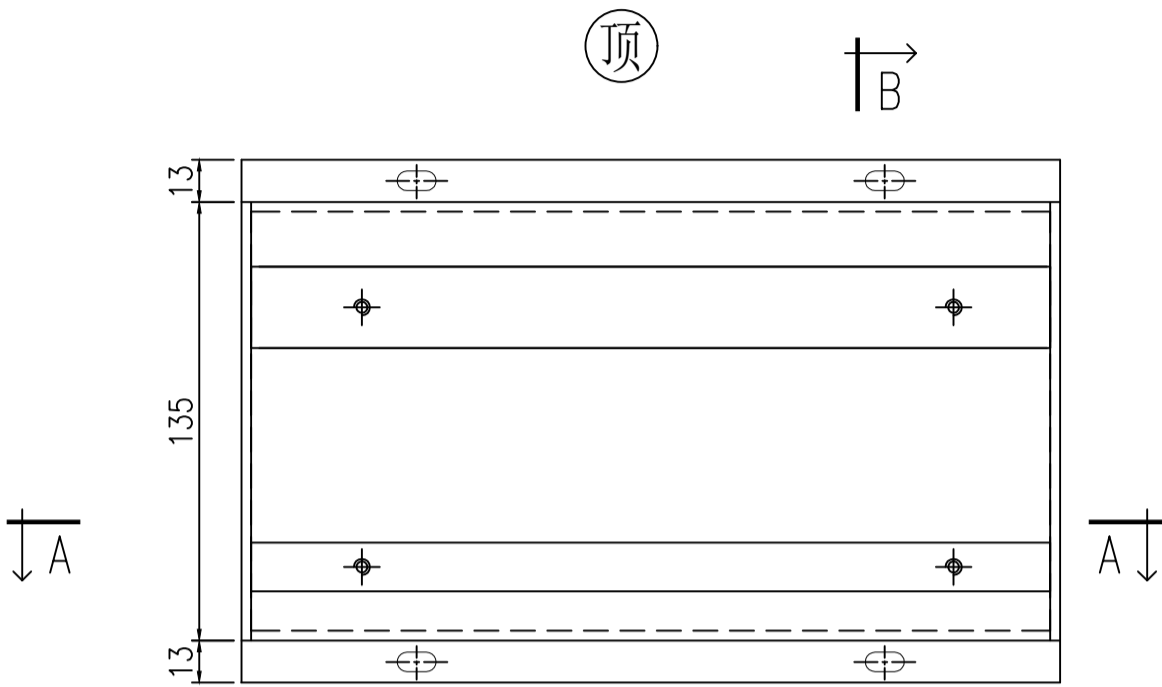
工廠用

依據EI8899F
修改寬度

名稱	背板鋁板	制圖	鄭相芬	2024-11-30	修改	A		
材料	2mm厚鋁板	復核	謝永林	2025-04-14	日期	2025.5.12		
顏色	UCT206165XLA-3	批准			圖號	BK-127BR		



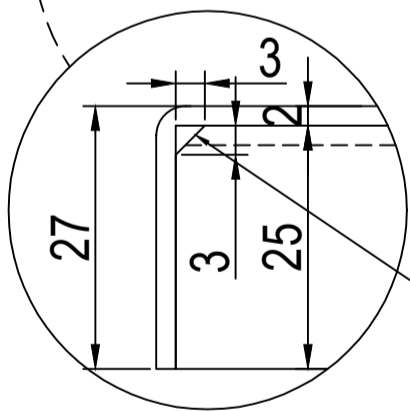
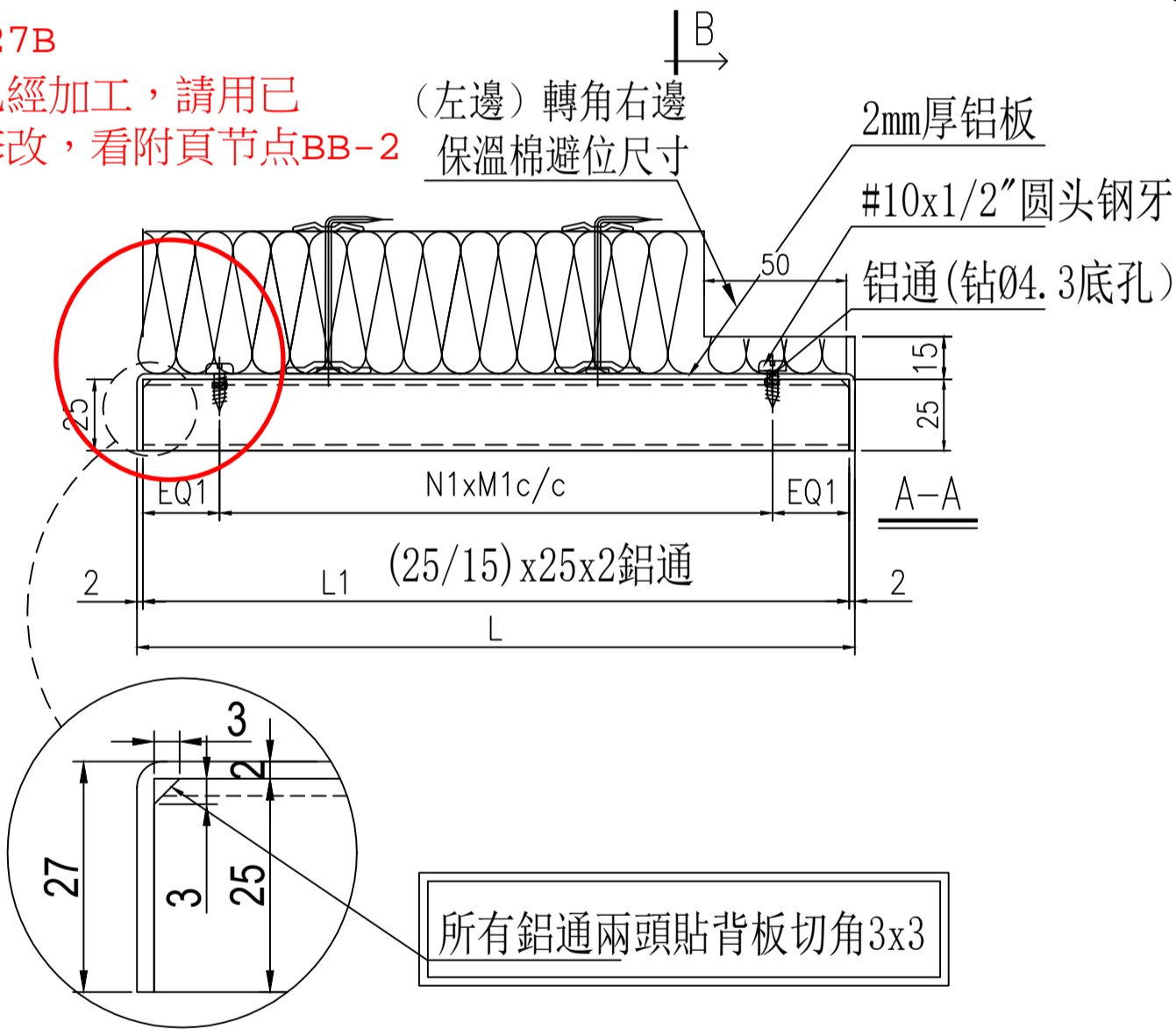
工程號	J-861	地盤	己連拿利
-----	-------	----	------



圖号BP-127B

由於原版已經加工，請用已加工的去修改，看附頁节点BB-2

(左邊) 轉角右邊 保溫棉避位尺寸



所有鋁通兩頭貼背板切角3x3

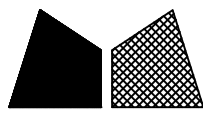
依據EI8899F
修改寬度

① ③

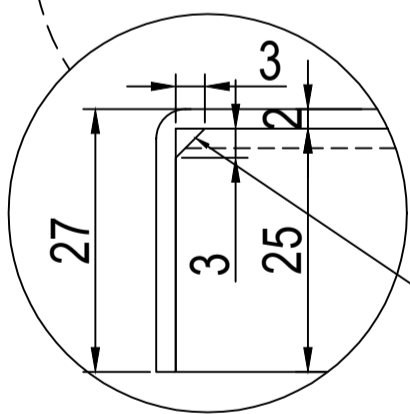
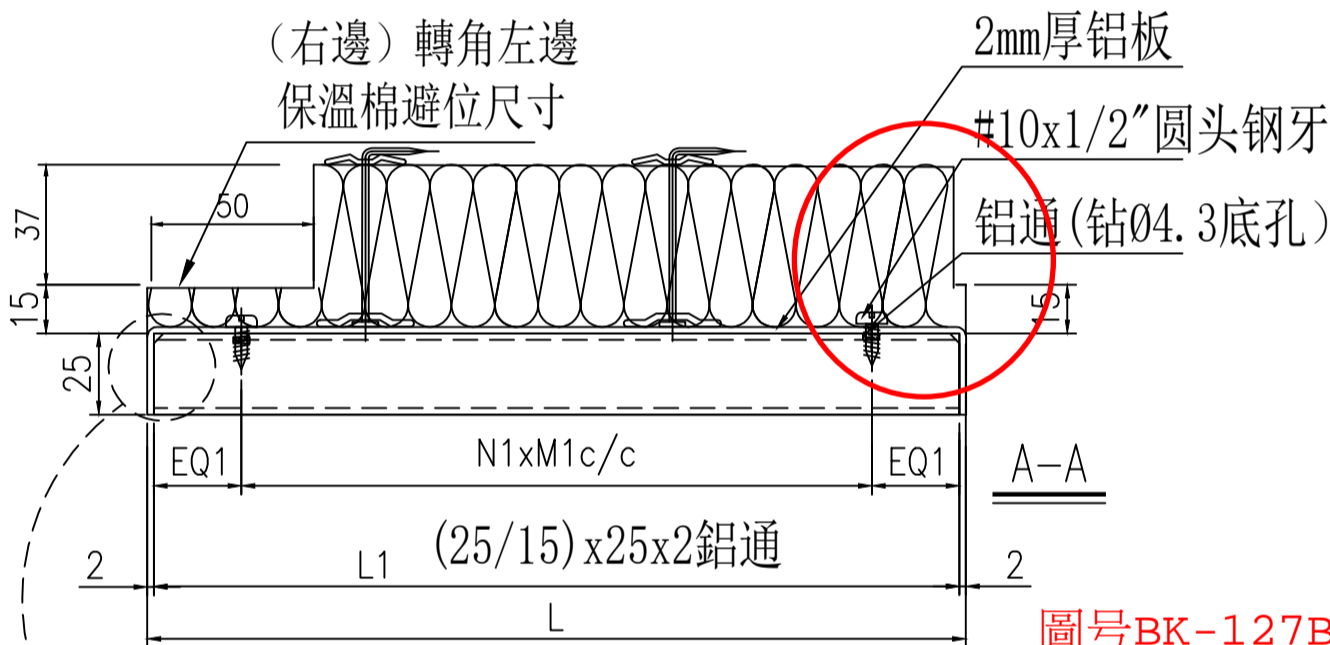
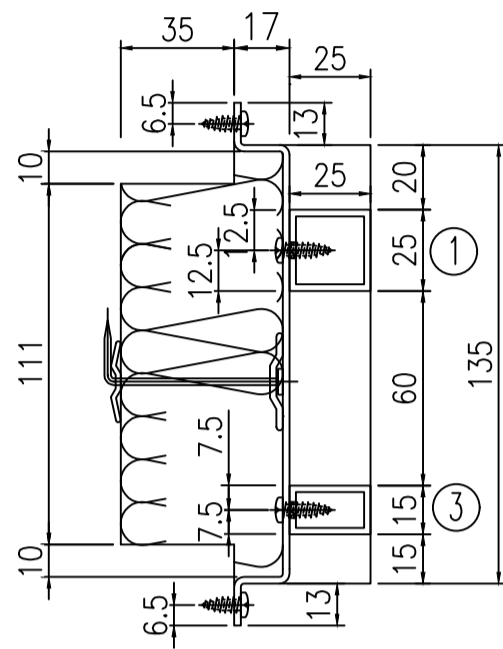
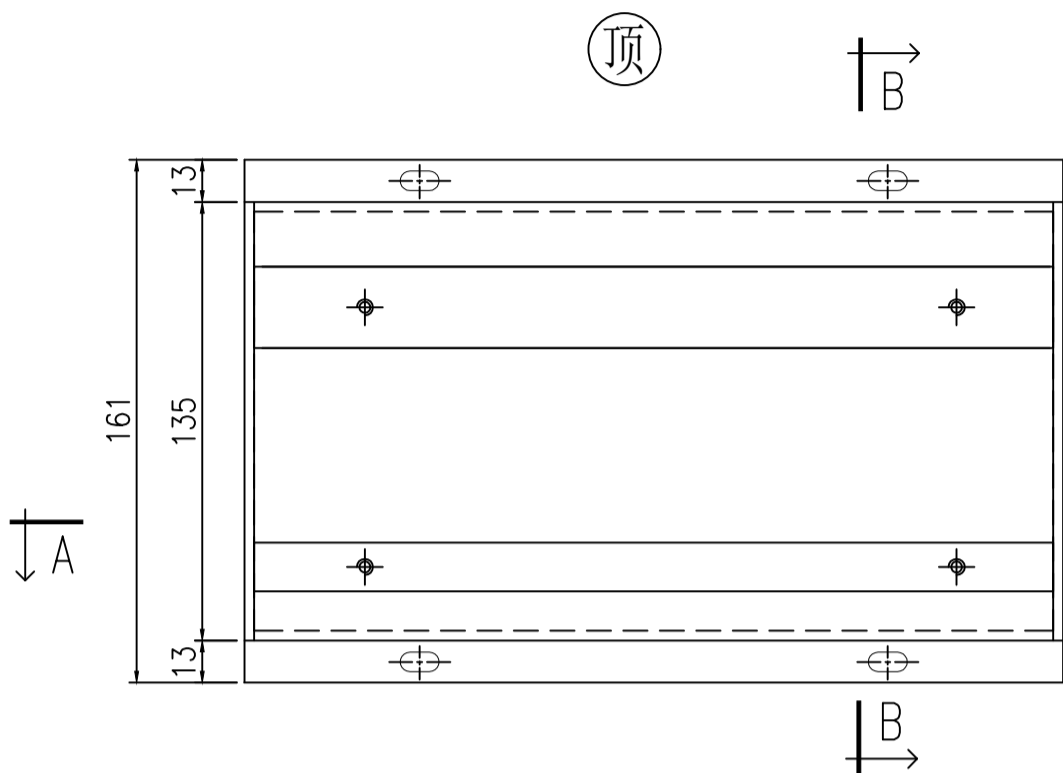
序號	組件編號	分格寬度	L	數量	EQ1	N1	X	M1	L1	K029	X86664	背板編號	位置	單位	樓層	2F(1層)	3F(1層)	合計	每層
										25X25X2鋁通	15X25X2鋁通								
1	BP-127B	1135	917	1	27.0	3	X	286.3	913	1支	1支	BK-127B	J861-SD-CW-3006	D	2F	1		1	1
2	BP-6B	800	582	1	27.0	2	X	262.0	578	1支	1支	BK-6B	J861-SD-CW-3006	A	2F	1		1	1

工廠用

名稱	背板組裝圖	制圖	鄭相芬	2024-11-30	修改	A	
材料	(25/15)x25x2鋁通	復核	謝永林	2025-04-14	日期	2025.5.12	
顏色	UCT207123SC-3	批准			圖號	BP-127B	



工程號	J-861	地盤	己連拿利
-----	-------	----	------



所有鋁通兩頭貼背板切角3x3

圖号BK-127BR

由於原版已經加工，請用已加工的去修改，看附頁节点BB-2(R)

依據EI8899F
修改寬度

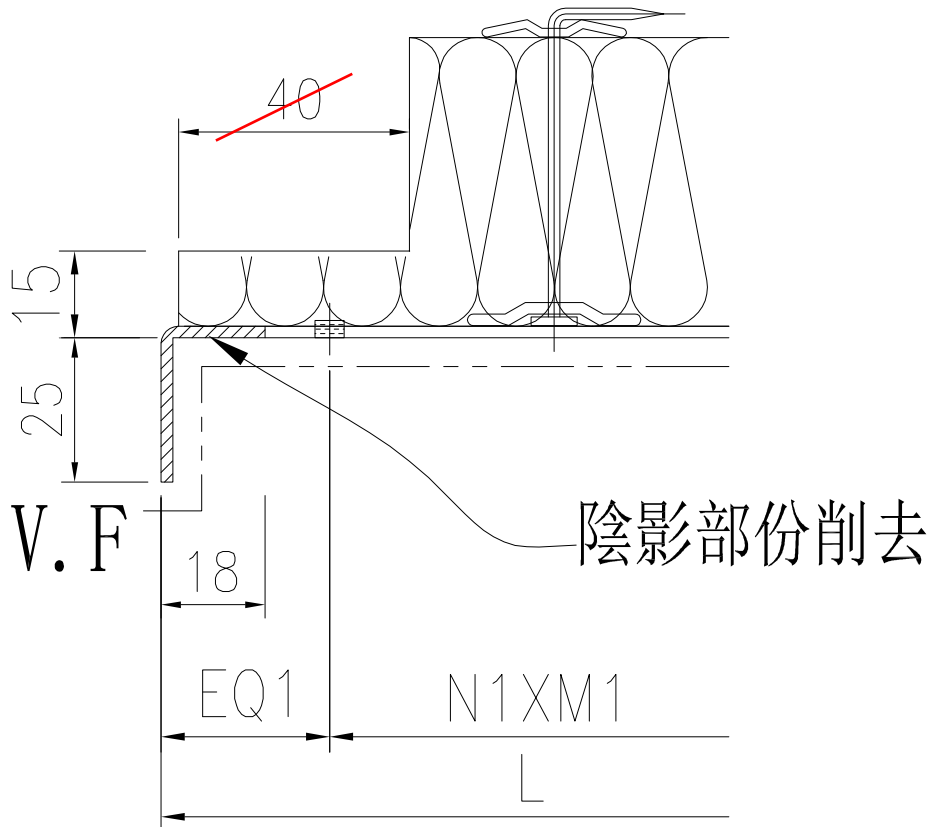
① ③

序號	組件編號	分格寬度	L	數量	EQ1	N1	X	M1	L1	K029	X86664	背板編號	位置	單位	樓層	2F(1層)	3F(1層)	合計	每層
										25X25X2鋁通	15X25X2鋁通								
1	BP-6BR	800	582	1	27.0	2	X	262.0	578	1支	1支	BK-6BR	J861-SD-CW-3006	D	2F	1		1	1
2	BP-127BR	1135	917	1	27.0	3	X	286.3	913	1支	1支	BK-127BR	J861-SD-CW-3006	A	2F	1		1	1

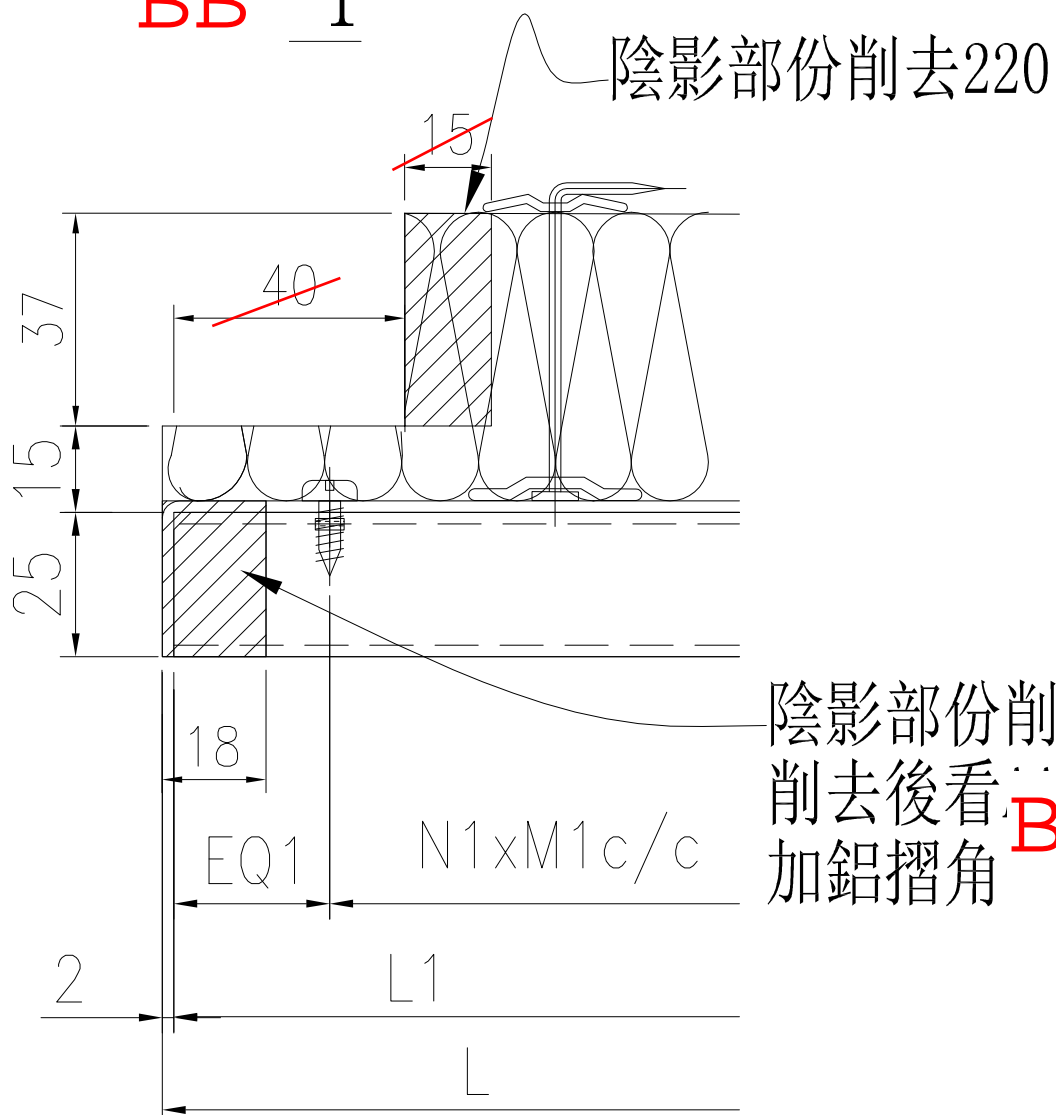
工廠用

名稱	背板組裝圖	制圖	鄭相芬	2024-11-30	修改	A	
材料	(25/15)x25x2鋁通	復核	謝永林	2025-04-14	日期	2025.5.12	
顏色	UCT207123SC-3	批准			圖號	BP-127BR	

由於之前已加工好，請按以下資料用舊的料去加工

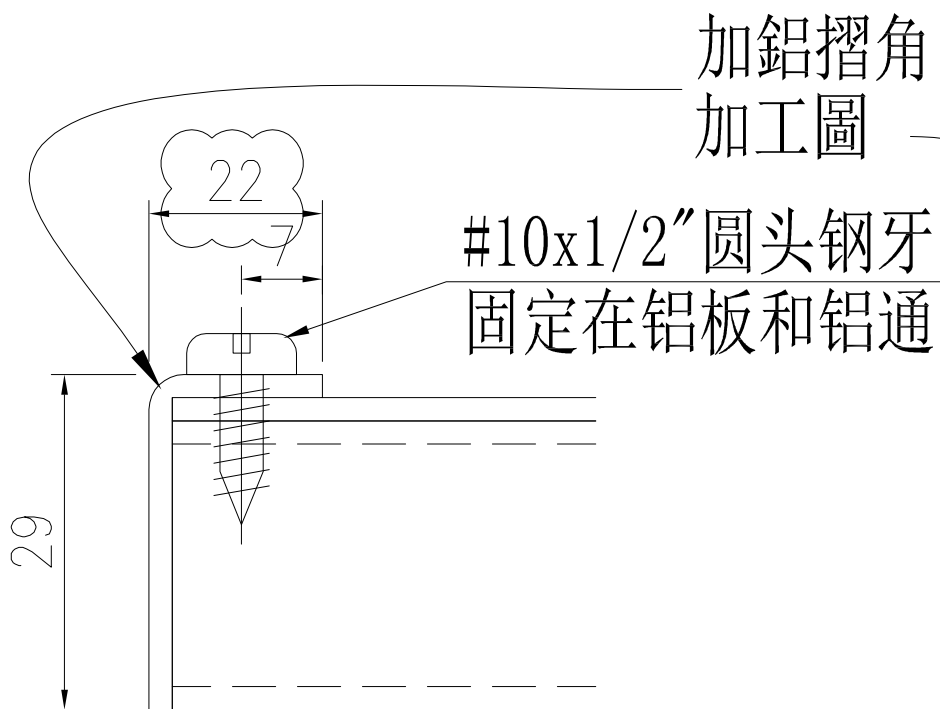


BB -1

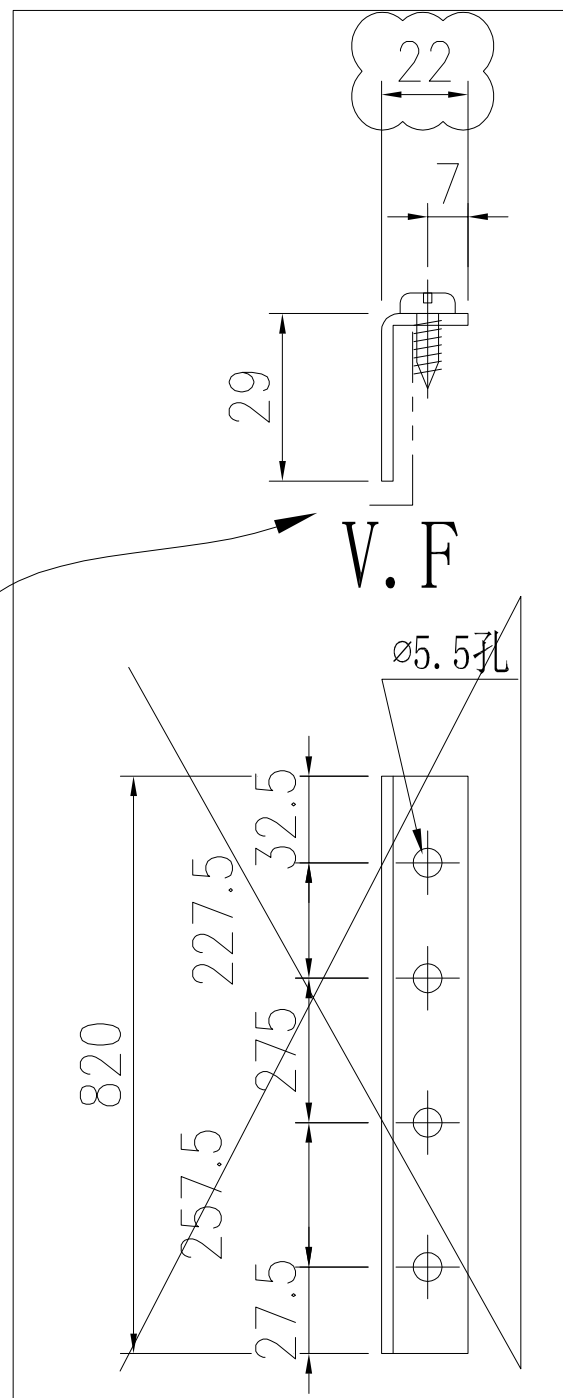


BB -2

陰影部份削去
削去後看 **BB-3**
加鋁摺角



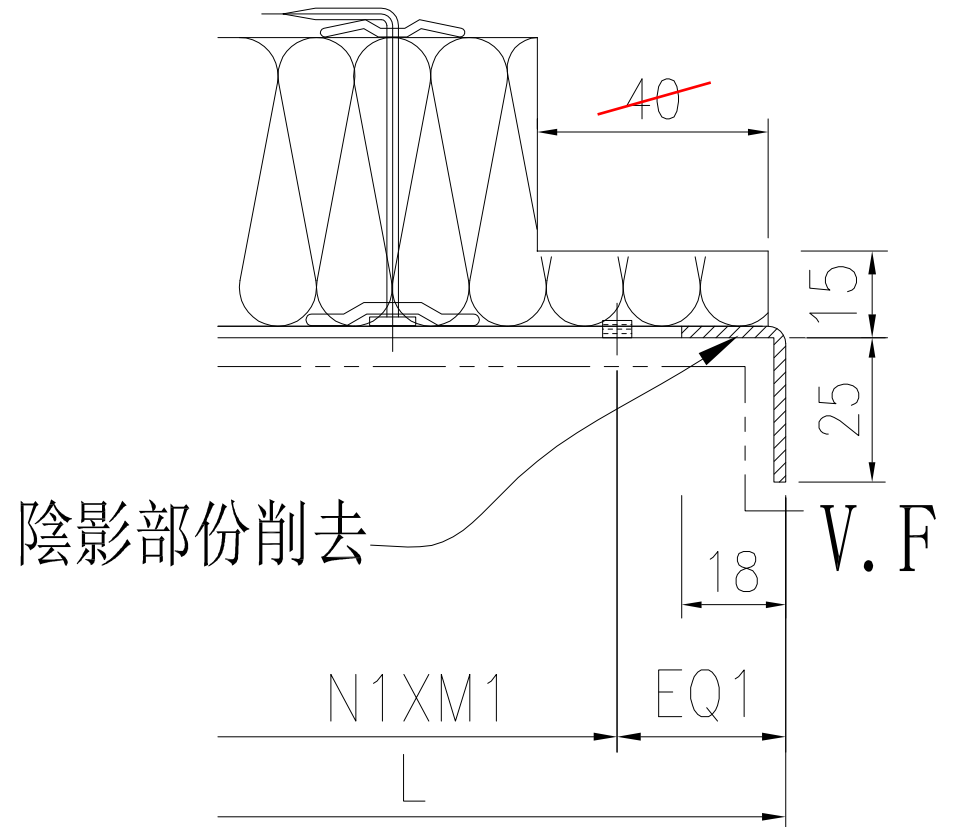
BB -3



螺絲距離看 **BB-4**

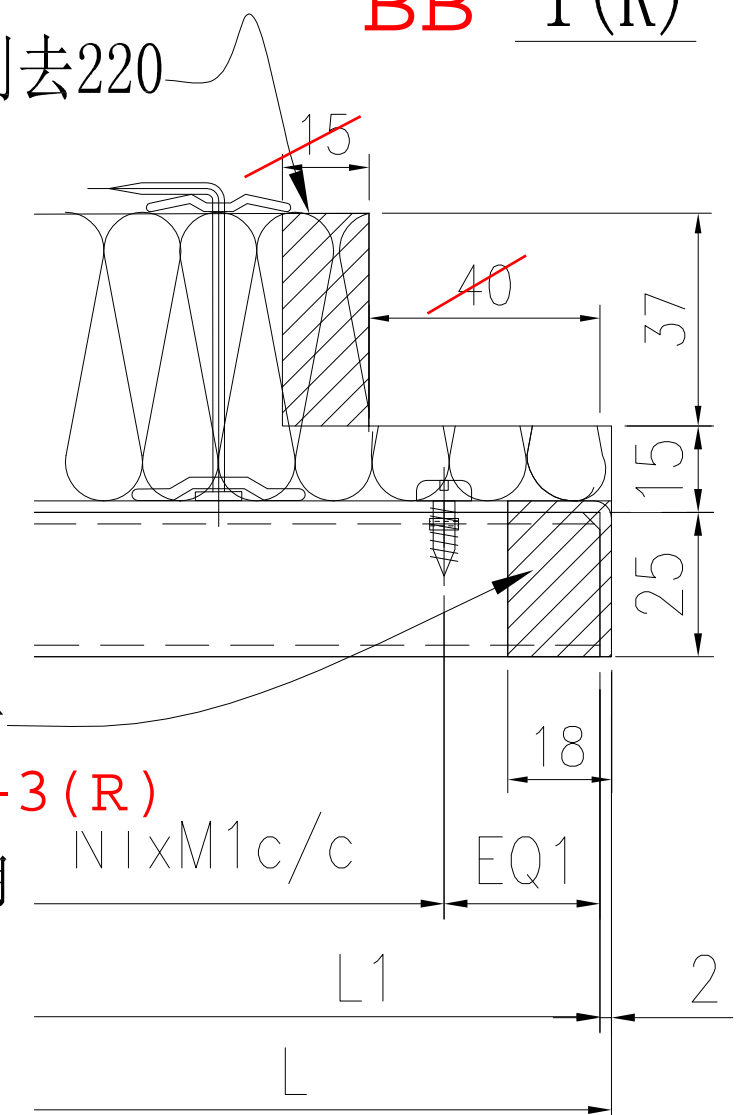
#10x1/2" 圆头钢牙
固定在铝板和铝通

由於之前已加工好，請按以下資料用舊的料去加工



BB -1 (R)

陰影部份削去220

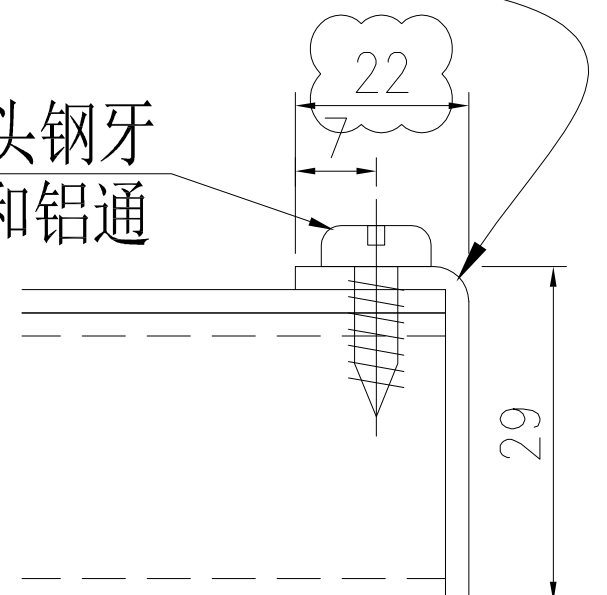


AA-2 (R)

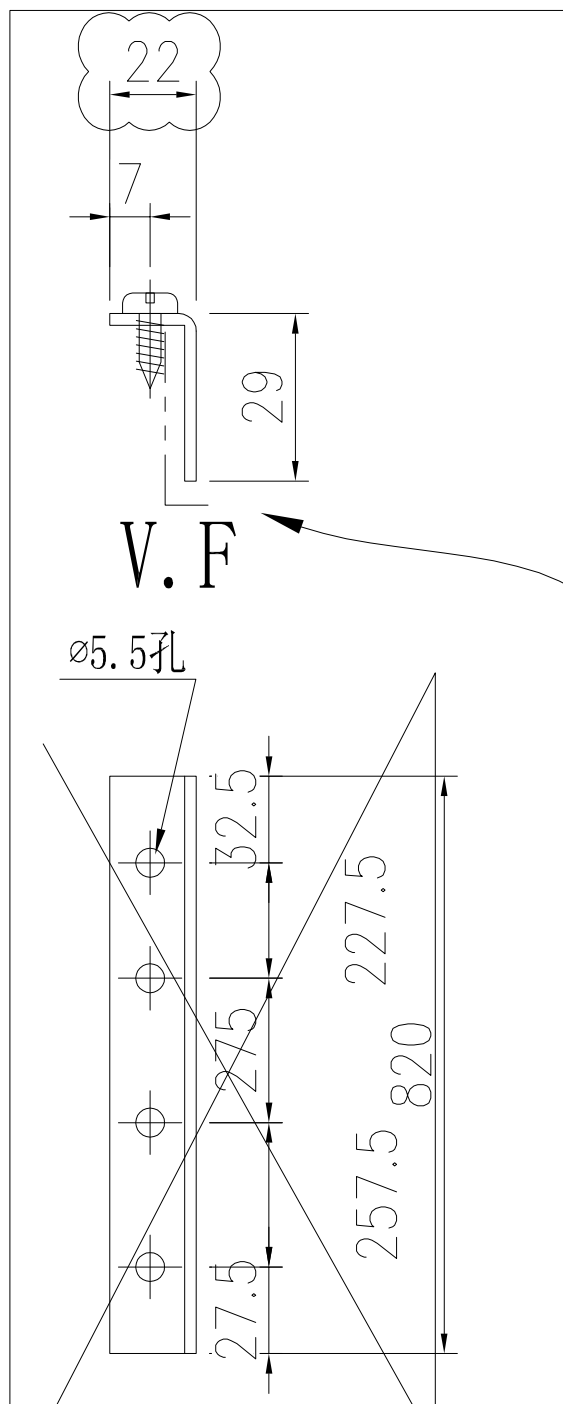
陰影部份削去
削去後看 **BB-3 (R)**
加鋁摺角

加鋁摺角
加工圖

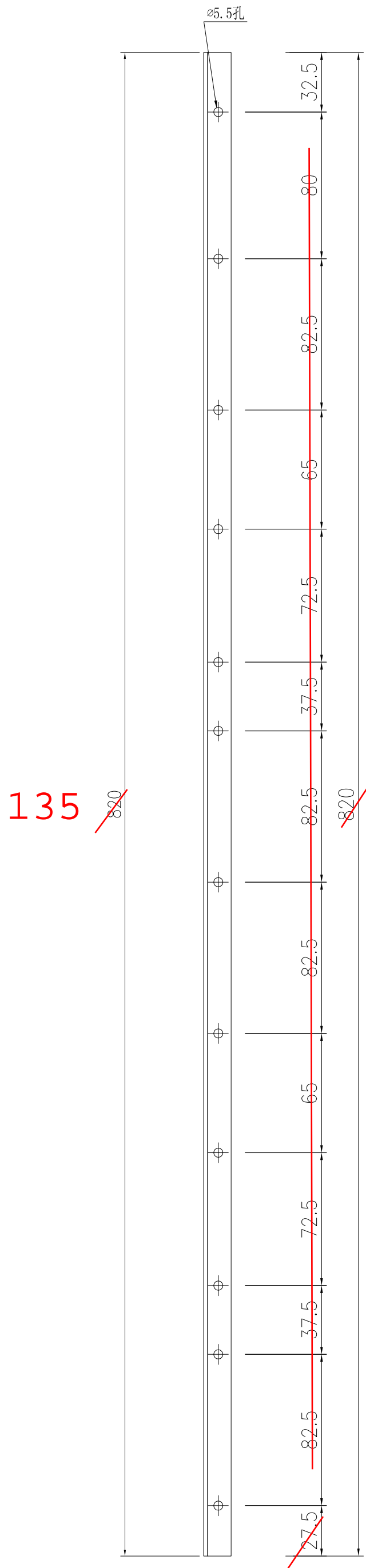
#10x1/2" 圆头钢牙
固定在铝板和铝通



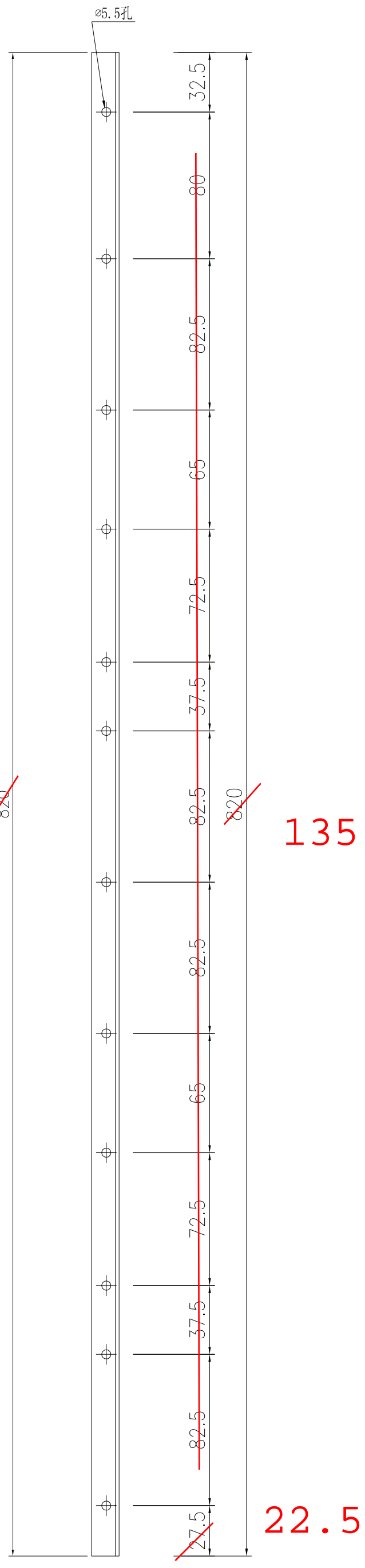
AA-3 (R)



螺絲距離看 **BB-4 (R)**



BB-4 22.5



BB-4(R)

22.5