



工程指示 / 要求簡箋 ENGINEER INSTRUCTIONS(E.I.)

工程指示編號:	EI- 8881	修改版本:	A
	HK- NIL		
工程編號:	J 861	工程名稱:	己連拿利
收件人:	Maggie	發件人:	細佬
工程項目:	大樓管道位置鉄件,地盤用	日期:	17/04/2025

<input type="checkbox"/> 原合約工程包	<input type="checkbox"/> 原合約工程加 / 減賬 QT-	<input type="checkbox"/> 新工程報價 QT-
---------------------------------	--	------------------------------------

信件批核號碼/圖紙參考編號:	批核模具圖紙編號:
客戶指示附件:	管理內部批簽署:

<input type="checkbox"/> 初步鋁料 B.M.	<input type="checkbox"/> 加工拆圖, 然後生產	<input type="checkbox"/> 尺寸表
<input type="checkbox"/> 正式鋁料 B.M.	<input type="checkbox"/> 技術上資料/指示	<input type="checkbox"/> 報價
<input type="checkbox"/> 配件 B.M.	<input type="checkbox"/> 樣辦或貨品說明書	<input type="checkbox"/> 分判合約
<input type="checkbox"/> 其他:		

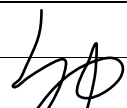
內容: 圖號:J861-GD-2 , J861-GD-4 , J861-GD-8 , J861-GD-9 , J861-GD-10 需要在鐵廠燒焊 廠驗焊:100%目測,10%磁粉 驗焊報告名:Aluminium Feature and Cladding 要求同層包裝出貨 給T1郭立輝: BD要求T1在廠監督
完成上列要求日期: 29/05/2025

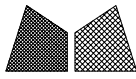
國內

<input type="checkbox"/> 生產技術總監	<input type="checkbox"/> 連附件	<input type="checkbox"/> 技術部	<input type="checkbox"/> 連附件	<input type="checkbox"/> 生產部	<input type="checkbox"/> 連附件
<input type="checkbox"/> 採購部	<input type="checkbox"/> 連附件	<input type="checkbox"/> 生產統籌部	<input type="checkbox"/> 連附件	<input type="checkbox"/> 報關組	<input type="checkbox"/> 連附件
<input type="checkbox"/> 質檢部	<input type="checkbox"/> 連附件	<input type="checkbox"/> 會計部	<input type="checkbox"/> 連附件	<input type="checkbox"/> 機械設計部	<input type="checkbox"/> 連附件
<input type="checkbox"/> 香港辦	<input type="checkbox"/> 連附件	<input type="checkbox"/> 其他:			

香港

<input type="checkbox"/> 行政部	<input type="checkbox"/> 連附件	<input type="checkbox"/> 會計部	<input type="checkbox"/> 連附件	<input type="checkbox"/> 統籌部	<input type="checkbox"/> 連附件	<input type="checkbox"/> 工程部	<input type="checkbox"/> 連附件
<input type="checkbox"/> 採購部	<input type="checkbox"/> 連附件	<input type="checkbox"/> QS部	<input type="checkbox"/> 連附件	<input checked="" type="checkbox"/> 地盤管理	<input checked="" type="checkbox"/> 連附件	<input type="checkbox"/> 維修部	<input type="checkbox"/> 連附件

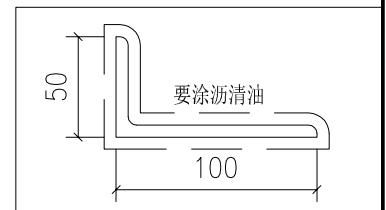
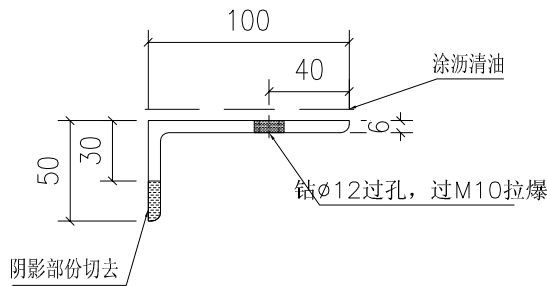
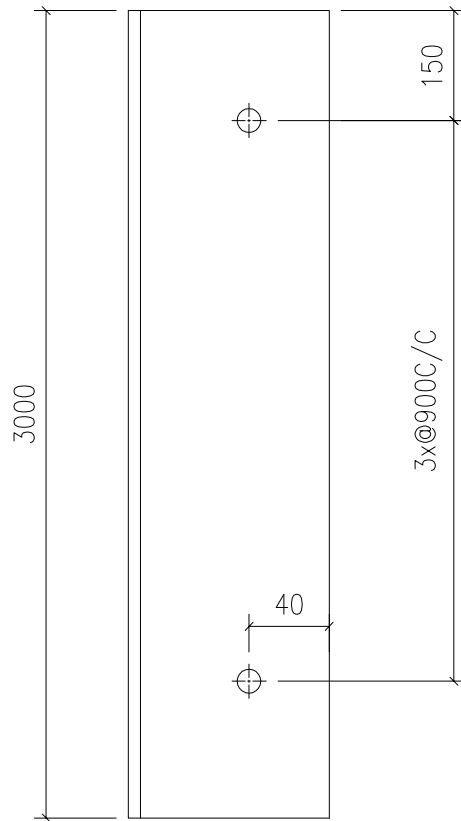
*發件人簽署:	*組別成員批核簽署:
傳遞編號:	項目經理簽署: 



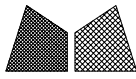
美特鋁質有限公司
MIDI Aluminium Fabricator Ltd.

類別		物料號		
制圖	AN	2025/04/12	圖號	J861-GD-1
修改			數量	10
日期			單件重量 (KG)	17.52
復核	—	—		
批准	—	—		

注：未標識焊點均為5mm高



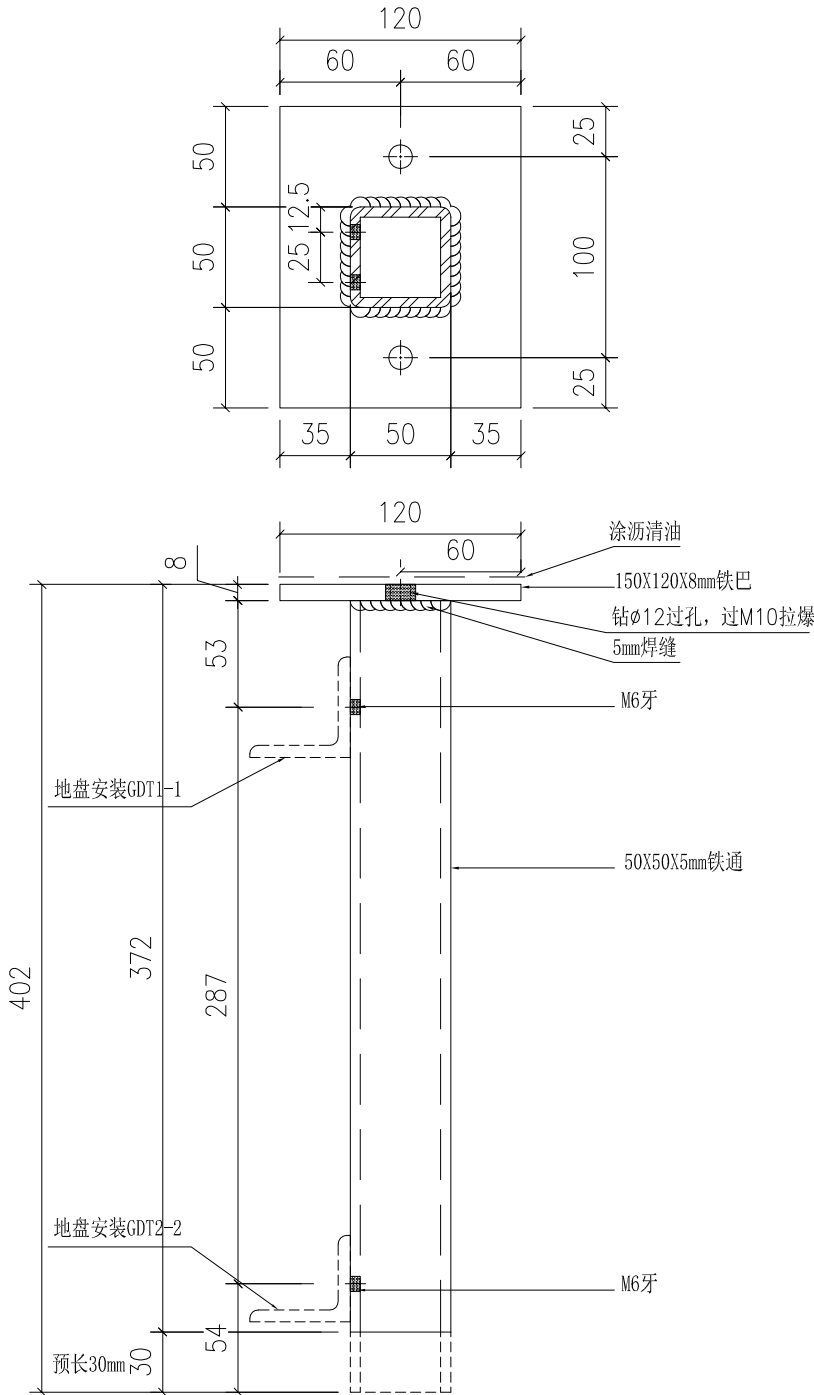
工程號	J-861	地盤	已连拿利	附 件		
名稱	铁件加工图		採		用	—
材料	100X50X6mm铁角		地盤			
顏色	熱浸鋅		工廠		✓	



美特鋁質有限公司
MIDI Aluminium Fabricator Ltd.

類別		物料號		
制圖	AN	2025/04/12	圖號	J861-GD-2
修改			數量	8
日期			單件重量 (KG)	3.64
復核	—	—		
批准	—	—		

注：未標識焊點均為5mm高



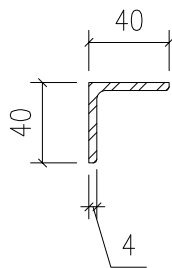
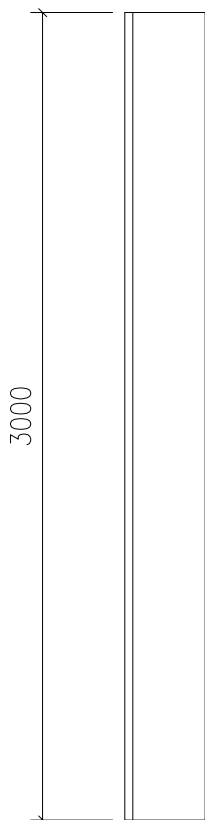
工程號	J-861	地盤	已连拿利	附件		
名稱	铁件加工图		採		用	—
材料	详见加工图		地盤			
顏色	熱浸鋅		工廠		✓	



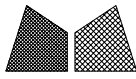
美特鋁質有限公司
MIDI Aluminium Fabricator Ltd.

類別		物料號		
制圖	AN	2025/04/12	圖號	J861-GD-3
修改			數量	34
日期			單件重量 (KG)	7.2
復核	—	—		
批准	—	—		

注：未標識焊點均為5mm高



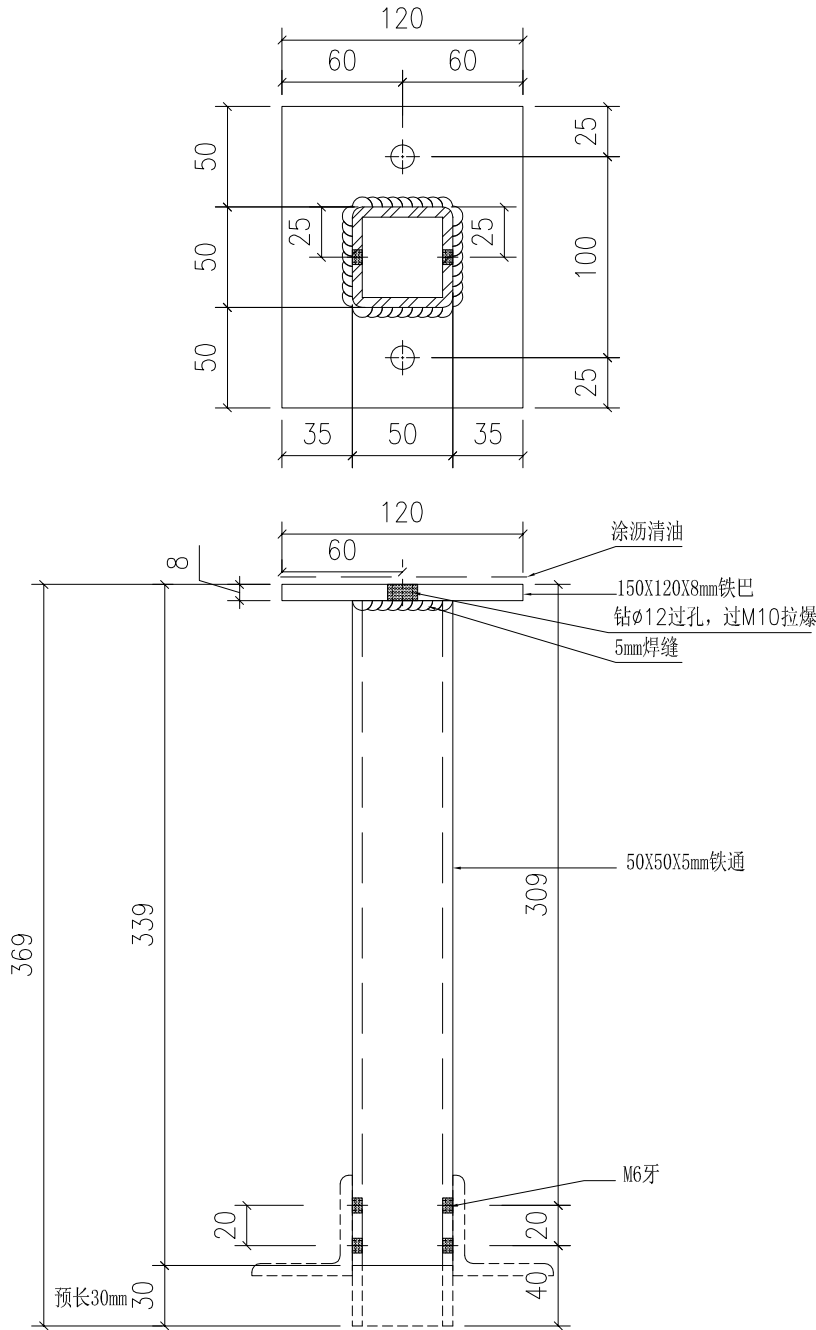
工程號	J-861	地盤	已连拿利	附 件	
名稱	铁件加工图		採 用		—
材料	40X40X4mm铁角		地盤		
顏色	熱浸鋅		工廠		✓



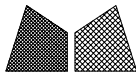
美特鋁質有限公司
MIDI Aluminium Fabricator Ltd.

類別		物料號	
制圖	AN	2025/04/12	圖號 J861-GD-4
修改			數量 80
日期			單件重量 (KG) 3.41

注：未標識焊點均為5mm高



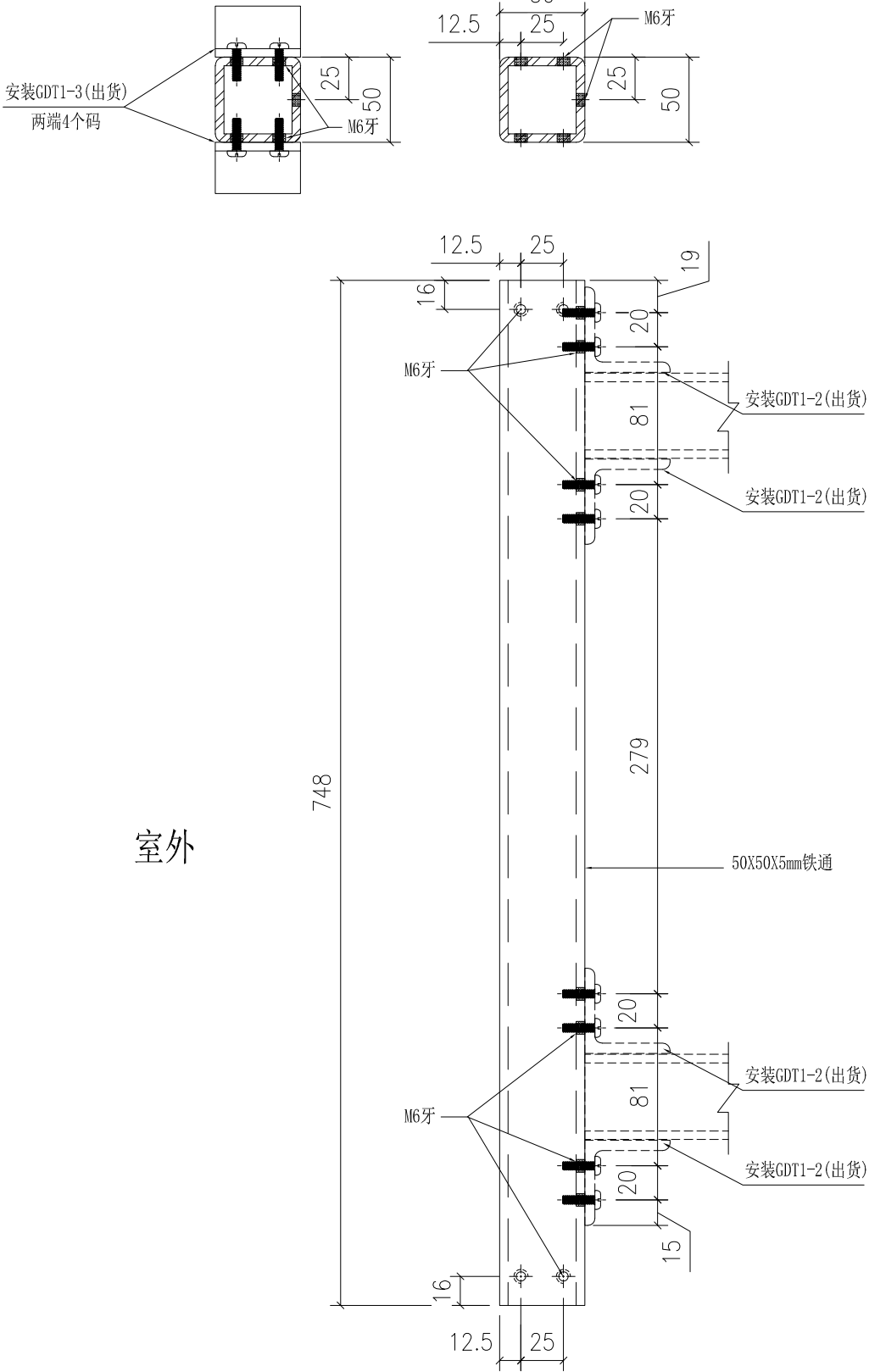
工程號	J-861	地盤	已连拿利	附 件		
名稱	铁件加工图		採		用	-
材料	详见加工图		地盤			
顏色	熱浸鋅		工廠		✓	



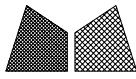
美特鋁質有限公司
MIDI Aluminium Fabricator Ltd.

類別		物料號		
制圖	AN	2025/04/12	圖號	J861-GD-5
修改			數量	40
日期			單件重量 (KG)	5.172
			復核	—
			批准	—

注：未標識焊點均為5mm高



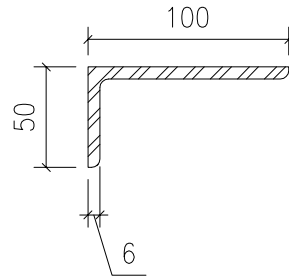
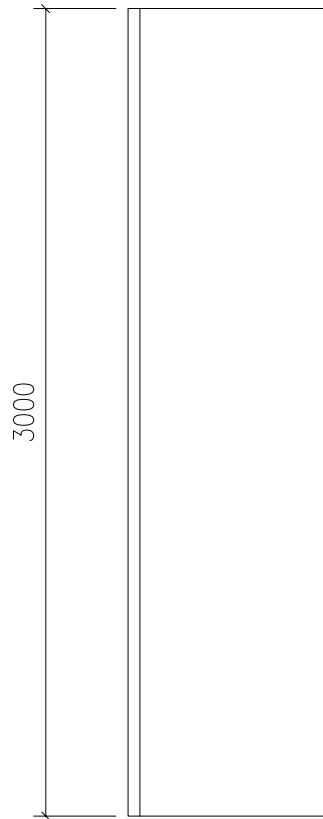
工程號	J-861	地盤	已连拿利	附 件		
名稱	铁件加工图		採		用	—
材料	50X50X5mm铁通		地盤			
顏色	熱浸鋅		工廠		✓	



美特鋁質有限公司
MIDI Aluminium Fabricator Ltd.

類別		物料號		
制圖	AN	2025/04/12	圖號	J861-GD-6
修改			數量	21
日期			單件重量 (KG)	20.26
復核	—	—		
批准	—	—		

注：未標識焊點均為5mm高



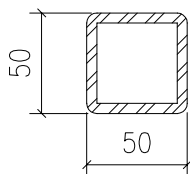
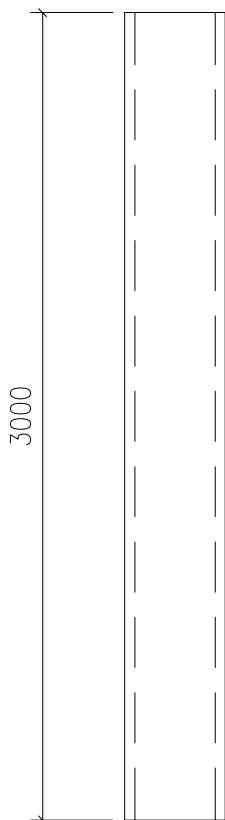
工程號	J-861	地盤	已连拿利	附 件		
名稱	铁件加工图		採		—	—
材料	100X50X6mm厚铁角		地盤			
顏色	熱浸鋅		工廠		✓	



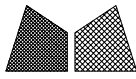
美特鋁質有限公司
MIDI Aluminium Fabricator Ltd.

類別		物料號		
制圖	AN	2025/04/12	圖號	J861-GD-7
修改			數量	42
日期			單件重量 (KG)	20.69
復核	—	—		
批准	—	—		

注：未標識焊點均為5mm高



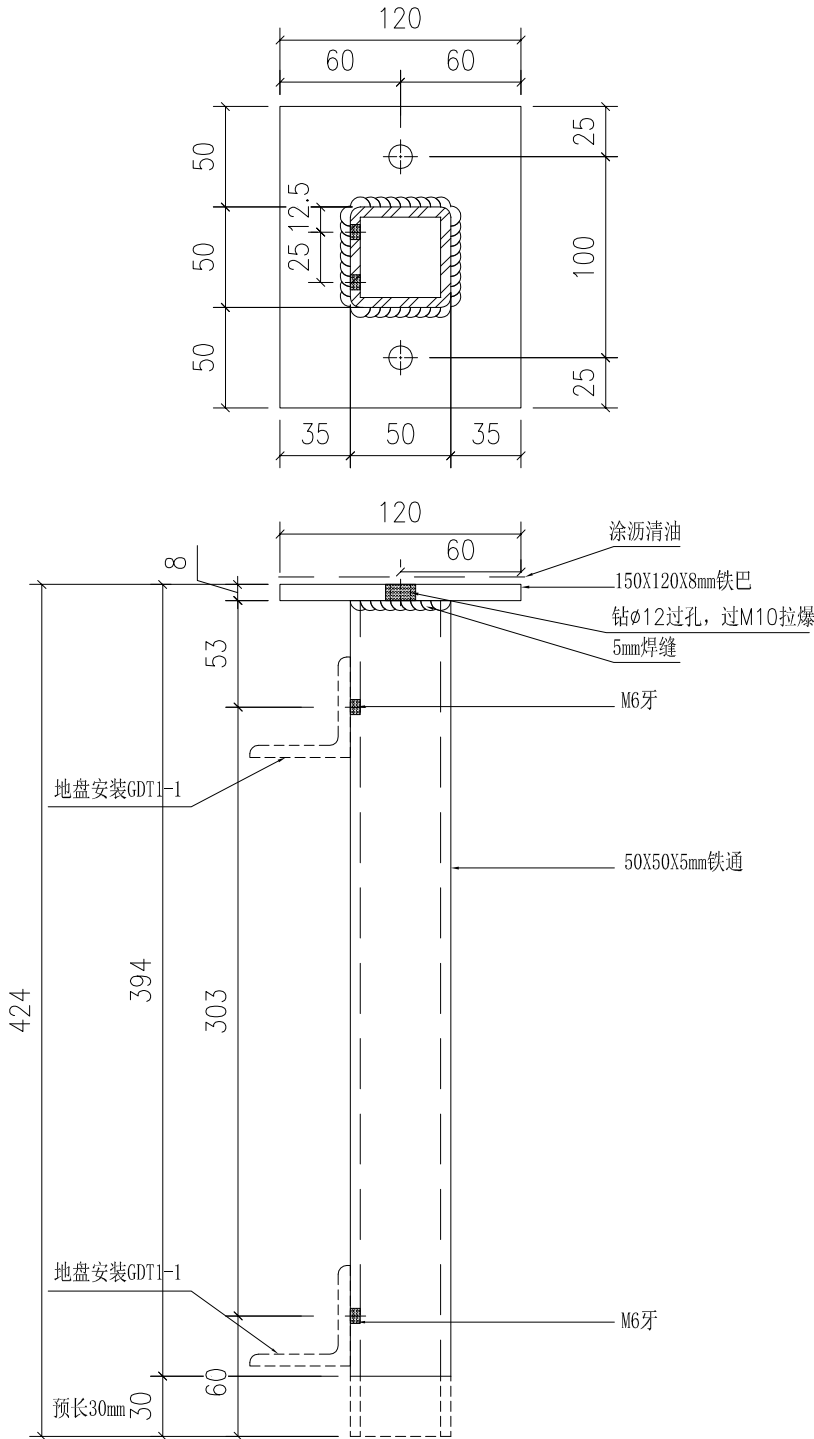
工程號	J-861	地盤	已连拿利	附 件		
名稱	铁件加工图		採		—	—
材料	50X50X5mm铁通		地盤			
顏色	熱浸鋅		工廠		✓	



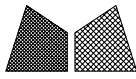
美特鋁質有限公司
MIDI Aluminium Fabricator Ltd.

類別		物料號	
制圖	AN	2025/04/12	圖號 J861-GD-8
修改			數量 32
日期			單件重量 (KG) 3.79
復核	—	—	
批准	—	—	

注：未標識焊點均為5mm高



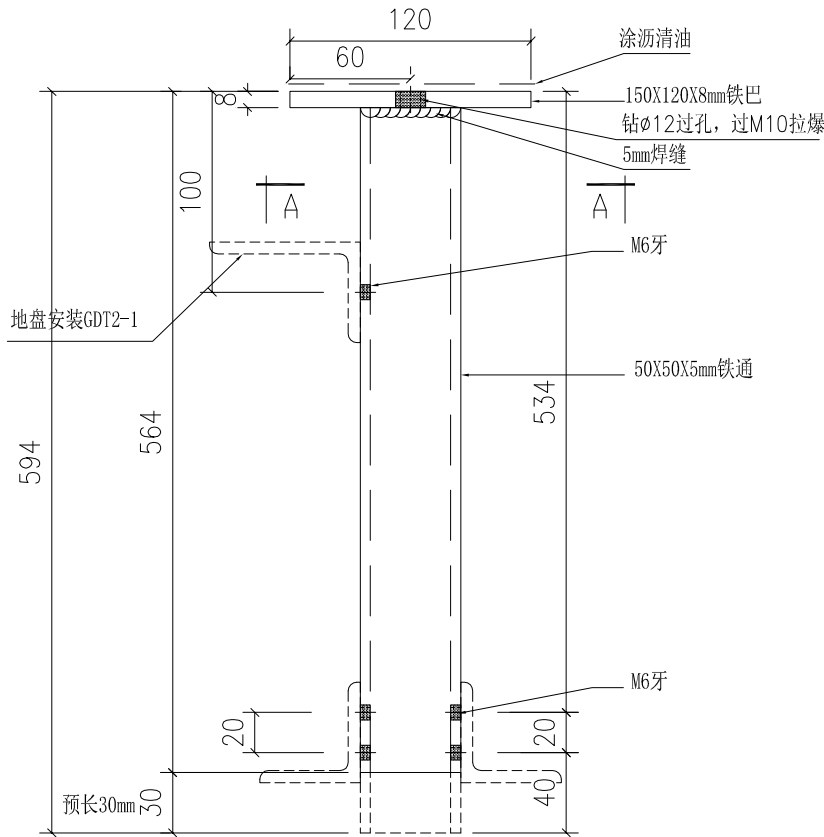
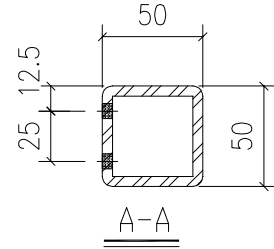
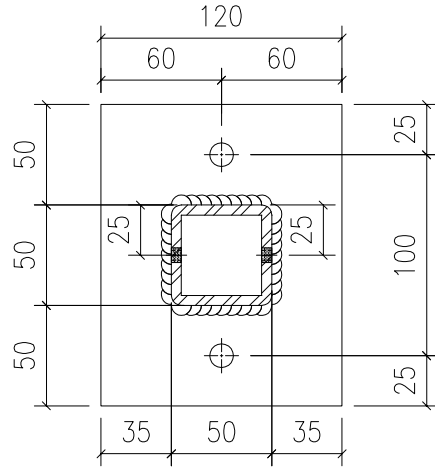
工程號	J-861	地盤	已连拿利	附件		
名稱	铁件加工图		採		用	—
材料	详见加工图		地盤			
顏色	熱浸鋅		工廠		✓	



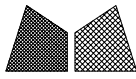
美特鋁質有限公司
MIDI Aluminium Fabricator Ltd.

類別		物料號		
制圖	AN	2025/04/12	圖號	J861-GD-9
修改			數量	40
日期			單件重量 (KG)	4.96
復核	—	—		
批准	—	—		

注：未標識焊點均為5mm高



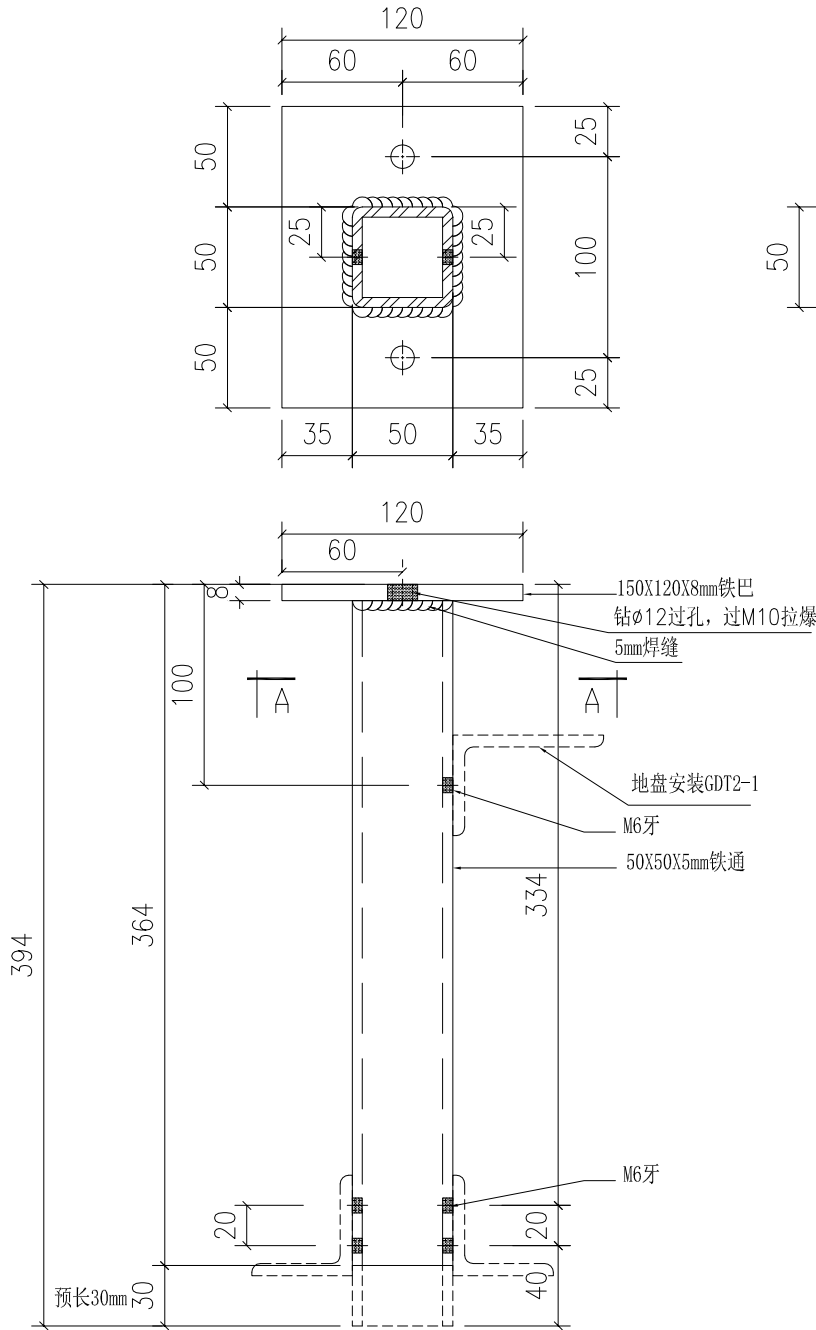
工程號	J-861	地盤	已连拿利	附 件		
名稱	铁件加工图		採		用	—
材料	详见加工图		地盤			
顏色	熱浸鋅		工廠		✓	



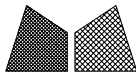
美特鋁質有限公司
MIDI Aluminium Fabricator Ltd.

類別		物料號		
制圖	AN	2025/04/12	圖號	J861-GD-10
修改			數量	40
日期			單件重量 (KG)	3.58
復核	—	—		
批准	—	—		

注：未標識焊點均為5mm高



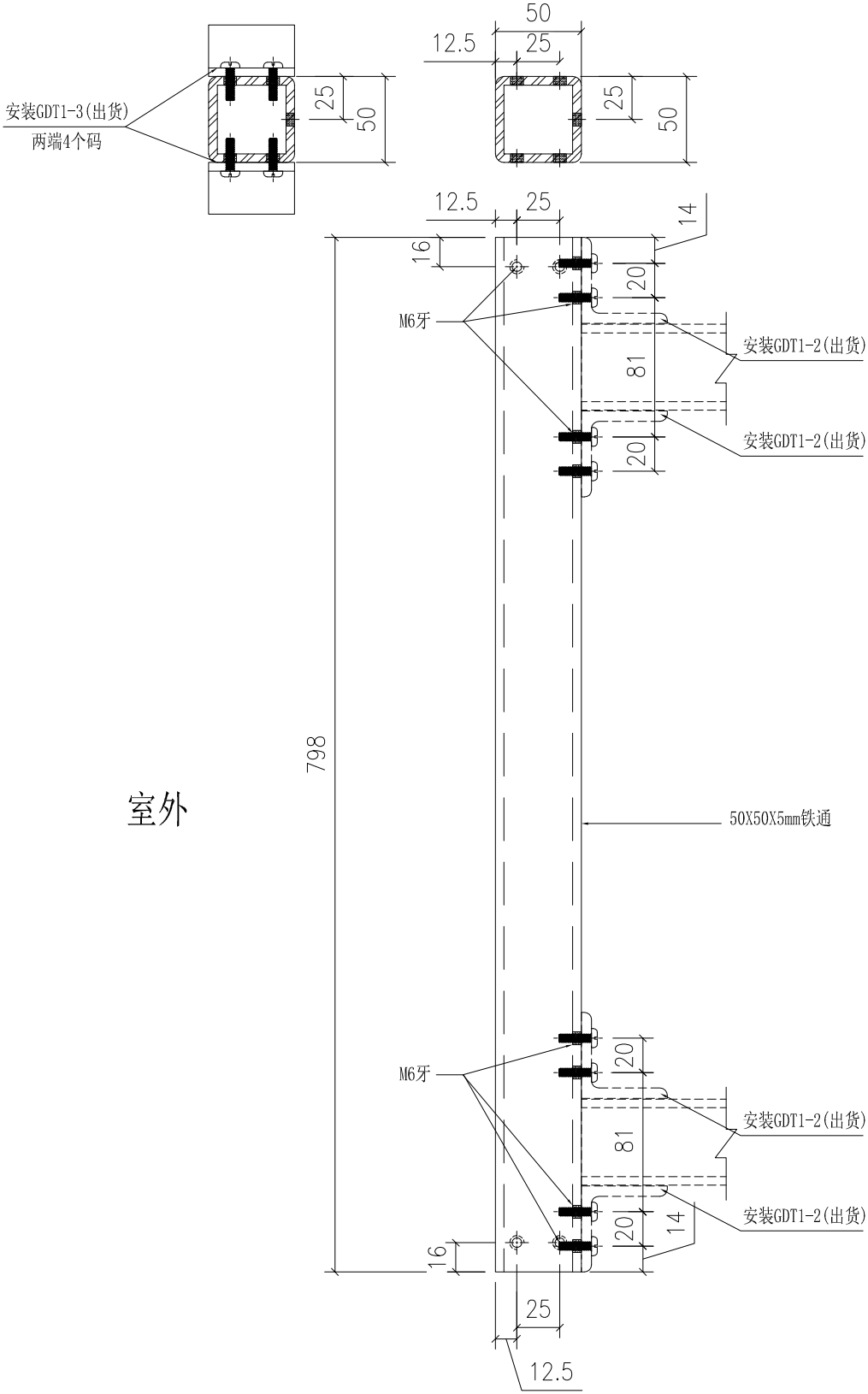
工程號	J-861	地盤	已连拿利	附 件		
名稱	铁件加工图		採		用	—
材料	详见加工图		地盤			
顏色	熱浸鋅		工廠		✓	



美特鋁質有限公司
MIDI Aluminium Fabricator Ltd.

類別		物料號	
制圖	AN	2025/04/12	圖號 J861-GD-11
修改		復核	數量 40
日期		批准	單件重量 (KG) 5.52

注：未標識焊點均為5mm高



室外

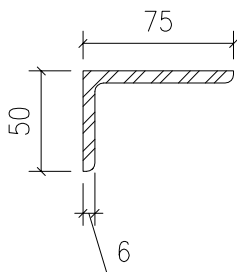
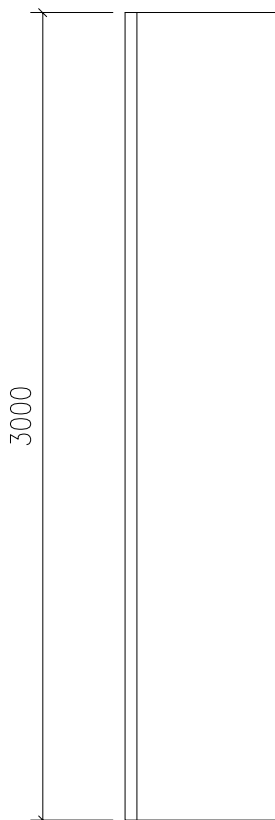
工程號	J-861	地盤	已连拿利	附 件		
名稱	铁件加工图		採		用	-
材料	详见加工图		地盤			
顏色	熱浸鋅		工廠		✓	



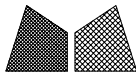
美特鋁質有限公司
MIDI Aluminium Fabricator Ltd.

類別		物料號		
制圖	AN	2025/04/12	圖號	J861-GD-12
修改			數量	21
日期			單件重量 (KG)	16.73
復核	—	—		
批准	—	—		

注：未標識焊點均為5mm高



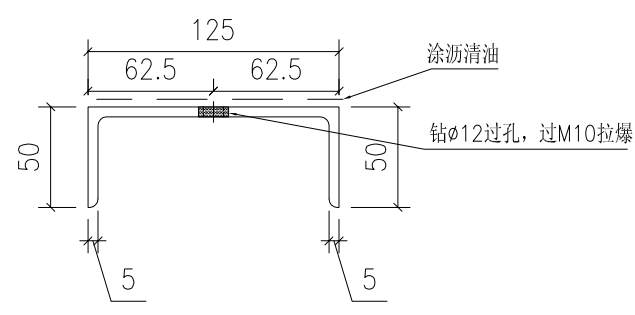
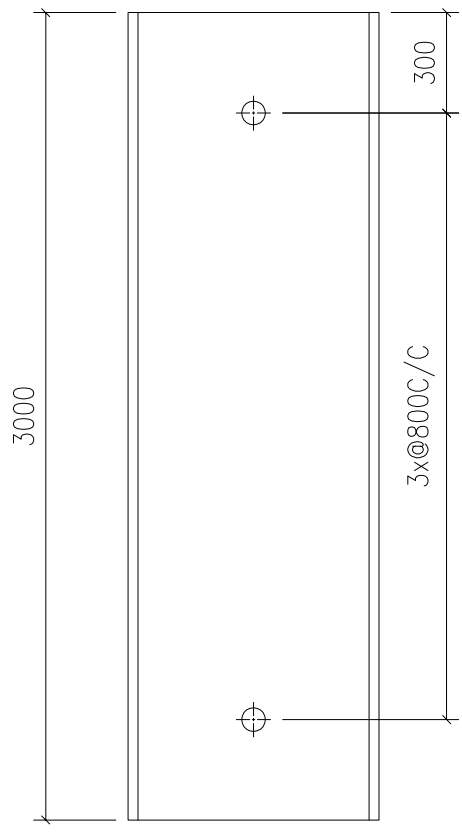
工程號	J-861	地盤	已连拿利	附 件		
名稱	铁件加工图		採		—	—
材料	75X50X6mm厚铁角		地盤			
顏色	熱浸鋅		工廠		✓	



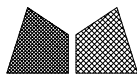
美特鋁質有限公司
MIDI Aluminium Fabricator Ltd.

類別		物料號	
制圖	AN	2025/04/12	圖號 J861-GD-13
修改			數量 6
日期			單件重量 (KG) 25.32

注：未標識焊點均為5mm高



工程號	J-861	地盤	已连拿利	附 件		
名稱	铁件加工图		採		用	-
材料	50x125x50x5mm 厚铁槽		地盤			
顏色	熱浸鋅		工廠		✓	

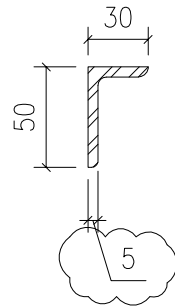
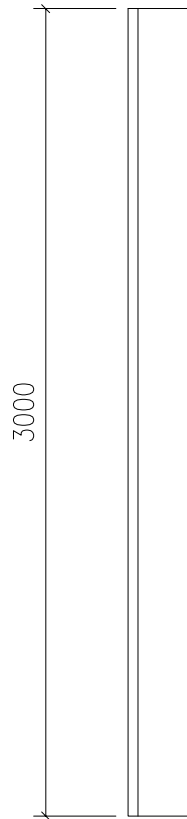


美特鋁質有限公司
MIDI Aluminium Fabricator Ltd.

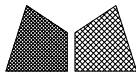
類別		物料號	
制圖	AN	2025/04/12	圖號 J861-GD-14
修改	A		數量 18
日期	2025.4.15		單件重量 (KG) 8.744

注：未標識焊點均為5mm高

用50X50X5铁角削成



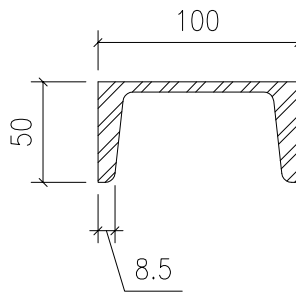
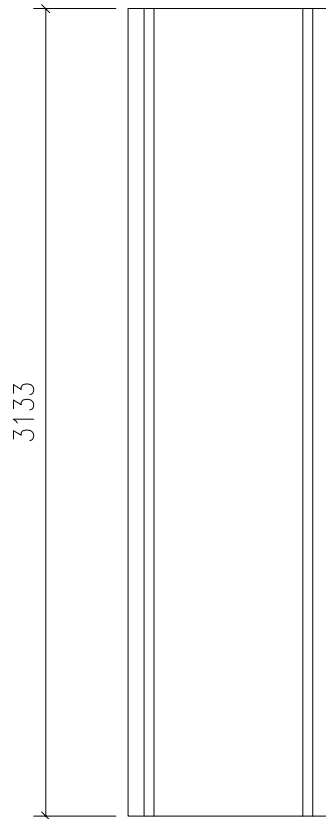
工程號	J-861	地盤	已连拿利	附 件	
名稱	铁件加工图		採 用		-
材料	50x30x5mm 厚铁角		地盤		
顏色	熱浸鋅		工廠		✓



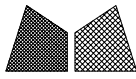
美特鋁質有限公司
MIDI Aluminium Fabricator Ltd.

類別		物料號		
制圖	AN	2025/04/12	圖號	J861-GD-15
修改			數量	8
日期			單件重量 (KG)	35.54
復核	—	—		
批准	—	—		

注：未標識焊點均為5mm高



工程號	J-861	地盤	已连拿利	附 件	
名稱	铁件加工图		採 用		—
材料	100X50X5.0X8.5mm厚铁槽		地盤		
顏色	熱浸鋅		工廠		✓

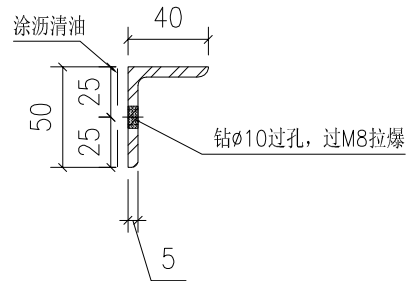
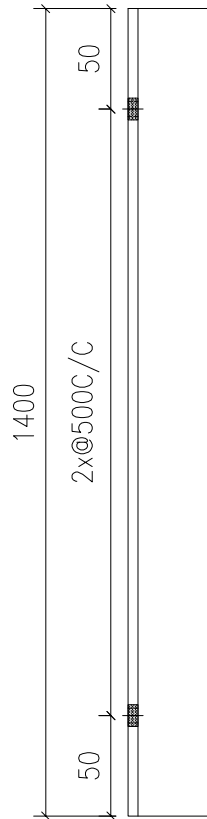


美特鋁質有限公司
MIDI Aluminium Fabricator Ltd.

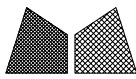
類別		物料號	
制圖	AN	2025/04/12	圖號 J861-GD-16
修改			數量 6
日期			單件重量 (KG) 4.63
復核	—	—	
批准	—	—	

用50X50X5铁角削成

注：未標識焊點均為5mm高

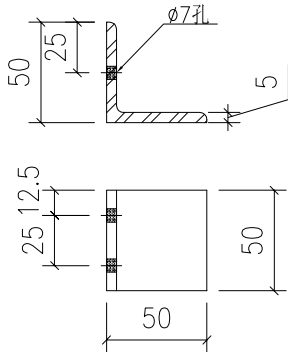


工程號	J-861	地盤	已连拿利	附件	
名稱	铁件加工图		採		—
材料	50x30x5mm 厚铁角		地盤		
顏色	熱浸鋅		工廠		✓

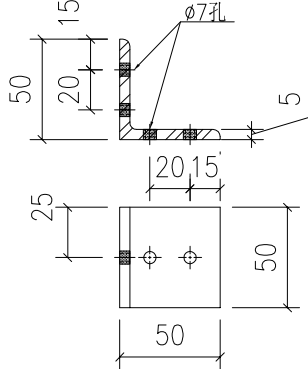


美特鋁質有限公司
MIDI Aluminium Fabricator Ltd.

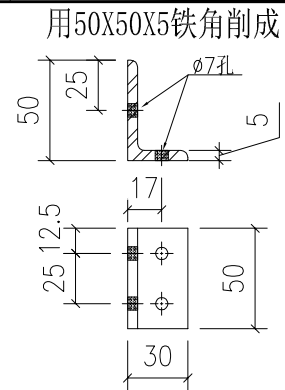
類別		物料號	
制圖	AN	2025/04/12	圖號
修改			數量
日期			單件重量 (KG)
	復核	—	—
	批准	—	—
			J861-GDT1
			XX
			XXX



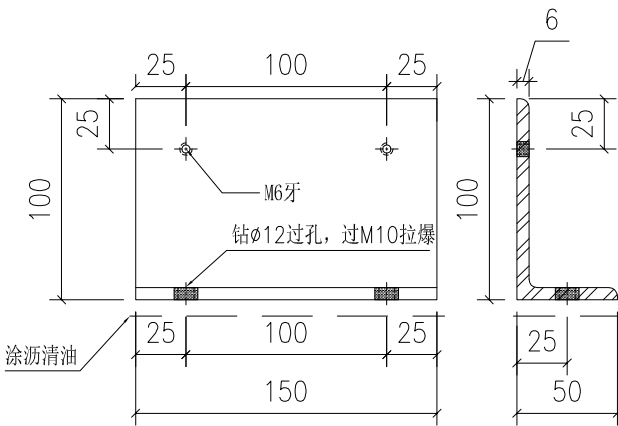
物料编号: J861-GDT1-1
规格: 50X50X5mm厚铁角
数量: 72件



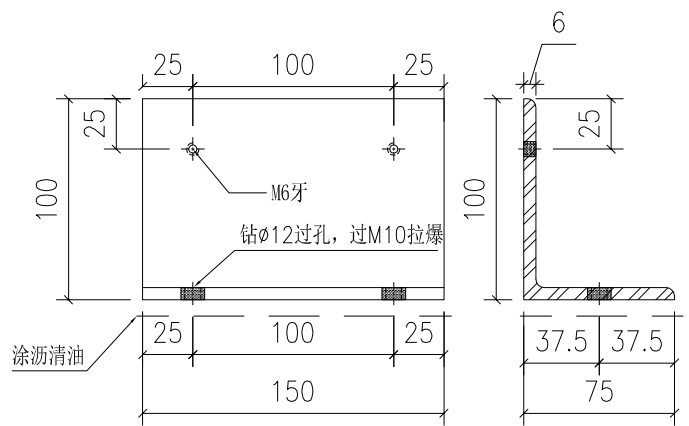
物料编号: J861-GDT1-2
规格: 50X50X5mm厚铁角
数量: 320件



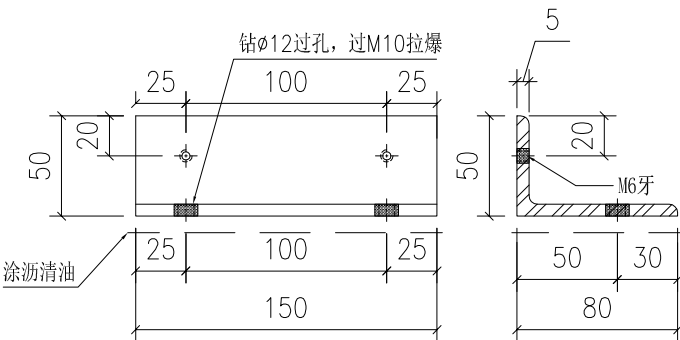
物料编号: J861-GDT1-3
规格: 50X50X5mm厚铁角
数量: 320件



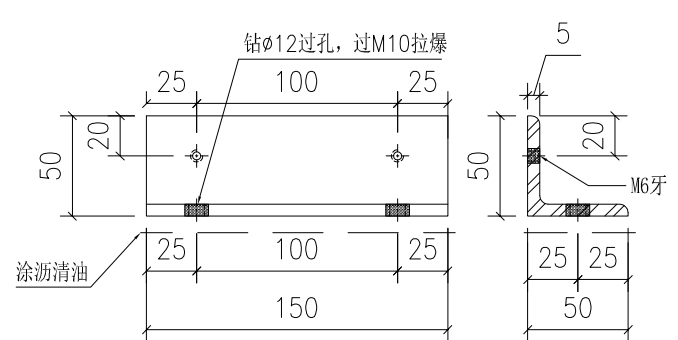
物料编号: J861-GDT1-4
规格: 100X50X6mm厚铁角
数量: 8件



物料编号: J861-GDT1-5
规格: 100X75X6mm厚铁角
数量: 72件



物料编号: J861-GDT1-6
规格: 80X50X5mm厚铁角
数量: 8件



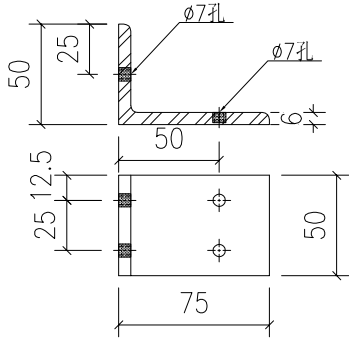
物料编号: J861-GDT1-7
规格: 50X50X5mm厚铁角
数量: 40件

工程號	J-861	地盤	已连拿利	附 件	
名稱	铁件加工图		採		—
材料	详见加工图		地盤		—
顏色	熱浸鋅		工廠		—



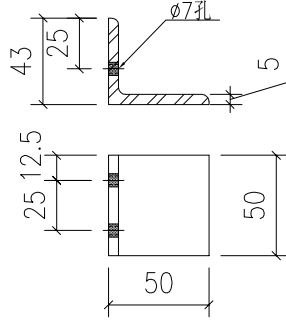
美特鋁質有限公司
MIDI Aluminium Fabricator Ltd.

類別		物料號	
制圖	AN	2025/04/12	圖號 J861-GDT2
修改	A		數量 XX
日期	2025.4.15		單件重量 (KG) XXX

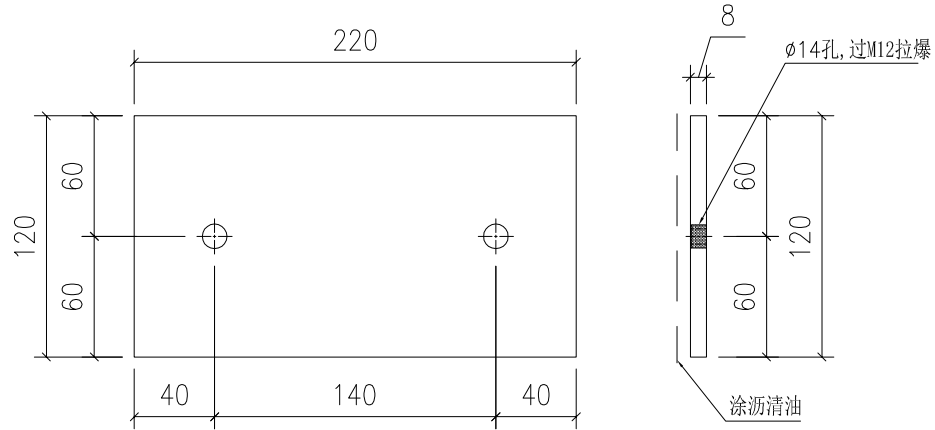


物料编号: J861-GDT2-1
规格: 75X50X6mm厚铁角
数量: 80件

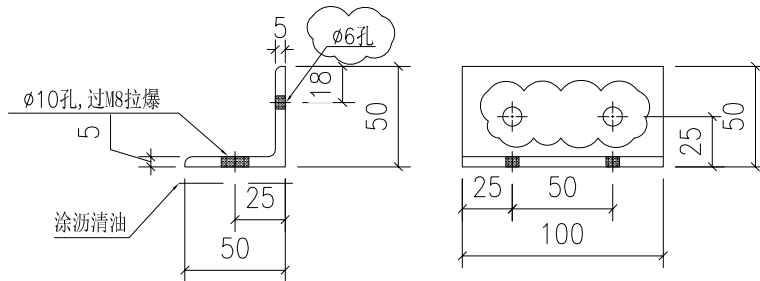
用50X50X5铁角削成



物料编号: J861-GDT2-2
规格: 50X50X5mm厚铁角
数量: 8件



物料编号: J861-GDT2-3
规格: 220X120X8mm厚铁巴
数量: 8件



物料编号: J861-TJ6-1
规格: 50X50X5mm厚铁角
数量: 64件

工程號	J-861	地盤	已连拿利	附 件		
名稱	铁件加工图		採		用	
材料	详见加工图		地盤		✓	
顏色	熱浸鋅		工廠			