



工程指示 / 要求簡箋 ENGINEER INSTRUCTIONS(E.I.)

工程指示編號:	EI- 8880	修改版本:	-
	HK- 0311		
工程編號:	J 861	工程名稱:	己連拿利
收件人:	生統	發件人:	細佬
工程項目:	FD門-加工圖	日期:	14/04/2025

<input type="checkbox"/> 原合約工程包	<input type="checkbox"/> 原合約工程加 / 減賬 QT-	<input type="checkbox"/> 新工程報價 QT-
---------------------------------	--	------------------------------------

信件批核號碼/圖紙參考編號:	批核模具圖紙編號:
客戶指示附件:	管理內部批簽署:

<input type="checkbox"/> 初步鋁料 B.M.	<input type="checkbox"/> 加工拆圖, 然後生產	<input type="checkbox"/> 尺寸表
<input type="checkbox"/> 正式鋁料 B.M.	<input type="checkbox"/> 技術上資料/指示	<input type="checkbox"/> 報價
<input type="checkbox"/> 配件 B.M.	<input type="checkbox"/> 樣辦或貨品說明書	<input type="checkbox"/> 分判合約
<input type="checkbox"/> 其他:		


內容: 請按附頁資料加工
完成上列要求日期: 05/05/2025

國內

<input type="checkbox"/> 生產技術總監	<input type="checkbox"/> 連附件	<input checked="" type="checkbox"/> 技術部	<input checked="" type="checkbox"/> 連附件	<input type="checkbox"/> 生產部	<input type="checkbox"/> 連附件
<input type="checkbox"/> 採購部	<input type="checkbox"/> 連附件	<input checked="" type="checkbox"/> 生產統籌部	<input checked="" type="checkbox"/> 連附件	<input type="checkbox"/> 報關組	<input type="checkbox"/> 連附件
<input type="checkbox"/> 質檢部	<input type="checkbox"/> 連附件	<input type="checkbox"/> 會計部	<input type="checkbox"/> 連附件	<input type="checkbox"/> 機械設計部	<input type="checkbox"/> 連附件
<input type="checkbox"/> 香港辦	<input type="checkbox"/> 連附件	<input type="checkbox"/> 其他:			

香港

<input type="checkbox"/> 行政部	<input type="checkbox"/> 連附件	<input type="checkbox"/> 會計部	<input type="checkbox"/> 連附件	<input type="checkbox"/> 統籌部	<input type="checkbox"/> 連附件	<input type="checkbox"/> 工程部	<input type="checkbox"/> 連附件
<input type="checkbox"/> 採購部	<input type="checkbox"/> 連附件	<input type="checkbox"/> QS部	<input type="checkbox"/> 連附件	<input type="checkbox"/> 地盤管理	<input type="checkbox"/> 連附件	<input type="checkbox"/> 維修部	<input type="checkbox"/> 連附件

*發件人簽署:	*組別成員批核簽署:
傳遞編號: HK-0311	項目經理簽署: 

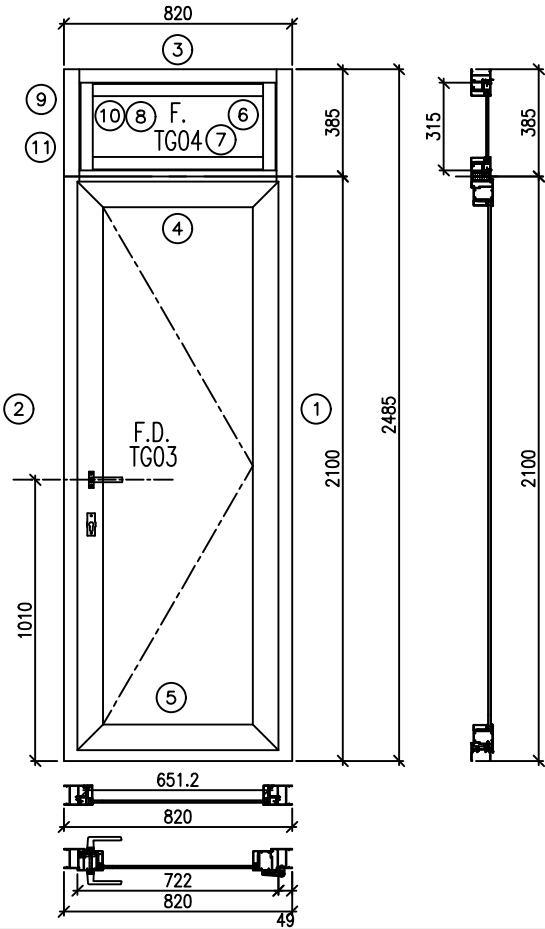
圖則登記表

DRAWING REGISTER

接收日期 Receiving Date (適用於客戶圖則)

工程名稱 Project Title:	己連拿利	年							
	T1-2F用FD門拆圖	月							
工程編號 Project No:	J-861	日							
	分發予 Distributed To	年	25						
		月	4						
		日	10						
圖則編號 Drg. No.	圖則名稱 Drawing Title								
TW-03	70FD門組裝圖	1	-						
TW-03R	70FD門組裝圖	2	-						
70FD-L	多點鎖, 拉巴放樣圖	3	-						
70FD-R	多點鎖, 拉巴放樣圖	4	-						
FD-BE01	FD門較加力巴加工圖	5	-						
FD-LJ01	鋁角拆圖	6	-						
X86578-FD1LL	70門邊企	7	-						
X86578-FD1LR	70門邊企	8	-						
X86579-FD1L	70門頂橫加工圖	9	-						
X86564-FD1L	70夾框橫加工圖	10	-						
X86562-FD1L	70門底橫加工圖	11	-						
X86019-S2LL	70反拍線	12	-						
X86019-S2LR	70反拍線	13	-						
X86019-S1LH	70反拍線	14	-						
X86019-S1LD	70反拍線	15	-						
XXL-S2LL	反拍線鋁角	16	-						
XXL-S2LR	反拍線鋁角	17	-						
XXL-S1LH	反拍線鋁角	18	-						
XXL-S1LD	反拍線鋁角	19	-						
X86577-FD1LL	70門玉企	20	-						
X86577-FD1LR	70門玉企	21	-						
X86577-FD1LH	70門玉頂橫加工圖	22	-						
X86577-FD1LD	70門玉底橫加工圖	23	-						

 美特鋁質 有限公司 MIDI Aluminium Fabricator Ltd.	工程號	J861	拆圖	李常海	2025.03.27
	地盤	己連拿利	復核	謝永林	2025.04.10
名稱	70FD門組裝圖	顏色	UCT207124XL-3	批准	



- 注:
- F. D. 門裝:
 2019-07雙向傳動盒, 2019-08單向鎖身.
 FD門手柄用東城2017-D2A (室內/外雙邊都有).
 東城美特款M-FL-1室內鎖芯, 東城2019-06室內鎖芯蓋.
 用東城合頁P. 4組
 - 門玉踏位7mm.
 - 滴水線兩邊比窗玉及門玉各長1mm.
 - 門玉玻璃線橫碰企.
 - 門框門玉廠配裝東城2013F-F10"限位撐, 限開90度.

工廠配裝

序號	料號	名稱	出荷	長度 (mm)	支/幅	加工說明
1	X86578	70門邊企		2485.0	1	X86578-FD1RR
2	X86578	70門邊企		2485.0	1	X86578-FD1RL
3	X86579	70門頂橫	避位	724.0	1	X86579-FD1R
4	X86564	70夾框橫	避位	724.0	1	X86564-FD1R
5	X86562	70門底橫	避位	714.0	1	X86562-FD1R
6	X86572	梗窗玻璃線企		258.2	2	直口開料
7	X86572	梗窗玻璃線橫		614.8	2	直口開料
8	X86019	反拍線		651.2	2	X86019-S1R(H/D)
9	X86019	反拍線		315.0	2	X86019-S2R(L/R)
10		15x15x1鋁角		651.2	2	XXL-S1R(H/D)
11		15x15x1鋁角		315.0	2	XXL-S2R(L/R)

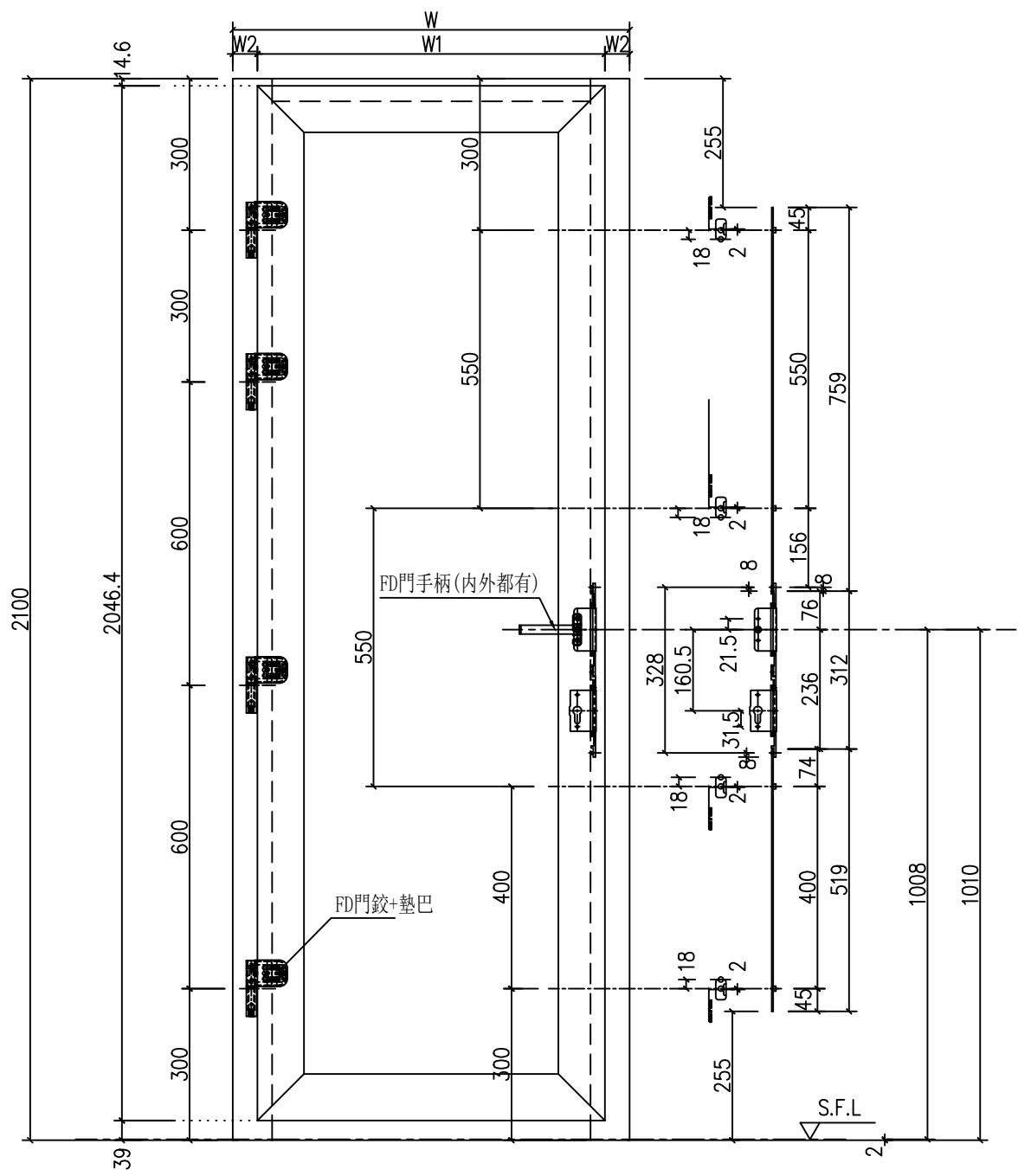
加工細則				
頂留				mm
底留				mm
企料底部開避位				mm
底橫料防水巴鋸去				mm
水線孔在企料-----	頂		底	
安裝扣碼				
多點鎖芯型號:				
手柄型號:				
扇撐型號:				
T窗最大的開度:				
門玉搭位數:			7mm	
門款	寬度	高度	隻/幅	撐長
70FDR	722.0	2046.4	1	

門玉用料

序號	料號	名稱	出荷	長度 (mm)	支/幅	加工說明
1	X86577	門玉企	45°斜口	2046.4	2	X86577-FD1R(L/R)
2	X86577	門玉橫	45°斜口	722.0	2	X86577-FD1R(H/D)
3	X86572	門玉玻璃線企	直口	1901.6	1	直口開料
4	X86572	門玉玻璃線企	直口	1901.6	1	直口開料
5	X86572	門玉玻璃線橫	直口	540.8	2	直口開料

序號	窗号	寬度 (W)	高度 (H)	位置	幅数	樓層
1	TW-03R	820	2485	FLAT A LIV	1	2/F
					總數	1
圖號	TW-03R					

 美特鋁質 有限公司 MIDI Aluminium Fabricator Ltd.	窗號	W	W1	W2	位置	樓層	幅數
	TW-03	820	722	49	FLAT D LIV	2/F	1
工程號	J861	地盤	己連拿利				

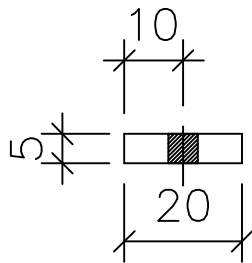
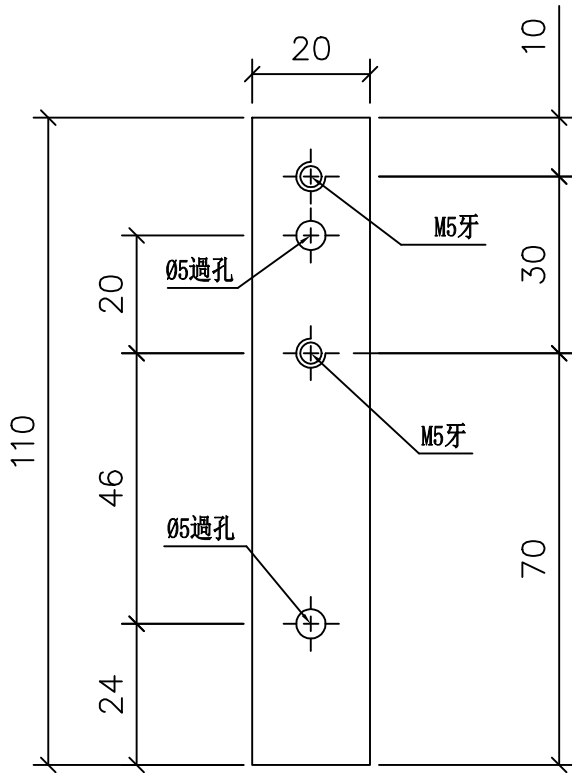


名稱	F.D門玉多點鎖放樣圖	制圖	李常海	2025.04.07	修改		
材料	拉巴(X86575)	復核	謝永林	2025.04.10	日期		
顏色	UCT207124XL-3	批准			圖號	70FD-L	

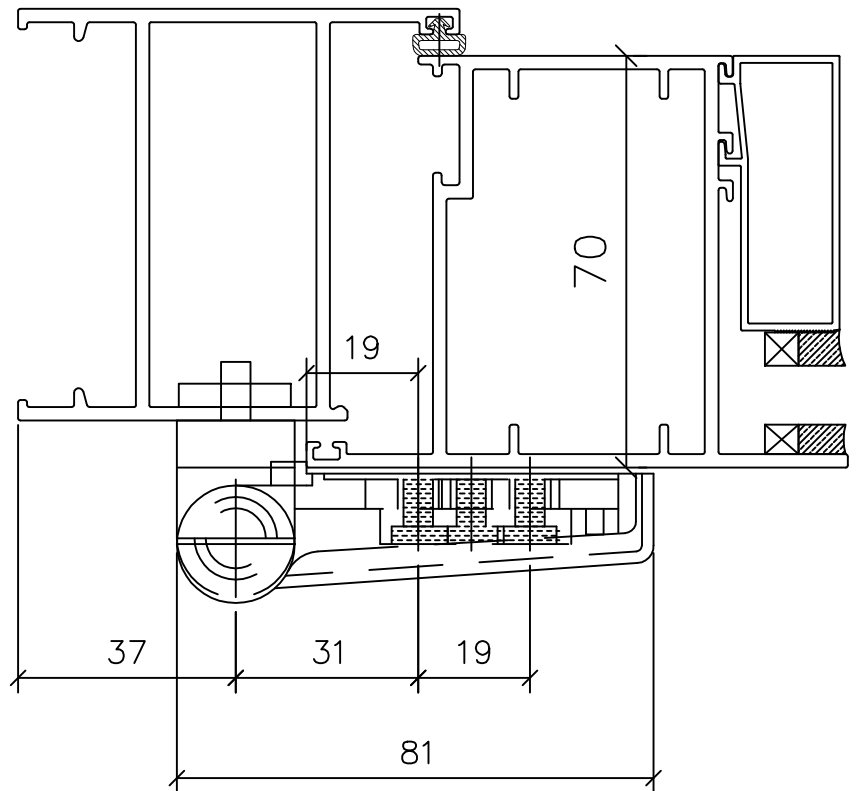


數量： 8

工程號 J861 | 地盤 己連拿利



FD門門較加力巴安裝示意圖

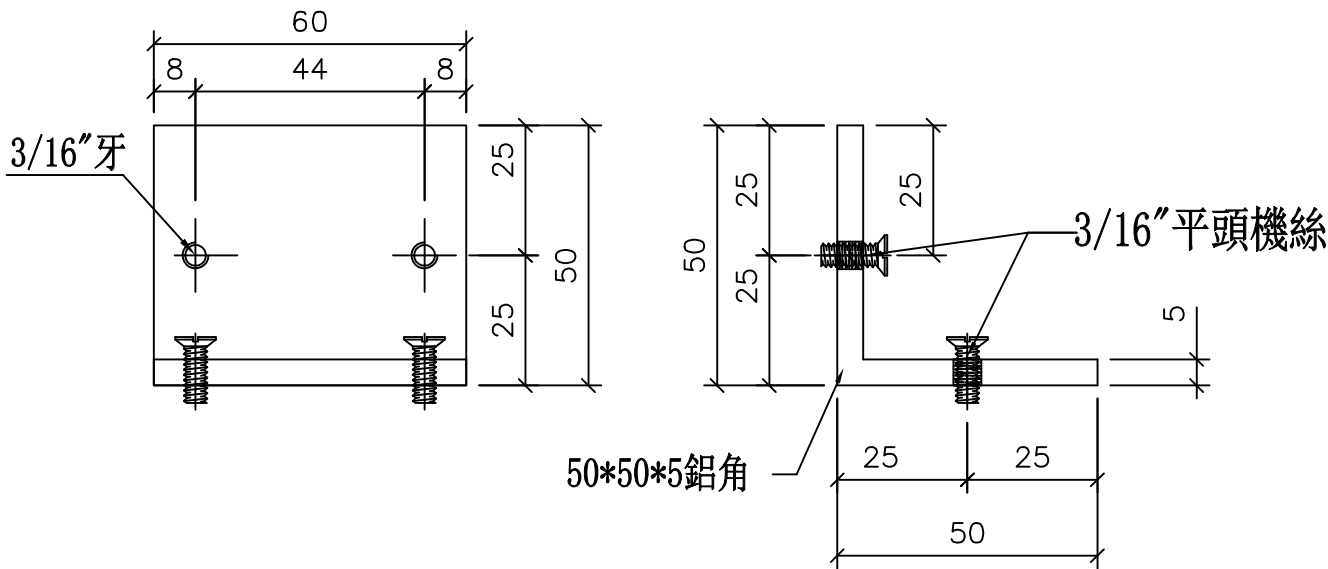


名稱	FD門較加力巴加工圖	制圖	李常海	2025. 04. 07	修改		
材料	18*5鋁巴	復核	謝永林	2025. 04. 10	日期		
顏色	鉻化	批准			圖號	FD-BE01	

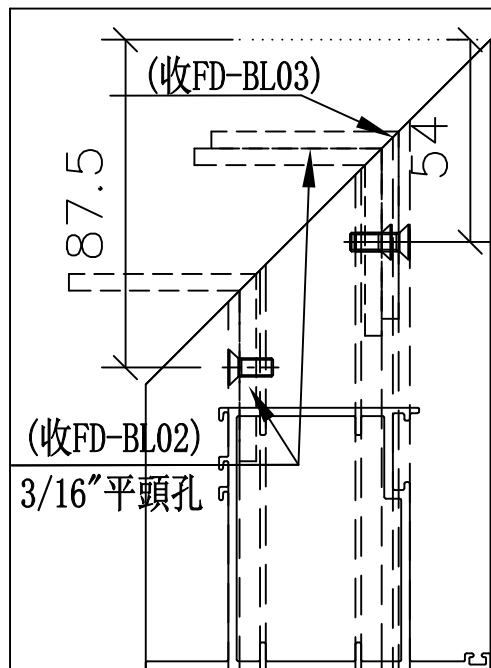
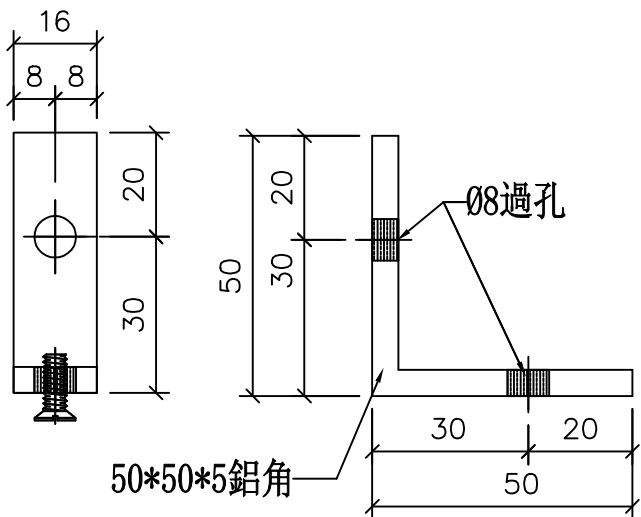


美特鋁質 有限公司
MIDI Aluminium Fabricator Ltd.

工程號 J861 | 地盤 己連拿利



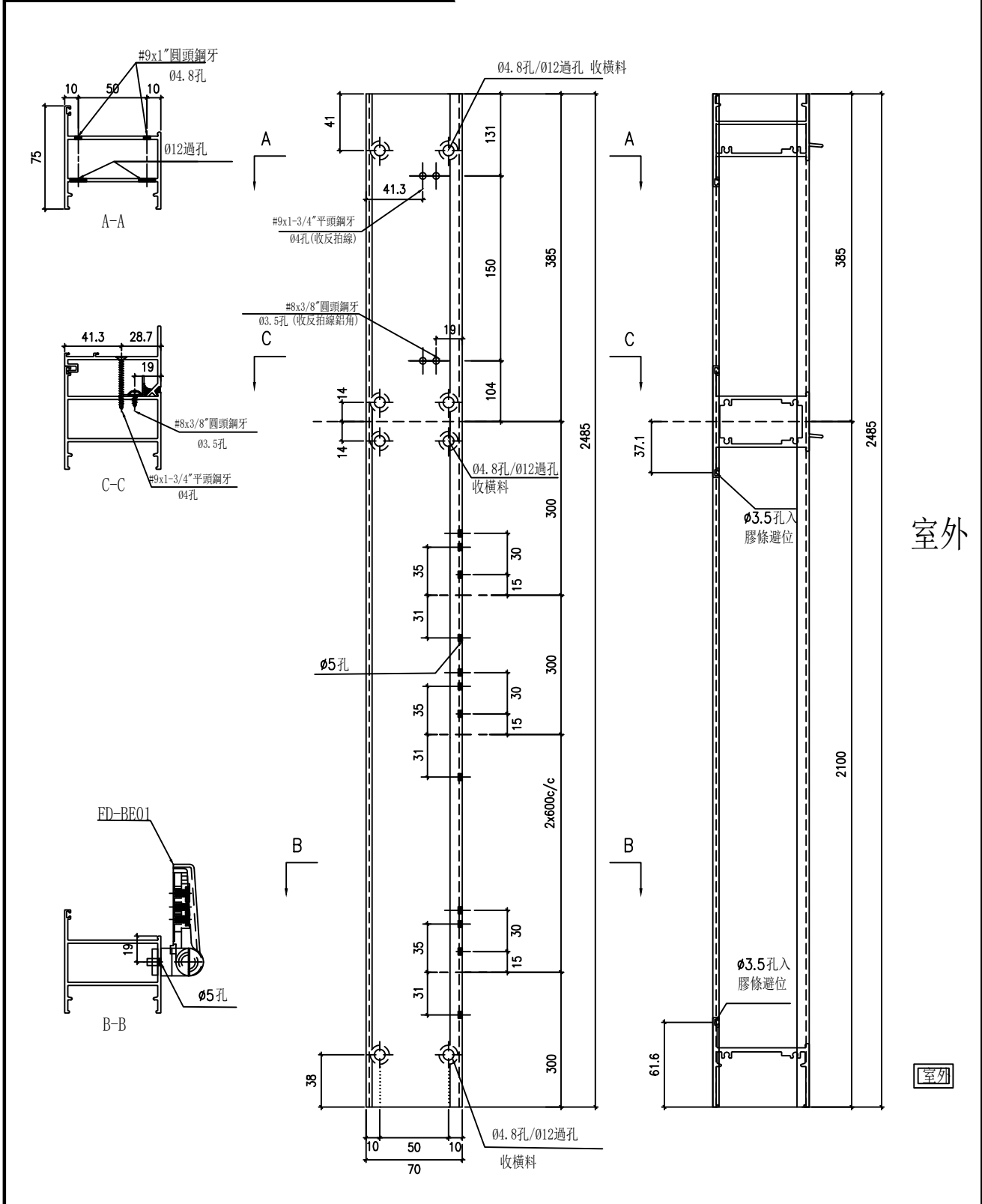
圖號:	FD-BL02
數量:	16
位置:	FD門玉組裝用碼仔



圖號:	FD-BL03
數量:	8
位置:	FD門玉組裝用(墊碼仔)

名稱	FD門組裝鋁碼加工圖	制圖	李常海	2025.04.07	修改			
材料	50*50*5鋁角	復核	謝永林	2025.04.10	日期			
顏色	鉻化	批准			圖號	FD-LJ01		

 美特鋁質 有限公司 MIDI Aluminium Fabricator Ltd.	窗號	幅數	座數	位置	樓層
	TW-03	1	T1	FLAT D LIV	2/F
工程號 J861	地盤	己連拿利			

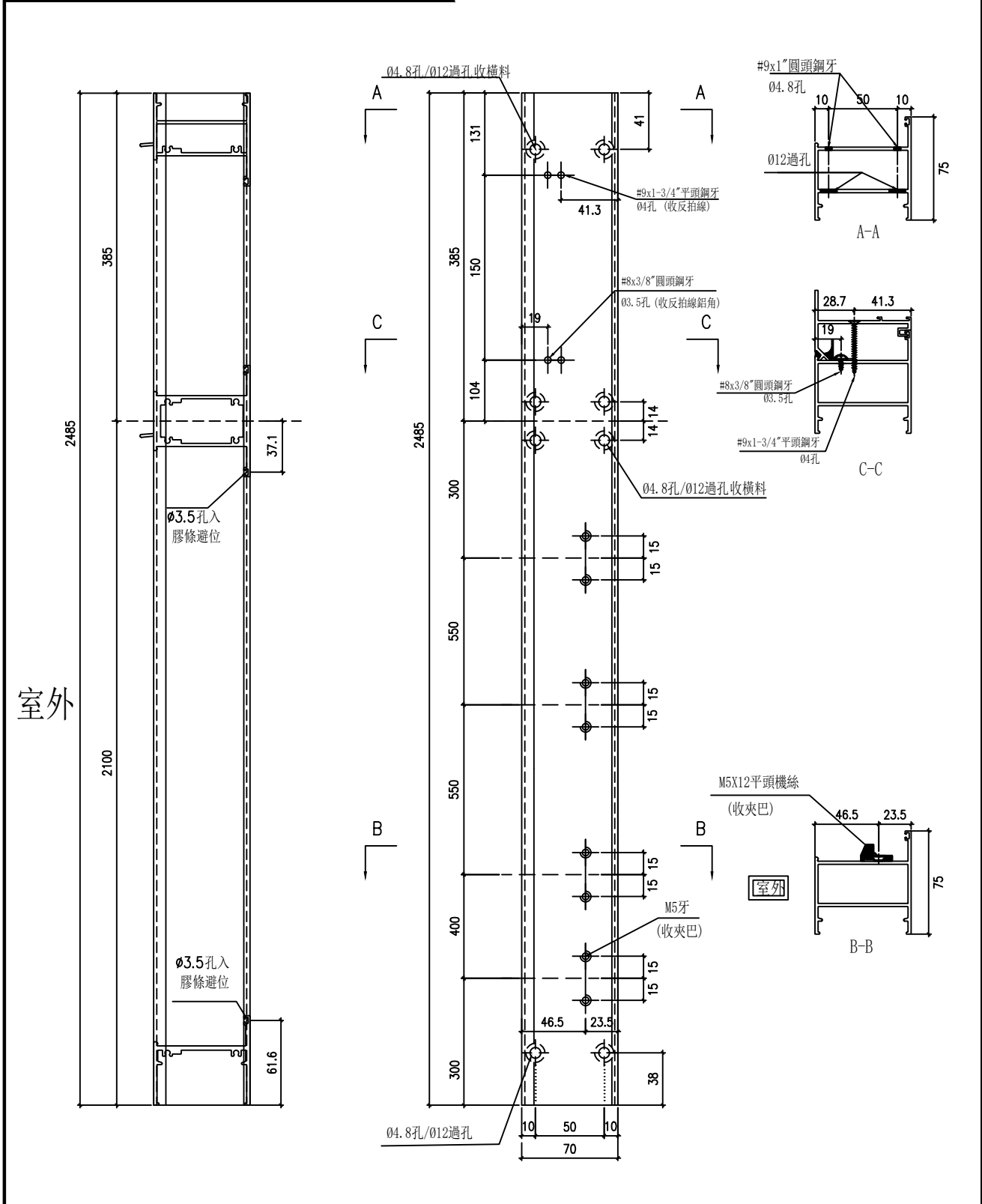


室外

室外

名稱	70門邊企	制圖	李常海	2025. 04. 07	修改		
材料	X86578	復核	謝永林	2025. 04. 10	日期		
顏色	UCT207124XL-3	批准			圖號	X86578-FD1LL	

 美特鋁質 有限公司 MIDI Aluminium Fabricator Ltd.	窗號	幅數	座數	位置	樓層
	TW-03	1	T1	FLAT D LIV	2/F
工程號 J861	地盤	己連拿利			



名稱	70門邊企	制圖	李常海	2025. 04. 07	修改		
材料	X86578	復核	謝永林	2025. 04. 10	日期		
顏色	UCT207124XL-3	批准			圖號	X86578-FD1LR	

EG-DWG3

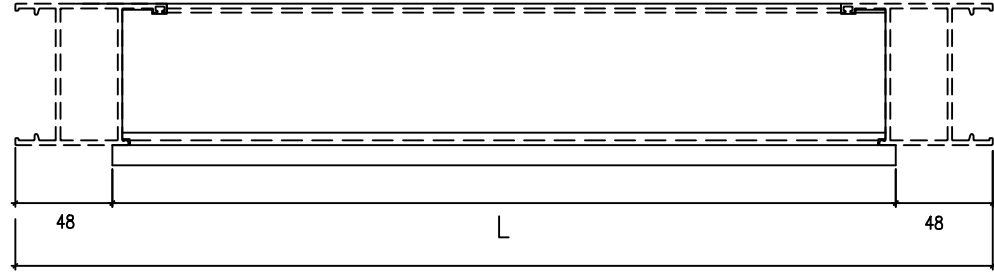


美特鋁質有限公司
MIDI Aluminium Fabricator Ltd.

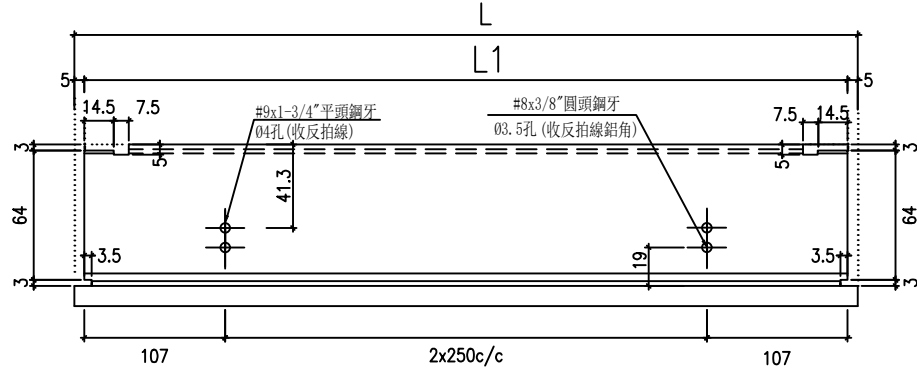
工程號 J856

地盤 已連拿利

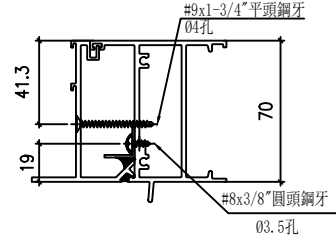
物料編號	幅數	L	L1	座數	位置	樓層	分格尺寸	窗號
X86579-FD1L	1	724	714	T1	FLAT D LIV	2/F	820	TW-03



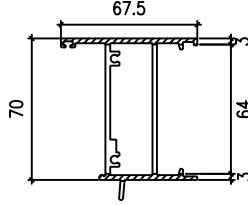
分格尺寸



室外



室外



名稱	70門頂橫加工圖	制圖	李常海	2025.04.07	修改
材料	X86579	復核	謝永林	2025.04.10	日期
顏色	UCT207124XL-3	批准			圖號 X86579-FD1L

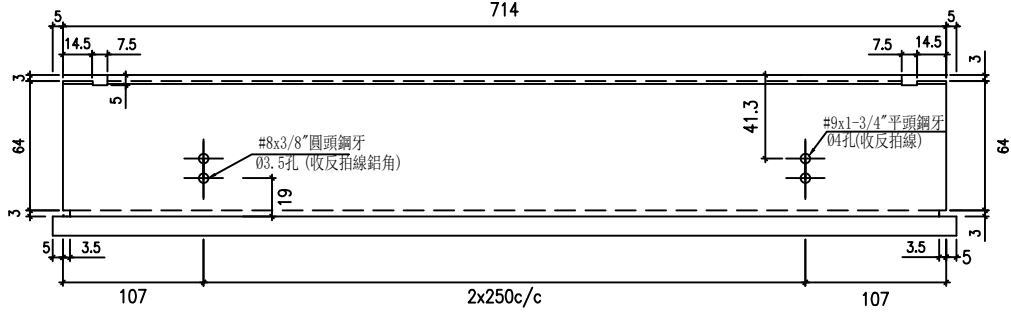
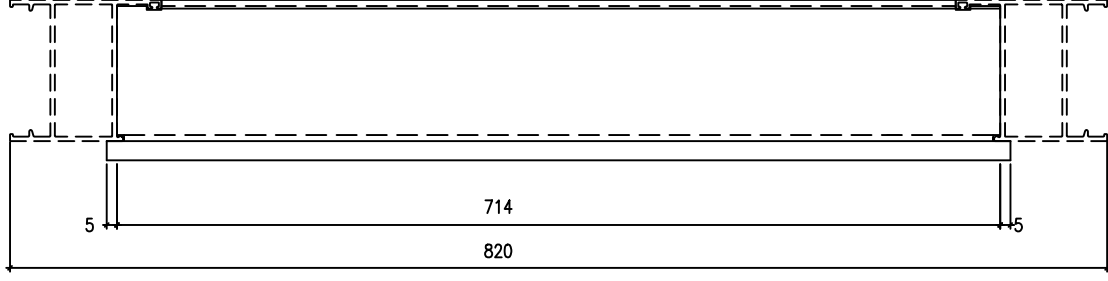


美特鋁質
MIDI Aluminium Fabricator Ltd.
有限公司

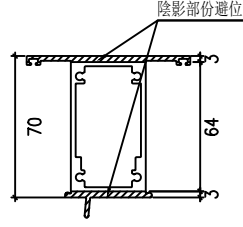
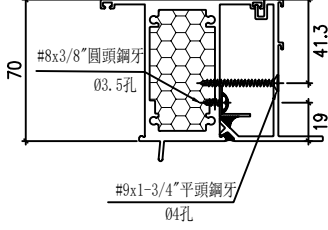
工程號 J861

地盤 已連拿利

物料編號	幅數	L	L1	座數	位置	樓層	分格尺寸	窗號
X86564-FD1L	1	724	714	T1	FLAT D LIV	2/F	820	TW-03



室外



室外

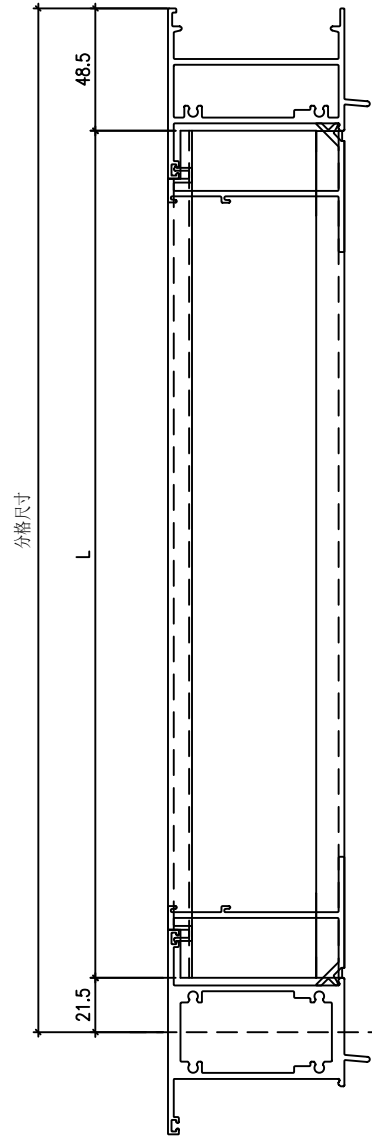
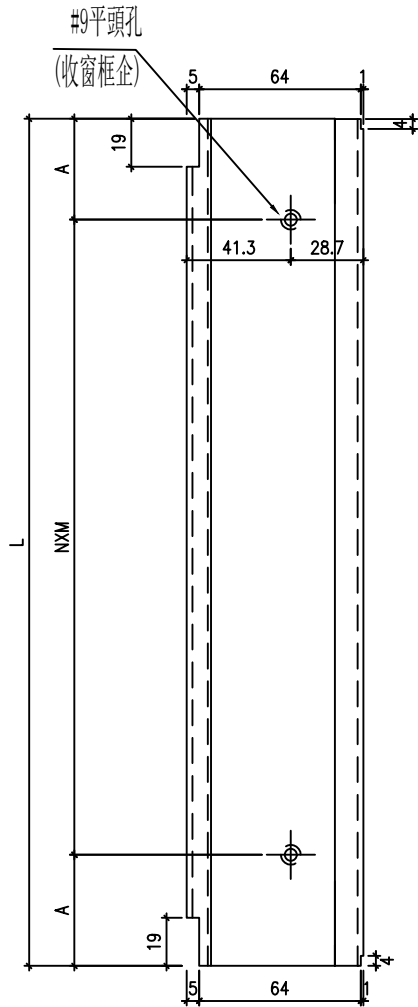
名稱	70夾框橫加工圖	制圖	李常海	2025.04.07	修改
材料	X86564	復核	謝永林	2025.04.10	日期
顏色	X86579-FD1L	批准			圖號
					X86564-FD1L



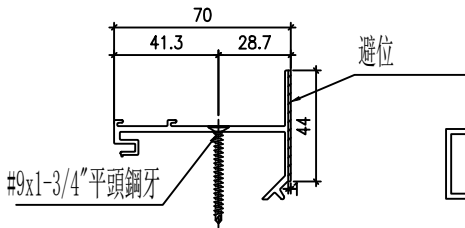
美特鋁質 有限公司
MIDI Aluminium Fabricator Ltd.

工程號 J861 地盤 己連拿利

圖號	分格尺寸	L	A	N	X	M	數量	窗號	位置	樓層
X86019-S2LL	385	315	82.5	1	X	150	1	TW-03	FLAT D LIV	2/F



室外



室外

名稱	70反拍線	制圖	李常海	2025.04.07	修改			
材料	X86019	復核	謝永林	2025.04.10	日期			
顏色	待定?	批准			圖號	X86019-S2LL		

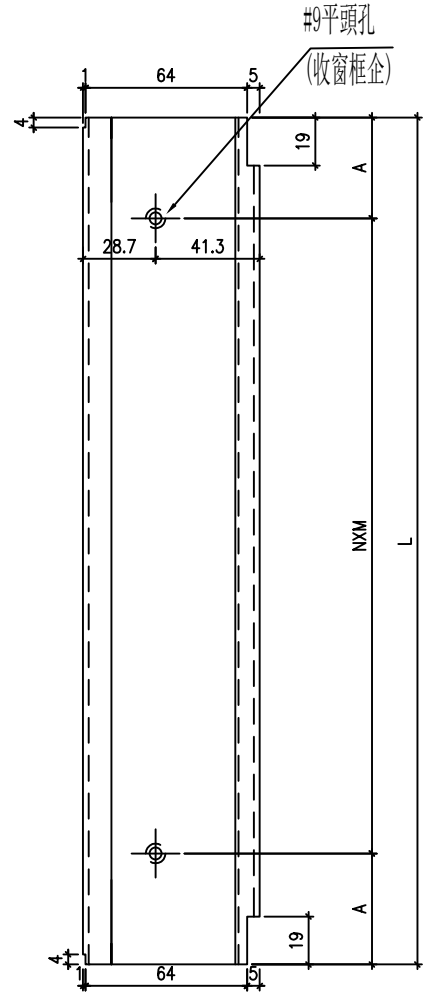
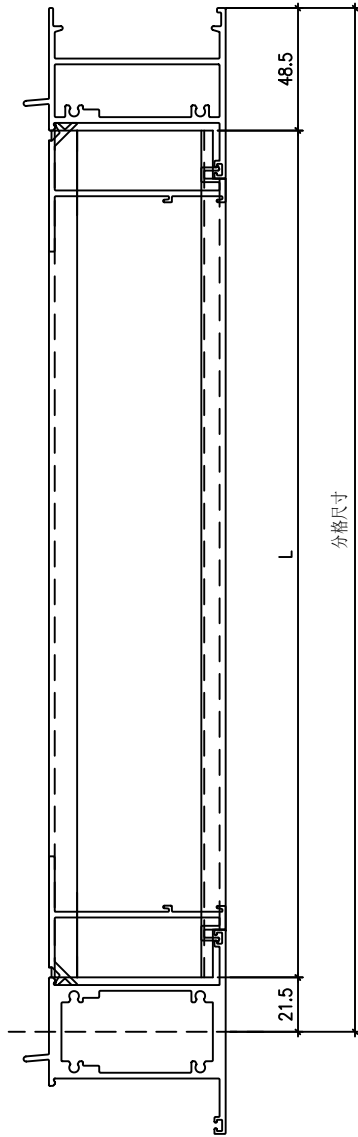


美特鋁質 有限公司
MIDI Aluminium Fabricator Ltd.

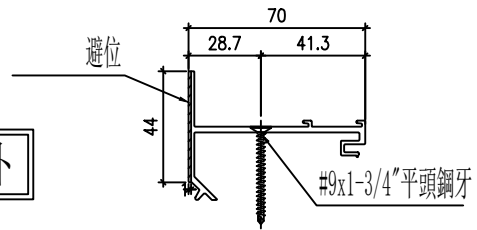
工程號 J861 地盤 己連拿利

圖號	分格尺寸	L	A	N	X	M	數量	窗號	位置	樓層
X86019-S2LR	385	315	82.5	1	X	150	1	TW-03	FLAT D LIV	2/F

室外



室外



名稱	70反拍線	制圖	李常海	2025.04.07	修改				
材料	X86019	復核	謝永林	2025.04.10	日期				
顏色	待定?	批准			圖號	X86019-S2LR			

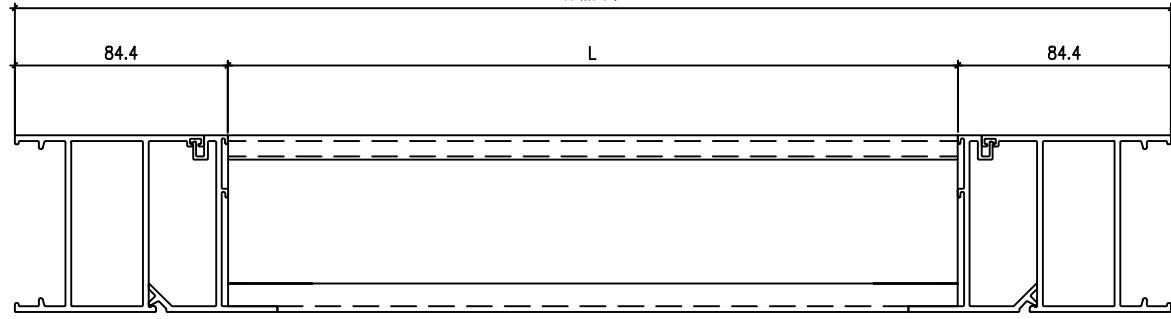
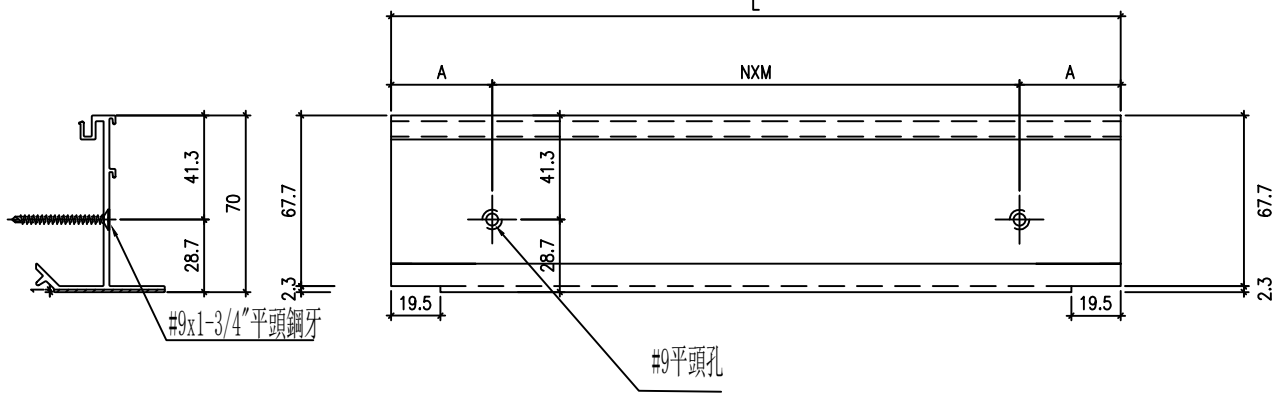


美特鋁質
MIDI Aluminium Fabricator Ltd.
有限公司

工程號 J861

地盤 已連拿利

圖號	分格尺寸	L	A	N	X	M	數量	窗號	位置	樓層
X86019-S1LH	820	651.2	75.6	2	X	250	1	TW-03	FLAT D LIV	2/F



名稱	70反拍線	制圖	李常海	2025.04.07	修改
材料	X86019	復核	謝永林	2025.04.10	日期
顏色	待定?	批准			圖號
					X86019-S1LH

EG-DWG3

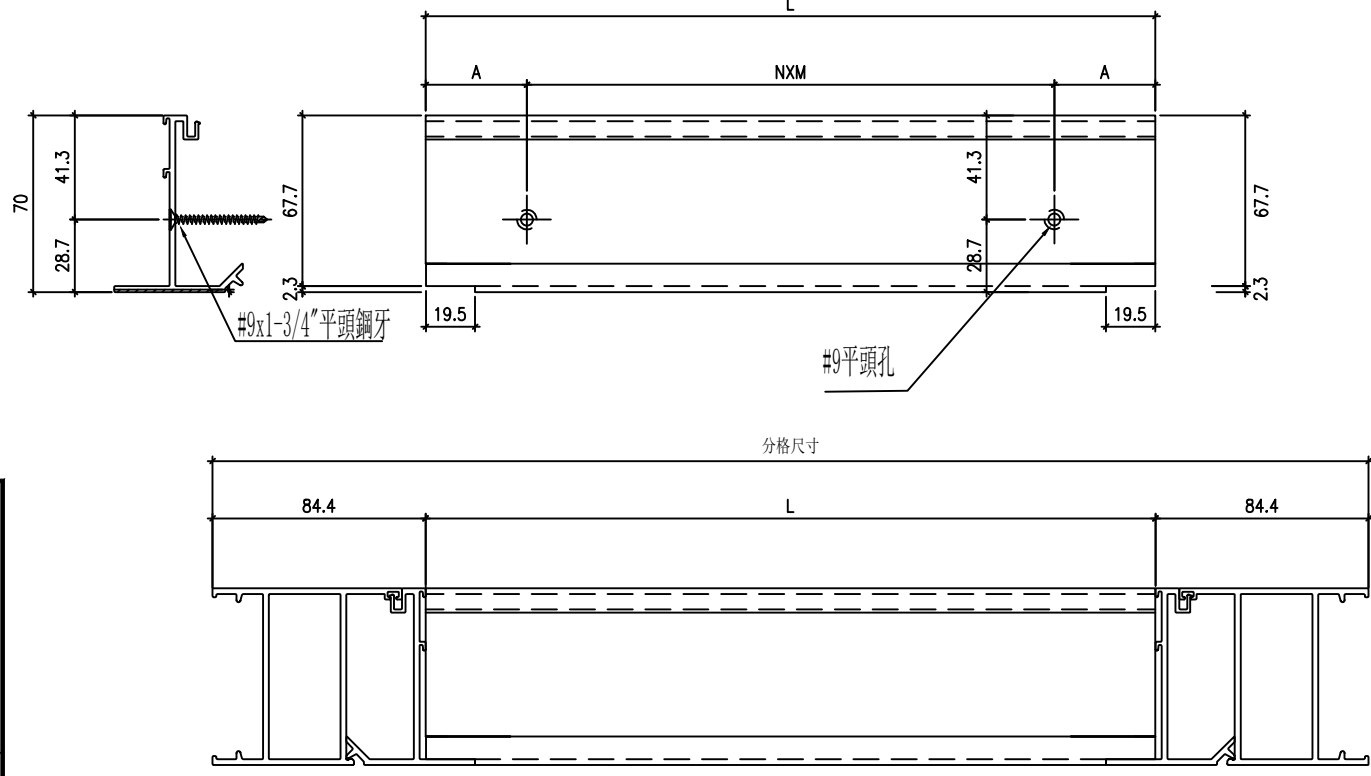


美特鋁質
MIDI Aluminium Fabricator Ltd.
有限公司

工程號 J861

地盤 已連拿利

圖號	分格尺寸	L	A	N	X	M	數量	窗號	位置	樓層
X86019-S1LD	820	651.2	75.6	2	X	250	1	TW-03	FLAT D LIV	2/F



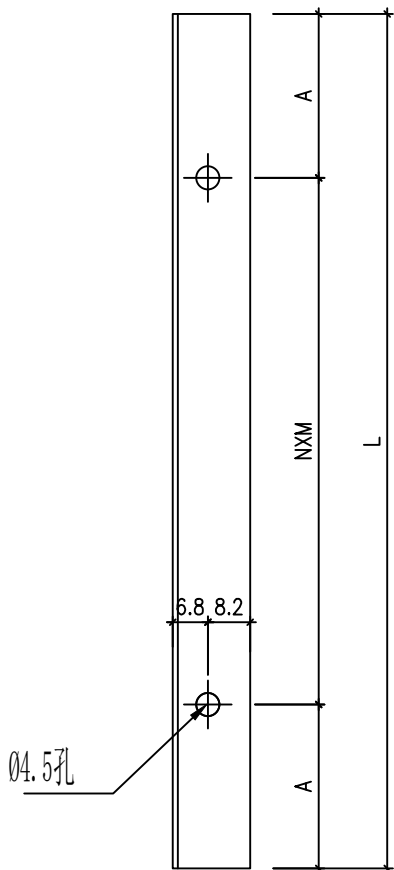
名稱	70反拍線	制圖	李常海	2025.04.07	修改
材料	X86019	復核	謝永林	2025.04.10	日期
顏色	待定?	批准			圖號
					X86019-S1LD



美特鋁質 有限公司
MIDI Aluminium Fabricator Ltd.

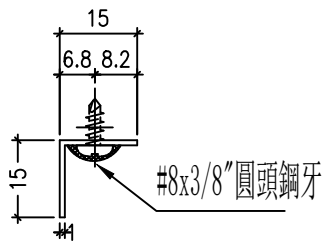
工程號 J861 地盤 己連拿利

圖號	分格尺寸	L	A	N	X	M	數量	窗號	位置	樓層
XXL-S2LL	385	315	82.5	1	X	150	1	TW-03	FLAT D LIV	2/F

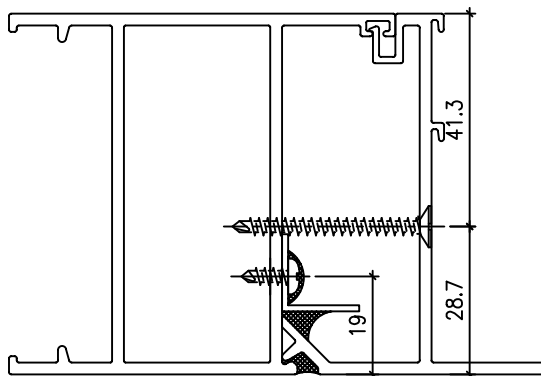


Ø4.5孔

室外



安裝示意圖



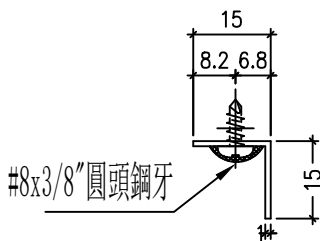
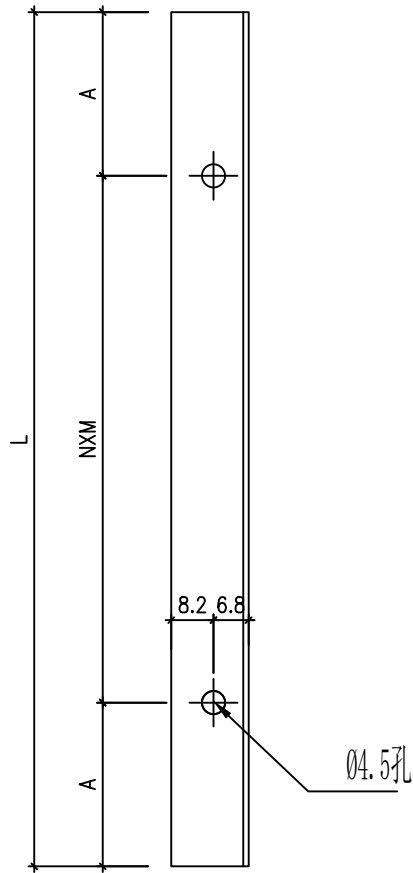
名稱	反拍線鋁角	制圖	李常海	2025.04.07	修改			
材料	15*15*1mm鋁角	復核	謝永林	2025.04.10	日期			
顏色	鉻化	批准			圖號	XXL-S2LL		



美特鋁質 有限公司
MIDI Aluminium Fabricator Ltd.

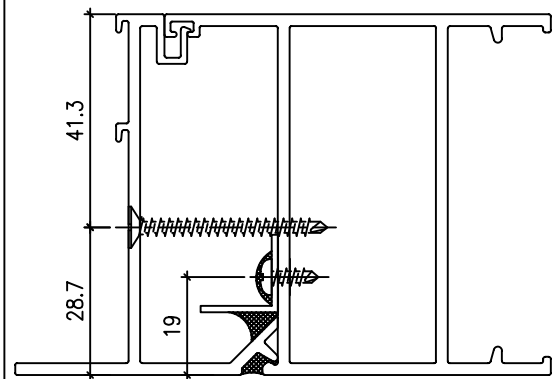
工程號 J861 | 地盤 己連拿利

圖號	分格尺寸	L	A	N	X	M	數量	窗號	位置	樓層
XXL-S2LR	385	315	82.5	1	X	150	1	TW-03	FLAT D LIV	2/F



室外

安裝示意圖



名稱	反拍線鋁角	制圖	李常海	2025.04.07	修改			
材料	15*15*1mm鋁角	復核	謝永林	2025.04.10	日期			
顏色	鉻化	批准			圖號	XXL-S2LR		

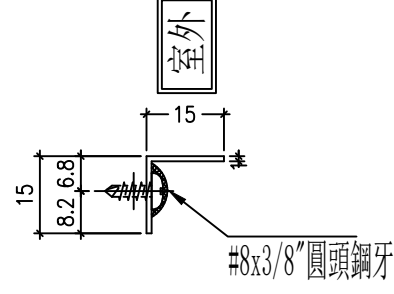
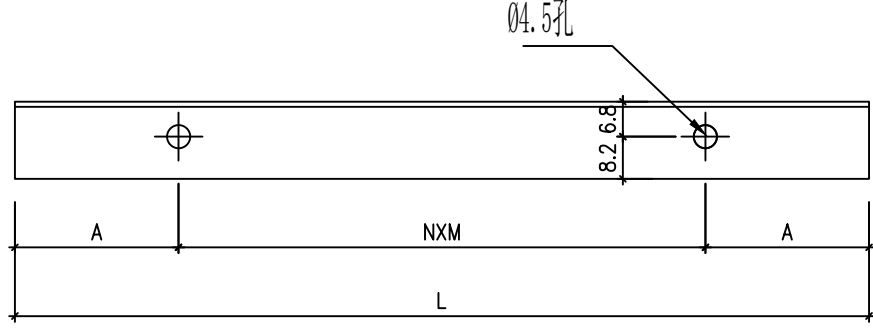


美特鋁質
MIDD Aluminum Fabricator Ltd.
有限公司

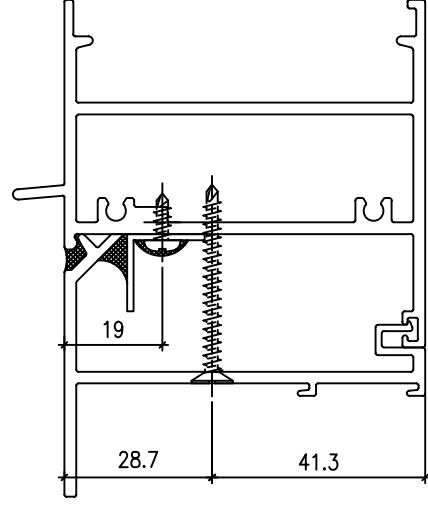
工程號 J861

地盤 已連拿利

圖號	分格尺寸	L	A	N	X	M	數量	窗號	位置	樓層
XXL-S1LH	820	651.2	75.6	2	X	250	1	TW-03	FLAT D LIV	2/F



安裝示意圖



名稱	反拍線鋁角	制圖	李常海	2025.04.07	修改
材料	15*15*1mm鋁角	復核	謝永林	2025.04.10	日期
顏色	鉻化	批准			圖號
					XXL-S1LH

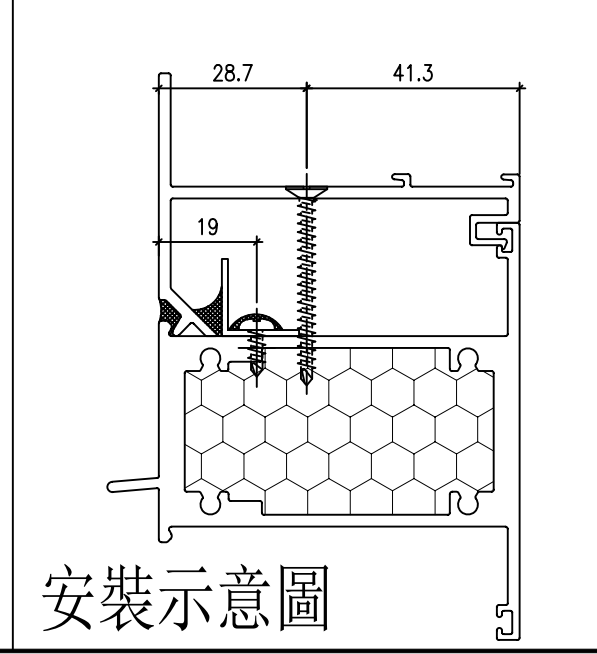
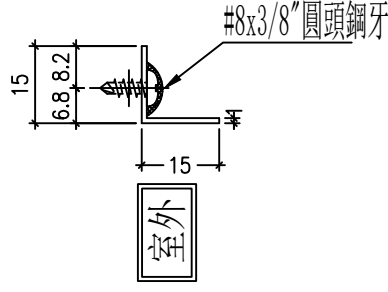
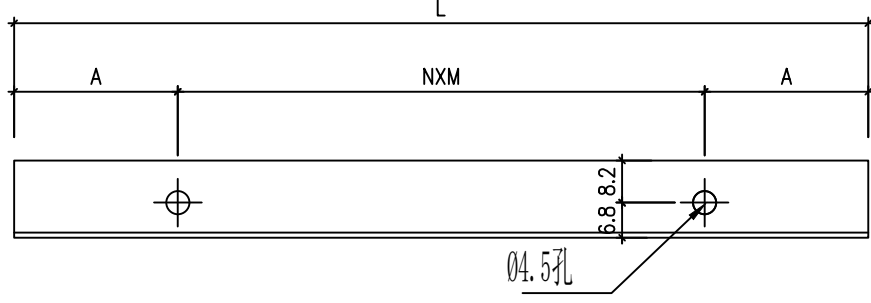


美特鋁質有限公司
MIDD Aluminum Fabricator Ltd.

工程號 J861

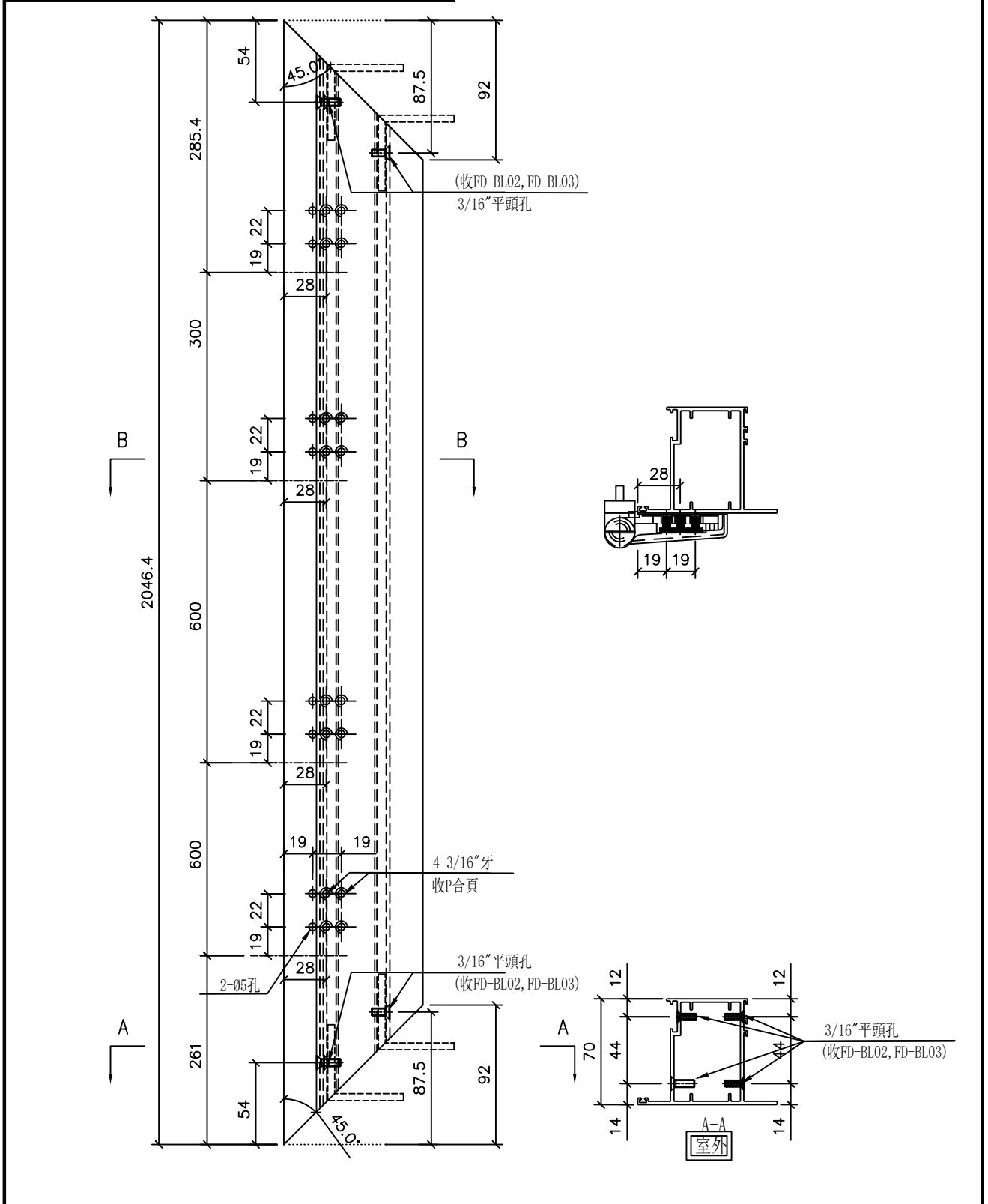
地盤 已連拿利

圖號	分格尺寸	L	A	N	X	M	數量	窗號	位置	樓層
XXL-S1LD	820	651.2	75.6	2	X	250	1	TW-03	FLAT D LIV	2/F



名稱	反拍線鋁角	制圖	李常海	2025.04.07	修改
材料	15*15*1mm鋁角	復核	謝永林	2025.04.10	日期
顏色	鉻化	批准			圖號
					XXL-S1LD

 美特鋁質 有限公司 MIDI Aluminium Fabricator Ltd.	窗號	幅數	座數	位置	樓層
	TW-03	1	T1	FLAT D LIV	2/F
工程號 J861	地盤	己連拿利			



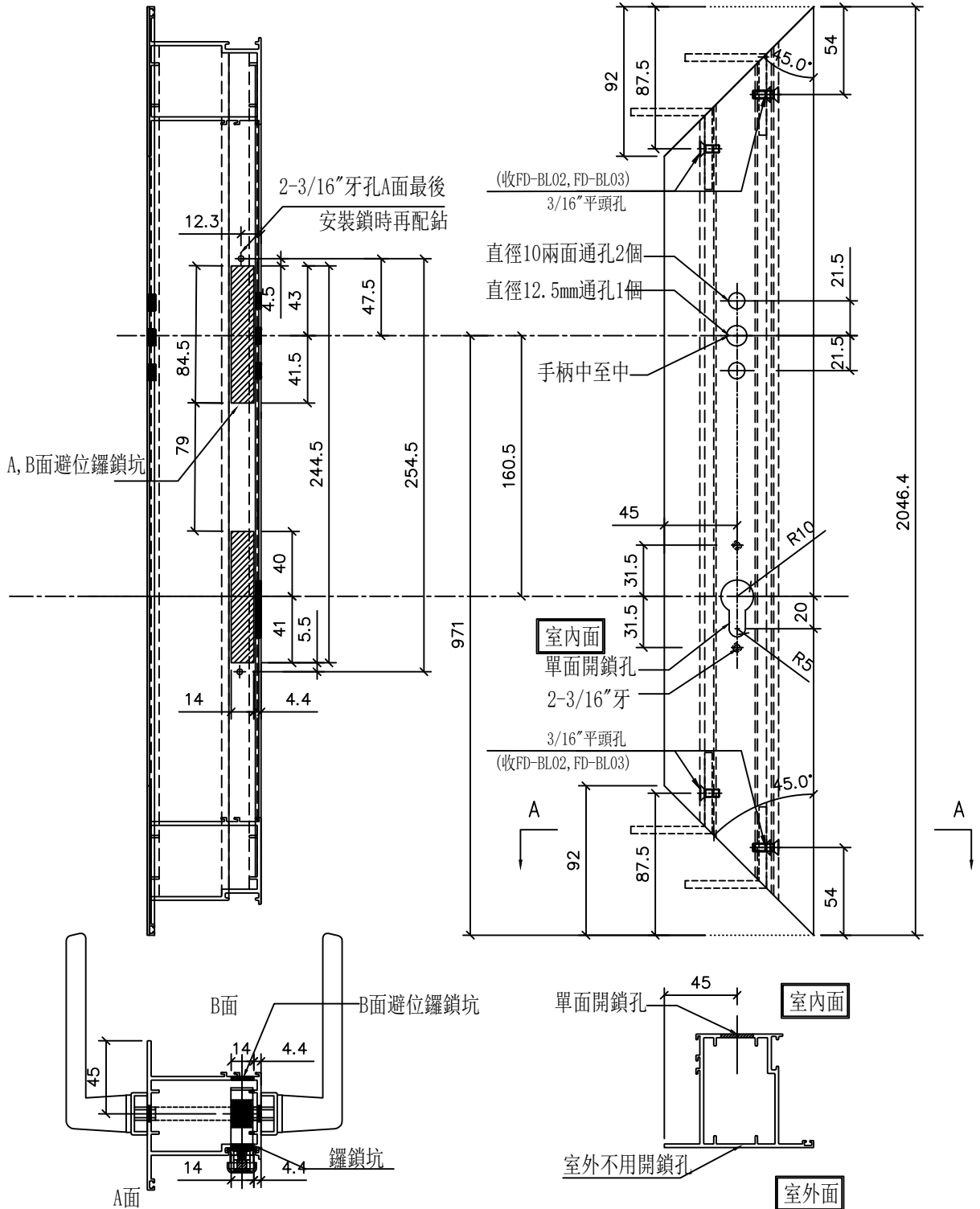
名稱	70門玉企	制圖	李常海	2025.04.07	修改		
材料	X86577	復核	謝永林	2025.04.10	日期		
顏色	UCT207124XL-3	批准			圖號	X86577-FD1LL	



美特鋁質有限公司
MIDI Aluminium Fabricator Ltd.

窗號	幅數	座數	位置	樓層
TW-03	1	T1	FLAT D LIV	2/F

工程號	J861	地盤	己連拿利
-----	------	----	------



名稱	70門玉企	制圖	李常海	2025.04.07	修改		
材料	X86577	復核	謝永林	2025.04.10	日期		
顏色	UCT207124XL-3	批准			圖號	X86577-FD1LR	

EG-DWG3

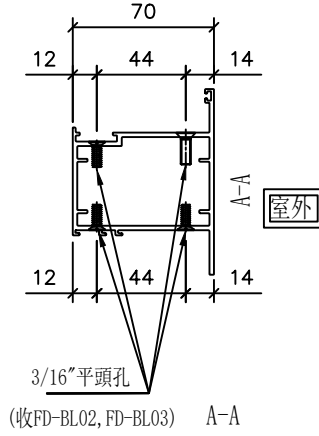
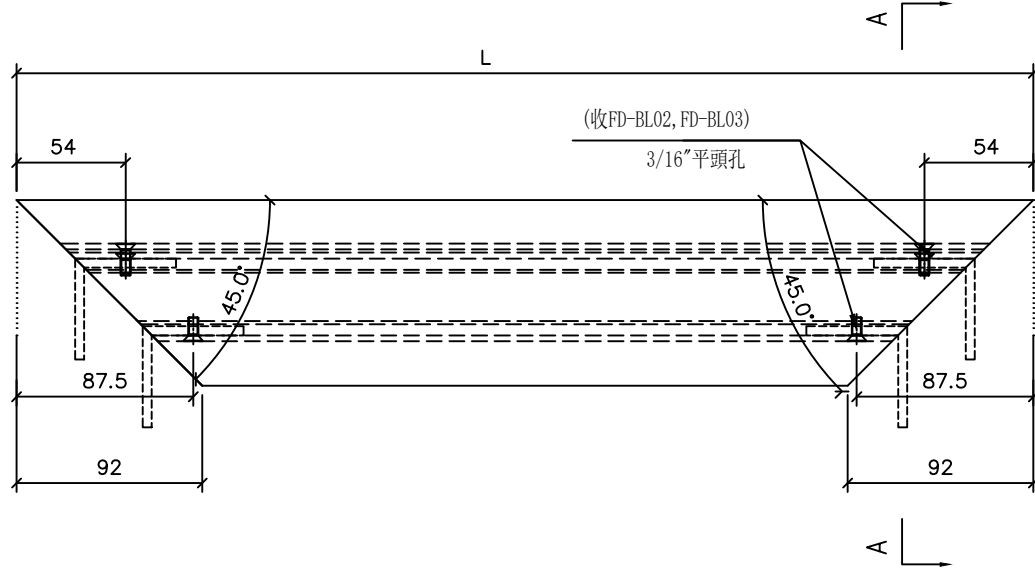


美特鋁質
MIDI Aluminium Fabricator Ltd.
有限公司

工程號 J861

地盤 已連拿利

物料編號	幅數	L	座數	位置	樓層	分格尺寸	窗號
X86577-FD1LH	1	722	T1	FLAT D LIV	2/F	820	TW-03



名稱	70門玉頂橫	制圖	李常海	2025.04.07	修改	
材料	X86577	復核	謝永林	2025.04.10	日期	
顏色	UCT207124XL-3	批准			圖號	X86577-FD1LH

EG-DWG3

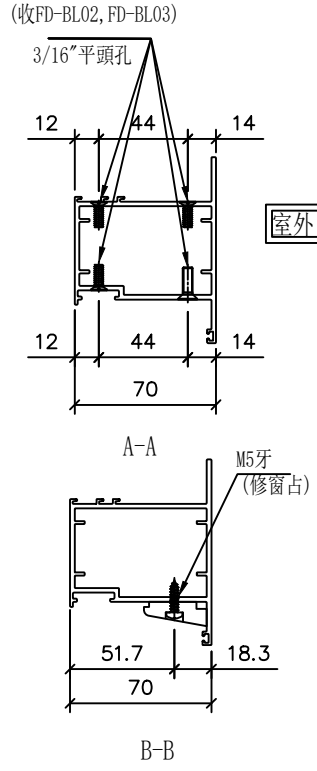
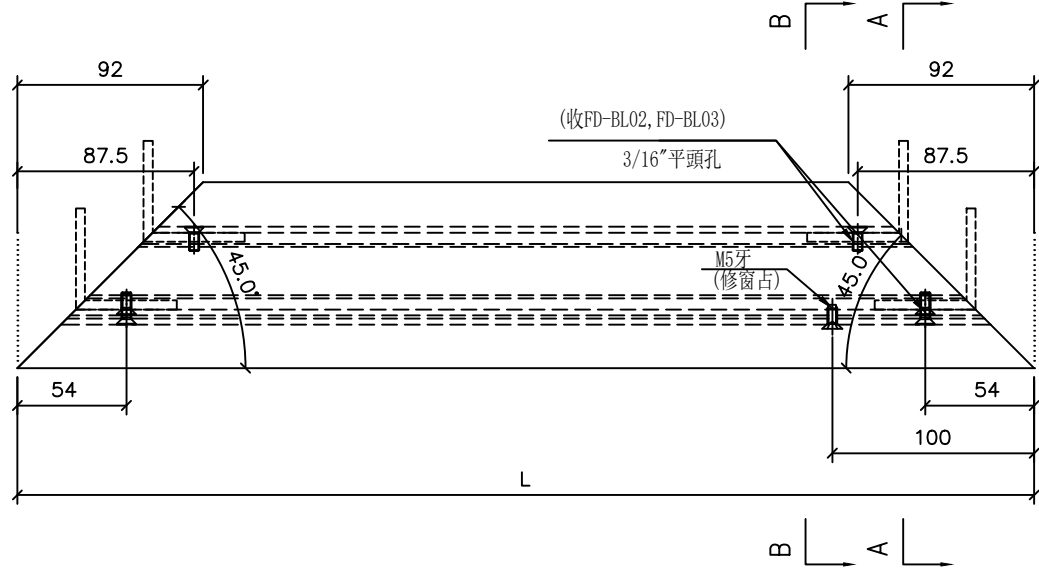


美特鋁質
MIDI Aluminium Fabricator Ltd.
有限公司

工程號 J861

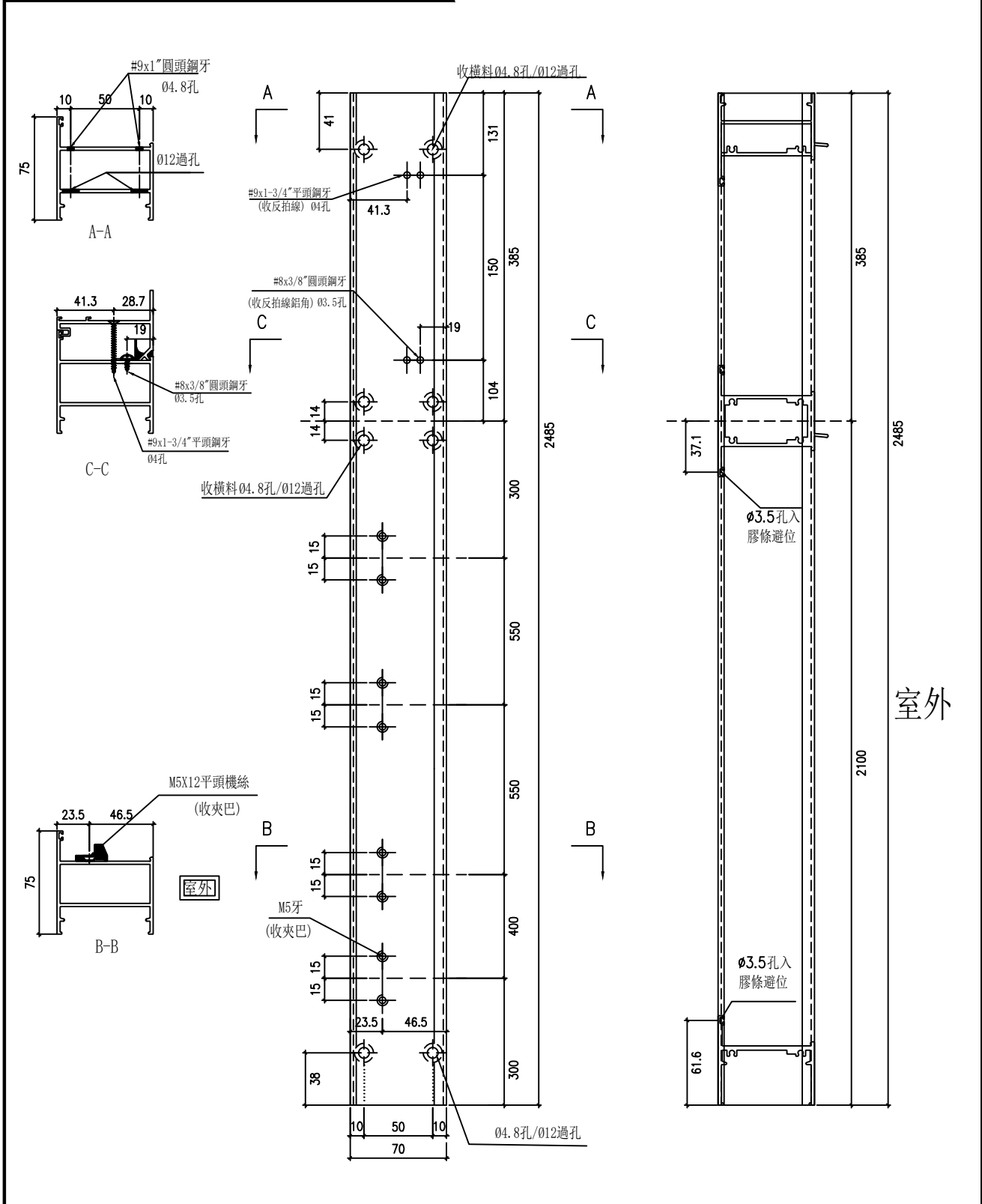
地盤 已連拿利

物料編號	幅數	L	座數	位置	樓層	分格尺寸	窗號
X86577-FD1LD	1	722	T1	FLAT D LIV	2/F	820	TW-03



名稱	70門玉底橫	制圖	李常海	2025.04.07	修改	
材料	X86577	復核	謝永林	2025.04.10	日期	
顏色	UCT207124XL-3	批准			圖號	X86577-FD1LD

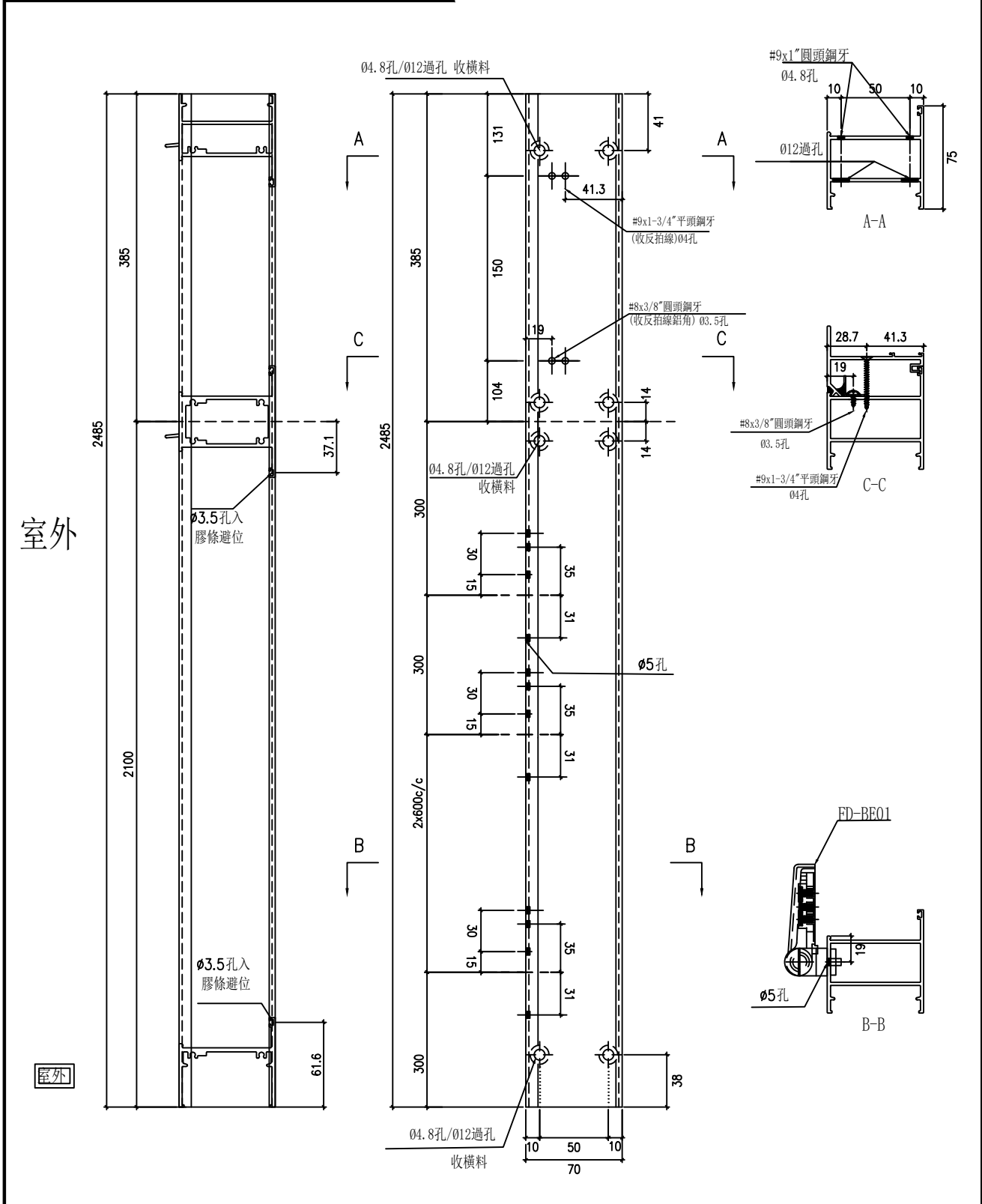
 美特鋁質 有限公司 MIDI Aluminium Fabricator Ltd.	窗號	幅數	座數	位置	樓層
	TW-03R	1	T1	FLAT A LIV	2/F
工程號 J861	地盤	己連拿利			



室外

名稱	70門邊企	制圖	李常海	2025.04.07	修改		
材料	X86578	復核	謝永林	2025.04.10	日期		
顏色	UCT207124XL-3	批准			圖號	X86578-FD1RL	

 美特鋁質 有限公司 MIDI Aluminium Fabricator Ltd.	窗號	幅數	座數	位置	樓層
	TW-03R	1	T1	FLAT A LIV	2/F
工程號 J861	地盤	己連拿利			



名稱	70門邊企	制圖	李常海	2025.04.07	修改		
材料	X86578	復核	謝永林	2025.04.10	日期		
顏色	UCT207124XL-3	批准			圖號	X86578-FD1RR	

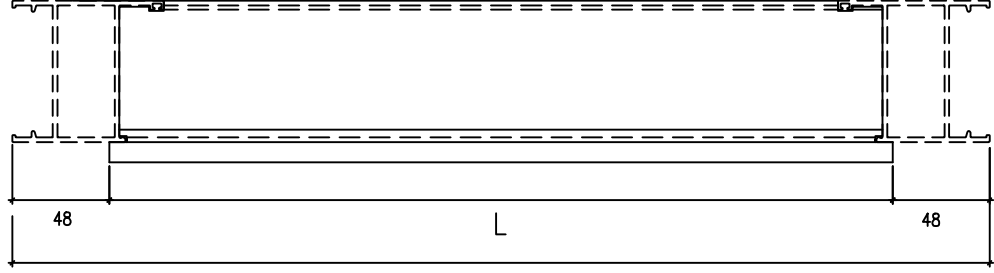
EG-DWG3

美特鋁質
MIDI Aluminium Fabricator Ltd.

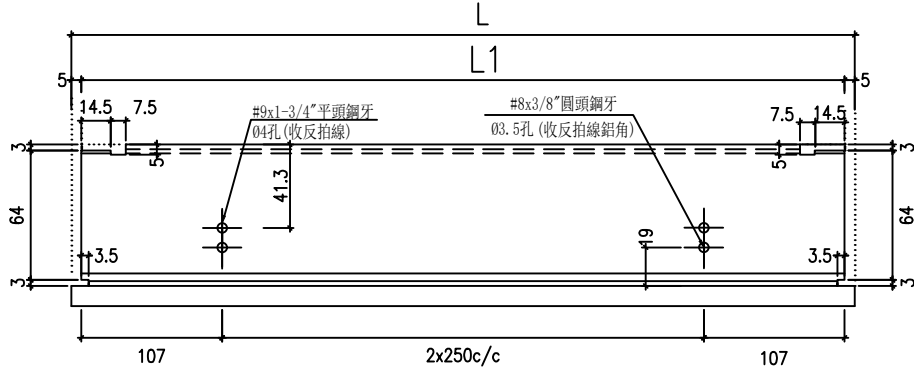


工程號 J856 地盤 已連拿利

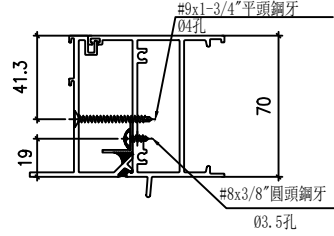
物料編號	幅數	L	L1	座數	位置	樓層	分格尺寸	窗號
X86579-FD1R	1	724	714	T1	FLAT A LIV	2/F	820	TW-03R



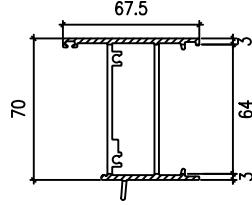
分格尺寸



室外



室外



名稱	70門頂橫加工圖	制圖	李常海	2025.04.07	修改
材料	X86579	復核	謝永林	2025.04.10	日期
顏色	UCT207124XL-3	批准			圖號
					X86579-FD1R

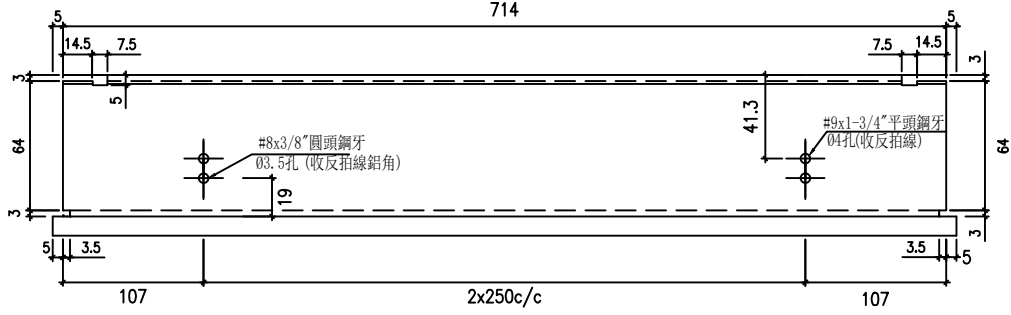
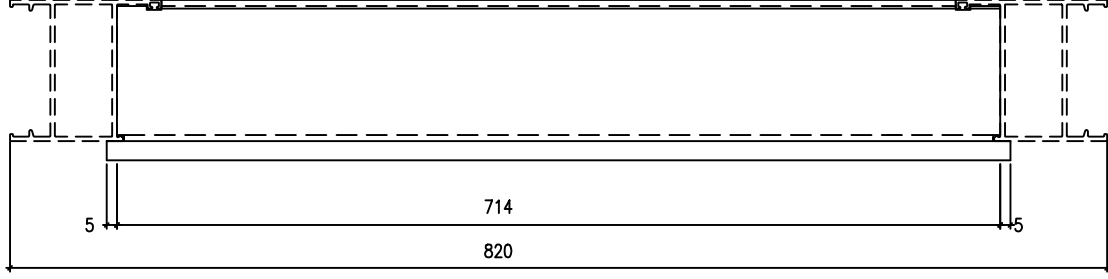


美特鋁質
MIDI Aluminium Fabricator Ltd.
有限公司

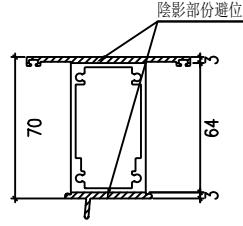
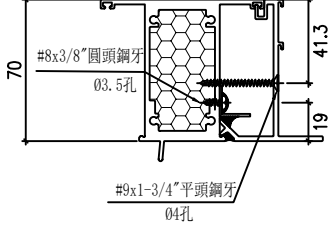
工程號 J861

地盤 已連拿利

物料編號	幅數	L	L1	座數	位置	樓層	分格尺寸	窗號
X86564-FD1R	1	724	714	T1	FLAT A LIV	2/F	820	TW-03R



室外



室外

名稱	70夾框橫加工圖	制圖	李常海	2025.04.07	修改
材料	X86564	復核	謝永林	2025.04.10	日期
顏色	X86579-FD1L	批准			圖號
					X86564-FDIR

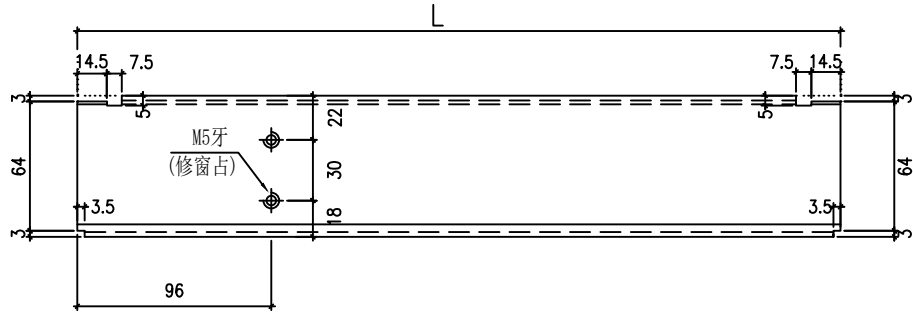
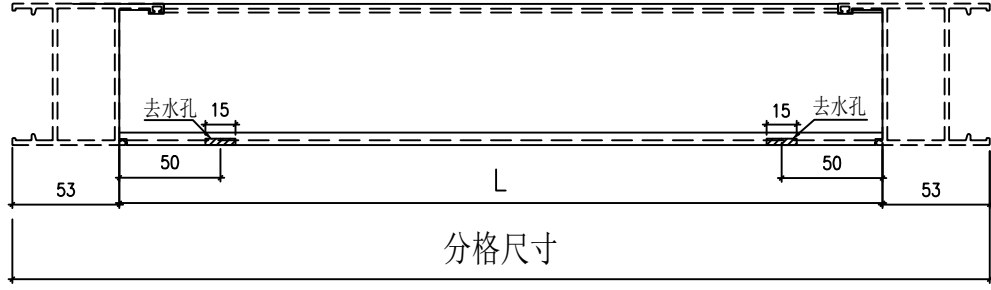
EG-DWG3



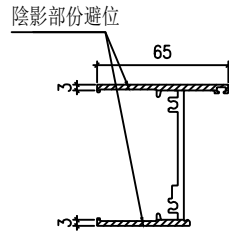
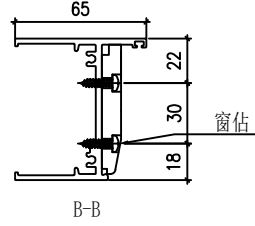
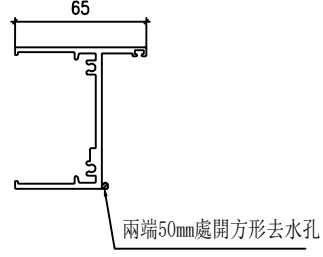
美特鋁質 有限公司
MIDI Aluminium Fabricator Ltd.

工程號 J861 地盤 已連拿利

物料編號	幅數	L	座數	位置	樓層	分格尺寸	窗號
X86562-FD1R	1	714	T1	FLAT A LIV	2/F	820	TW-03R



室外



室外

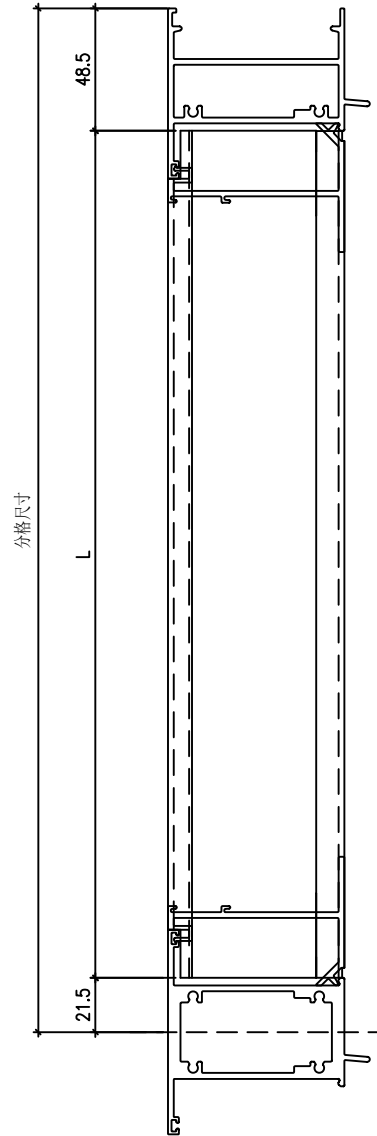
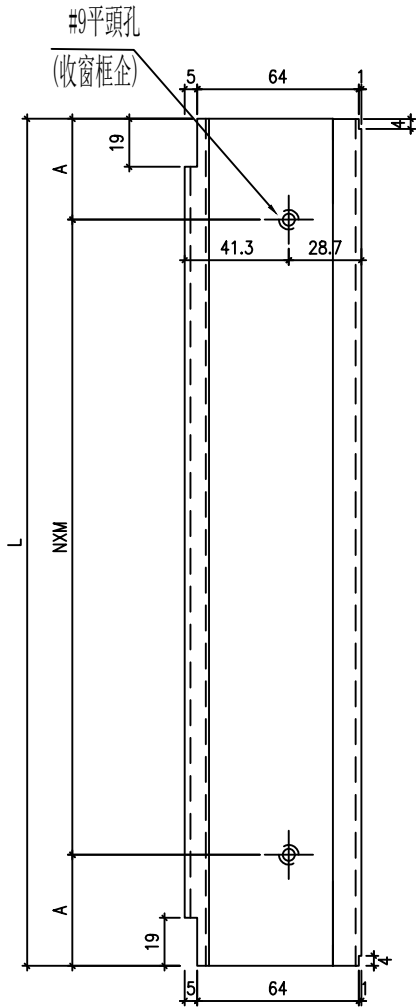
名稱	70門底橫加工圖	制圖	李常海	2025.04.07	修改
材料	X86562	復核	謝永林	2025.04.10	日期
顏色	UCT207124XL-3	批准			圖號
					X86562-FD1R



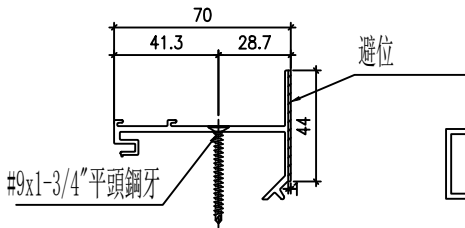
美特鋁質 有限公司
MIDI Aluminium Fabricator Ltd.

工程號 J861 地盤 己連拿利

圖號	分格尺寸	L	A	N	X	M	數量	窗號	位置	樓層
X86019-S2RL	385	315	82.5	1	X	150	1	TW-03R	FLAT A LIV	2/F



室外



室外

名稱	70反拍線	制圖	李常海	2025.04.07	修改			
材料	X86019	復核	謝永林	2025.04.10	日期			
顏色	待定?	批准			圖號	X86019-S2RL		

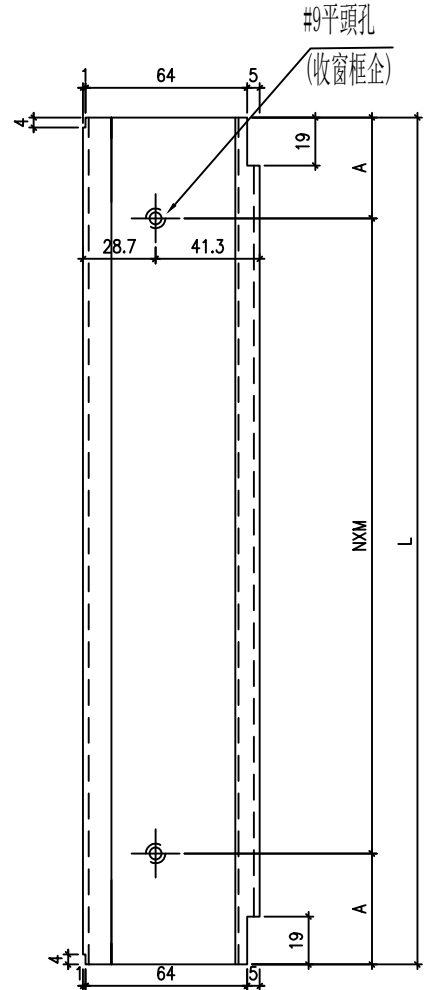
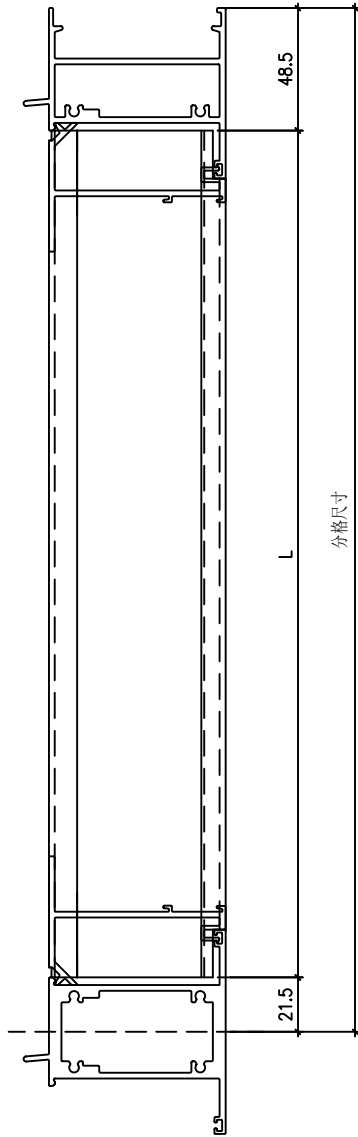


美特鋁質 有限公司
MIDI Aluminium Fabricator Ltd.

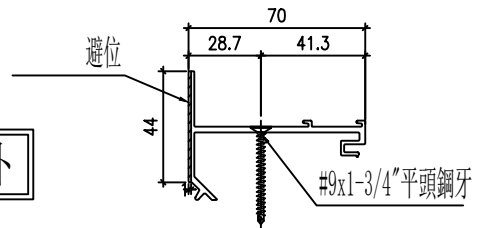
工程號 J861 地盤 己連拿利

圖號	分格尺寸	L	A	N	X	M	數量	窗號	位置	樓層
X86019-S2RR	385	315	82.5	1	X	150	1	TW-03R	FLAT A LIV	2/F

室外



室外



名稱	70反拍線	制圖	李常海	2025.04.07	修改				
材料	X86019	復核	謝永林	2025.04.10	日期				
顏色	待定?	批准			圖號	X86019-S2RR			

EG-DWG3

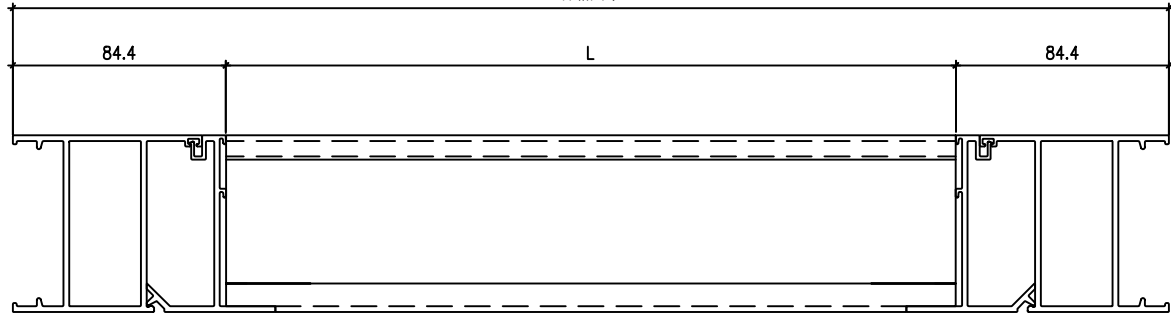
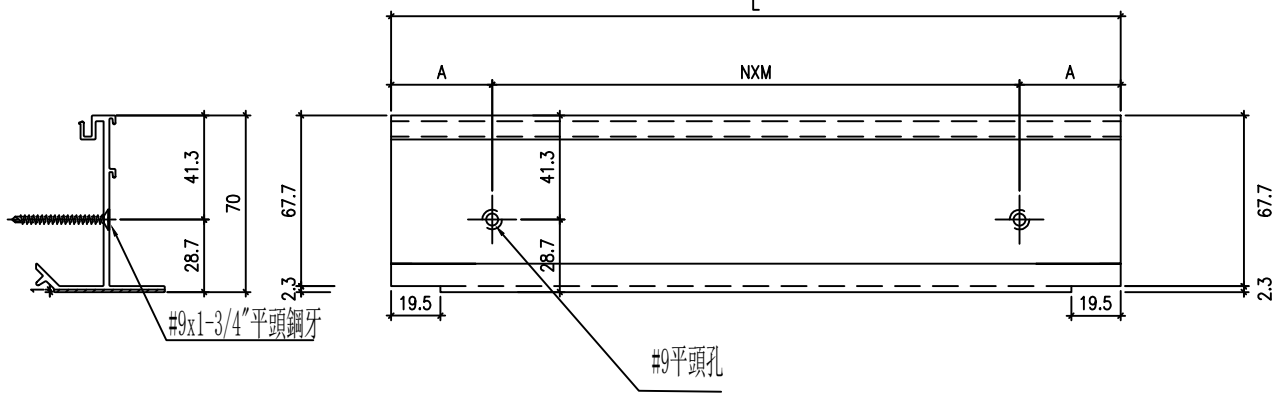


美特鋁質
MIDI Aluminium Fabricator Ltd.
有限公司

工程號 J861

地盤 已連拿利

圖號	分格尺寸	L	A	N	X	M	數量	窗號	位置	樓層
X86019-S1RH	820	651.2	75.6	2	X	250	1	TW-03R	FLAT A LIV	2/F



名稱	70反拍線	制圖	李常海	2025.04.07	修改
材料	X86019	復核	謝永林	2025.04.10	日期
顏色	待定?	批准			圖號 X86019-S1RH

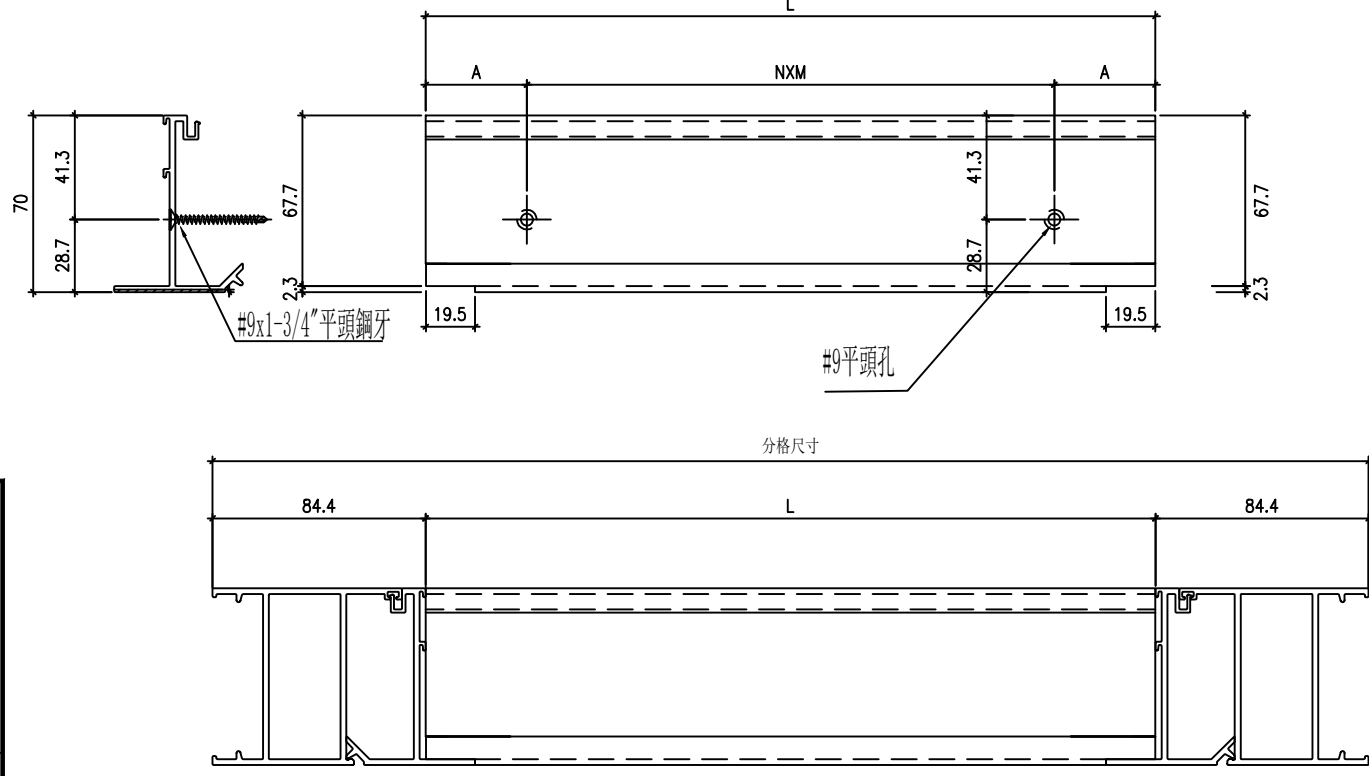


美特鋁質
MIDI Aluminium Fabricator Ltd.
有限公司

工程號 J861

地盤 已連拿利

圖號	分格尺寸	L	A	N	X	M	數量	窗號	位置	樓層
X86019-S1RD	820	651.2	75.6	2	X	250	1	TW-03R	FLAT A LIV	2/F



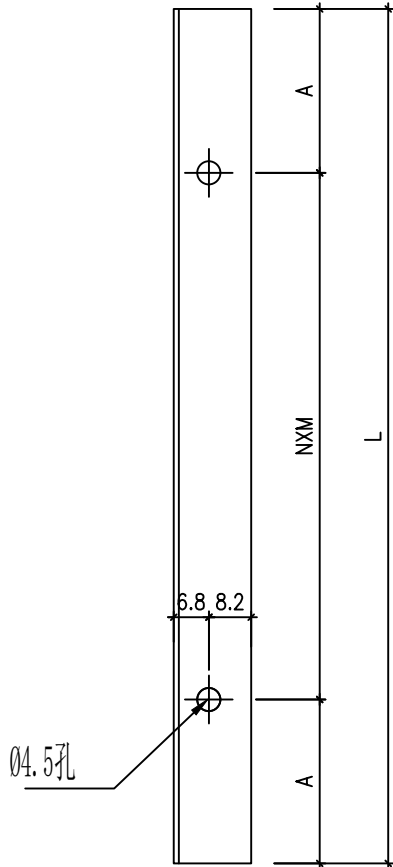
名稱	70反拍線	制圖	李常海	2025.04.07	修改
材料	X86019	復核	謝永林	2025.04.10	日期
顏色	待定?	批准			圖號
					X86019-S1RD



美特鋁質 有限公司
MIDI Aluminium Fabricator Ltd.

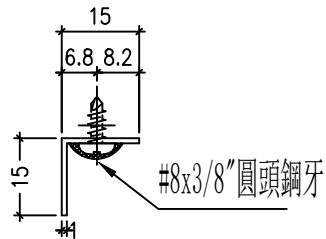
工程號 J861 地盤 己連拿利

圖號	分格尺寸	L	A	N	X	M	數量	窗號	位置	樓層
XXL-S2RL	385	315	82.5	1	X	150	1	TW-03R	FLAT A LIV	2/F

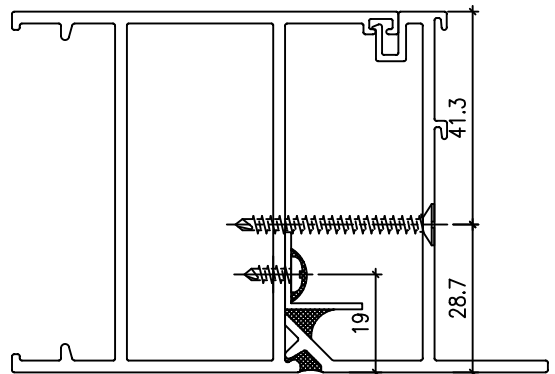


Ø4.5孔

室外



安裝示意圖



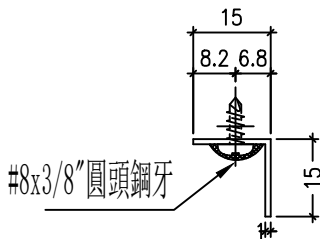
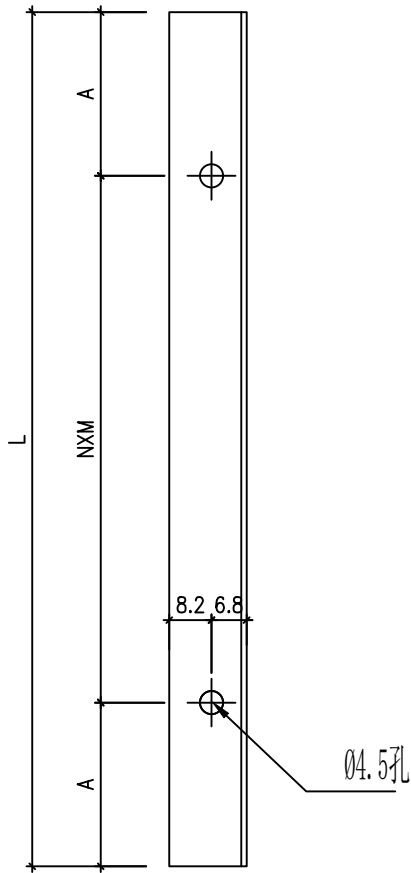
名稱	反拍線鋁角	制圖	李常海	2025.04.07	修改			
材料	15*15*1mm鋁角	復核	謝永林	2025.04.10	日期			
顏色	鉻化	批准			圖號	XXL-S2RL		



美特鋁質 有限公司
MIDI Aluminium Fabricator Ltd.

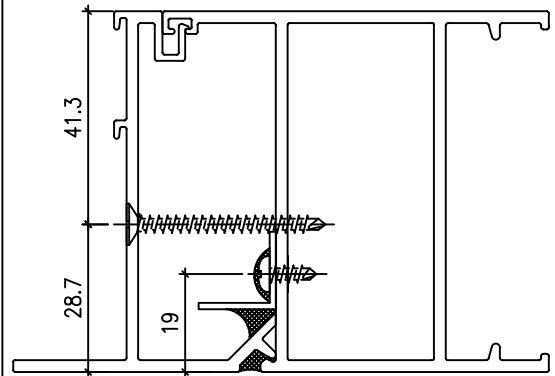
工程號 J861 地盤 己連拿利

圖號	分格尺寸	L	A	N	X	M	數量	窗號	位置	樓層
XXL-S2RR	385	315	82.5	1	X	150	1	TW-03R	FLAT A LIV	2/F



室外

安裝示意圖



名稱	反拍線鋁角	制圖	李常海	2025.04.07	修改			
材料	15*15*1mm鋁角	復核	謝永林	2025.04.10	日期			
顏色	鉻化	批准			圖號	XXL-S2RR		

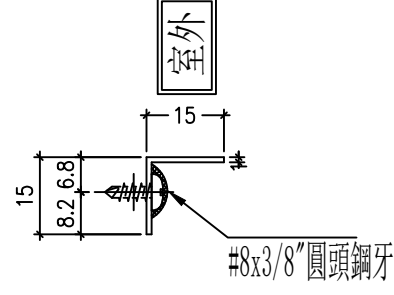
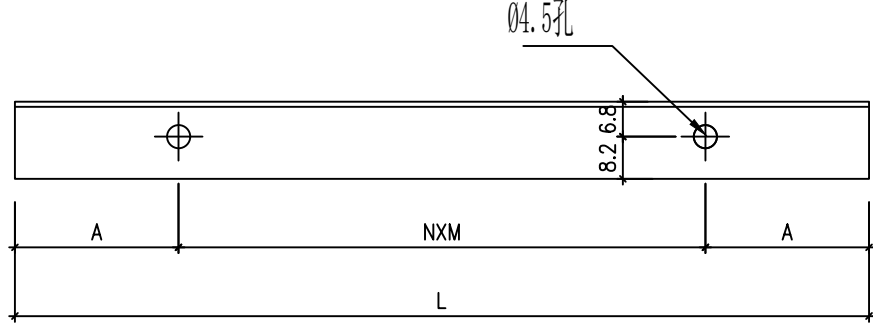


美特鋁質
MIDDi Aluminium Fabricator Ltd.
有限公司

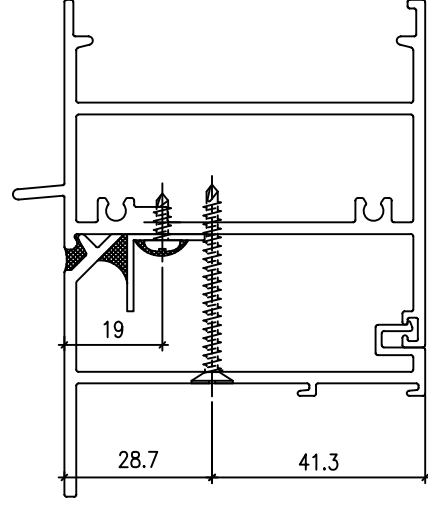
工程號 J861

地盤 已連拿利

圖號	分格尺寸	L	A	N	X	M	數量	窗號	位置	樓層
XXL-S1RH	820	651.2	75.6	2	X	250	1	TW-03R	FLAT A LIV	2/F



安裝示意圖



名稱	反拍線鋁角	制圖	李常海	2025.04.07	修改
材料	15*15*1mm鋁角	復核	謝永林	2025.04.10	日期
顏色	鉻化	批准			圖號
					XXL-S1RH

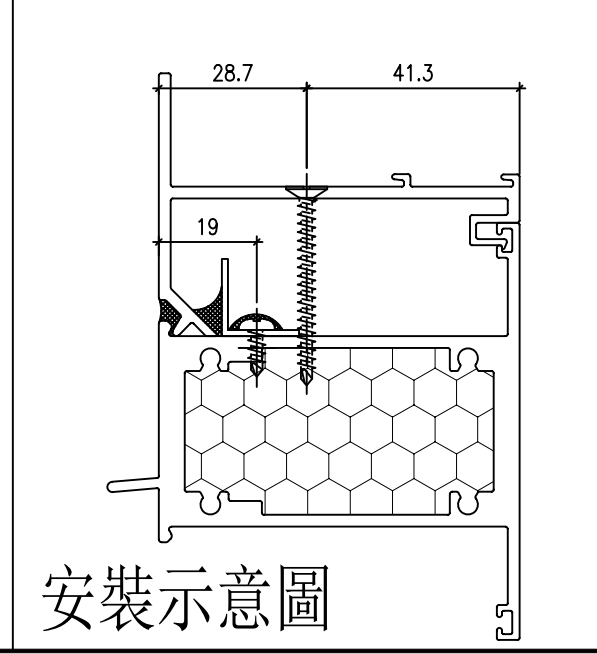
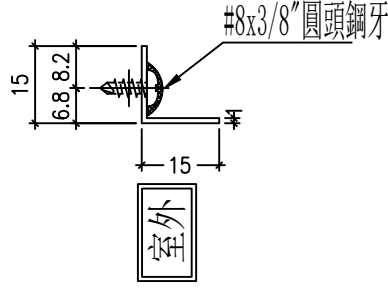
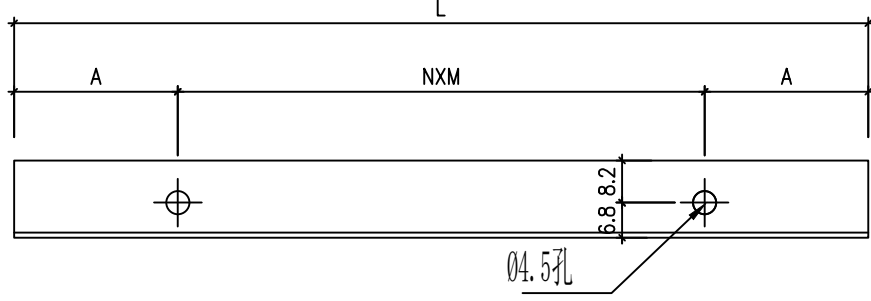


美特鋁質
MIDD Aluminum Fabricator Ltd.
有限公司

工程號 J861

地盤 已連拿利

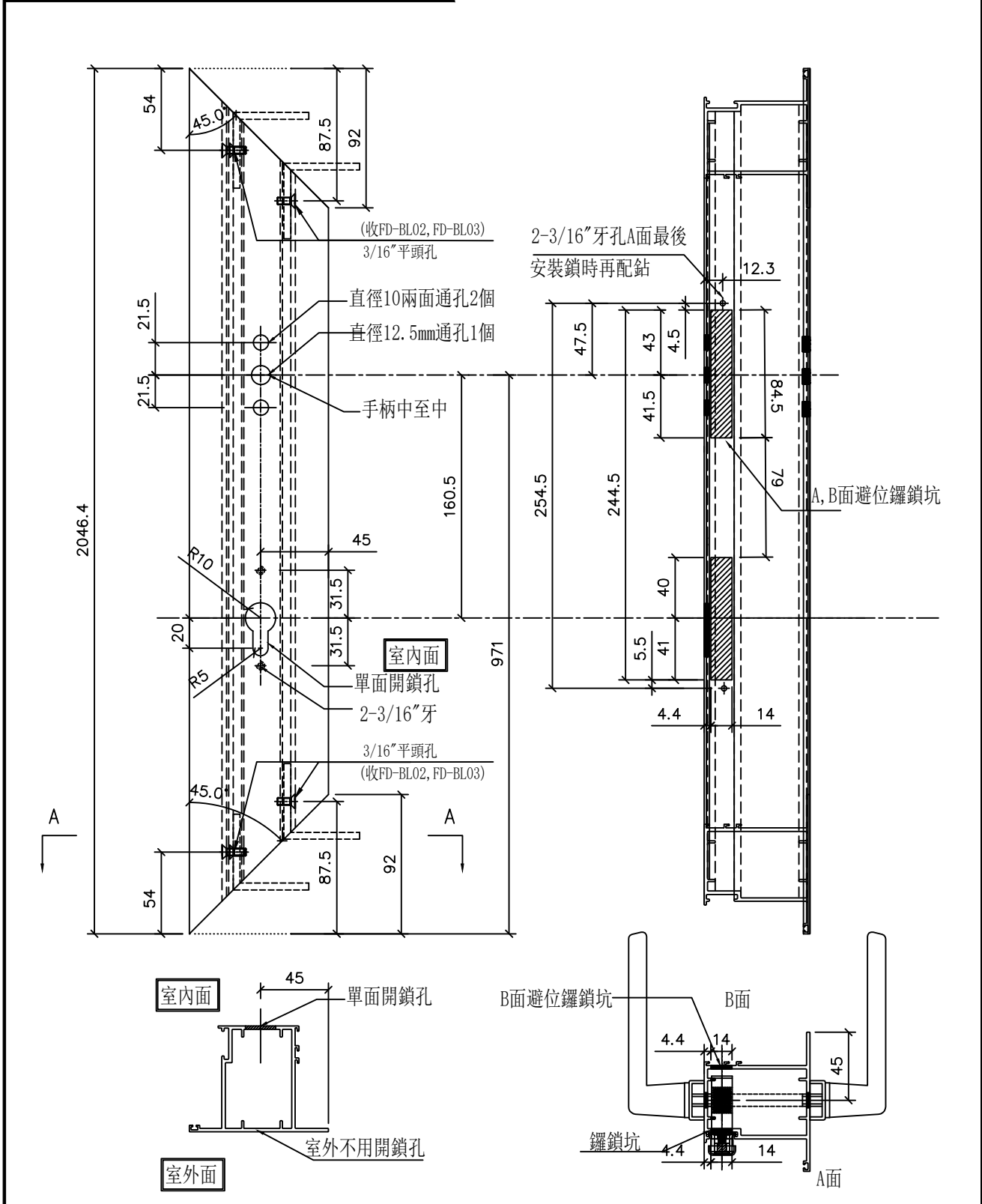
圖號	分格尺寸	L	A	N	X	M	數量	窗號	位置	樓層
XXL-S1RD	820	651.2	75.6	2	X	250	1	TW-03R	FLAT A LIV	2/F



安裝示意圖

名稱	反拍線鋁角	制圖	李常海	2025.04.07	修改
材料	15*15*1mm鋁角	復核	謝永林	2025.04.10	日期
顏色	鉻化	批准			圖號
					XXL-S1RD

 美特鋁質 有限公司 MIDI Aluminium Fabricator Ltd.	窗號	幅數	座數	位置	樓層
	TW-03R	1	T1	FLAT A LIV	2/F
工程號	J861	地盤	己連拿利		



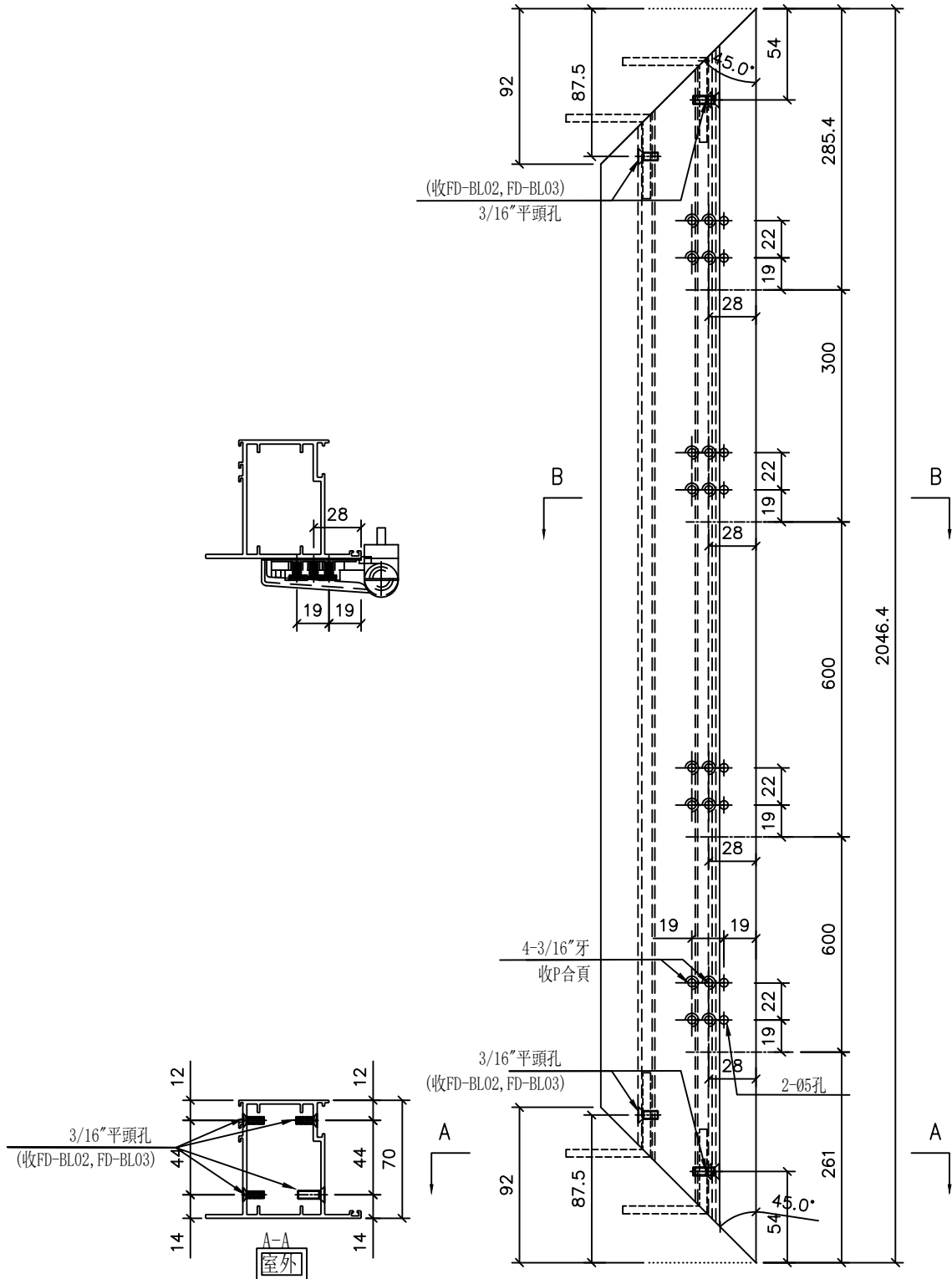
名稱	70門玉企	制圖	李常海	2025.04.07	修改		
材料	X86577	復核	謝永林	2025.04.10	日期		
顏色	UCT207124XL-3	批准			圖號	X86577-FD1RL	



美特鋁質 有限公司
MIDI Aluminium Fabricator Ltd.

工程號 J861 地盤 己連拿利

窗號	幅數	座數	位置	樓層
TW-03R	1	T1	FLAT A LIV	2/F



名稱	70門玉企	制圖	李常海	2025. 04. 07	修改		
材料	X86577	復核	謝永林	2025. 04. 10	日期		
顏色	UCT207124XL-3	批准			圖號	X86577-FD1RR	

EG-DWG3

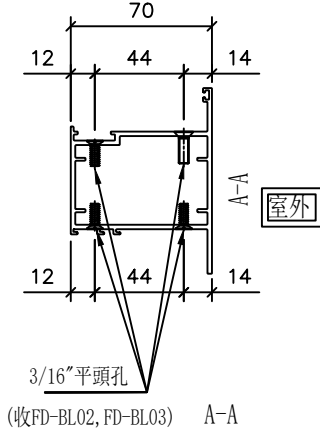
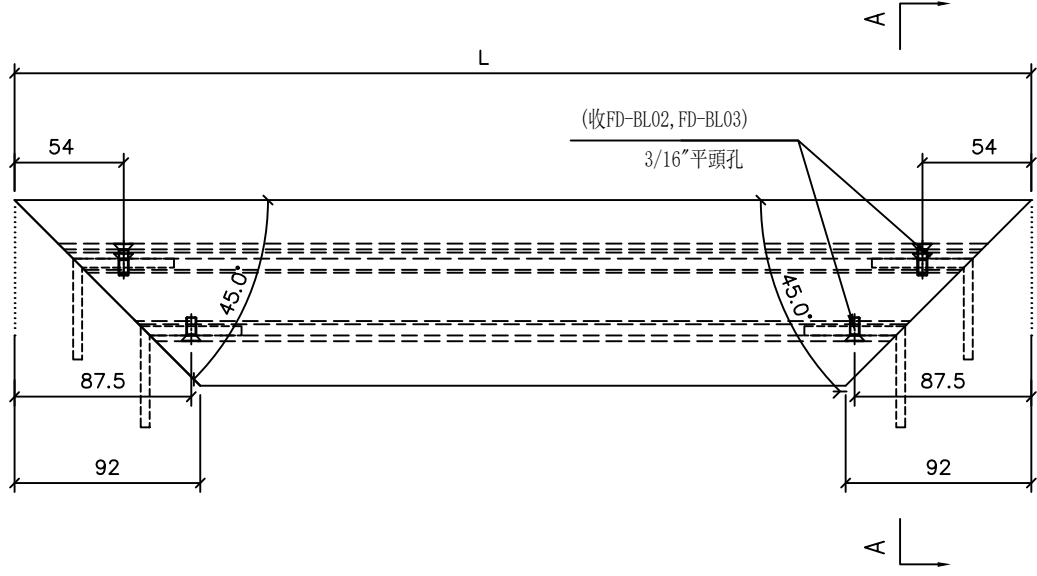


美特鋁質
MIDI Aluminium Fabricator Ltd.
有限公司

工程號 J861

地盤 已連拿利

物料編號	幅數	L	座數	位置	樓層	分格尺寸	窗號
X86577-FD1RH	1	722	T1	FLAT A LIV	2/F	820	TW-03R



名稱	70門玉頂橫	制圖	李常海	2025.04.07	修改	
材料	X86577	復核	謝永林	2025.04.10	日期	
顏色	UCT207124XL-3	批准			圖號	X86577-FD1RH

EG-DWG3

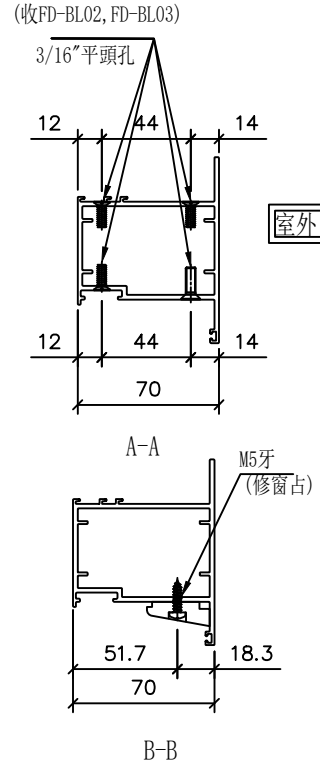
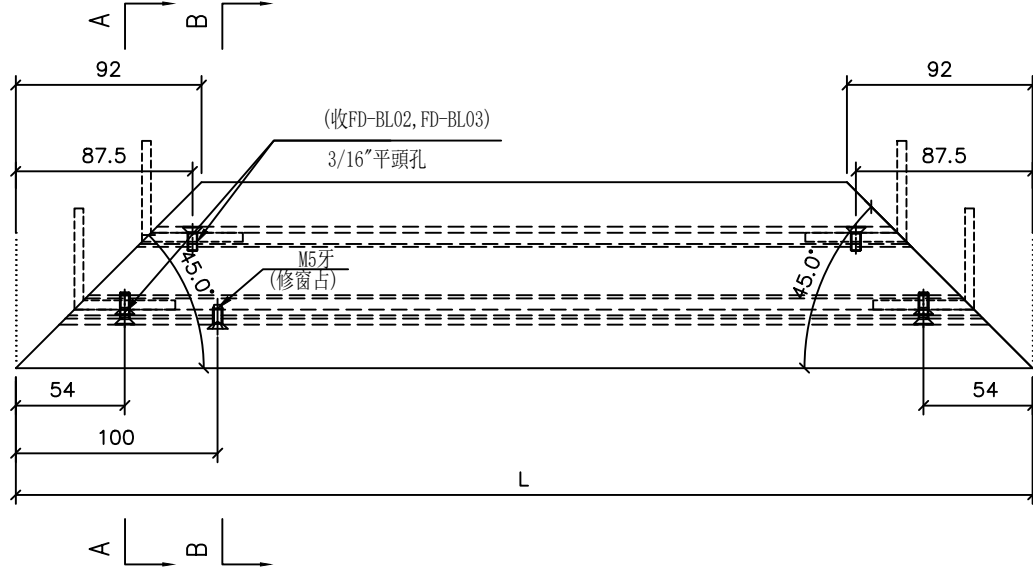


美特鋁質
MIDI Aluminium Fabricator Ltd.
有限公司

工程號 J861

地盤 已連拿利

物料編號	幅數	L	座數	位置	樓層	分格尺寸	窗號
X86577-FD1RD	1	722	T1	FLAT A LIV	2/F	820	TW-03R



名稱	70門玉底橫	制圖	李常海	2025.04.07	修改	
材料	X86577	復核	謝永林	2025.04.10	日期	
顏色	UCT207124XL-3	批准			圖號	X86577-FD1RD