



工程指示 / 要求簡箋 ENGINEER INSTRUCTIONS(E.I.)

工程指示編號:	EI- 8875	修改版本:	-
	HK- 0306		
工程編號:	J 861	工程名稱:	己連拿利
收件人:	Maggie	發件人:	細佬
工程項目:	趟門鐵件，廠用 (大貨)	日期:	10/04/2025

<input type="checkbox"/> 原合約工程包	<input type="checkbox"/> 原合約工程加 / 減賬 QT-	<input type="checkbox"/> 新工程報價 QT-
---------------------------------	--	------------------------------------

信件批核號碼/圖紙參考編號:	批核模具圖紙編號:
客戶指示附件:	管理內部批簽署:

<input type="checkbox"/> 初步鋁料 B.M.	<input type="checkbox"/> 加工拆圖，然後生產	<input type="checkbox"/> 尺寸表
<input type="checkbox"/> 正式鋁料 B.M.	<input type="checkbox"/> 技術上資料/指示	<input type="checkbox"/> 報價
<input type="checkbox"/> 配件 B.M.	<input type="checkbox"/> 樣辦或貨品說明書	<input type="checkbox"/> 分判合約
<input type="checkbox"/> 其他:		

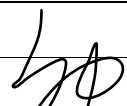
內容: 請按附頁生產鐵件,送廠。 備注：施哥通知
完成上列要求日期: 23/05/2025

國內

<input type="checkbox"/> 生產技術總監	<input type="checkbox"/> 連附件	<input checked="" type="checkbox"/> 技術部	<input checked="" type="checkbox"/> 連附件	<input type="checkbox"/> 生產部	<input type="checkbox"/> 連附件
<input type="checkbox"/> 採購部	<input type="checkbox"/> 連附件	<input checked="" type="checkbox"/> 生產統籌部	<input checked="" type="checkbox"/> 連附件	<input type="checkbox"/> 報關組	<input type="checkbox"/> 連附件
<input type="checkbox"/> 質檢部	<input type="checkbox"/> 連附件	<input type="checkbox"/> 會計部	<input type="checkbox"/> 連附件	<input type="checkbox"/> 機械設計部	<input type="checkbox"/> 連附件
<input type="checkbox"/> 香港辦	<input type="checkbox"/> 連附件	<input type="checkbox"/> 其他:			

香港

<input type="checkbox"/> 行政部	<input type="checkbox"/> 連附件	<input type="checkbox"/> 會計部	<input type="checkbox"/> 連附件	<input type="checkbox"/> 統籌部	<input type="checkbox"/> 連附件	<input type="checkbox"/> 工程部	<input type="checkbox"/> 連附件
<input type="checkbox"/> 採購部	<input type="checkbox"/> 連附件	<input type="checkbox"/> QS部	<input type="checkbox"/> 連附件	<input type="checkbox"/> 地盤管理	<input type="checkbox"/> 連附件	<input type="checkbox"/> 維修部	<input type="checkbox"/> 連附件

*發件人簽署:	*組別成員批核簽署:
傳遞編號: HK0306	項目經理簽署: 

 美特鋁質有限公司 MIDI Aluminium Fabricator Ltd	工程號：J-861	計算：謝永林	日期: 2025.04.10			送呈: 細老					
	地盤名稱：己連拿利	核對：謝永林	日期: 2025.04.10			副本:					
廠用鐵件B.M.表	項目類別：趟門用鐵件	批准：	日期:			總重量： 730.935 KG					
A/C Code:						此BM依據拆圖資料計算					
序號	修改標示	物料編號	配件名稱	顏色	實用	後備	總數	單位	單件重量	總重量	備注
								件	KG		
1		BK1-TT	125x75x10mm角鐵	熱浸鋅/涂瀝青油	170	0	170	件	2.550	433.478	
2		BK1-BB	75x40x10mm角鐵	熱浸鋅/涂瀝青油	184	0	40	件	1.423	56.908	
3		J861-SD-GS52	鐵件加工圖	熱浸鋅/涂瀝青油	38	0	6	件	40.092	240.549	
4											
						合計:	216	件	合計:	730.935	

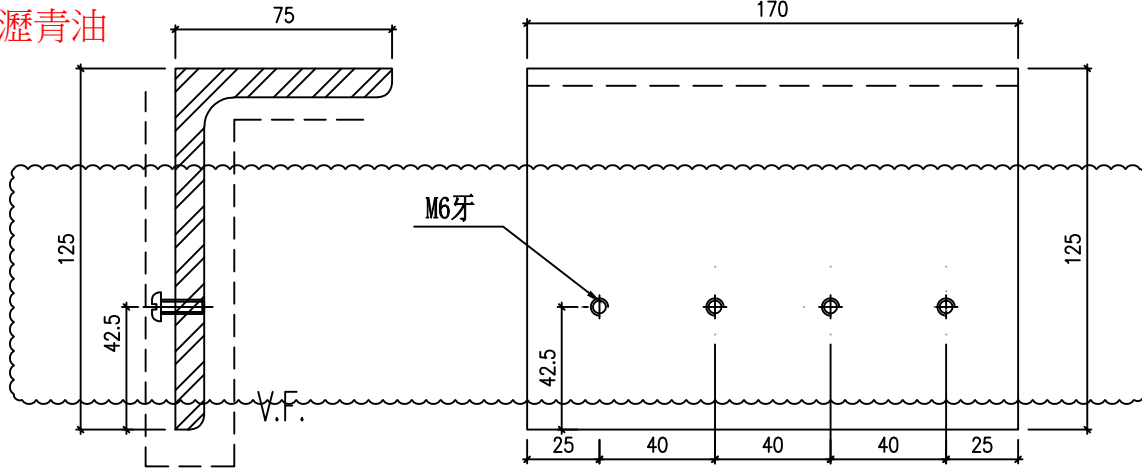


工程號	J-861	地盤	已連
-----	-------	----	----

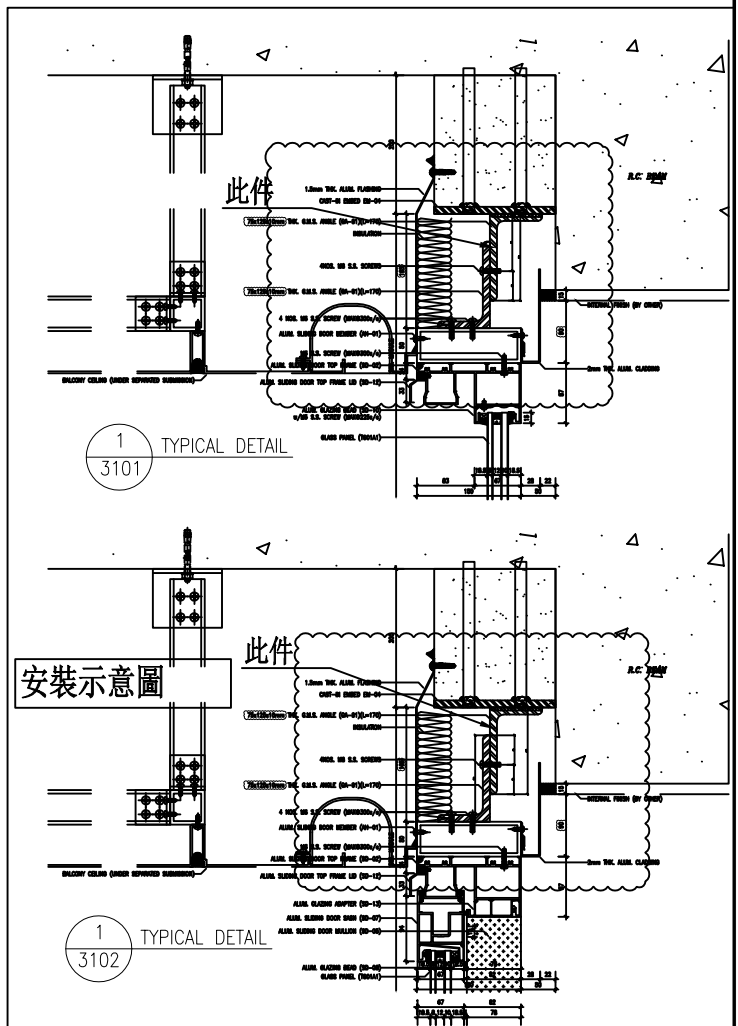


施工圖位置	窗號	座數/單位	樓層	樓層數	每層用量	合計
J861-SD-IW-1103	TSD-03	FLAT B	2F-12F	10	4	40
J861-SD-IW-1103	TSD-03R	FLAT C	2F-12F	10	4	40
J861-SD-IW-1104	TSD-04	FLAT A	3F-12F	9	5	45
J861-SD-IW-1104	TSD-04R	FLAT D	3F-12F	9	5	45
					合計	170

瀝青油



依據EI8777C版修改
鐵件規格與孔位

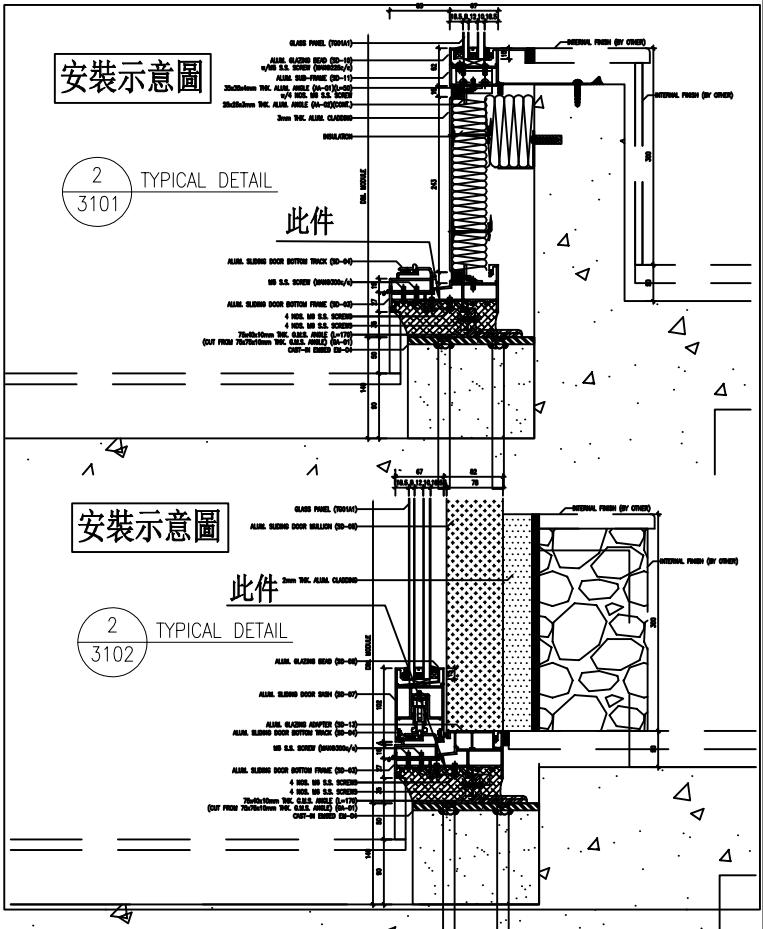
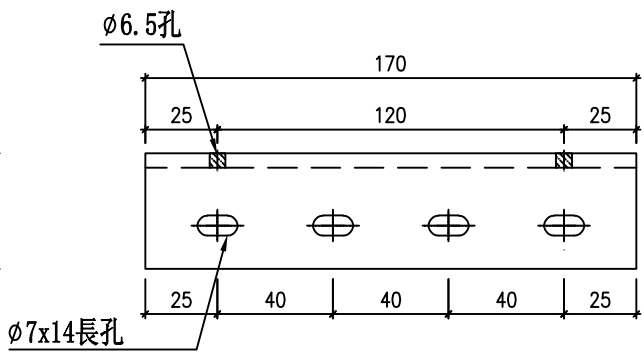
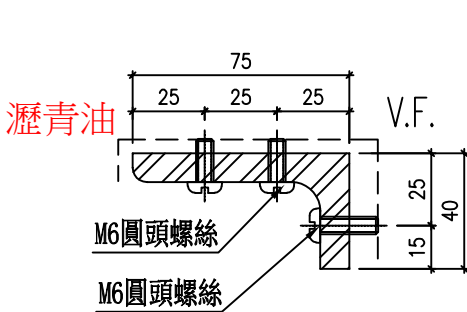


名稱	角鐵拆圖	制圖	謝永林	2025.01.16	修改	A	
材料	125x75x10mm角鐵	復核	謝永林	2025.01.19	日期	25.02.28	
顏色	熱浸鋅/塗瀝青油	批准			圖號	BK1-T	

工程號 J-861 地盤 己連拿利



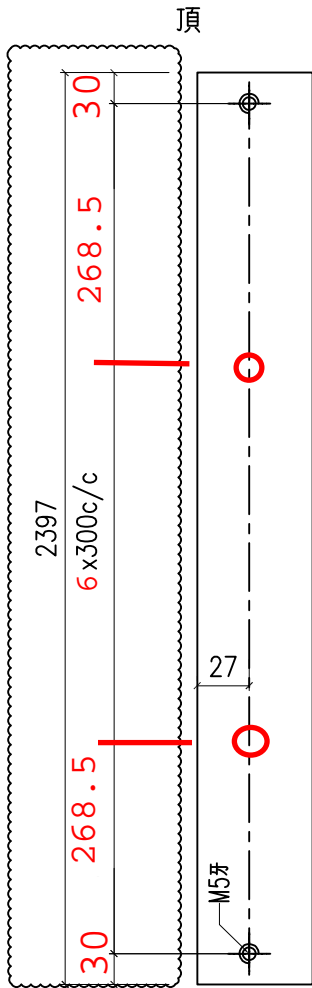
施工圖位置	窗號	座數/單位	樓層	樓層數	每層用量	合計
J861-SD-IW-1101	TSD-01	FLAT A	2F	1	4	4
J861-SD-IW-1101	TSD-01R	FLAT D	2F	1	4	4
J861-SD-IW-1102	TSD-02	FLAT B	2F	1	3	3
J861-SD-IW-1102	TSD-02R	FLAT C	2F	1	3	3
J861-SD-IW-1103	TSD-03	FLAT B	2F-12F	10	4	40
J861-SD-IW-1103	TSD-03R	FLAT C	2F-12F	10	4	40
J861-SD-IW-1104	TSD-04	FLAT A	3F-12F	9	5	45
J861-SD-IW-1104	TSD-04R	FLAT D	3F-12F	9	5	45
					合計	184



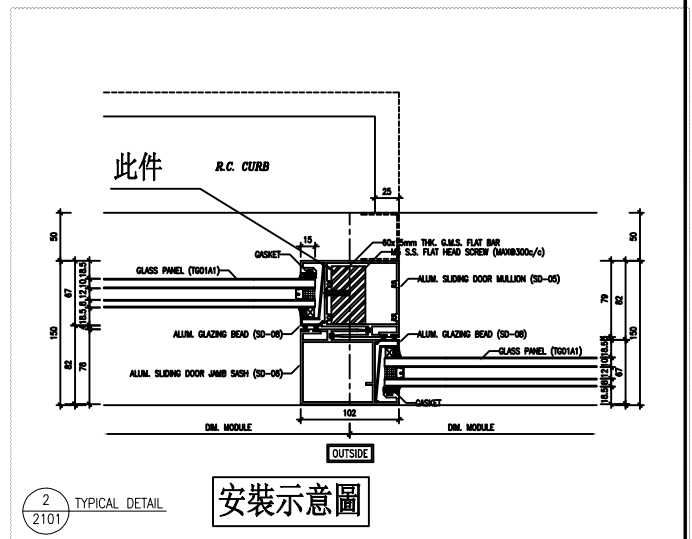
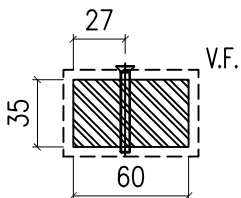
名稱	角鐵拆圖	制圖	謝永林	2025.01.16	修改		
材料	75x40x10mm角鐵	復核	謝永林	2025.01.19	日期		
顏色	熱浸鋅/塗瀝青油	批准			圖號	BK1-BB	



數量	施工圖位置	座數/單位	樓層	窗號
10	J861-SD-IW-1103	FLAT B	2F-12F	TSD-03
10	J861-SD-IW-1103	FLAT C	2F-12F	TSD-03R
9	J861-SD-IW-1104	FLAT A	3F-12F	TSD-04
9	J861-SD-IW-1104	FLAT D	3F-12F	TSD-04R
38	合計			



依據EI8777C版修改
鐵件長度與孔位



2 TYPICAL DETAIL
2101

安裝示意圖

名稱	提升推拉門豎中梃加力巴	制圖	謝永林	2025.01.16	修改	A		
材料	60x35鐵巴	復核	謝永林	2025.01.19	日期	25.02.28		
顏色	熱浸鋅/塗瀝青油	批准			圖號	J861-SD-GS52		