



工程指示 / 要求簡箋 ENGINEER INSTRUCTIONS(E.I.)

工程指示編號:	EI- 8873	修改版本:	-
	HK- HK0300		
工程編號:	J 861	工程名稱:	己連拿利
收件人:	Maggie	發件人:	細佬
工程項目:	Curtain Wall 鋁板收口用鐵件, 送地盤	日期:	09/04/2025

<input type="checkbox"/> 原合約工程包	<input type="checkbox"/> 原合約工程加 / 減賬 QT-	<input type="checkbox"/> 新工程報價 QT-
---------------------------------	------------------------------------------	------------------------------------

信件批核號碼/圖紙參考編號:	批核模具圖紙編號:
客戶指示附件:	管理內部批簽署:

<input type="checkbox"/> 初步鋁料 B.M.	<input type="checkbox"/> 加工拆圖, 然後生產	<input type="checkbox"/> 尺寸表
<input type="checkbox"/> 正式鋁料 B.M.	<input type="checkbox"/> 技術上資料/指示	<input type="checkbox"/> 報價
<input type="checkbox"/> 配件 B.M.	<input type="checkbox"/> 樣辦或貨品說明書	<input type="checkbox"/> 分判合約
<input type="checkbox"/> 其他:		

內容: 請按附頁生產,按地盤要求時間送地盤。
完成上列要求日期: 13/05/2025

國內

<input type="checkbox"/> 生產技術總監	<input type="checkbox"/> 連附件	<input checked="" type="checkbox"/> 技術部	<input checked="" type="checkbox"/> 連附件	<input type="checkbox"/> 生產部	<input type="checkbox"/> 連附件
<input type="checkbox"/> 採購部	<input type="checkbox"/> 連附件	<input type="checkbox"/> 生產統籌部	<input type="checkbox"/> 連附件	<input type="checkbox"/> 報關組	<input type="checkbox"/> 連附件
<input type="checkbox"/> 質檢部	<input type="checkbox"/> 連附件	<input type="checkbox"/> 會計部	<input type="checkbox"/> 連附件	<input type="checkbox"/> 機械設計部	<input type="checkbox"/> 連附件
<input type="checkbox"/> 香港辦	<input type="checkbox"/> 連附件	<input type="checkbox"/> 其他:			

香港

<input type="checkbox"/> 行政部	<input type="checkbox"/> 連附件	<input type="checkbox"/> 會計部	<input type="checkbox"/> 連附件	<input type="checkbox"/> 統籌部	<input type="checkbox"/> 連附件	<input type="checkbox"/> 工程部	<input type="checkbox"/> 連附件
<input type="checkbox"/> 採購部	<input type="checkbox"/> 連附件	<input type="checkbox"/> QS部	<input type="checkbox"/> 連附件	<input type="checkbox"/> 地盤管理	<input type="checkbox"/> 連附件	<input type="checkbox"/> 維修部	<input type="checkbox"/> 連附件

*發件人簽署: 傳遞編號: HK0300	*組別成員批核簽署: 項目經理簽署:
-------------------------	-----------------------





 <b>美特鋁質</b> 有限公司 MIDI Aluminium Fabricator Ltd.	工程號:	J-861	計算:	陳福慶	日期:	2025.04.07	送呈:	細佬
	地盤名稱:	己連拿利	核對:	謝永林	日期:	2025.04.08	副本:	
	項目類別:	幕牆收口鋁板用 鐵角	批准:		日期:			
	修改版次:	-	A/C Code:		鐵件總重量KG:		282.53	

序號	修改內容	鐵件圖號	鐵件名稱	顏色	實用	後備	總數	單位	單件/件 (kg)	總重量 (kg)	備注
1		TJ-101a	鐵角加工圖	熱浸鋅/塗瀝青油	1		1	件	1.437	1.437	地盤用
2		TJ-101b	鐵角加工圖	熱浸鋅/塗瀝青油	9		9	件	11.094	99.847	地盤用
3		TJ-101c	鐵角加工圖	熱浸鋅/塗瀝青油	9		9	件	4.442	39.981	地盤用
4		TJ-101aR	鐵角加工圖	熱浸鋅/塗瀝青油	1		1	件	1.437	1.437	地盤用
5		TJ-101bR	鐵角加工圖	熱浸鋅/塗瀝青油	9		9	件	11.094	99.847	地盤用
6		TJ-101cR	鐵角加工圖	熱浸鋅/塗瀝青油	9		9	件	4.442	39.981	地盤用
7						小計:	38			282.53	

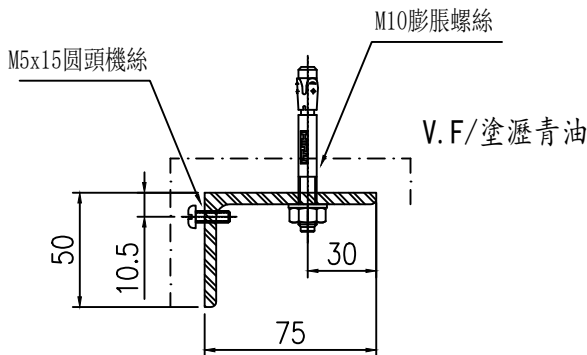
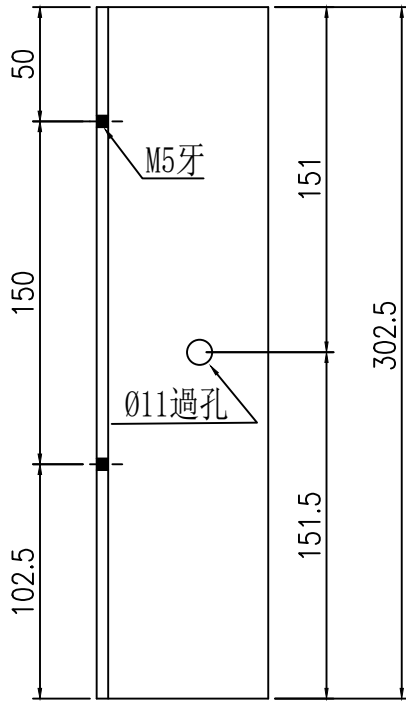


美特鋁質有限公司  
MIDI Aluminium Fabricator Ltd.

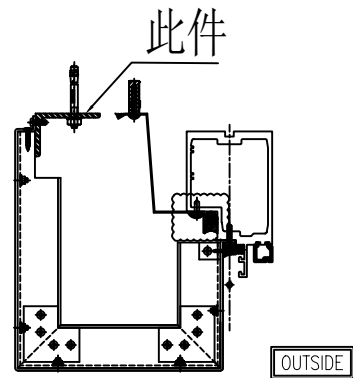
物料編號	數量	樓層	施工圖位置
TJ-101a	1	2/F	J861-SD-CW-3001
合計:	1		

工程號 J-861 地盤 己連拿利

地盤用



安裝示意圖



TYPICAL MULLION DETAIL CURTAIN WALL 2/5009

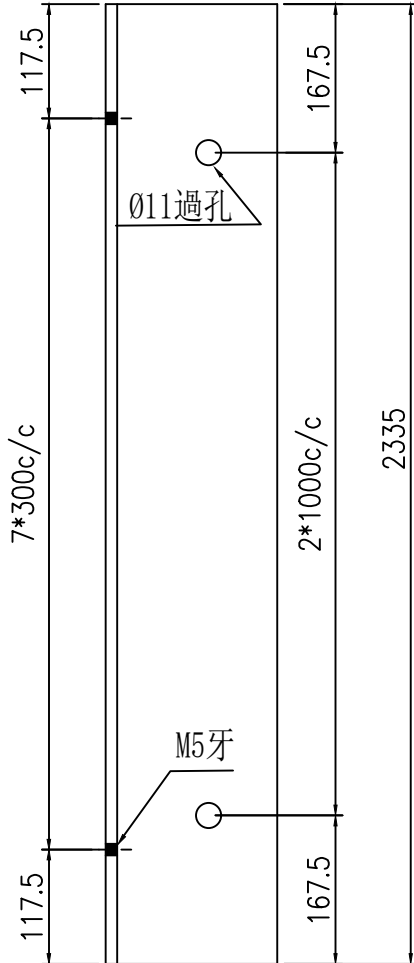
名稱	鐵角加工圖	制圖	陳福慶	2025-03-15	修改		
材料	75X50X5mm鐵角	復核	謝永林	2025-04-04	日期		
顏色	熱浸鋅/塗瀝青油	批準			圖號	TJ-101a	



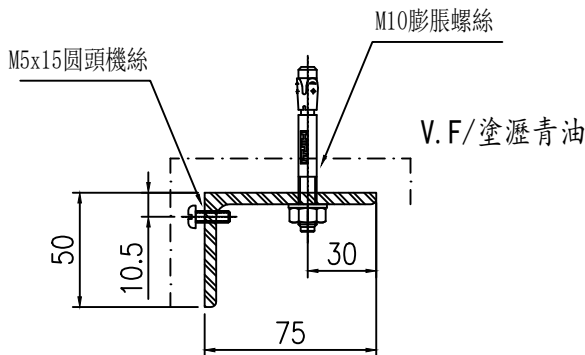
美特鋁質有限公司  
MIDI Aluminium Fabricator Ltd.

物料編號	數量	樓層	施工圖位置
TJ-101b	9	2/F-11/F	J861-SD-CW-3001
合計:	9		

工程號	J-861	地盤	己連拿利
-----	-------	----	------

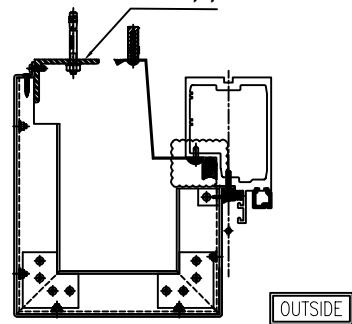


地盤用



安裝示意圖

此件



TYPICAL MULLION DETAIL  
CURTAIN WALL

2  
5009

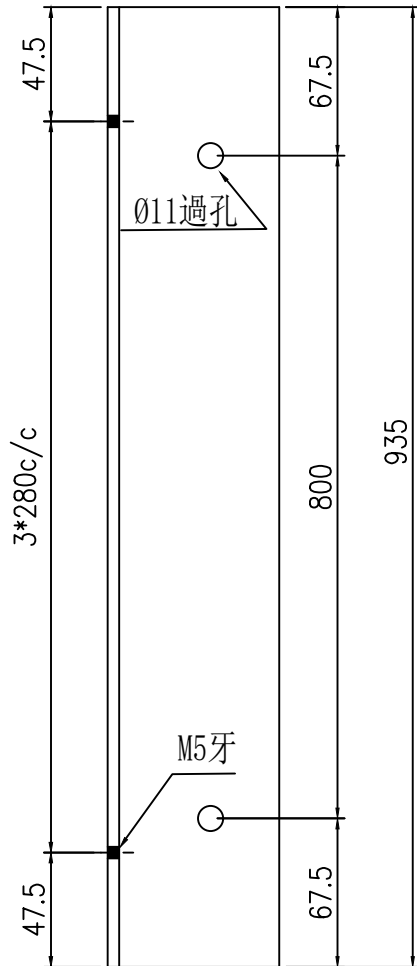
名稱	鐵角加工圖	制圖	陳福慶	2025-03-15	修改		
材料	75X50X5mm鐵角	復核	謝永林	2025-04-04	日期		
顏色	熱浸鋅/塗瀝青油	批準			圖號	TJ-101b	



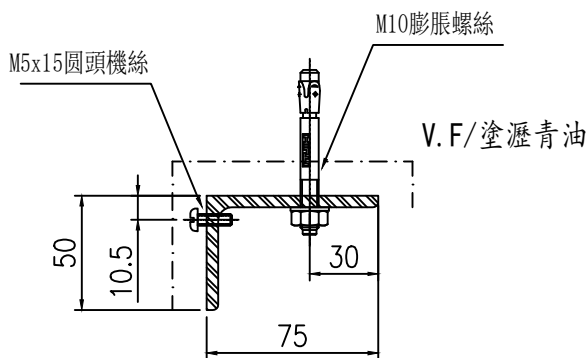
美特鋁質有限公司  
MIDI Aluminium Fabricator Ltd.

物料編號	數量	樓層	施工圖位置
TJ-101c	9	2/F-11/F	J861-SD-CW-3001
合計:	9		

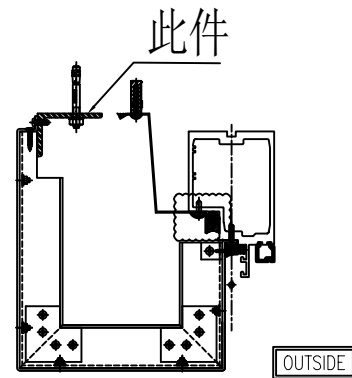
工程號	J-861	地盤	己連拿利
-----	-------	----	------



地盤用



安裝示意圖



TYPICAL MULLION DETAIL CURTAIN WALL 2 / 5009

名稱	鐵角加工圖	制圖	陳福慶	2025-03-15	修改		
材料	75X50X5mm鐵角	復核	謝永林	2025-04-04	日期		
顏色	熱浸鋅/塗瀝青油	批準			圖號	TJ-101c	

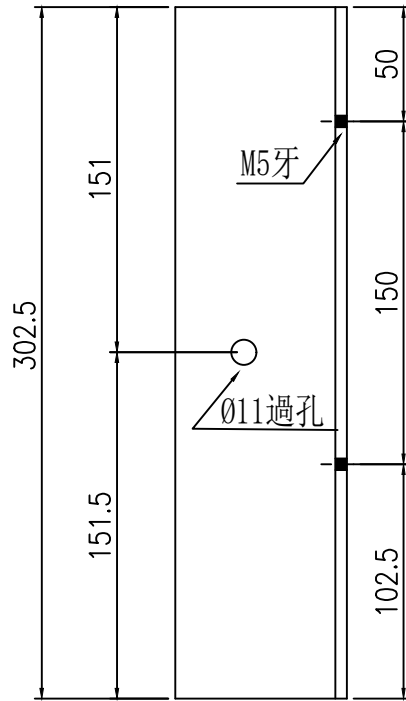


美特鋁質 有限公司  
MIDI Aluminium Fabricator Ltd.

物料編號	數量	樓層	施工圖位置
TJ-101aR	1	2/F	J861-SD-CW-3002
合計:	1		

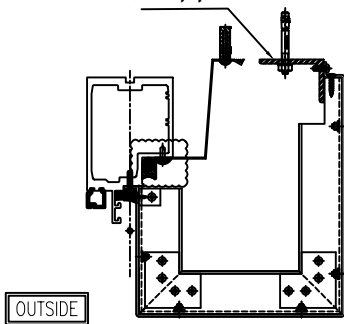
工程號 J-861 地盤 己連拿利

地盤用

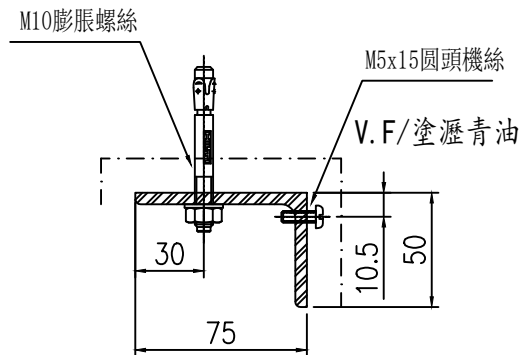


安裝示意圖

此件



2R TYPICAL MULLION DETAIL  
5009 CURTAIN WALL



名稱	鐵角加工圖	制圖	陳福慶	2025-03-15	修改		
材料	75X50X5mm鐵角	復核	謝永林	2025-04-04	日期		
顏色	熱浸鋅/塗瀝青油	批準			圖號	TJ-101aR	

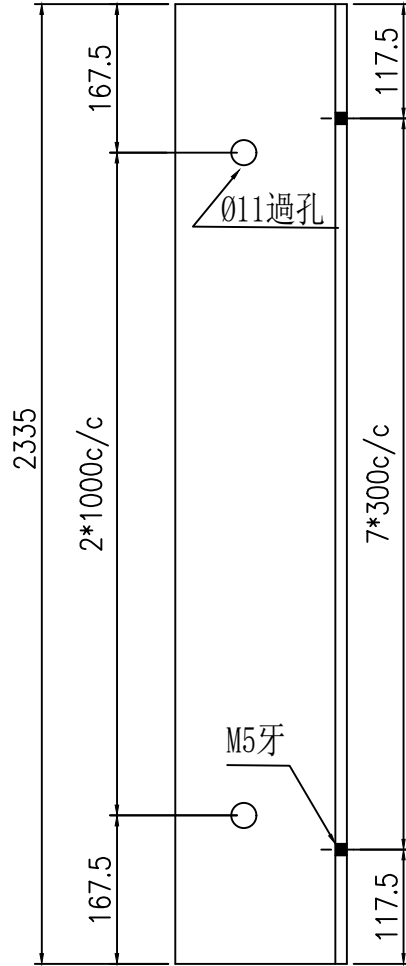


美特鋁質 有限公司  
MIDI Aluminium Fabricator Ltd.

物料編號	數量	樓層	施工圖位置
TJ-101bR	9	2/F-11/F	J861-SD-CW-3002
合計:	9		

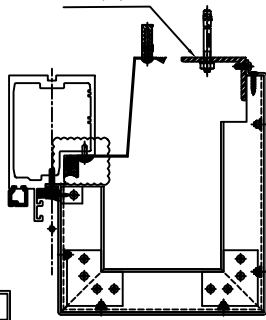
工程號 J-861 地盤 己連拿利

地盤用



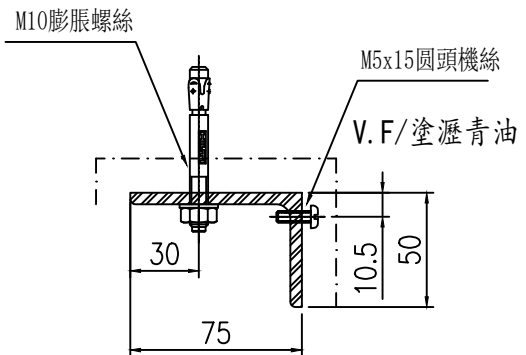
安裝示意圖

此件



OUTSIDE

2R TYPICAL MULLION DETAIL  
5009 CURTAIN WALL



名稱	鐵角加工圖	制圖	陳福慶	2025-03-15	修改		
材料	75X50X5mm鐵角	復核	謝永林	2025-04-04	日期		
顏色	熱浸鋅/塗瀝青油	批準			圖號	TJ-101bR	

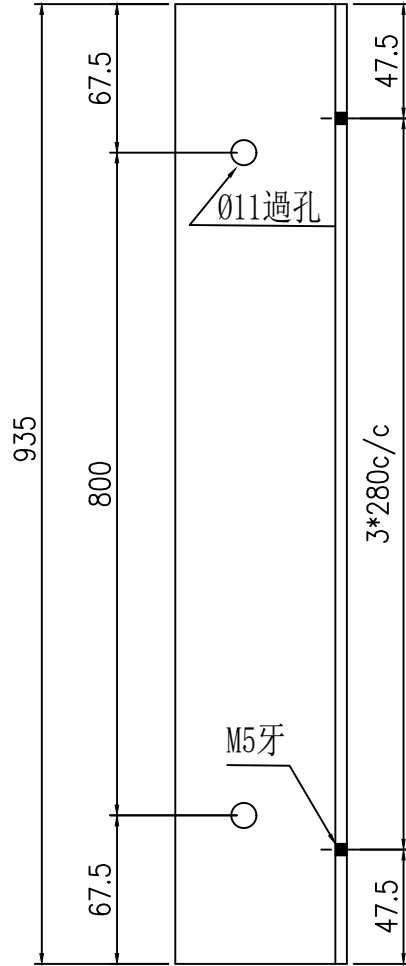


美特鋁質 有限公司  
MIDI Aluminium Fabricator Ltd.

工程號 J-861 地盤 己連拿利

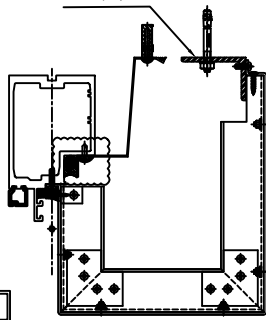
物料編號	數量	樓層	施工圖位置
TJ-101cR	9	2/F-11/F	J861-SD-CW-3002
合計:	9		

地盤用



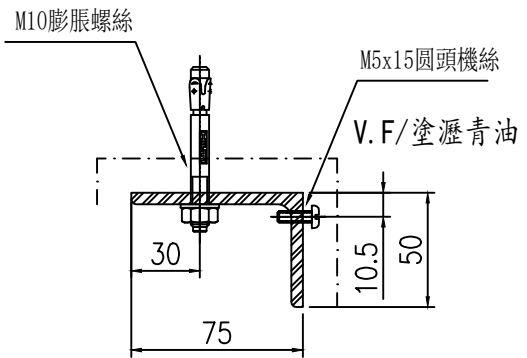
安裝示意圖

此件



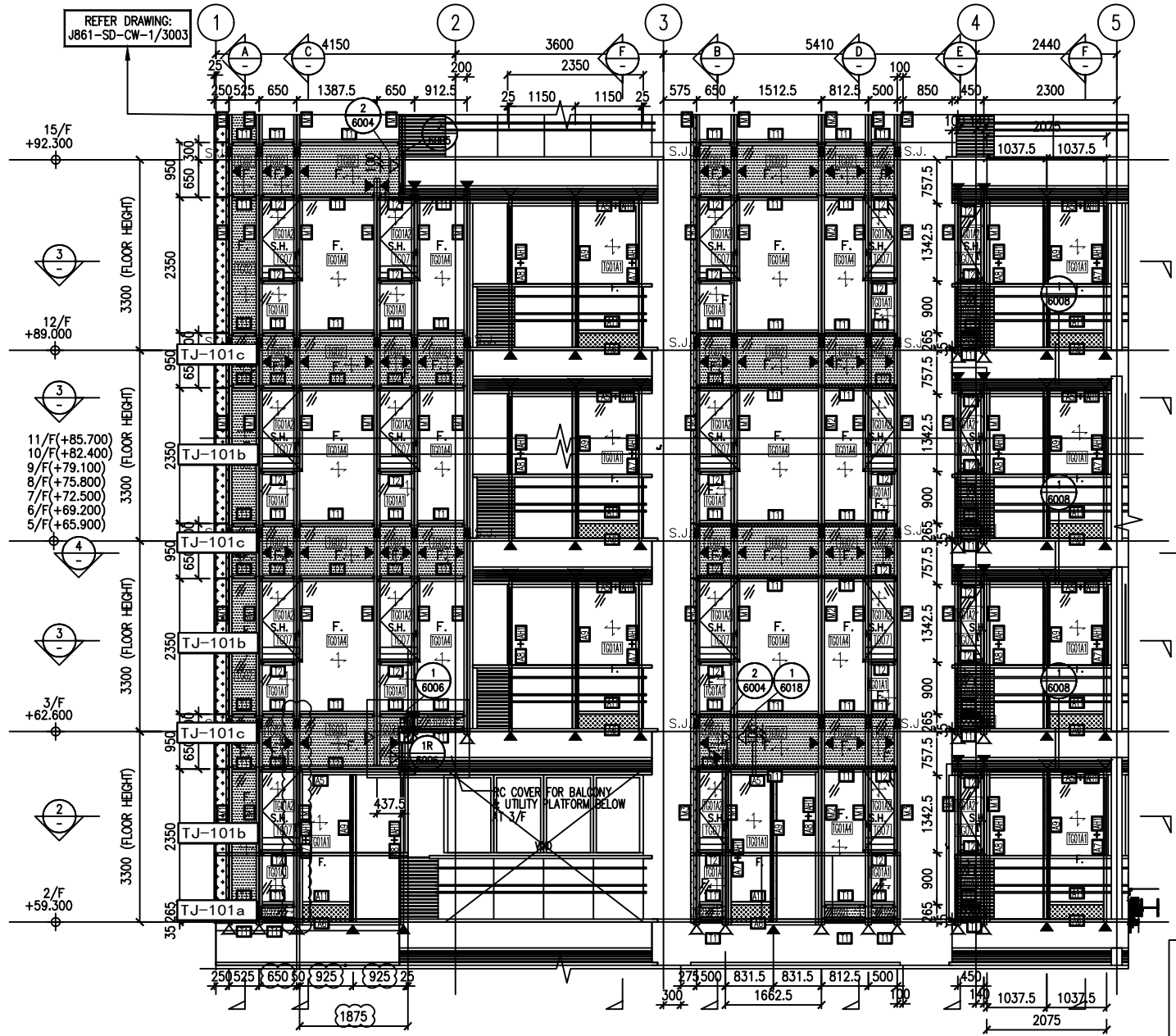
OUTSIDE

2R TYPICAL MULLION DETAIL  
5009 CURTAIN WALL



名稱	鐵角加工圖	制圖	陳福慶	2025-03-15	修改		
材料	75X50X5mm鐵角	復核	謝永林	2025-04-04	日期		
顏色	熱浸鋅/塗瀝青油	批準			圖號	TJ-101cR	

REFER DRAWING:  
J861-SD-CW-1/3003



1 PART ELEVATION  
CURTAIN WALL

NOTE:  
1. ALL DIMENSIONS ARE IN mm.  
2. ALL ELEVATIONS ARE VIEWED FROM OUTSIDE.  
3. ALL DIMENSIONS TO BE VERIFIED ON SITE BEFORE FABRICATION.

LEGEND:  
① DETAIL MARK NO.  
② REFER SHEET NO.  
1. F.F.L. — FINISHED FLOOR LEVEL  
2. S.F.L. — STRUCTURAL FLOOR LEVEL  
3. — REVERSED DETAIL

B	6/11/2024	GENERAL REVISED	
A	16/9/2024	GENERAL REVISED	
NO.	DATE	REVISION	BY

CLIENT:  
MILLION BASE PROPERTIES LIMITED

ARCHITECT:  
WONG TUNG & PARTNERS LIMITED  
ARCHITECTS & PLANNERS

STRUCTURAL ENGINEER:  
SW SYW & ASSOCIATES LTD.  
STRUCTURAL ENGINEERS & ARCHITECTURAL ENGINEERS

MAIN CONTRACTOR:  
顯利工程有限公司  
HIEN LEE ENGINEERING CO., LTD.

MIDI 美特鋁質有限公司  
ALUMINIUM FABRICATOR S.P.A.  
Units 4-8, Sunny Industrial Centre, 1/F  
810 Chee Koo Ling Road, Tseung Kwan O, Kowloon  
Tel: 23489211-4 Fax: (852) 27727666

JOB NO.: J-861  
PROJECT:  
PROPOSED RESIDENTIAL DEVELOPMENT AT NOS. 3-6 GLENEALY, CENTRAL, HONG KONG

TITLE:  
PART ELEVATION FOR CURTAIN WALL

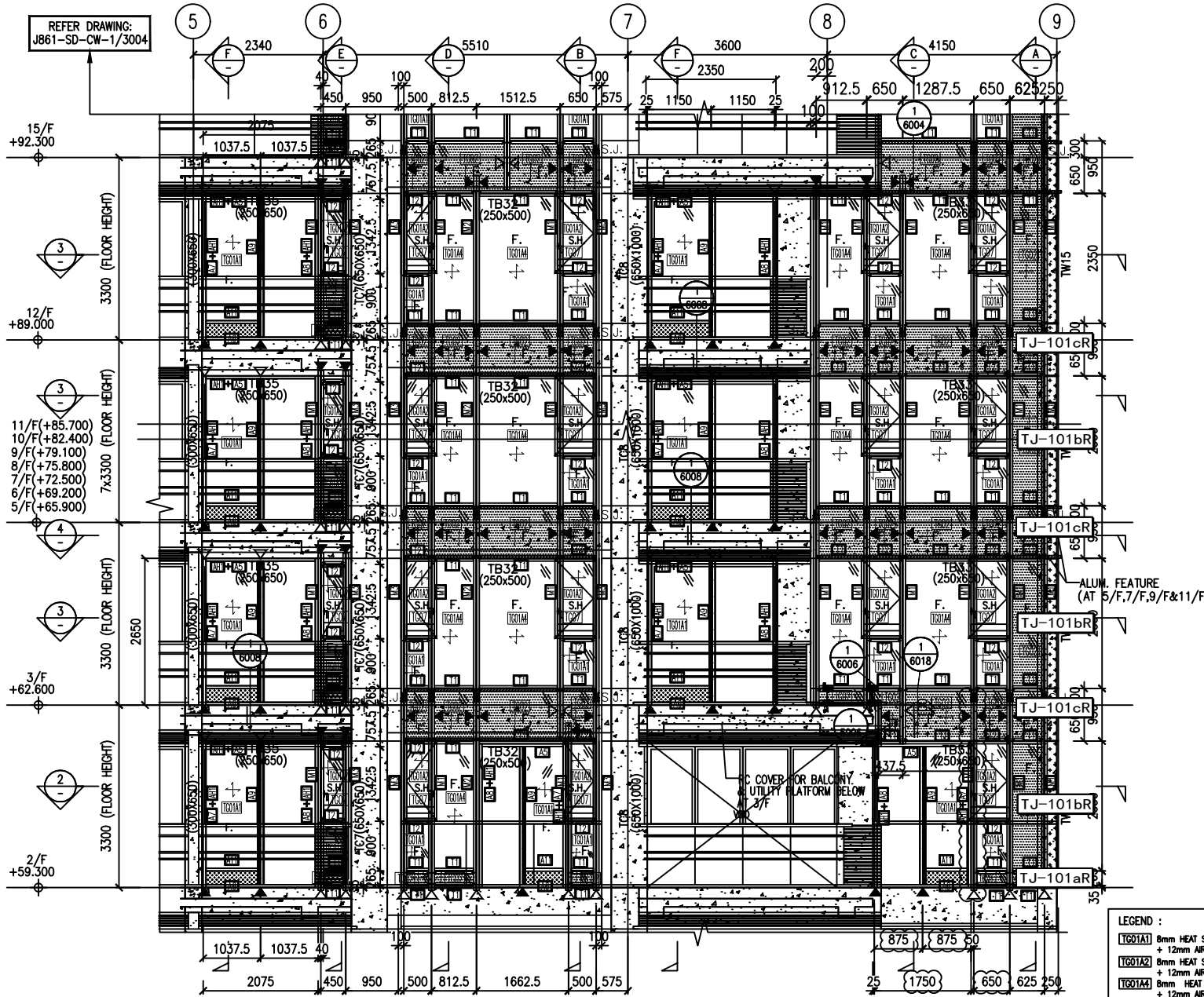
DATE: 06-Sep.-24 SCALE: 1:60(A1)

DRAWN BY: Aasing CHECKED BY:

DWG NO.: J861-SD-CW-3001 REV.: B

- LEGEND:
- TG01A1 8mm HEAT STRENGTHENED GLASS + 12mm AIR SPACE + 10mm TEMPERED GLASS (IGU)
  - TG01A2 8mm HEAT STRENGTHENED GLASS + 12mm AIR SPACE + 8mm TEMPERED GLASS (IGU)
  - TG01A4 8mm HEAT STRENGTHENED GLASS + 12mm AIR SPACE + 12mm TEMPERED GLASS (IGU)
  - TG02 12mm HEAT STRENGTHENED GLASS W/2mm THK. ALUM. BACK PANEL
  - TG07 10mm CLEAR TEMPERED GLASS
  - 1.5mm THK. PVC SEALED FLASHING
  - ▲ — SUPPORT POINT (WIND LOAD + DEAD LOAD)
  - △ — SUPPORT POINT (WIND LOAD)
  - S.J. — STACK JOINT REF TO J861-SD-PMU-5006

WT stamp\_1.bmp



REFER DRAWING:  
JB61-SD-CW-1/3004

NOTE:  
1. ALL DIMENSIONS ARE IN mm.  
2. ALL ELEVATIONS ARE VIEWED FROM OUTSIDE.  
3. ALL DIMENSIONS TO BE VERIFIED ON SITE BEFORE FABRICATION.

LEGEND:  
 (XT) DETAIL MARK NO.  
 (XXX) REFER SHEET NO.

1. F.F.L. --- FINISHED FLOOR LEVEL  
 2. S.F.L. --- STRUCTURAL FLOOR LEVEL  
 3. (⊖) --- REVERSED DETAIL

B	8/11/2024	GENERAL REVISED	
A	16/9/2024	GENERAL REVISED	
NO.	DATE	REVISION	BY

CLIENT:  
MILLION BASE PROPERTIES LIMITED

ARCHITECT:  
WONG YUNG & PARTNERS LIMITED  
 黃永強建築師樓

STRUCTURAL ENGINEER:  
SW SYW & ASSOCIATES LTD.  
 謝賢偉建築工程師

MAIN CONTRACTOR:  
顯利工程有限公司  
 HIEN LEE ENGINEERING CO., LTD.

英特鋁質有限公司  
 MIDAL ALUMINIUM FABRICATOR LTD.  
 Units 6-8, Sunny Industrial Centre, 1/F  
 810 Che Kwo Ling Road, Kowloon  
 Tel:2349211-4 Fax:(852)2772666

JOB NO.: J-B61

PROJECT:  
PROPOSED RESIDENTIAL DEVELOPMENT AT NOS. 3-6 GLENEALY, CENTRAL, HONG KONG

TITLE:  
PART ELEVATION FOR CURTAIN WALL

DATE: 06-Sep.-24 SCALE: 1:60(A1)

DRAWN BY: Aising CHECKED BY:

DWG NO.: JB61-SD-CW-3002 REV.: B

- LEGEND:
- TG01A1 8mm HEAT STRENGTHENED GLASS + 12mm AIR SPACE + 10mm TEMPERED GLASS (GU)
  - TG01A2 8mm HEAT STRENGTHENED GLASS + 12mm AIR SPACE + 8mm TEMPERED GLASS (GU)
  - TG01A4 8mm HEAT STRENGTHENED GLASS + 12mm AIR SPACE + 12mm TEMPERED GLASS (GU)
  - TG02 12mm HEAT STRENGTHENED GLASS
  - TG07 W/2mm THK. ALUM. BACK PANEL
  - TG07 10mm CLEAR TEMPERED GLASS
  - 1.5mm THK. PVC SEALED FLASHING
  - ◀ - SUPPORT POINT (WIND LOAD + DEAD LOAD)
  - ◁ - SUPPORT POINT (WIND LOAD)
  - S.J. - STACK JOINT REF TO JB61-SD-PMU-5006

WT stamp\_1.bmp