



工程指示 / 要求簡箋 ENGINEER INSTRUCTIONS(E.I.)

工程指示編號:	EI- 8829	修改版本:	-
	HK- 0230		
工程編號:	J 861	工程名稱:	己連拿利
收件人:	生統	發件人:	細佬
工程項目:	趟門-鋁板加工圖	日期:	17/03/2025

<input type="checkbox"/> 原合約工程包	<input type="checkbox"/> 原合約工程加 / 減賬 QT-	<input type="checkbox"/> 新工程報價 QT-
---------------------------------	--	------------------------------------

信件批核號碼/圖紙參考編號:	批核模具圖紙編號:
客戶指示附件:	管理內部批簽署:

<input type="checkbox"/> 初步鋁料 B.M.	<input type="checkbox"/> 加工拆圖, 然後生產	<input type="checkbox"/> 尺寸表
<input type="checkbox"/> 正式鋁料 B.M.	<input type="checkbox"/> 技術上資料/指示	<input type="checkbox"/> 報價
<input type="checkbox"/> 配件 B.M.	<input type="checkbox"/> 樣辦或貨品說明書	<input type="checkbox"/> 分判合約
<input type="checkbox"/> 其他:		


內容: 附頁資料 只加工2F和3F位置(樣板層)
完成上列要求日期: 23/04/2025


國內

<input type="checkbox"/> 生產技術總監	<input type="checkbox"/> 連附件	<input checked="" type="checkbox"/> 技術部	<input checked="" type="checkbox"/> 連附件	<input type="checkbox"/> 生產部	<input type="checkbox"/> 連附件
<input type="checkbox"/> 採購部	<input type="checkbox"/> 連附件	<input checked="" type="checkbox"/> 生產統籌部	<input checked="" type="checkbox"/> 連附件	<input type="checkbox"/> 報關組	<input type="checkbox"/> 連附件
<input type="checkbox"/> 質檢部	<input type="checkbox"/> 連附件	<input type="checkbox"/> 會計部	<input type="checkbox"/> 連附件	<input type="checkbox"/> 機械設計部	<input type="checkbox"/> 連附件
<input type="checkbox"/> 香港辦	<input type="checkbox"/> 連附件	<input type="checkbox"/> 其他:			

香港

<input type="checkbox"/> 行政部	<input type="checkbox"/> 連附件	<input type="checkbox"/> 會計部	<input type="checkbox"/> 連附件	<input type="checkbox"/> 統籌部	<input type="checkbox"/> 連附件	<input type="checkbox"/> 工程部	<input type="checkbox"/> 連附件
<input type="checkbox"/> 採購部	<input type="checkbox"/> 連附件	<input type="checkbox"/> QS部	<input type="checkbox"/> 連附件	<input type="checkbox"/> 地盤管理	<input type="checkbox"/> 連附件	<input type="checkbox"/> 維修部	<input type="checkbox"/> 連附件

*發件人簽署:	*組別成員批核簽署:
傳遞編號: HK-0230	項目經理簽署: 

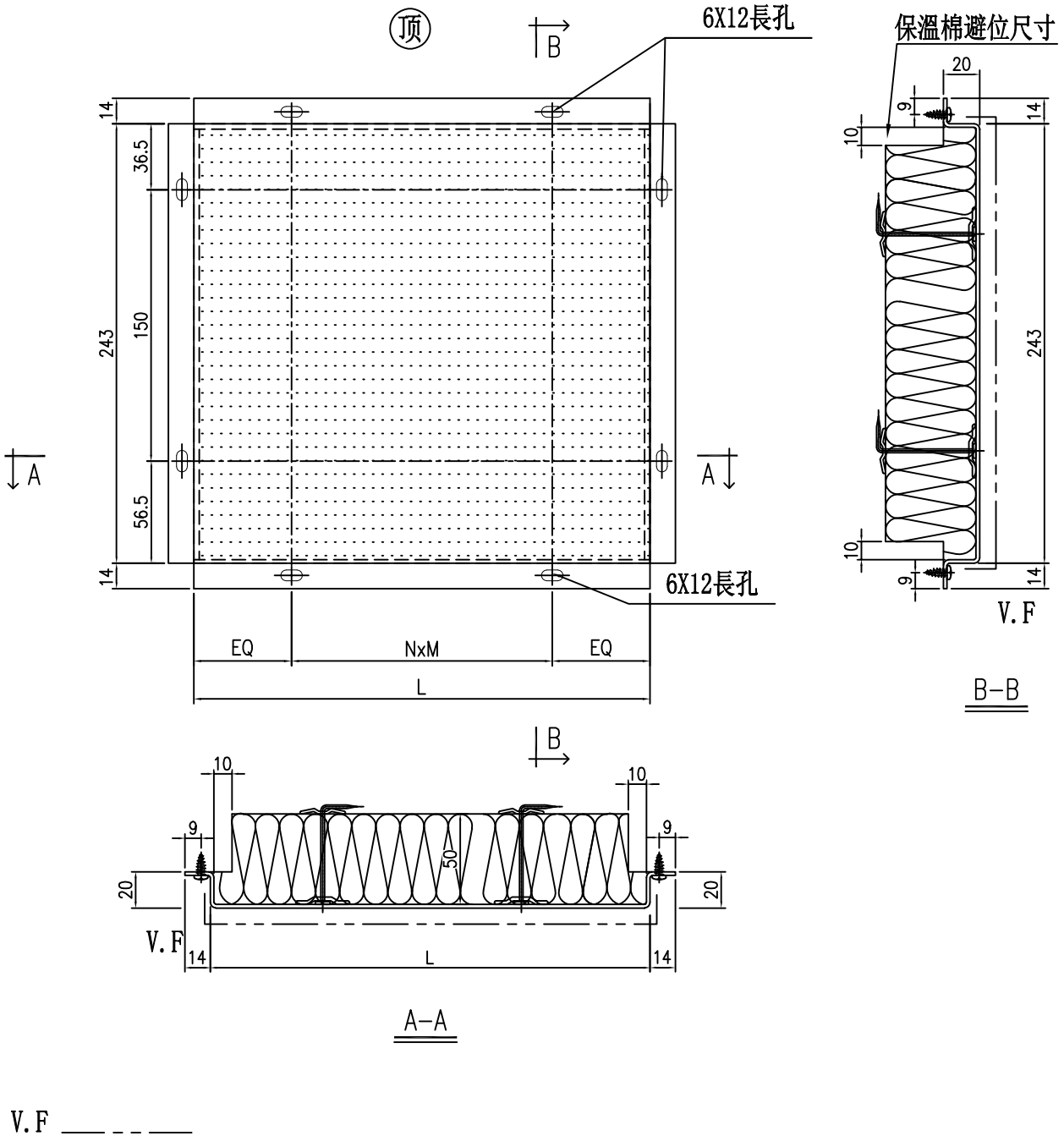
		工程號:	J-861	計算:	謝永林	日期:	10/3/2025	送呈:	細佬							
		地盤名稱:	己連拿利	核對:	謝永林	日期:	13/3/2025	副本:								
地盤用 鋁板B.M.表		項目類別:	趟門	批准:		日期:		A/C Code:								
		修改版次:		總V.F.:	9.07	總重量:	402.52									
序號	修改內容	鋁板圖號	鋁板名稱	顏色	實用	後備	總數	總重量	單件展開面積 m ²	總展開面積 m ²	單件V.F. m ²	總V.F. m ²	位置	單位	樓層	窗號
1		SD-BK1	3mm厚鋁板	UCT206165XLA-3	1		1	1.899	0.234	0.234	0.171	0.171	J861-SD-IW-1101	A	2F	TSD-01
2		SD-BK2	3mm厚鋁板	UCT206165XLA-3	1		1	1.674	0.206	0.206	0.149	0.149	J861-SD-IW-1102	B	2F	TSD-02
3		SD-BK3	3mm厚鋁板	UCT206165XLA-3	10		10	22.714	0.279	2.794	0.208	2.075	J861-SD-IW-1103	C	2F-12F	TSD-03R
4		SD-BK4	3mm厚鋁板	UCT206165XLA-3	9		9	23.232	0.318	2.858	0.238	2.141	J861-SD-IW-1104	A	3F-12F	TSD-04R
5		SD-BK1	3mm厚鋁板	UCT206165XLA-3	1		1	1.899	0.234	0.234	0.171	0.171	J861-SD-IW-1101	D	2F	TSD-01R
6		SD-BK2	3mm厚鋁板	UCT206165XLA-3	1		1	1.674	0.206	0.206	0.149	0.149	J861-SD-IW-1102	C	2F	TSD-02R
7		SD-BK3	3mm厚鋁板	UCT206165XLA-3	10		10	22.714	0.279	2.794	0.208	2.075	J861-SD-IW-1103	B	2F-12F	TSD-03
8		SD-BK4	3mm厚鋁板	UCT206165XLA-3	9		9	23.232	0.318	2.858	0.238	2.141	J861-SD-IW-1104	A	3F-12F	TSD-04
9		SD-MT1L	3mm厚鋁板	鉻化/瀝青油	1		1	1.06	0.130	0.130			J861-SD-IW-1101	A	2F	TSD-01
10		SD-MT2L	3mm厚鋁板	鉻化/瀝青油	1		1	0.95	0.117	0.117			J861-SD-IW-1102	B	2F	TSD-02
11		SD-MT3L	3mm厚鋁板	鉻化/瀝青油	10		10	12.54	0.154	1.543			J861-SD-IW-1103	C	2F-12F	TSD-03R
12		SD-MT4L	3mm厚鋁板	鉻化/瀝青油	9		9	12.28	0.168	1.511			J861-SD-IW-1104	A	3F-12F	TSD-04R
13		SD-MT1R	3mm厚鋁板	鉻化/瀝青油	1		1	1.06	0.130	0.130			J861-SD-IW-1101	D	2F	TSD-01R
14		SD-MT2R	3mm厚鋁板	鉻化/瀝青油	1		1	0.95	0.117	0.117			J861-SD-IW-1102	C	2F	TSD-02R
15		SD-MT3R	3mm厚鋁板	鉻化/瀝青油	10		10	12.54	0.154	1.543			J861-SD-IW-1103	B	2F-12F	TSD-03
16		SD-MT4R	3mm厚鋁板	鉻化/瀝青油	9		9	12.28	0.168	1.511			J861-SD-IW-1104	A	3F-12F	TSD-04
17		MC-01	1.5mm厚鋁板	鉻化	164	6	170	7.25	0.010	1.784			見位置圖			
18		SD-PA1	1.5mm厚鋁板	鉻化/瀝青油	42		42	150.75	0.883	37.086			見位置圖			
19		SD-PA2	1.5mm厚鋁板	鉻化/瀝青油	42		42	91.81	0.538	22.586			見位置圖			
20							338	402.52		80.239		9.073				



美特鋁質 有限公司
MIDI Aluminium Fabricator

工程號 J-861 地盤 己連拿利

物料編號	數量	L	N	X	M	EQ	施工圖位置	座數/單位	樓層	窗號
SD-BK1	1	704	2	X	300	52	J861-SD-IW-1101	FLAT A	2F	TSD-01
SD-BK2	1	613	2	X	250	56.5	J861-SD-IW-1102	FLAT B	2F	TSD-02
SD-BK3	10	854	3	X	250	52	J861-SD-IW-1103	FLAT C	2F-12F	TSD-03R
SD-BK4	9	979	3	X	300	39.5	J861-SD-IW-1104	FLAT D	3F-12F	TSD-04R
	21	合計								
物料編號	數量	L	N	X	M	EQ	施工圖位置	座數/單位	樓層	窗號
SD-BK1	1	704	2	X	300	52	J861-SD-IW-1101	FLAT D	2F	TSD-01R
SD-BK2	1	613	2	X	250	56.5	J861-SD-IW-1102	FLAT C	2F	TSD-02R
SD-BK3	10	854	3	X	250	52	J861-SD-IW-1103	FLAT B	2F-12F	TSD-03
SD-BK4	9	979	3	X	300	39.5	J861-SD-IW-1104	FLAT A	3F-12F	TSD-04
	21	合計								



名稱	(趟門300基臺)背板铝板	制圖	謝永林	2025-03-10	修改			
材料	3mm厚铝板	復核	謝永林	2025-03-13	日期			
顏色	UCT206165XLA-3	批准			圖號	SD-BK1		



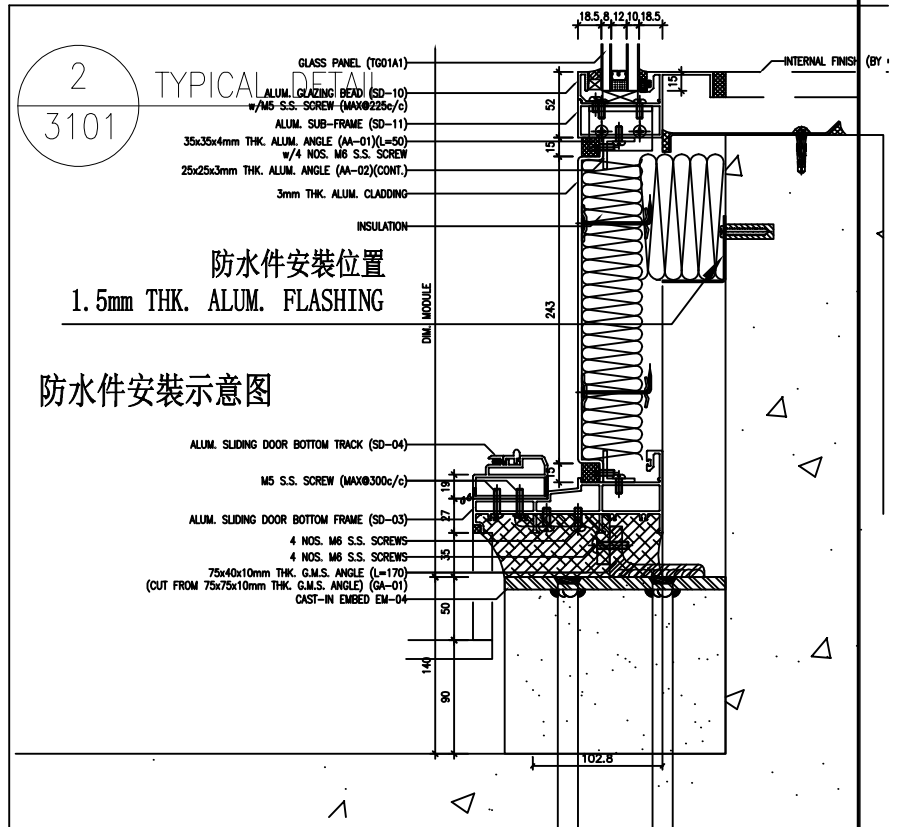
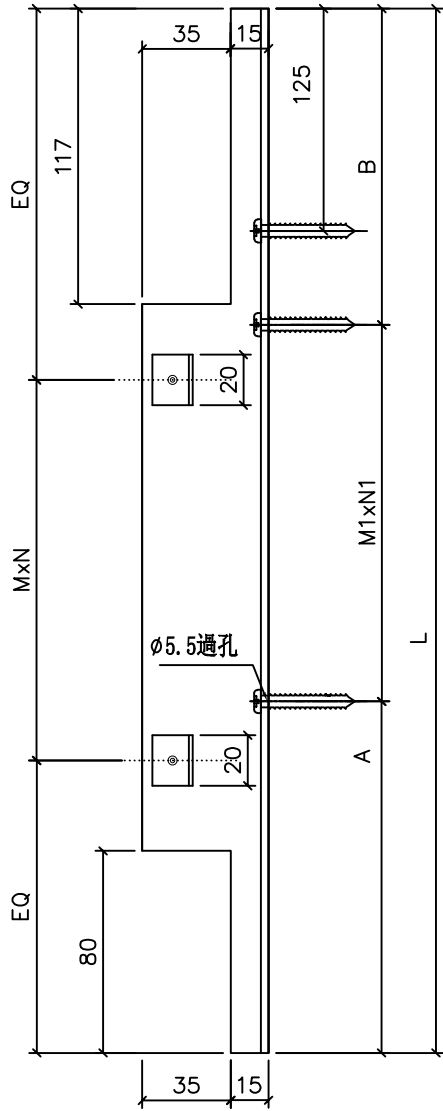
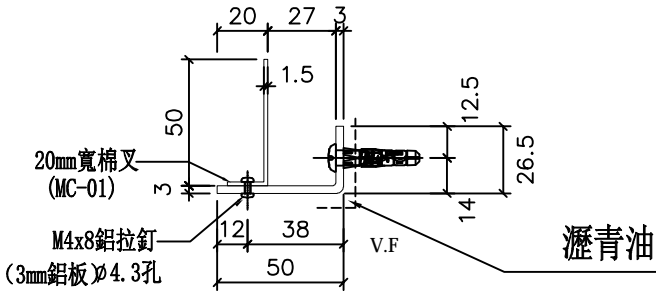
美特鋁質 有限公司
MIDI Aluminium Fabricator Ltd.

工程號

J861

地盤

己連拿利



物料編號	數量	L	EQ	M	X	N	A	M1	X	N1	B	施工圖位置	座數/單位	樓層	窗號
SD-MT1L	1	875	137.5	300	X	2	87.5	300	X	2	187.5	J861-SD-IW-1101	FLAT A	2F	TSD-01
SD-MT2L	1	784	142	250	X	2	92.0	250	X	2	192.0	J861-SD-IW-1102	FLAT B	2F	TSD-02
SD-MT3L	10	1052	151	250	X	3	101.0	250	X	3	201.0	J861-SD-IW-1103	FLAT C	2F-12F	TSD-03R
SD-MT4L	9	1150	125	300	X	3	75.0	300	X	3	175.0	J861-SD-IW-1104	FLAT D	3F-12F	TSD-04R
	21	合計													

名稱	防水件拆圖	制圖	謝永林	2025-03-10	修改										
材料	3mm鋁板	復核	謝永林	2025-03-13	日期										
顏色	鉻化/瀝青油	批准			圖號	SD-MT1L									



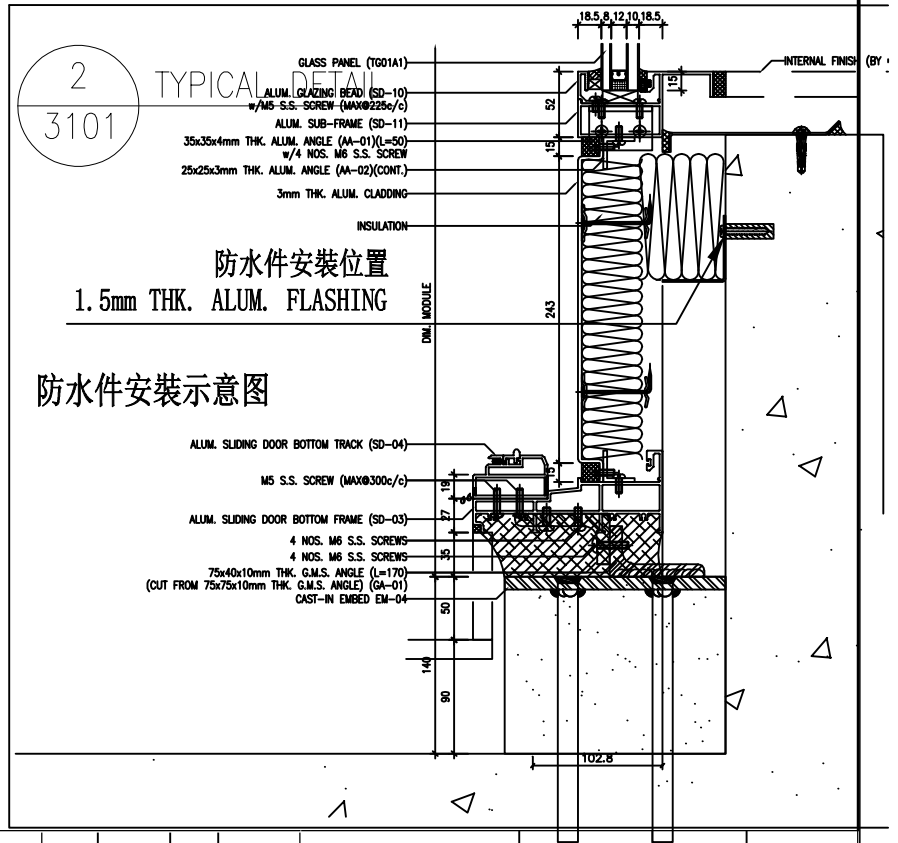
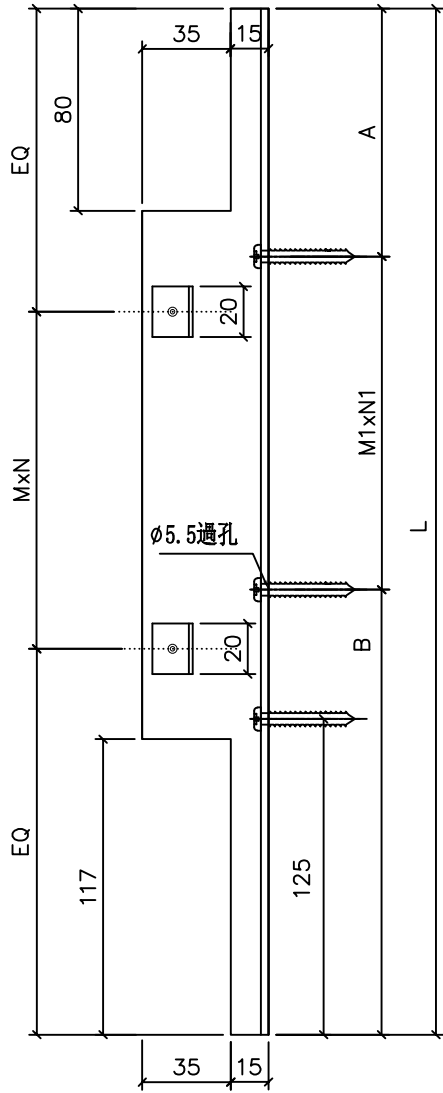
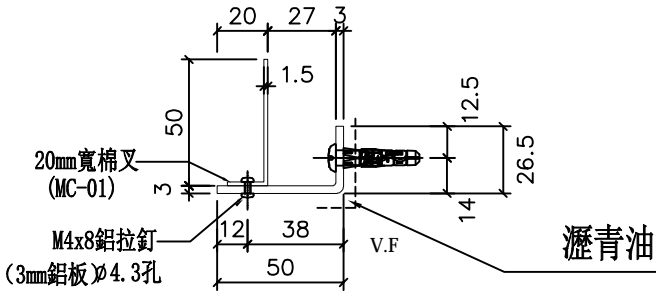
美特鋁質有限公司
MIDI Aluminium Fabricator Ltd.

工程號

J-861

地盤

己連拿利



物料編號	數量	L	EQ	M	X	N	A	M1	X	N1	B	施工圖位置	座數/單位	樓層	窗號
SD-MT1R	1	875	137.5	300	X	2	87.5	300	X	2	187.5	J861-SD-IW-1101	FLAT D	2F	TSD-01R
SD-MT2R	1	784	142	250	X	2	92.0	250	X	2	192.0	J861-SD-IW-1102	FLAT C	2F	TSD-02R
SD-MT3R	10	1052	151	250	X	3	101.0	250	X	3	201.0	J861-SD-IW-1103	FLAT B	2F-12F	TSD-03
SD-MT4R	9	1150	125	300	X	3	75.0	300	X	3	175.0	J861-SD-IW-1104	FLAT A	3F-12F	TSD-04
	21	合計													

名稱	防水件拆圖	制圖	謝永林	2025-03-10	修改				
材料	3mm鋁板	復核	謝永林	2025-03-13	日期				
顏色	鍍化/瀝青油	批准			圖號	SD-MT1R			



美特鋁質 有限公司
MIDI Aluminium Fabricator Ltd.

數量

164+6后备=170

位置

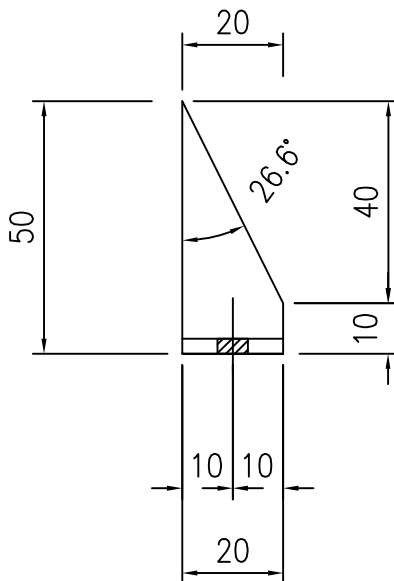
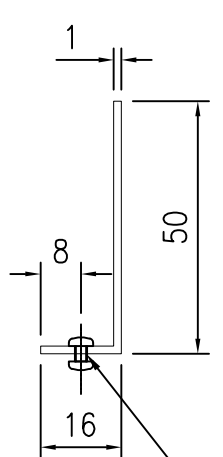
收橫位用棉叉

工程號

J-861

地盤

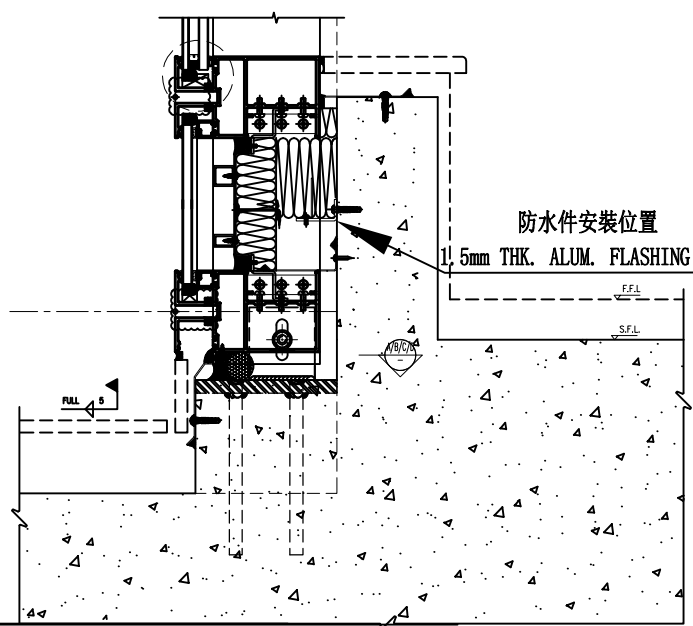
己連拿利



M4x8鋁拉釘

(1.5mm鋁板)∅4.3孔

防水件安裝示意图



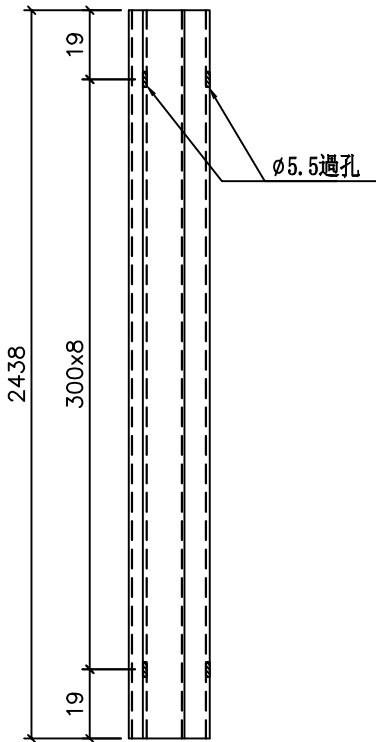
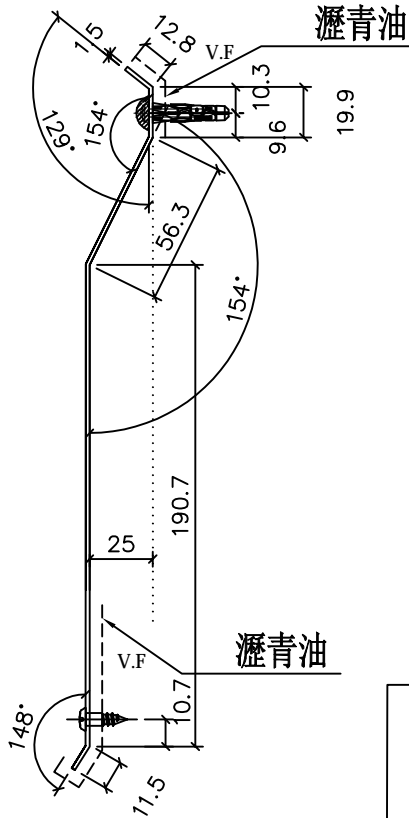
名稱	橫向用防火棉用棉叉	制圖	謝永林	2025-03-10	修改			
材料	1.5mm鋁板	復核	謝永林	2025-03-13	日期			
顏色	鉻化	批准			圖號	MC-01		



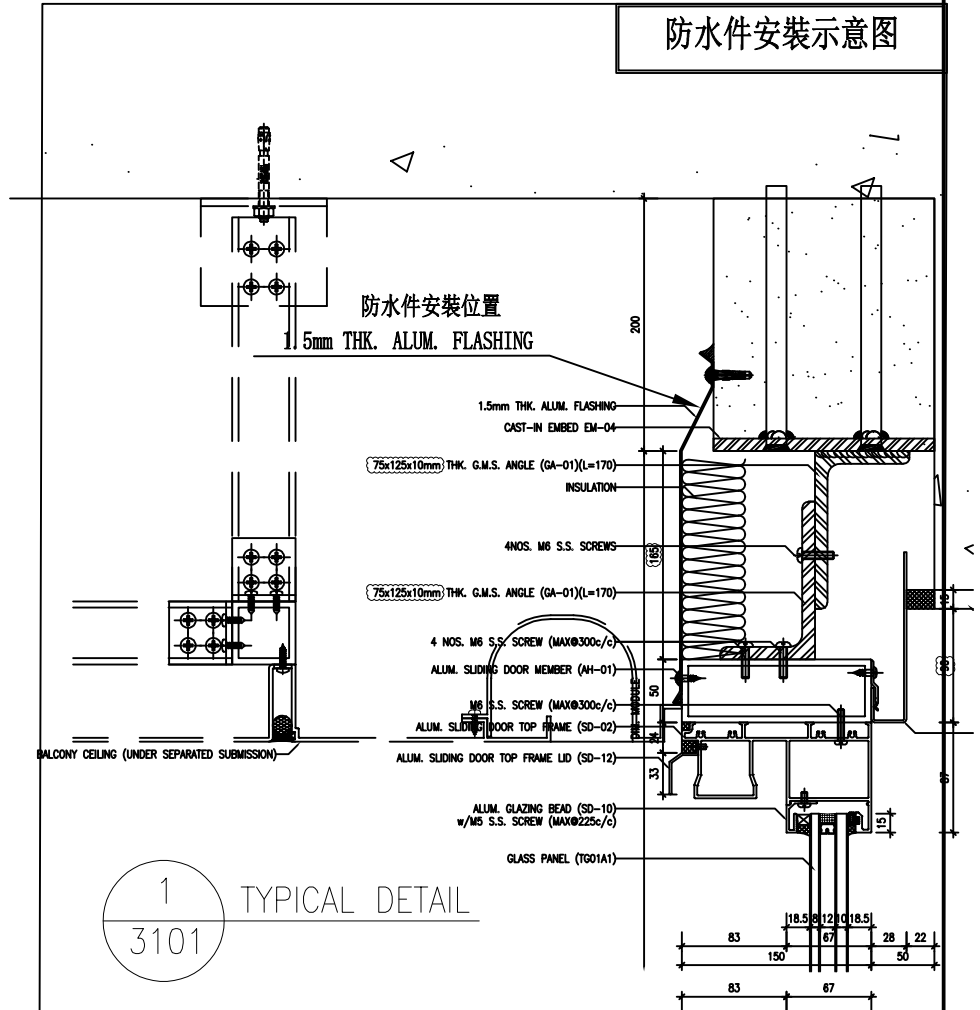
美特鋁質有限公司
MIDI Aluminium Fabricator Ltd.

工程號 J-861 地盤 己連拿利

物料編號	數量	施工圖位置	座數/單位	樓層	窗號
SD-PA1	1	J861-SD-IW-1101	FLAT A	2F	TSD-01
SD-PA1	1	J861-SD-IW-1102	FLAT B	2F	TSD-02
SD-PA1	10	J861-SD-IW-1103	FLAT C	2F-12F	TSD-03R
SD-PA1	9	J861-SD-IW-1104	FLAT D	3F-12F	TSD-04R
	21				
物料編號	數量	施工圖位置	座數/單位	樓層	窗號
SD-PA1	1	J861-SD-IW-1101	FLAT D	2F	TSD-01R
SD-PA1	1	J861-SD-IW-1102	FLAT C	2F	TSD-02R
SD-PA1	10	J861-SD-IW-1103	FLAT B	2F-12F	TSD-03
SD-PA1	9	J861-SD-IW-1104	FLAT A	3F-12F	TSD-04
	21				



防水件安裝示意图



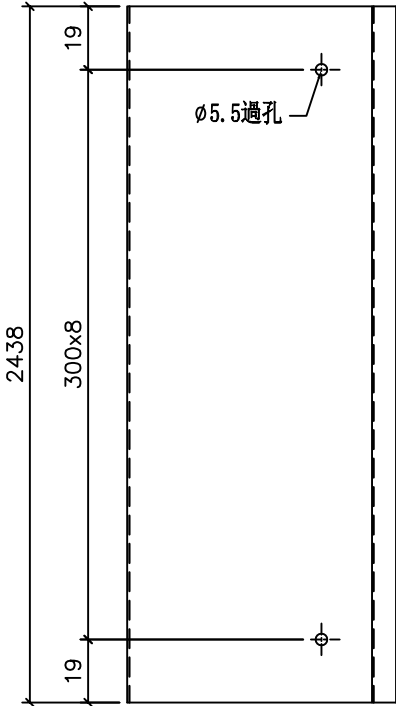
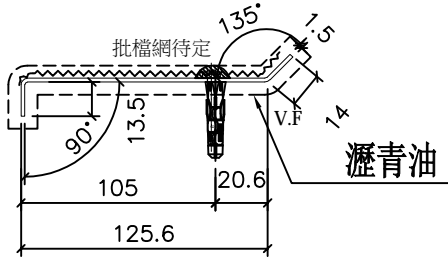
1 TYPICAL DETAIL
3101

名稱	防水件拆圖	制圖	謝永林	2025-03-10	修改		
材料	1.5mm鋁板	復核	謝永林	2025-03-13	日期		
顏色	鉻化/瀝青油	批准			圖號	SD-PA1	

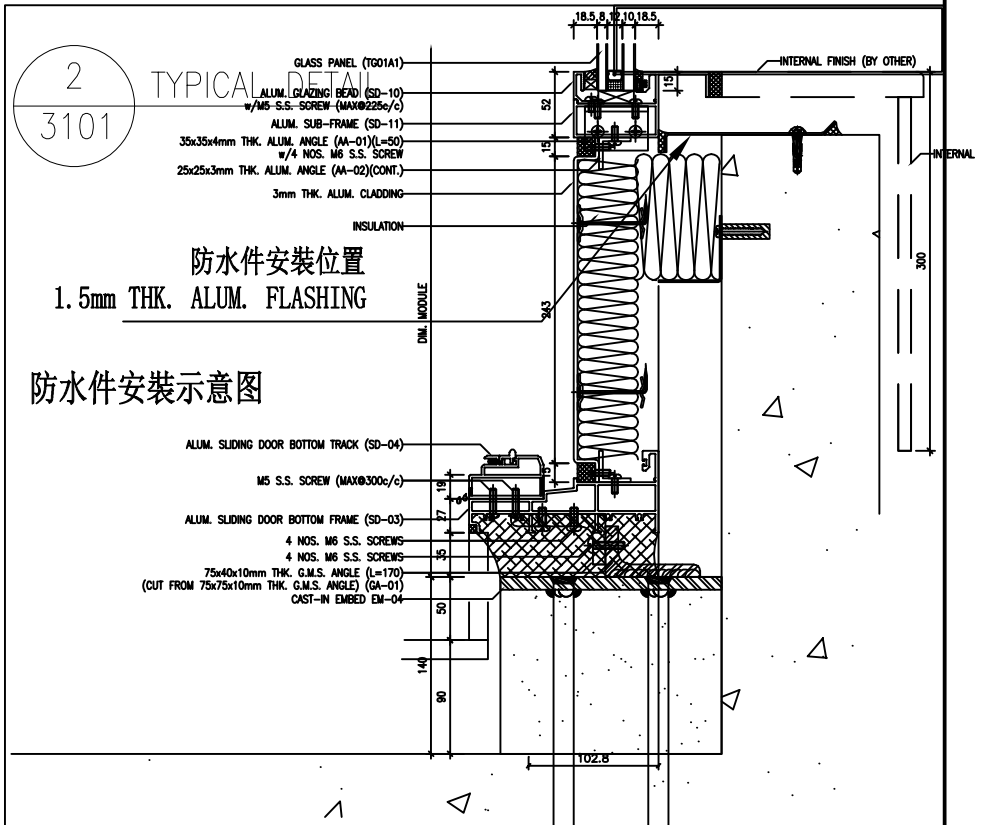


美特鋁質 有限公司
MIDI Aluminium Fabricator Ltd.

工程號 J-861 地盤 己連拿利

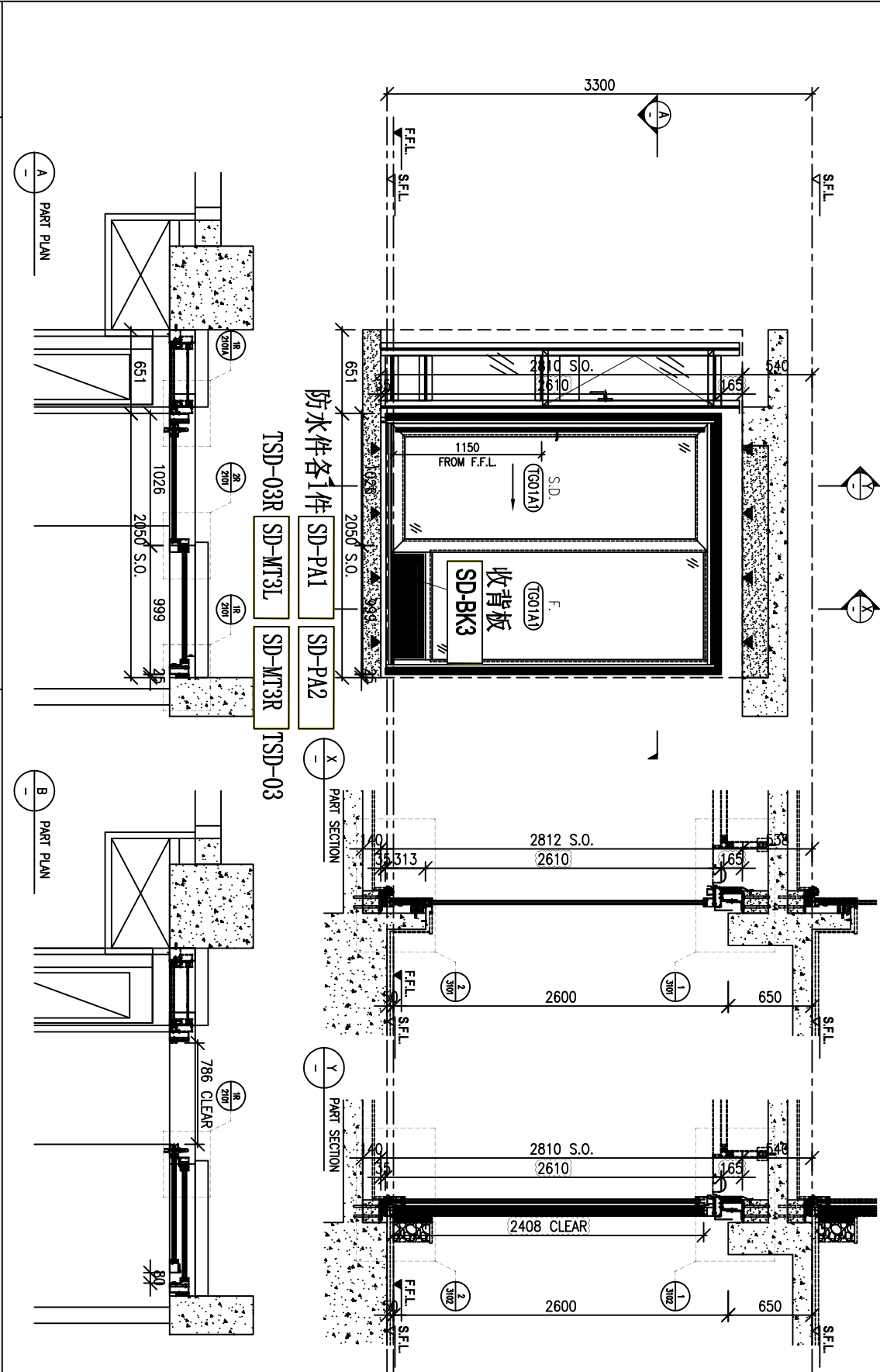


物料編號	數量	施工圖位置	座數/單位	樓層	窗號
SD-PA2	1	J861-SD-IW-1101	FLAT A	2F	TSD-01
SD-PA2	1	J861-SD-IW-1102	FLAT B	2F	TSD-02
SD-PA2	10	J861-SD-IW-1103	FLAT C	2F-12F	TSD-03R
SD-PA2	9	J861-SD-IW-1104	FLAT D	3F-12F	TSD-04R
	21				
物料編號	數量	施工圖位置	座數/單位	樓層	窗號
SD-PA2	1	J861-SD-IW-1101	FLAT D	2F	TSD-01R
SD-PA2	1	J861-SD-IW-1102	FLAT C	2F	TSD-02R
SD-PA2	10	J861-SD-IW-1103	FLAT B	2F-12F	TSD-03
SD-PA2	9	J861-SD-IW-1104	FLAT A	3F-12F	TSD-04
	21				



名稱	防水件拆圖	制圖	謝永林	2025-03-10	修改		
材料	1.5mm鋁板	復核	謝永林	2025-03-13	日期		
顏色	鉻化/瀝青油	批准			圖號	SD-PA2	

REQUIRE	PROVIDED
OPENABLE AREA	OPENABLE AREA
GLAZING AREA	GLAZING AREA
-	1.610
-	3.550



WINDOW MARK	SD-02 10 nos.	REVERSE SLIDING DOOR	SD-03R 10 nos.
LOCATION	(FLAT B LIVING ROOM AT 2/F TO 12/F)		(FLAT C LIVING ROOM AT 2/F TO 12/F)
GLAZING	TG01A1		
WINDOW FRAME	150mm ALUM. SLIDING DOOR SECTION		

NOTE:
 1. ALL DIMENSIONS ARE IN MM.
 2. ALL DIMENSIONS ARE MEASURED FROM OUTSIDE.
 3. REVERSE DIMENSIONS TO BE REVERSED ON SITE.
 REVERSE DIMENSIONS TO BE REVERSED ON SITE.

LEGEND:
 (A) DETAIL MARK NO.
 (SD) REVERSE SHEET NO.

1. F.F.L. --- FINISHED FLOOR LEVEL.
 2. S.F.L. --- STRUCTURAL FLOOR LEVEL.
 3. (R) --- REVERSED DETAIL.

ARCHITECT: **WT** ARCHITECTS & PLANNERS LIMITED
 STRUCTURAL ENGINEER: **SWW** SYW & ASSOCIATES LTD.
 MAIN CONTRACTOR: **和利行有限公司** HEN LING HING ENGINEERING COMPANY LTD.
 DATE: _____ SCALE: _____
 DRAWN BY: _____ CHECKED BY: _____
 DATE NO.: _____ REV. NO.: _____

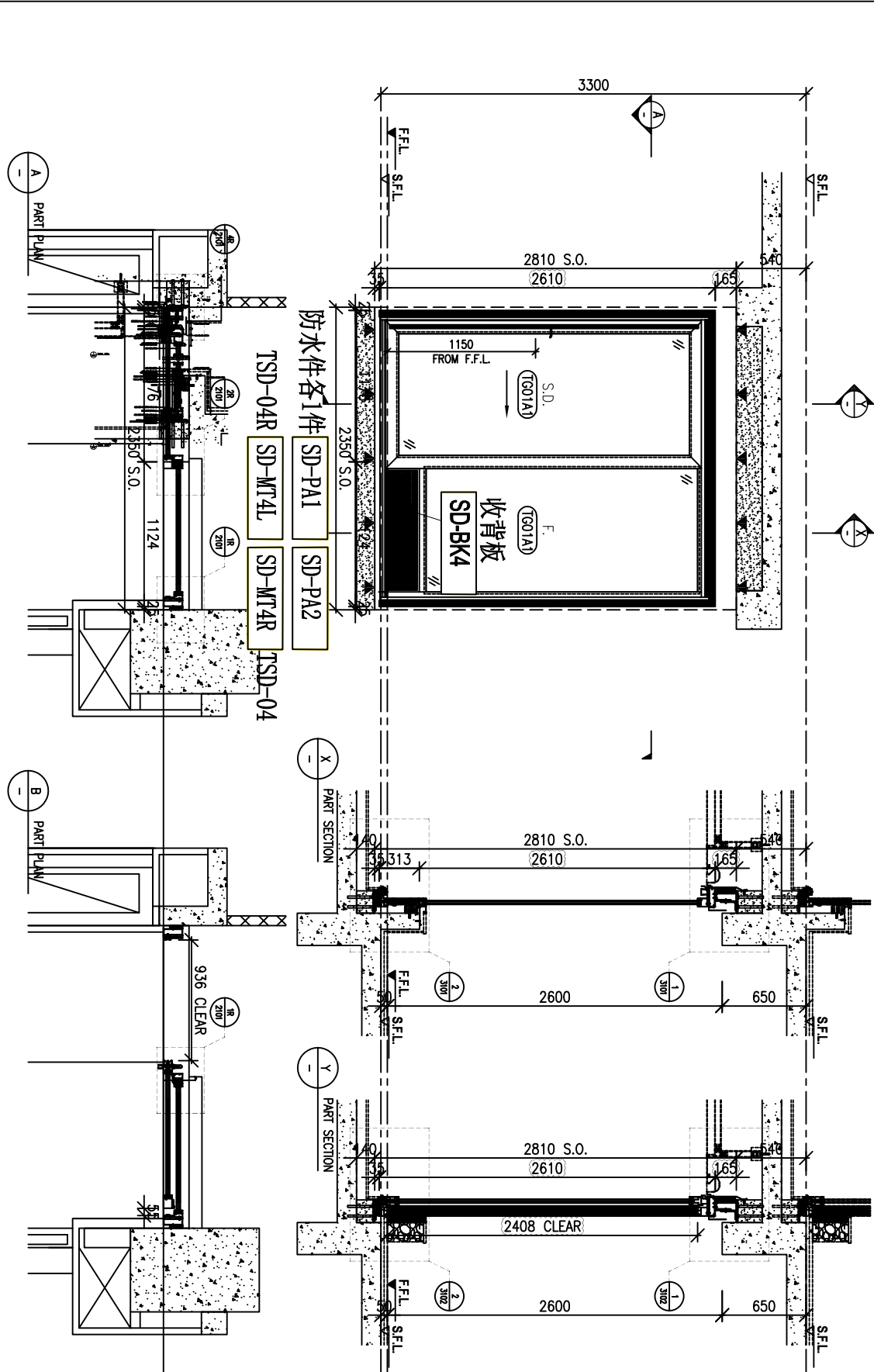
KEY: 1. --- FINISHED FLOOR LEVEL
 2. --- STRUCTURAL FLOOR LEVEL
 3. (R) --- REVERSED DETAIL
 4. F. --- FIXED WINDOW
 5. S. --- SLIDING WINDOW
 6. GLASS LEGEND
 TSD-03 --- SLIDING DOOR (TYPE 3) (REVERSE)
 TSD-03R --- SLIDING DOOR (TYPE 3) (REVERSE)

PROPOSED RESIDENTIAL DEVELOPMENT AT NOS. 3-6 GENERALLY CENTRAL, HONG KONG
 WINDOW SCHEDULE FOR IN-SITU WINDOW
 WT stamp_1.bmp
 26-06-24 1:30 AM
 WAW

J-661

4861-SD-W-1103 C

REQUIRE	PROVIDED
OPENABLE AREA	OPENABLE AREA
GLAZING AREA	GLAZING AREA
-	1.917
-	4.152



WINDOW MARK	SD-04 9 nos.	REVERSE SLIDING DOOR	SD-04R 9 nos.
LOCATION	FLAT A LIVING ROOM AT 3/F-12/F		FLAT D LIVING ROOM AT 3/F-12/F
GLAZING	TG01A1		
WINDOW FRAME	150mm ALUM. SLIDING DOOR SECTION		

- NOTE:
- ALL DIMENSIONS ARE IN MM.
 - ALL DIMENSIONS ARE MEASURED FROM OUTSIDE.
 - REVERSE DIMENSIONS TO BE HEADED ON SITE.
- LEGEND:
- (A) DETAIL MARK NO.
 - (SD) REFER SHEET NO.
 - 1. F.F.L. --- FINISHED FLOOR LEVEL.
 - 2. S.F.L. --- STRUCTURAL FLOOR LEVEL.
 - 3. (R) --- REVERSED DETAIL.

NO.	DATE	REVISION	BY

ARCHITECT: **WTF** WONG TUNG FONG & PARTNERS LIMITED

STRUCTURAL ENGINEER: **SWW** SIW WONG & ASSOCIATES LTD.

MECHANICAL ENGINEER: **WTF** WONG TUNG FONG & PARTNERS LIMITED

ELECTRICAL ENGINEER: **WTF** WONG TUNG FONG & PARTNERS LIMITED

PLUMBING ENGINEER: **WTF** WONG TUNG FONG & PARTNERS LIMITED

MECHANICAL CONTRACTOR: **WTF** WONG TUNG FONG & PARTNERS LIMITED

主 Contractor: **和利工程有限公司**
 和利工程有限公司
 HEN HING ENGINEERING COMPANY LTD.
 和利工程有限公司
 香港中環皇后大道中177號
 177 Queen's Road Central, Hong Kong
 電話: (852) 2522 2266
 傳真: (852) 2522 2266

DATE: _____ SCALE: _____

DRAWN BY: _____ CHECKED BY: _____

DATE: _____

REV.	DATE	DESCRIPTION
1	26-06-24	ISSUE FOR PERMIT TO WORK
2	26-06-24	ISSUE FOR PERMIT TO WORK
3	26-06-24	ISSUE FOR PERMIT TO WORK
4	26-06-24	ISSUE FOR PERMIT TO WORK

PROPOSED RESIDENTIAL DEVELOPMENT AT NOS. 3-6 TRENCHLY CENTRAL, HONG KONG

WINDOW SCHEDULE FOR IN-SITU WINDOW

WT stamp_1.bmp
 26-06-24 1:30 AM
 WAW

J-661

4861-SD-W-1104 C