



工程指示 / 要求簡箋 ENGINEER INSTRUCTIONS(E.I.)

工程指示編號:	EI- 8819	修改版本:	E
	HK- 042		
工程編號:	J 861	工程名稱:	己連拿利
收件人:	生統	發件人:	細佬
工程項目:	趟門-加工圖	日期:	13/05/2025

<input type="checkbox"/> 原合約工程包	<input type="checkbox"/> 原合約工程加 / 減賬 QT-	<input type="checkbox"/> 新工程報價 QT-
---------------------------------	--	------------------------------------

信件批核號碼/圖紙參考編號:	批核模具圖紙編號:
客戶指示附件:	管理內部批簽署:

<input type="checkbox"/> 初步鋁料 B.M.	<input type="checkbox"/> 加工拆圖, 然後生產	<input type="checkbox"/> 尺寸表
<input type="checkbox"/> 正式鋁料 B.M.	<input type="checkbox"/> 技術上資料/指示	<input type="checkbox"/> 報價
<input type="checkbox"/> 配件 B.M.	<input type="checkbox"/> 樣辦或貨品說明書	<input type="checkbox"/> 分判合約
<input type="checkbox"/> 其他:		

內容: 修改加工圖
完成上列要求日期: 21/05/2025

國內

<input type="checkbox"/> 生產技術總監	<input type="checkbox"/> 連附件	<input checked="" type="checkbox"/> 技術部	<input checked="" type="checkbox"/> 連附件	<input type="checkbox"/> 生產部	<input type="checkbox"/> 連附件
<input type="checkbox"/> 採購部	<input type="checkbox"/> 連附件	<input checked="" type="checkbox"/> 生產統籌部	<input checked="" type="checkbox"/> 連附件	<input type="checkbox"/> 報關組	<input type="checkbox"/> 連附件
<input type="checkbox"/> 質檢部	<input type="checkbox"/> 連附件	<input type="checkbox"/> 會計部	<input type="checkbox"/> 連附件	<input type="checkbox"/> 機械設計部	<input type="checkbox"/> 連附件
<input type="checkbox"/> 香港辦	<input type="checkbox"/> 連附件	<input type="checkbox"/> 其他:			

香港

<input type="checkbox"/> 行政部	<input type="checkbox"/> 連附件	<input type="checkbox"/> 會計部	<input type="checkbox"/> 連附件	<input type="checkbox"/> 統籌部	<input type="checkbox"/> 連附件	<input type="checkbox"/> 工程部	<input type="checkbox"/> 連附件
<input type="checkbox"/> 採購部	<input type="checkbox"/> 連附件	<input type="checkbox"/> QS部	<input type="checkbox"/> 連附件	<input type="checkbox"/> 地盤管理	<input type="checkbox"/> 連附件	<input type="checkbox"/> 維修部	<input type="checkbox"/> 連附件

*發件人簽署:	*組別成員批核簽署:
傳遞編號:	項目經理簽署: 

圖則登記表  
DRAWING REGISTER

工程名稱 Project Title:	己連拿利
	后裝趟門
工程編號 Project No:	J861

年 月 日	接收日期 Receiving Date (適用於客戶圖則)							

分發予 Distributed To

年 月 日	發出日期 Issued Date							
	25	25	25	25				
	3	4	5	5				
	6	18	5	13				

圖則編號 Drg. No.	圖則名稱 Drawing Title
TSD-1R-DS	趟門門玉拆圖
TSD-1R-DS(1)	趟門門玉拆圖
TSD-1R-DS(2)	趟門門玉拆圖
TSD-1-DS	趟門門玉拆圖
TSD-1-DS(1)	趟門門玉拆圖
TSD-1-DS(2)	趟門門玉拆圖
TSD-2R-DS	趟門門玉拆圖
TSD-2R-DS(1)	趟門門玉拆圖
TSD-2R-DS(2)	趟門門玉拆圖
TSD-2-DS	趟門門玉拆圖
TSD-2-DS(1)	趟門門玉拆圖
TSD-2-DS(2)	趟門門玉拆圖
TSD-3-DS	趟門門玉拆圖
TSD-3-DS(1)	趟門門玉拆圖
TSD-3-DS(2)	趟門門玉拆圖
TSD-3R-DS	趟門門玉拆圖
TSD-3R-DS(1)	趟門門玉拆圖
TSD-3R-DS(2)	趟門門玉拆圖
TSD-4-DS	趟門門玉拆圖
TSD-4-DS(1)	趟門門玉拆圖
TSD-4-DS(2)	趟門門玉拆圖
TSD-4R-DS	趟門門玉拆圖
TSD-4R-DS(1)	趟門門玉拆圖
TSD-4R-DS(2)	趟門門玉拆圖
TSD-1R	趟門拆圖

頁碼	修訂編號 Revision No.							
1	-	-	-	-				
2	-	-	-	-				
3	-	-	-	-				
4	-	-	-	-				
5	-	-	-	-				
6	-	-	-	-				
7	-	-	-	-				
8	-	-	-	-				
9	-	-	-	-				
10	-	-	-	-				
11	-	-	-	-				
12	-	-	-	-				
13	-	-	-	-				
14	-	-	-	-				
15	-	-	-	-				
16	-	-	-	-				
17	-	-	-	-				
18	-	-	-	-				
19	-	-	-	-				
20	-	-	-	-				
21	-	-	-	-				
22	-	-	-	-				
23	-	-	-	-				
24	-	-	-	-				
25	-	-	-	A				

圖則登記表  
DRAWING REGISTER

工程名稱 Project Title:	己連拿利
	后裝趟門
工程編號 Project No:	J861

		接收日期 Receiving Date (適用於客戶圖則)							
年									
月									
日									

分發予 Distributed To	

		發出日期 Issued Date							
年		25	25	25	25				
月		3	4	5	5				
日		6	18	5	13				

圖則編號 Drg. No.	圖則名稱 Drawing Title
TSD-1	趟門拆圖
TSD-2R	趟門拆圖
TSD-2	趟門拆圖
TSD-3	趟門拆圖
TSD-3R	趟門拆圖
TSD-4	趟門拆圖
TSD-4R	趟門拆圖
SD-JD01	趟門節點圖
SD-JD02	趟門膠條位置圖
J861-SD-AP03	封口板-后裝趟門加工图
J861-SD-AP04	封口板-后裝趟門加工图
J8561-SD-AP10	限位块-后裝趟門加工图
I711-SD09	后裝趟門加工图
I711-SD10	后裝趟門加工图
L00127-01	后裝趟門加工图
L00127-02	后裝趟門加工图
X86323-SD01	后裝趟門加工图
X86323-SD02	后裝趟門加工图
X86327-SD01	后裝趟門加工图
X86327-SD02	后裝趟門加工图
X86322-SD51	后裝趟門加工图
X86322-SD52	后裝趟門加工图
X86324-SD51	后裝趟門加工图
X86324-SD52	后裝趟門加工图
X86325-T1	后裝趟門加工图

		修訂編號 Revision No.							
页码									
26		-	-	-	A				
27		-	-	-	A				
28		-	-	-	A				
29		-	-	-	A				
30		-	-	-	A				
31		-	-	-	A				
32		-	-	-	A				
33		-	-	-	A				
34		-	-	-	-				
35		-	-	-	-				
36		-	-	-	-				
37		-	-	-	-				
38		-	-	-	-				
39		-	-	-	-				
40		-	-	-	-				
41		-	-	-	-				
42		-	-	-	-				
43		-	-	-	-				
44		-	-	-	-				
45		-	-	-	-				
46		-	-	-	-				
47		-	-	-	-				
48		-	-	-	-				
49		-	-	-	-				
50		-	-	-	-				

圖則登記表  
DRAWING REGISTER

工程名稱 Project Title:	己連拿利
	后裝趟門
工程編號 Project No:	J861

接收日期 Receiving Date (適用於客戶圖則)									
年	月	日							

分發予 Distributed To	

發出日期 Issued Date									
年	月	日	25	25	25	25			
			3	4	5	5			
			6	18	5	13			

圖則編號 Drg. No.	圖則名稱 Drawing Title
X86329-T1	后裝趟門加工图
X86330-BL1	后裝趟門底橫加工图
X86330-BR1	后裝趟門底橫加工图
X86330-BL2	后裝趟門底橫加工图
X86330-BR2	后裝趟門底橫加工图
X86330-BL3	后裝趟門底橫加工图
X86330-BR3	后裝趟門底橫加工图
X86330-BL4	后裝趟門底橫加工图
X86330-BR4	后裝趟門底橫加工图
X86330-B-S	后裝趟門底橫(組裝圖)
X86331-BL1	后裝趟門底橫(附加料)
X86332-TL1	后裝趟門頂橫加工图
X86332-TR1	后裝趟門頂橫加工图
X86332-TL2	后裝趟門頂橫加工图
X86332-TR2	后裝趟門頂橫加工图
X86332-TL3	后裝趟門頂橫加工图
X86332-TR3	后裝趟門頂橫加工图
X86332-TL4	后裝趟門頂橫加工图
X86332-TR4	后裝趟門頂橫加工图
X86677-TL1	后裝趟門中橫加工图
X86677-TR1	后裝趟門中橫加工图
X86677-TL2	后裝趟門中橫加工图
X86677-TR2	后裝趟門中橫加工图
X86677-TL3	后裝趟門中橫加工图
X86677-TR3	后裝趟門中橫加工图

頁碼	修訂編號 Revision No.								
51	-	-	-	-					
52	-	A	-	-					
53	-	A	-	-					
54	-	-	-	-					
55	-	-	-	-					
56	-	A	-	-					
57	-	A	-	-					
58	-	A	-	-					
59	-	A	-	-					
60	-	-	-	-					
61	-	-	-	-					
62	-	-	A	-					
63	-	-	A	-					
64	-	-	A	-					
65	-	-	A	-					
66	-	-	A	-					
67	-	-	A	-					
68	-	-	A	-					
69	-	-	A	-					
70	-	-	-	-					
71	-	-	-	-					
72	-	-	-	-					
73	-	-	-	-					
74	-	-	-	-					
75	-	-	-	-					

圖則登記表  
DRAWING REGISTER

工程名稱 Project Title:	己連拿利 后裝趟門
工程編號 Project No:	J861

年 月 日	接收日期 Receiving Date (適用於客戶圖則)							

分發予 Distributed To

年 月 日	發出日期 Issued Date							
	25	25	25	25				
	3	4	5	5				
	6	18	5	13				

圖則編號 Drg. No.	圖則名稱 Drawing Title
X86677-TL4	后裝趟門中橫加工图
X86677-TR4	后裝趟門中橫加工图
X86333-SD51	后裝趟門加工图
X86333-SD52	后裝趟門加工图
X86334-SD51	后裝趟門加工图
X86334-SD52	后裝趟門加工图
X86336-TB1	后裝趟門加工图
X86337-SD51	后裝趟門加工图
X86337-SD52	后裝趟門加工图
X86343-SD51LA	后裝趟門加工图
X86343-SD51RA	后裝趟門加工图
X86344-SD51LA	后裝趟門加工图
X86344-SD51RA	后裝趟門加工图
X86344-TL1	后裝趟門加工图
X86344-TR1	后裝趟門加工图
X86344-BL1	后裝趟門加工图
X86344-BR1	后裝趟門加工图
X86345-SD51	后裝趟門加工图
X86345-SD52	后裝趟門加工图
X86345-SD51-S	推拉門豎中梃(鐵件組裝圖)
X86345-SD52-S	推拉門豎中梃(鐵件組裝圖)
X86346-BL1	趟門玉玻線加工图
X86346-TL1	趟門玉玻線加工图
X86346-SD53A	趟門玉玻線加工图
X86678-TL1	趟門框玻線加工图

页码	修訂編號 Revision No.							
76	-	-	A	-				
77	-	-	A	-				
78	-	-	-	-				
79	-	-	-	-				
80	-	-	-	-				
81	-	-	-	-				
82	-	-	-	-				
83	-	-	-	-				
84	-	-	-	-				
85	-	-	-	-				
86	-	-	-	-				
87	-	-	-	-				
88	-	-	-	-				
89	-	-	-	-				
90	-	-	-	-				
91	-	-	-	-				
92	-	-	-	-				
93	-	-	-	-				
94	-	-	-	-				
95	-	-	-	-				
96	-	-	-	-				
97	-	-	-	-				
98	-	-	-	-				
99	-	-	-	-				
100	-	-	-	-				

圖則登記表  
DRAWING REGISTER

工程名稱 Project Title:	己連拿利 后裝趟門
工程編號 Project No:	J861

年 月 日	接收日期 Receiving Date (適用於客戶圖則)							

分發予 Distributed To


年 月 日	發出日期 Issued Date							
	25	25	25	25				
	3	4	5	5				
	6	18	5	13				

圖則編號 Drg. No.	圖則名稱 Drawing Title
X86678-BL1	趟門框玻線加工圖
X86678-H1	趟門框玻線加工圖
BK-AL01	背板位-鋁角加工圖
BK-TAL01	背板位-鋁角加工圖
BK-AL02	背板位-鋁角加工圖
AH-01LL	150X50X5鋁通(企)加工圖
AH-01LR	150X50X5鋁通(企)加工圖
AH-01RL	150X50X5鋁通(企)加工圖
AH-01RR	150X50X5鋁通(企)加工圖
AH-01LL-1	150X50X5鋁通(企)加工圖
AH-01RR-1	150X50X5鋁通(企)加工圖
AH-02LL	150X50X5鋁通(企)加工圖
AH-02RR	150X50X5鋁通(企)加工圖
AH-02LL-1	150X50X5鋁通(企)加工圖
AH-02LR-1	150X50X5鋁通(企)加工圖
AH-02RL-1	150X50X5鋁通(企)加工圖
AH-02RR-1	150X50X5鋁通(企)加工圖
AT-03	150X50X5鋁通(橫)加工圖
AT-03R	150X50X5鋁通(橫)加工圖
AT-04	150X50X5鋁通(橫)加工圖
Z-A01	Z字碼加工圖
J861-SD-IW-1101	位置圖
J861-SD-IW-1102	位置圖
J861-SD-IW-1103	位置圖
J861-SD-IW-1104	位置圖

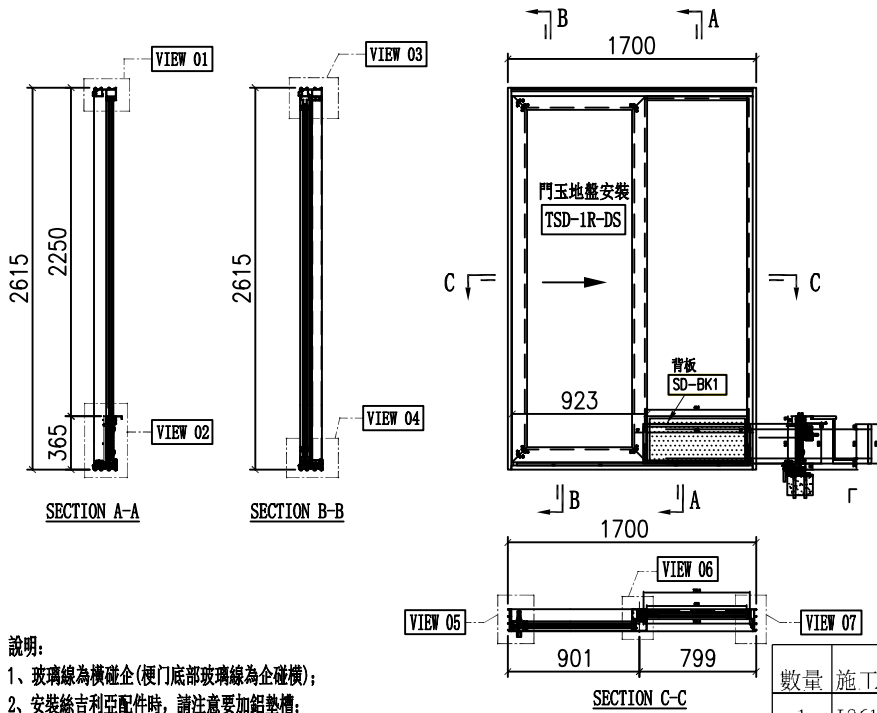
頁碼	修訂編號 Revision No.							
101	-	-	-	A				
102	-	-	-	-				
103	-	-	-	-				
104	-	-	-	-				
105	-	-	-	-				
106	-	-	-	-				
107	-	-	-	-				
108	-	-	-	-				
109	-	-	-	-				
110	-	-	-	-				
111	-	-	-	-				
112	-	-	-	-				
113	-	-	-	-				
114	-	-	-	-				
115	-	-	-	-				
116	-	-	-	-				
117	-	-	-	-				
118	-	A	B	C				
119	-	A	B	C				
120	-	A	B	C				
121	-	-	-	-				
122	-	A	-	-				
123	-	-	-	-				
124	-	A	-	-				
125	-	A	-	-				

圖則登記表  
DRAWING REGISTER

工程名稱 Project Title:		已連拿利		年		接收日期 Receiving Date (適用於客戶圖則)								
工程編號 Project No:		J861		月										
分發予 Distributed To				日										
				年		發出日期 Issued Date								
				月										
				日										
圖則編號 Drg. No.	圖則名稱 Drawing Title	頁碼		修訂編號 Revision No.										
LJ-KP-01	框底橫配企-鋁角加工圖	126		-	-	-	新增							
X86332-T-S	后裝趟門頂橫(組裝)打膠	127		-	-	-	新增							

 美特鋁質有限公司 MIDI Aluminium Fabricator Ltd.	工程號	J861	拆圖	謝永林	2025-03-05
	地盤	己連拿利	復核		
名稱	趟門拆圖	顏色	UCT207124XL-3	批准	

依據試裝(鋁料公差)  
修改玻璃線長度  
修改:A 2025.05.12




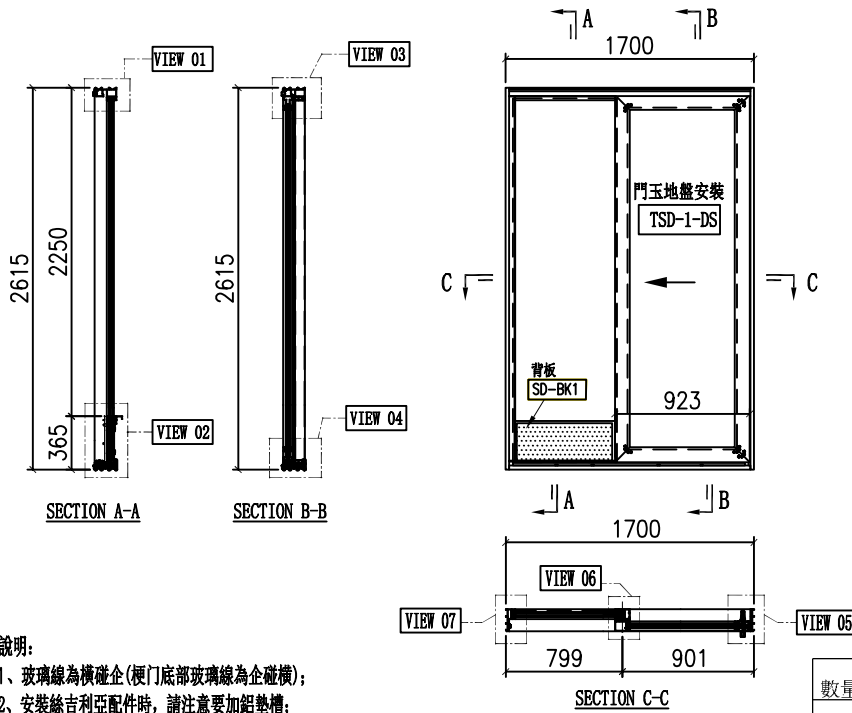
- 說明:
- 1、玻璃線為橫碰企(梗門底部玻璃線為企碰橫);
  - 2、安裝絲吉利亞配件時,請注意要加鉛墊槽;

數量	施工圖位置	座數/單位	樓層	窗號
1	J861-SD-IW-1101	FLAT D	2F	TSD-01R

門內框用料表

序号	模号	名称	出荷	长度	数量	加工图号	注明	門玉款	宽度 (mm)	高度 (mm)	只/幅	撐长																												
21	X86334	趟門边框料	-	2615	1	X86334-SD51R		TSD-1R-DS	923	2516	1																													
22	X86322	趟門边框料	-	2615	1	X86322-SD51L		大图版次		本图版																														
23	X86332	趟門顶框料	-	1652	1	X86332-TL1																																		
24	X86330	趟門底框料	-	1652	1	X86330-BL1		窗号	宽度 (mm)	高度 (mm)	数量	楼层																												
25	X86345	趟門企中挺	-	2525.5	1	X86345-SD51L		TSD-1R	1700	2615	1	2/F																												
26	X86336	趟門牛位扣盖	-	826	2	X86336-TB1																																		
27	X86337	趟門边企锁扣料	-	2526	1	X86337-SD51																																		
28	X86329	趟門顶外盖料	-	1700	1	X86329-T1																																		
41	X86325	趟門道轨	-	1589	1	X86325-T1																																		
42	X86331	底框料加工图	-	1589	1	X86331-BL1																																		
43	-	加力铁(企向)	-	2452	1	J861-SD-GS51																																		
44	X86678	趟門梗橫玻线	-	727	1	X86678-BL1																																		
45	X86678	趟門梗企玻线	-	2165	2	X86678-H1																																		
46	X86678	趟門梗橫玻线	-	684	1	X86678-TL1																																		
47	X86677	趟門中間橫料	-	925	1	X86677-TL1																																		
<table border="1"> <thead> <tr> <th>内門框配件</th> <th>颜色</th> <th>数量</th> <th>备注</th> </tr> </thead> <tbody> <tr> <td>#8x1/2" 圆头钢牙</td> <td>A4-70</td> <td>6</td> <td>滴水线</td> </tr> <tr> <td>M5x10圆头机丝</td> <td>A4-70</td> <td>4</td> <td>基仔位橫料</td> </tr> <tr> <td>M5x20圆头机丝</td> <td>A4-70</td> <td>12</td> <td>底橫配料</td> </tr> <tr> <td>M5x25平头机丝</td> <td>A4-70</td> <td>9</td> <td>勾企收鐵件</td> </tr> <tr> <td>M5x10平头机丝</td> <td>A4-70</td> <td>9</td> <td>門企鎖扣料</td> </tr> <tr> <td>#9x1-1/4" 圆头钢牙</td> <td>A4-70</td> <td>24</td> <td>组内框</td> </tr> </tbody> </table>								内門框配件	颜色	数量	备注	#8x1/2" 圆头钢牙	A4-70	6	滴水线	M5x10圆头机丝	A4-70	4	基仔位橫料	M5x20圆头机丝	A4-70	12	底橫配料	M5x25平头机丝	A4-70	9	勾企收鐵件	M5x10平头机丝	A4-70	9	門企鎖扣料	#9x1-1/4" 圆头钢牙	A4-70	24	组内框	图号:	TSD-1R			
内門框配件	颜色	数量	备注																																					
#8x1/2" 圆头钢牙	A4-70	6	滴水线																																					
M5x10圆头机丝	A4-70	4	基仔位橫料																																					
M5x20圆头机丝	A4-70	12	底橫配料																																					
M5x25平头机丝	A4-70	9	勾企收鐵件																																					
M5x10平头机丝	A4-70	9	門企鎖扣料																																					
#9x1-1/4" 圆头钢牙	A4-70	24	组内框																																					

 美特鋁質有限公司 MIDI Aluminium Fabricator Ltd.	工程號	J861	拆圖	謝永林	2025-03-05
	地盤	己連拿利	復核		
名稱	趟門拆圖	顏色	UCT207124XL-3	批准	



依據試裝(鋁料公差)  
修改玻璃線長度  
修改:A 2025.05.12


- 說明:
- 1、玻璃線為橫碰企(梗門底部玻璃線為企碰橫);
  - 2、安裝絲吉利亞配件時,請注意要加鋁墊槽;

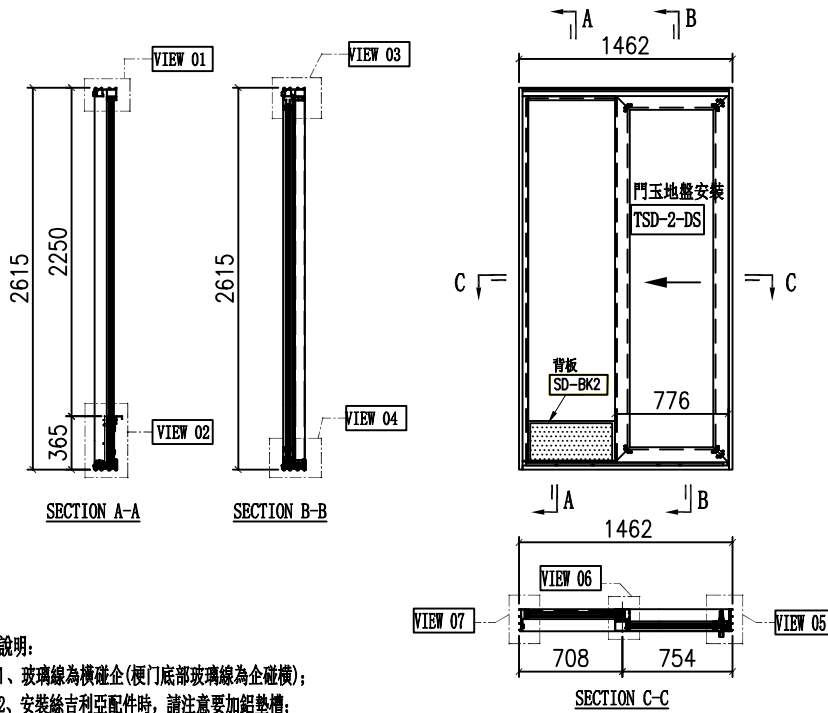
數量	施工圖位置	座數/單位	樓層	窗號
1	J861-SD-IW-1101	FLAT A	2F	TSD-01

門內框用料表

序号	模号	名称	出苟	长度	数量	加工图号	注明	门玉款	宽度 (mm)	高度 (mm)	只/幅	撑长																												
21	X86334	趟門边框料	-	2615	1	X86334-SD51L		TSD-1-DS	923	2516	1																													
22	X86322	趟門边框料	-	2615	1	X86322-SD51R		大图版次		本图版																														
23	X86332	趟門顶框料	-	1652	1	X86332-TR1		窗号	宽度 (mm)	高度 (mm)	数量	楼层																												
24	X86330	趟門底框料	-	1652	1	X86330-BR1		TSD-1	1700	2615	1	2/F																												
25	X86345	趟門企中挺	-	2525.5	1	X86345-SD51R																																		
26	X86336	趟門半位扣盖	-	826	2	X86336-TB1																																		
27	X86337	趟門边企锁扣料	-	2526	1	X86337-SD51																																		
28	X86329	趟門顶外盖料	-	1700	1	X86329-T1																																		
41	X86325	趟門道轨	-	1589	1	X86325-T1																																		
42	X86331	底框料加工图	-	1589	1	X86331-BR1																																		
43	-	加力铁(企向)	-	2452	1	J861-SD-GS51																																		
44	X86678	趟門梗橫玻线	-	727	1	X86678-BR1																																		
45	X86678	趟門梗企玻线	-	2185	2	X86678-H1																																		
46	X86678	趟門梗橫玻线	-	684	1	X86678-TR1																																		
47	X86677	趟門中間橫料	-	925	1	X86677-TR1																																		
<table border="1"> <thead> <tr> <th>内門框配件</th> <th>颜色</th> <th>数量</th> <th>备注</th> </tr> </thead> <tbody> <tr> <td>#8x1/2" 圆头钢牙</td> <td>A4-70</td> <td>6</td> <td>滴水线</td> </tr> <tr> <td>M5x10圆头机丝</td> <td>A4-70</td> <td>4</td> <td>基仔位橫料</td> </tr> <tr> <td>M5x20圆头机丝</td> <td>A4-70</td> <td>12</td> <td>底橫配料</td> </tr> <tr> <td>M5x25平头机丝</td> <td>A4-70</td> <td>9</td> <td>勾企收鐵件</td> </tr> <tr> <td>M5x10平头机丝</td> <td>A4-70</td> <td>9</td> <td>門企鎖扣料</td> </tr> <tr> <td>#9x1-1/4"圆头钢牙</td> <td>A4-70</td> <td>24</td> <td>組內框</td> </tr> </tbody> </table>								内門框配件	颜色	数量	备注	#8x1/2" 圆头钢牙	A4-70	6	滴水线	M5x10圆头机丝	A4-70	4	基仔位橫料	M5x20圆头机丝	A4-70	12	底橫配料	M5x25平头机丝	A4-70	9	勾企收鐵件	M5x10平头机丝	A4-70	9	門企鎖扣料	#9x1-1/4"圆头钢牙	A4-70	24	組內框	图号:	TSD-1			
内門框配件	颜色	数量	备注																																					
#8x1/2" 圆头钢牙	A4-70	6	滴水线																																					
M5x10圆头机丝	A4-70	4	基仔位橫料																																					
M5x20圆头机丝	A4-70	12	底橫配料																																					
M5x25平头机丝	A4-70	9	勾企收鐵件																																					
M5x10平头机丝	A4-70	9	門企鎖扣料																																					
#9x1-1/4"圆头钢牙	A4-70	24	組內框																																					



 美特鋁質 有限公司 MIDI Aluminium Fabricator Ltd.	工程號	J861	拆圖	謝永林	2025-03-05
	地盤	己連拿利	復核		
名稱	趟門拆圖	顏色	UCT207124XL-3	批准	



依據試裝(鋁料公差)  
修改玻璃線長度  
修改:A 2025.05.12

- 說明:
- 1、玻璃線為橫磁企(梗門底部玻璃線為企磁橫);
  - 2、安裝綠吉利亞配件時,請注意要加鋁墊槽;

數量	施工圖位置	座數/單位	樓層	窗號
1	J861-SD-IW-1102	FLAT B	2F	TSD-02


門內框用料表

序号	模号	名称	出荷	长度	数量	加工图号	注明
21	X86334	趟門邊框料	-	2615	1	X86334-SD51L	
22	X86322	趟門邊框料	-	2615	1	X86322-SD51R	
23	X86332	趟門頂框料	-	1414	1	X86332-TR2	
24	X86330	趟門底框料	-	1414	1	X86330-BR2	
25	X86345	趟門企中挺	-	2525.5	1	X86345-SD51R	
26	X86336	趟門生位扣蓋	-	679	2	X86336-TB2	
27	X86337	趟門邊企鎖扣料	-	2526	1	X86337-SD51	
28	X86329	趟門頂外蓋料	-	1462	1	X86329-T2	
41	X86325	趟門道軌	-	1351	1	X86325-T2	
42	X86331	底框料加工圖	-	1351	1	X86331-BR2	
43	-	加力鉄(企向)	-	2452	1	J861-SD-GS51	
44	X86678	趟門梗橫坡線	-	636	1	X86678-BR2	
45	X86678	趟門梗企坡線	-	2185	2	X86678-H1	
46	X86678	趟門梗橫坡線	-	593	1	X86678-TR2	
47	X86677	趟門中間橫料	-	834	1	X86677-TR2	

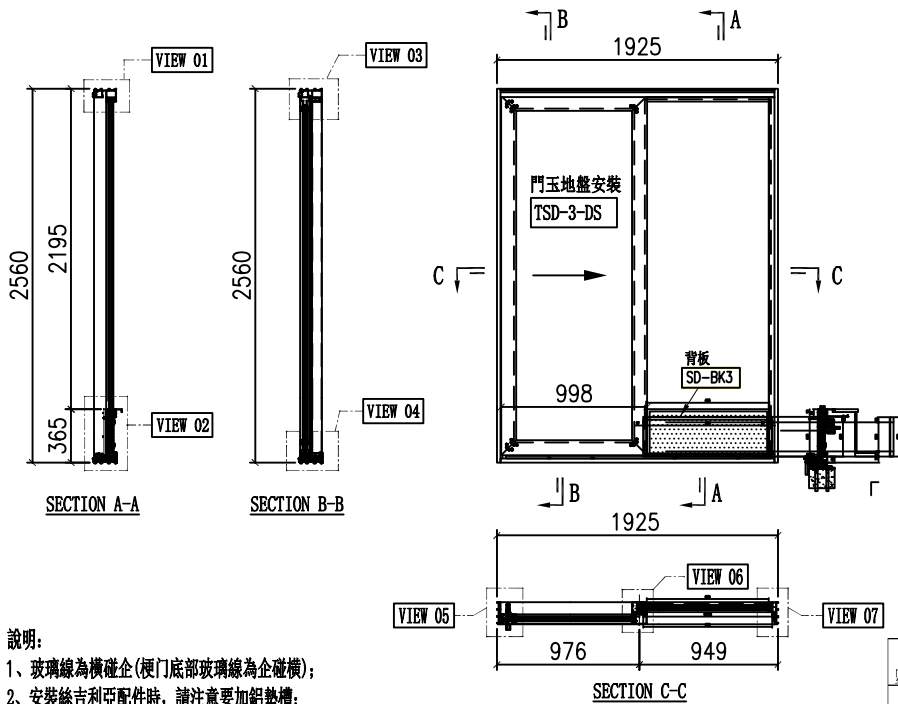
門玉款	宽度 (mm)	高度 (mm)	只/幅	撐長
TSD-2-DS	776	2516	1	
大圖版次		本圖版		
窗号	宽度 (mm)	高度 (mm)	数量	楼层
TSD-2	1462	2615	1	2/F

內門框配件	顏色	數量	備註
#8x1/2" 圓頭鋼牙	A4-70	5	滴水線
M5x10圓頭機絲	A4-70	4	基仔位橫料
M5x20圓頭機絲	A4-70	10	底橫配料
M5x25平頭機絲	A4-70	9	勾企收鐵件
M5x10平頭機絲	A4-70	9	門企鎖扣料
#9x1-1/4"圓頭鋼牙	A4-70	24	組內框

圖号: TSD-2

 美特鋁質 有限公司 MIDI Aluminium Fabricator Ltd.	工程號	J861	拆圖	謝永林	2025-03-05
	地盤	己連拿利	復核		
名稱	趟門拆圖	顏色	UCT207124XL-3	批准	

依據試裝(鋁料公差)  
修改玻璃線長度  
修改:A 2025.05.12



- 說明:  
 1、玻璃線為橫碰企(梗門底部玻璃線為企碰橫);  
 2、安裝絲吉利亞配件時,請注意要加鋁墊槽;

數量	施工圖位置	座數/單位	樓層	窗號
10	J861-SD-1W-1103	FLAT B	2F-12F	TSD-03

門內框用料表

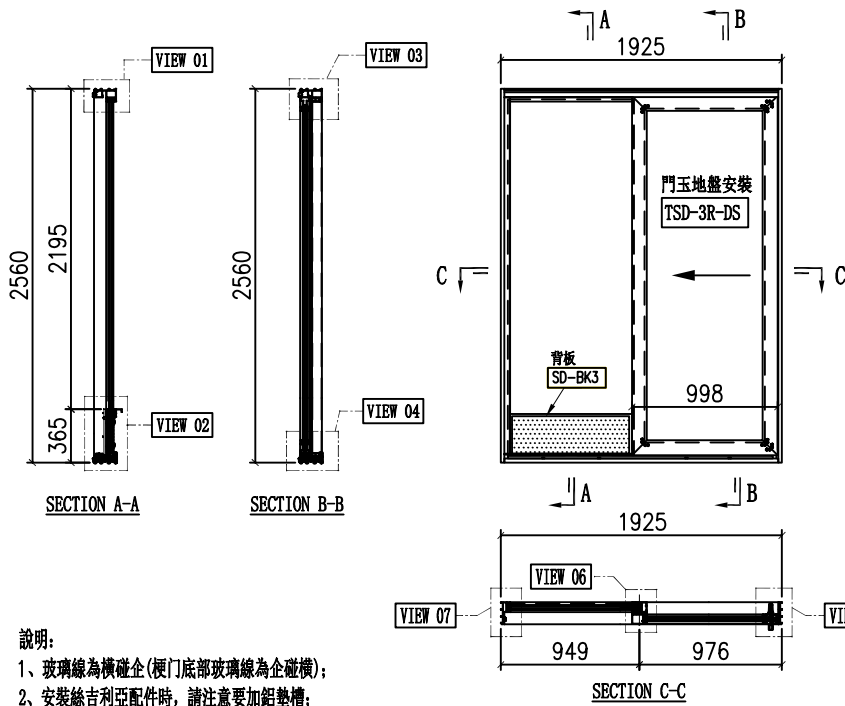
序号	模号	名称	出苟	长度	数量	加工图号	注明
21	X86334	趟門边框料	-	2560	1	X86334-SD52R	
22	X86322	趟門边框料	-	2560	1	X86322-SD52L	
23	X86332	趟門頂框料	-	1877	1	X86332-TL3	
24	X86330	趟門底框料	-	1877	1	X86330-BL3	
25	X86345	趟門企中挺	-	2470.5	1	X86345-SD52L	
26	X86336	趟門生位扣盖	-	901	2	X86336-TB3	
27	X86337	趟門边企锁扣料	-	2471	1	X86337-SD52	
28	X86329	趟門頂外盖料	-	1925	1	X86329-T3	
41	X86325	趟門道軌	-	1814	1	X86325-T3	
42	X86331	底框料加工图	-	1814	1	X86331-BL3	
43	-	加力铁(企向)	-	2397	1	J861-SD-GS52	
44	X86678	趟門梗橫玻线	-	877	1	X86678-BL3	
45	X86678	趟門梗企玻线	-	2130	2	X86678-H2	
46	X86678	趟門梗橫玻线	-	834	1	X86678-TL3	
47	X86677	趟門中間橫料	-	1075	1	X86677-TL3	

門玉款	宽度 (mm)	高度 (mm)	只/幅	撐长
TSD-3-DS	998	2461	1	
大图版次		本图版		
窗号	宽度 (mm)	高度 (mm)	数量	楼层
TSD-03	1925	2560	1	2/F-12F

内门框配件	颜色	数量	备注
#8x1/2" 圆头钢牙	A4-70	7	滴水线
M5x10圆头机丝	A4-70	4	基仔位橫料
M5x20圆头机丝	A4-70	14	底橫配料
M5x25平头机丝	A4-70	9	勾企收鐵件
M5x10平头机丝	A4-70	9	門企锁扣料
#9x1-1/4" 圆头钢牙	A4-70	24	组内框

图号: TSD-03

 美特鋁質 有限公司 MIDI Aluminium Fabricator Ltd.	工程號	J861	拆圖	謝永林	2025-03-05
	地盤	己連拿利	復核		
名稱	趟門拆圖	顏色	UCT207124XL-3	批准	



依據試裝(鋁料公差)  
修改玻璃線長度  
修改:A 2025.05.12

- 說明:  
 1、玻璃線為橫碰企(梗)底部玻璃線為企碰橫;  
 2、安裝絲吉利亞配件時,請注意要加鋁墊槽;

數量	施工圖位置	座數/單位	樓層	窗號
10	J861-SD-IW-1103	FLAT C	2F-12F	TSD-03R

門內框用料表

序号	模号	名称	出荷	长度	数量	加工图号	注明
21	X86334	趟門邊框料	-	2560	1	X86334-SD52L	
22	X86322	趟門邊框料	-	2560	1	X86322-SD52R	
23	X86332	趟門頂框料	-	1877	1	X86332-TR3	
24	X86330	趟門底框料	-	1877	1	X86330-BR3	
25	X86345	趟門企中挺	-	2470.5	1	X86345-SD52R	
26	X86336	趟門生位扣蓋	-	901	2	X86336-TB3	
27	X86337	趟門企鎖扣料	-	2471	1	X86337-SD52	
28	X86329	趟門頂外蓋料	-	1925	1	X86329-T3	
41	X86325	趟門道軌	-	1814	1	X86325-T3	
42	X86331	底框料加工圖	-	1814	1	X86331-BR3	
43	-	加力鐵(企向)	-	2397	1	J861-SD-GS52	
44	X86678	趟門梗橫玻線	-	877	1	X86678-BR3	
45	X86678	趟門梗企玻線	-	2130	2	X86678-H2	
46	X86678	趟門梗橫玻線	-	834	1	X86678-TR3	
47	X86677	趟門中間橫料	-	1075	1	X86677-TR3	

門玉款	寬度 (mm)	高度 (mm)	只/幅	撐長
TSD-3R-DS	998	2461	1	
大圖版次		本圖版		
窗号	寬度 (mm)	高度 (mm)	数量	樓層
TSD-03R	1925	2560	10	2F-12F

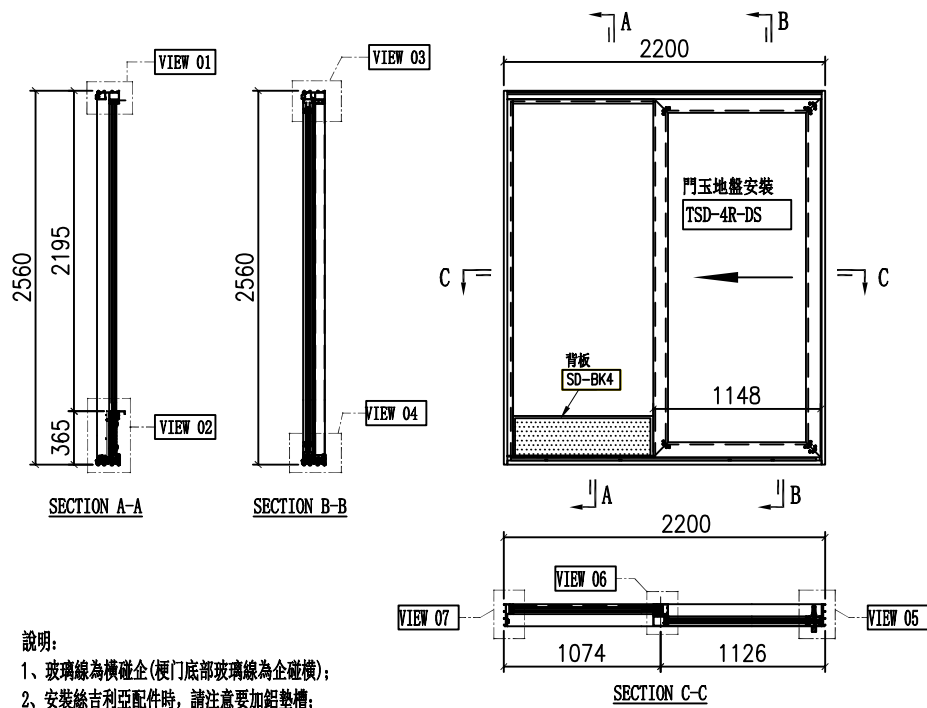
內門框配件	顏色	數量	備註
#8x1/2" 圓頭鋼牙	A4-70	7	滴水線
M5x10圓頭機絲	A4-70	4	基仔位橫料
M5x20圓頭機絲	A4-70	14	底橫配料
M5x25平頭機絲	A4-70	9	勾企收鐵件
M5x10平頭機絲	A4-70	9	門企鎖扣料
#9x1-1/4"圓頭鋼牙	A4-70	24	組內框

圖号: TSD-03R



 美特鋁質 有限公司 MIDI Aluminium Fabricator Ltd.	工程號	J861	拆圖	謝永林	2025-03-05
	地盤	己連拿利	復核		
名稱	趟門拆圖	顏色	UCT207124XL-3	批准	

依據試裝(鋁料公差)  
修改玻璃線長度  
修改:A 2025.05.12



說明:  
1、玻璃線為橫碰企(梗門底部玻璃線為企碰橫);  
2、安裝絲吉利亞配件時,請注意要加鋁墊槽;

數量	施工圖位置	座數/單位	樓層	窗號
9	J861-SD-IW-1104	FLAT D	3F-12F	TSD-04R

門內框用料表

序号	模号	名称	出荷	长度	数量	加工图号	注明	门玉款	宽度 (mm)	高度 (mm)	只/幅	撑长
21	X86334	趟门边框料	-	2560	1	X86334-SD52L		TSD-4R-DS	1148	2461	1	
22	X86322	趟门边框料	-	2560	1	X86322-SD52R		大图版次		本图版		
23	X86332	趟门顶框料	-	2152	1	X86332-TR4						
24	X86330	趟门底框料	-	2152	1	X86330-BR4		窗号	宽度 (mm)	高度 (mm)	数量	楼层
25	X86345	趟门企中挺	-	2470.5	1	X86345-SD52R		TSD-04R	2200	2560	10	2/F-12F
26	X86336	趟门生位扣盖	-	1051	2	X86336-TB4						
27	X86337	趟门边企锁扣料	-	2471	1	X86337-SD52						
28	X86329	趟门顶外盖料	-	2200	1	X86329-T4						
41	X86325	趟门道轨	-	2089	1	X86325-T4						
42	X86331	底框料加工图	-	2089	1	X86331-BR4						
43	-	加力铁(企向)	-	2397	1	J861-SD-GS52						
44	X86678	趟门梗横玻线	-	1002	1	X86678-BR4						
45	X86678	趟门梗企玻线	-	2130	2	X86678-I12						
46	X86678	趟门梗横玻线	-	959	1	X86678-TR1						
47	X86677	趟门中间横料	-	1200	1	X86677-TR4						

内门框配件	颜色	数量	备注
#8x1/2" 圆头钢牙	A4-70	8	滴水线
M5x10圆头机丝	A4-70	4	基仔位横料
M5x20圆头机丝	A4-70	16	底横配料
M5x25平头机丝	A4-70	9	勾企收鐵件
M5x10平头机丝	A4-70	9	门企锁扣料
#9x1-1/4"圆头钢牙	A4-70	24	组内框

图号: TSD-04R

 美特鋁質 有限公司 MIDI Aluminium Fabricator Ltd.	工程號	J861	拆圖	謝永林	2025-03-05
	地盤	己連拿利	復核		
名稱	趟門節點圖	顏色	UCT207124XL-3	批准	

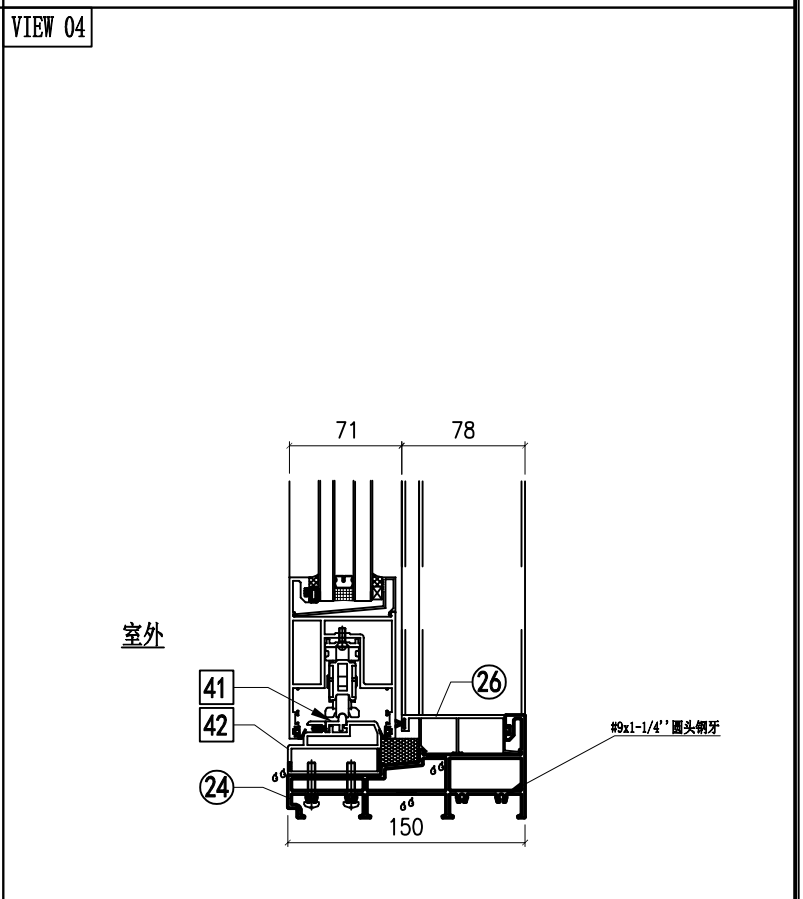
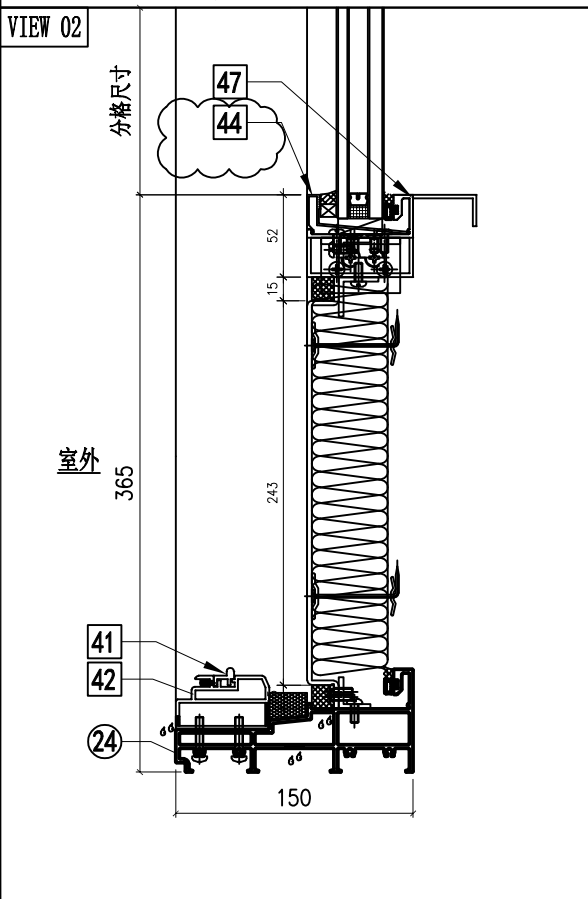
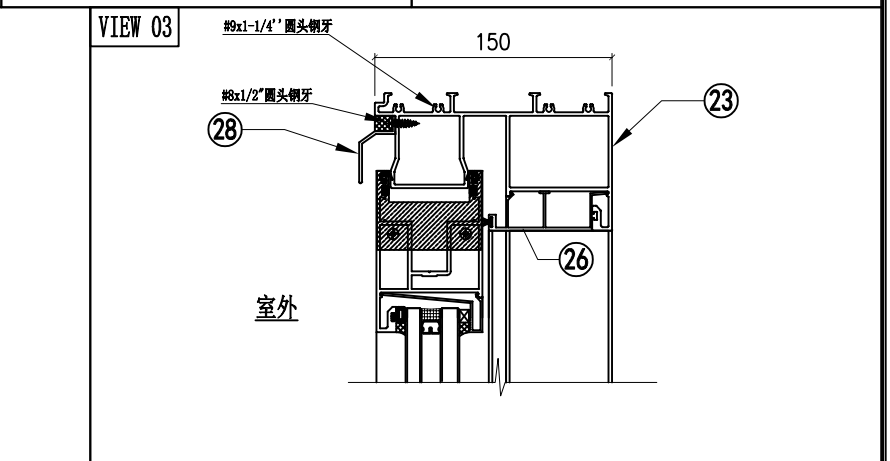
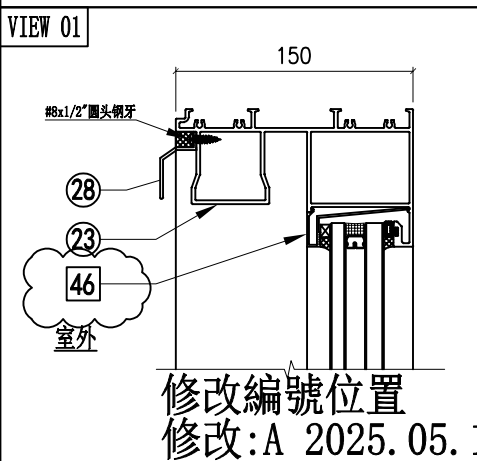
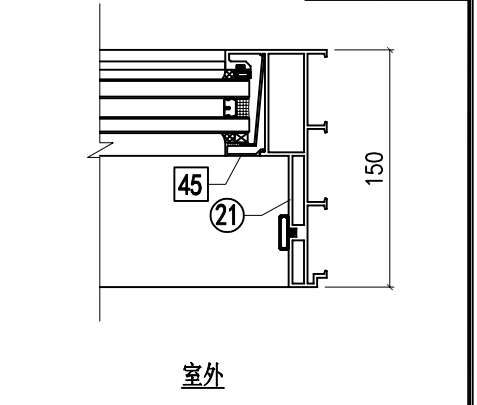
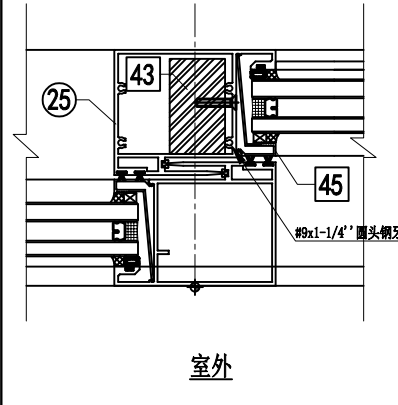
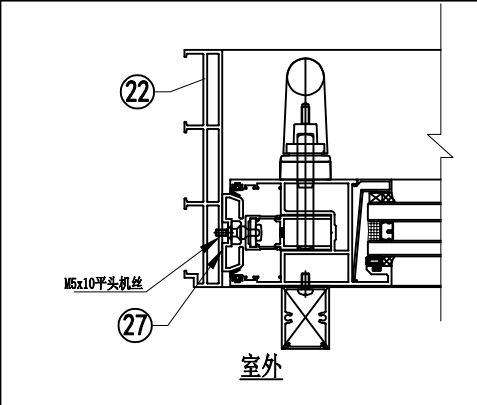
VIEW 05/05R

注意:  方形型材已经在工厂组装在主体型材上

VIEW 06/06R

VIEW 07/07R

图号	SD-JD01
本图版	A
日期	13/05/25

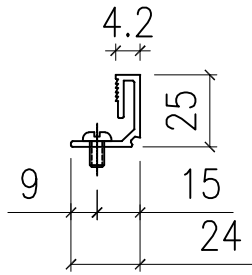




美特鋁質 有限公司  
MIDI Aluminium Fabricator Ltd.

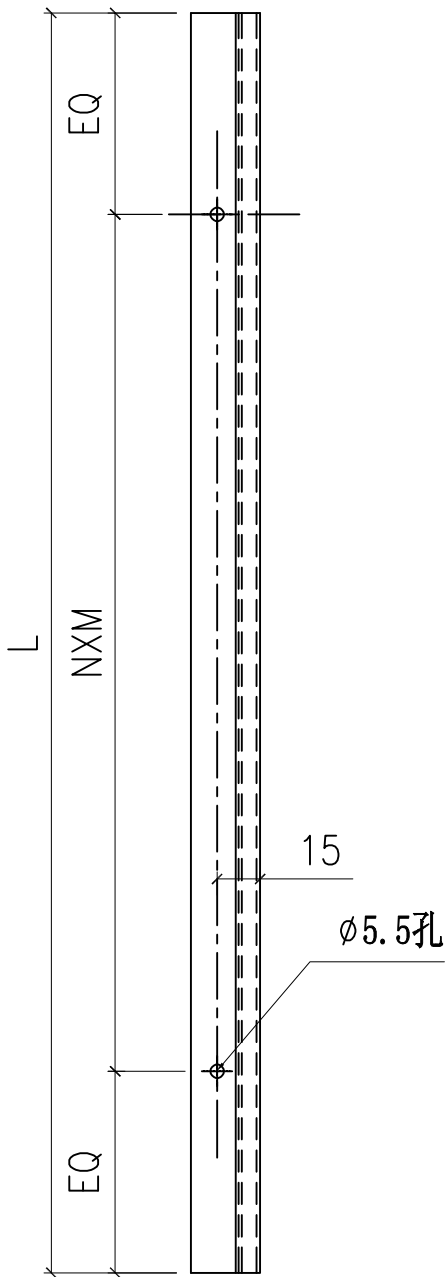
工程號 J861 地盤 已連拿利

物料編號	L	N	X	M	EQ	數量	施工圖位置	座數/單位	樓層	窗號
X86678-BL1	727	2	X	300	63.5	1	J861-SD-TW-1101	FLAT D	2F	TSD-01R
X86678-BL2	636	2	X	250	68	1	J861-SD-TW-1102	FLAT C	2F	TSD-02R
X86678-BL3	877	3	X	250	63.5	10	J861-SD-TW-1103	FLAT B	2F-12F	TSD-03
X86678-BL4	1002	3	X	300	51	9	J861-SD-TW-1104	FLAT A	3F-12F	TSD-04
合計						21				



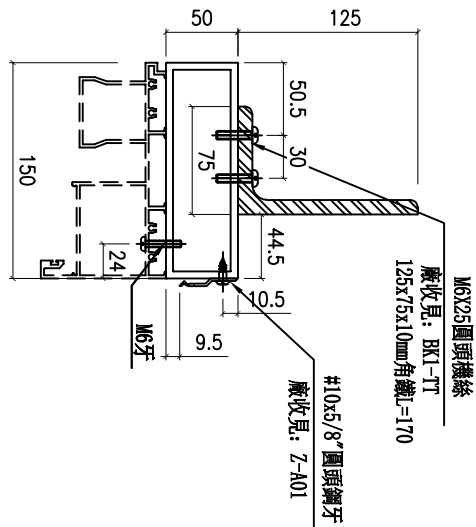
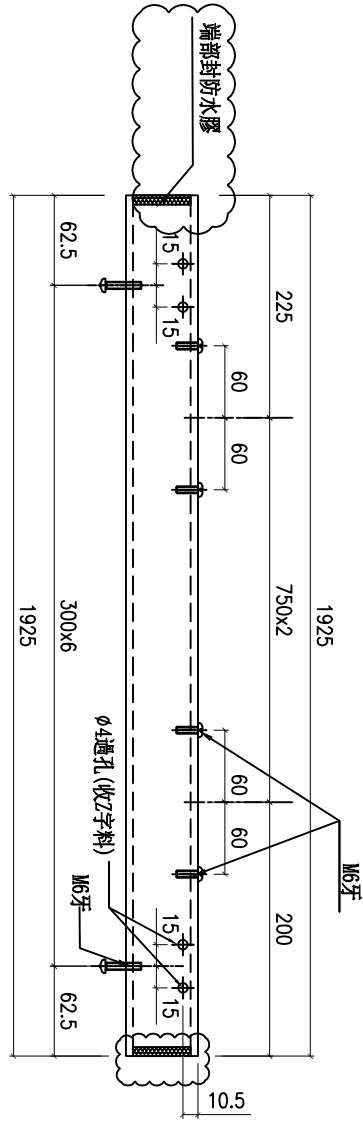
物料編號	L	N	X	M	EQ	數量	施工圖位置	座數/單位	樓層	窗號
X86678-BR1	727	2	X	300	63.5	1	J861-SD-TW-1101	FLAT A	2F	TSD-01
X86678-BR2	636	2	X	250	68	1	J861-SD-TW-1102	FLAT B	2F	TSD-02
X86678-BR3	877	3	X	250	63.5	10	J861-SD-TW-1103	FLAT C	2F-12F	TSD-03R
X86678-BR4	1002	3	X	300	51	9	J861-SD-TW-1104	FLAT D	3F-12F	TSD-04R
合計						21				

依據試裝  
修改玻璃線長度減少0.5mm

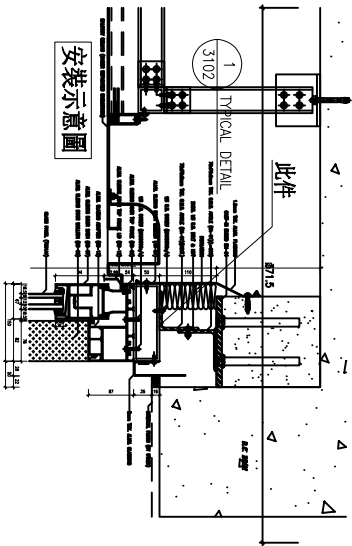
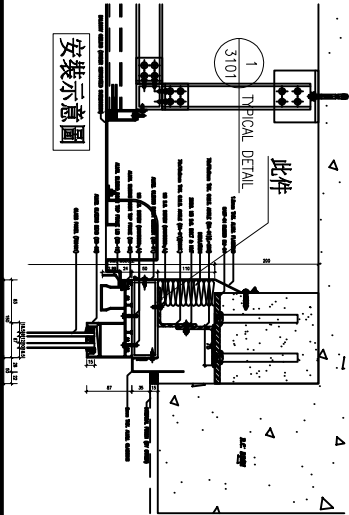


名稱	型材加工圖	制圖	謝永林	2025-02-07	修改	A		
材料	X86678	復核			日期	25.05.13		
顏色	UCT207124XL-3	批准			圖號	X86678-BL1		

數量	施工圖位置	座數/單位	樓層	窗號
10	J861-SD-IW-1103	FLAT B	2F-12F	TSD-03



依據ET8899 J版  
橫料端口打膠



名稱	150X50X5鋁通	制圖	謝永林	2025-02-07	修改	A	B	C
材料	I711	復核			日期	25.04.18	25.05.05	25.05.13
顏色	UCT207124XL-3	批准			圖號	AT-03		



美特鋁質 有限公司  
MIDI Aluminium Fabricator Ltd.

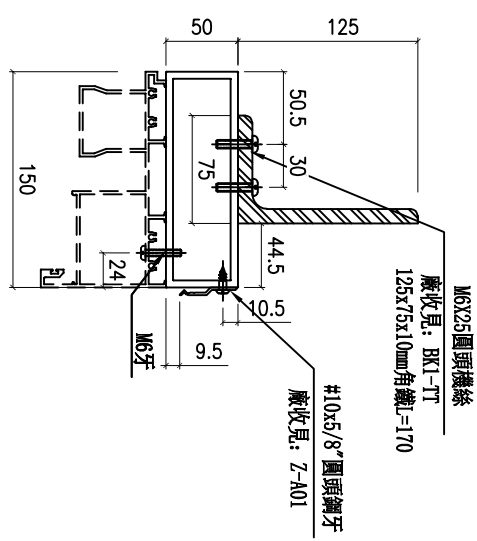
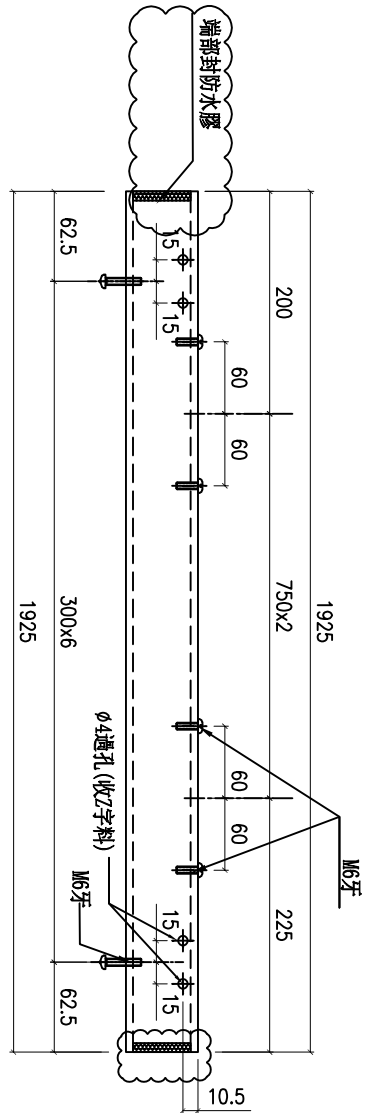
工程號

J861

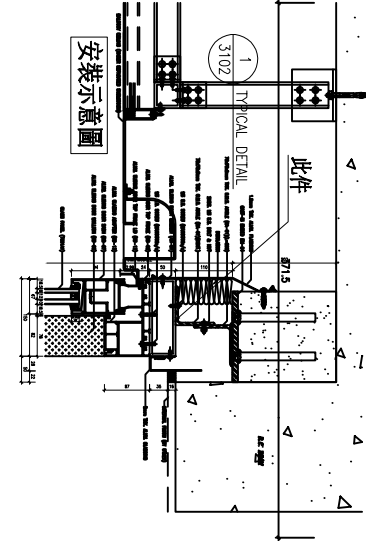
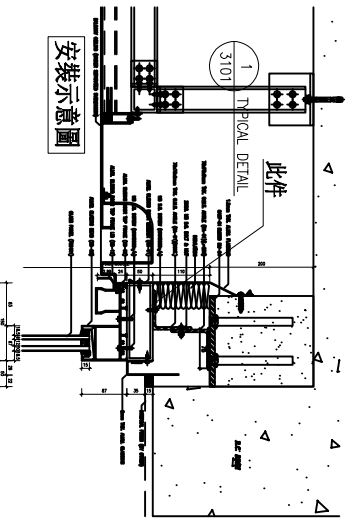
地盤

己連拿利

數量	施工圖位置	座數/單位	樓層	窗號
10	J861-SD-1W-1103	FLAT C	2F-12F	TSD-03R



依據E18899 J版  
橫料端口打膠



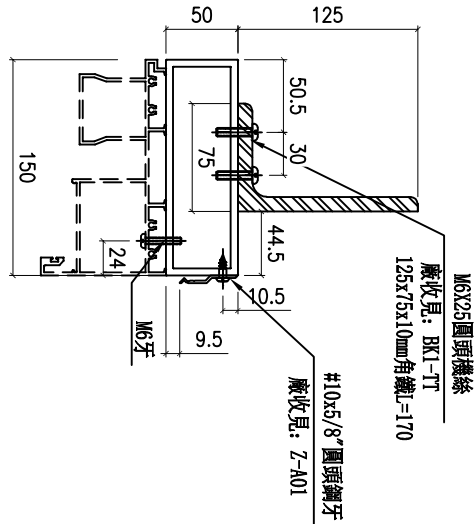
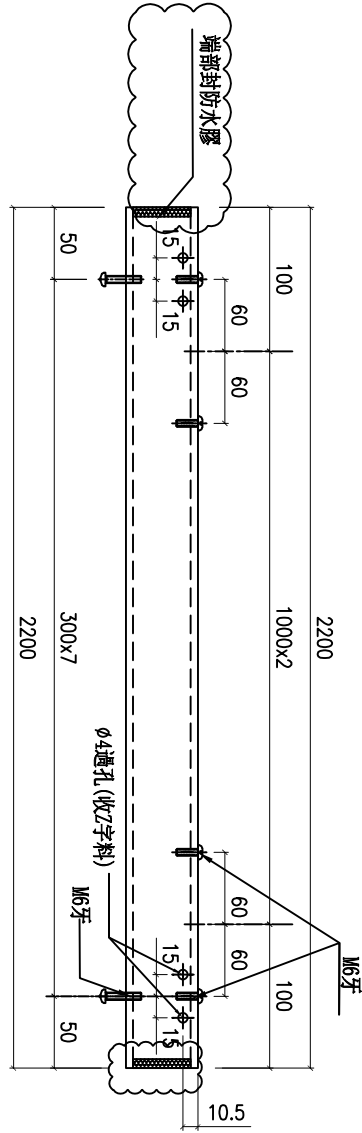
名稱	150X50X5鋁通	制圖	謝永林	2025-02-07	修改	A	B	C
材料	I711	復核			日期	25.04.18	25.05.05	25.05.13
顏色	UCT207124XL-3	批准			圖號	AT-03R		



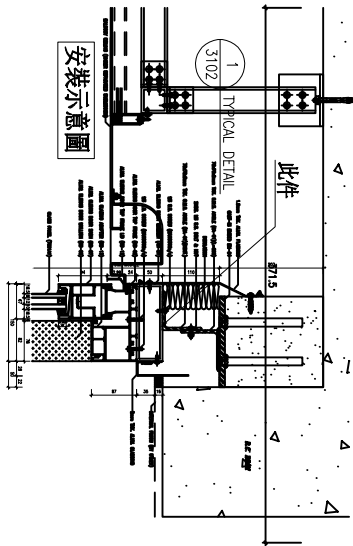
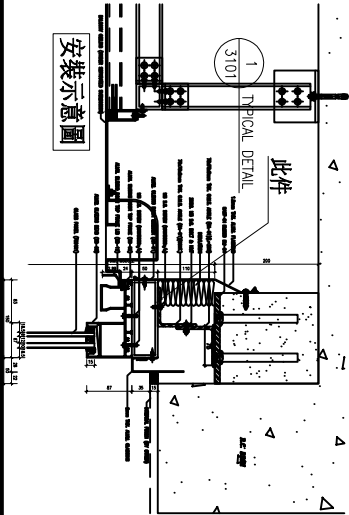
美特鋁質 有限公司  
MIDI Aluminium Fabricator Ltd.

工程號 J861 地盤 己連拿利


數量	施工圖位置	座數/單位	樓層	窗號
9	J861-SD-1W-1104	FLAT A	3F-12F	TSD-04
9	J861-SD-1W-1104	FLAT D	3F-12F	TSD-04R
18	合計			



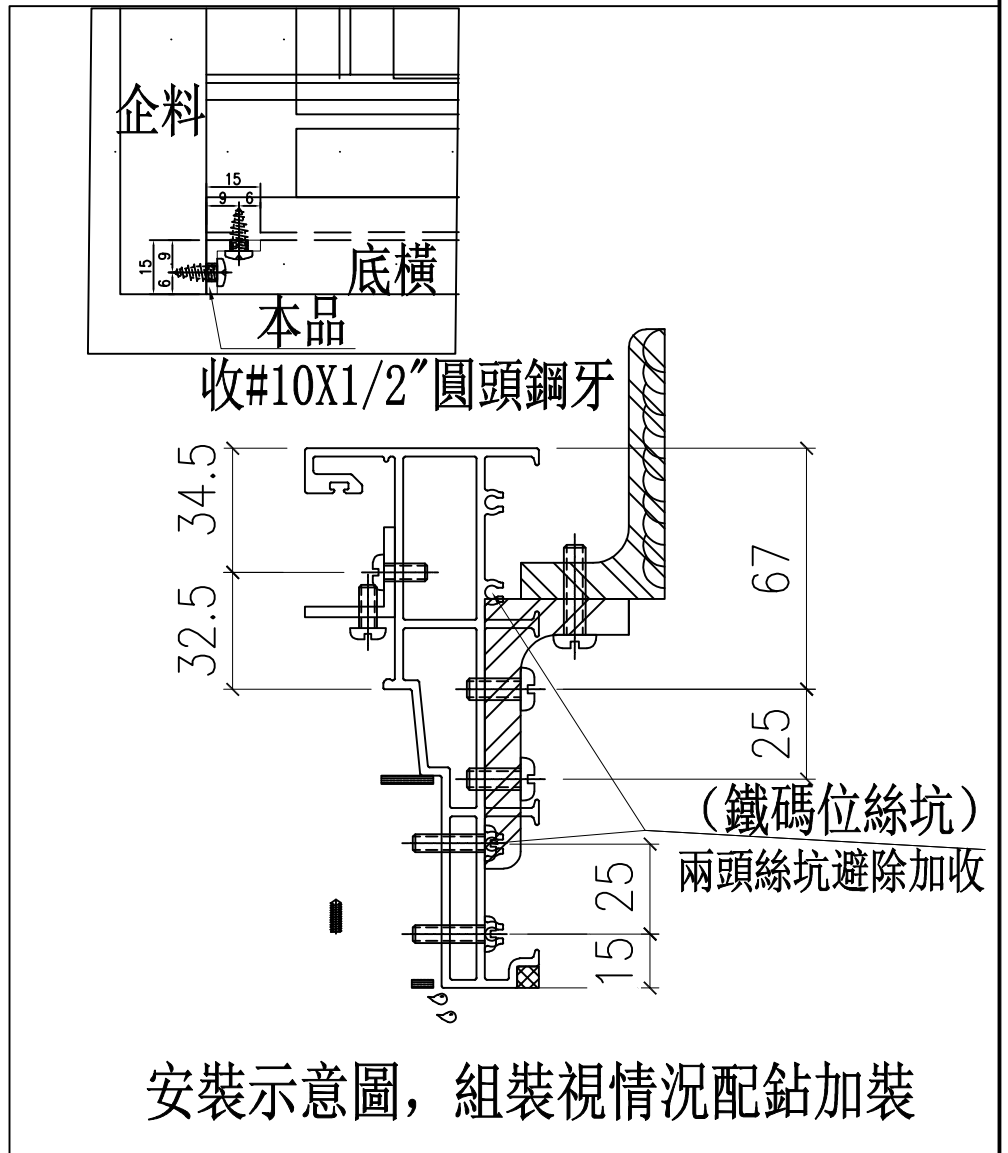
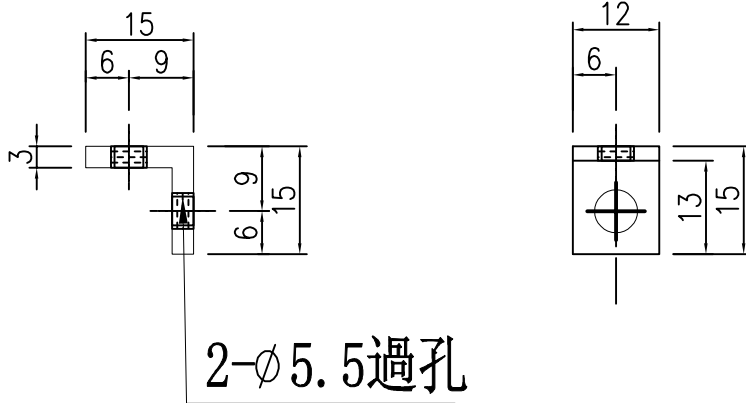
依據ET8899 J版  
橫料端口打膠



名稱	150X50X5鋁通	制圖	謝永林	2025-02-07	修改	A	B	C
材料	I711	復核			日期	25.04.18	25.05.05	25.05.13
顏色	UCT207124XL-3	批准			圖號	AT-04		

 美特鋁質有限公司 MIDI Aluminium Fabricator Ltd.			
工程號	J861	地盤	己連拿利

數量:	22X2=44+6后備=50
位置:	趟門框橫企組裝碼 (鐵碼位絲坑)



用倉存料

安裝示意圖，組裝視情況配鉗加裝

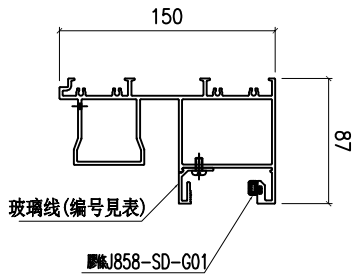
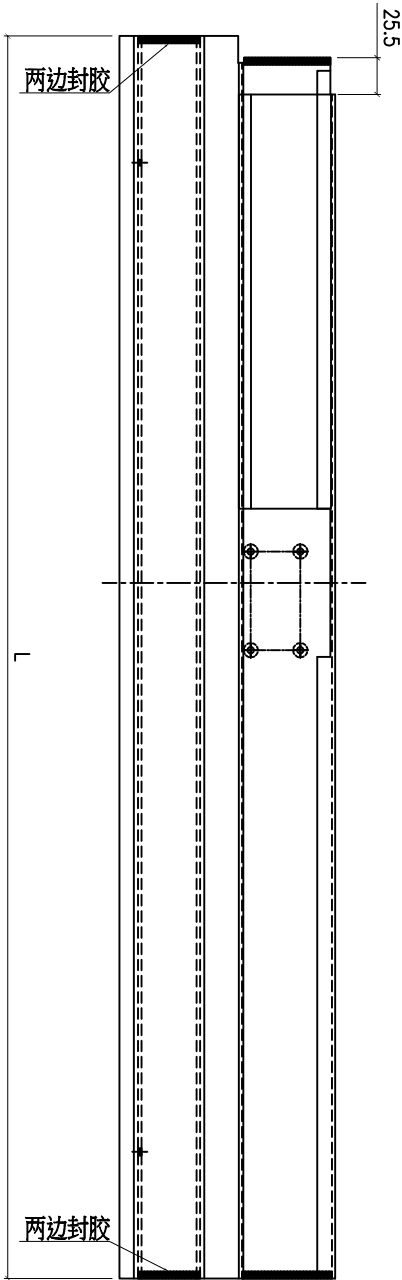
名稱	趟門框橫企組裝碼 (鐵碼位絲坑)	制圖	謝永林	25.05.13	修改	新增		
材料	15*15*3MM鋁角	復核			日期	25.05.13		
顏色	鋅化	批准			圖號	LJ-KP-01		



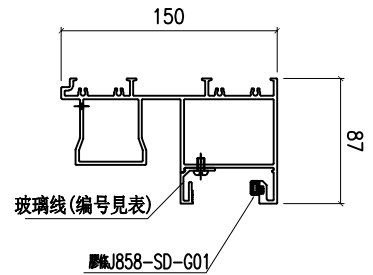
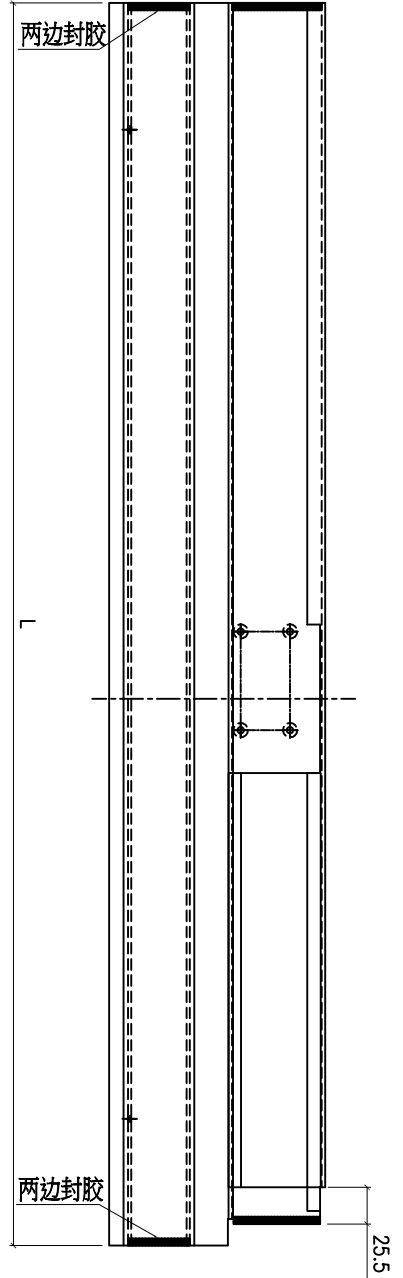
美特鋁質 有限公司  
MIDI Aluminium Fabricator Ltd.

工程號 J861 地盤 己連拿利

备注	组装编号	材料编号	L	玻璃线编号
W=1700	X86332-TR1-S	X86332-TR1	1652	X86678-TR1
W=1462	X86332-TR2-S	X86332-TR2	1414	X86678-TR2
W=1925	X86332-TR3-S	X86332-TR3	1877	X86678-TR3
W=2200	X86332-TR4-S	X86332-TR4	2152	X86678-TR4



备注	组装编号	材料编号	L	玻璃线编号
W=1700	X86332-TL1-S	X86332-TL1	1652	X86678-TL1
W=1462	X86332-TL2-S	X86332-TL2	1414	X86678-TL2
W=1925	X86332-TL3-S	X86332-TL3	1877	X86678-TL3
W=2200	X86332-TL4-S	X86332-TL4	2152	X86678-TL4



依據EI8899 J版  
橫料端口打膠

名稱	提升推拉門頂框料(封膠示意圖)	制圖	謝永林	25.05.13	修改	新增	
材料	X86332	復核			日期	25.5.13	
顏色	UCT207124XL-3	批准			圖號	X86332-T-S	