



工程指示 / 要求簡箋 ENGINEER INSTRUCTIONS(E.I.)

工程指示編號:	EI- 8819	修改版本:	D
	HK- 0391		
工程編號:	J 861	工程名稱:	己連拿利
收件人:	生統	發件人:	細佬
工程項目:	趟門-加工圖	日期:	06/05/2025

<input type="checkbox"/> 原合約工程包	<input type="checkbox"/> 原合約工程加 / 減賬 QT-	<input type="checkbox"/> 新工程報價 QT-
---------------------------------	--	------------------------------------

信件批核號碼/圖紙參考編號:	批核模具圖紙編號:
客戶指示附件:	管理內部批簽署:

<input type="checkbox"/> 初步鋁料 B.M.	<input type="checkbox"/> 加工拆圖, 然後生產	<input type="checkbox"/> 尺寸表
<input type="checkbox"/> 正式鋁料 B.M.	<input type="checkbox"/> 技術上資料/指示	<input type="checkbox"/> 報價
<input type="checkbox"/> 配件 B.M.	<input type="checkbox"/> 樣辦或貨品說明書	<input type="checkbox"/> 分判合約
<input type="checkbox"/> 其他:		

內容: 修改加工圖
完成上列要求日期: 21/05/2025

國內

<input type="checkbox"/> 生產技術總監	<input type="checkbox"/> 連附件	<input checked="" type="checkbox"/> 技術部	<input checked="" type="checkbox"/> 連附件	<input type="checkbox"/> 生產部	<input type="checkbox"/> 連附件
<input type="checkbox"/> 採購部	<input type="checkbox"/> 連附件	<input checked="" type="checkbox"/> 生產統籌部	<input checked="" type="checkbox"/> 連附件	<input type="checkbox"/> 報關組	<input type="checkbox"/> 連附件
<input type="checkbox"/> 質檢部	<input type="checkbox"/> 連附件	<input type="checkbox"/> 會計部	<input type="checkbox"/> 連附件	<input type="checkbox"/> 機械設計部	<input type="checkbox"/> 連附件
<input type="checkbox"/> 香港辦	<input type="checkbox"/> 連附件	<input type="checkbox"/> 其他:			

香港

<input type="checkbox"/> 行政部	<input type="checkbox"/> 連附件	<input type="checkbox"/> 會計部	<input type="checkbox"/> 連附件	<input type="checkbox"/> 統籌部	<input type="checkbox"/> 連附件	<input type="checkbox"/> 工程部	<input type="checkbox"/> 連附件
<input type="checkbox"/> 採購部	<input type="checkbox"/> 連附件	<input type="checkbox"/> QS部	<input type="checkbox"/> 連附件	<input type="checkbox"/> 地盤管理	<input type="checkbox"/> 連附件	<input type="checkbox"/> 維修部	<input type="checkbox"/> 連附件

*發件人簽署:	*組別成員批核簽署:
傳遞編號:	項目經理簽署: 

圖則登記表  
DRAWING REGISTER

工程名稱 Project Title:	己連拿利
	后裝趟門
工程編號 Project No:	J861

分發予 Distributed To


圖則編號 Drg. No.	圖則名稱 Drawing Title
TSD-1R-DS	趟門門玉拆圖
TSD-1R-DS(1)	趟門門玉拆圖
TSD-1R-DS(2)	趟門門玉拆圖
TSD-1-DS	趟門門玉拆圖
TSD-1-DS(1)	趟門門玉拆圖
TSD-1-DS(2)	趟門門玉拆圖
TSD-2R-DS	趟門門玉拆圖
TSD-2R-DS(1)	趟門門玉拆圖
TSD-2R-DS(2)	趟門門玉拆圖
TSD-2-DS	趟門門玉拆圖
TSD-2-DS(1)	趟門門玉拆圖
TSD-2-DS(2)	趟門門玉拆圖
TSD-3-DS	趟門門玉拆圖
TSD-3-DS(1)	趟門門玉拆圖
TSD-3-DS(2)	趟門門玉拆圖
TSD-3R-DS	趟門門玉拆圖
TSD-3R-DS(1)	趟門門玉拆圖
TSD-3R-DS(2)	趟門門玉拆圖
TSD-4-DS	趟門門玉拆圖
TSD-4-DS(1)	趟門門玉拆圖
TSD-4-DS(2)	趟門門玉拆圖
TSD-4R-DS	趟門門玉拆圖
TSD-4R-DS(1)	趟門門玉拆圖
TSD-4R-DS(2)	趟門門玉拆圖
TSD-1R	趟門拆圖

接收日期 Receiving Date (適用於客戶圖則)

年									
月									
日									

發出日期 Issued Date

年	25	25	25						
月	3	4	5						
日	6	18	5						

页码

修訂編號  
Revision No.

1	-	-	-						
2	-	-	-						
3	-	-	-						
4	-	-	-						
5	-	-	-						
6	-	-	-						
7	-	-	-						
8	-	-	-						
9	-	-	-						
10	-	-	-						
11	-	-	-						
12	-	-	-						
13	-	-	-						
14	-	-	-						
15	-	-	-						
16	-	-	-						
17	-	-	-						
18	-	-	-						
19	-	-	-						
20	-	-	-						
21	-	-	-						
22	-	-	-						
23	-	-	-						
24	-	-	-						
25	-	-	-						

圖則登記表  
DRAWING REGISTER

工程名稱 Project Title:	己連拿利
	后裝趟門
工程編號 Project No:	J861

分發予 Distributed To


接收日期 Receiving Date (適用於客戶圖則)

年									
月									
日									

發出日期 Issued Date

年	25	25	25						
月	3	4	5						
日	6	18	5						

圖則編號 Drg. No.	圖則名稱 Drawing Title
TSD-1	趟門拆圖
TSD-2R	趟門拆圖
TSD-2	趟門拆圖
TSD-3	趟門拆圖
TSD-3R	趟門拆圖
TSD-4	趟門拆圖
TSD-4R	趟門拆圖
SD-JD01	趟門節點圖
SD-JD02	趟門膠條位置圖
J861-SD-AP03	封口板-后裝趟門加工图
J861-SD-AP04	封口板-后裝趟門加工图
J8561-SD-AP10	限位块-后裝趟門加工图
I711-SD09	后裝趟門加工图
I711-SD10	后裝趟門加工图
L00127-01	后裝趟門加工图
L00127-02	后裝趟門加工图
X86323-SD01	后裝趟門加工图
X86323-SD02	后裝趟門加工图
X86327-SD01	后裝趟門加工图
X86327-SD02	后裝趟門加工图
X86322-SD51	后裝趟門加工图
X86322-SD52	后裝趟門加工图
X86324-SD51	后裝趟門加工图
X86324-SD52	后裝趟門加工图
X86325-T1	后裝趟門加工图

页码

修訂編號  
Revision No.

26	-	-	-						
27	-	-	-						
28	-	-	-						
29	-	-	-						
30	-	-	-						
31	-	-	-						
32	-	-	-						
33	-	-	-						
34	-	-	-						
35	-	-	-						
36	-	-	-						
37	-	-	-						
38	-	-	-						
39	-	-	-						
40	-	-	-						
41	-	-	-						
42	-	-	-						
43	-	-	-						
44	-	-	-						
45	-	-	-						
46	-	-	-						
47	-	-	-						
48	-	-	-						
49	-	-	-						
50	-	-	-						

圖則登記表  
DRAWING REGISTER

工程名稱 Project Title:	己連拿利
	后裝趟門
工程編號 Project No:	J861

分發予 Distributed To


接收日期 Receiving Date (適用於客戶圖則)

年									
月									
日									

發出日期 Issued Date

年	25	25	25						
月	3	4	5						
日	6	18	5						

圖則編號 Drg. No.	圖則名稱 Drawing Title
X86329-T1	后裝趟門加工图
X86330-BL1	后裝趟門底橫加工图
X86330-BR1	后裝趟門底橫加工图
X86330-BL2	后裝趟門底橫加工图
X86330-BR2	后裝趟門底橫加工图
X86330-BL3	后裝趟門底橫加工图
X86330-BR3	后裝趟門底橫加工图
X86330-BL4	后裝趟門底橫加工图
X86330-BR4	后裝趟門底橫加工图
X86330-B-S	后裝趟門底橫(組裝圖)
X86331-BL1	后裝趟門底橫(附加料)
X86332-TL1	后裝趟門頂橫加工图
X86332-TR1	后裝趟門頂橫加工图
X86332-TL2	后裝趟門頂橫加工图
X86332-TR2	后裝趟門頂橫加工图
X86332-TL3	后裝趟門頂橫加工图
X86332-TR3	后裝趟門頂橫加工图
X86332-TL4	后裝趟門頂橫加工图
X86332-TR4	后裝趟門頂橫加工图
X86677-TL1	后裝趟門中橫加工图
X86677-TR1	后裝趟門中橫加工图
X86677-TL2	后裝趟門中橫加工图
X86677-TR2	后裝趟門中橫加工图
X86677-TL3	后裝趟門中橫加工图
X86677-TR3	后裝趟門中橫加工图

页码

修訂編號  
Revision No.

51	-	-	-						
52	-	A	-						
53	-	A	-						
54	-	-	-						
55	-	-	-						
56	-	A	-						
57	-	A	-						
58	-	A	-						
59	-	A	-						
60	-	-	-						
61	-	-	-						
62	-	-	A						
63	-	-	A						
64	-	-	A						
65	-	-	A						
66	-	-	A						
67	-	-	A						
68	-	-	A						
69	-	-	A						
70	-	-	-						
71	-	-	-						
72	-	-	-						
73	-	-	-						
74	-	-	-						
75	-	-	-						

圖則登記表  
DRAWING REGISTER

工程名稱 Project Title:	己連拿利
	后裝趟門
工程編號 Project No:	J861

分發予 Distributed To


接收日期 Receiving Date (適用於客戶圖則)

年									
月									
日									

發出日期 Issued Date

年	25	25	25						
月	3	4	5						
日	6	18	5						

圖則編號 Drg. No.	圖則名稱 Drawing Title
X86677-TL4	后裝趟門中橫加工图
X86677-TR4	后裝趟門中橫加工图
X86333-SD51	后裝趟門加工图
X86333-SD52	后裝趟門加工图
X86334-SD51	后裝趟門加工图
X86334-SD52	后裝趟門加工图
X86336-TB1	后裝趟門加工图
X86337-SD51	后裝趟門加工图
X86337-SD52	后裝趟門加工图
X86343-SD51LA	后裝趟門加工图
X86343-SD51RA	后裝趟門加工图
X86344-SD51LA	后裝趟門加工图
X86344-SD51RA	后裝趟門加工图
X86344-TL1	后裝趟門加工图
X86344-TR1	后裝趟門加工图
X86344-BL1	后裝趟門加工图
X86344-BR1	后裝趟門加工图
X86345-SD51	后裝趟門加工图
X86345-SD52	后裝趟門加工图
X86345-SD51-S	推拉門豎中梃(鐵件組裝圖)
X86345-SD52-S	推拉門豎中梃(鐵件組裝圖)
X86346-BL1	趟門玉玻線加工图
X86346-TL1	趟門玉玻線加工图
X86346-SD53A	趟門玉玻線加工图
X86678-TL1	趟門框玻線加工图

页码

修訂編號  
Revision No.

76	-	-	A						
77	-	-	A						
78	-	-	-						
79	-	-	-						
80	-	-	-						
81	-	-	-						
82	-	-	-						
83	-	-	-						
84	-	-	-						
85	-	-	-						
86	-	-	-						
87	-	-	-						
88	-	-	-						
89	-	-	-						
90	-	-	-						
91	-	-	-						
92	-	-	-						
93	-	-	-						
94	-	-	-						
95	-	-	-						
96	-	-	-						
97	-	-	-						
98	-	-	-						
99	-	-	-						
100	-	-	-						

圖則登記表  
DRAWING REGISTER

工程名稱 Project Title:	己連拿利
	后裝趟門
工程編號 Project No:	J861

分發予 Distributed To


接收日期 Receiving Date (適用於客戶圖則)

年									
月									
日									

發出日期 Issued Date

年	25	25	25						
月	3	4	5						
日	6	18	5						

圖則編號 Drg. No.	圖則名稱 Drawing Title
X86678-BL1	趟門框玻線加工图
X86678-H1	趟門框玻線加工图
BK-AL01	背板位-鋁角加工图
BK-TAL01	背板位-鋁角加工图
BK-AL02	背板位-鋁角加工图
AH-01LL	150X50X5鋁通(企)加工图
AH-01LR	150X50X5鋁通(企)加工图
AH-01RL	150X50X5鋁通(企)加工图
AH-01RR	150X50X5鋁通(企)加工图
AH-01LL-1	150X50X5鋁通(企)加工图
AH-01RR-1	150X50X5鋁通(企)加工图
AH-02LL	150X50X5鋁通(企)加工图
AH-02RR	150X50X5鋁通(企)加工图
AH-02LL-1	150X50X5鋁通(企)加工图
AH-02LR-1	150X50X5鋁通(企)加工图
AH-02RL-1	150X50X5鋁通(企)加工图
AH-02RR-1	150X50X5鋁通(企)加工图
AT-03	150X50X5鋁通(橫)加工图
AT-03R	150X50X5鋁通(橫)加工图
AT-04	150X50X5鋁通(橫)加工图
Z-A01	Z字碼加工图
J861-SD-IW-1101	位置图
J861-SD-IW-1102	位置图
J861-SD-IW-1103	位置图
J861-SD-IW-1104	位置图

页码

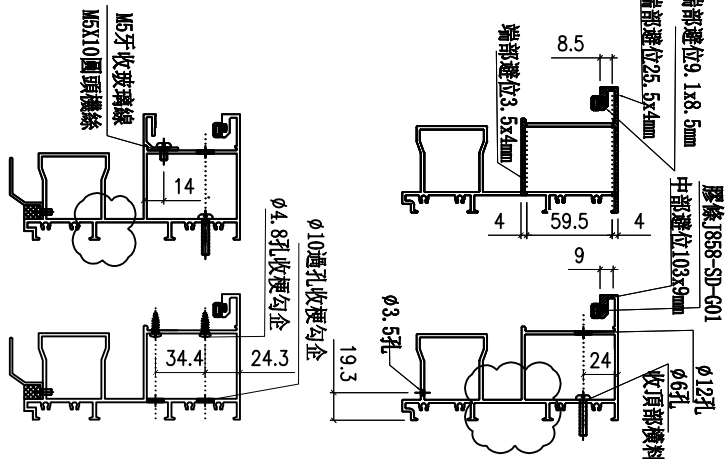
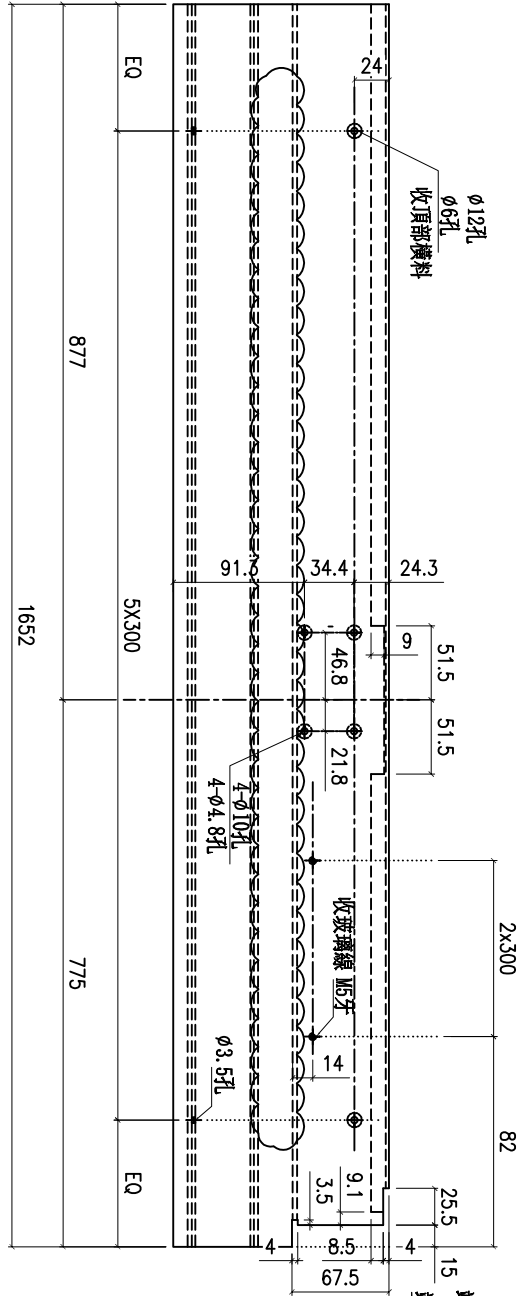
	修訂編號 Revision No.								
101	-	-	-						
102	-	-	-						
103	-	-	-						
104	-	-	-						
105	-	-	-						
106	-	-	-						
107	-	-	-						
108	-	-	-						
109	-	-	-						
110	-	-	-						
111	-	-	-						
112	-	-	-						
113	-	-	-						
114	-	-	-						
115	-	-	-						
116	-	-	-						
117	-	-	-						
118	-	A	B						
119	-	A	B						
120	-	A	B						
121	-	-	-						
122	-	A	-						
123	-	-	-						
124	-	A	-						
125	-	A	-						



美特鋁質 有限公司  
MIDI Aluminium Fabricator Ltd.

工程號 J861 地盤 己連拿利

依據EI8864 I版  
取消1組橫料固定孔



數量	1	施工圖位置	J861-SD-IW-1101	座數/單位	FLAT D	樓層	2F	窗號	TSD-01R
----	---	-------	-----------------	-------	--------	----	----	----	---------

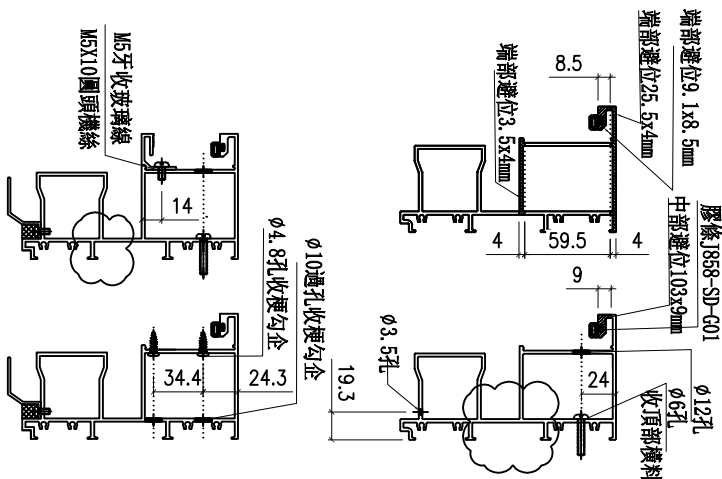
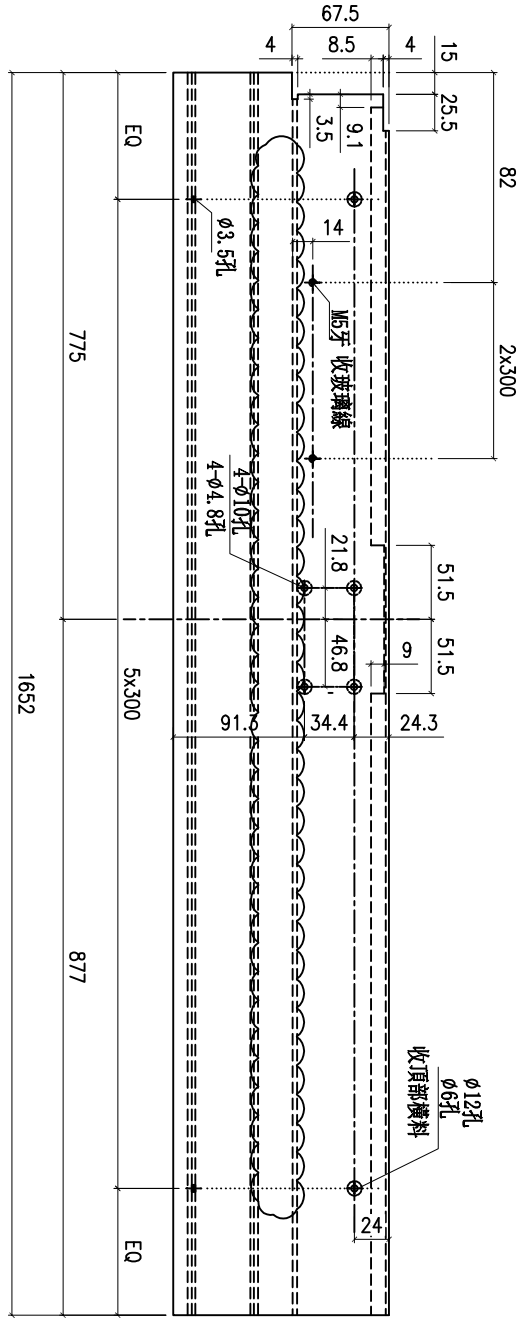
名稱	提升推拉門頂框料	制圖	謝永林	2025-02-07	修改	A		
材料	X86332	復核			日期	25.05.05		
顏色	UCT207124XL-3	批准			圖號	X86332-TL1		



美特鋁質 有限公司  
MIDI Aluminium Fabricator Ltd.

工程號 J861 地盤 己連拿利

依據EI8864 I版  
取消1組橫料固定孔



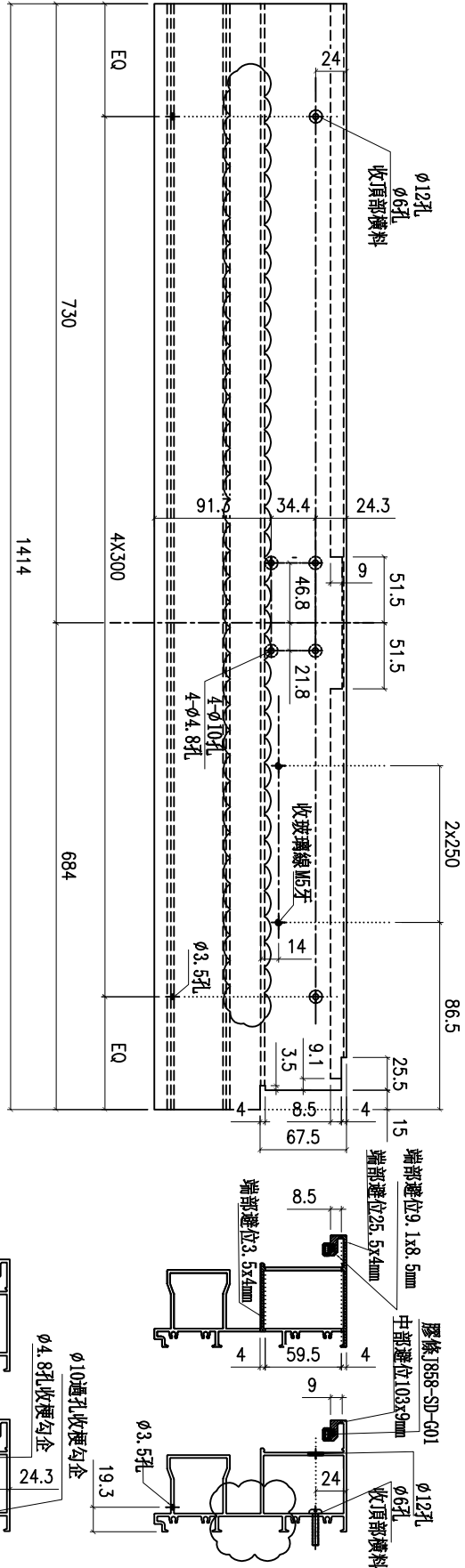
數量	1	施工圖位置	J861-SD-IW-1101	座數/單位	FLAT A	樓層	2F	窗號	TSD-01
----	---	-------	-----------------	-------	--------	----	----	----	--------

名稱	提升推拉門頂框料	制圖	謝永林	2025-02-07	修改	A		
材料	X86332	復核			日期	25.05.05		
顏色	UCT207124XL-3	批准			圖號	X86332-TR1		



工程號 J861 地盤 己連拿利

依據EI8864 I版  
取消1組橫料固定孔



數量	1	施工圖位置	J861-SD-IW-1102	座數/單位	FLAT C	樓層	2F	窗號	TSD-02R
----	---	-------	-----------------	-------	--------	----	----	----	---------

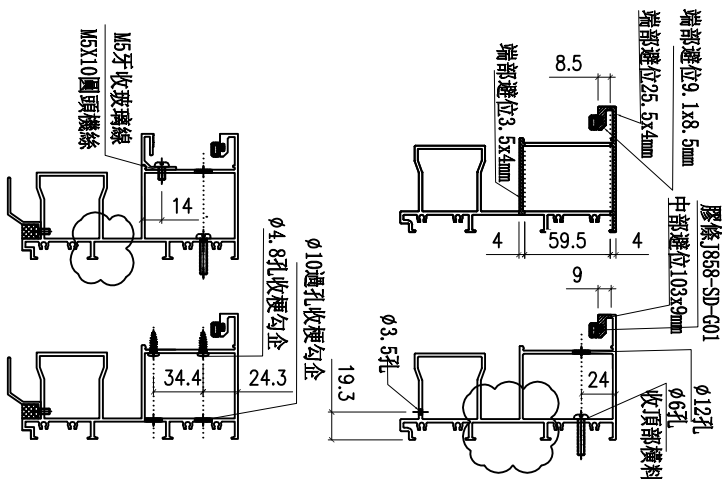
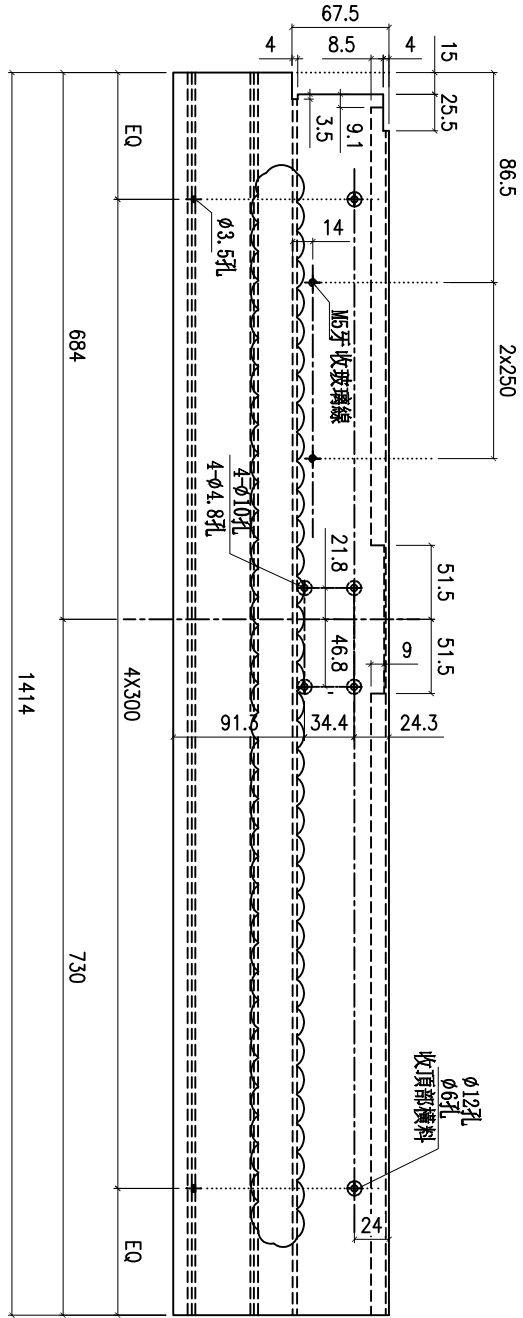
名稱	提升推拉門頂框料	制圖	謝永林	2025-02-07	修改	A		
材料	X86332	復核			日期	25.05.05		
顏色	UCT207124XL-3	批准			圖號	X86332-TL2		



美特鋁質 有限公司  
MIDI Aluminium Fabricator Ltd.

工程號 J861 地盤 己連拿利

依據EI8864 I版  
取消1組橫料固定孔



數量	1	施工圖位置	J861-SD-IW-1102	座數/單位	FLAT B	樓層	2F	窗號	TSD-02
----	---	-------	-----------------	-------	--------	----	----	----	--------

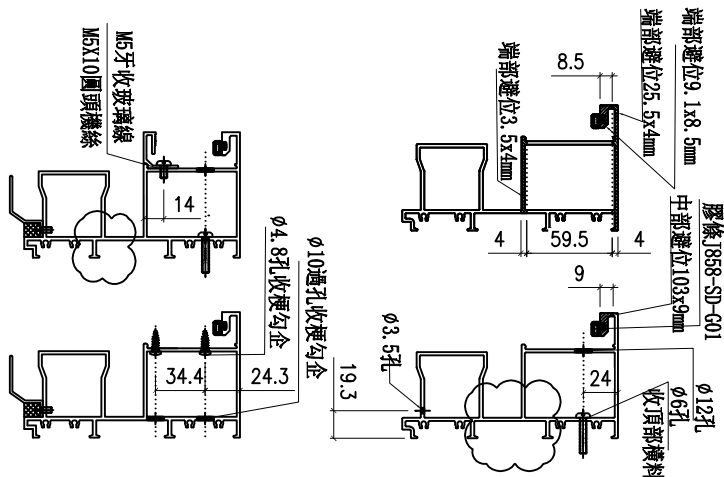
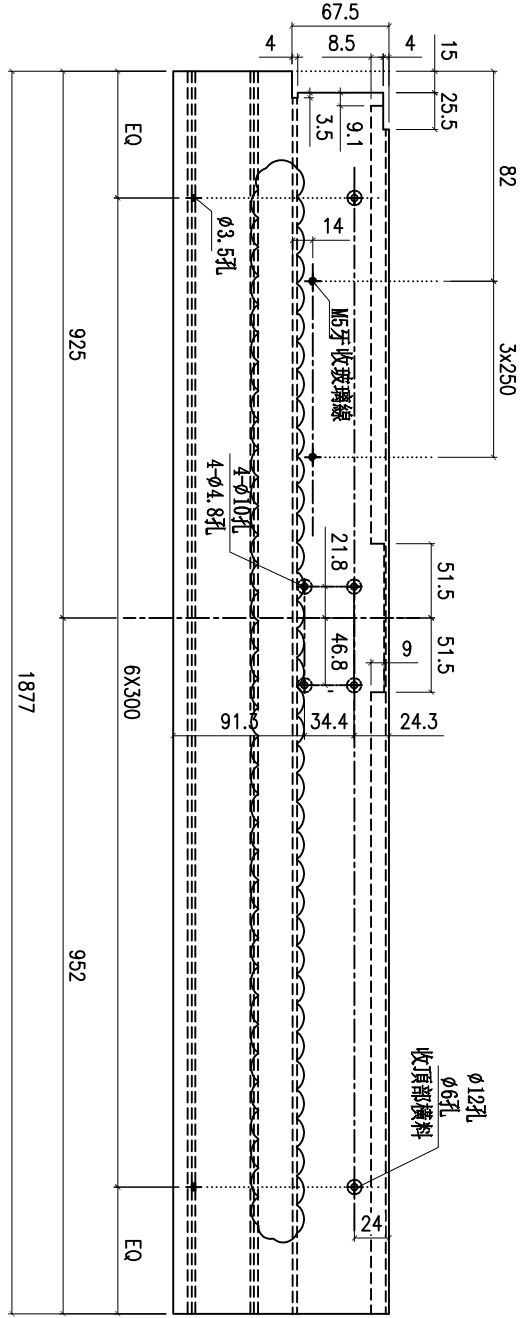
名稱	提升推拉門頂框料	制圖	謝永林	2025-02-07	修改	A		
材料	X86332	復核			日期	25.05.05		
顏色	UCT207124XL-3	批准			圖號	X86332-TR2		





工程號 J861 地盤 己連拿利

依據EI8864 I版  
取消1組橫料固定孔

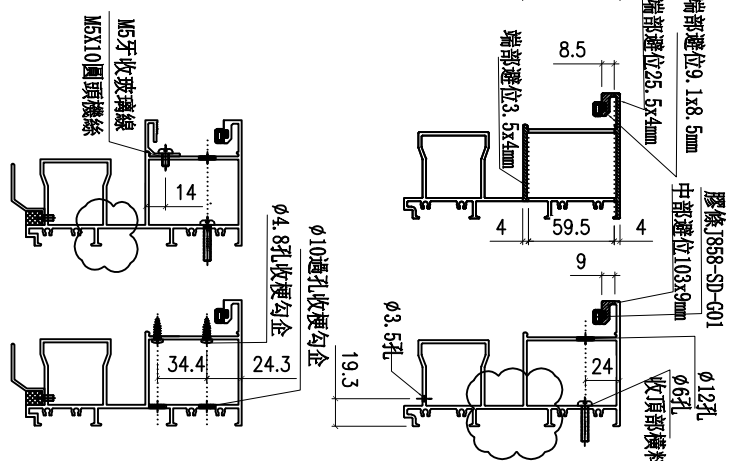
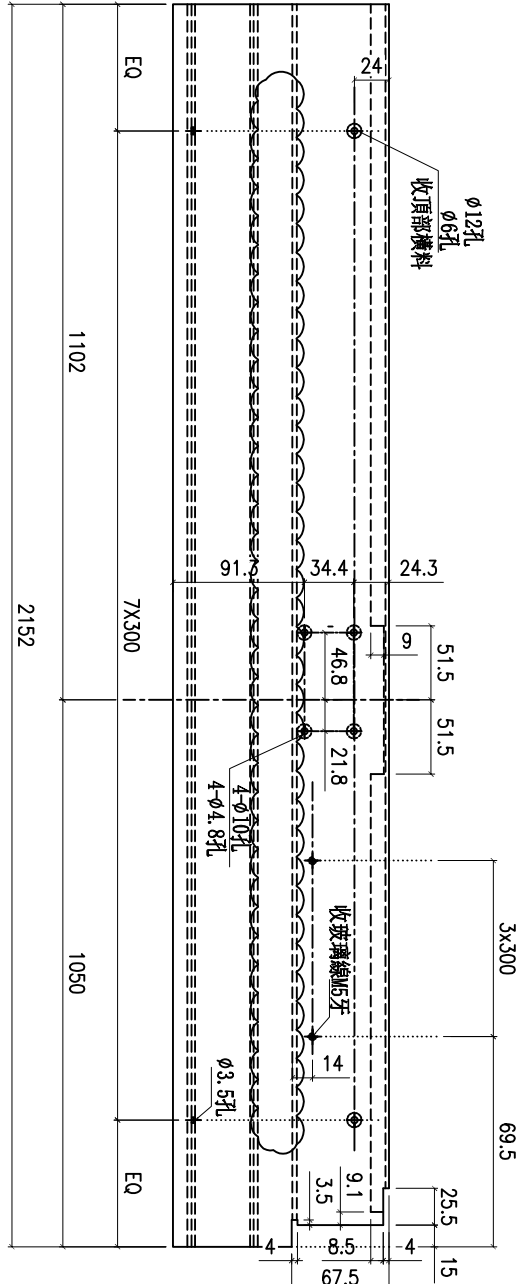


數量	10	施工圖位置	J861-SD-1W-1103	座數/單位	FLAT C	樓層	2F-12F	窗號	TSD-03R
----	----	-------	-----------------	-------	--------	----	--------	----	---------

名稱	提升推拉門頂框料	制圖	謝永林	2025-02-07	修改	A		
材料	X86332	復核			日期	25.05.05		
顏色	UCT207124XL-3	批准			圖號	X86332-TR3		



依據EI8864 I版  
取消1組橫料固定孔



數量	9	施工圖位置	J861-SD-IW-1104	座數/單位	FLAT A	樓層	3F-12F	窗號	TSD-04
----	---	-------	-----------------	-------	--------	----	--------	----	--------

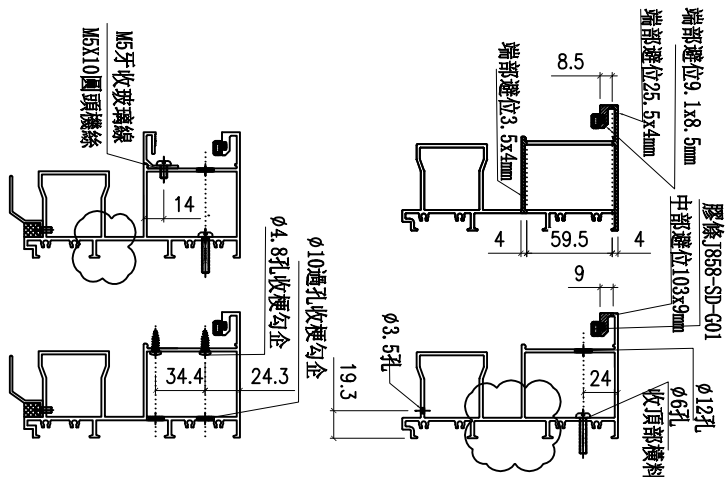
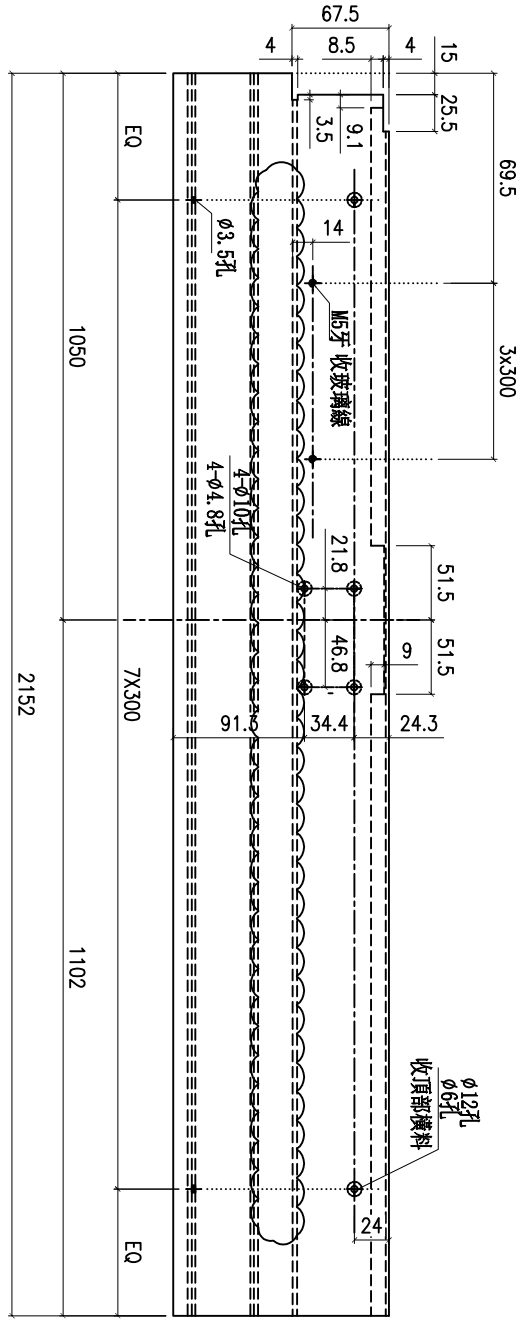
名稱	提升推拉門頂框料	制圖	謝永林	2025-02-07	修改	A		
材料	X86332	復核			日期	25.05.05		
顏色	UCT207124XL-3	批准			圖號	X86332-TL4		



美特鋁質 有限公司  
MIDI Aluminium Fabricator Ltd.

工程號 J861 地盤 己連拿利

依據EI8864 I版  
取消1組橫料固定孔



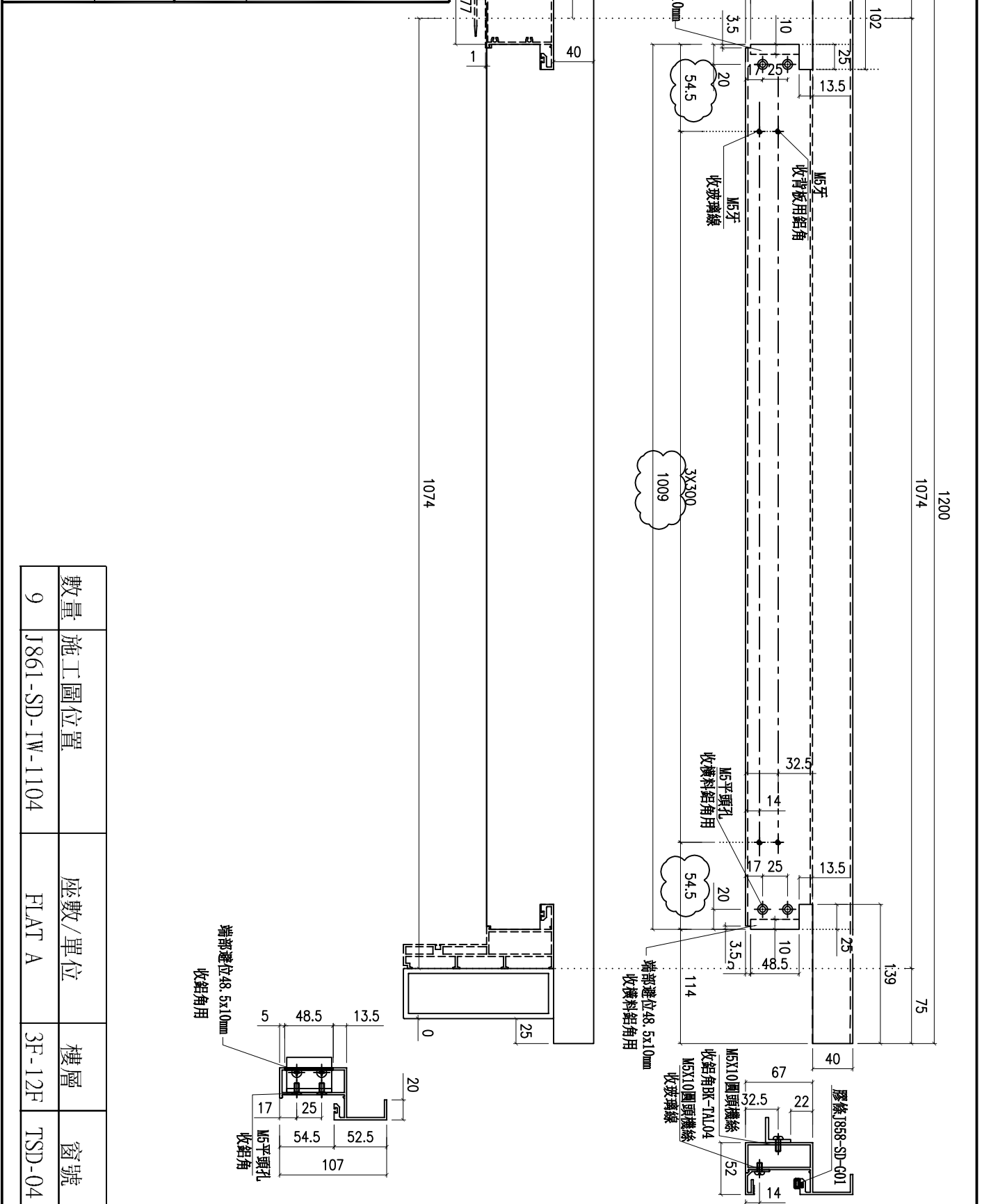
數量	9	施工圖位置	J861-SD-IW-1104	座數/單位	FLAT D	樓層	3F-12F	窗號	TSD-04R
----	---	-------	-----------------	-------	--------	----	--------	----	---------

名稱	提升推拉門頂框料	制圖	謝永林	2025-02-07	修改	A		
材料	X86332	復核			日期	25.05.05		
顏色	UCT207124XL-3	批准			圖號	X86332-TR4		



美特鋁質 有限公司  
MIDI Aluminium Fabricator Ltd.

工程號 J861 地盤 己連拿利



數量	9
施工圖位置	J861-SD-1W-1104
座數/單位	FLAT A
樓層	3F-12F
窗號	TSD-04

名稱	梗框中橫	制圖	謝永林	2025-02-07	修改	A
材料	X86677	復核			日期	25.04.30
顏色	UCT207124XL-3	批准			圖號	X86677-TL4

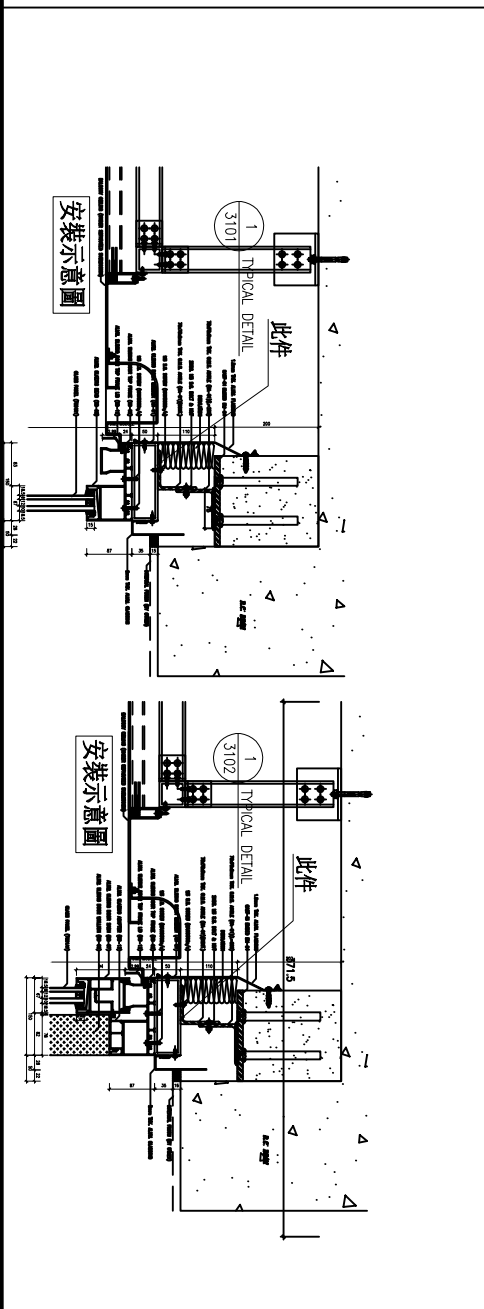
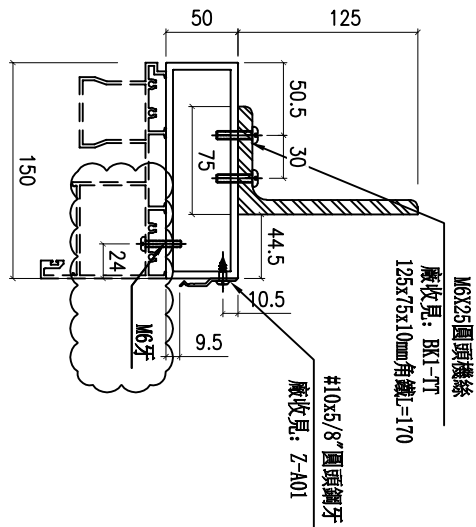
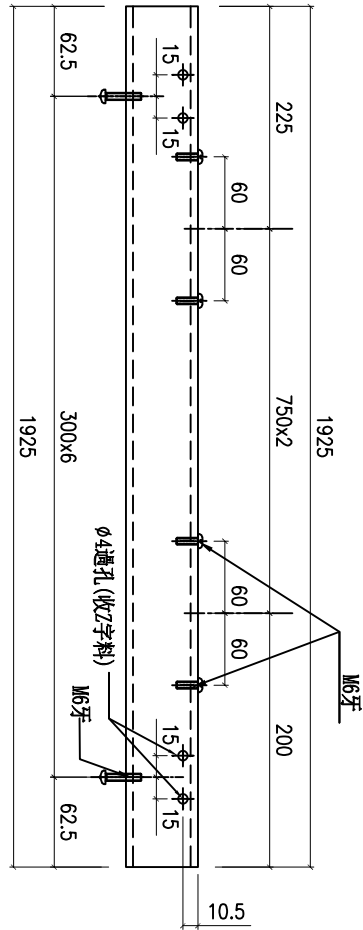




工程號 J861 地盤 己連拿利

數量	施工圖位置	座數/單位	樓層	窗號
10	J861-SD-IW-1103	FLAT B	2F-12F	TSD-03

依據FI8864 I版  
取消1組橫料固定孔



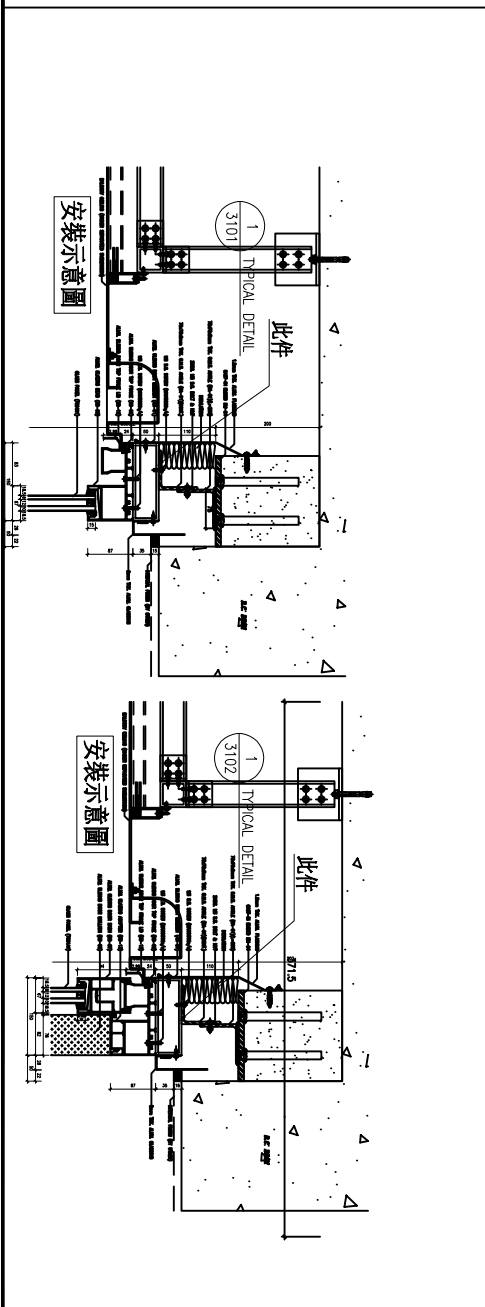
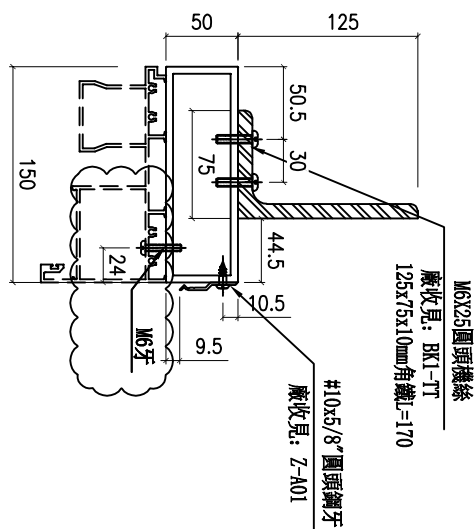
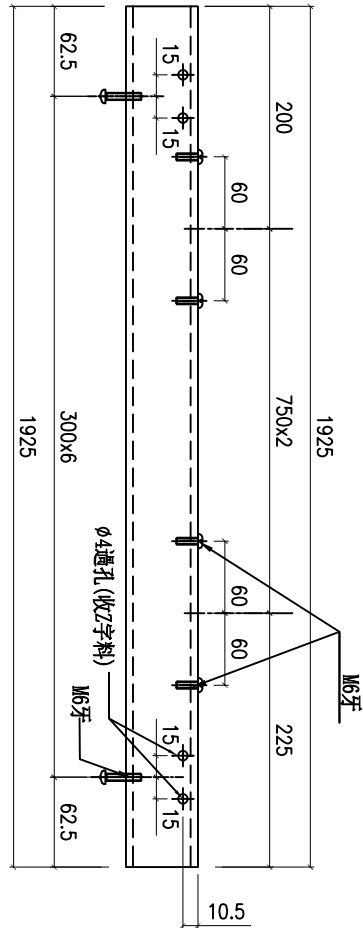
名稱	150X50X5鋁通	制圖	謝永林	2025-02-07	修改	A	B
材料	I711	復核			日期	25.04.18	25.05.05
顏色	UCT207124XL-3	批准			圖號	AT-03	



工程號 J861 地盤 己連拿利

數量	施工圖位置	座數/單位	樓層	窗號
10	J861-SD-1W-1103	FLAT C	2F-12F	TSD-03R

依據EI8864 I版  
取消I組橫料固定孔



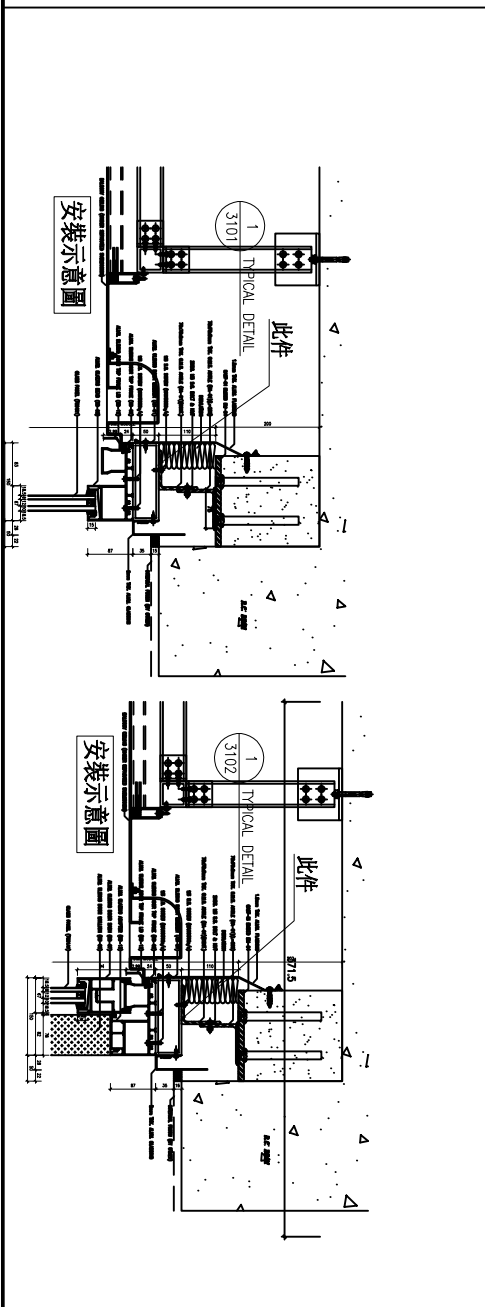
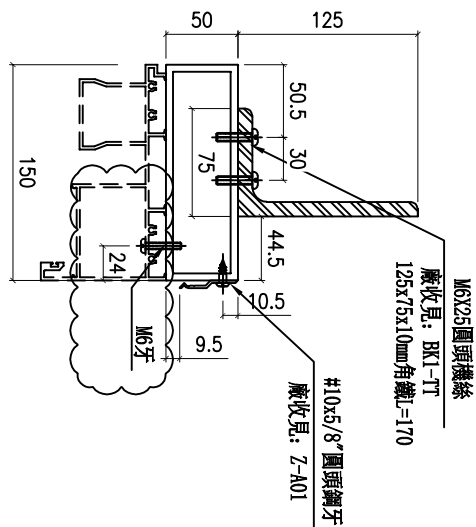
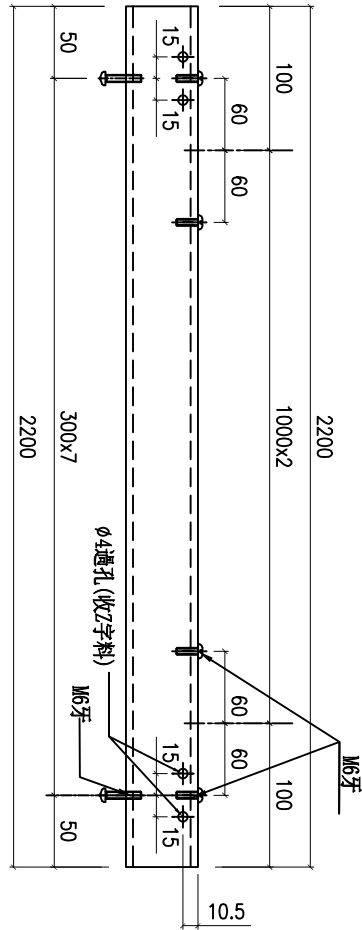
名稱	150X50X5鋁通	制圖	謝永林	2025-02-07	修改	A	B
材料	I711	復核			日期	25.04.18	25.05.05
顏色	UCT207124XL-3	批准			圖號	AT-03R	



工程號	J861	地盤	己連拿利
-----	------	----	------

數量	施工圖位置	座數/單位	樓層	窗號
9	J861-SD-IW-1104	FLAT A	3F-12F	TSD-04
9	J861-SD-IW-1104	FLAT D	3F-12F	TSD-04R
18	合計			

依據FI8864 I版  
取消I組橫料固定孔



名稱	150X50X5鋁通	制圖	謝永林	2025-02-07	修改	A	B
材料	I711	復核			日期	25.04.18	25.05.05
顏色	UCT207124XL-3	批准			圖號	AT-04	