



工程指示 / 要求簡箋 ENGINEER INSTRUCTIONS(E.I.)

工程指示編號:	EI- 8777	修改版本:	H
	HK- 0274		
工程編號:	J 861	工程名稱:	己連拿利
收件人:	生統/技術部	發件人:	細佬
工程項目:	回復幕牆圖問題	日期:	01/04/2025

<input type="checkbox"/> 原合約工程包	<input type="checkbox"/> 原合約工程加 / 減賬 QT-	<input type="checkbox"/> 新工程報價 QT-
---------------------------------	--	------------------------------------

信件批核號碼/圖紙參考編號:	批核模具圖紙編號:
客戶指示附件:	管理內部批簽署:

<input type="checkbox"/> 初步鋁料 B.M.	<input type="checkbox"/> 加工拆圖, 然後生產	<input type="checkbox"/> 尺寸表
<input type="checkbox"/> 正式鋁料 B.M.	<input type="checkbox"/> 技術上資料/指示	<input type="checkbox"/> 報價
<input type="checkbox"/> 配件 B.M.	<input type="checkbox"/> 樣辦或貨品說明書	<input type="checkbox"/> 分判合約
<input type="checkbox"/> 其他:		


內容: 給技術部: 回復幕牆圖問題, 請看附頁。
完成上列要求日期: 09/04/2025

國內

<input type="checkbox"/> 生產技術總監	<input type="checkbox"/> 連附件	<input checked="" type="checkbox"/> 技術部	<input checked="" type="checkbox"/> 連附件	<input type="checkbox"/> 生產部	<input type="checkbox"/> 連附件
<input type="checkbox"/> 採購部	<input type="checkbox"/> 連附件	<input checked="" type="checkbox"/> 生產統籌部	<input checked="" type="checkbox"/> 連附件	<input type="checkbox"/> 報關組	<input type="checkbox"/> 連附件
<input type="checkbox"/> 質檢部	<input type="checkbox"/> 連附件	<input type="checkbox"/> 會計部	<input type="checkbox"/> 連附件	<input type="checkbox"/> 機械設計部	<input type="checkbox"/> 連附件
<input type="checkbox"/> 香港辦	<input type="checkbox"/> 連附件	<input type="checkbox"/> 其他:			

香港

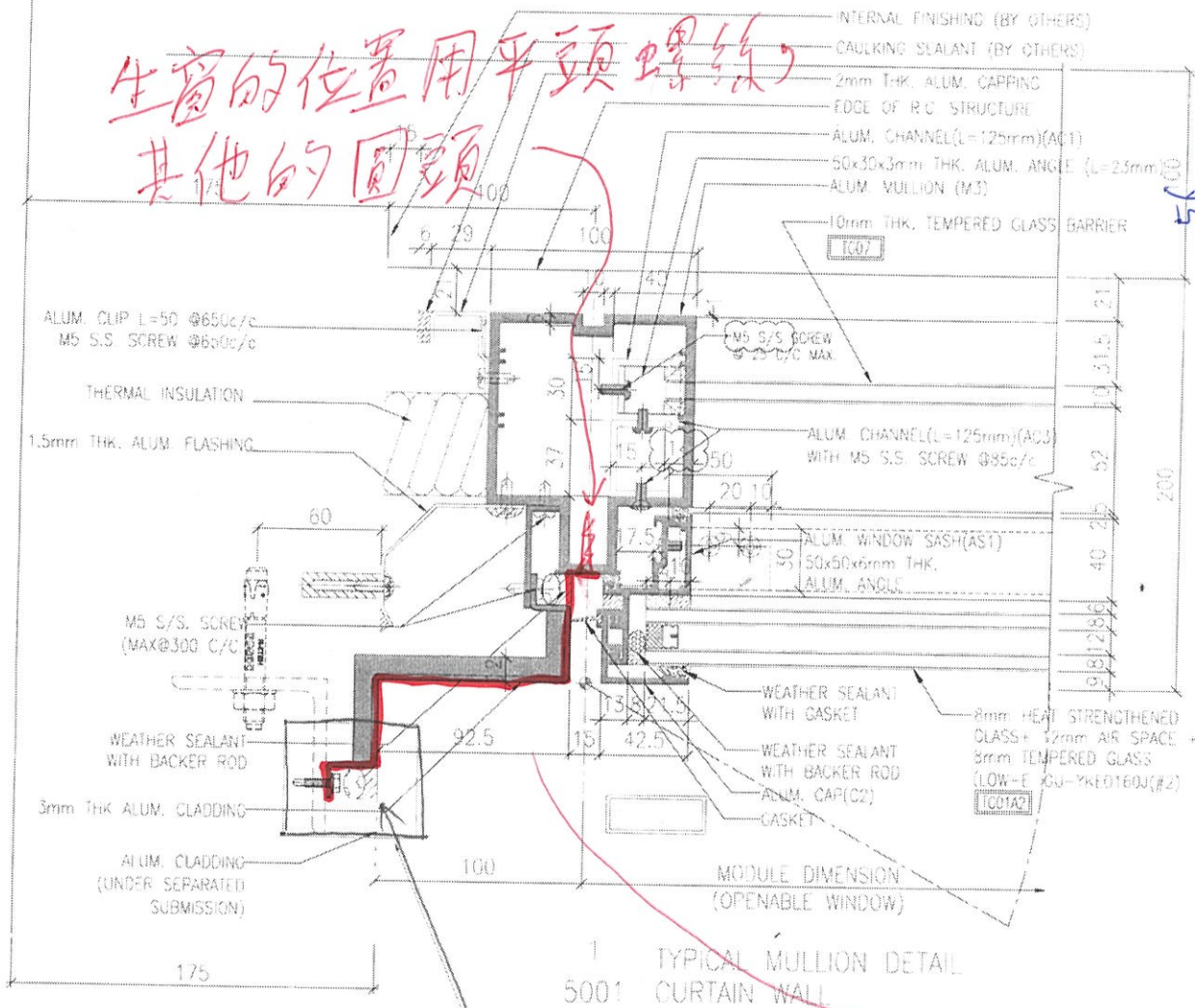
<input type="checkbox"/> 行政部	<input type="checkbox"/> 連附件	<input type="checkbox"/> 會計部	<input type="checkbox"/> 連附件	<input type="checkbox"/> 統籌部	<input type="checkbox"/> 連附件	<input type="checkbox"/> 工程部	<input type="checkbox"/> 連附件
<input type="checkbox"/> 採購部	<input type="checkbox"/> 連附件	<input type="checkbox"/> QS部	<input type="checkbox"/> 連附件	<input type="checkbox"/> 地盤管理	<input type="checkbox"/> 連附件	<input type="checkbox"/> 維修部	<input type="checkbox"/> 連附件

*發件人簽署:	*組別成員批核簽署:
傳遞編號: HK-0274	項目經理簽署: 

頂
藍色是林仁安做

生窗的位置用平頭螺絲
其他的圓頭

紅色是
美而特廠做

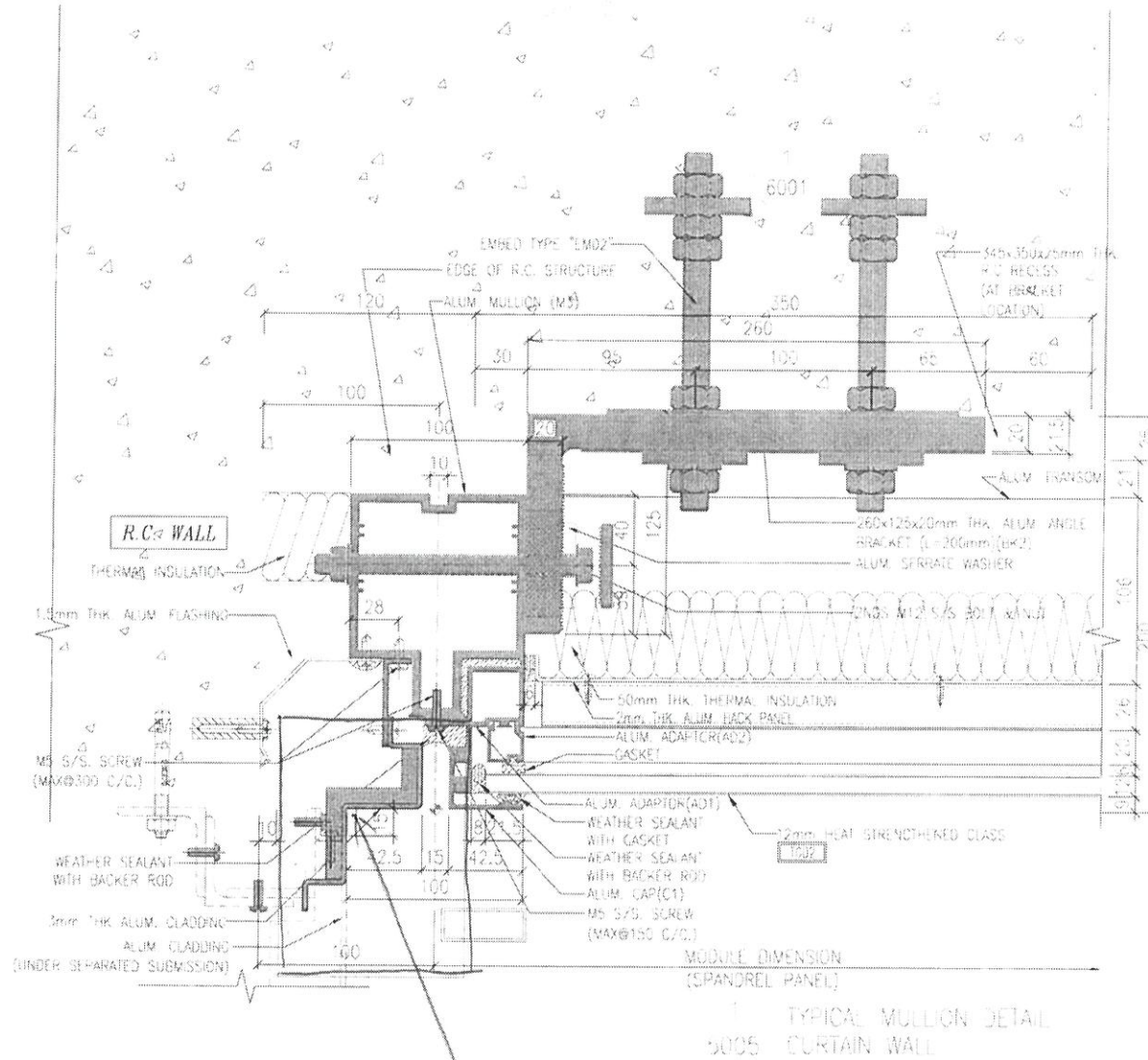


頂
300
56
300
300
100
底

底
200
42.5
92.5
25
52.5

這裏是不是也改成耳仔，耳仔孔多大，孔高多少？

看上图



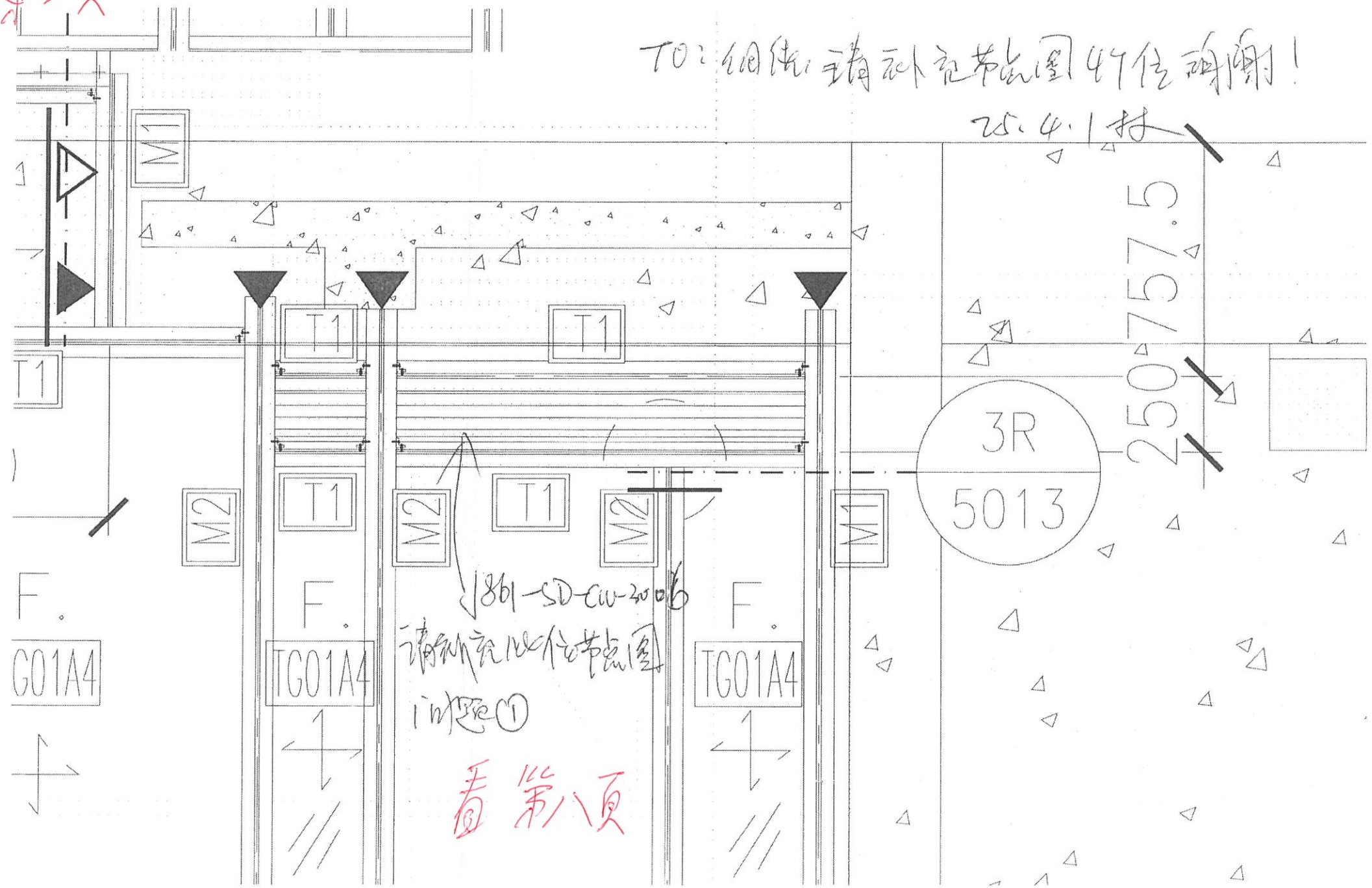
這個節點是不是重新出圖，什麼時候能給出來？

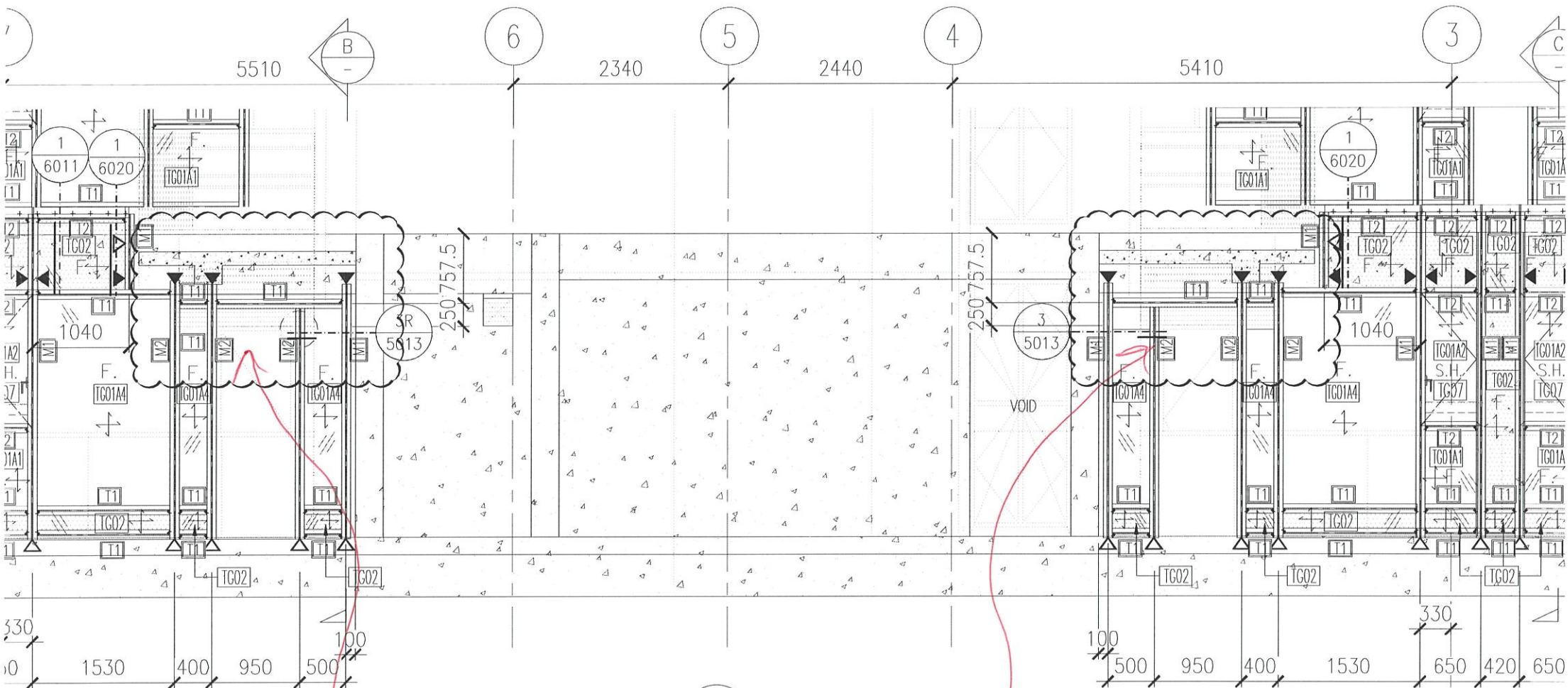
看第一頁

100
第 五 页

TO: 细统, 请补充节点图 49 位 谢谢!

25.4.1 封



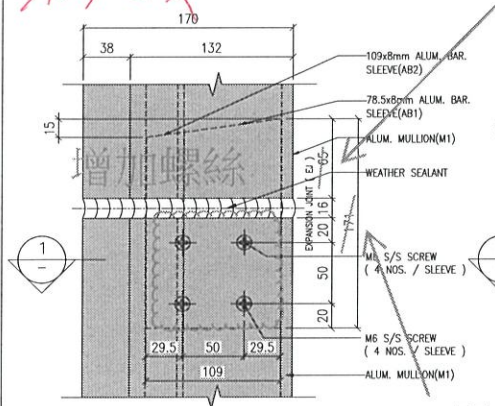


取消百葉，
做玻璃

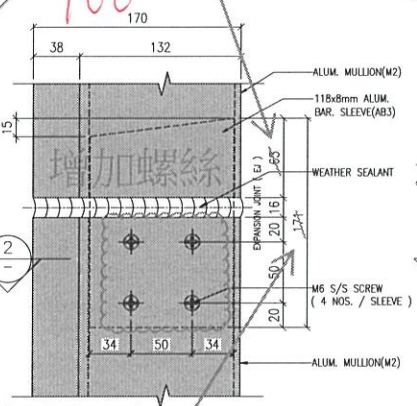
1
- PART ELEVATION
CURTAIN WALL

長度的修改是參考EI8436I
第九頁

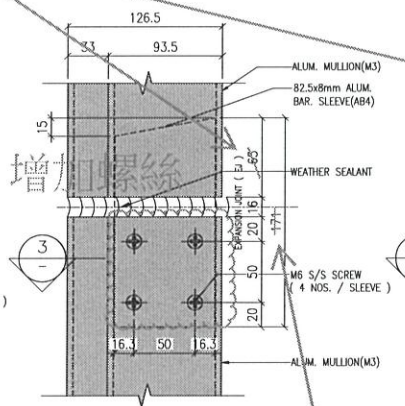
165幕牆測試尺寸
~~115~~大貨尺寸
100



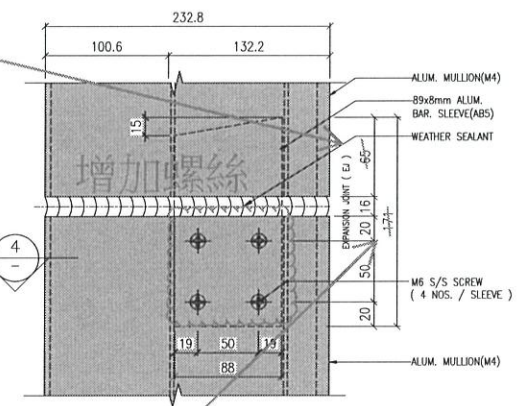
VIEW 1



VIEW 2



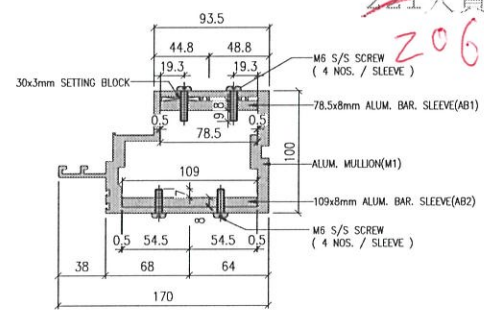
VIEW 3



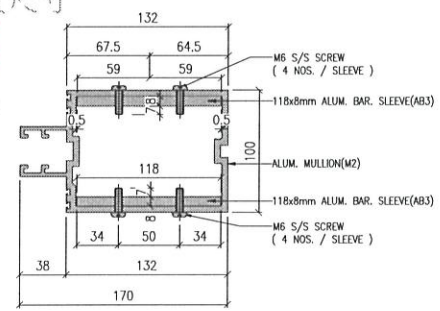
VIEW 4

271幕牆測試尺寸
~~221~~大貨尺寸
206

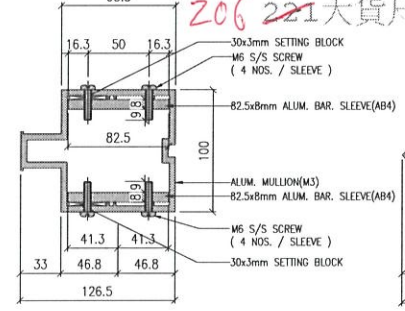
271幕牆測試尺寸
~~221~~大貨尺寸
206



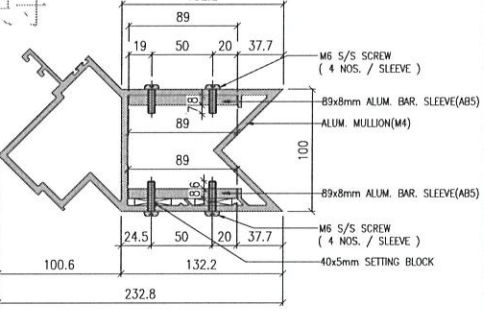
SECTION 1-1



SECTION 2-2



SECTION 3-3



SECTION 4-4

" ALUMINIUM CURTAIN WALL SLEEVE "

" ALUMINIUM CURTAIN WALL SLEEVE "

" ALUMINIUM CURTAIN WALL SLEEVE "

" ALUMINIUM CURTAIN WALL SLEEVE "

1 TYPICAL SLEEVE DETAIL
5016 CURTAIN WALL

2 TYPICAL SLEEVE DETAIL
5016 CURTAIN WALL

3 TYPICAL SLEEVE DETAIL
5016 CURTAIN WALL

4 TYPICAL SLEEVE DETAIL
5016 CURTAIN WALL

B.D. REF : 3 / 2024 / 18

NOTE:
1. ALL DIMENSIONS ARE IN mm.
2. ALL ELEVATIONS ARE VIEWED FROM OUTSIDE.
3. ALL DIMENSIONS TO BE VERIFIED ON SITE BEFORE FABRICATION.

LEGEND:
 — DETAIL MARK NO.
 — REFER SHEET NO.

1. F.F.L. — FINISHED FLOOR LEVEL
2. S.F.L. — STRUCTURAL FLOOR LEVEL
3. (Z) — REVERSED DETAIL.

B.D. SUBMISSION

NO.	DATE	REVISED	BY
MILLION			

CLIENT : MILLION BASE PROPERTIES LIMITED

ARCHITECT : WONG TUNG & PARTNERS LIMITED
ARCHITECTS & PLANNERS

STRUCTURAL ENGINEER :
SWW SYW & ASSOCIATES LTD.
REGISTERED STRUCTURAL & FOUNDATION ENGINEERS
邵賢偉建築工程師

MAIN CONTRACTOR :
顯利工程有限公司
HIEN LEE ENGINEERING CO., LTD.

美特鋁質有限公司
MTDI ALUMINIUM FABRICATOR LTD.
Units 6-8, Sunway Industrial Centre, 1/F
610 Cho Kwo Ling Road, Kwloon
Tel: 23489211-4 Fax: (852) 27727666

JOB NO. : J-861

PROJECT : PROPOSED RESIDENTIAL DEVELOPMENT AT NOS. 3-6 GLENEALY, CENTRAL, HONG KONG

TITLE : TYPICAL MULLION DETAIL FOR CURTAIN WALL

DATE : 6-SEP.-24 SCALE : 1:2 (A1)

DRAWN BY : Aasing CHECKED BY :

DWG NO. : J861-BD-CW-5016 REV. : --

FOR APPROVAL:

 14 Nov 2024
 17 November 2024

RE:
 Plan Approved
 Quality Sign-off
 187-004-0005
 Civil Structural Engineer
 Registration No. 18700
 08 November 2024

Notes: This drawing has been prepared and checked by me in accordance with the specifications and standards of the project. It is intended for use as a guide only and does not constitute a contract. The contractor is responsible for verifying all dimensions and conditions on site before fabrication. Any discrepancies should be reported immediately to the architect.