



工程指示 / 要求簡箋 ENGINEER INSTRUCTIONS(E.I.)

工程指示編號:	EI- 8728	修改版本:	D
	HK- 0321		
工程編號:	J 861	工程名稱:	己連拿利
收件人:	生統	發件人:	細佬
工程項目:	幕牆測試-鋁料加工圖	日期:	15/04/2025

<input type="checkbox"/> 原合約工程包	<input type="checkbox"/> 原合約工程加 / 減賬 QT-	<input type="checkbox"/> 新工程報價 QT-
---------------------------------	------------------------------------------	------------------------------------

信件批核號碼/圖紙參考編號:	批核模具圖紙編號:
客戶指示附件:	管理內部批簽署:

<input type="checkbox"/> 初步鋁料 B.M.	<input type="checkbox"/> 加工拆圖, 然後生產	<input type="checkbox"/> 尺寸表
<input type="checkbox"/> 正式鋁料 B.M.	<input type="checkbox"/> 技術上資料/指示	<input type="checkbox"/> 報價
<input type="checkbox"/> 配件 B.M.	<input type="checkbox"/> 樣辦或貨品說明書	<input type="checkbox"/> 分判合約
<input type="checkbox"/> 其他:		


內容: 修改加工圖, 試水場用
完成上列要求日期: 29/04/2025

國內

<input type="checkbox"/> 生產技術總監	<input type="checkbox"/> 連附件	<input checked="" type="checkbox"/> 技術部	<input checked="" type="checkbox"/> 連附件	<input type="checkbox"/> 生產部	<input type="checkbox"/> 連附件
<input type="checkbox"/> 採購部	<input type="checkbox"/> 連附件	<input checked="" type="checkbox"/> 生產統籌部	<input checked="" type="checkbox"/> 連附件	<input type="checkbox"/> 報關組	<input type="checkbox"/> 連附件
<input type="checkbox"/> 質檢部	<input type="checkbox"/> 連附件	<input type="checkbox"/> 會計部	<input type="checkbox"/> 連附件	<input type="checkbox"/> 機械設計部	<input type="checkbox"/> 連附件
<input type="checkbox"/> 香港辦	<input type="checkbox"/> 連附件	<input type="checkbox"/> 其他:			

香港

<input type="checkbox"/> 行政部	<input type="checkbox"/> 連附件	<input type="checkbox"/> 會計部	<input type="checkbox"/> 連附件	<input type="checkbox"/> 統籌部	<input type="checkbox"/> 連附件	<input type="checkbox"/> 工程部	<input type="checkbox"/> 連附件
<input type="checkbox"/> 採購部	<input type="checkbox"/> 連附件	<input type="checkbox"/> QS部	<input type="checkbox"/> 連附件	<input type="checkbox"/> 地盤管理	<input type="checkbox"/> 連附件	<input type="checkbox"/> 維修部	<input type="checkbox"/> 連附件

*發件人簽署:	*組別成員批核簽署:
傳遞編號: HK-0321	項目經理簽署: 

圖則登記表  
DRAWING REGISTER

		接收日期 Receiving Date (適用於客戶圖則)									
工程名稱 Project Title:	己連拿利GF~1F	年									
	框架式幕牆 (主企+主橫+部分小配料拆圖)		月								
工程編號 Project No:	J-861			日							
	分發予 Distributed To	發出日期 Issued Date									
		年	25	25	25	25					
			月	1	3	4	4				
				日	15	7	10	15			
		修訂編號 Revision No.									
圖則編號 Drg. No.	圖則名稱 Drawing Title	1	-	A	-	-					
G-MS01	生梗企加工圖	2	-	-	-	-					
G-MS01a	生梗企加工圖	3	-	A	B	-					
G-ES01	轉角企加工圖	4	-	-	A	-					
G-ES01a	轉角企加工圖	5	-	A	B	-					
G-MS02	生梗企加工圖	6	-	-	A	-					
G-MS02a	生梗企加工圖	7	-	A	B	-					
G-MS03	雙生企加工圖	8	-	-	A	-					
G-MS03a	雙生企加工圖	9	-	A	-	-					
G-MS04	生梗企加工圖	10	-	-	-	-					
G-MS04a	生梗企加工圖	11	-	A	-	-					
G-MS05	雙梗企加工圖	12	-	-	-	-					
G-MS05a	雙梗企加工圖	13	-	A	-	-					
G-MS06	生梗企加工圖	14	-	-	-	-					
G-MS06a	生梗企加工圖	15	-	-	-	-					
UN-RZ01	雙梗橫料 (轉角位梗窗用)	16	-	-	-	-					
UN-RZ01a	雙梗橫料 (轉角位梗窗用)	17	-	-	-	-					
UN-RZ01b	雙梗橫料 (轉角位梗窗用)	18	-	-	-	-					
UN-RZ01c	雙梗橫料 (轉角位梗窗用)	19	-	-	-	-					
UN-RZ01d	雙梗橫料 (轉角位梗窗用)	20	-	-	-	-					
UN-LZ01	雙梗橫料 (轉角位梗窗用)	21	-	-	-	-					
UN-LZ01a	雙梗橫料 (轉角位梗窗用)	22	-	-	-	-					
UN-LZ01b	雙梗橫料 (轉角位梗窗用)	23	-	-	A	-					
UN-LZ01Dc	雙梗橫料 (轉角位梗窗吊船碼用)	24	-	-	-	-					
UN-LZ01d	雙梗橫料 (轉角位梗窗用)	25	-	-	-	-					
UN-R01	雙梗橫料	26	-	-	-	-					
UN-R01a	生梗橫料 (生窗用)										


圖則登記表  
DRAWING REGISTER

		接收日期 Receiving Date (適用於客戶圖則)					
工程名稱 Project Title:	己連拿利GF~1F	年					
	框架式幕牆 (主企+主橫+部分小配料拆圖)	月					
工程編號 Project No:	J-861	日					
	分發予 Distributed To	發出日期 Issued Date					
		年	25	25	25	25	
		月	1	3	4	4	
		日	15	7	10	15	
圖則編號 Drg. No.	圖則名稱 Drawing Title	修訂編號 Revision No.					
UN-R01b	生梗橫料 (生窗用)	27	-	-	-	-	
UN-R01c	雙梗橫料	28	-	-	-	-	
UN-R01d	雙梗橫料	29	-	-	-	-	
UN-T01	雙梗橫料	30	-	-	-	-	
UN-T01a	雙梗橫料	31	-	-	-	-	
UN-T01b	雙梗橫料	32	-	-	-	-	
UN-T01c	雙梗橫料	33	-	-	-	-	
UN-T01d	雙梗橫料	34	-	-	-	-	
UN-T02	雙梗橫料	35	-	-	-	-	
UN-T02a	雙梗橫料	36	-	-	-	-	
UN-T02b	雙梗橫料	37	-	-	-	-	
UN-T02c	雙梗橫料	38	-	-	-	-	
UN-T02d	雙梗橫料	39	-	-	-	-	
SC-BL01	鋁角加工圖	40	-	-	A	-	
SC-BL02	鋁角加工圖	41	-	-	A	-	
SC-BL03	鋁角加工圖	42	-	-	A	-	
SC-BL04	鋁角加工圖	43	-	-	A	-	
SC-AL03	鋁角加工圖	44	-	-	-	-	
ZS-Y01	轉角室內蓋托角加工圖	45	-	-	-	-	
ZS-Y01a	轉角室內蓋加工圖	46	-	-	-	-	
SC-AL04	鋁角加工圖	47	-	-	-	-	
UN-LC01	蘭河槽加工圖	48	-	-	-	-	
UN-LC01R	蘭河槽加工圖	49	-	-	-	-	
LT-01L	鋁通加工圖	50	-	-	-	A	
LT-01R	鋁通加工圖	51	-	-	-	A	
W-TX1	生梗企用套芯1	52	-	A	-	-	

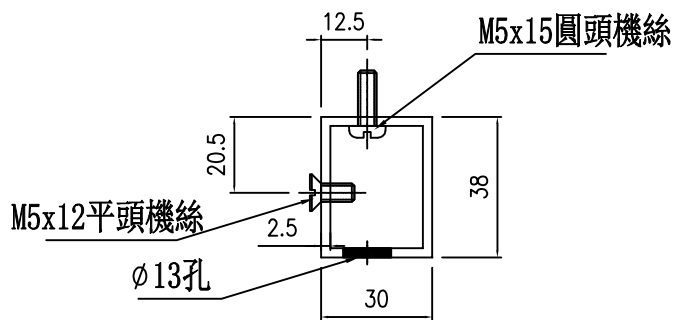
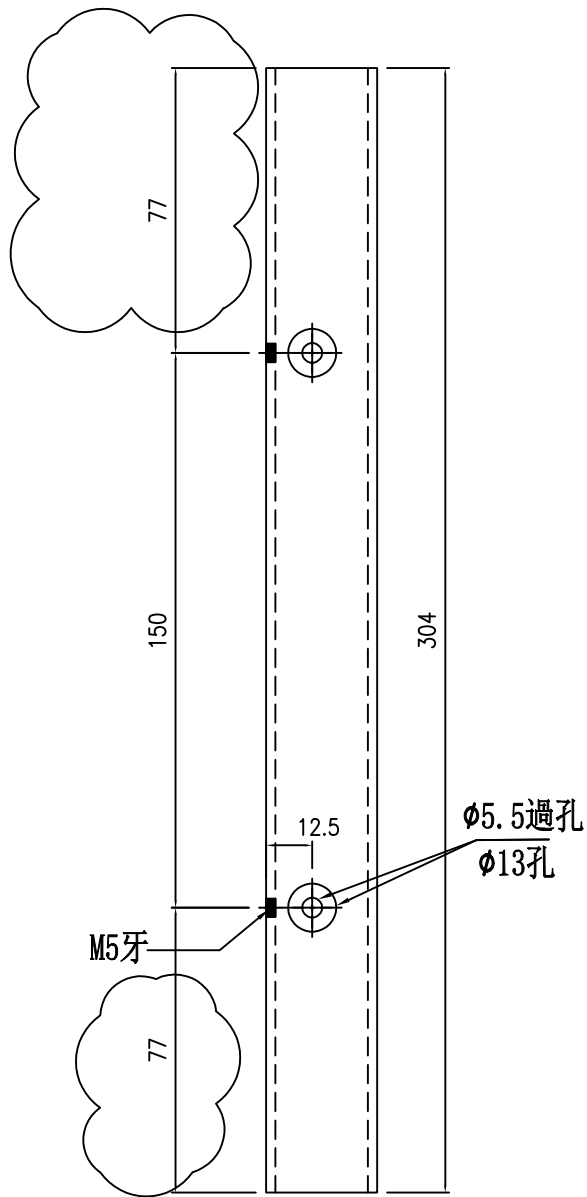
圖則登記表  
DRAWING REGISTER

		接收日期 Receiving Date (適用於客戶圖則)							
工程名稱 Project Title:	己連拿利GF~1F	年							
	框架式幕牆 (主企+主橫+部分小配料拆圖)	月							
工程編號 Project No:	J-861	日							
	分發予 Distributed To	發出日期 Issued Date							
		年	25	25	25	25			
		月	1	3	4	4			
		日	15	7	10	15			
圖則編號 Drg. No.	圖則名稱 Drawing Title	修訂編號 Revision No.							
W-TX1a	生梗企用套芯2	53	-	A	-	-			
W-TX2	雙生企用套芯	54	-	A	-	-			
W-TX3	轉角企套芯	55	-	A	-	-			
W-TX4	雙梗企用套芯	56	-	A	-	-			
SC-AL01	鋁角加工圖	57	-	-	-	-			
L-FK1	鋁角加工圖	58	-	-	-	-			
L-FK2	鋁角加工圖	59	-	-	-	-			
LJ-01	鋁角加工圖	60	-	-	-	-			
LJ-01a	鋁角加工圖	61	-	-	-	-			
LJ-02	鋁角加工圖	62	-	-	-	-			
LJ-02a	鋁角加工圖	63	-	-	-	-			
LJ-03	鋁角加工圖	64	-	-	-	-			
LJ-03a	鋁角加工圖	65	-	-	-	-			
LJ-04	鋁角加工圖	66	-	-	-	-			
LJ-04a	鋁角加工圖	67	-	-	-	-			
LA-B01	鋁巴加工圖	68	-	-	-	-			
AP1-A01	背板托角加工圖(轉角梗窗位用)	69	-	-	-	-			
AP1-A03	背板托角加工圖(轉角梗窗位用)	70	-	-	-	-			
AP1-A05	背板托角加工圖	71	-	-	-	-			
UN-SM1	生梗企雙玻加工圖 (生窗用)	72	-	-	A	-			
UN-SM1R	生梗企雙玻加工圖 (生窗用)	73	-	-	A	-			
UN-SM2a	生梗企雙玻加工圖 (生窗用)	74	-	-	A	-			
UN-SM2b	生梗企雙玻加工圖 (生窗用)	75	-	-	A	-			
UN-SM2aR	生梗企雙玻加工圖 (生窗用)	76	-	-	A	-			
UN-SM2bR	生梗企雙玻加工圖 (生窗用)	77	-	-	A	-			
UN-SM3	生梗企雙玻加工圖 (生窗用)	78	-	-	A	-			

圖則登記表 DRAWING REGISTER											
工程名稱 Project Title: <b>己連拿利GF~1F</b>		年 月 日	接收日期 Receiving Date (適用於客戶圖則)								
<b>框架式幕牆 (主企+主橫+部分小配料拆圖)</b>											
工程編號 Project No: <b>J-861</b>											
分發予 Distributed To			發出日期 Issued Date								
		年 月 日	25	25	25	25					
			1	3	4	4					
			15	7	10	15					
		年 月 日	修訂編號 Revision No.								
圖則編號 Drg. No.	圖則名稱 Drawing Title										
UN-SM3R	生梗企雙玻加工圖 (生窗用)	79	-	-	A	-					
UN-GM1R	轉角生梗企雙玻加工圖 (梗窗用)	80	-	-	A	-					
UN-GM2aR	轉角生梗企雙玻加工圖 (梗窗用)	81	-	-	A	-					
UN-GM2bR	轉角生梗企雙玻加工圖 (梗窗用)	82	-	-	A	-					
UN-GM3R	轉角生梗企雙玻加工圖 (梗窗用)	83	-	-	A	-					
UN-AM01	單玻線插線加工圖 (企)	84	-	-	A	-					
UN-AM01R	單玻線插線加工圖 (企)	85	-	-	A	-					
UN-AM02a	單玻線插線加工圖 (企)	86	-	-	A	-					
UN-AM02b	單玻線插線加工圖 (企)	87	-	-	A	-					
UN-AM02aR	單玻線插線加工圖 (企)	88	-	-	A	-					
UN-AM02bR	單玻線插線加工圖 (企)	89	-	-	A	-					
UN-HM01	單玻線插線加工圖 (橫)	90	-	-	A	B					
UN-HM01a	單玻線插線加工圖 (橫)	91	-	-	A	B					
ZS-XY01	玻璃扣蓋加工圖 (企)	92	-	-	-	A					
ZS-XY01R	玻璃扣蓋加工圖 (企)	93	-	-	-	A					
ZS-XH01	玻璃扣蓋加工圖 (橫)	94	-	-	A	-					
ZS-XH01a	玻璃扣蓋加工圖 (橫)	95	-	A	B	-					
ZS-XH02D-1	玻璃扣蓋加工圖 (橫)	95a			新增	-					
ZS-XH02Da-1	玻璃扣蓋加工圖 (橫)	95b			新增	-					
ZS-KG1	框橫料扣蓋加工圖	96	-	-	-	-					
J861-SD-PMU-3001	安裝位置圖	97	-	-	A	-					
J861-SD-PMU-3001-1	扣蓋位置圖	98	-	-	A	-					

 美特鋁質 有限公司 MIDI Aluminium Fabricator Ltd.	物料編號	L	數量	分格尺寸	使用位置	樓層
	LT-01L	304	4	350	PMU-3001	G/F
工程號	J-861	地盤	己連拿利	合計:	4	

工廠用



名稱	鋁通加工圖	制圖	周廣志	2024. 12. 30	修改	A		
材料	38x30x2.5mm鋁通	復核	謝永林	2025. 01. 14	日期	2025. 04. 15		
顏色	UCT207124XL-3	批准			圖號	LT-01L		

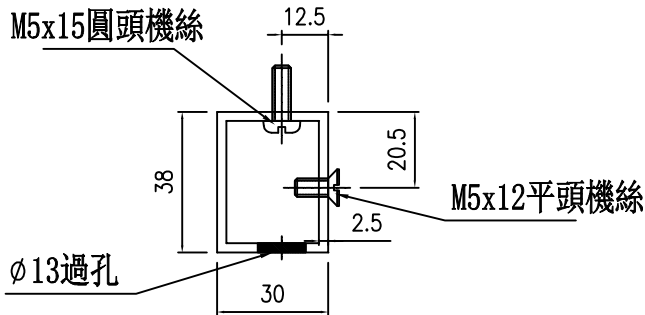
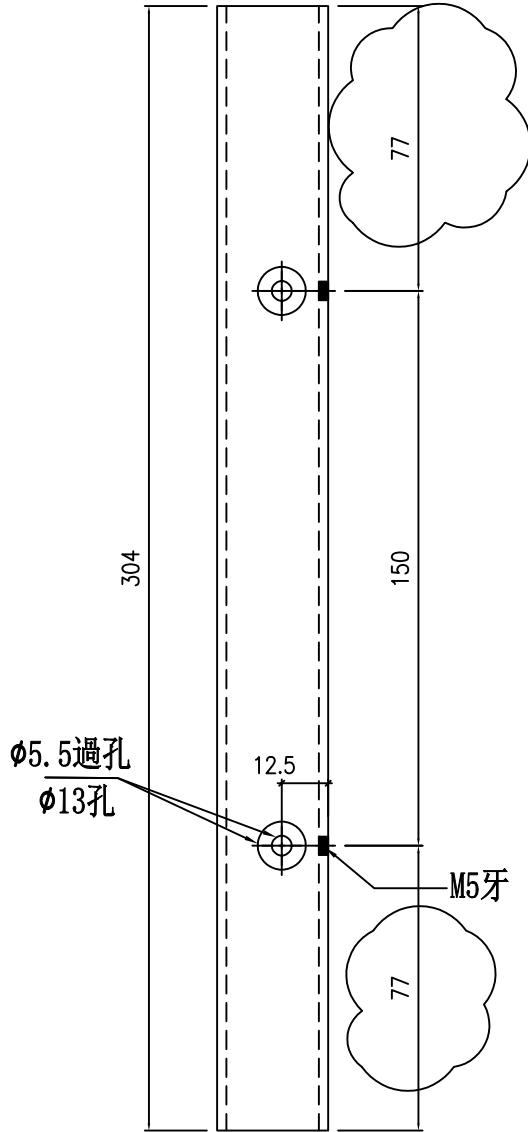


美特鋁質 有限公司  
MIDI Aluminium Fabricator Ltd.

物料編號	L	數量	分格尺寸	使用位置	樓層
LT-01R	304	4	350	PMU-3001	G/F
合計:		4			

工程號	J-861	地盤	己連拿利
-----	-------	----	------

工廠用



名稱	鋁通加工圖	制圖	周廣志	2024. 12. 30	修改	A		
材料	38x30x2.5mm鋁通	復核	謝永林	2025. 01. 14	日期	2025. 04. 15		
顏色	UCT207124XL-3	批准			圖號	LT-01R		



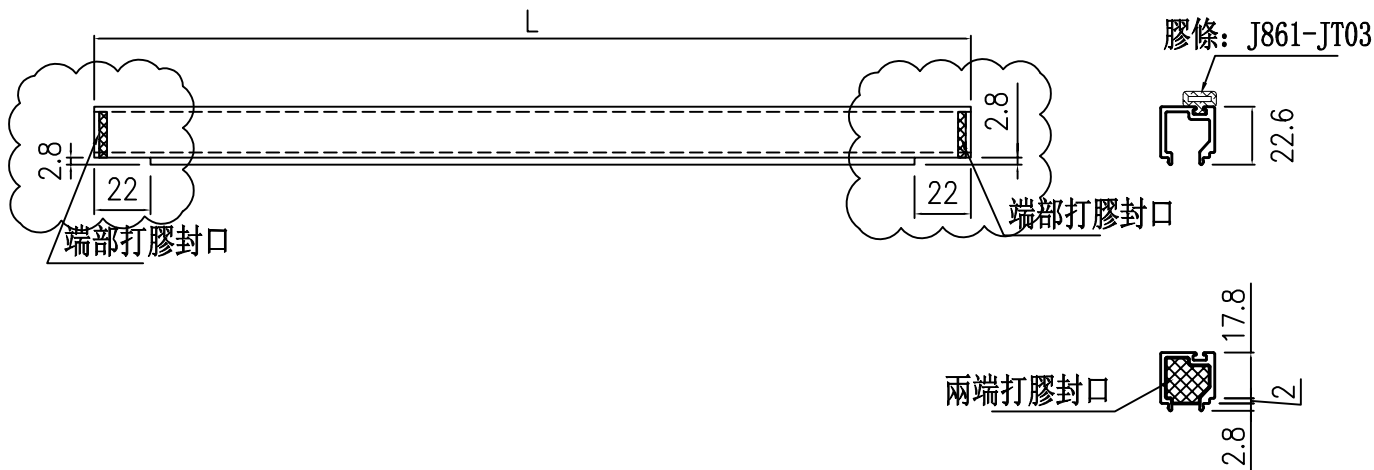
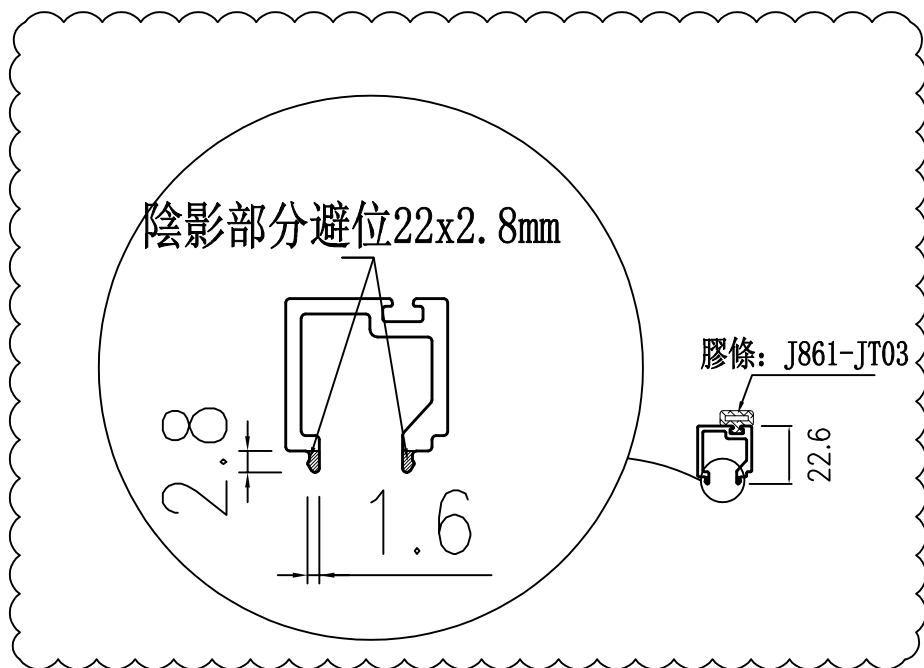
美特鋁質 有限公司  
MIDI Aluminium Fabricator

工程號 J-861 地盤 己連拿利

物料編號	L	樓層數	件/層	數量	分格尺寸	使用位置	樓層
UN-HM01	1309.8	1	2	2	1475	PMU-3001	1/F
UN-HM02	2234.8	1	2	2	2400	PMU-3001	1/F
UN-HM03	641	1	2	2	700	PMU-3001	1/F
UN-HM04	1571	1	4	4	1630	PMU-3001	1/F
合計:				10			

工廠用

梗窗死牆位頂用



端部打膠示意圖

名稱	單玻插線 (橫)	制圖	周廣志	2024. 12. 30	修改	A	B	
材料	X86630	復核	謝永林	2025. 01. 14	日期	2025. 04. 10	2025. 04. 15	
顏色	UCT207124XL-3	批准			圖號	UN-HM01		



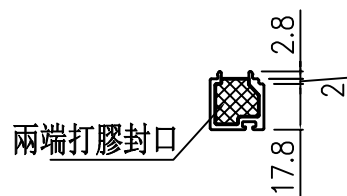
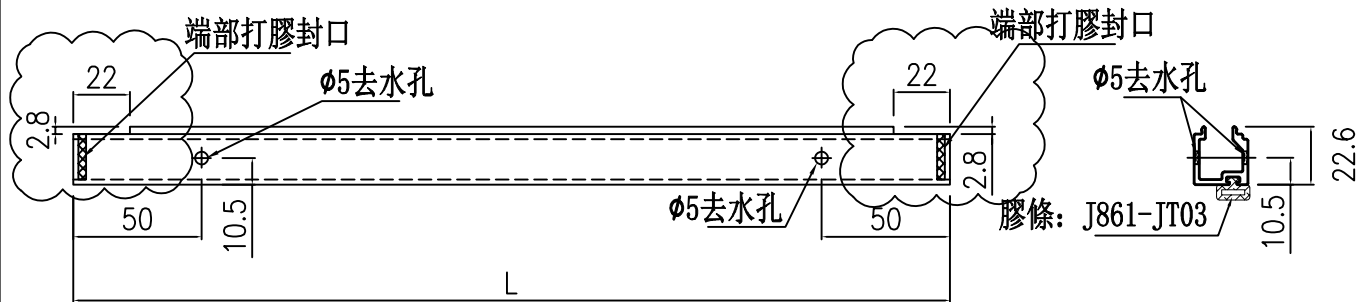
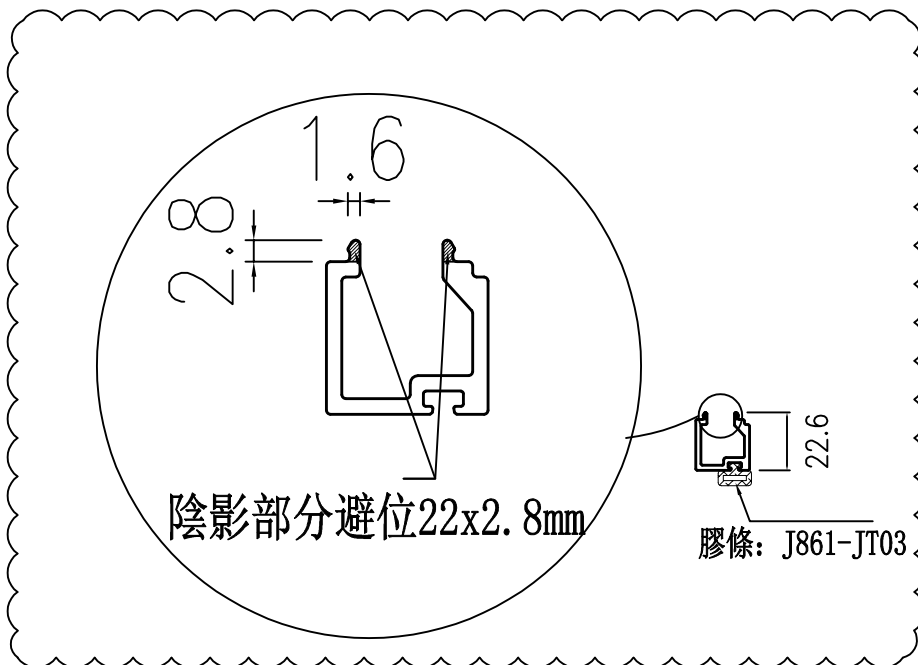
美特鋁質 有限公司  
MIDI Aluminium Fabricator

工程號 J-861 地盤 己連拿利

物料編號	L	樓層數	件/層	數量	分格尺寸	使用位置	樓層
UN-HM01a	1309.8	2	1	2	1475	PMU-3001	G/F-1/F
UN-HM02a	2234.8	2	1	2	2400	PMU-3001	G/F-1/F
UN-HM03a	641	2	1	2	700	PMU-3001	G/F-1/F
UN-HM04a	1571	2	2	4	1630	PMU-3001	G/F-1/F
合計:				10			

工廠用

梗窗死牆位底用



端部打膠示意圖

名稱	單玻插線 (橫)	制圖	周廣志	2024. 12. 30	修改	A	B	
材料	X86630	復核	謝永林	2025. 01. 14	日期	2025. 04. 10	2025. 04. 15	
顏色	UCT207124XL-3	批准			圖號	UN-HM01a		

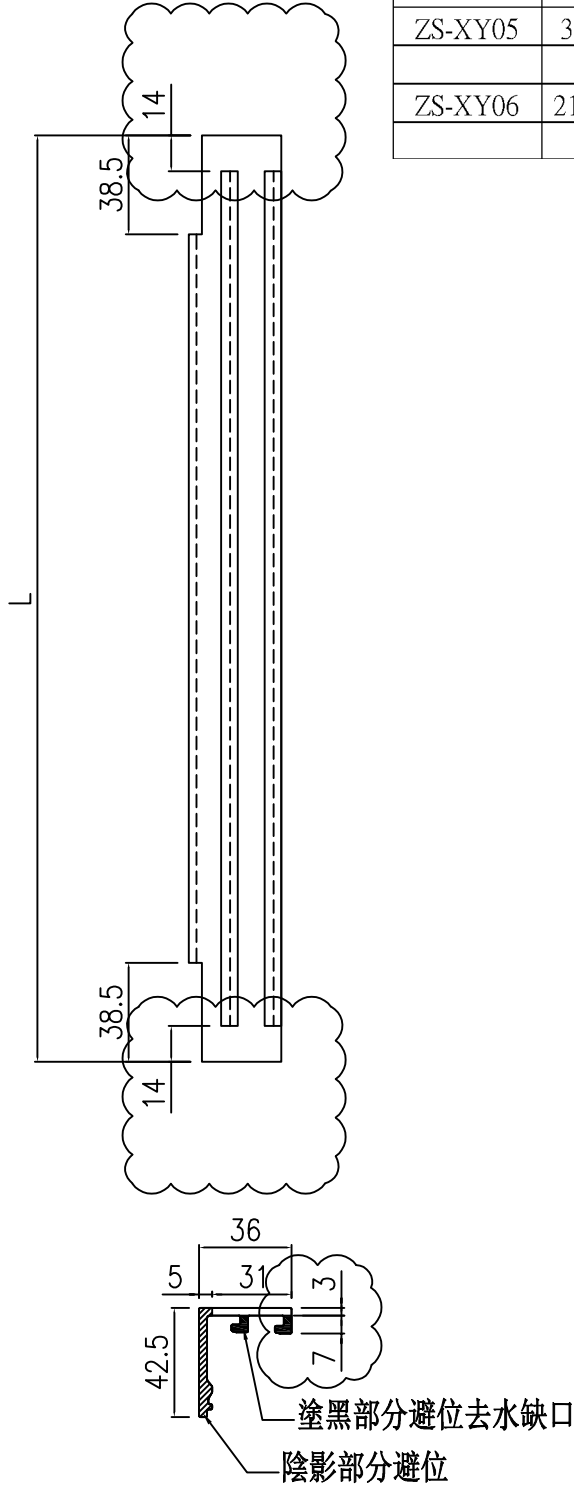


美特鋁質有限公司

MIDI Aluminium Fabricator

物料編號	L	樓層數	件/層	數量	分格尺寸	使用位置	樓層
ZS-XY01	352	1	5	5	375	PMU-3001	1/F
小計:				5			
ZS-XY02	2527	2	2	4	2550	PMU-3001	G/F~1/F
小計:				4			
ZS-XY03	877	2	1	2	900	PMU-3001	G/F~1/F
小計:				2			
ZS-XY04	927	1	5	5	950	PMU-3001	G/F
小計:				5			
ZS-XY05	327	2	2	4	350	PMU-3001	G/F~1/F
小計:				4			
ZS-XY06	2177	2	2	4	2200	PMU-3001	G/F~1/F
小計:				4			

工程號	J-861	地盤	己連拿利
-----	-------	----	------



名稱	玻璃扣蓋 (企)	制圖	周廣志	2024. 12. 30	修改	A		
材料	X86636	復核	謝永林	2025. 01. 14	日期	2025. 04. 15		
顏色	UCT207124XL-3	批准			圖號	ZS-XY01		

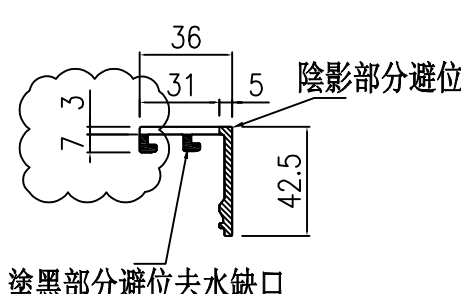
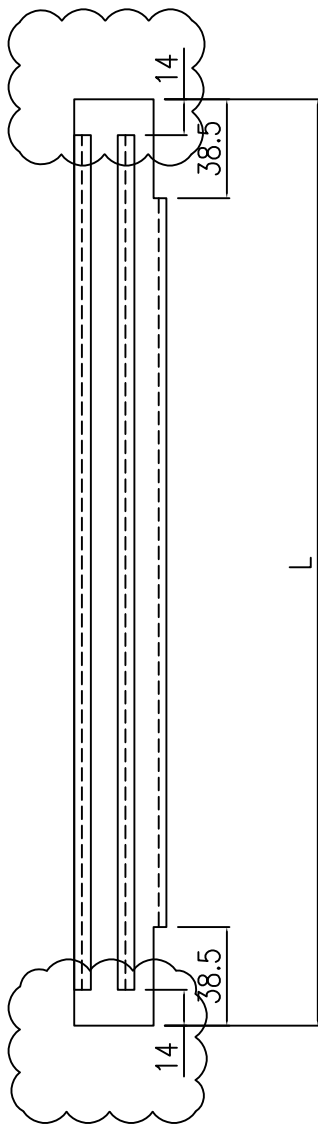


美特鋁質有限公司

MIDI Aluminium Fabricator

工程號 J-861 地盤 己連拿利

物料編號	L	樓層數	件/層	數量	分格尺寸	使用位置	樓層
ZS-XY01R	352	1	5	5	375	PMU-3001	1/F
小計:				5			
ZS-XY02R	2527	2	2	4	2550	PMU-3001	G/F~1/F
小計:				4			
ZS-XY03R	877	2	1	2	900	PMU-3001	G/F~1/F
小計:				2			
ZS-XY04R	927	1	5	5	950	PMU-3001	G/F
小計:				5			
ZS-XY05R	327	2	2	4	350	PMU-3001	G/F~1/F
小計:				4			
ZS-XY06R	2177	2	2	4	2200	PMU-3001	G/F~1/F
小計:				4			



名稱	玻璃扣蓋 (企)	制圖	周廣志	2024. 12. 30	修改	A		
材料	X86636	復核	謝永林	2025. 01. 14	日期	2025. 04. 15		
顏色	UCT207124XL-3	批准			圖號	ZS-XY01R		