



工程指示 / 要求簡箋 ENGINEER INSTRUCTIONS(E.I.)

工程指示編號:	EI- 8728	修改版本:	B
	HK- 0204		
工程編號:	J 861	工程名稱:	己連拿利
收件人:	生統	發件人:	細佬
工程項目:	幕牆測試-鋁料加工圖	日期:	07/03/2025

<input type="checkbox"/> 原合約工程包	<input type="checkbox"/> 原合約工程加 / 減賬 QT-	<input type="checkbox"/> 新工程報價 QT-
---------------------------------	--	------------------------------------

信件批核號碼/圖紙參考編號:	批核模具圖紙編號:
客戶指示附件:	管理內部批簽署:

<input type="checkbox"/> 初步鋁料 B.M.	<input type="checkbox"/> 加工拆圖, 然後生產	<input type="checkbox"/> 尺寸表
<input type="checkbox"/> 正式鋁料 B.M.	<input type="checkbox"/> 技術上資料/指示	<input type="checkbox"/> 報價
<input type="checkbox"/> 配件 B.M.	<input type="checkbox"/> 樣辦或貨品說明書	<input type="checkbox"/> 分判合約
<input type="checkbox"/> 其他:		


內容: 修改加工圖, 試水場用
完成上列要求日期: 19/03/2025

國內

<input type="checkbox"/> 生產技術總監	<input type="checkbox"/> 連附件	<input checked="" type="checkbox"/> 技術部	<input checked="" type="checkbox"/> 連附件	<input type="checkbox"/> 生產部	<input type="checkbox"/> 連附件
<input type="checkbox"/> 採購部	<input type="checkbox"/> 連附件	<input checked="" type="checkbox"/> 生產統籌部	<input checked="" type="checkbox"/> 連附件	<input type="checkbox"/> 報關組	<input type="checkbox"/> 連附件
<input type="checkbox"/> 質檢部	<input type="checkbox"/> 連附件	<input type="checkbox"/> 會計部	<input type="checkbox"/> 連附件	<input type="checkbox"/> 機械設計部	<input type="checkbox"/> 連附件
<input type="checkbox"/> 香港辦	<input type="checkbox"/> 連附件	<input type="checkbox"/> 其他:			

香港

<input type="checkbox"/> 行政部	<input type="checkbox"/> 連附件	<input type="checkbox"/> 會計部	<input type="checkbox"/> 連附件	<input type="checkbox"/> 統籌部	<input type="checkbox"/> 連附件	<input type="checkbox"/> 工程部	<input type="checkbox"/> 連附件
<input type="checkbox"/> 採購部	<input type="checkbox"/> 連附件	<input type="checkbox"/> QS部	<input type="checkbox"/> 連附件	<input type="checkbox"/> 地盤管理	<input type="checkbox"/> 連附件	<input type="checkbox"/> 維修部	<input type="checkbox"/> 連附件

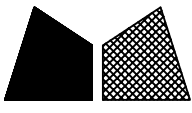
*發件人簽署:	*組別成員批核簽署:
傳遞編號: HK-0204	項目經理簽署: 

圖則登記表 DRAWING REGISTER											
		年 月 日	接收日期 Receiving Date (適用於客戶圖則)								
工程名稱 Project Title: 已連拿利GF~1F											
框架式幕牆 (主企+主橫+部分小配料拆圖)											
工程編號 Project No: J-861											
分發予 Distributed To		年 月 日	發出日期 Issued Date								
			25	25							
			1	3							
		15	7								
圖則編號 Drg. No.		圖則名稱 Drawing Title		修訂編號 Revision No.							
G-MS01	生梗企加工圖	1	-	A							
G-MS01a	生梗企加工圖	2	-	-							
G-ES01	轉角企加工圖	3	-	A							
G-ES01a	轉角企加工圖	4	-	-							
G-MS02	生梗企加工圖	5	-	A							
G-MS02a	生梗企加工圖	6	-	-							
G-MS03	雙生企加工圖	7	-	A							
G-MS03a	雙生企加工圖	8	-	-							
G-MS04	生梗企加工圖	9	-	A							
G-MS04a	生梗企加工圖	10	-	-							
G-MS05	雙梗企加工圖	11	-	A							
G-MS05a	雙梗企加工圖	12	-	-							
G-MS06	生梗企加工圖	13	-	A							
G-MS06a	生梗企加工圖	14	-	-							
UN-RZ01	雙梗橫料 (轉角位梗窗用)	15	-	-							
UN-RZ01a	雙梗橫料 (轉角位梗窗用)	16	-	-							
UN-RZ01b	雙梗橫料 (轉角位梗窗用)	17	-	-							
UN-RZ01c	雙梗橫料 (轉角位梗窗用)	18	-	-							
UN-RZ01d	雙梗橫料 (轉角位梗窗用)	19	-	-							
UN-LZ01	雙梗橫料 (轉角位梗窗用)	20	-	-							
UN-LZ01a	雙梗橫料 (轉角位梗窗用)	21	-	-							
UN-LZ01b	雙梗橫料 (轉角位梗窗用)	22	-	-							
UN-LZ01c	雙梗橫料 (轉角位梗窗用)	23	-	-							
UN-LZ01d	雙梗橫料 (轉角位梗窗用)	24	-	-							
UN-R01	雙梗橫料	25	-	-							
UN-R01a	生梗橫料 (生窗用)	26	-	-							

圖則登記表 DRAWING REGISTER											
		年	接收日期 Receiving Date (適用於客戶圖則)							月	日
工程名稱 Project Title:	已連拿利GF~1F										
框架式幕牆 (主企+主橫+部分小配料拆圖)		日	發出日期 Issued Date							年	月
工程編號 Project No:	J-861		25	25							
分發予 Distributed To		日	1	3							
			15	7							
圖則編號 Drg. No.	圖則名稱 Drawing Title		修訂編號 Revision No.								
UN-R01b	生梗橫料 (生窗用)	27	-	-							
UN-R01c	雙梗橫料	28	-	-							
UN-R01d	雙梗橫料	29	-	-							
UN-T01	雙梗橫料	30	-	-							
UN-T01a	雙梗橫料	31	-	-							
UN-T01b	雙梗橫料	32	-	-							
UN-T01c	雙梗橫料	33	-	-							
UN-T01d	雙梗橫料	34	-	-							
UN-T02	雙梗橫料	35	-	-							
UN-T02a	雙梗橫料	36	-	-							
UN-T02b	雙梗橫料	37	-	-							
UN-T02c	雙梗橫料	38	-	-							
UN-T02d	雙梗橫料	39	-	-							
SC-BL01	鋁角加工圖	40	-	-							
SC-BL02	鋁角加工圖	41	-	-							
SC-BL03	鋁角加工圖	42	-	-							
SC-BL04	鋁角加工圖	43	-	-							
SC-AL03	鋁角加工圖	44	-	-							
ZS-Y01	轉角室內蓋托角加工圖	45	-	-							
ZS-Y01a	轉角室內蓋加工圖	46	-	-							
SC-AL04	鋁角加工圖	47	-	-							
UN-LC01	蘭河槽加工圖	48	-	-							
UN-LC01R	蘭河槽加工圖	49	-	-							
LT-01L	鋁通加工圖	50	-	-							
LT-01R	鋁通加工圖	51	-	-							
W-TX1	生梗企用套芯1	52	-	A							

圖則登記表 DRAWING REGISTER									
		年 月 日	接收日期 Receiving Date (適用於客戶圖則)						
工程名稱 Project Title: 已連拿利GF~1F									
框架式幕牆 (主企+主橫+部分小配料拆圖)									
工程編號 Project No: J-861		年 月 日	發出日期 Issued Date						
分發予 Distributed To			25	25					
			1	3					
		年 月 日	15	7					
圖則編號 Drg. No.	圖則名稱 Drawing Title		修訂編號 Revision No.						
W-TX1a	生梗企用套芯2	53	-	A					
W-TX2	雙生企用套芯	54	-	A					
W-TX3	轉角企套芯	55	-	A					
W-TX4	雙梗企用套芯	56	-	A					
SC-AL01	鋁角加工圖	57	-	-					
L-FK1	鋁角加工圖	58	-	-					
L-FK2	鋁角加工圖	59	-	-					
LJ-01	鋁角加工圖	60	-	-					
LJ-01a	鋁角加工圖	61	-	-					
LJ-02	鋁角加工圖	62	-	-					
LJ-02a	鋁角加工圖	63	-	-					
LJ-03	鋁角加工圖	64	-	-					
LJ-03a	鋁角加工圖	65	-	-					
LJ-04	鋁角加工圖	66	-	-					
LJ-04a	鋁角加工圖	67	-	-					
LA-B01	鋁巴加工圖	68	-	-					
AP1-A01	背板托角加工圖(轉角梗窗位用)	69	-	-					
AP1-A03	背板托角加工圖(轉角梗窗位用)	70	-	-					
AP1-A05	背板托角加工圖	71	-	-					
UN-SM1	生梗企雙玻加工圖 (生窗用)	72	-	-					
UN-SM1R	生梗企雙玻加工圖 (生窗用)	73	-	-					
UN-SM2a	生梗企雙玻加工圖 (生窗用)	74	-	-					
UN-SM2b	生梗企雙玻加工圖 (生窗用)	75	-	-					
UN-SM2aR	生梗企雙玻加工圖 (生窗用)	76	-	-					
UN-SM2bR	生梗企雙玻加工圖 (生窗用)	77	-	-					
UN-SM3	生梗企雙玻加工圖 (生窗用)	78	-	-					

圖則登記表 DRAWING REGISTER										
		年 月 日	接收日期 Receiving Date (適用於客戶圖則)							
工程名稱 Project Title: 己連拿利GF~1F										
框架式幕墙 (主企+主橫+部分小配料拆圖)										
工程編號 Project No: J-861										
分發予 Distributed To		年 月 日	發出日期 Issued Date							
			25	25						
			1	3						
		15	7							
圖則編號 Drg. No.		圖則名稱 Drawing Title		修訂編號 Revision No.						
UN-SM3R	生梗企雙玻加工圖 (生窗用)	79	-	-						
UN-GM1R	轉角生梗企雙玻加工圖 (梗窗用)	80	-	-						
UN-GM2aR	轉角生梗企雙玻加工圖 (梗窗用)	81	-	-						
UN-GM2bR	轉角生梗企雙玻加工圖 (梗窗用)	82	-	-						
UN-GM3R	轉角生梗企雙玻加工圖 (梗窗用)	83	-	-						
UN-AM01	單玻線插線加工圖 (企)	84	-	-						
UN-AM01R	單玻線插線加工圖 (企)	85	-	-						
UN-AM02a	單玻線插線加工圖 (企)	86	-	-						
UN-AM02b	單玻線插線加工圖 (企)	87	-	-						
UN-AM02aR	單玻線插線加工圖 (企)	88	-	-						
UN-AM02bR	單玻線插線加工圖 (企)	89	-	-						
UN-HM01	單玻線插線加工圖 (橫)	90	-	-						
UN-HM01a	單玻線插線加工圖 (橫)	91	-	-						
ZS-XY01	玻璃扣蓋加工圖 (企)	92	-	-						
ZS-XY01R	玻璃扣蓋加工圖 (企)	93	-	-						
ZS-XH01	玻璃扣蓋加工圖 (橫)	94	-	-						
ZS-XH01a	玻璃扣蓋加工圖 (橫)	95	-	A						
ZS-KG1	框橫料扣蓋加工圖	96	-	-						
J861-SD-PMU-3001	安裝位置圖	97	-	-						
J861-SD-PMU-3001-1	扣蓋位置圖	98	-	-						



美特鋁質有限公司
MIDI Aluminium Fabricator Ltd.

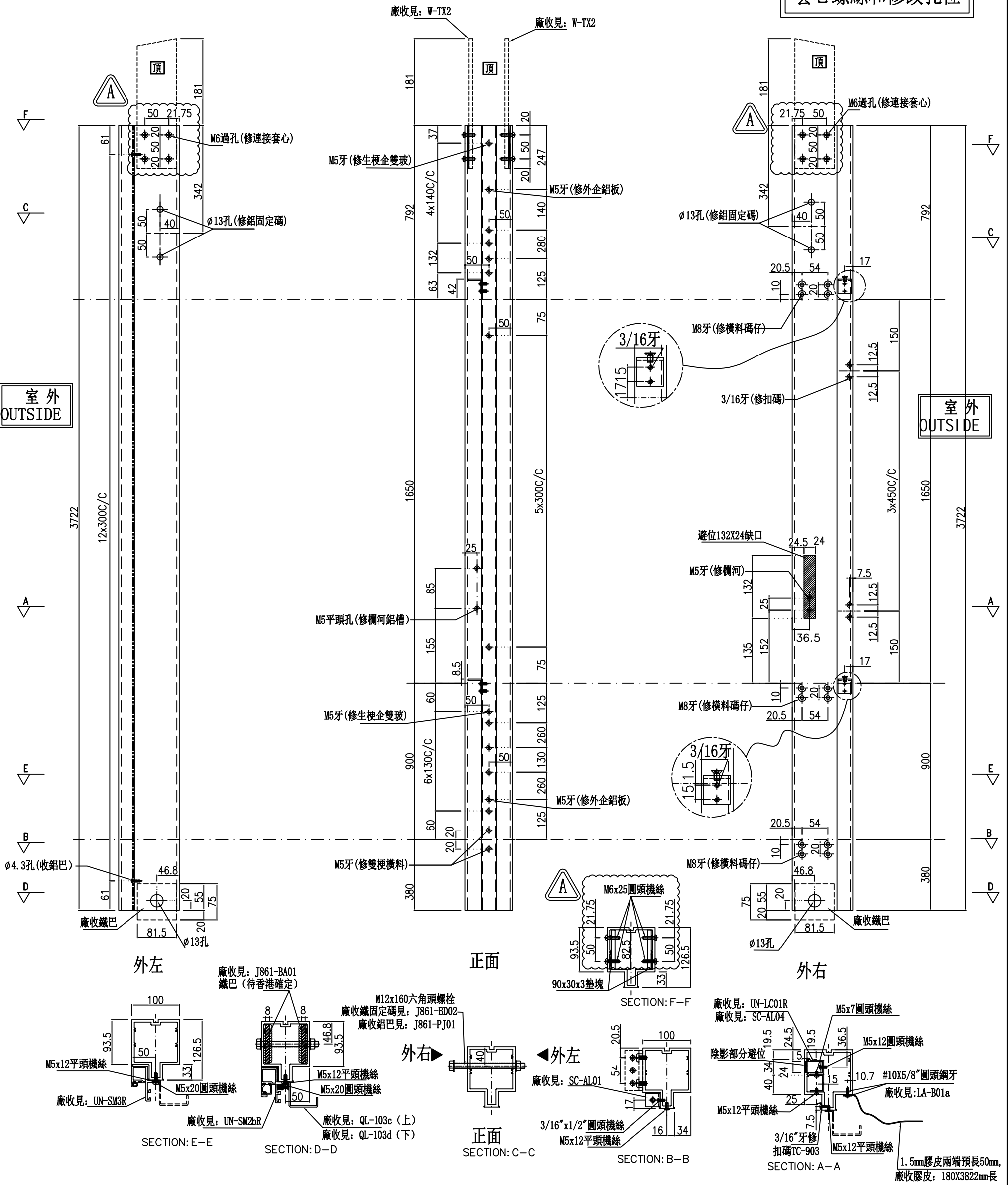
數量	位置	樓層
1	PMU-3001	G/F

工程號 J-861 地盤 己連拿利

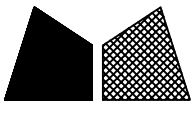
右靠牆 (SHR)

*請用A3紙打印

A 依據EI8777 D版增加
套芯螺絲和修改孔位



名稱	雙生企	制圖	周廣志	2024. 12. 30	修改	A	
材料	X86624	復核	謝永林	2025. 01. 14	日期	2025. 03. 05	
顏色	UCT207124XL-3	批准			圖號	G-MS03	



美特鋁質有限公司
MIDI Aluminium Fabricator Ltd.

數量	位置	樓層
1	PMU-3001	G/F

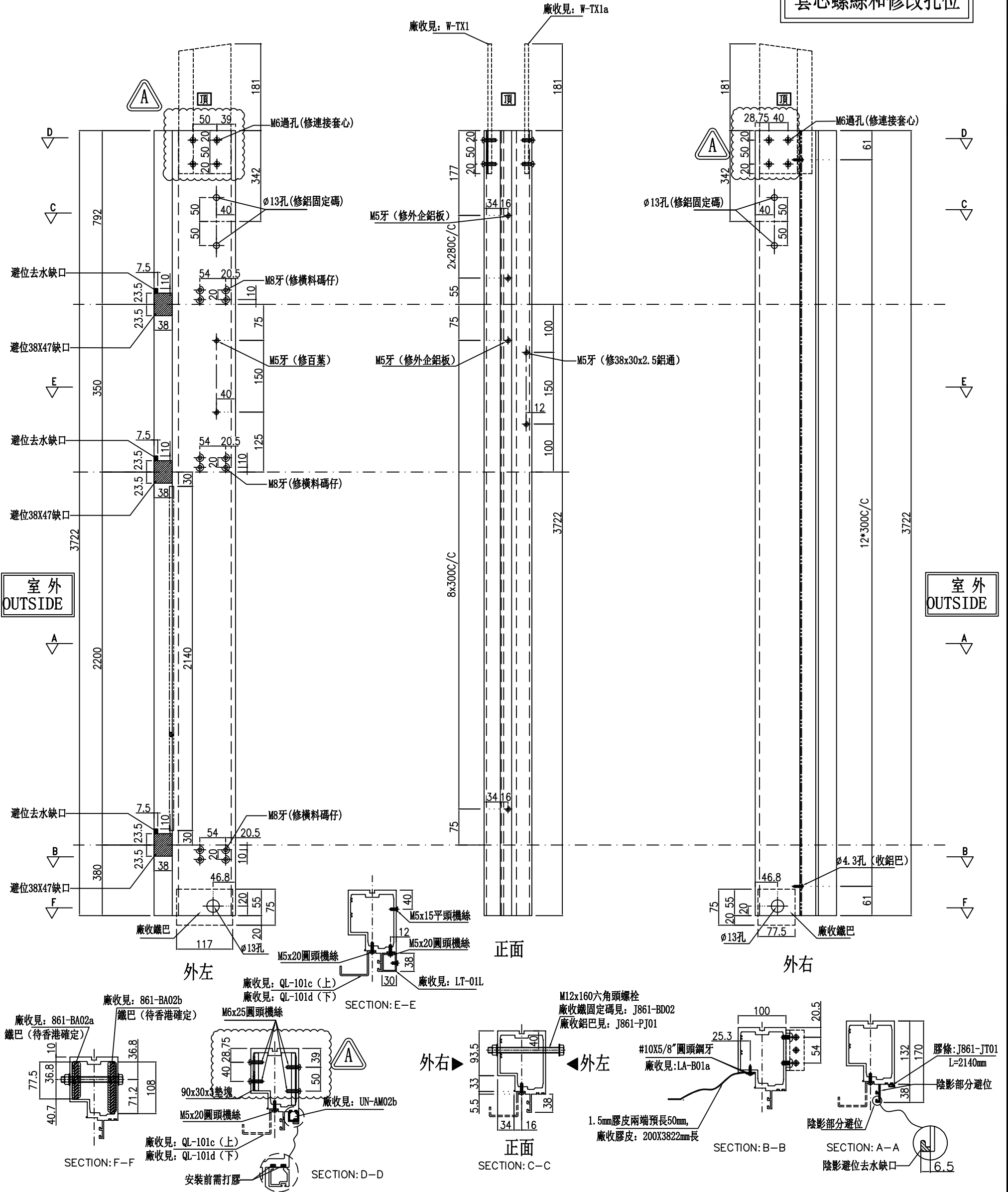
工程號 J-861 地盤 己連拿利

左靠牆(梗窗)

*請用A3紙打印



依據EI8777 D版增加
套芯螺絲和修改孔位



名稱	生梗企	制圖	周廣志	2024. 12. 30	修改	A	
材料	X86622	復核	謝永林	2025. 01. 14	日期	2025. 03. 05	
顏色	UCT207124XL-3	批准			圖號	G-MS04	



美特鋁質 有限公司
MIDI Aluminium Fabricator Ltd.

物料編號

數量

使用位置

W-TX1

4

生梗企用套芯1

工程號

J-861

地盤

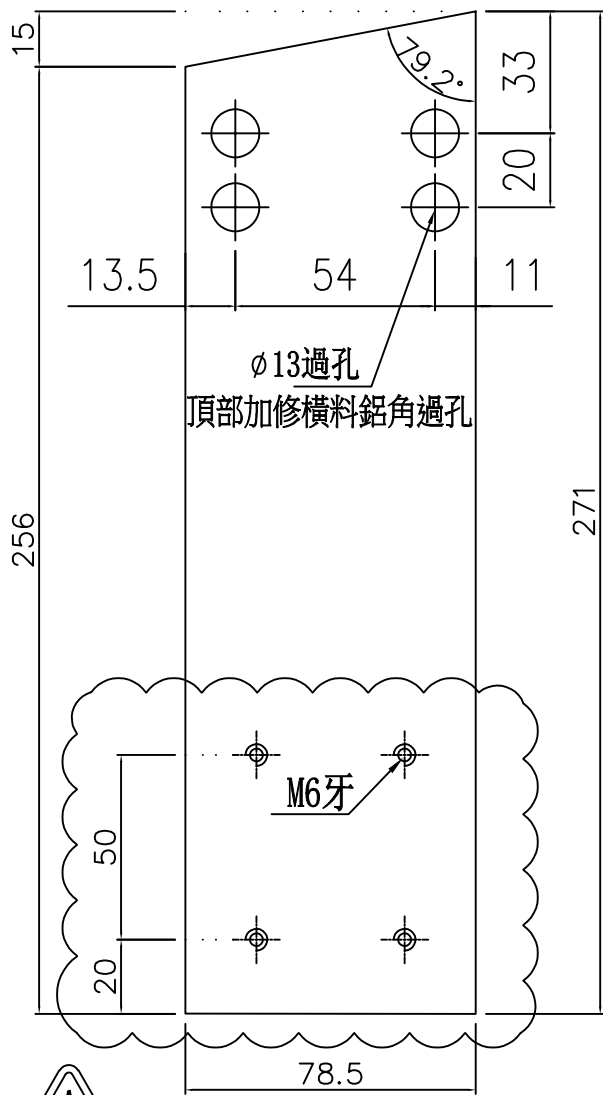
己連拿利

共計:1層, 一層用4支

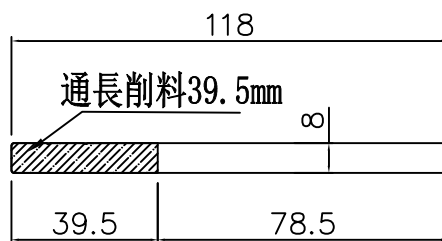
工廠用

A

依據EI8777 D版增加螺絲和修改孔位

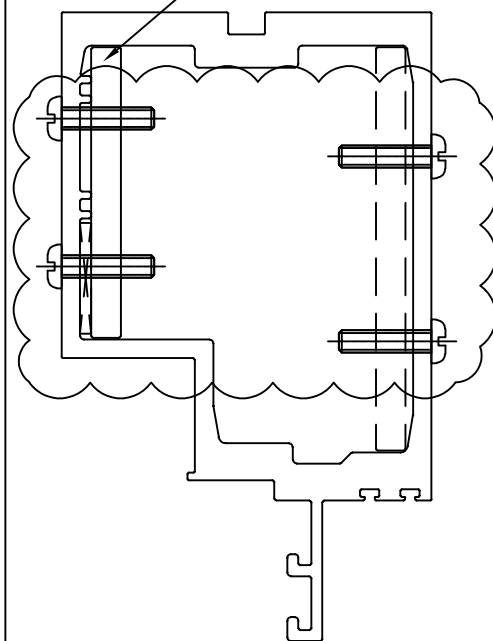


削料示意圖

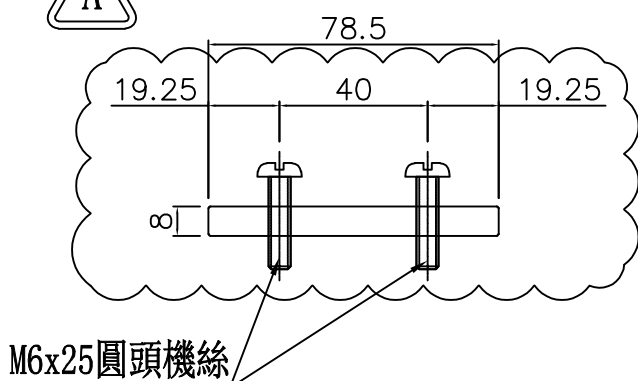


安裝示意圖

此件



A



名稱	生梗企用套芯1	制圖	周廣志	2024. 12. 30	修改	A		
材料	X86649	復核	謝永林	2025. 01. 14	日期	2025. 03. 05		
顏色	鉻化	批准			圖號	W-TX1		



美特鋁質 有限公司
MIDI Aluminium Fabricator Ltd.

物料編號

數量

使用位置

W-TX1a

4

生梗企用套芯2

工程號

J-861

地盤

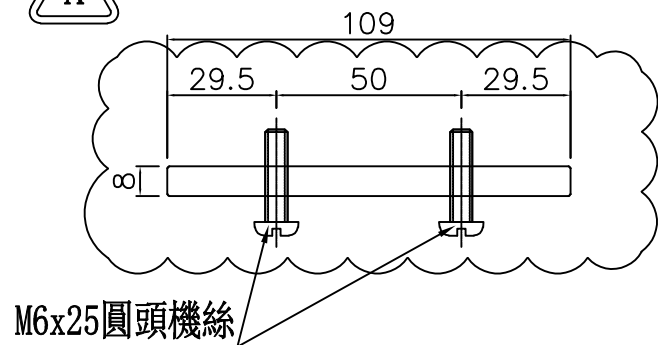
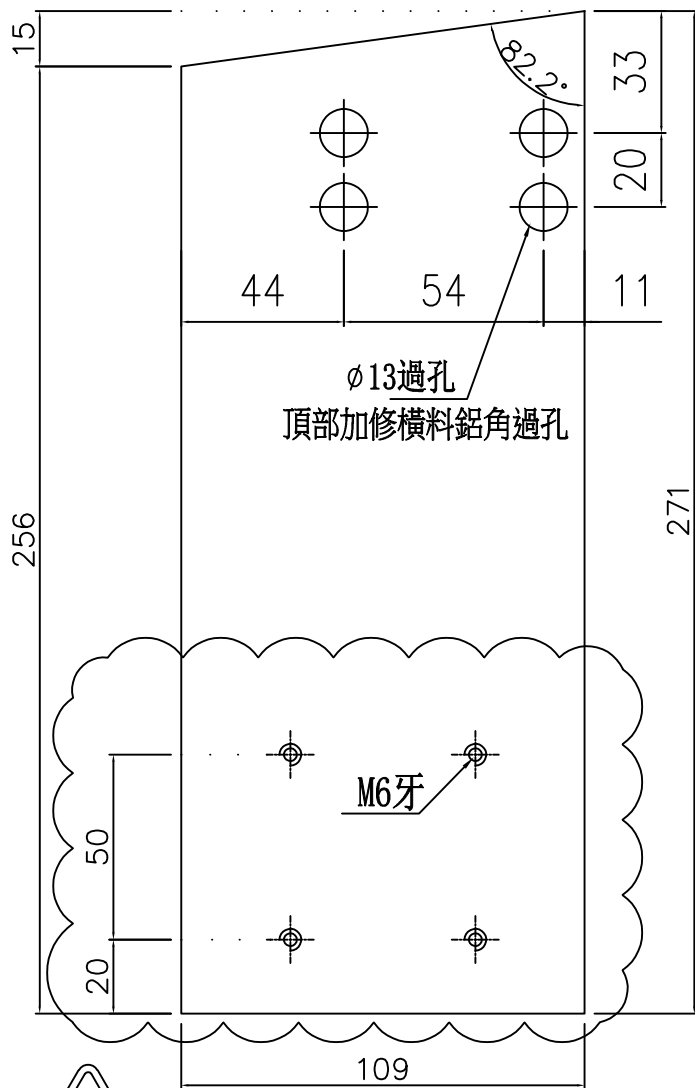
己連拿利

共計:1層, 一層用4支

工廠用

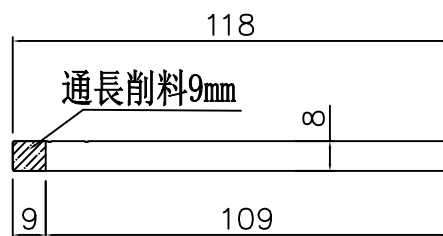


依據EI8777 D版增加螺絲和修改孔位



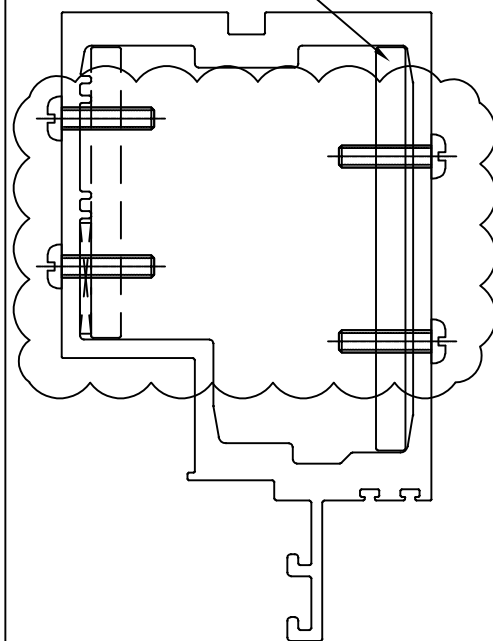
M6x25圓頭機絲

削料示意圖



安裝示意圖

此件



名稱	生梗企用套芯2	制圖	周廣志	2024. 12. 30	修改	A		
材料	X86649	復核	謝永林	2025. 01. 14	日期	2025. 03. 05		
顏色	鉻化	批准			圖號	W-TX1a		



美特鋁質 有限公司
MIDI Aluminium Fabricator Ltd.

物料編號

數量

使用位置

W-TX2

2

雙生企用套芯

工程號

J-861

地盤

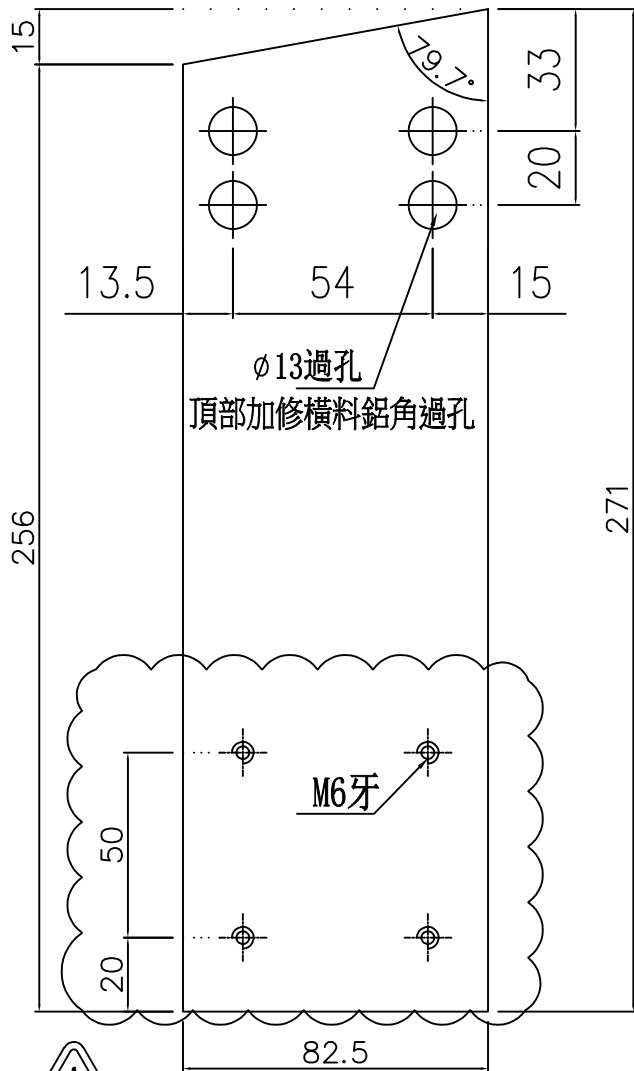
己連拿利

共計:1層, 一層用2支

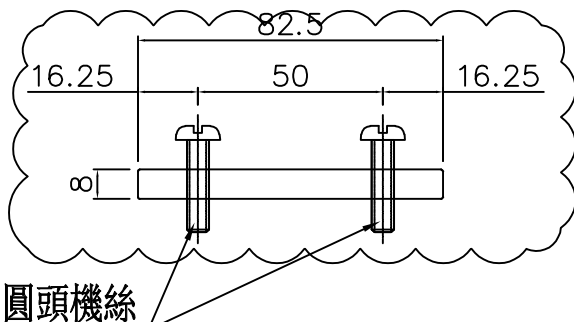
工廠用



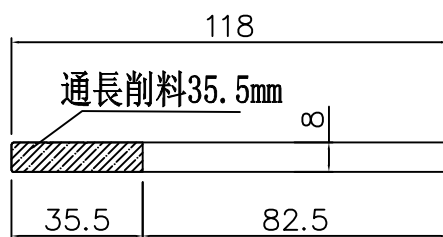
依據EI8777 D版增加螺絲和修改孔位



M6x25圓頭機絲

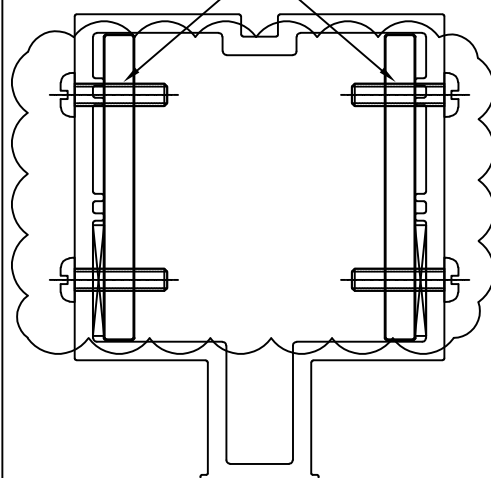


削料示意圖



安裝示意圖

此件



名稱	雙生企用套芯	制圖	周廣志	2024. 12. 30	修改	A		
材料	X86649	復核	謝永林	2025. 01. 14	日期	2025. 03. 05		
顏色	鉻化	批准			圖號	W-TX2		



美特鋁質 有限公司
MIDI Aluminium Fabricator Ltd.

物料編號

數量

使用位置

W-TX3

2

轉角企用套芯

工程號

J-861

地盤

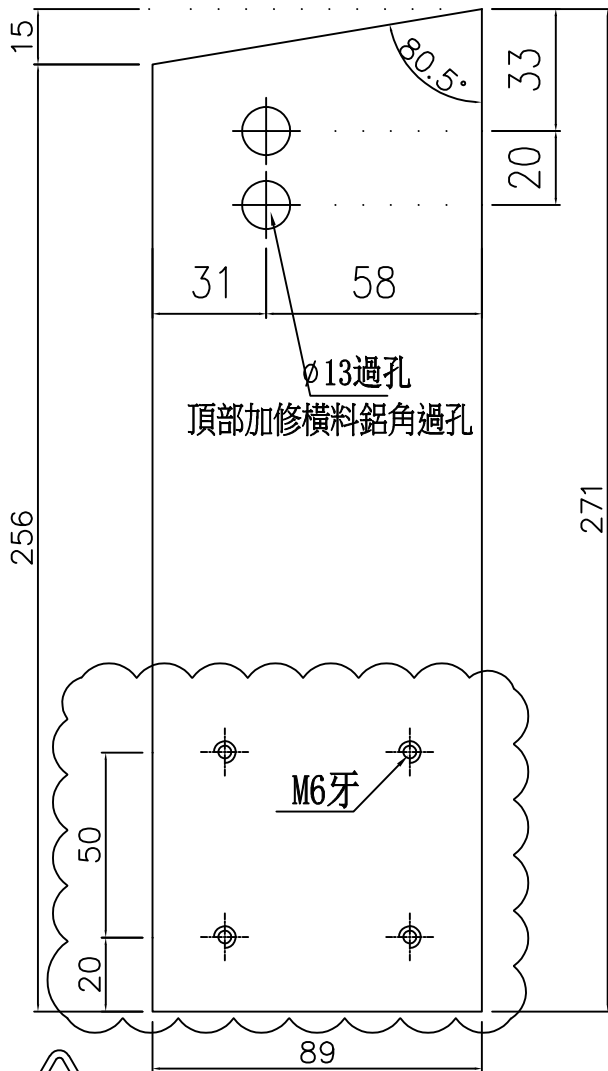
己連拿利

共計:1層, 一層用2支

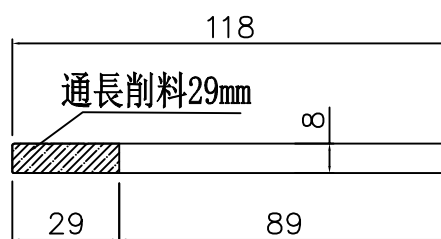
工廠用

A

依據EI8777 D版增加螺絲和修改孔位

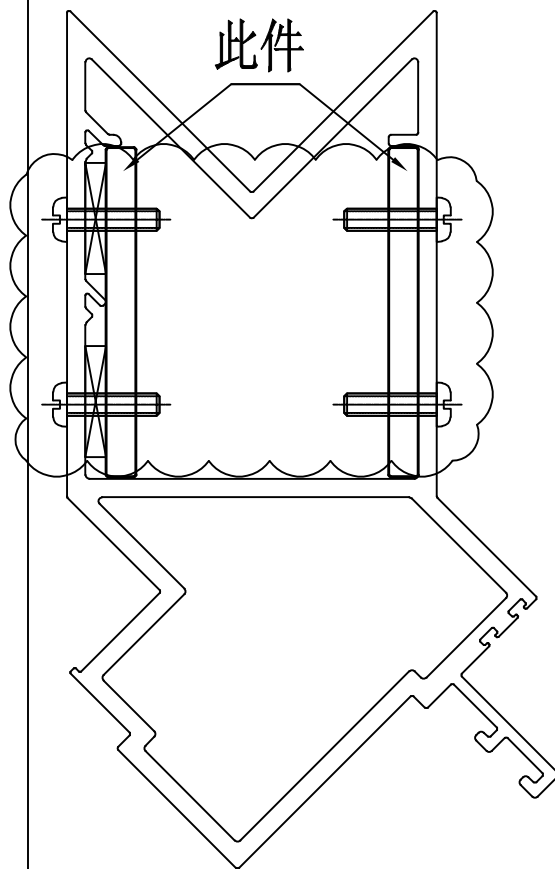


削料示意圖

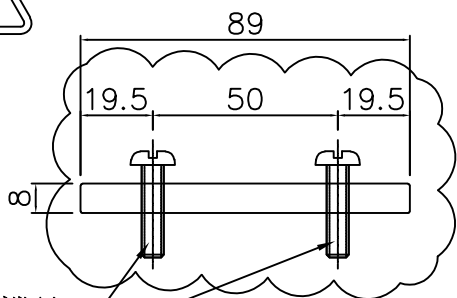


安裝示意圖

此件



A



M6x25圓頭機絲

名稱	轉角企套心	制圖	周廣志	2024. 12. 30	修改	A		
材料	X86649	復核	謝永林	2025. 01. 14	日期	2025. 03. 05		
顏色	鉻化	批准			圖號	W-TX3		



美特鋁質 有限公司
MIDI Aluminium Fabricator Ltd.

物料編號

數量

使用位置

W-TX4

2

雙梗企用套芯

工程號

J-861

地盤

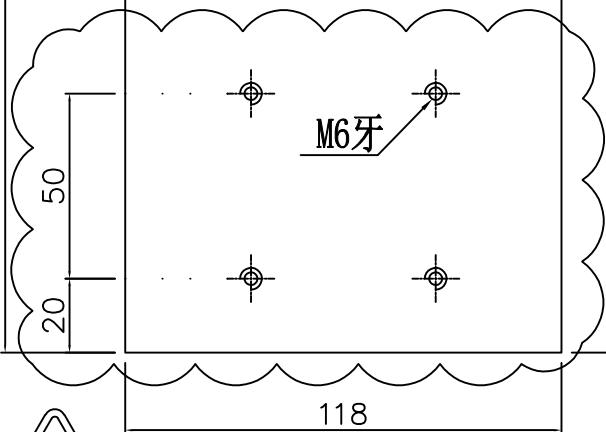
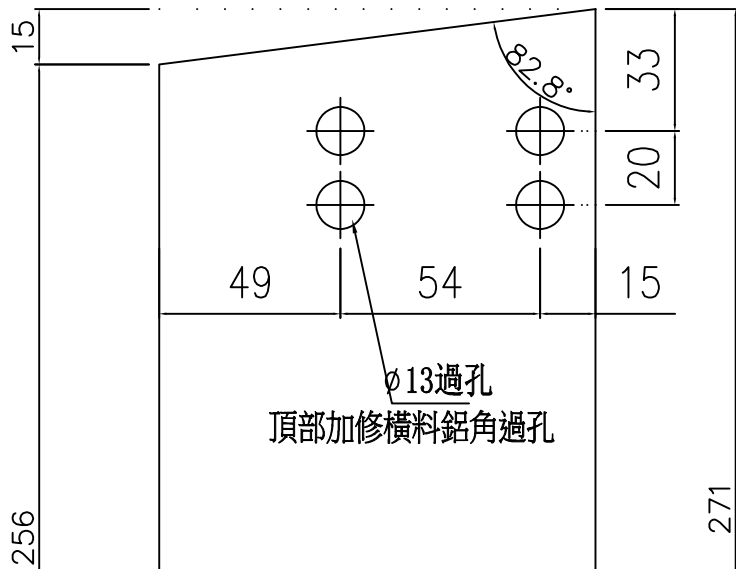
己連拿利

共計:1層, 一層用2支

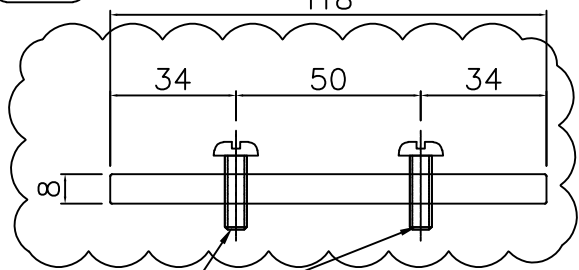
工廠用

A

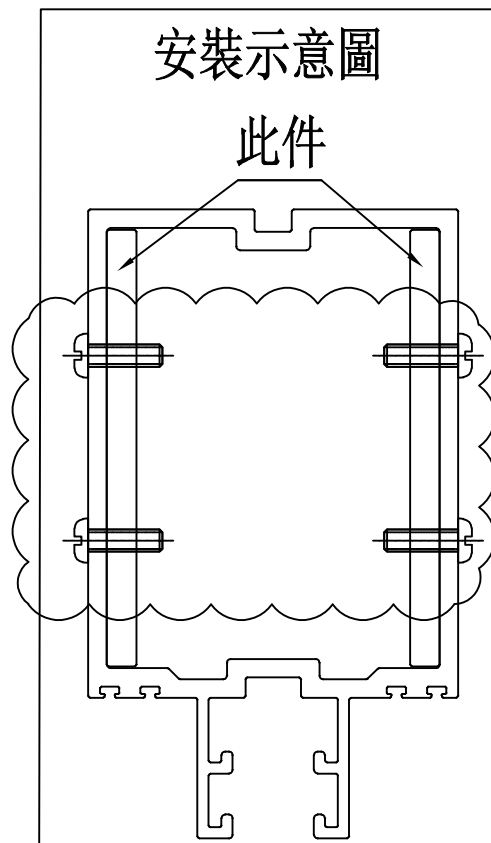
依據EI8777 D版增加螺絲和修改孔位



A



M6x25圓頭機絲



安裝示意圖

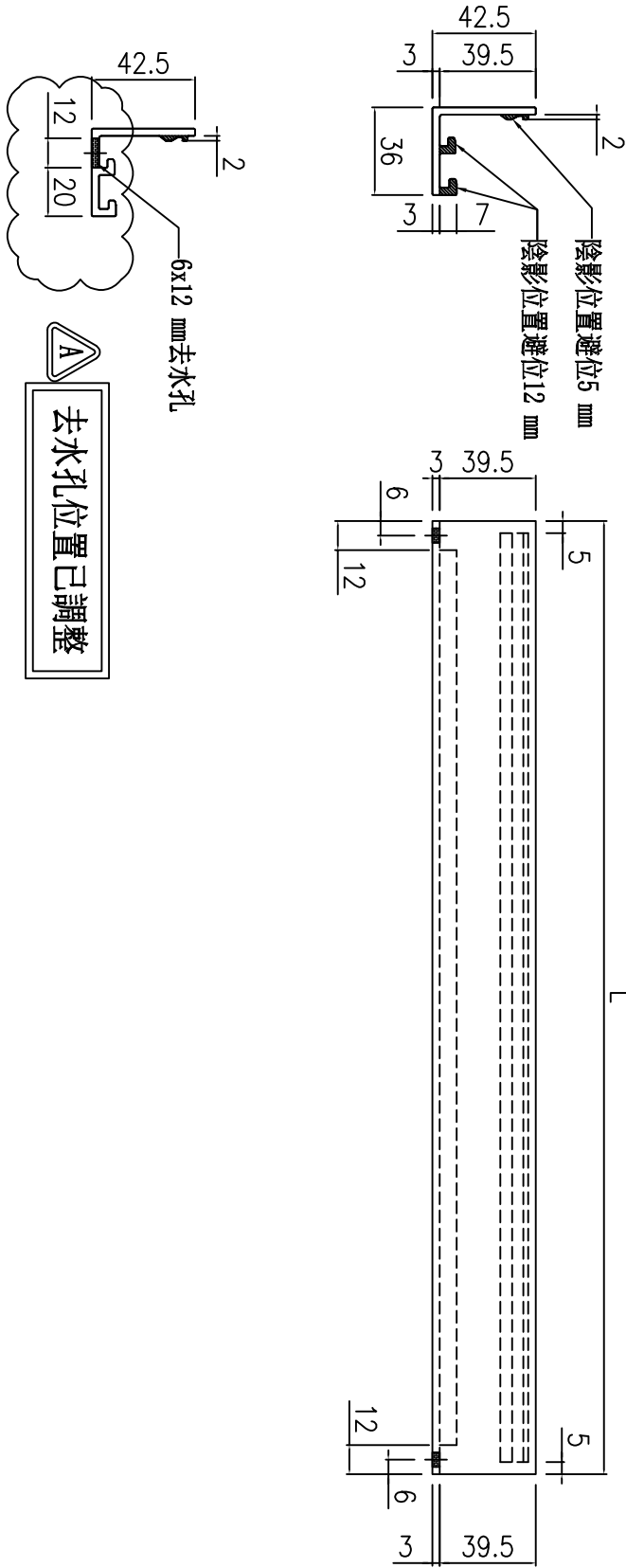
此件

名稱	雙梗企用套芯	制圖	周廣志	2024. 12. 30	修改	A		
材料	X86649	復核	謝永林	2025. 01. 14	日期	2025. 03. 05		
顏色	鉻化	批准			圖號	W-TX4		



美特鋁質 有限公司
MIDI Aluminium Fabricator Ltd.

工程號 J-861 地盤 已連拿利



物料編號	L	樓層數	件/層	數量	分格尺寸	使用位置	樓層
ZS-XH01a	1353.8	1	3	3	1475	PMU-3001	1/F
	1353.8	1	2	2	1475	PMU-3001	G/F
		小計:		5			
ZS-XH02a	2278.8	1	3	3	2400	PMU-3001	1/F
	2278.8	1	2	2	2400	PMU-3001	G/F
		小計:		5			
ZS-XH03a	685	1	3	3	700	PMU-3001	1/F
	685	1	2	2	700	PMU-3001	G/F
		小計:		5			
ZS-XH04a	1615	1	4	4	1630	PMU-3001	1/F
	1615	1	3	3	1630	PMU-3001	G/F
		小計:		7			

名稱	玻璃扣蓋 (橫)	制圖	周廣志	2024. 12. 30	修改	A	
材料	X86636	復核	謝永林	2025. 01. 14	日期	2025. 03. 05	
顏色	UCT207124XL-3	批准			圖號	ZS-XH01a	