



工程指示 / 要求簡箋 ENGINEER INSTRUCTIONS(E.I.)

工程指示編號:	EI- 8707	修改版本:	-
	HK- 0031		
工程編號:	J 861	工程名稱:	己連拿利
收件人:	生統	發件人:	細佬
工程項目:	廠用幕牆VMU-加工圖	日期:	07/01/2025

<input type="checkbox"/> 原合約工程包	<input type="checkbox"/> 原合約工程加 / 減賬 QT-	<input type="checkbox"/> 新工程報價 QT-
---------------------------------	--	------------------------------------

信件批核號碼/圖紙參考編號:	批核模具圖紙編號:
客戶指示附件:	管理內部批簽署:

<input type="checkbox"/> 初步鋁料 B.M.	<input type="checkbox"/> 加工拆圖, 然後生產	<input type="checkbox"/> 尺寸表
<input type="checkbox"/> 正式鋁料 B.M.	<input type="checkbox"/> 技術上資料/指示	<input type="checkbox"/> 報價
<input type="checkbox"/> 配件 B.M.	<input type="checkbox"/> 樣辦或貨品說明書	<input type="checkbox"/> 分判合約
<input type="checkbox"/> 其他:		


內容: 請按附頁資料加工  廠用
完成上列要求日期: 16/01/2025

國內

<input type="checkbox"/> 生產技術總監	<input type="checkbox"/> 連附件	<input checked="" type="checkbox"/> 技術部	<input checked="" type="checkbox"/> 連附件	<input type="checkbox"/> 生產部	<input type="checkbox"/> 連附件
<input type="checkbox"/> 採購部	<input type="checkbox"/> 連附件	<input checked="" type="checkbox"/> 生產統籌部	<input checked="" type="checkbox"/> 連附件	<input type="checkbox"/> 報關組	<input type="checkbox"/> 連附件
<input type="checkbox"/> 質檢部	<input type="checkbox"/> 連附件	<input type="checkbox"/> 會計部	<input type="checkbox"/> 連附件	<input type="checkbox"/> 機械設計部	<input type="checkbox"/> 連附件
<input type="checkbox"/> 香港辦	<input type="checkbox"/> 連附件	<input type="checkbox"/> 其他:			

香港

<input type="checkbox"/> 行政部	<input type="checkbox"/> 連附件	<input type="checkbox"/> 會計部	<input type="checkbox"/> 連附件	<input type="checkbox"/> 統籌部	<input type="checkbox"/> 連附件	<input type="checkbox"/> 工程部	<input type="checkbox"/> 連附件
<input type="checkbox"/> 採購部	<input type="checkbox"/> 連附件	<input type="checkbox"/> QS部	<input type="checkbox"/> 連附件	<input type="checkbox"/> 地盤管理	<input type="checkbox"/> 連附件	<input type="checkbox"/> 維修部	<input type="checkbox"/> 連附件

*發件人簽署:	*組別成員批核簽署:
傳遞編號: HK-0031	項目經理簽署: 

圖則登記表  
DRAWING REGISTER

		年	接收日期 Receiving Date (適用於客戶圖則)						
			月	日					
工程名稱 Project Title: 己連拿利GF~1F		日							
框架式幕牆 (主企+主橫+部分小配料拆圖)			年	24					
工程編號 Project No: J-861		月	12						
分發予 Distributed To		日	30						
		年							
		月							
		日							
		年							
		月							
		日							
		年							
		月							
		日							
		年							
		月							
		日							
		年							
		月							
		日							
		年							
		月							
		日							
		年							
		月							
		日							
		年							
		月							
		日							
		年							
		月							
		日							
		年							
		月							
		日							
		年							
		月							
		日							
		年							
		月							
		日							
		年							
		月							
		日							
		年							
		月							
		日							
		年							
		月							
		日							
		年							
		月							
		日							
		年							
		月							
		日							
		年							
		月							
		日							
		年							
		月							
		日							
		年							
		月							
		日							
		年							
		月							
		日							
		年							
		月							
		日							
		年							
		月							
		日							
		年							
		月							
		日							
		年							
		月							
		日							
		年							
		月							
		日							
		年							
		月							
		日							
		年							
		月							
		日							
		年							
		月							
		日							
		年							
		月							
		日							
		年							
		月							
		日							
		年							
		月							
		日							
		年							
		月							
		日							
		年							
		月							
		日							
		年							
		月							
		日							
		年							
		月							
		日							
		年							
		月							
		日							
		年							
		月							
		日							
		年							
		月							
		日							
		年							
		月							
		日							
		年							
		月							
		日							
		年							
		月							
		日							
		年							
		月							
		日							
		年							
		月							
		日							
		年							
		月							
		日							
		年							
		月							
		日							
		年							
		月							
		日							
		年							
		月							
		日							
		年							
		月							
		日							
		年							
		月							
		日							
		年							
		月							
		日							
		年							
		月							
		日							
		年							
		月							
		日							
		年							
		月							
		日							
		年							
		月							
		日							
		年							
		月							
		日							
		年							
		月							
		日							
		年							
		月							
		日							
		年							
		月							
		日							
		年							
		月							
		日							
		年							
		月							
		日							
		年							
		月							
		日							
		年							
		月							
		日							
		年							
		月							
		日							
		年							
		月							
		日							
		年							
		月							
		日							
		年							
		月							
		日							
		年							
		月							
		日							
		年							
		月							
		日							
		年							
		月							
		日							
		年							
		月							
		日							
		年							
		月							
		日							
		年							
		月							
		日							
		年							
		月							
		日							
		年							
		月							
		日							
		年							
		月							
		日							

圖則登記表  
DRAWING REGISTER

		年	接收日期 Receiving Date (適用於客戶圖則)							
工程名稱 Project Title: 己連拿利GF~1F		月								
框架式幕牆 (主企+主橫+部分小配料拆圖)			日							
工程編號 Project No: J-861										
分發予 Distributed To		發出日期 Issued Date								
		年	24							
			月	12						
				日	30					
圖則編號 Drg. No.	圖則名稱 Drawing Title		修訂編號 Revision No.							
SC-BL02	鋁角加工圖	27	-							
SC-BL03	鋁角加工圖	28	-							
SC-BL04	鋁角加工圖	29	-							
SC-AL03	鋁角加工圖	30	-							
ZS-Y01	轉角室內蓋托角加工圖	31	-							
ZS-Y01a	轉角室內蓋加工圖	32	-							
SC-AL04	鋁角加工圖	33	-							
UN-LC01	蘭河槽加工圖	34	-							
UN-LC01R	蘭河槽加工圖	35	-							
LT-01L	鋁通加工圖	36	-							
LT-01R	鋁通加工圖	37	-							
W-TX1	生梗企用套芯1	38	-							
W-TX1a	生梗企用套芯2	39	-							
W-TX2	雙生企用套芯	40	-							
W-TX3	轉角企套芯	41	-							
W-TX3a	轉角企套芯	42	-							
SC-AL01	鋁角加工圖	43	-							
L-FK1	鋁角加工圖	44	-							
L-FK2	鋁角加工圖	45	-							
LJ-01	鋁角加工圖	46	-							
LJ-01a	鋁角加工圖	47	-							
LJ-02	鋁角加工圖	48	-							
LJ-02a	鋁角加工圖	49	-							
LJ-03	鋁角加工圖	50	-							
LJ-03a	鋁角加工圖	51	-							
LA-B01	鋁巴加工圖	52	-							

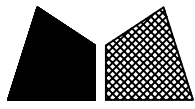
圖則登記表  
DRAWING REGISTER

		年	接收日期 Receiving Date (適用於客戶圖則)						
			月	日					
工程名稱 Project Title: 己連拿利GF~1F		日							
框架式幕牆 (主企+主橫+部分小配料拆圖)			年	24					
工程編號 Project No: J-861		月	12						
分發予 Distributed To		日	30						
		年							
		月							
		日							
		年							
		月							
		日							
		年							
		月							
		日							
		年							
		月							
		日							
		年							
		月							
		日							
		年							
		月							
		日							
		年							
		月							
		日							
		年							
		月							
		日							
		年							
		月							
		日							
		年							
		月							
		日							
		年							
		月							
		日							
		年							
		月							
		日							
		年							
		月							
		日							
		年							
		月							
		日							
		年							
		月							
		日							
		年							
		月							
		日							
		年							
		月							
		日							
		年							
		月							
		日							
		年							
		月							
		日							
		年							
		月							
		日							
		年							
		月							
		日							
		年							
		月							
		日							
		年							
		月							
		日							
		年							
		月							
		日							
		年							
		月							
		日							
		年							
		月							
		日							
		年							
		月							
		日							
		年							
		月							
		日							
		年							
		月							
		日							
		年							
		月							
		日							
		年							
		月							
		日							
		年							
		月							
		日							
		年							
		月							
		日							
		年							
		月							
		日							
		年							
		月							
		日							
		年							
		月							
		日							
		年							
		月							
		日							
		年							
		月							
		日							
		年							
		月							
		日							
		年							
		月							
		日							
		年							
		月							
		日							
		年							
		月							
		日							
		年							
		月							
		日							
		年							
		月							
		日							
		年							
		月							
		日							
		年							
		月							
		日							
		年							
		月							
		日							
		年							
		月							
		日							
		年							
		月							
		日							
		年							
		月							
		日							
		年							
		月							
		日							
		年							
		月							
		日							
		年							
		月							
		日							
		年							
		月							
		日							
		年							
		月							
		日							
		年							
		月							
		日							
		年							
		月							
		日							
		年							
		月							
		日							
		年							
		月							
		日							
		年							
		月							
		日							
		年							
		月							
		日							
		年							
		月							
		日							
		年							
		月							
		日							
		年							
		月							
		日							
		年							
		月							
		日							
		年							
		月							
		日							
		年							
		月							
		日							
		年							
		月							
		日							
		年							
		月							
		日							
		年							
		月							
		日							
		年							
		月							
		日							
		年							
		月							
		日							
		年							
		月							
		日							
		年							
		月							
		日							
		年							
		月							
		日							
		年							
		月							
		日							

圖則登記表  
DRAWING REGISTER

		年	接收日期 Receiving Date (適用於客戶圖則)						
			月	日					
工程名稱 Project Title:	己連拿利GF~1F								
框架式幕牆 (主企+主橫+部分小配料拆圖)									
工程編號 Project No:	J-861								
分發予 Distributed To			發出日期 Issued Date						
		年	24						
		月	12						
		日	30						
圖則編號 Drg. No.	圖則名稱 Drawing Title		修訂編號 Revision No.						
ZS-XY01R	玻璃扣蓋加工圖 (企)	79	-						
ZS-XH01	玻璃扣蓋加工圖 (橫)	80	-						
ZS-XH01a	玻璃扣蓋加工圖 (橫)	81	-						
ZS-XH02	玻璃扣蓋加工圖 (橫)	82	-						
ZS-XH02a	玻璃扣蓋加工圖 (橫)	83	-						
ZS-XH03	玻璃扣蓋加工圖 (橫)	84	-						
ZS-XH03a	玻璃扣蓋加工圖 (橫)	85	-						
ZS-XH04	玻璃扣蓋加工圖 (橫)	86	-						
ZS-XH04a	玻璃扣蓋加工圖 (橫)	87	-						
ZS-FK01	裝飾線封口片加工圖	88	-						
ZS-FK02	裝飾線封口片加工圖	89	-						
ZS-KG1	框橫料扣蓋加工圖	90	-						
J861-SD-PMU-3001	安裝位置圖	91	-						
J861-SD-PMU-3001-1	扣蓋位置圖	92	-						





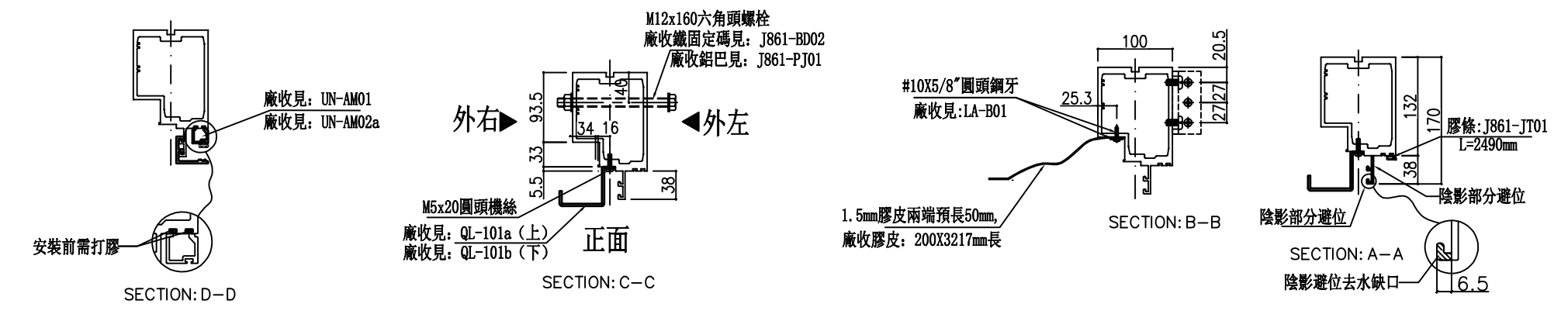
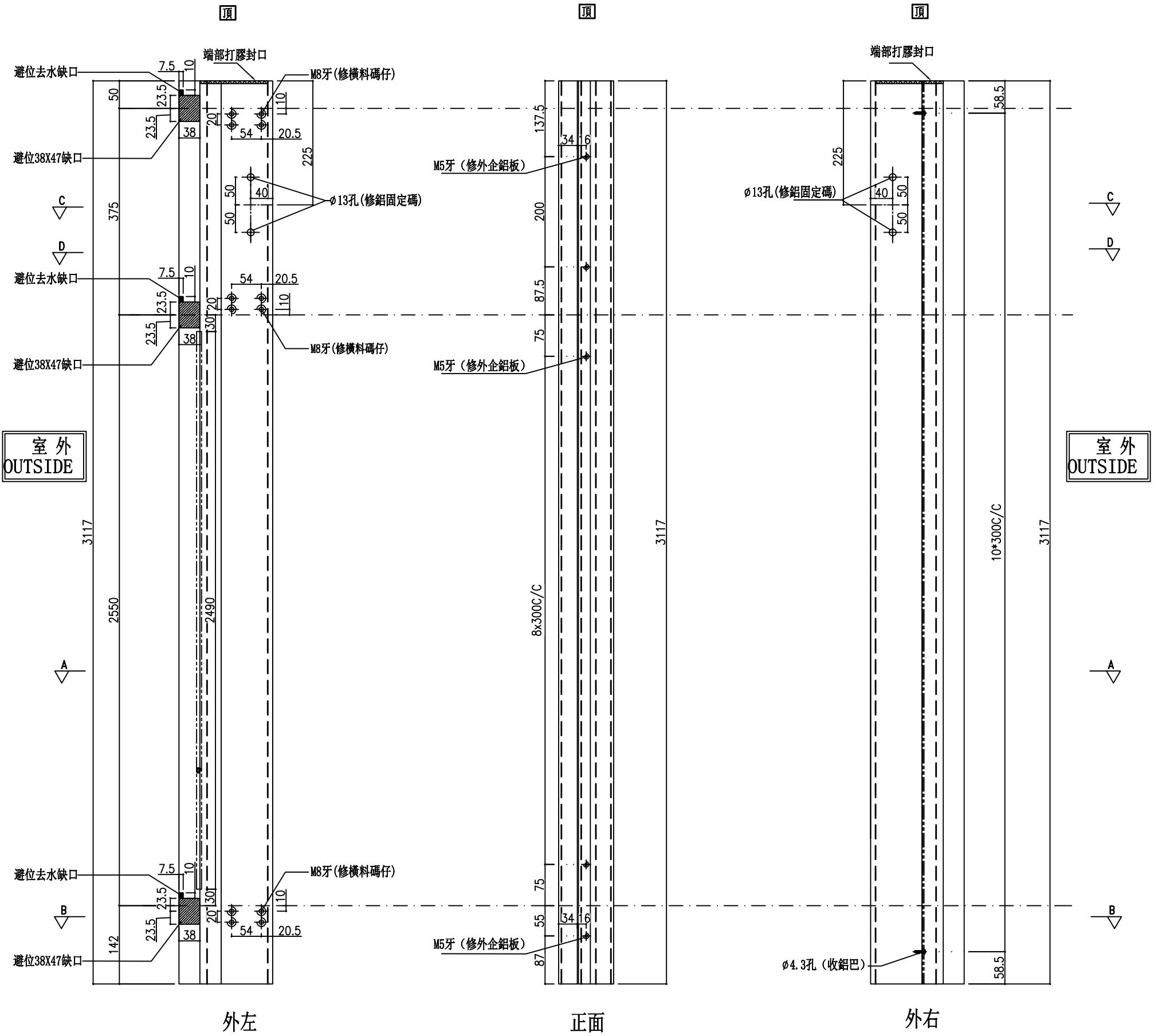
美特鋁質有限公司  
MIDI Aluminium Fabricator Ltd.

數量	位置	樓層
1	PMU-3001	1/F

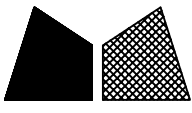
工程號	J-861	地盤	己連拿利
-----	-------	----	------

左靠牆(梗窗)

\*請用A3紙打印



名稱	生梗企	制圖	周廣志	2024. 11. 07	修改		
材料	X86622	復核	謝永林	2024. 12. 27	日期		
顏色	UCT207124XL-3	批准			圖號	G-MS01a	



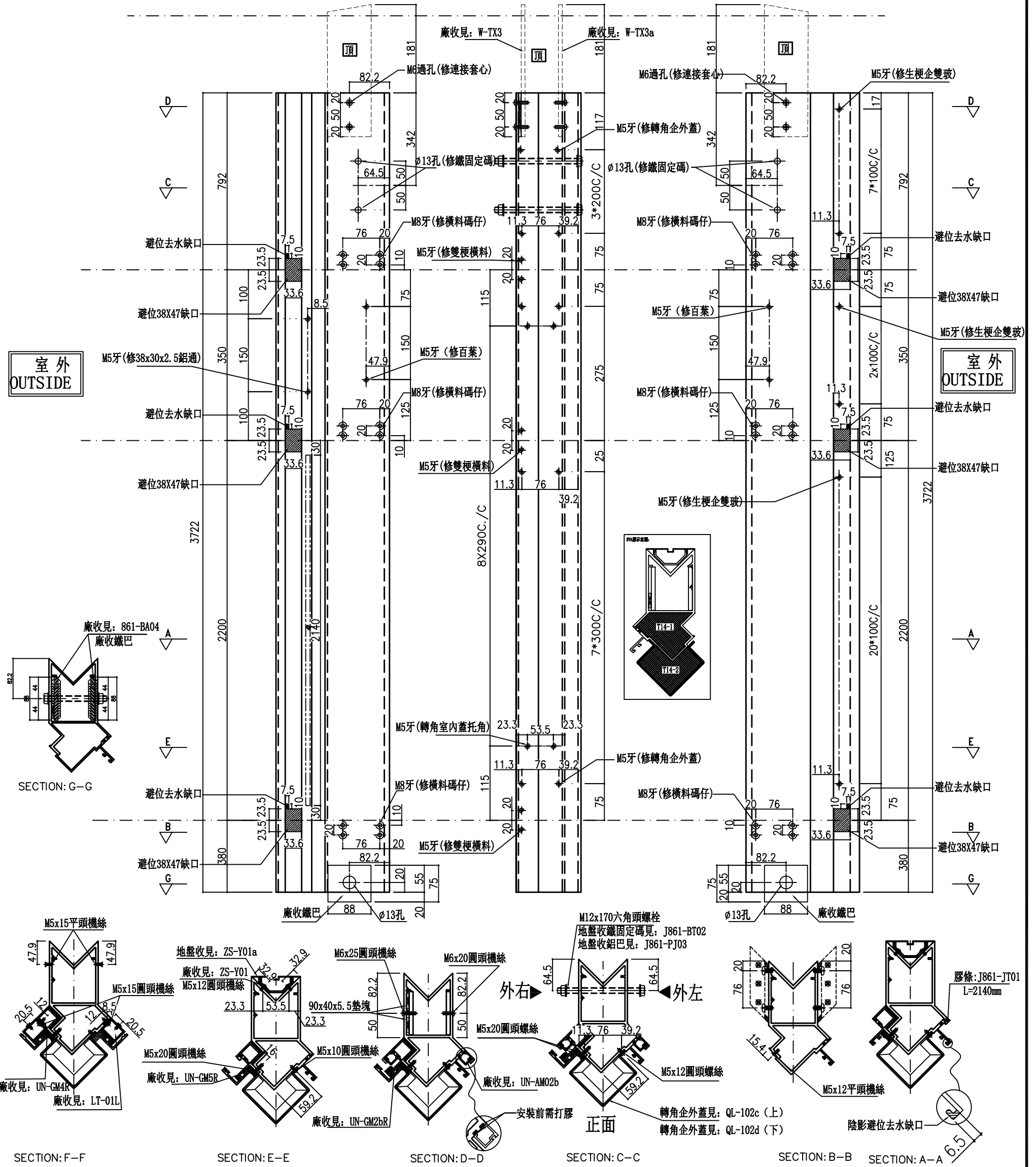
美特鋁質有限公司  
MIDI Aluminium Fabricator Ltd.

數量	位置	樓層
1	PMU-3001	G/F

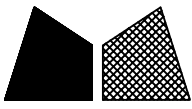
工程號 J-861 地盤 已連拿利

左右轉角梗窗

\*請用A3紙打印



名稱	轉角企	制圖	周廣志	2024. 11. 07	修改		
材料	X86625	復核	謝永林	2024. 12. 27	日期		
顏色	UCT207124XL-3	批准			圖號	G-ES01	



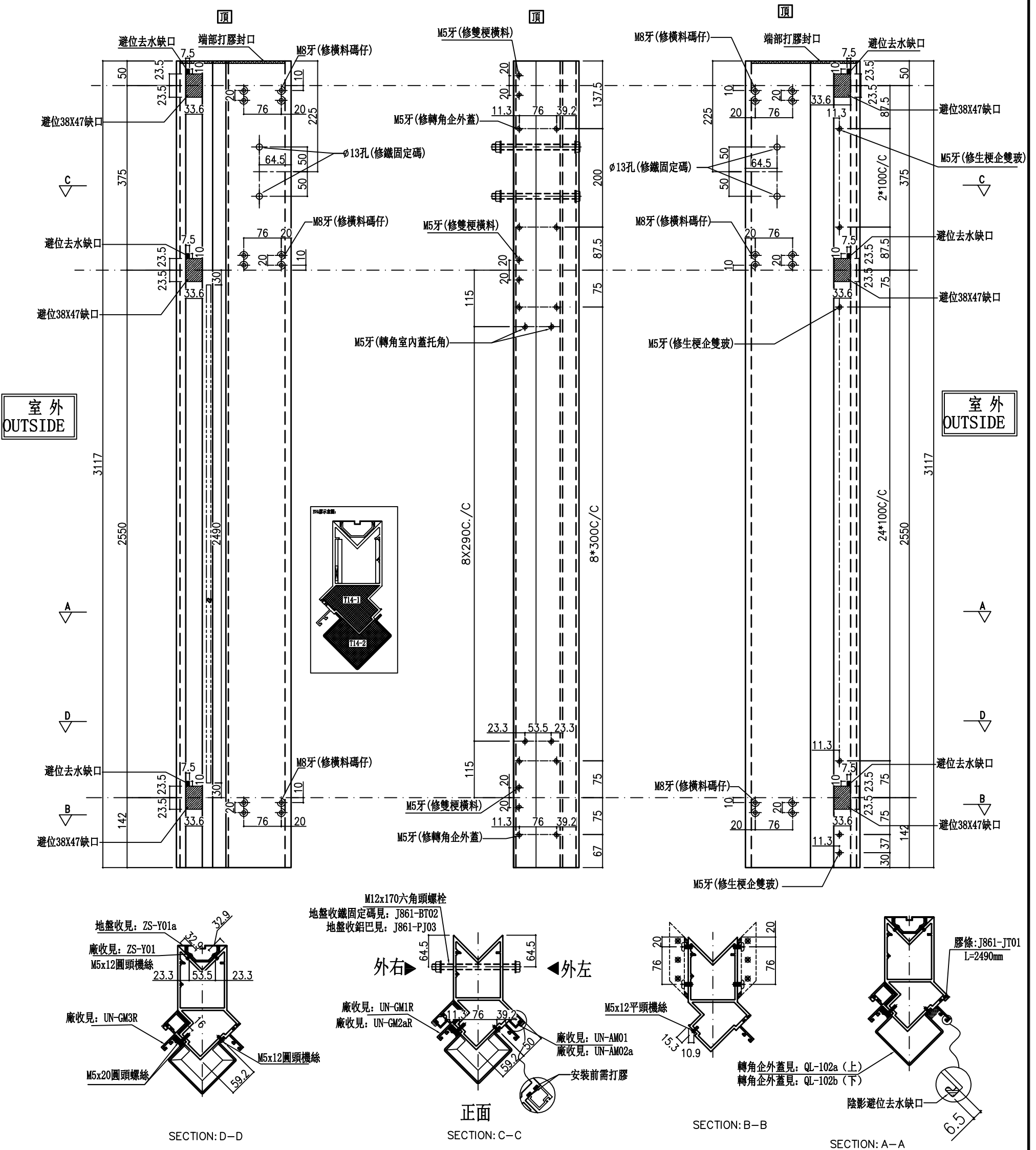
美特鋁質有限公司  
MIDI Aluminium Fabricator Ltd.

數量	位置	樓層
1	PMU-3001	1/F

工程號	J-861	地盤	己連拿利
-----	-------	----	------

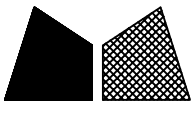
左右轉角梗窗

\*請用A3紙打印



名稱	轉角企	制圖	周廣志	2024. 11. 07	修改		
材料	X86625	復核	謝永林	2024. 12. 27	日期		
顏色	UCT207124XL-3	批准			圖號	G-ES01a	





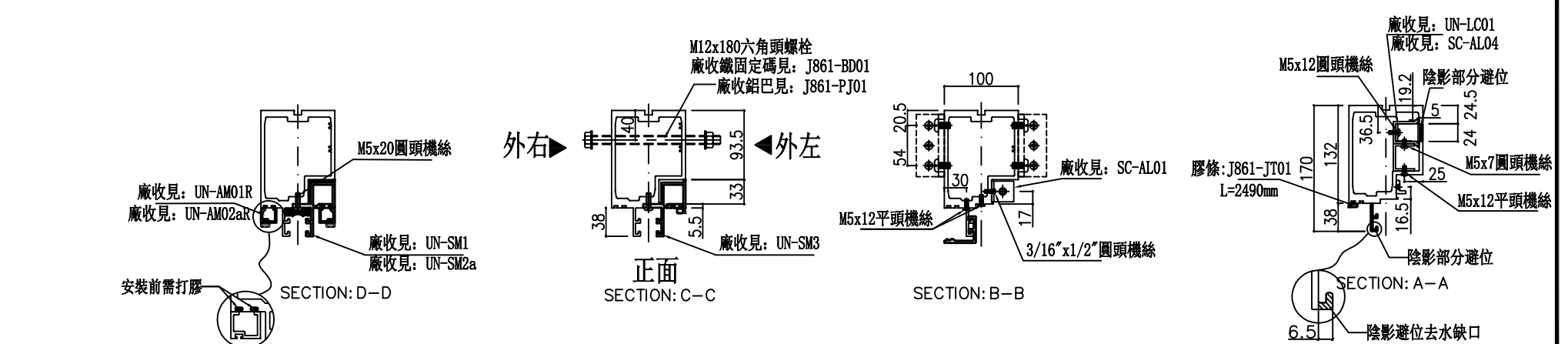
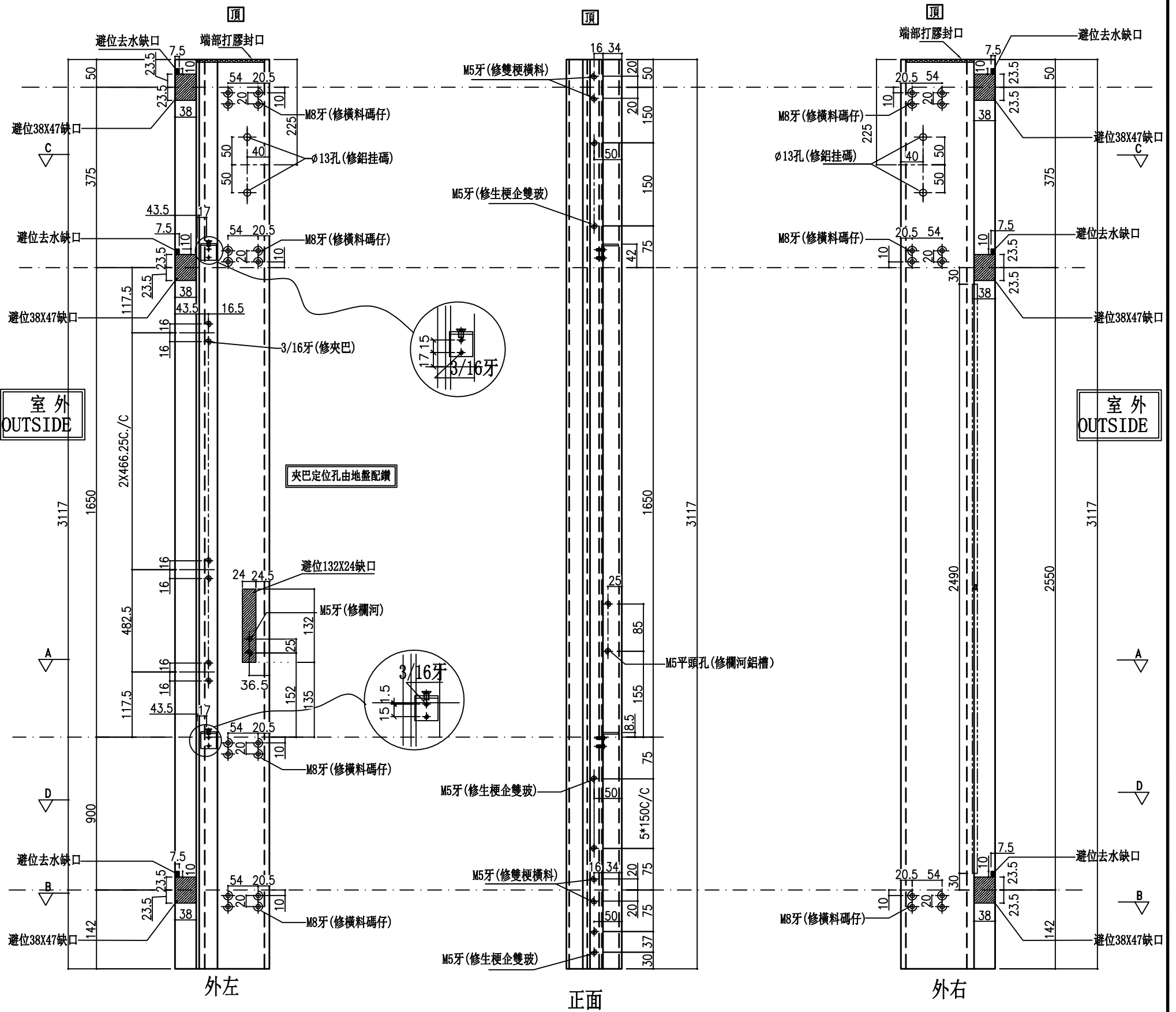
美特鋁質有限公司  
MIDI Aluminium Fabricator Ltd.

數量	位置	樓層
1	PMU-3001	1/F

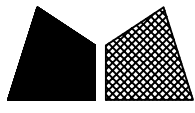
工程號 J-861 地盤 已連拿利

左梗窗右SHR

\*請用A3紙打印



名稱	生梗企	制圖	周廣志	2024. 11. 07	修改		
材料	X86622	復核	謝永林	2024. 12. 27	日期		
顏色	UCT207124XL-3	批准			圖號	G-MS02a	



美特鋁質有限公司  
MIDI Aluminium Fabricator Ltd.

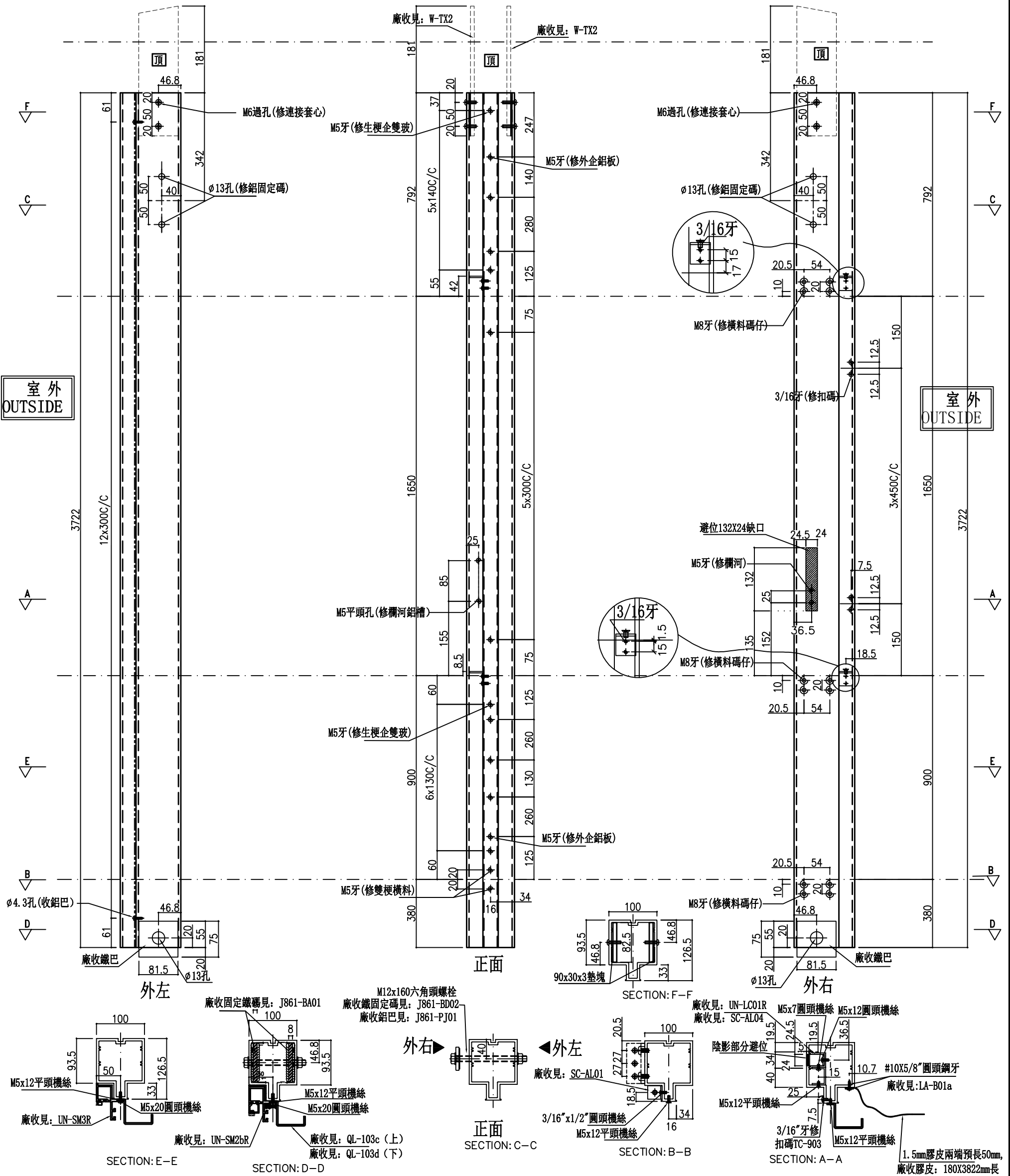
數量	位置	樓層
1	PMU-3001	G/F

工程號 J-861 地盤 己連拿利

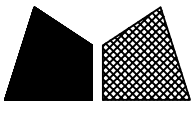
右靠牆 (SHR)

\*請用A3紙打印

\*注意:  
螺絲鑽平頭孔事宜, 請留意M5及3/16"要  
沉頭 (90° X  $\phi$ 10), 供修螺絲后唧膠用



名稱	雙生企	制圖	周廣志	2024. 11. 07	修改	
材料	X86624	復核	謝永林	2024. 12. 27	日期	
顏色	UCT207124XL-3	批准			圖號	G-MS03



美特鋁質有限公司  
MIDI Aluminium Fabricator Ltd.

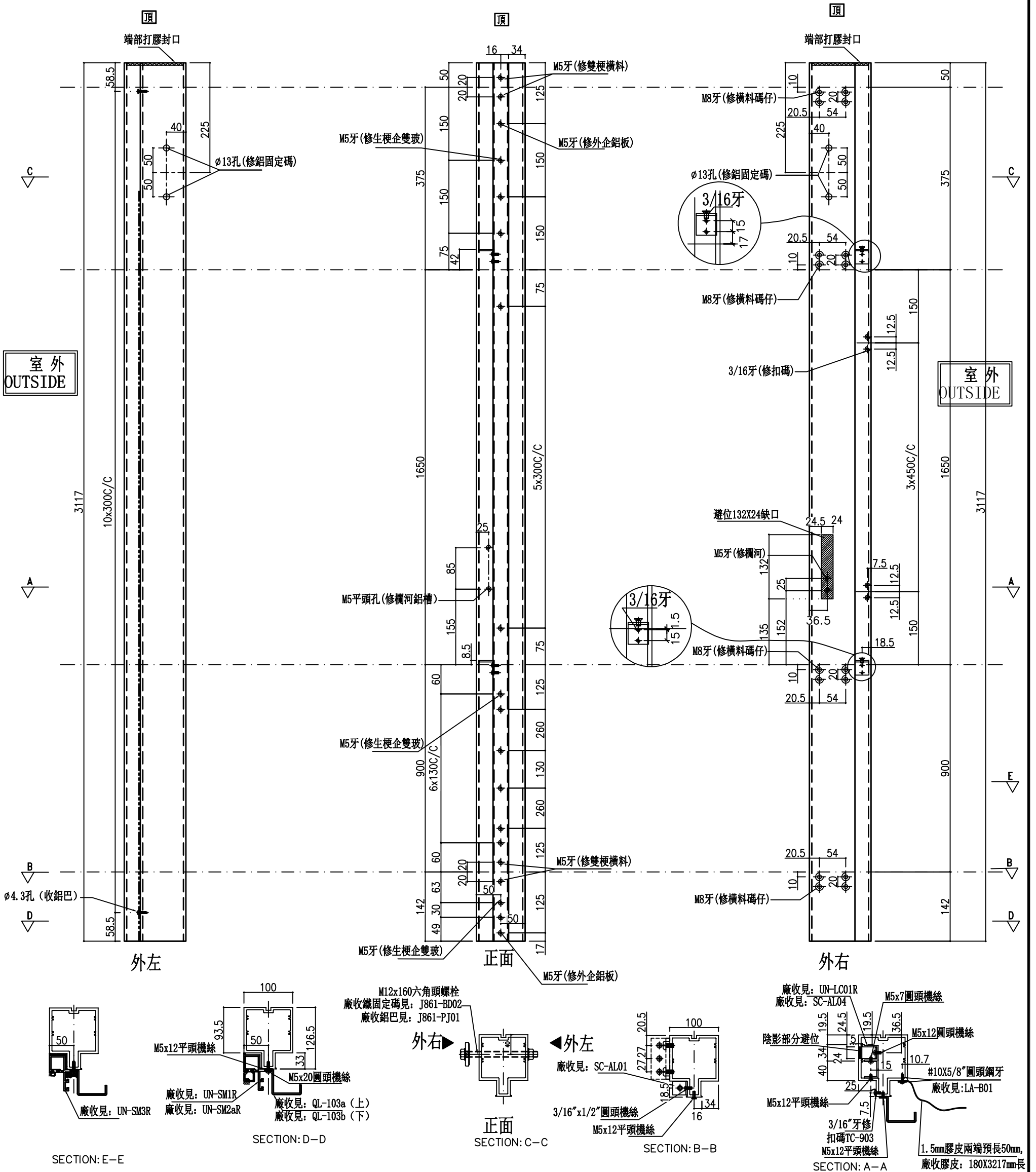
數量	位置	樓層
1	PMU-3001	1/F

工程號 J-861 地盤 己連拿利

右靠牆 (SHR)

\*請用A3紙打印

\*注意:  
螺絲鑽平頭孔事宜, 請留意M5及3/16"要  
沉頭 (90° X Ø10), 供修螺絲后唧膠用



名稱	雙生企	制圖	周廣志	2024. 11. 07	修改		
材料	X86624	復核	謝永林	2024. 12. 27	日期		
顏色	UCT207124XL-3	批准			圖號	G-MS03a	





美特鋁質 有限公司  
MIDI Aluminium Fabricator Ltd.

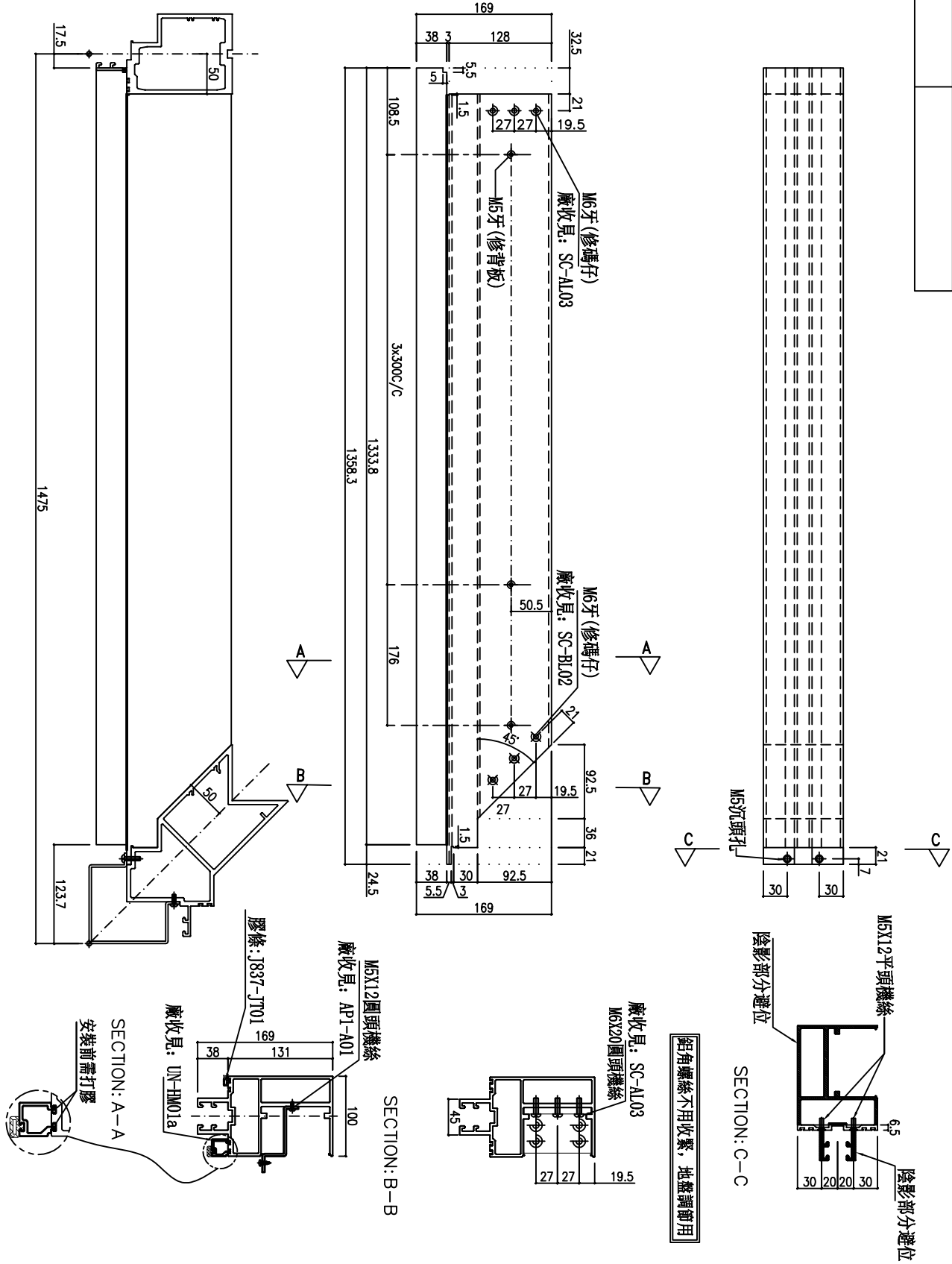
工程號

J-861

地盤

己連拿利

(左)



數量	位置	樓層
1	PMU-3001	1/F

名稱	雙梗橫料	制圖	周廣志	2024. 11. 07	修改		
材料	X86670	復核	謝永林	2024. 12. 27	日期		
顏色	UCT207124XL-3	批准			圖號	UN-RZ01a	



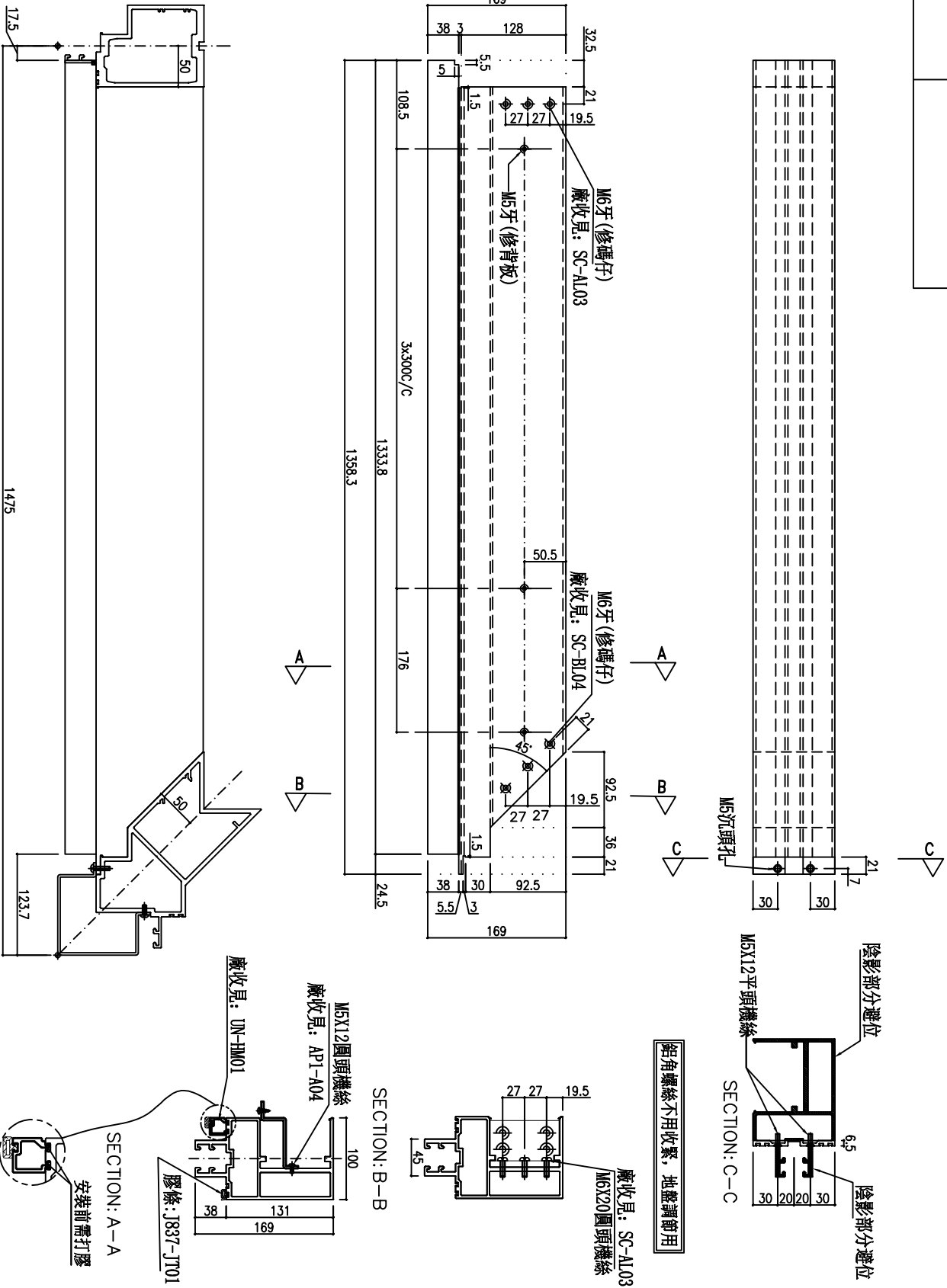
美特鋁質有限公司  
MIDI Aluminium Fabricator Ltd.

工程號

J-861

地盤

己連拿利



數量	位置	樓層
1	PMU-3001	1/F

名稱	雙梗橫料	制圖	周廣志	2024. 11. 07	修改		
材料	X86670	復核	謝永林	2024. 12. 27	日期		
顏色	UCT207124XL-3	批准			圖號	UN-RZ01b	



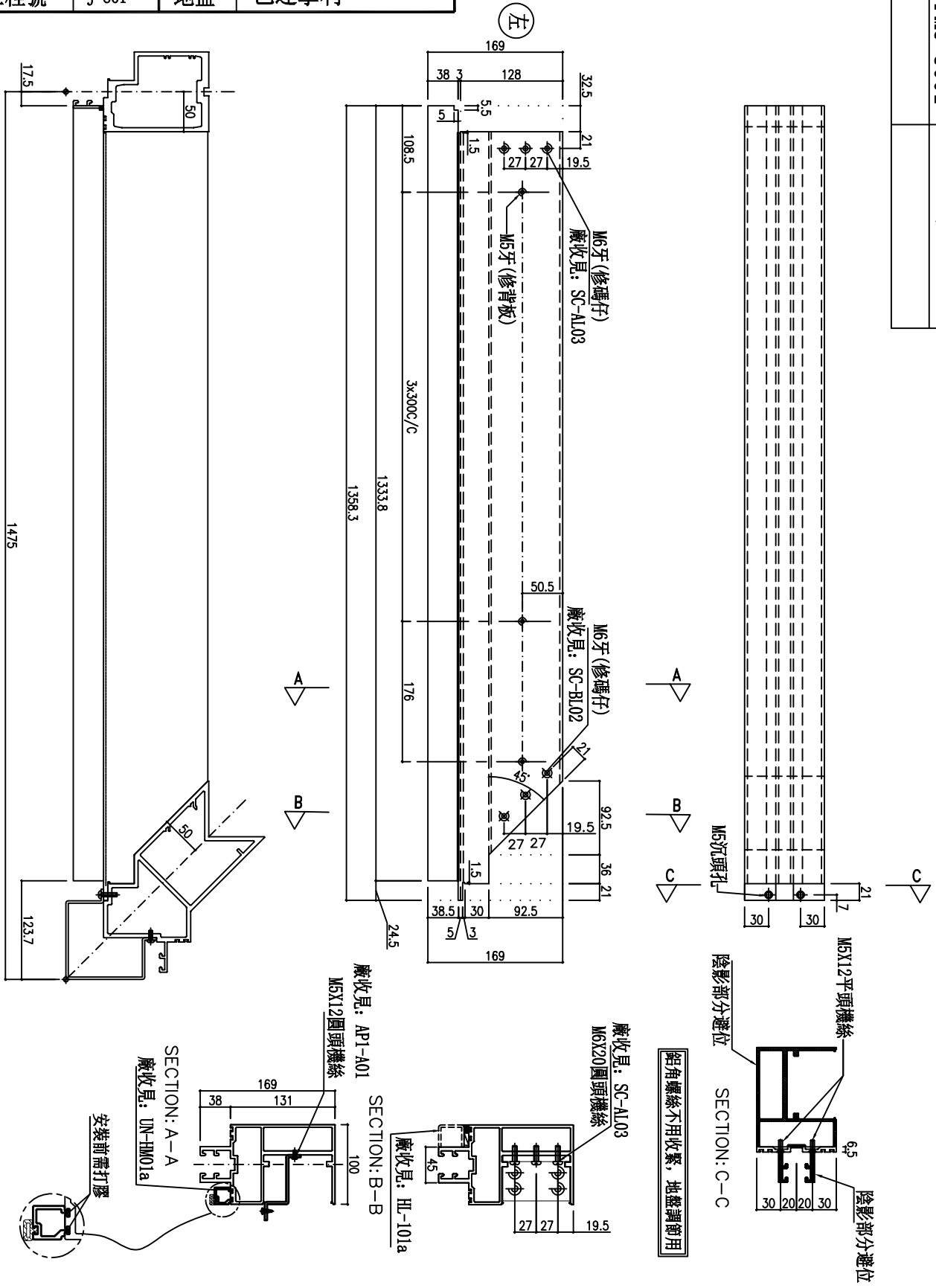
美特鋁質 有限公司  
MIDI Aluminium Fabricator Ltd.

工程號

J-861

地盤

己連拿利



數量	位置	樓層
1	PMU-3001	G/F

名稱	雙梗橫料	制圖	周廣志	2024. 11. 07	修改		
材料	X86670	復核	謝永林	2024. 12. 27	日期		
顏色	UCT207124XL-3	批准			圖號	UN-RZ01c	



美特鋁質有限公司  
MIDI Aluminium Fabricator Ltd.

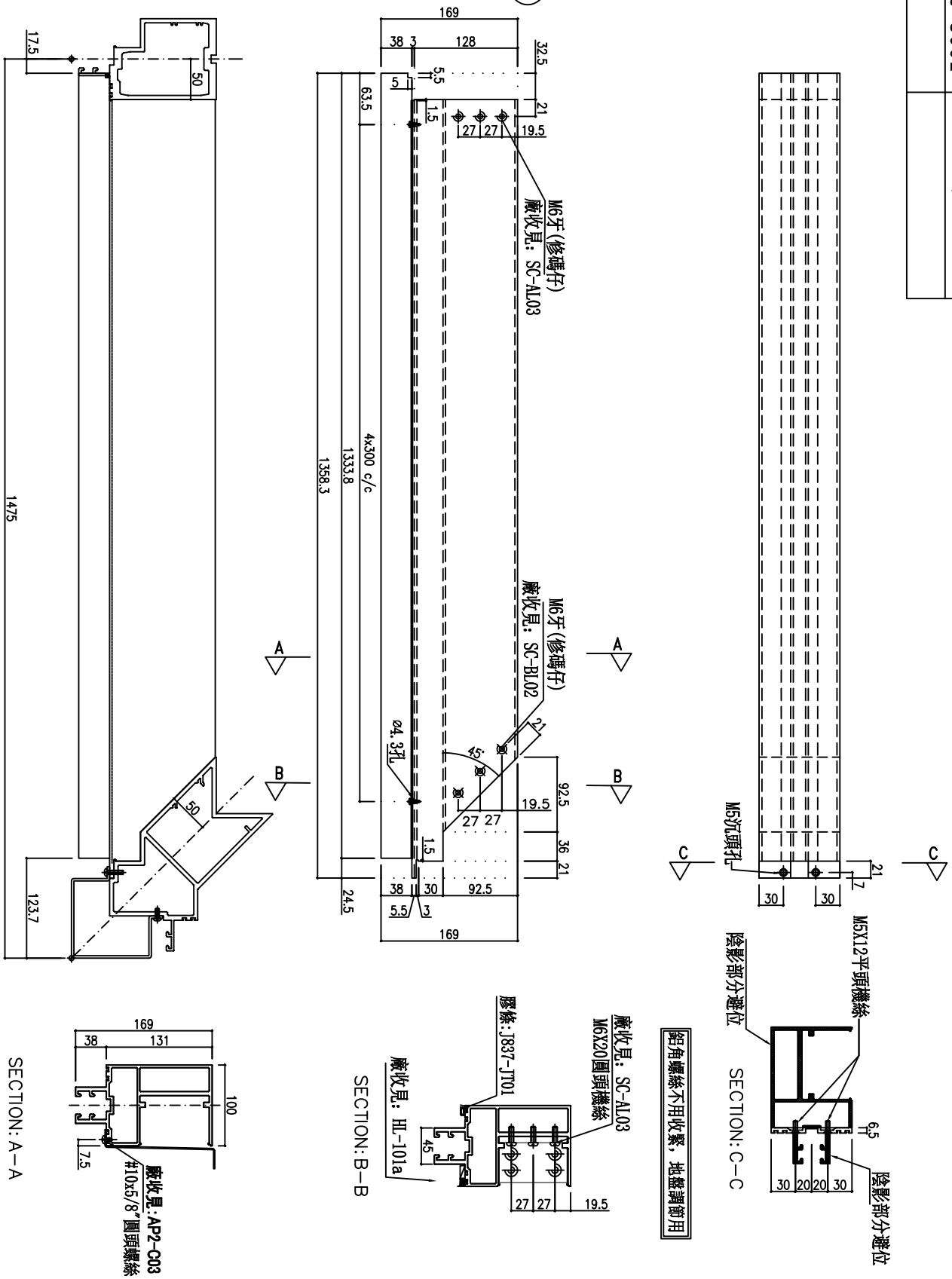
工程號

J-861

地盤

己連拿利

數量	位置	樓層
1	PMU-3001	G/F



名稱	雙梗橫料	制圖	周廣志	2024. 11. 07	修改		
材料	X86670	復核	謝永林	2024. 12. 27	日期		
顏色	UCT207124XL-3	批准			圖號	UN-RZ01d	



美特鋁質 有限公司  
MIDI Aluminium Fabricator Ltd.

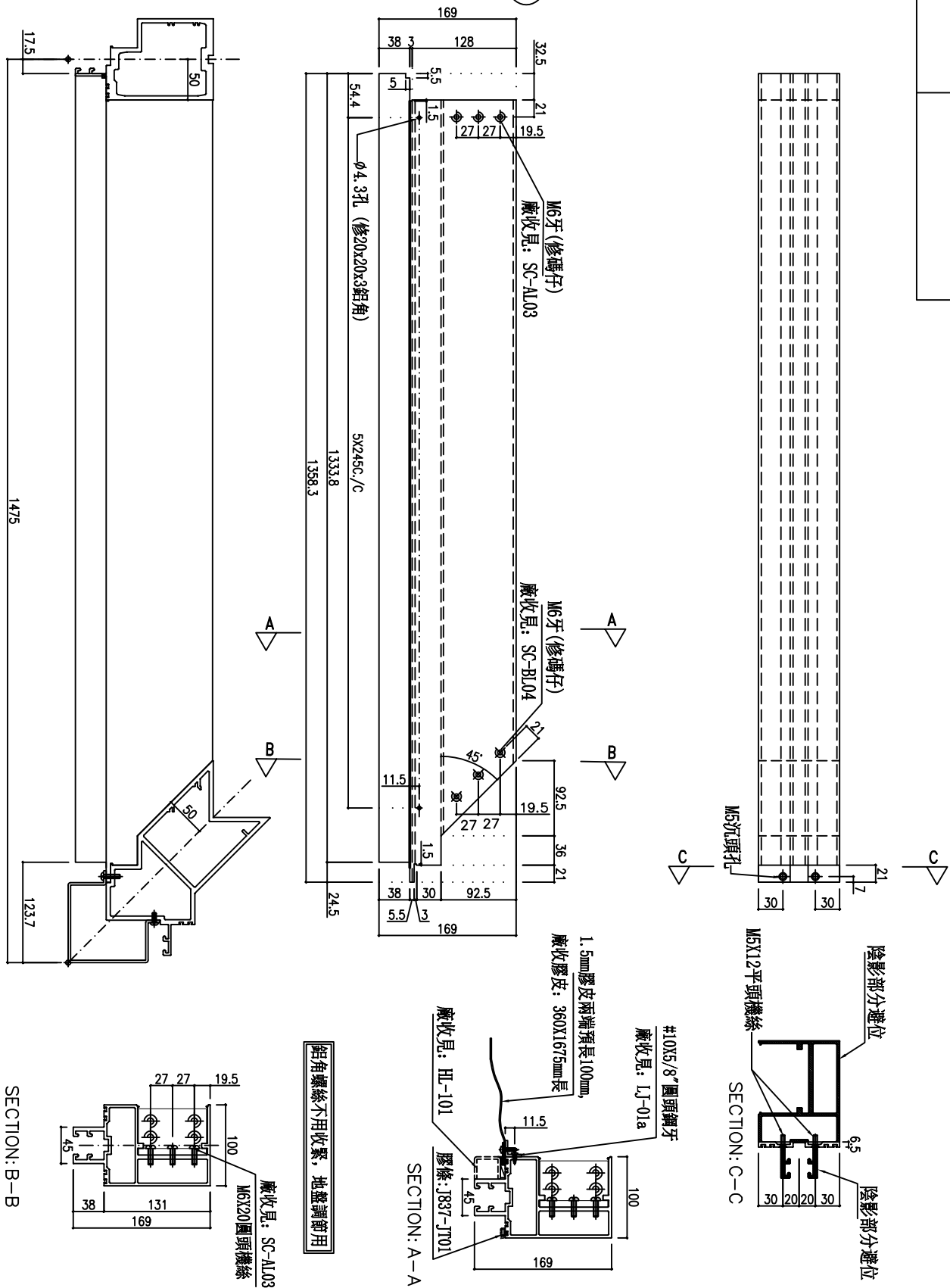
工程號

J-861

地盤

己連拿利

數量	位置	樓層
1	PMU-3001	G/F



名稱	雙梗橫料	制圖	周廣志	2024. 11. 07	修改	
材料	X86670	復核	謝永林	2024. 12. 27	日期	
顏色	UCT207124XL-3	批准			圖號	UN-RZ01e



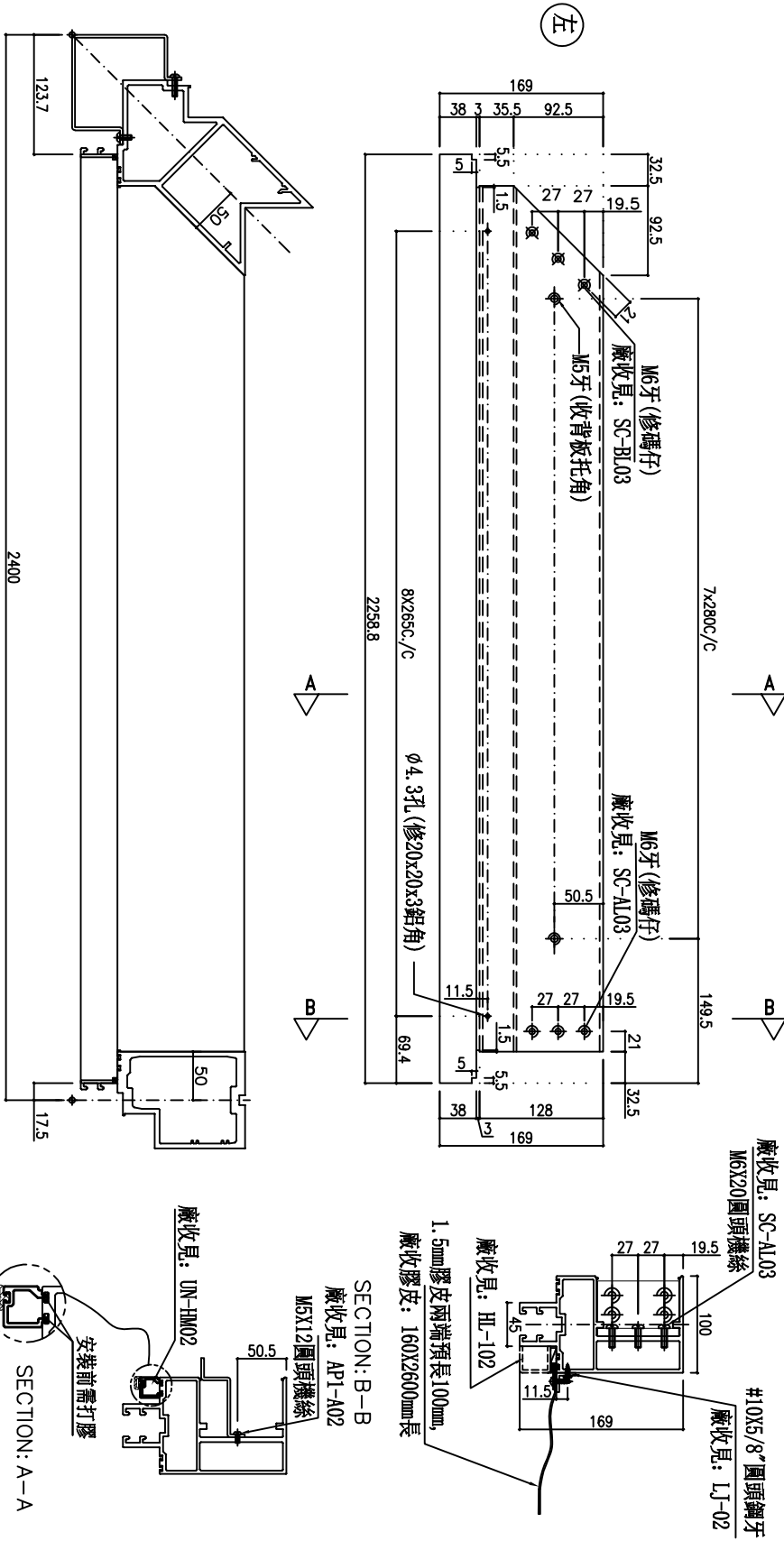
美特鋁質有限公司  
MIDI Aluminium Fabricator Ltd.

工程號

J-861

地盤

己連拿利



鋁角螺絲不用收緊，地盤調節用

數量	位置	樓層
1	PMU-3001	1/F

名稱	雙梗橫料	制圖	周廣志	2024. 11. 07	修改		
材料	X86670	復核	謝永林	2024. 12. 27	日期		
顏色	UCT207124XL-3	批准			圖號	UN-LZ01	





美特鋁質有限公司  
MIDI Aluminium Fabricator Ltd.

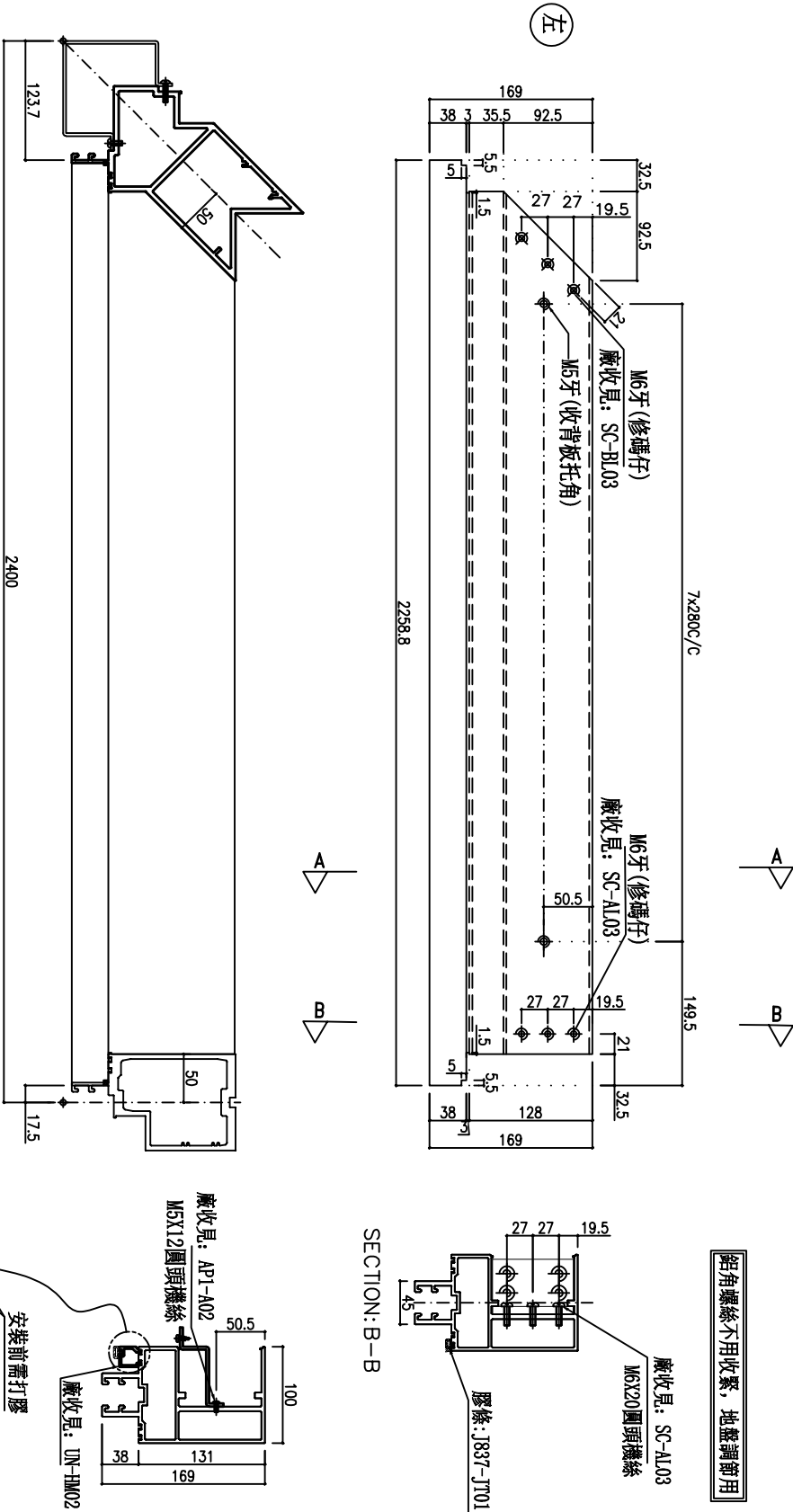
工程號

J-861

地盤

己連拿利

數量	位置	樓層
1	PMU-3001	1/F



鋁角螺絲不用收緊，地盤調節用

名稱	雙梗橫料	制圖	周廣志	2024. 11. 07	修改		
材料	X86670	復核	謝永林	2024. 12. 27	日期		
顏色	UCT207124XL-3	批准			圖號	UN-LZ01b	



美特鋁質有限公司  
MIDI Aluminium Fabricator Ltd.

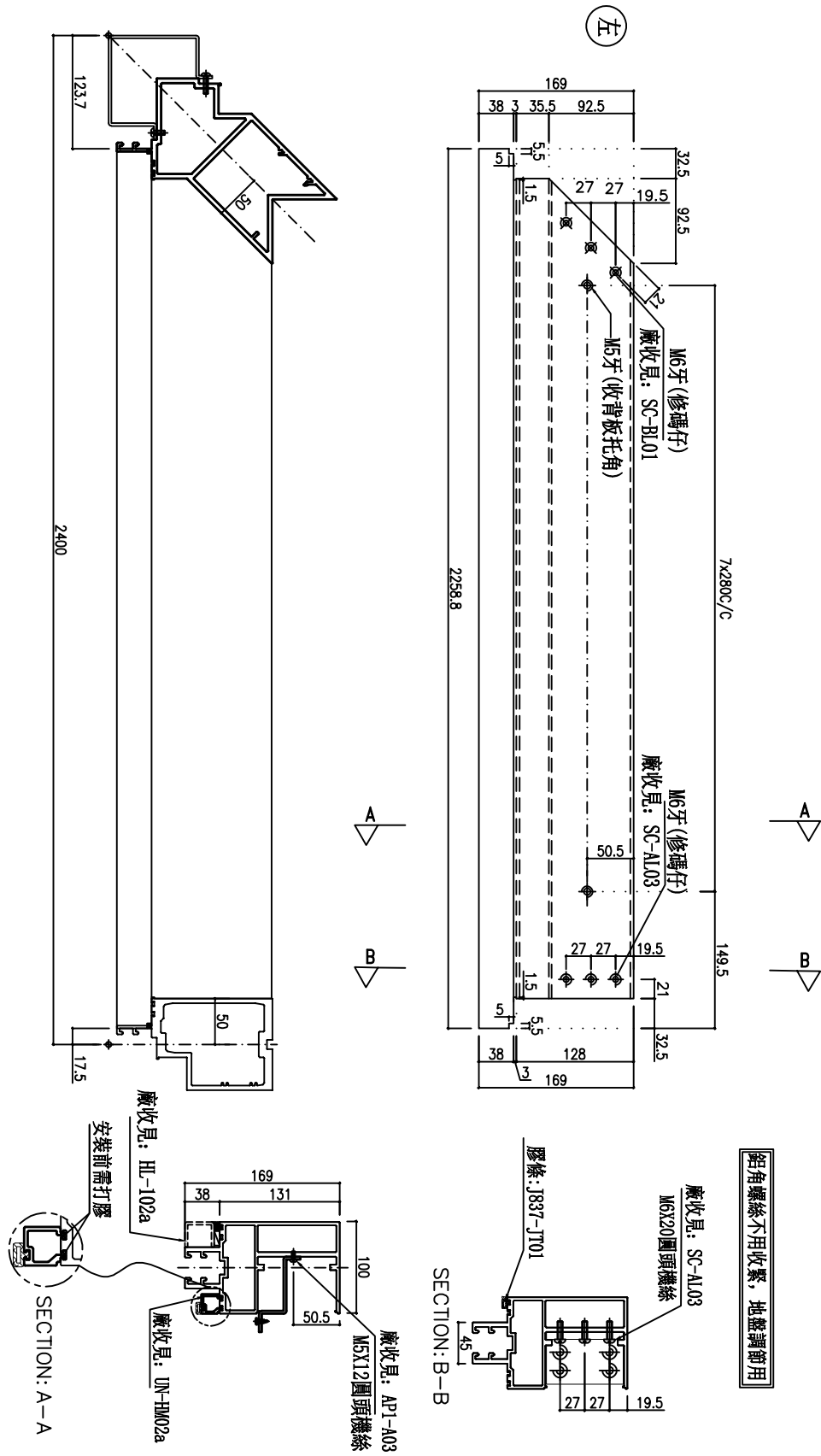
工程號

J-861

地盤

己連拿利

數量	位置	樓層
1	PMU-3001	G/F



名稱	雙梗橫料	制圖	周廣志	2024. 11. 07	修改		
材料	X86670	復核	謝永林	2024. 12. 27	日期		
顏色	UCT207124XL-3	批准			圖號	UN-LZ01c	



美特鋁質 有限公司  
MIDI Aluminium Fabricator Ltd.

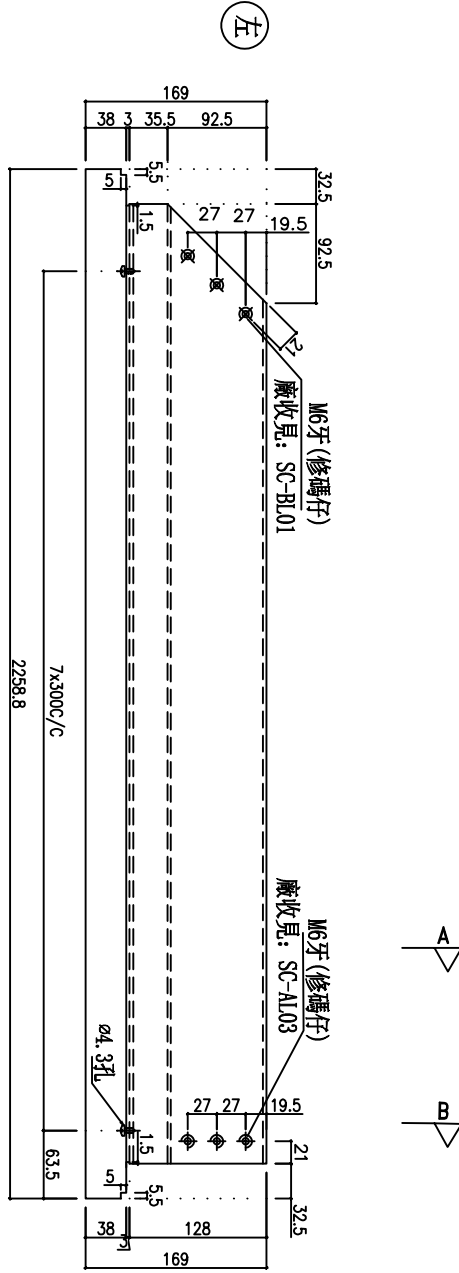
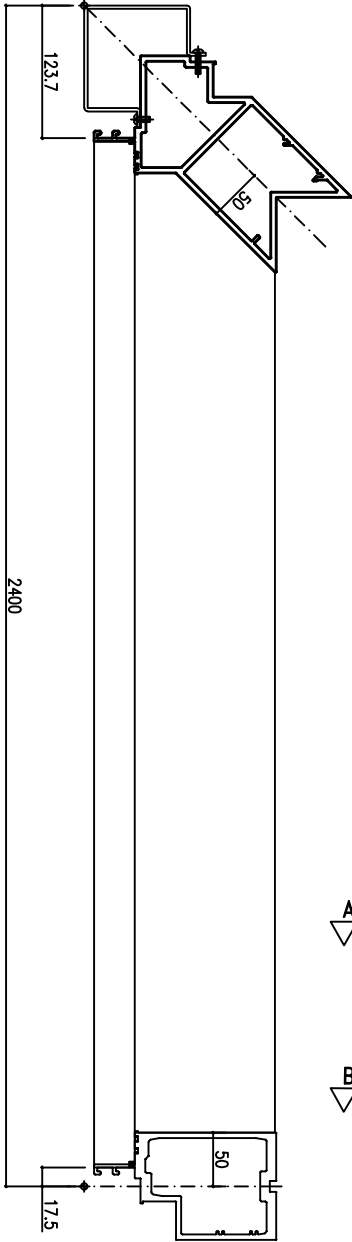
工程號

J-861

地盤

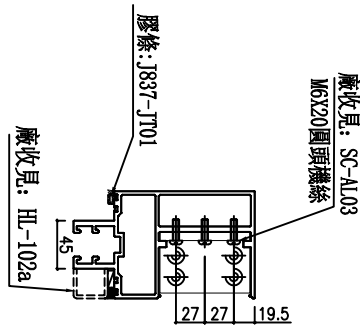
己連拿利

數量	位置	樓層
1	PMU-3001	G/F

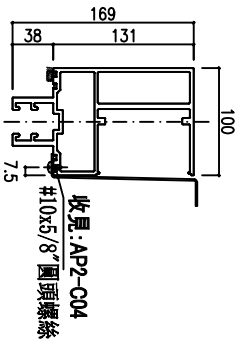


鋁角螺絲不用收緊，地盤調節用

SECTION: B-B



SECTION: A-A



名稱	雙梗橫料	制圖	周廣志	2024. 11. 07	修改		
材料	X86670	復核	謝永林	2024. 12. 27	日期		
顏色	UCT207124XL-3	批准			圖號	UN-LZ01d	





美特鋁質有限公司  
MIDI Aluminium Fabricator Ltd.

工程號

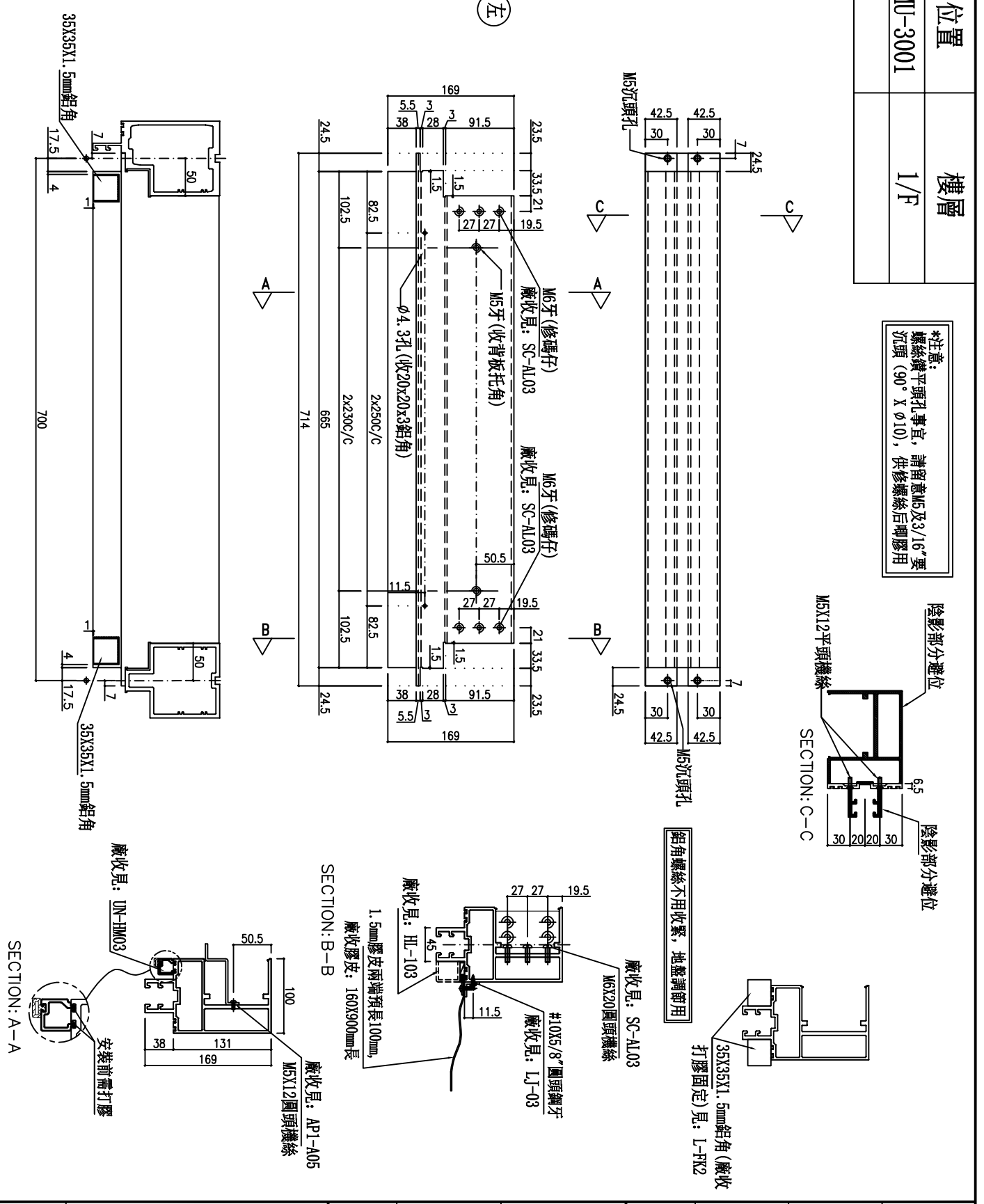
J-861

地盤

己連拿利

數量	位置	樓層
1	PMU-3001	1/F

\*注意：  
螺絲鑽平頭孔事宜，請留意M5及3/16"要  
沉頭(90° X  $\phi$ 10)，供修螺絲后膠膠用



名稱	雙梗橫料	制圖	周廣志	2024. 11. 07	修改		
材料	X86670	復核	謝永林	2024. 12. 27	日期		
顏色	UCT207124XL-3	批准			圖號	UN-R01	





美特鋁質有限公司  
MIDI Aluminium Fabricator Ltd.

工程號

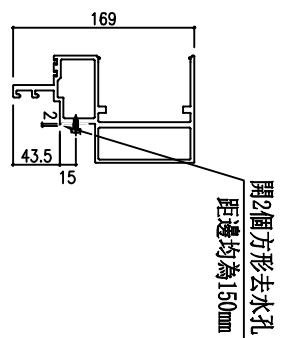
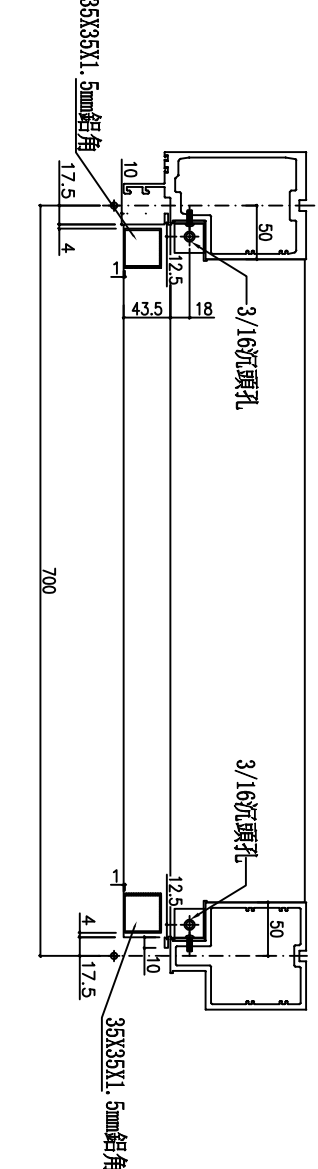
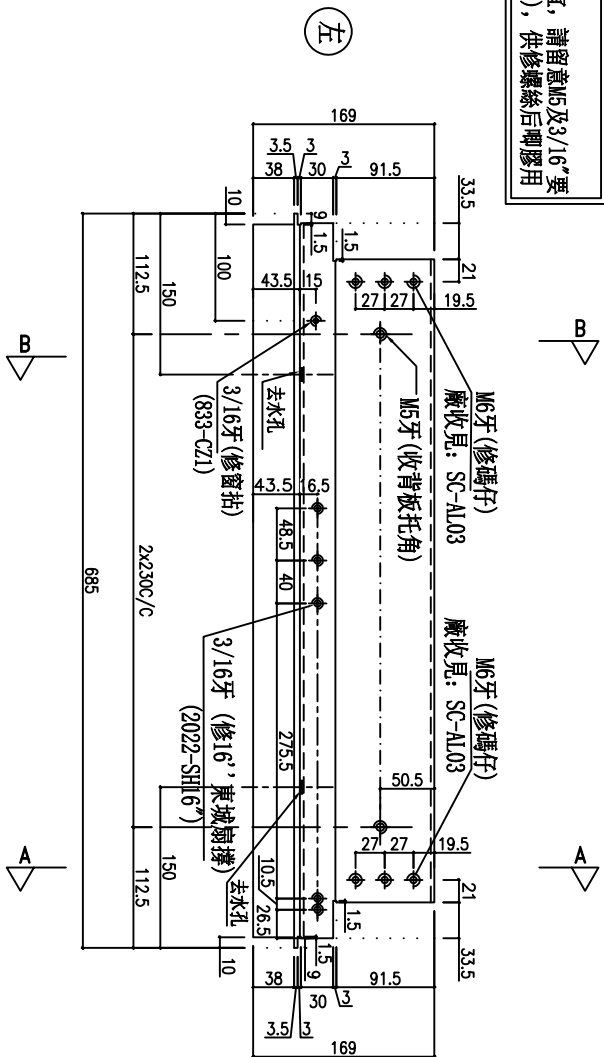
J-861

地盤

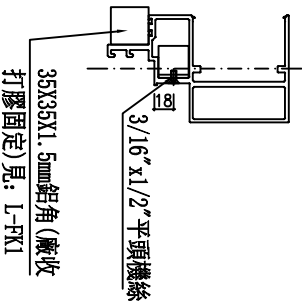
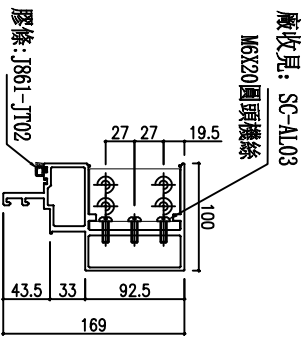
己連拿利

數量	位置	樓層
2	PMU-3001	G/F-1/F

**\*注意:**  
螺絲鑽平頭孔事宜, 請留意M5及3/16"要  
沉頭 (90° X Ø10), 俾修螺絲后即膠用



鋁角螺絲不用收緊, 地盤調節用



名稱	生梗橫料	制圖	周廣志	2024. 11. 07	修改	
材料	X86671	復核	謝永林	2024. 12. 27	日期	
顏色	UCT207124XL-3	批准			圖號	UN-R01b



美特鋁質有限公司  
MIDI Aluminium Fabricator Ltd.

工程號

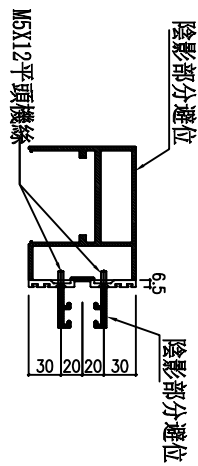
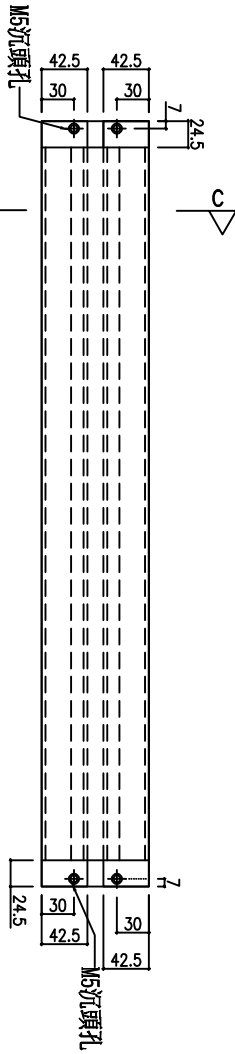
J-861

地盤

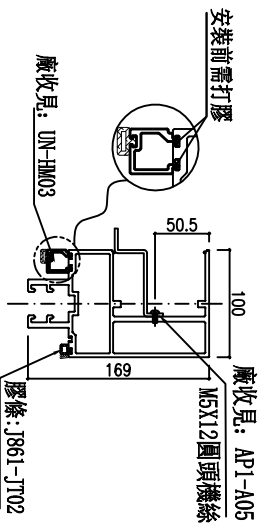
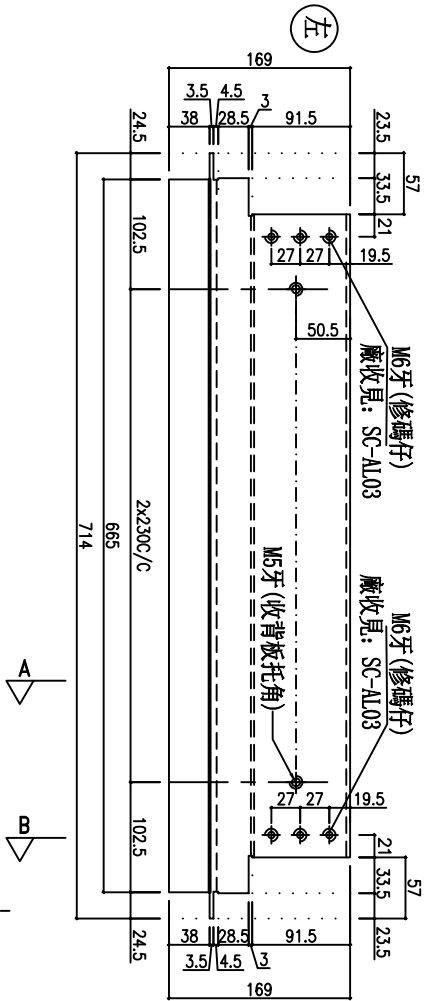
己連拿利

數量	位置	樓層
1	PMU-3001	1/F

\*注意:  
螺絲鑽平頭孔事宜, 請留意M5及3/16"要  
沉頭 (90° X  $\phi$ 10), 供修螺絲后膠膠用

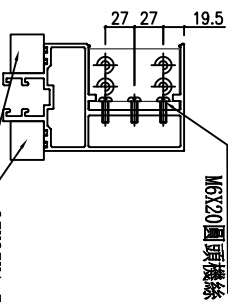


SECTION: C-C

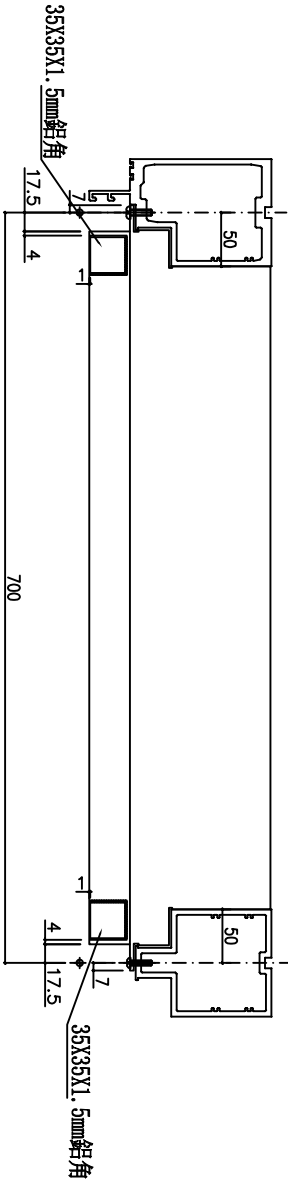


SECTION: A-A

廠收見: SC-AL03  
M6X20圓頭螺絲



SECTION: B-B



鋁角螺絲不用收緊, 地盤調節用

名稱	雙梗橫料	制圖	周廣志	2024. 11. 07	修改		
材料	X86670	復核	謝永林	2024. 12. 27	日期		
顏色	UCT207124XL-3	批准			圖號	UN-R01c	





美特鋁質有限公司  
MIDI Aluminium Fabricator Ltd.

物料編號

SC-BL01

數量

3

使用位置

轉角主企主橫組裝用

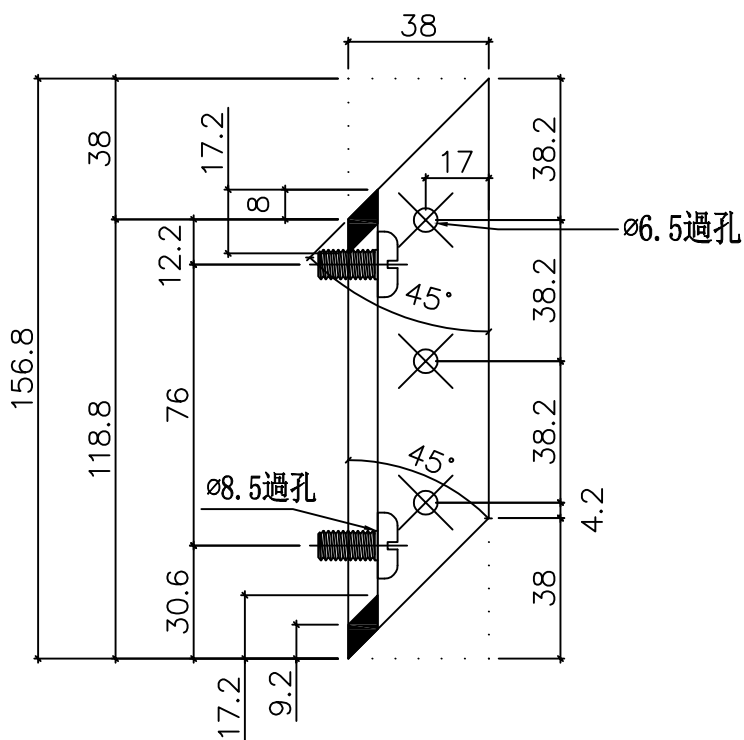
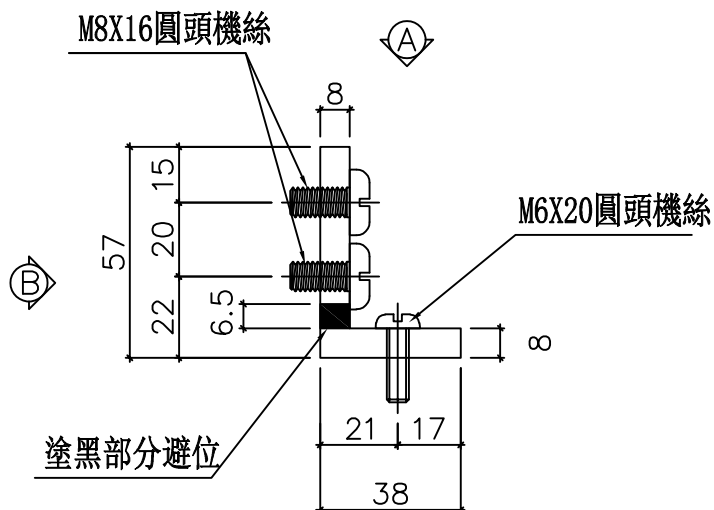
工程號

J-861

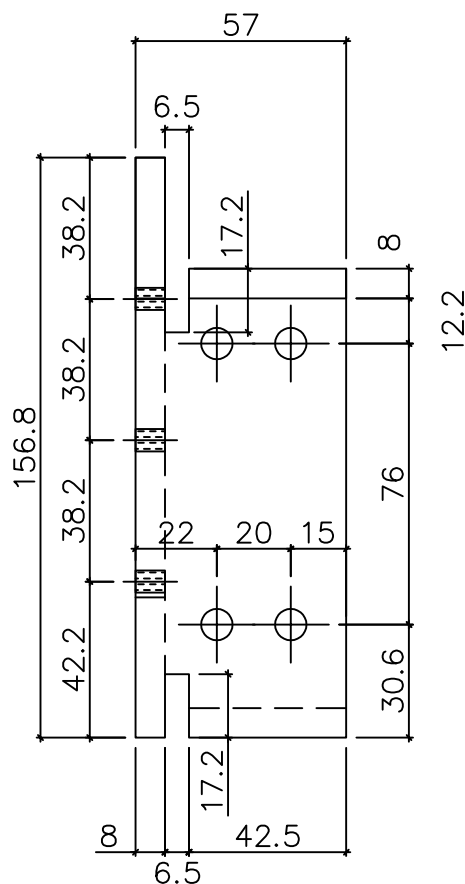
地盤

己連拿利

工廠用



視圖 "A-A"



視圖 "B-B"

名稱	57x38x8鋁角	制圖	周廣志	2024. 10. 30	修改		
材料	X86652	復核	謝永林	2024. 12. 27	日期		
顏色	鉻化	批准			圖號	SC-BL01	





美特鋁質有限公司  
MIDI Aluminium Fabricator Ltd.

物料編號

數量

使用位置

SC-BL03

3

轉角主企主橫組裝用

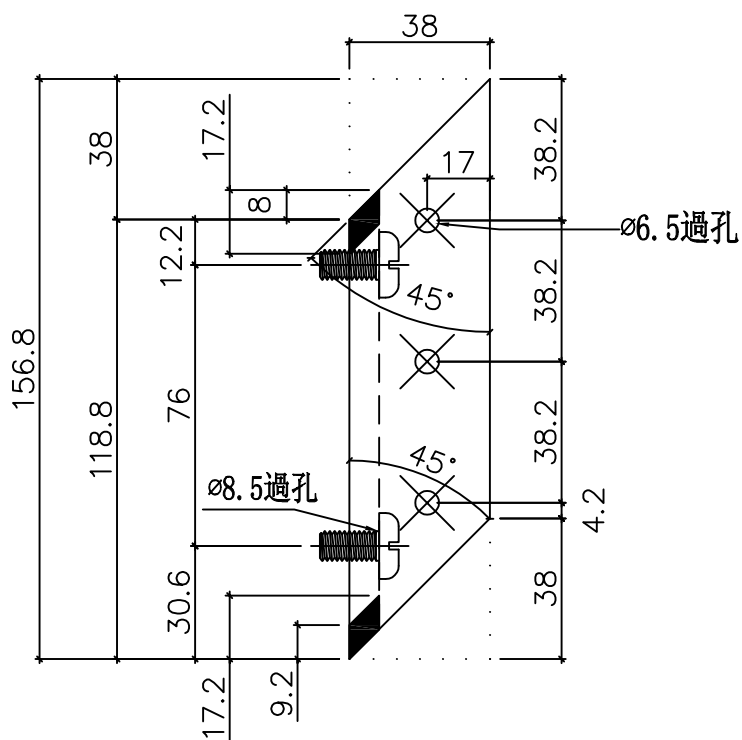
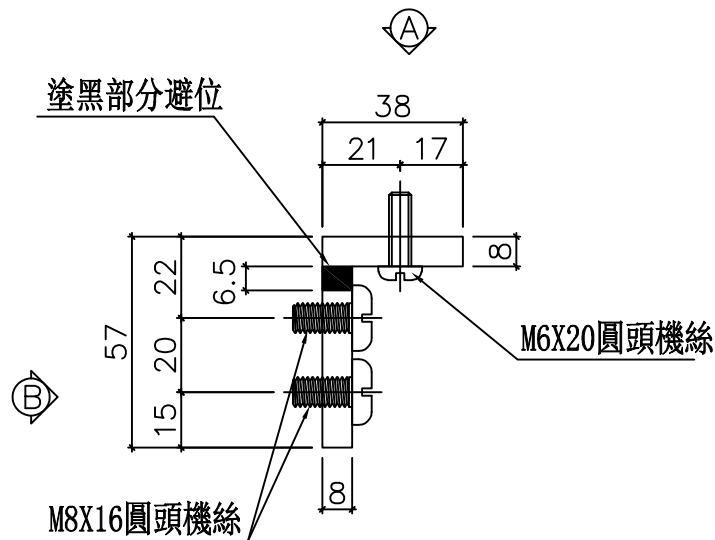
工程號

J-861

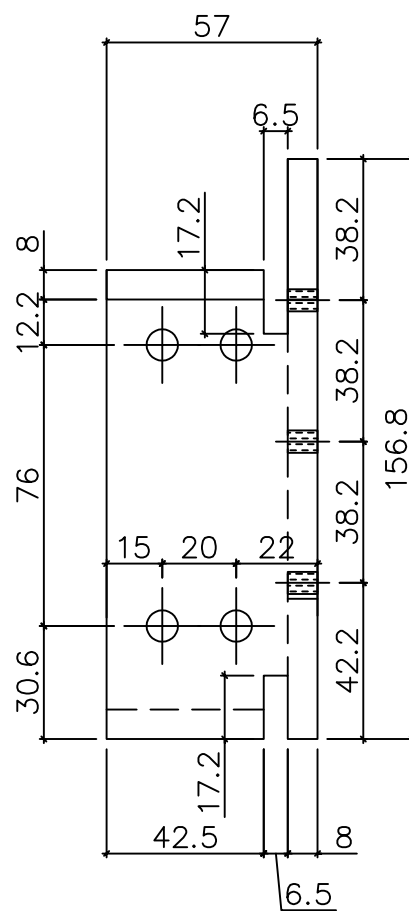
地盤

己連拿利

工廠用



視圖 "A-A"



視圖 "B-B"

名稱	57x38x8鋁角	制圖	周廣志	2024. 10. 30	修改		
材料	X86652	復核	謝永林	2024. 12. 27	日期		
顏色	鉻化	批准			圖號	SC-BL03	



美特鋁質 有限公司  
MIDI Aluminium Fabricator Ltd.

物料編號

數量

使用位置

SC-BL04

3

轉角主企主橫組裝用

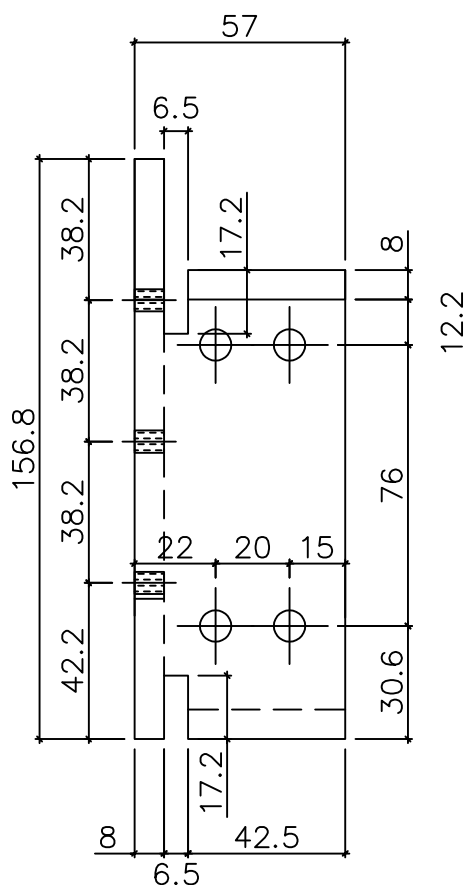
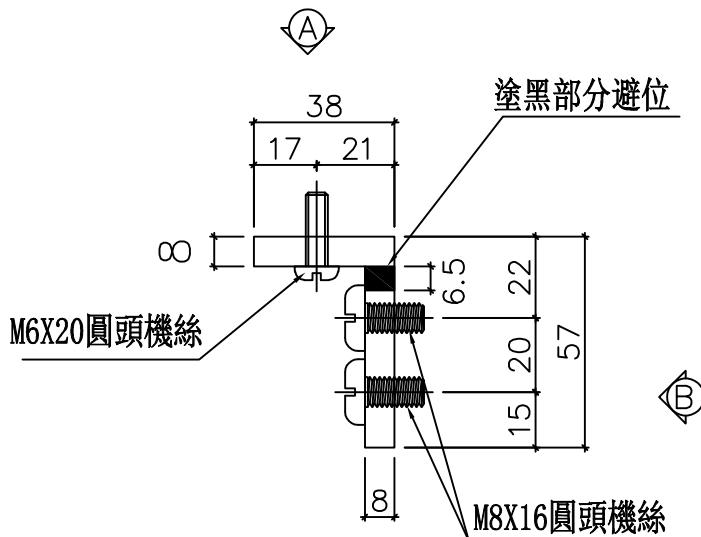
工程號

J-861

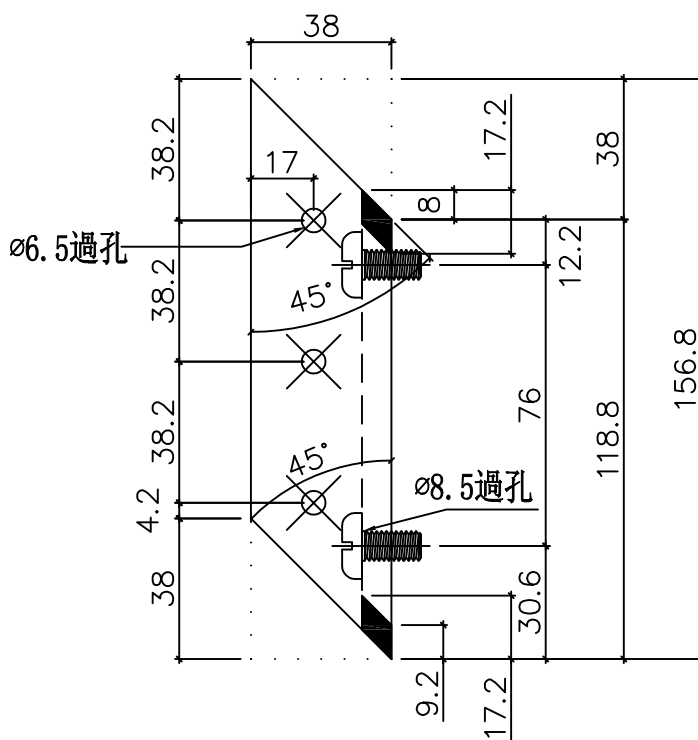
地盤

己連拿利

工廠用



視圖 "B-B"



視圖 "A-A"

名稱	57x38x8鋁角	制圖	周廣志	2024. 10. 30	修改		
材料	X86652	復核	謝永林	2024. 12. 27	日期		
顏色	鉻化	批准			圖號	SC-BL04	



美特鋁質 有限公司  
MIDI Aluminium Fabricator Ltd.

物料編號

數量

使用位置

SC-AL03

26

主企主橫組裝用

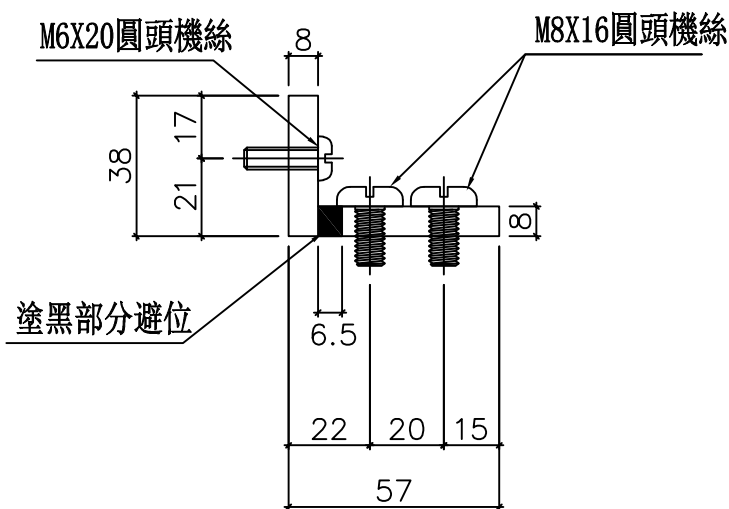
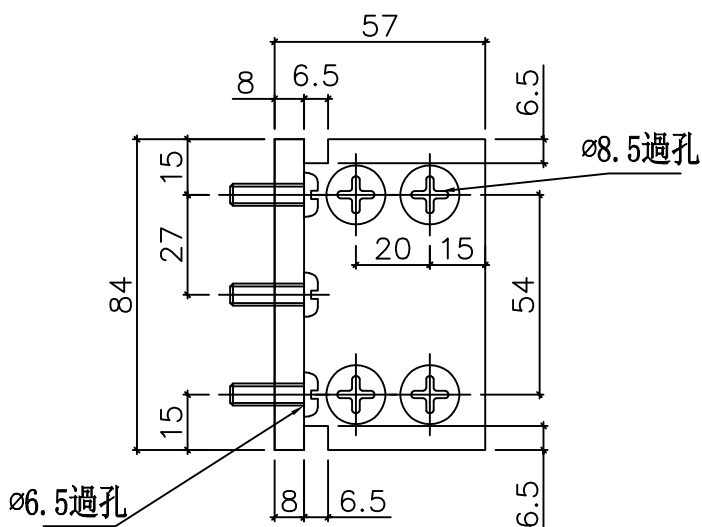
工程號

J-861

地盤

己連拿利

工廠用



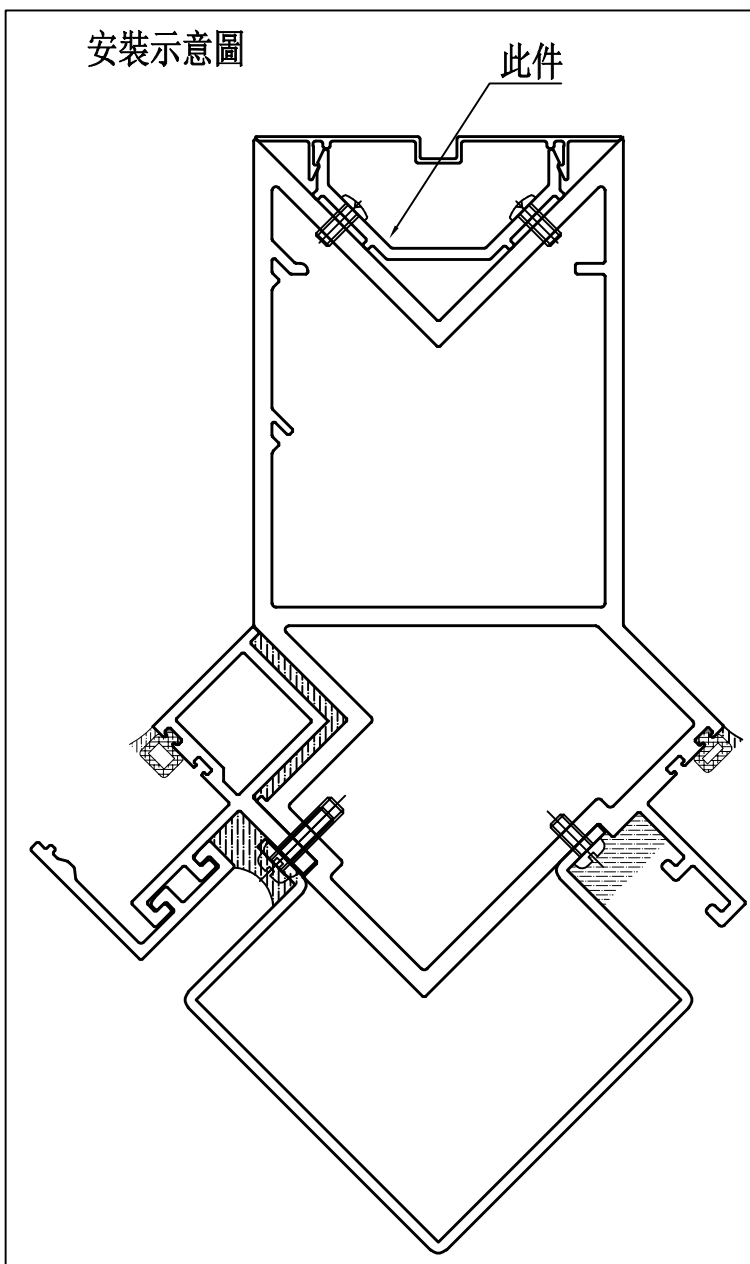
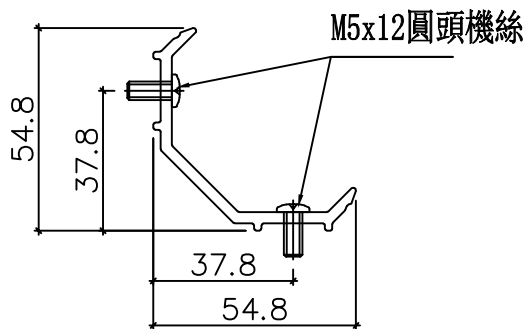
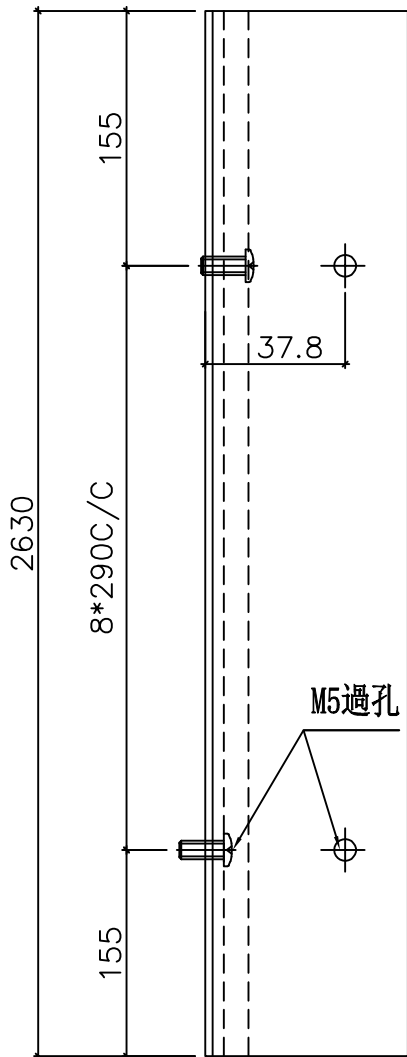
名稱	57x38x8鋁角	制圖	周廣志	2024. 10. 30	修改			
材料	X86652	復核	謝永林	2024. 12. 27	日期			
顏色	鉻化	批准			圖號	SC-AL03		



美特鋁質有限公司  
MIDI Aluminium Fabricator

物料編號	樓層數	件/層	數量	分格尺寸	位置
ZS-Y01	2	1	2	2550	PMU-3001
工程號	J-861	地盤	已連拿利	合計：	2

工廠用



名稱	轉角室內蓋托角	制圖	周廣志	2024. 10. 30	修改			
材料	X86640	復核	謝永林	2024. 12. 27	日期			
顏色	鉻化	批准			圖號	ZS-Y01		

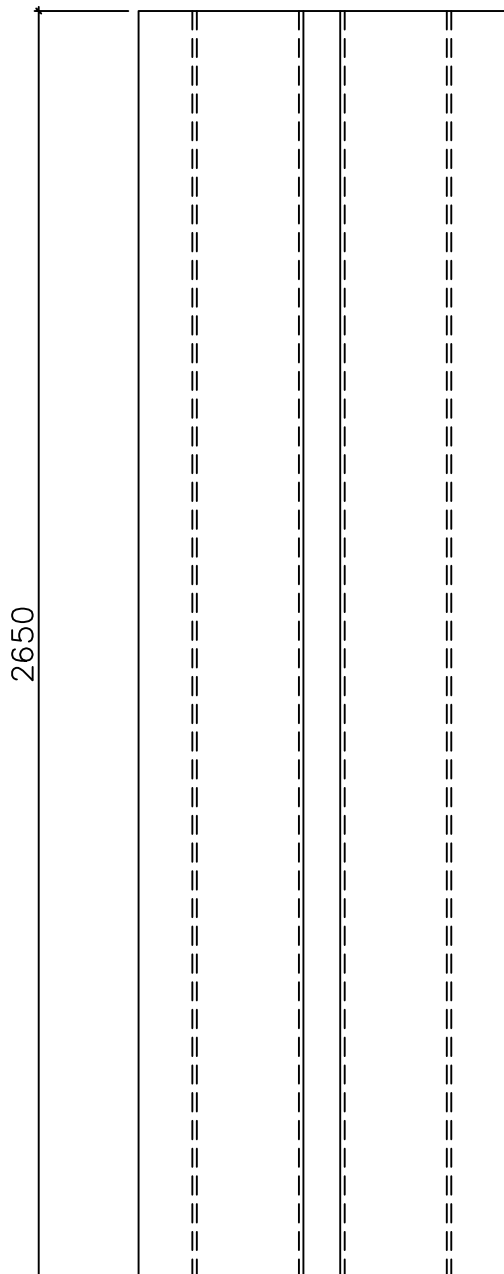


美特鋁質有限公司  
MIDI Aluminium Fabricator

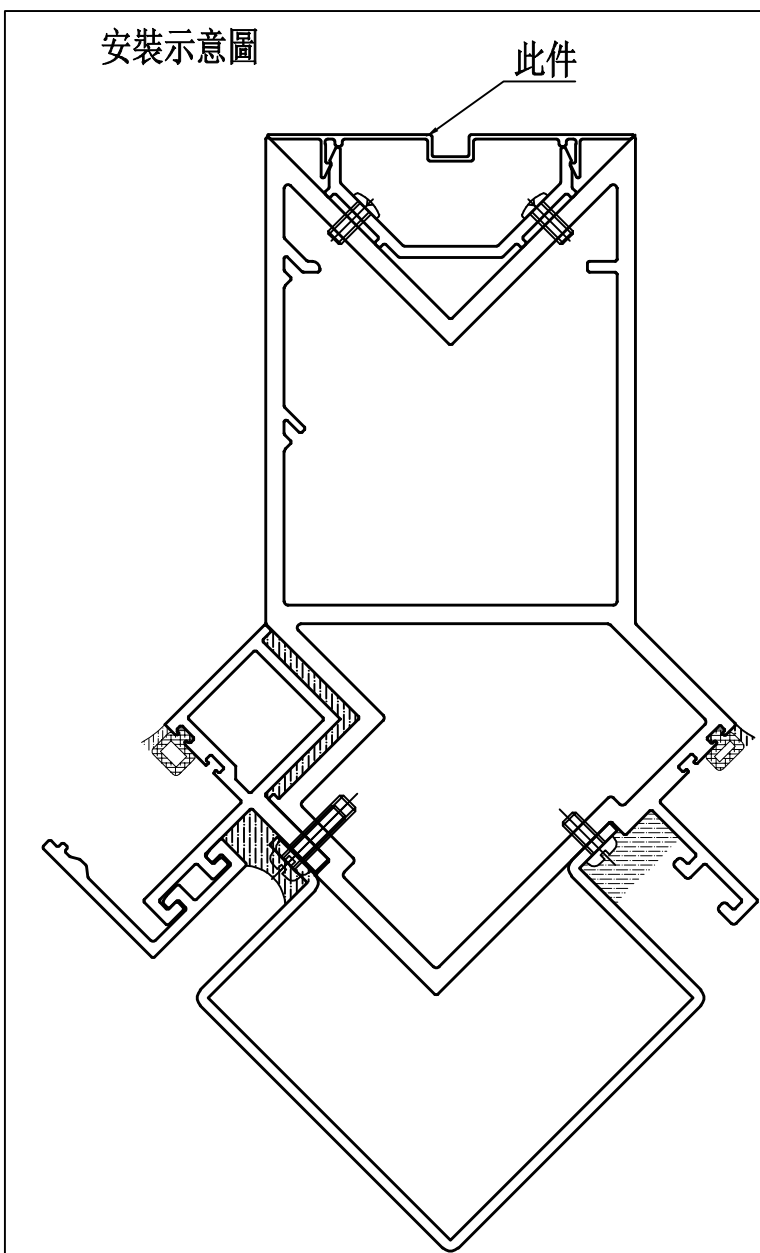
物料編號	樓層數	件/層	數量	分格尺寸	位置
ZS-Y01a	2	1	2	2550	PMU-3001
合計：			2		

工程號 J-861 地盤 己連拿利

地盤用



安裝示意圖



名稱	轉角室內蓋	制圖	周廣志	2024. 10. 30	修改			
材料	X86639	復核	謝永林	2024. 12. 27	日期			
顏色	UCT207124XL-3	批准			圖號	ZS-Y01a		



美特鋁質 有限公司  
MIDI Aluminium Fabricator Ltd.

物料編號

數量

使用位置

SC-AL04

4

欄河位用

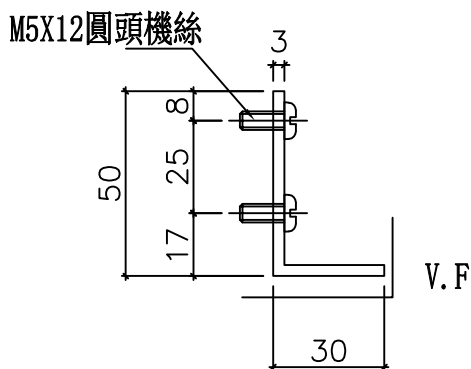
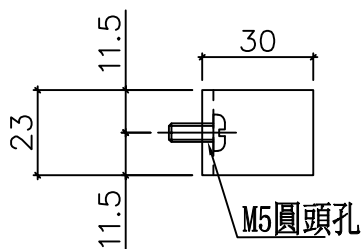
工程號

J-861

地盤

己連拿利

共計:2層, 一層用2支



名稱	鋁角加工圖	制圖	周廣志	2024. 10. 30	修改			
材料	50*30*3鋁角	復核	謝永林	2024. 12. 27	日期			
顏色	鉻化	批准			圖號	SC-AL04		



美特鋁質 有限公司  
MIDI Aluminium Fabricator Ltd.

物料編號

數量

使用位置

UN-LC01

2

欄河位用

工程號

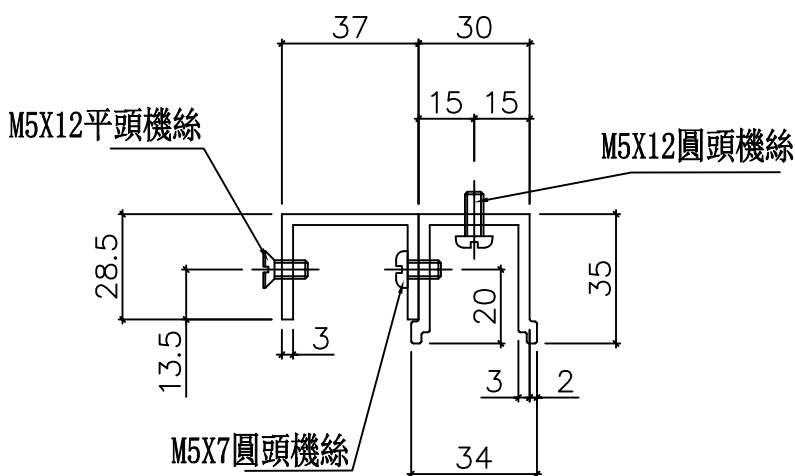
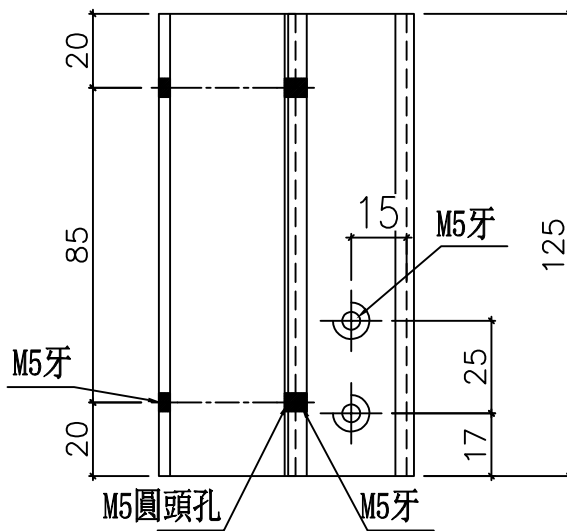
J-861

地盤

己連拿利

共計:2層, 一層用1支

工廠用



名稱	蘭河槽加工圖/37*28.5*3鋁槽	制圖	周廣志	2024. 10. 30	修改			
材料	X86642/X86644	復核	謝永林	2024. 12. 27	日期			
顏色	鉻化	批准			圖號	UN-LC01		



美特鋁質 有限公司  
MIDI Aluminium Fabricator Ltd.

物料編號

數量

使用位置

UN-LC01R

2

欄河位用

工程號

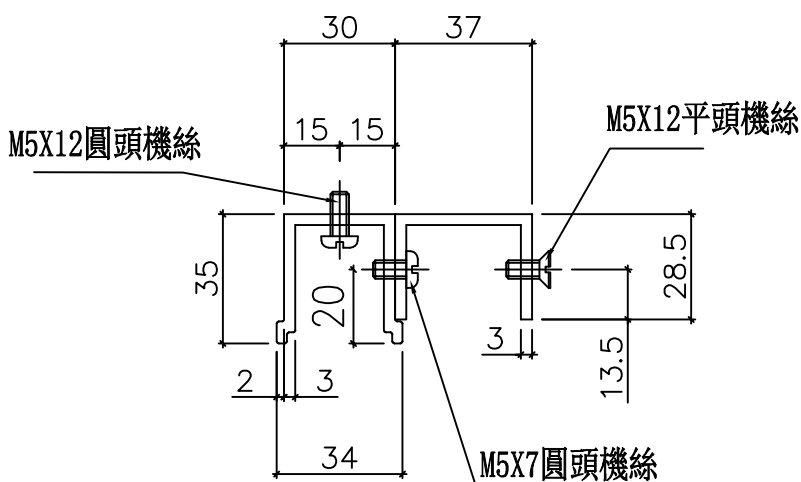
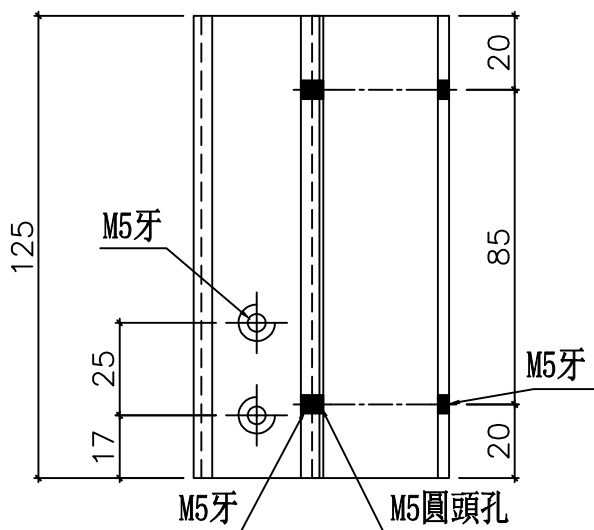
J-861

地盤

己連拿利

共計:2層, 一層用1支

工廠用



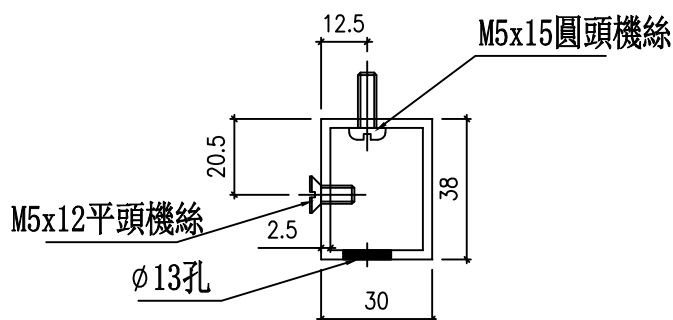
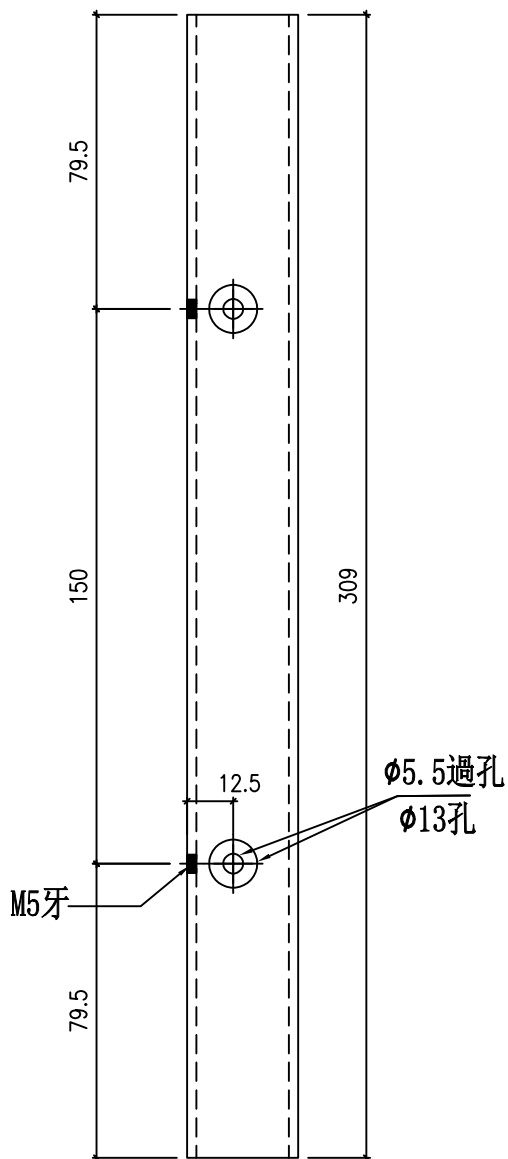
名稱	蘭河槽加工圖/37*28.5*3鋁槽	制圖	周廣志	2024.10.30	修改			
材料	X86642/X86644	復核	謝永林	2024.12.27	日期			
顏色	鉻化	批准			圖號	UN-LC01R		



美特鋁質 有限公司  
MIDI Aluminium Fabricator Ltd.

物料編號	L	數量	分格尺寸	使用位置	樓層
LT-01L	309	2	350	PMU-3001	G/F
工程號	J-861	地盤	己連拿利	合計:	2

工廠用



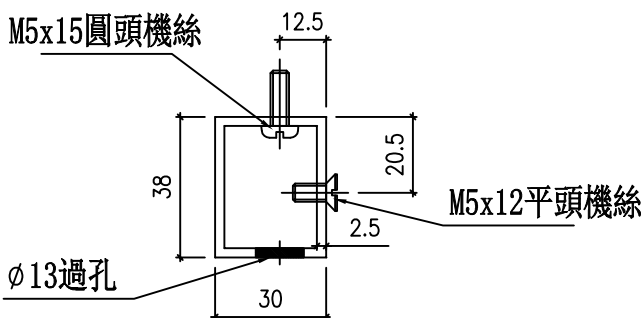
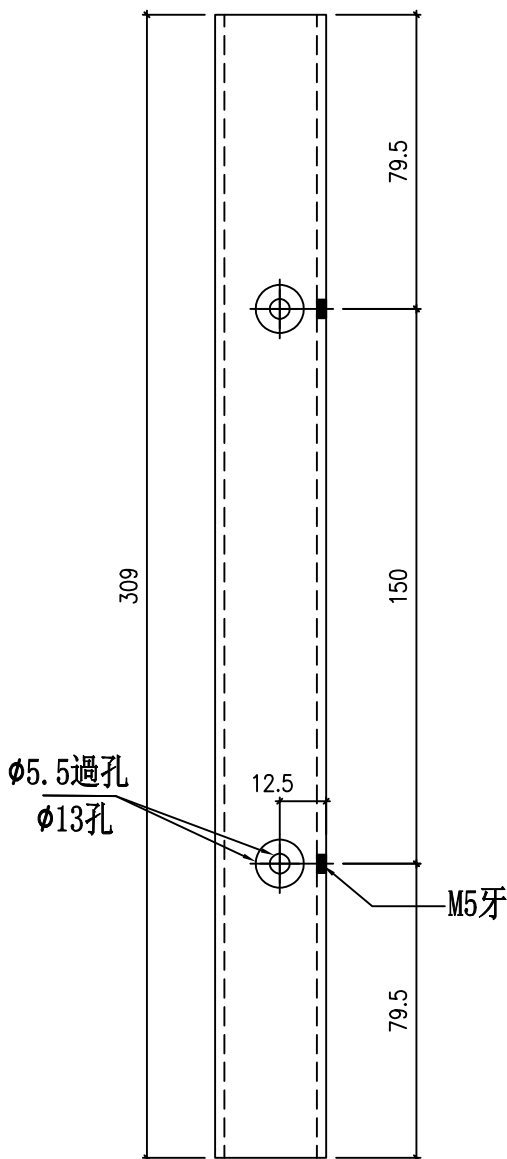
名稱	鋁通加工圖	制圖	周廣志	2024. 10. 30	修改		
材料	38x30x2.5mm鋁通	復核	謝永林	2024. 12. 27	日期		
顏色	UCT207124XL-3	批准			圖號	LT-01L	



美特鋁質 有限公司  
MIDI Aluminium Fabricator Ltd.

物料編號	L	數量	分格尺寸	使用位置	樓層
LT-01R	309	2	350	PMU-3001	G/F
工程號	J-861	地盤	己連拿利	合計:	2

工廠用



名稱	鋁通加工圖	制圖	周廣志	2024. 10. 30	修改		
材料	38x30x2.5mm鋁通	復核	謝永林	2024. 12. 27	日期		
顏色	UCT207124XL-3	批准			圖號	LT-01R	



美特鋁質 有限公司  
MIDI Aluminium Fabricator Ltd.

物料編號

數量

使用位置

W-TX1

1

生梗企用套芯1

工程號

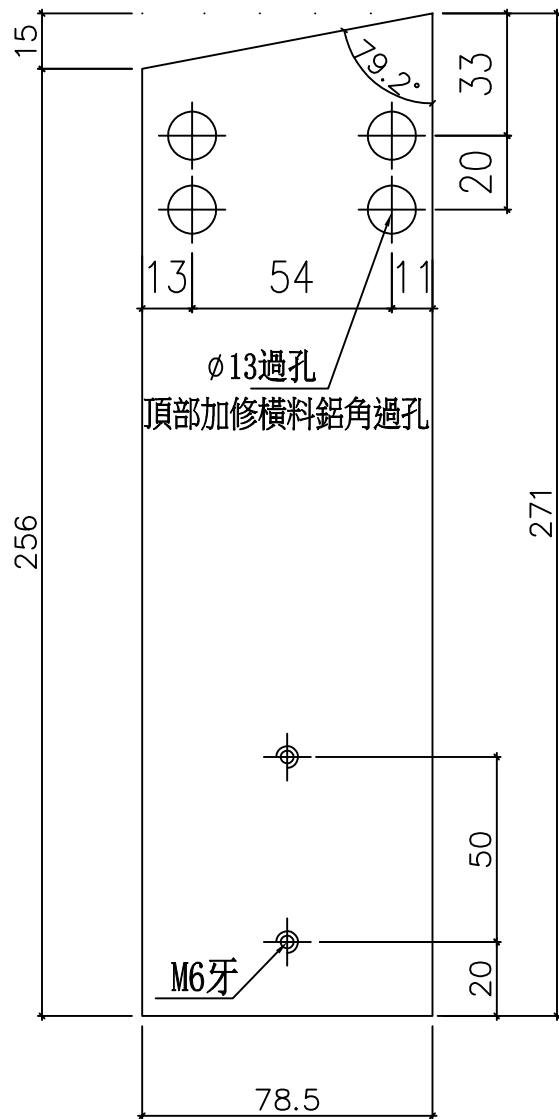
J-861

地盤

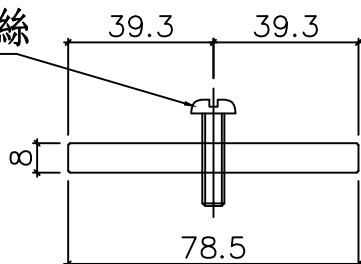
己連拿利

共計:1層, 一層用1支

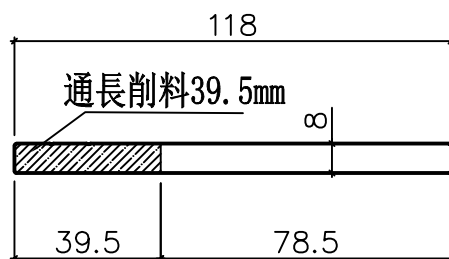
工廠用



M6x25圓頭機絲



削料示意圖



名稱	生梗企用套芯1	制圖	周廣志	2024. 10. 30	修改			
材料	X86649	復核	謝永林	2024. 12. 27	日期			
顏色	鉻化	批准			圖號	W-TX1		



美特鋁質 有限公司  
MIDI Aluminium Fabricator Ltd.

物料編號

數量

使用位置

W-TX1a

1

生梗企用套芯2

工程號

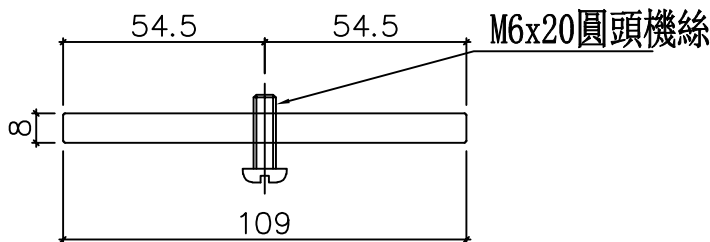
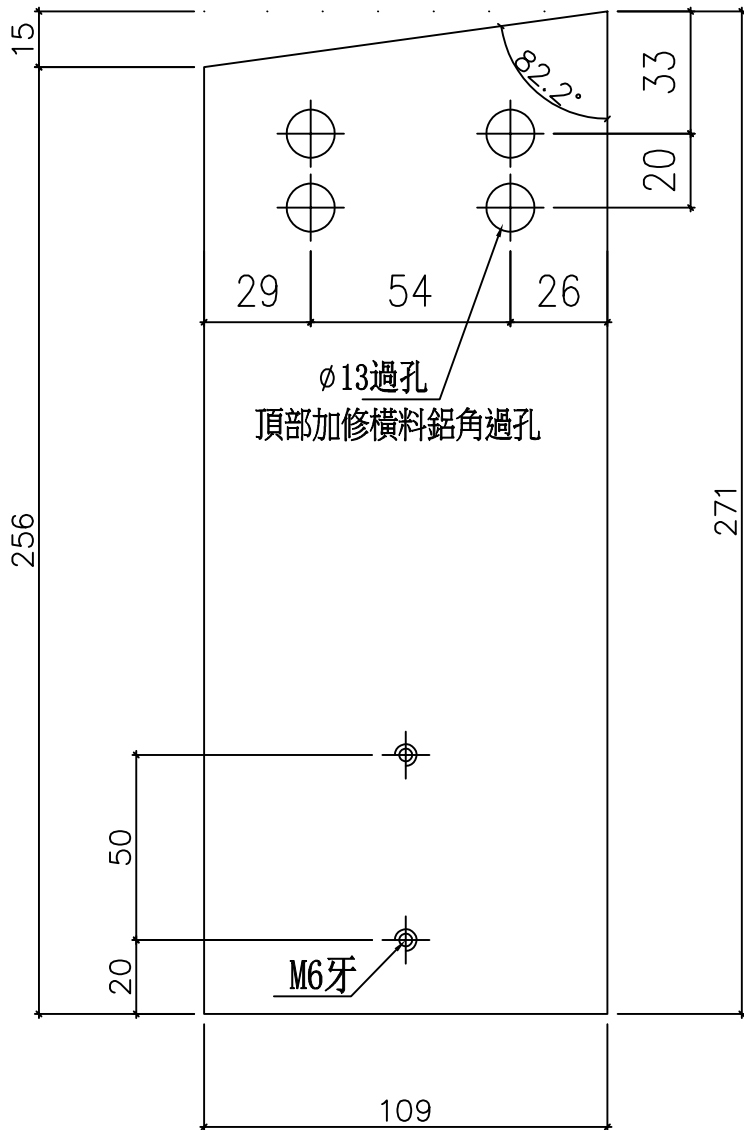
J-861

地盤

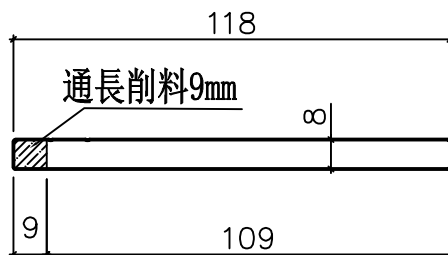
己連拿利

共計:1層, 一層用1支

工廠用



削料示意圖



名稱	生梗企用套芯2	制圖	周廣志	2024. 10. 30	修改			
材料	X86649	復核	謝永林	2024. 12. 27	日期			
顏色	鉻化	批准			圖號	W-TX1a		



美特鋁質 有限公司  
MIDI Aluminium Fabricator Ltd.

物料編號

數量

使用位置

W-TX2

2

雙生企用套芯

工程號

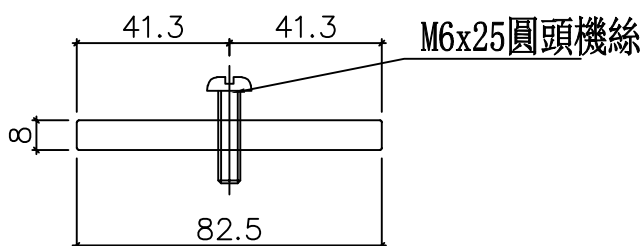
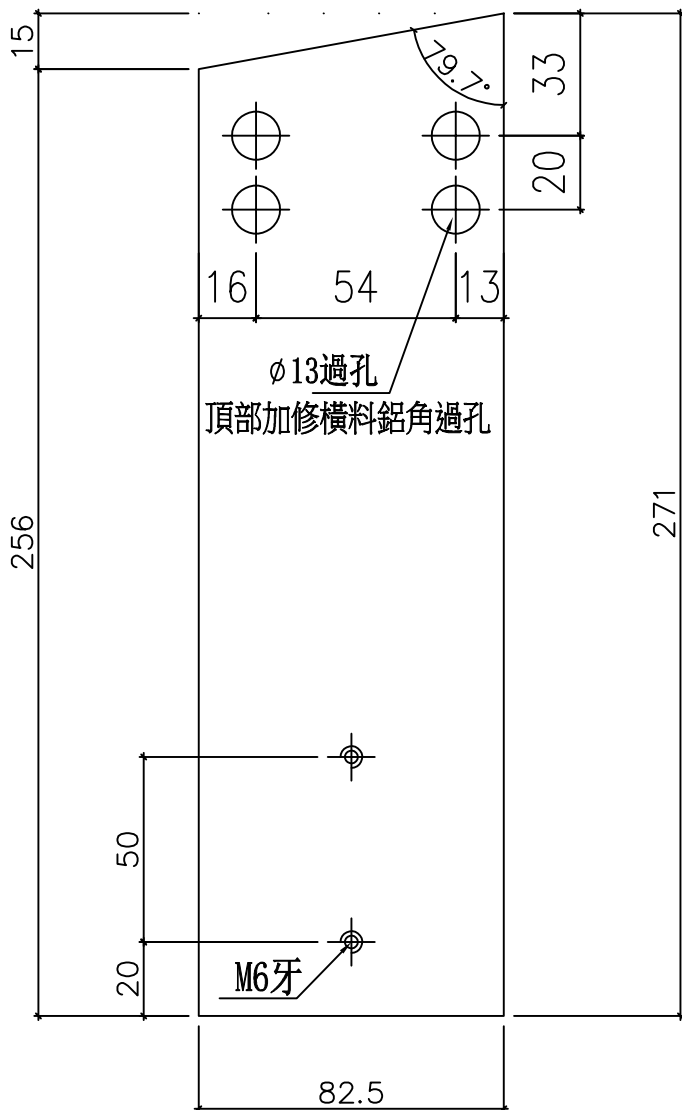
J-861

地盤

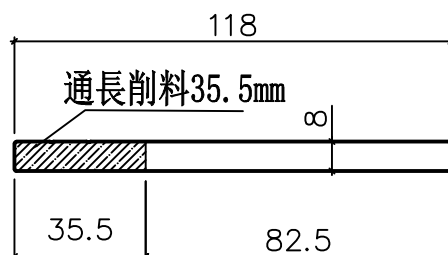
己連拿利

共計:1層, 一層用2支

工廠用



削料示意圖



名稱	雙生企用套芯	制圖	周廣志	2024. 10. 30	修改			
材料	X86649	復核	謝永林	2024. 12. 27	日期			
顏色	鉻化	批准			圖號	W-TX2		



美特鋁質 有限公司  
MIDI Aluminium Fabricator Ltd.

物料編號

數量

使用位置

W-TX3

1

轉角企用套芯

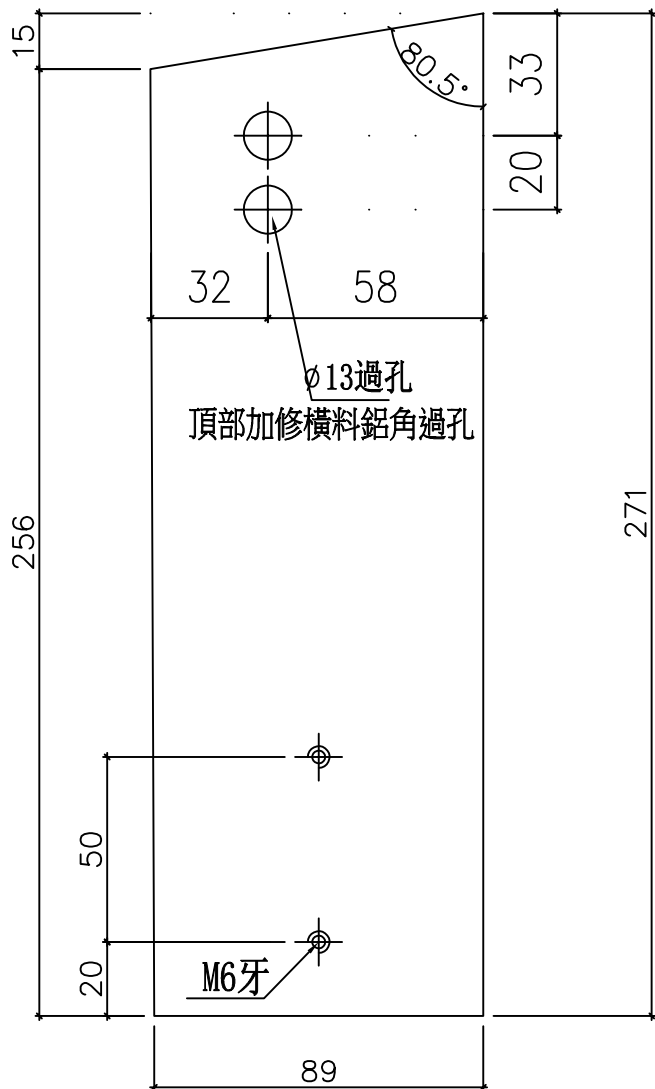
工程號

J-861

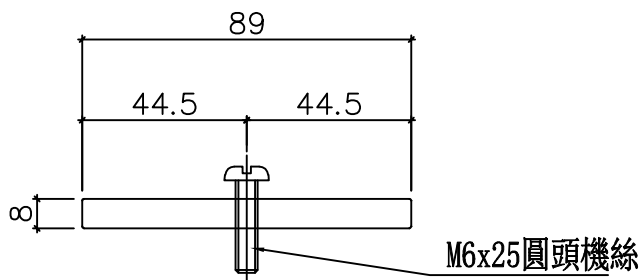
地盤

己連拿利

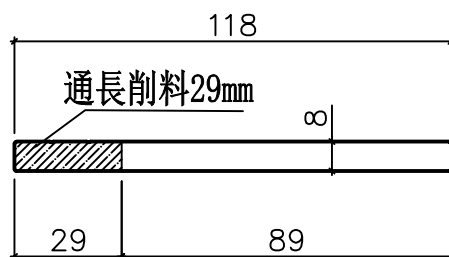
共計:1層, 一層用1支



工廠用



削料示意圖



名稱	轉角企套心	制圖	周廣志	2024. 10. 30	修改			
材料	X86649	復核	謝永林	2024. 12. 27	日期			
顏色	鉻化	批准			圖號	W-TX3		



美特鋁質 有限公司  
MIDI Aluminium Fabricator Ltd.

物料編號

數量

使用位置

W-TX3a

1

轉角企用套芯

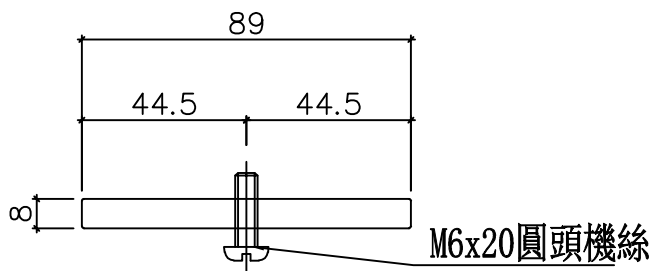
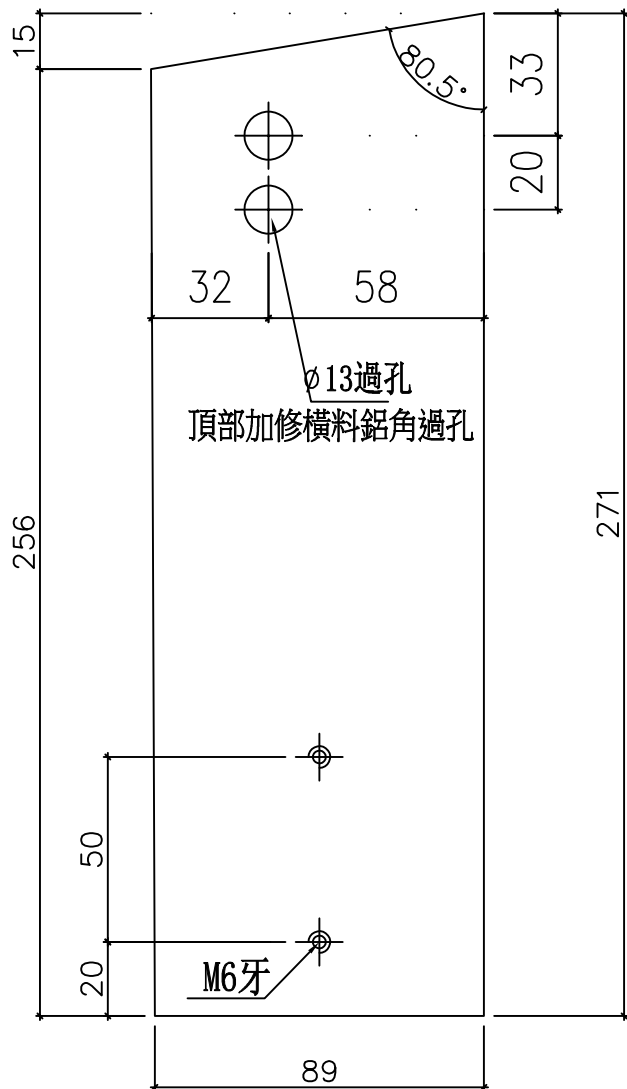
工程號

J-861

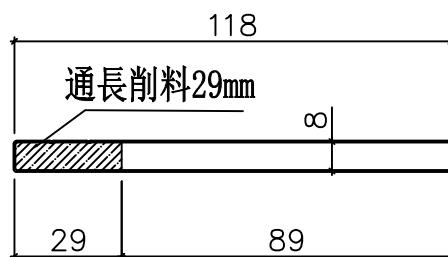
地盤

己連拿利


共計:1層, 一層用1支



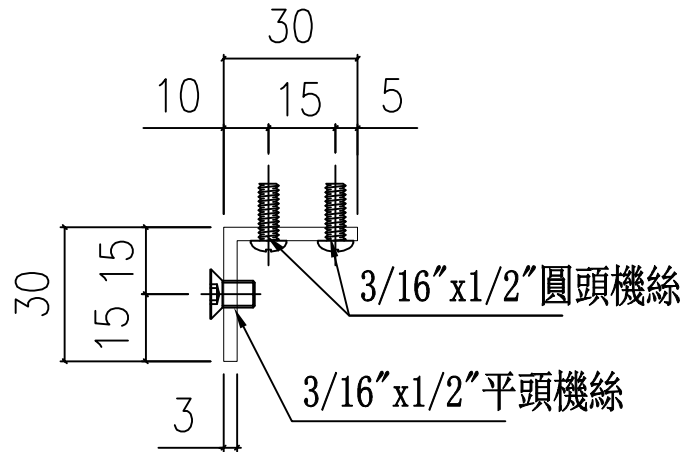
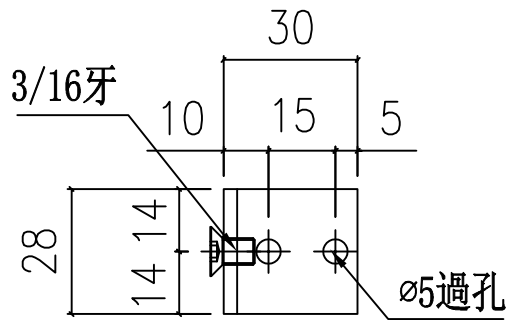
削料示意圖



名稱	轉角企套心	制圖	周廣志	2024. 10. 30	修改			
材料	X86649	復核	謝永林	2024. 12. 27	日期			
顏色	鉻化	批准			圖號	W-TX3a		

 美特鋁質有限公司 MIDI Aluminium Fabricator Ltd.				物料編號	數量	使用位置
工程號	J-861	地盤	己連拿利	SC-AL01	8	PMU-3001

工廠用

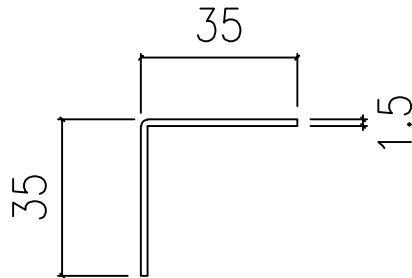
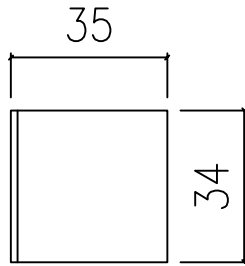


用庫存料

名稱	鋁角加工圖	制圖	周廣志	2024.11.07	修改		
材料	30*30*3鋁角	復核	謝永林	2024.12.27	日期		
顏色	鍍化	批准			圖號	SC-AL01	

 美特鋁質有限公司 MIDI Aluminium Fabricator Ltd.				物料編號	數量	使用位置
工程號	J-861	地盤	己連拿利	L-FK1	8+2(備用)=10	PMU-3001

工廠用

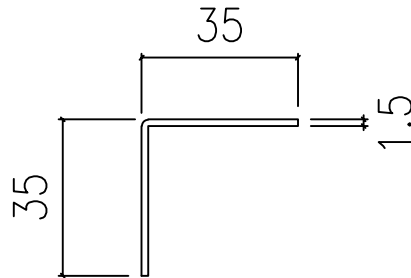
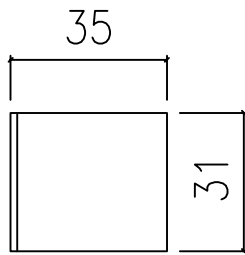


用庫存料

名稱	鋁角加工圖	制圖	周廣志	2024.11.07	修改		
材料	35x35x1.5鋁角	復核	謝永林	2024.12.27	日期		
顏色	鉻化	批准			圖號	L-FK1	

 美特鋁質有限公司 MIDI Aluminium Fabricator Ltd.				物料編號	數量	使用位置
工程號	J-861	地盤	己連拿利	L-FK2	48+12(備用)=60	PMU-3001

工廠用



用庫存料

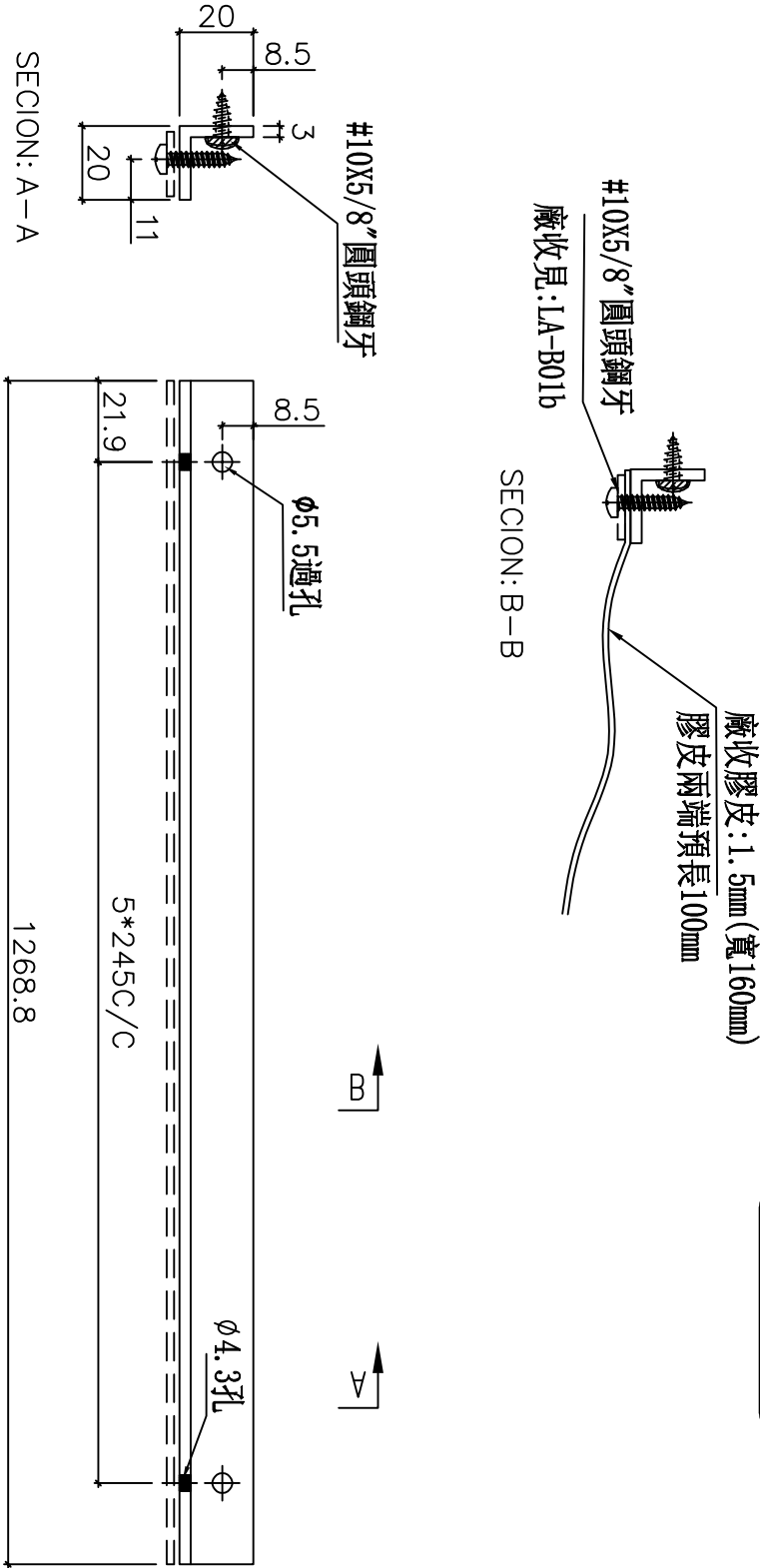
名稱	鋁角加工圖	制圖	周廣志	2024.11.07	修改		
材料	35x35x1.5鋁角	復核	謝永林	2024.12.27	日期		
顏色	鉻化	批准			圖號	L-FK2	



美特鋁質 有限公司  
MIDI Aluminium Fabricator Ltd.

工程號 J-861 地盤 己連拿利

物料編號	L	數量	分格尺寸	使用位置	樓層
LJ-01	1268.8	1	1475	PMU-3001	1/F



工廠用

名稱	鋁角加工圖	制圖	周廣志	2024. 10. 30	修改			
材料	20X20X3鋁角	復核	謝永林	2024. 12. 27	日期			
顏色	鉻化	批准			圖號	LJ-01		

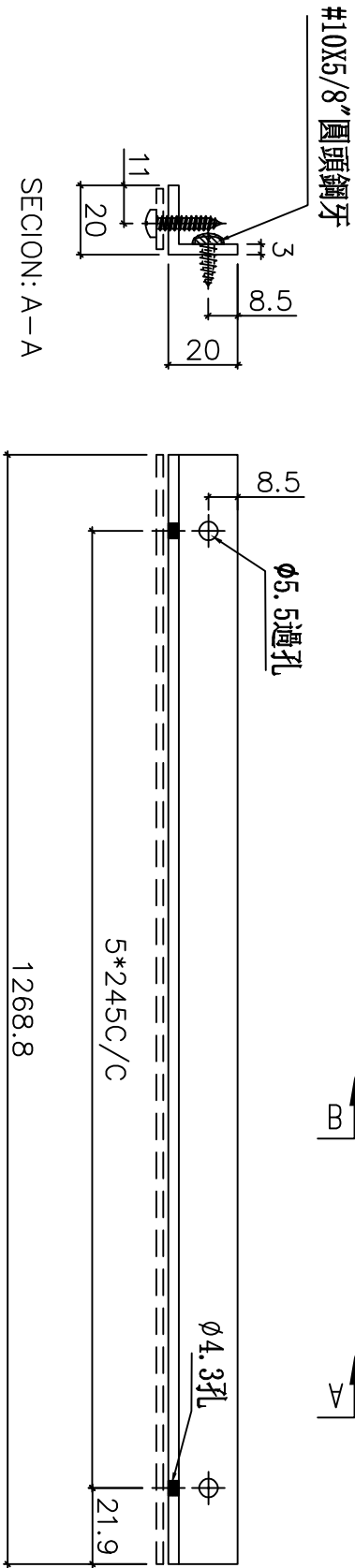
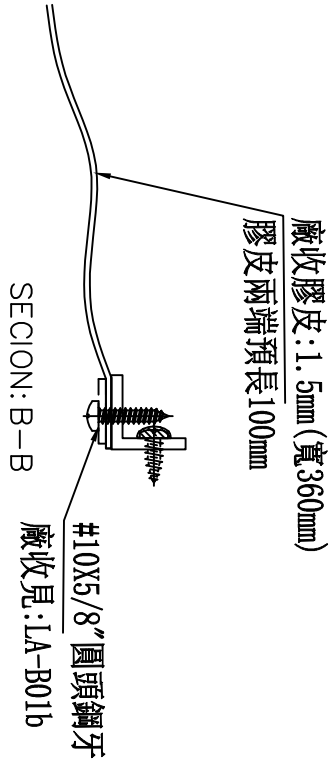


美特鋁質 有限公司  
MIDI Aluminium Fabricator Ltd.

工程號 J-861 地盤 己連拿利

物料編號	L	數量	分格尺寸	使用位置	樓層
LJ-01a	1268.8	1	1475	PMU-3001	G/F

工廠用



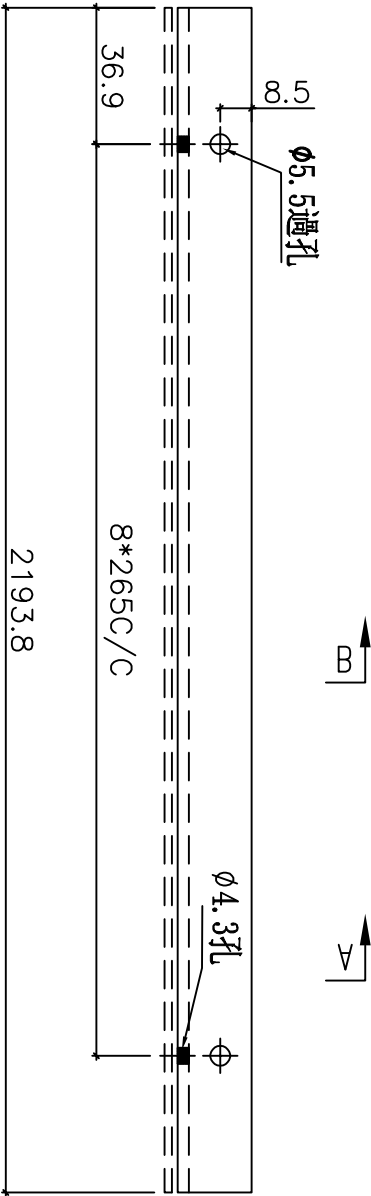
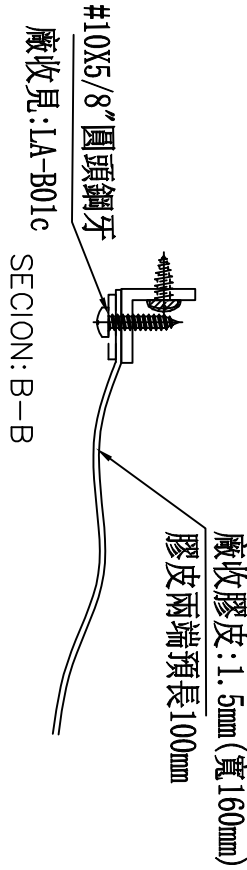
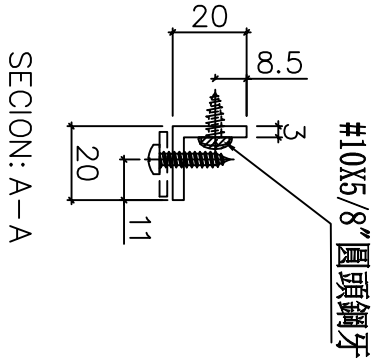
名稱	鋁角加工圖	制圖	周廣志	2024. 10. 30	修改			
材料	20X20X3鋁角	復核	謝永林	2024. 12. 27	日期			
顏色	鉻化	批准			圖號	LJ-01a		



美特鋁質 有限公司  
MIDI Aluminium Fabricator Ltd.

工程號 J-861 地盤 己連拿利

物料編號	L	數量	分格尺寸	使用位置	樓層
LJ-02	2193.8	1	2400	PMU-3001	1/F



工廠用

名稱	鋁角加工圖	制圖	周廣志	2024. 10. 30	修改			
材料	20X20X3鋁角	復核	謝永林	2024. 12. 27	日期			
顏色	鉻化	批准			圖號	LJ-02		

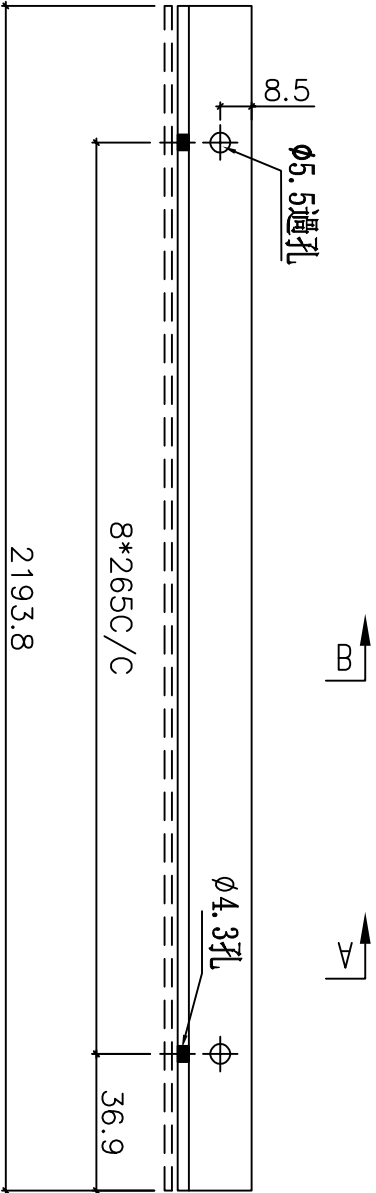
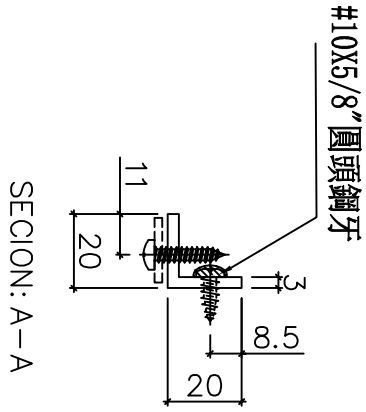
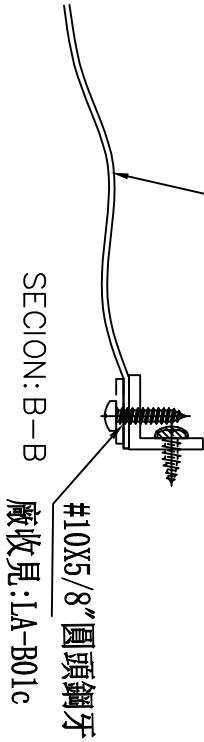


美特鋁質 有限公司  
MIDI Aluminium Fabricator Ltd.

工程號 J-861 地盤 己連拿利

物料編號	L	數量	分格尺寸	使用位置	樓層
LJ-02a	2193.8	1	2400	PMU-3001	G/F

廠收膠皮: 1.5mm (寬360mm)  
膠皮兩端預長100mm



工廠用

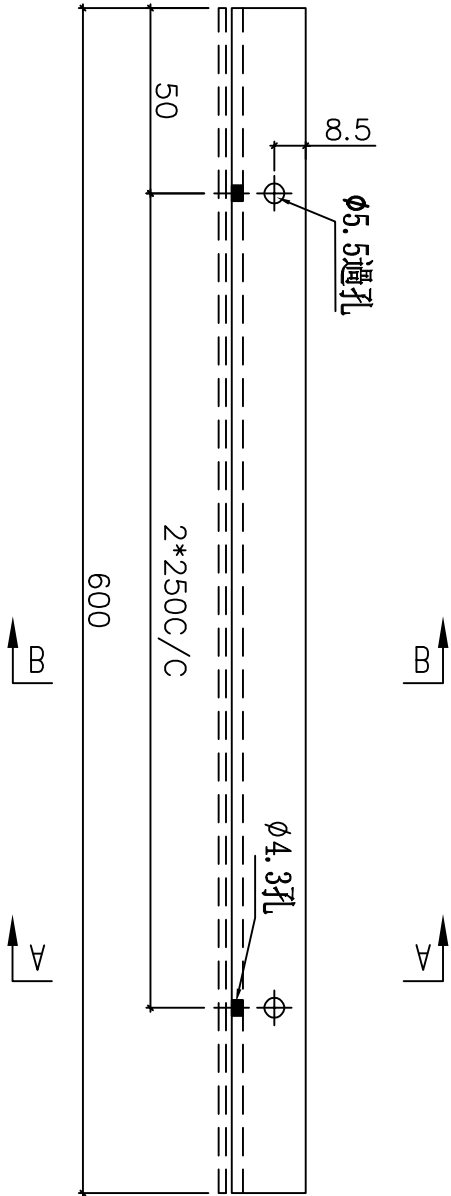
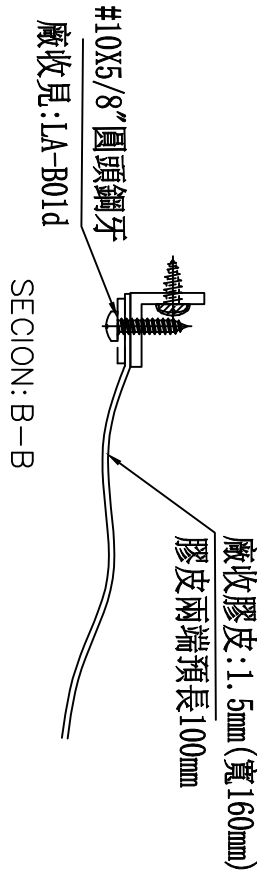
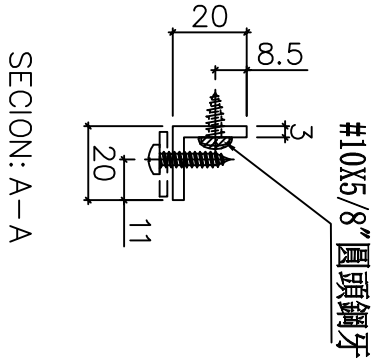
名稱	鋁角加工圖	制圖	周廣志	2024. 10. 30	修改			
材料	20X20X3鋁角	復核	謝永林	2024. 12. 27	日期			
顏色	鉻化	批准			圖號	LJ-02a		



美特鋁質 有限公司  
MIDI Aluminium Fabricator Ltd.

工程號 J-861 地盤 己連拿利

物料編號	L	數量	分格尺寸	使用位置	樓層
LJ-03	600	1	700	PMU-3001	1/F



工廠用

名稱	鋁角加工圖	制圖	周廣志	2024. 10. 30	修改			
材料	20X20X3鋁角	復核	謝永林	2024. 12. 27	日期			
顏色	鉻化	批准			圖號	LJ-03		

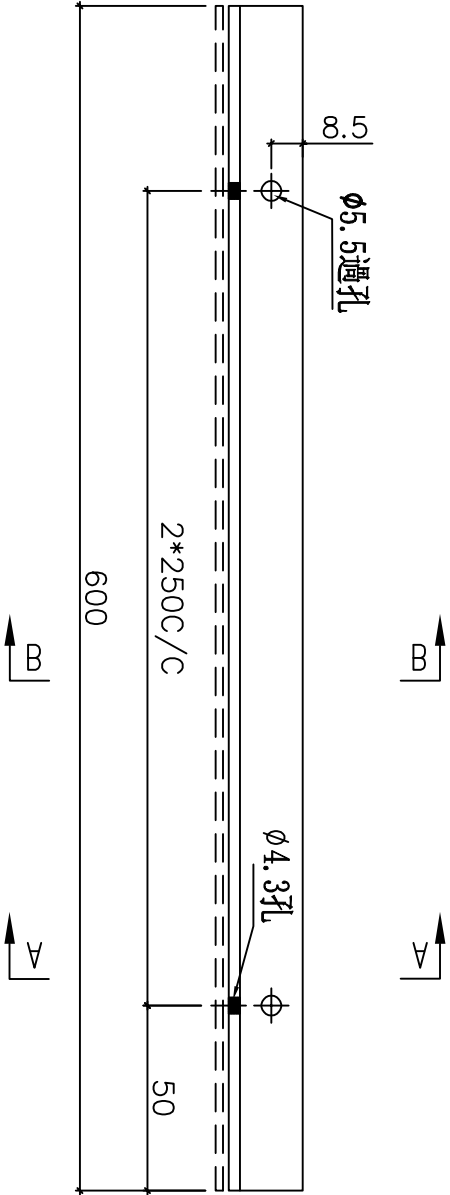
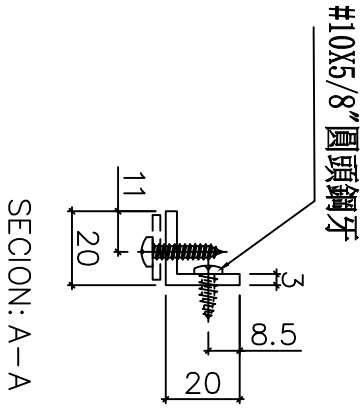
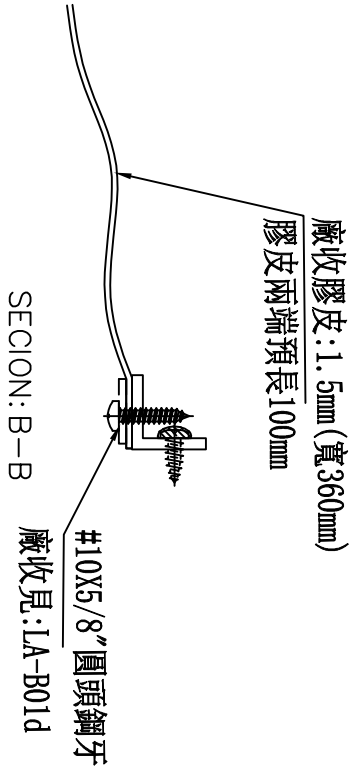


美特鋁質 有限公司  
MIDI Aluminium Fabricator Ltd.

工程號 J-861 地盤 己連拿利

物料編號	L	數量	分格尺寸	使用位置	樓層
LJ-03a	600	1	700	PMU-3001	G/F

工廠用



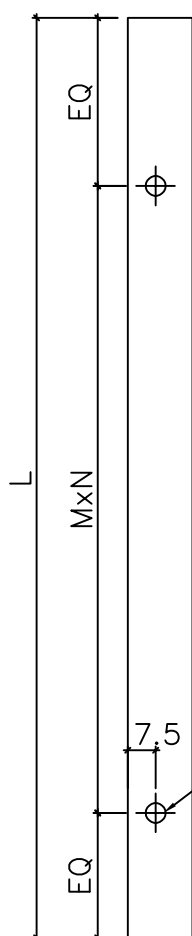
名稱	鋁角加工圖	制圖	周廣志	2024. 10. 30	修改			
材料	20X20X3鋁角	復核	謝永林	2024. 12. 27	日期			
顏色	鉻化	批准			圖號	LJ-03a		



美特鋁質 有限公司  
MIDI Aluminium Fabricator Ltd.

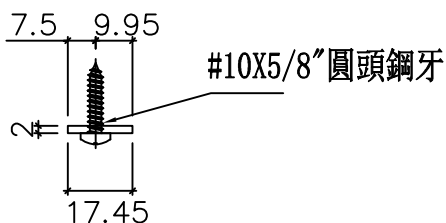
工程號 J-861 地盤 己連拿利

物料編號	L	數量	EQ	M	x	N	使用位置	樓層
LA-B01	3117	4	58.5	300	x	10	PMU-3001	1/F
LA-B01a	3722	4	61	300	x	12	PMU-3001	G/F
LA-B01b	1268.8	4	21.9	245	x	5	PMU-3001	G/F-1/F
LA-B01c	2193.8	4	36.9	265	x	8	PMU-3001	G/F-1/F
LA-B01d	600	4	50	250	x	2	PMU-3001	G/F-1/F
	合計:	20						



工廠用

7.5  $\phi 5.5$ 過孔



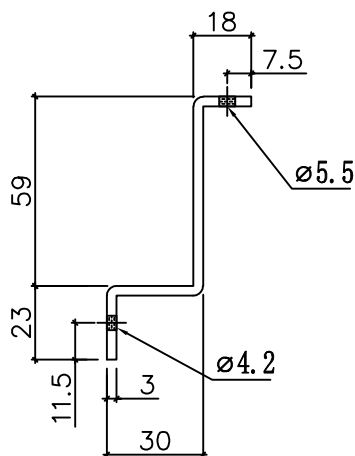
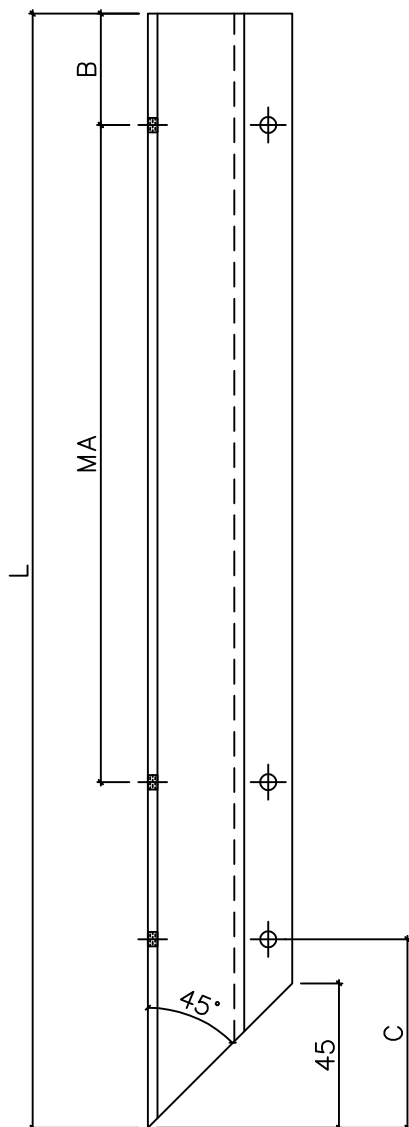
名稱	鋁巴加工圖	制圖	周廣志	2024. 10. 30	修改			
材料	17.45*2mm鋁巴	復核	謝永林	2024. 12. 27	日期			
顏色	鉻化	批准			圖號	LA-B01		



美特鋁質 有限公司  
MIDI Aluminium Fabricator Ltd.

物料編號	L	數量	B	MA	C
AP1-A01	1167	2	36	3X300c/c	56
AP1-A02	2092	2	77	7X280c/c	56

工程號	J-861	地盤	己連拿利
-----	-------	----	------



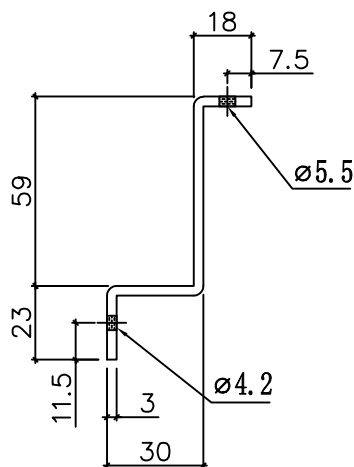
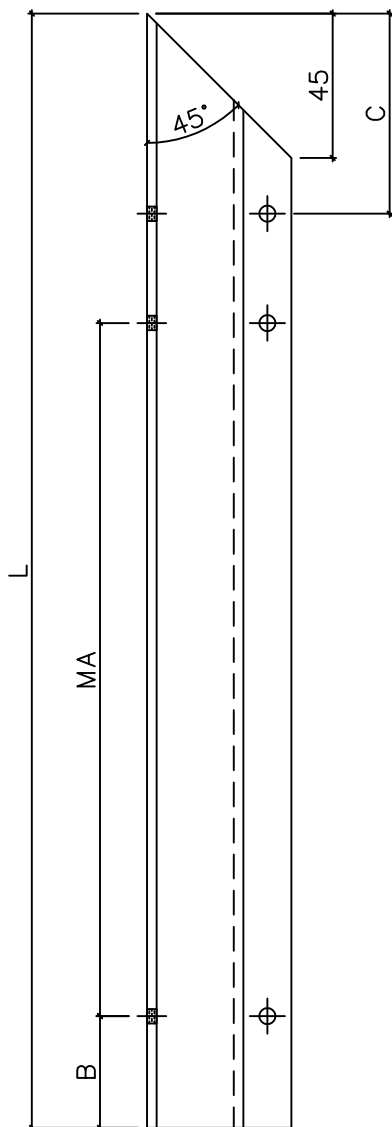
名稱	背板托角加工圖	制圖	陈日强	2024-11-07	修改			
材料	X86667	復核	謝永林	2024-11-08	日期			
顏色	铬化	批准			圖號	AP1-A01		



美特鋁質 有限公司  
MIDI Aluminium Fabricator Ltd.

物料編號	L	數量	B	MA	C
AP1-A03	2092	2	77	7X280c/c	56
AP1-A04	1167	2	36	3X300c/c	56

工程號	J-861	地盤	己連拿利
-----	-------	----	------



名稱	背板托角加工圖	制圖	陈日强	2024-11-07	修改		
材料	X86667	復核	謝永林	2024-11-08	日期		
顏色	铬化	批准			圖號	AP1-A03	

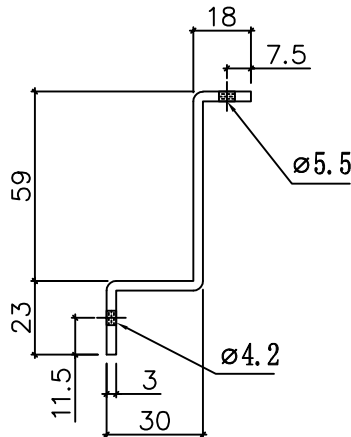
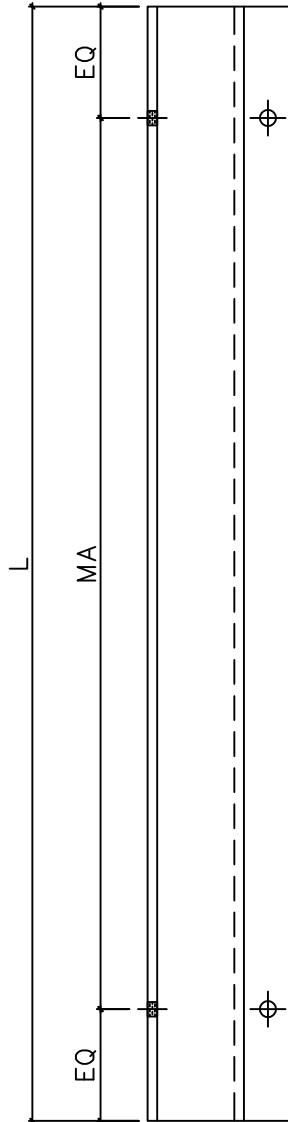


美特鋁質 有限公司  
MIDI Aluminium Fabricator Ltd.

物料編號	L	數量	MA	EQ
AP1-A05	520	4	2X230c/c	30

工程號	J-861	地盤	己連拿利
-----	-------	----	------

地盤用



名稱	背板托角加工圖	制圖	陈日强	2024-11-07	修改			
材料	X86667	復核	謝永林	2024-11-08	日期			
顏色	铬化	批准			圖號	AP1-A05		

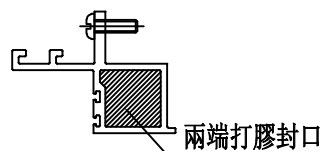
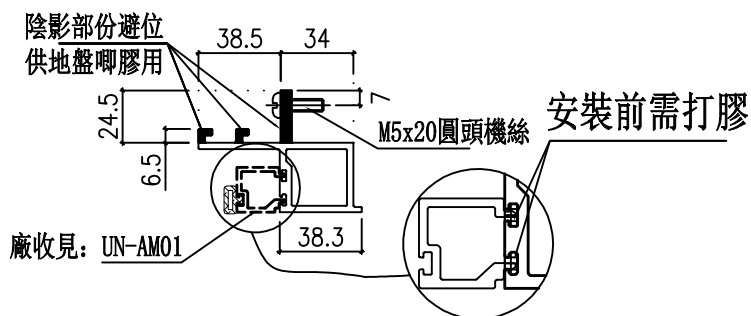
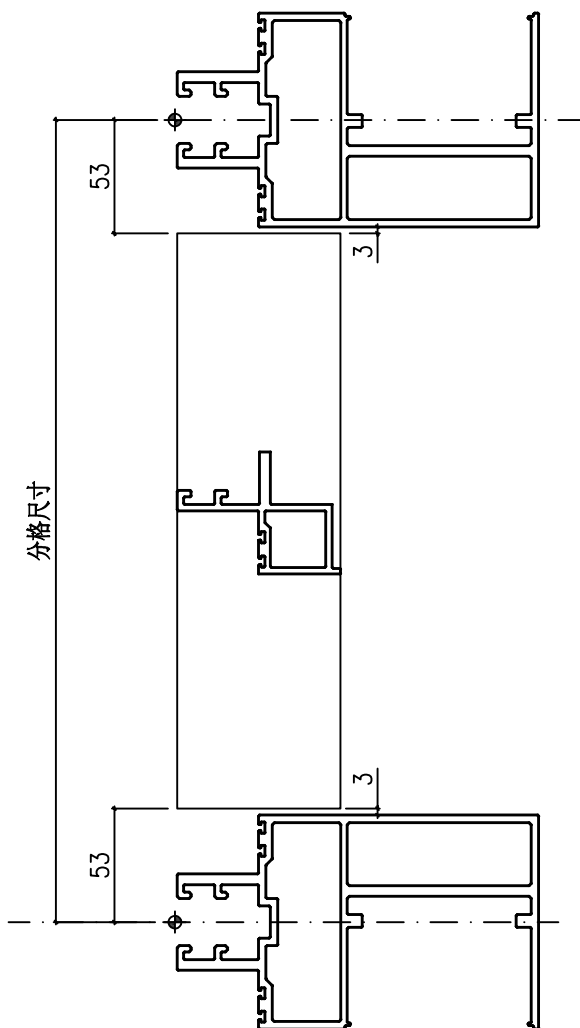
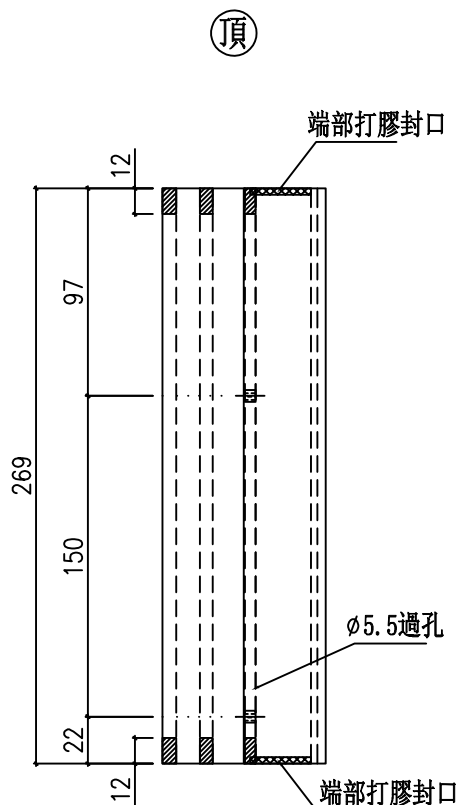


美特鋁質有限公司  
MIDI Aluminium Fabricator Ltd.

物料編號	樓層數	件/層	數量	分格尺寸	使用位置	樓層
UN-SM1	1	1	1	375	PMU-3001	1/F
合計：			1			

工程號	J-861	地盤	己連拿利
-----	-------	----	------

工廠用



端部打膠示意圖

名稱	生梗企雙玻	制圖	周廣志	2024. 11. 07	修改		
材料	X86629	復核	謝永林	2024. 12. 27	日期		
顏色	UCT207124XL-3	批准			圖號	UN-SM1	

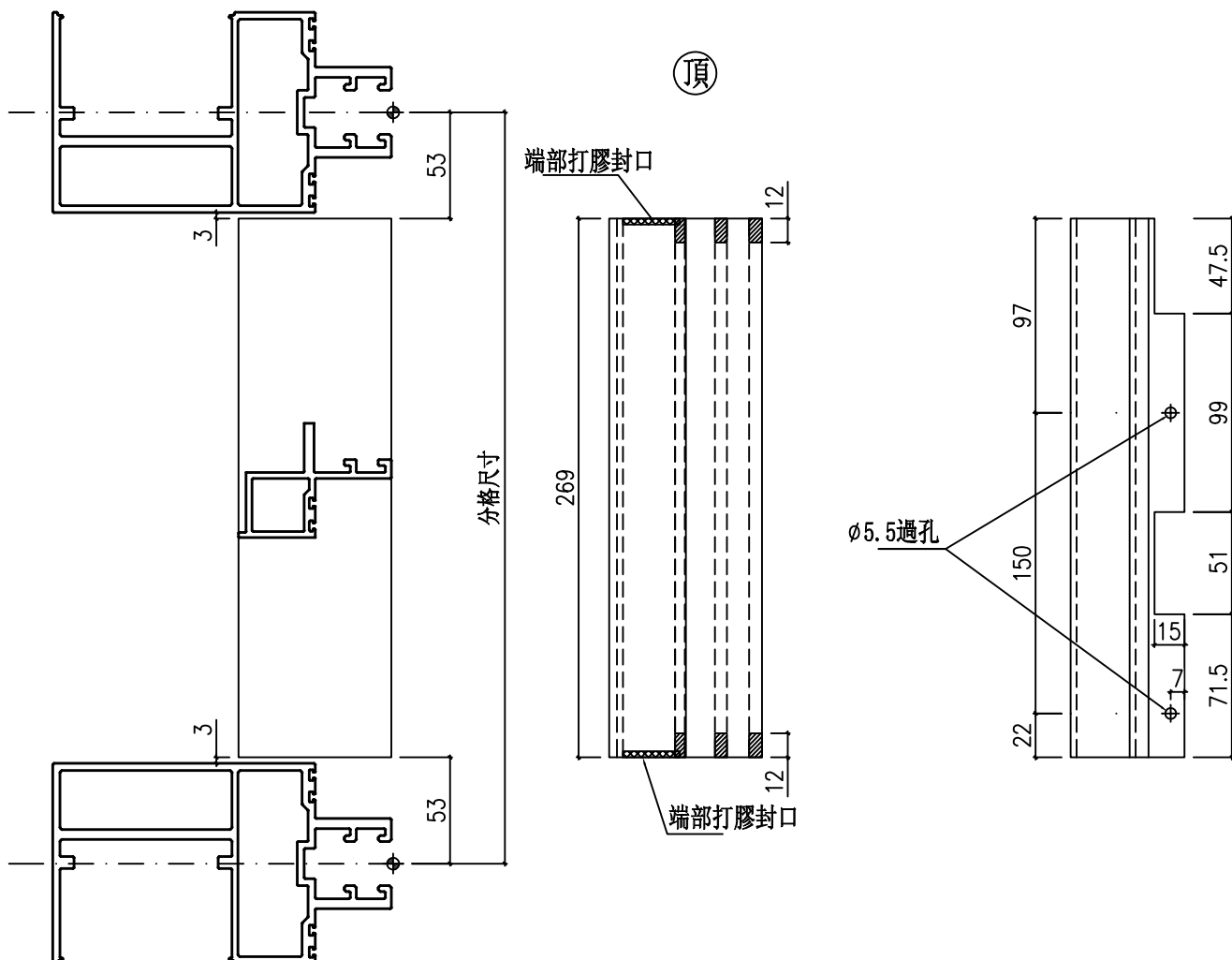


美特鋁質有限公司  
MIDI Aluminium Fabricator Ltd.

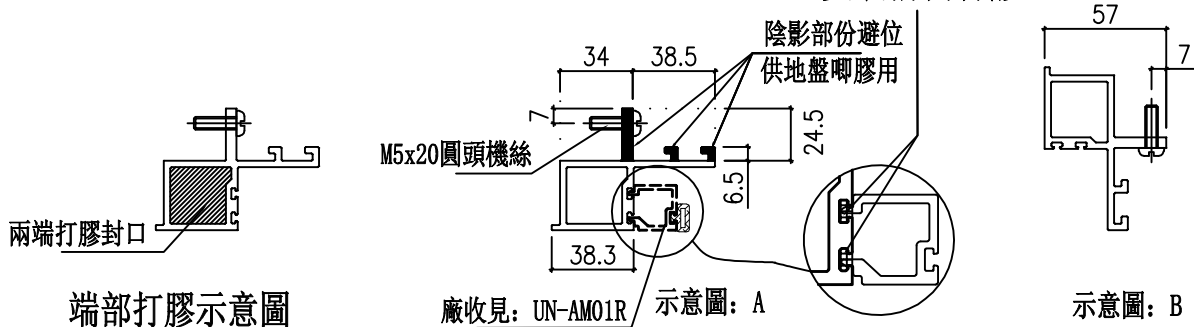
物料編號	樓層數	件/層	數量	分格尺寸	使用位置	樓層
UN-SM1R	1	1	1	375	PMU-3001	1/F
合計：			1			

工程號	J-861	地盤	己連拿利
-----	-------	----	------

工廠用



安裝前需打膠



名稱	生梗企雙玻	制圖	周廣志	2024. 11. 07	修改		
材料	X86629	復核	謝永林	2024. 12. 27	日期		
顏色	UCT207124XL-3	批准			圖號	UN-SM1R	



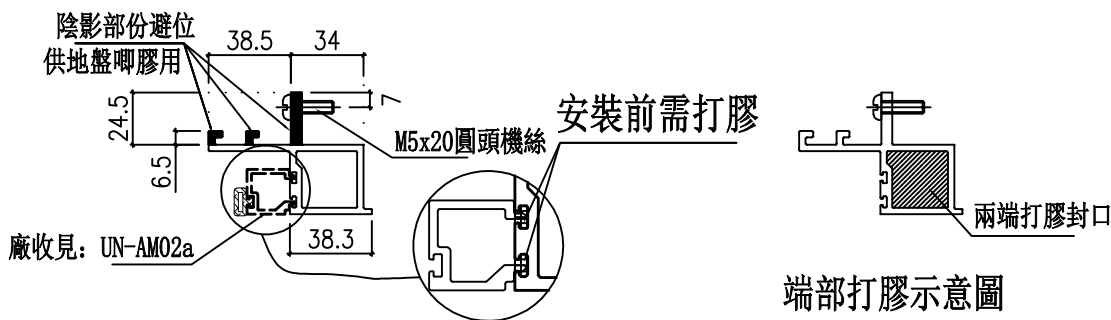
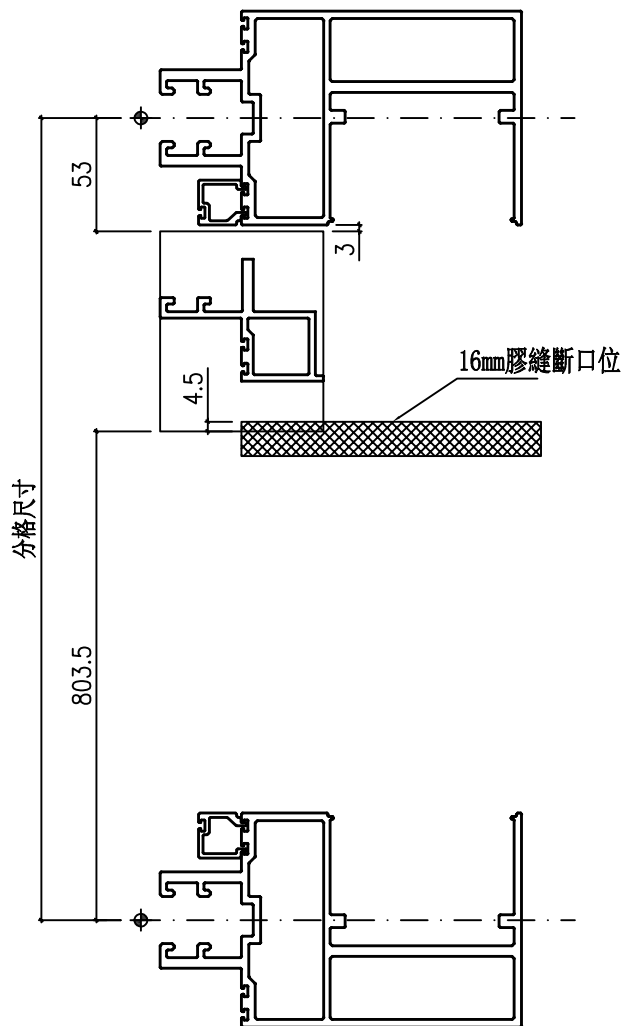
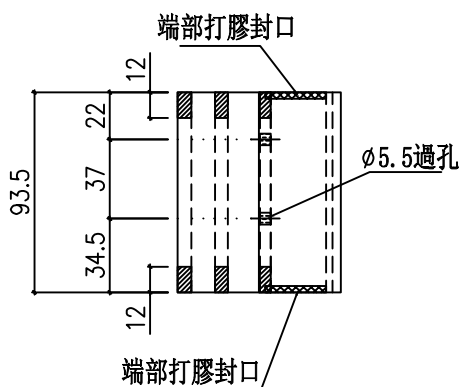
美特鋁質 有限公司  
MIDI Aluminium Fabricator Ltd.

物料編號	樓層數	件/層	數量	分格尺寸	使用位置	樓層
UN-SM2a	1	1	1	950	PMU-3001	1/F
合計：			1			

工程號	J-861	地盤	己連拿利
-----	-------	----	------

工廠用

頂



端部打膠示意圖

名稱	生梗企雙玻	制圖	周廣志	2024. 11. 07	修改		
材料	X86629	復核	謝永林	2024. 12. 27	日期		
顏色	UCT207124XL-3	批准			圖號	UN-SM2a	



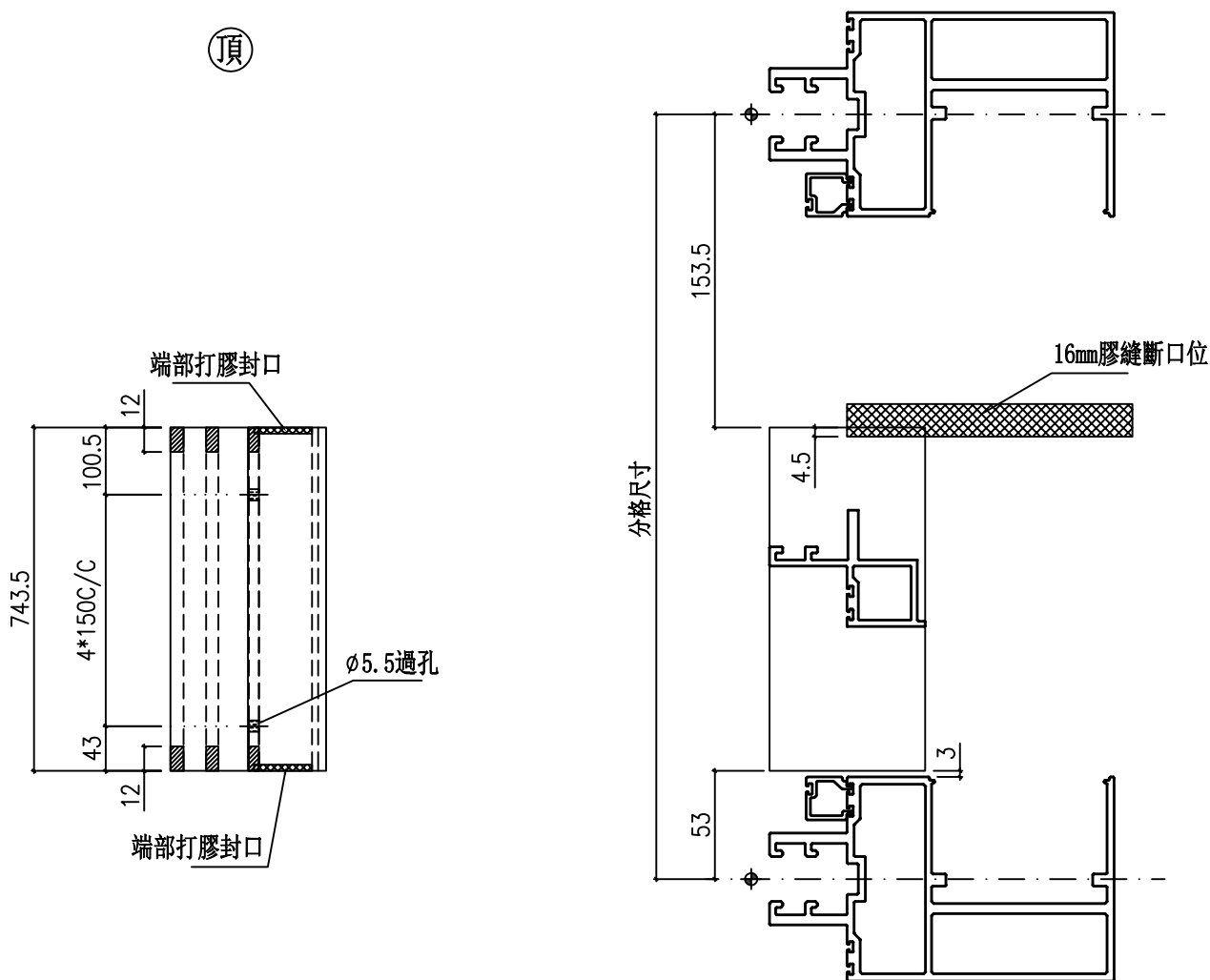
美特鋁質有限公司  
MIDI Aluminium Fabricator Ltd.

物料編號	樓層數	件/層	數量	分格尺寸	使用位置	樓層
UN-SM2b	1	1	1	950	PMU-3001	1/F
合計：			1			

工程號	J-861	地盤	己連拿利
-----	-------	----	------

工廠用

頂



端部打膠示意圖

名稱	生梗企雙玻	制圖	周廣志	2024. 11. 07	修改		
材料	X86629	復核	謝永林	2024. 12. 27	日期		
顏色	UCT207124XL-3	批准			圖號	UN-SM2b	

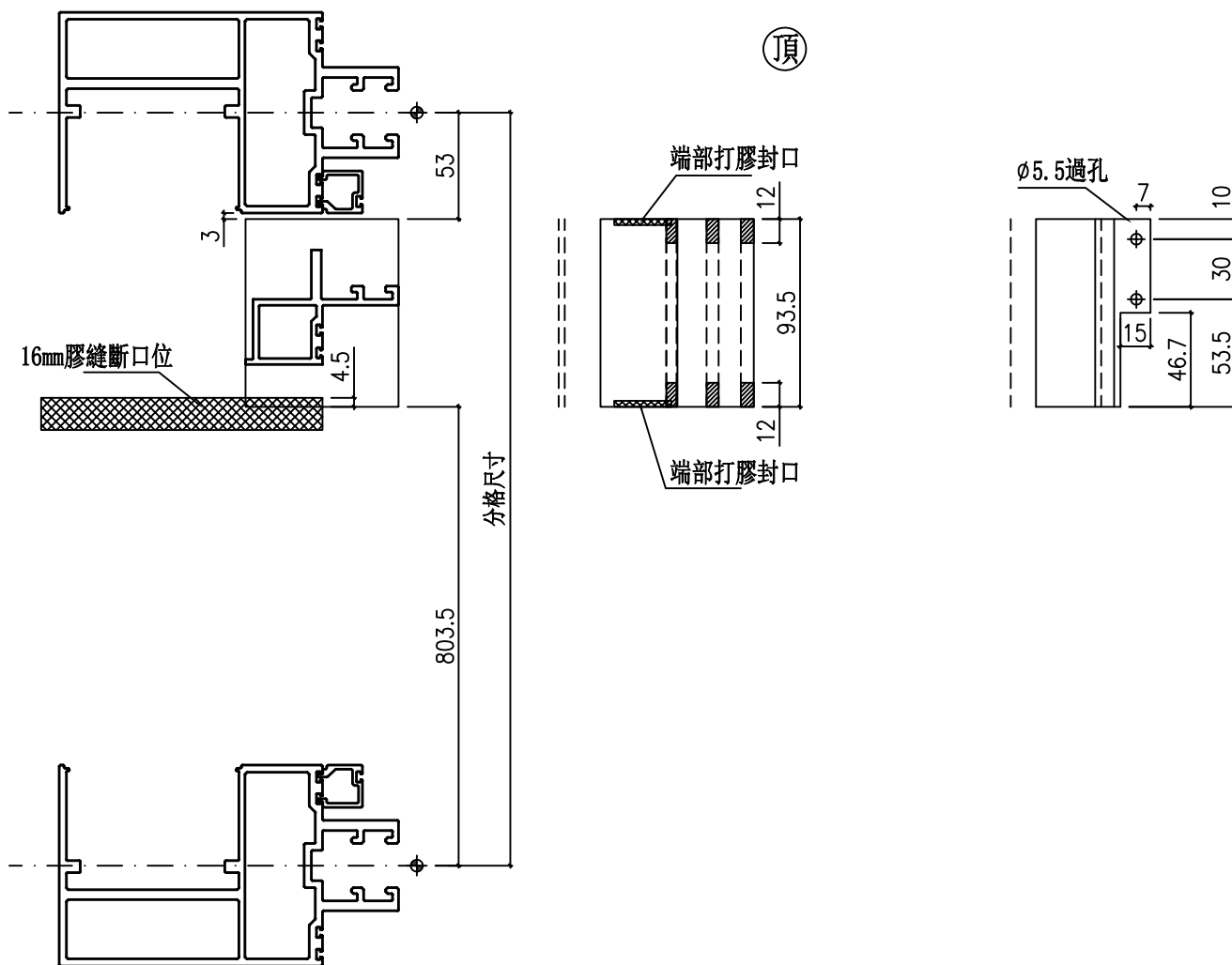


美特鋁質 有限公司  
MIDI Aluminium Fabricator Ltd.

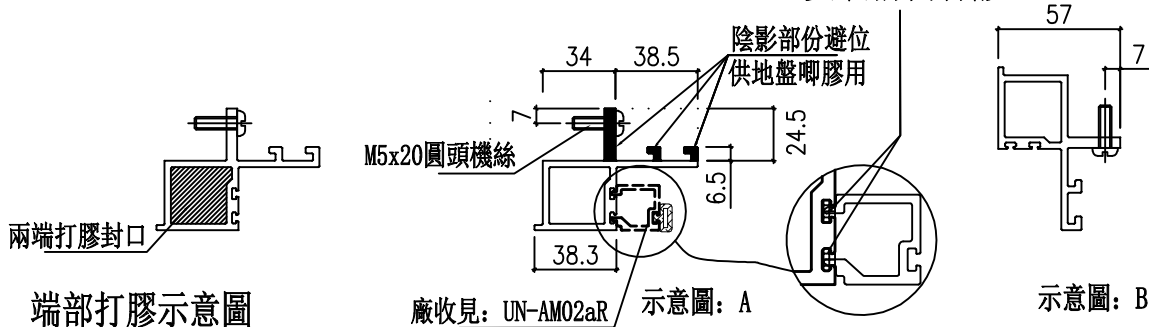
物料編號	樓層數	件/層	數量	分格尺寸	使用位置	樓層
UN-SM2aR	1	1	1	950	PMU-3001	1/F
合計：			1			

工程號 J-861 地盤 己連拿利

工廠用



安裝前需打膠



名稱	生梗企雙玻	制圖	周廣志	2024. 11. 07	修改		
材料	X86629	復核	謝永林	2024. 12. 27	日期		
顏色	UCT207124XL-3	批准			圖號	UN-SM2aR	

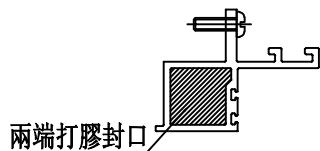
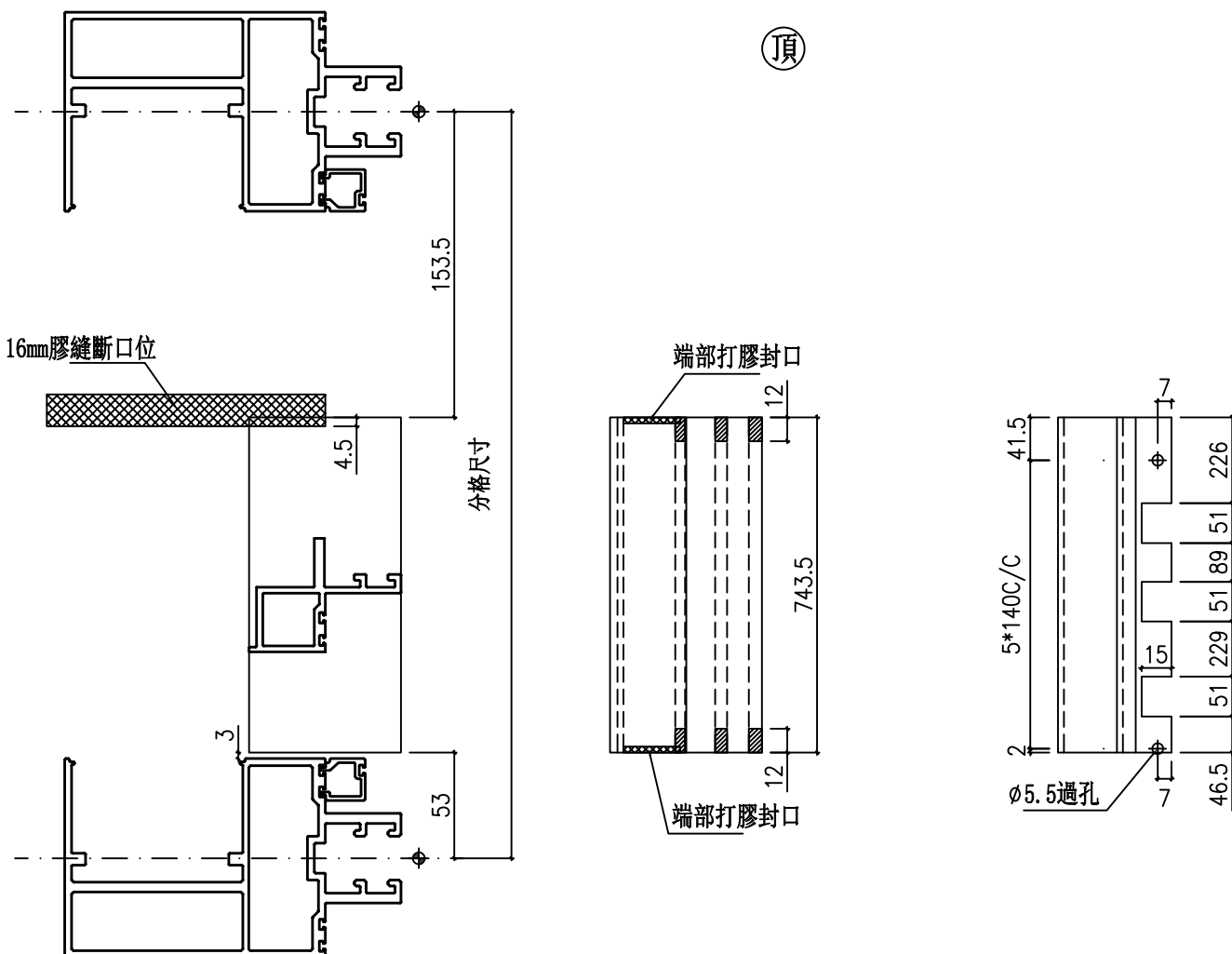


美特鋁質有限公司  
MIDI Aluminium Fabricator Ltd.

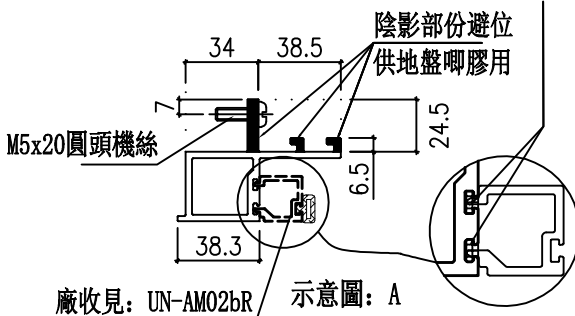
物料編號	樓層數	件/層	數量	分格尺寸	使用位置	樓層
UN-SM2bR	1	1	1	950	PMU-3001	G/F
合計：			1			

工程號	J-861	地盤	己連拿利
-----	-------	----	------

工廠用

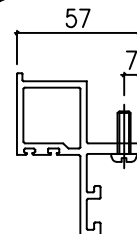


端部打膠示意图



示意图：A

安裝前需打膠



示意图：B

名稱	生梗企雙玻	制圖	周廣志	2024. 11. 07	修改		
材料	X86629	復核	謝永林	2024. 12. 27	日期		
顏色	UCT207124XL-3	批准			圖號	UN-SM2bR	



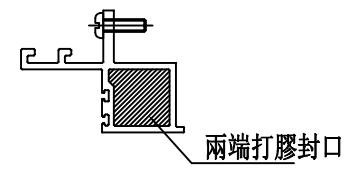
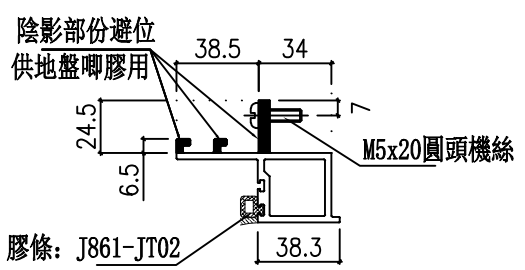
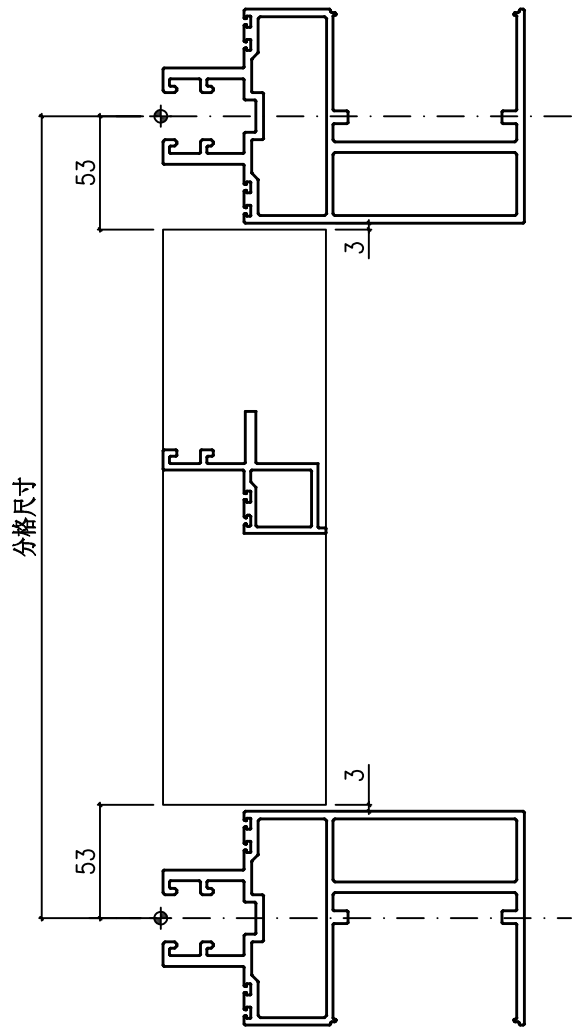
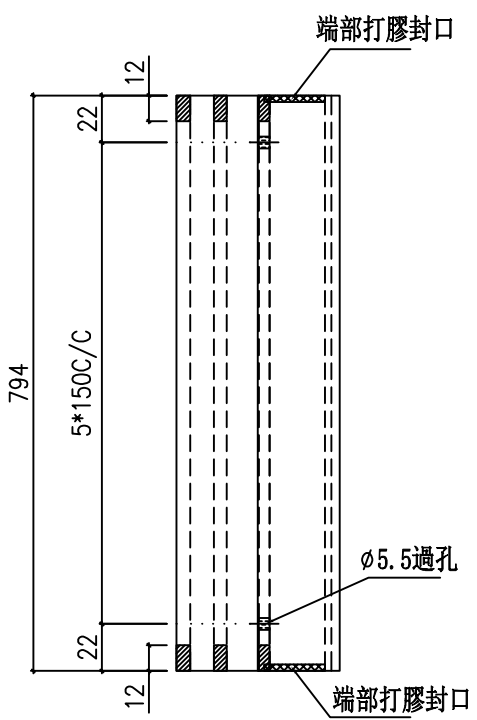
美特鋁質有限公司  
MIDI Aluminium Fabricator Ltd.

物料編號	樓層數	件/層	數量	分格尺寸	使用位置	樓層
UN-SM3	2	1	2	900	PMU-3001	G/F-1/F
合計：			2			

工程號	J-861	地盤	己連拿利
-----	-------	----	------



(頂)



端部打膠示意圖

名稱	生梗企雙玻	制圖	周廣志	2024. 11. 07	修改		
材料	X86629	復核	謝永林	2024. 12. 27	日期		
顏色	UCT207124XL-3	批准			圖號	UN-SM3	

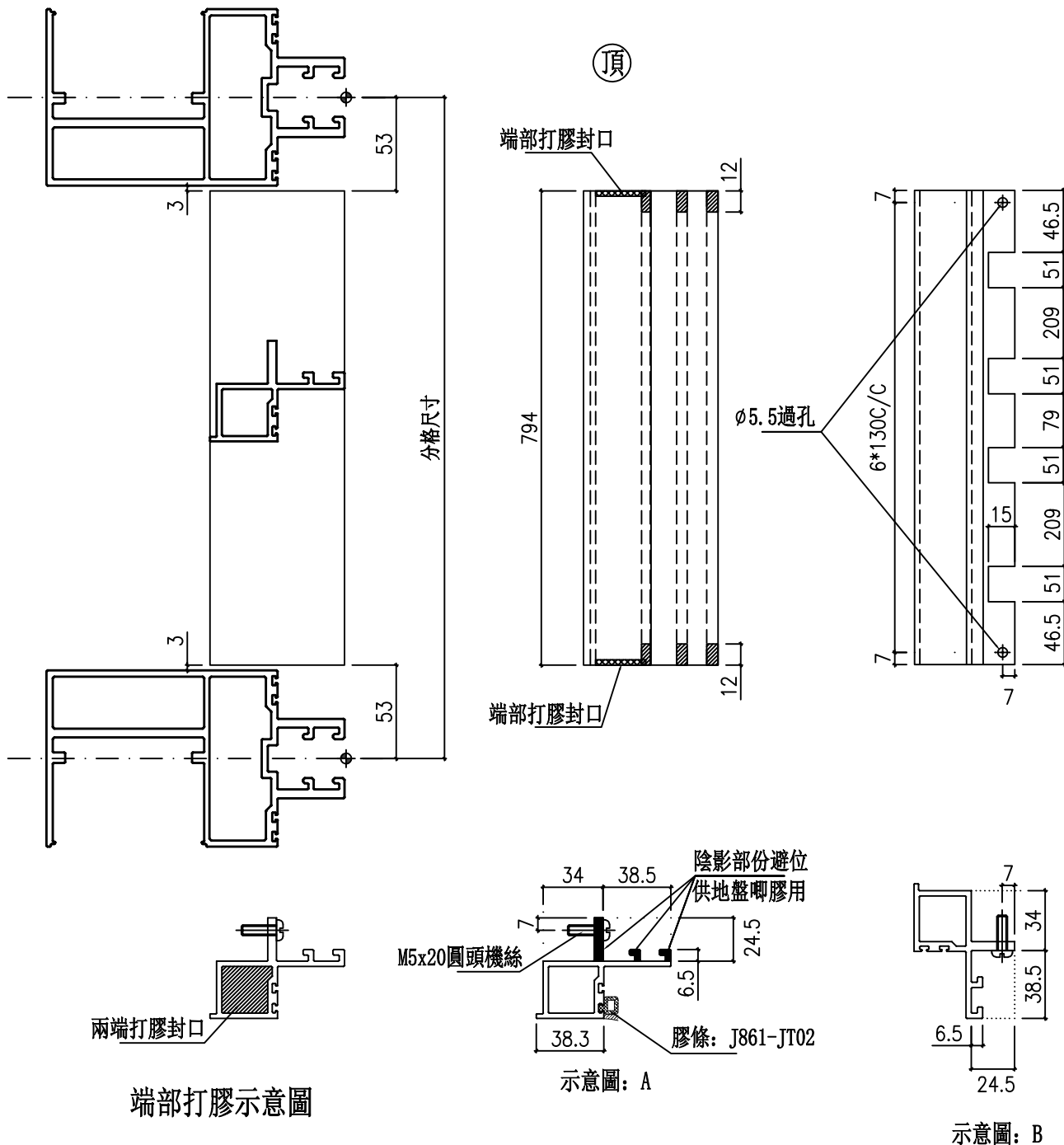


美特鋁質 有限公司  
MIDI Aluminium Fabricator Ltd.

物料編號	樓層數	件/層	數量	分格尺寸	使用位置	樓層
UN-SM3R	2	1	2	900	PMU-3001	G/F-1/F
合計：			2			

工程號	J-861	地盤	己連拿利
-----	-------	----	------

工廠用



名稱	生梗企雙玻	制圖	周廣志	2024. 11. 07	修改		
材料	X86629	復核	謝永林	2024. 12. 27	日期		
顏色	UCT207124XL-3	批准			圖號	UN-SM3R	

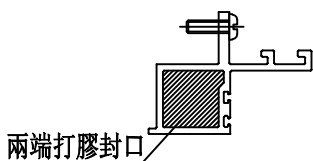
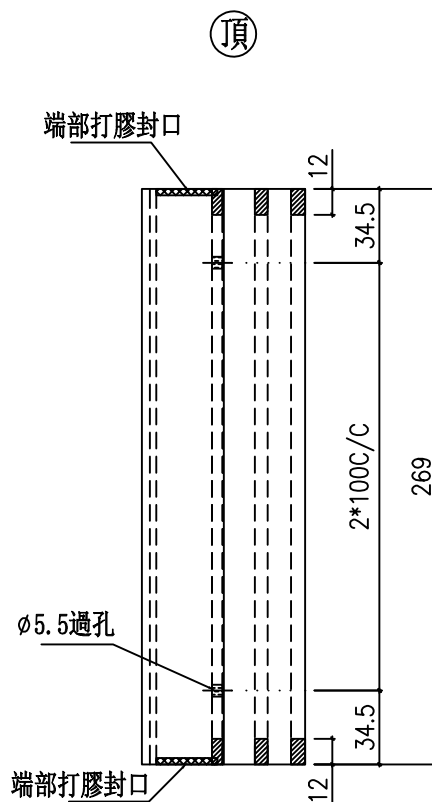
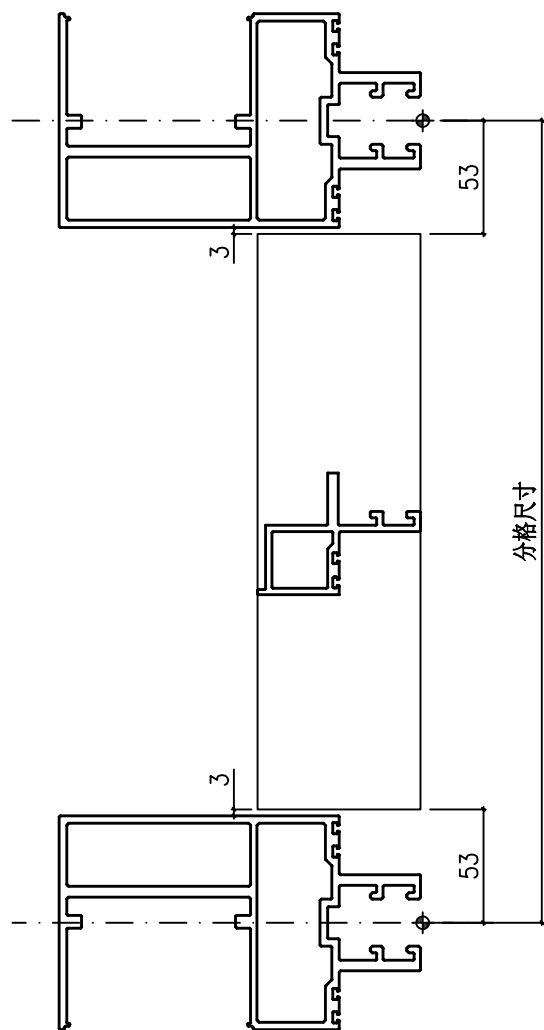


美特鋁質有限公司  
MIDI Aluminium Fabricator Ltd.

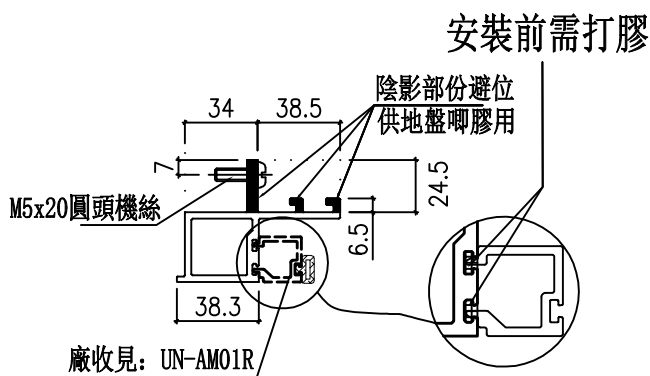
物料編號	樓層數	件/層	數量	分格尺寸	使用位置	樓層
UN-GM1R	1	1	1	375	PMU-3001	1/F
合計：			1			

工程號	J-861	地盤	己連拿利
-----	-------	----	------

工廠用



端部打膠示意圖



名稱	生梗企雙玻	制圖	周廣志	2024. 11. 07	修改		
材料	X86629	復核	謝永林	2024. 12. 27	日期		
顏色	UCT207124XL-3	批准			圖號	UN-GM1R	

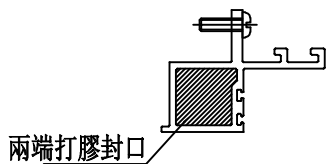
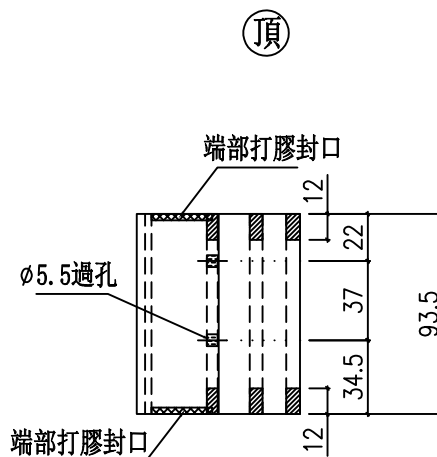
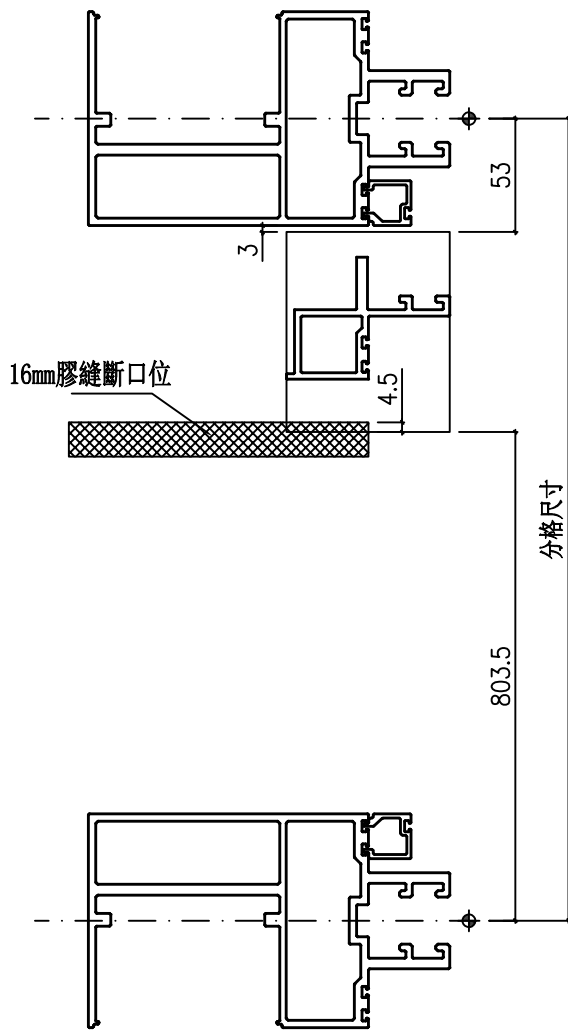


美特鋁質 有限公司  
MIDI Aluminium Fabricator Ltd.

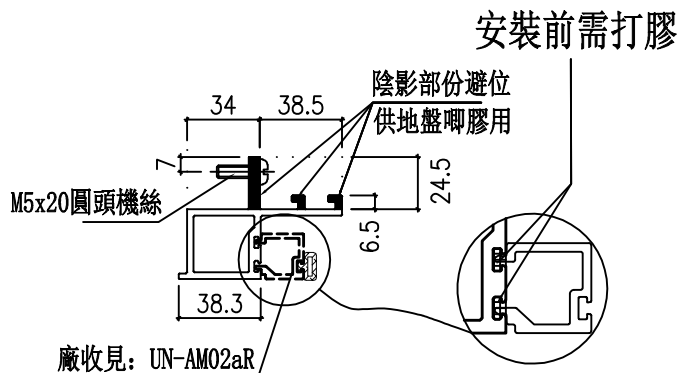
物料編號	樓層數	件/層	數量	分格尺寸	使用位置	樓層
UN-GM2aR	1	1	1	950	PMU-3001	1/F
合計：			1			

工程號	J-861	地盤	己連拿利
-----	-------	----	------

工廠用



端部打膠示意圖



名稱	生梗企雙玻	制圖	周廣志	2024. 11. 07	修改			
材料	X86629	復核	謝永林	2024. 12. 27	日期			
顏色	UCT207124XL-3	批准			圖號	UN-GM2aR		

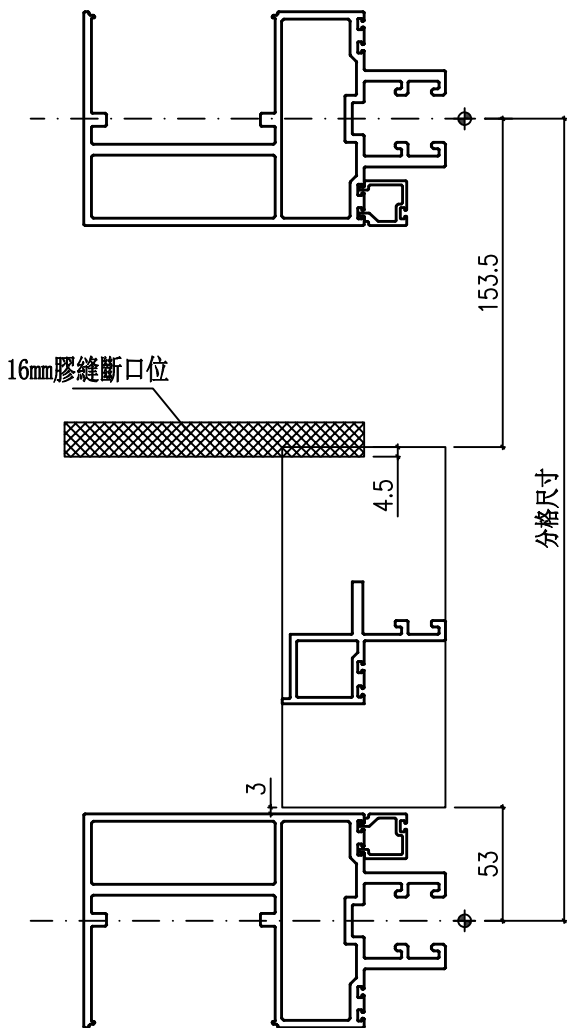


美特鋁質有限公司  
MIDI Aluminium Fabricator Ltd.

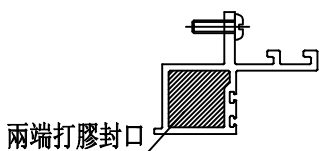
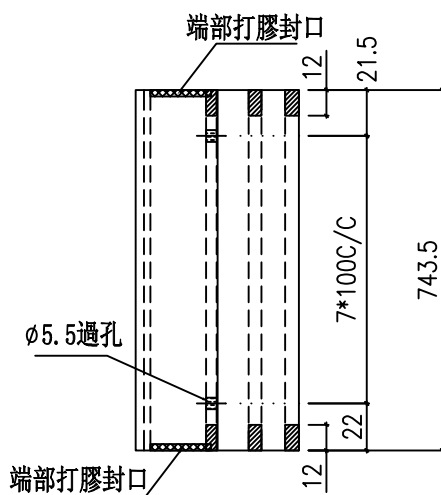
物料編號	樓層數	件/層	數量	分格尺寸	使用位置	樓層
UN-GM2bR	1	1	1	950	PMU-3001	G/F
合計：			1			

工程號	J-861	地盤	己連拿利
-----	-------	----	------

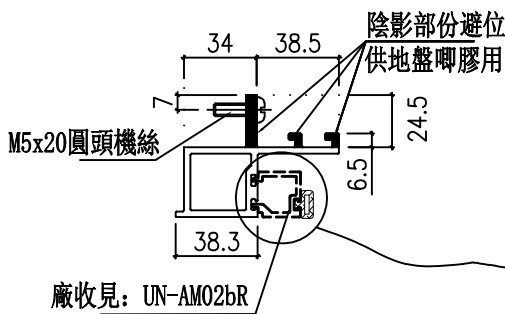
工廠用



頂



端部打膠示意圖



名稱	生梗企雙玻	制圖	周廣志	2024. 11. 07	修改		
材料	X86629	復核	謝永林	2024. 12. 27	日期		
顏色	UCT207124XL-3	批准			圖號	UN-GM2bR	

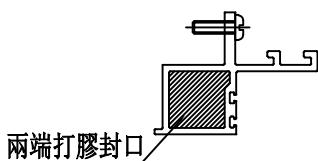
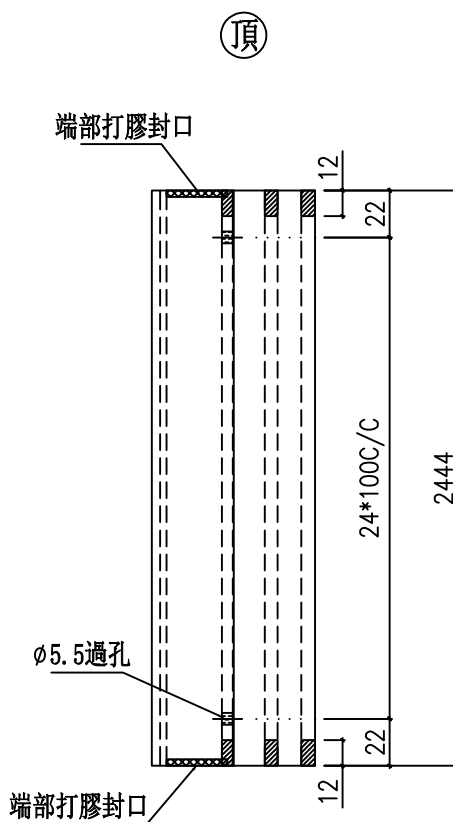
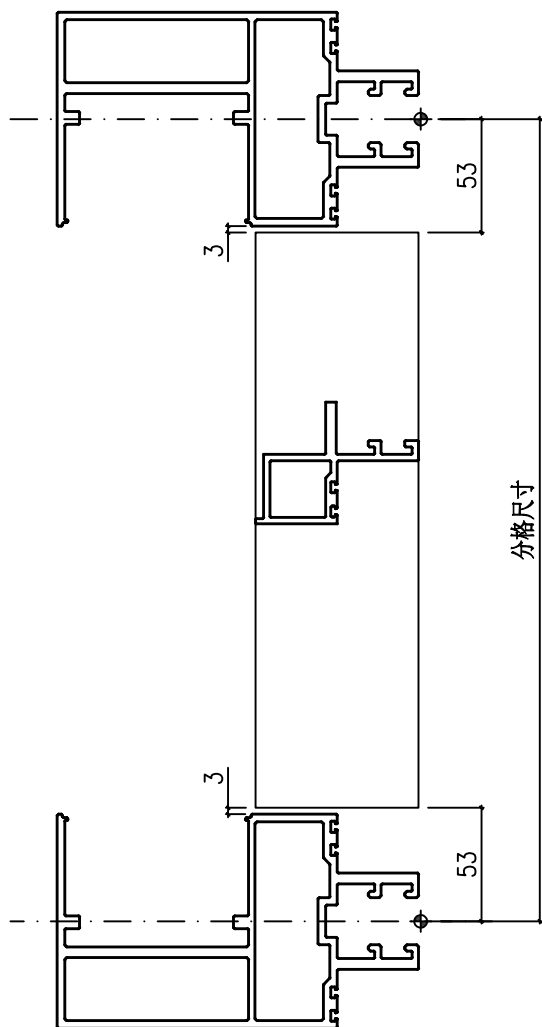


美特鋁質 有限公司  
MIDI Aluminium Fabricator Ltd.

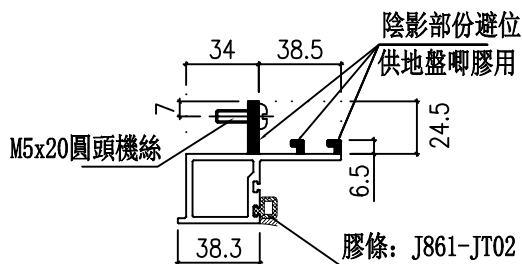
物料編號	樓層數	件/層	數量	分格尺寸	使用位置	樓層
UN-GM3R	1	1	1	2550	PMU-3001	1/F
合計：			1			

工程號	J-861	地盤	己連拿利
-----	-------	----	------

工廠用



端部打膠示意圖



名稱	生梗企雙玻	制圖	周廣志	2024. 11. 07	修改		
材料	X86629	復核	謝永林	2024. 12. 27	日期		
顏色	UCT207124XL-3	批准			圖號	UN-GM3R	

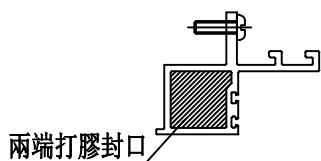
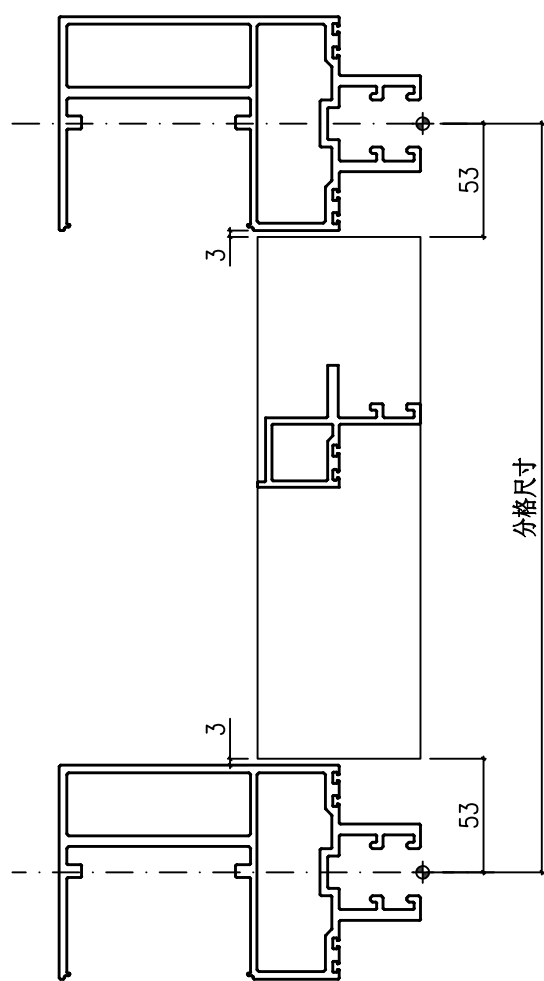


美特鋁質 有限公司  
MIDI Aluminium Fabricator Ltd.

物料編號	樓層數	件/層	數量	分格尺寸	使用位置	樓層
UN-GM4R	1	1	1	350	PMU-3001	G/F
合計：			1			

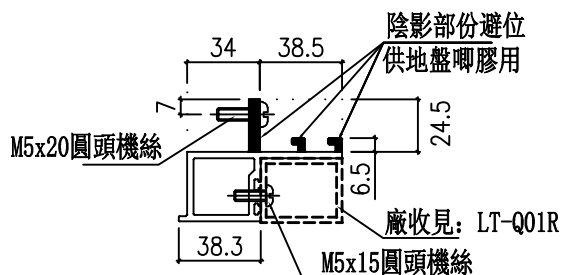
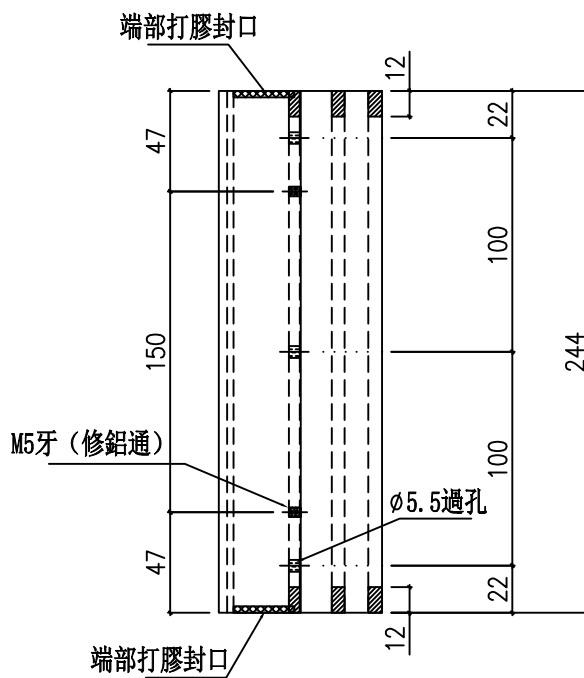
工程號	J-861	地盤	己連拿利
-----	-------	----	------

工廠用



端部打膠示意圖

頂



名稱	生梗企雙玻	制圖	周廣志	2024. 11. 07	修改		
材料	X86629	復核	謝永林	2024. 12. 27	日期		
顏色	UCT207124XL-3	批准			圖號	UN-GM4R	

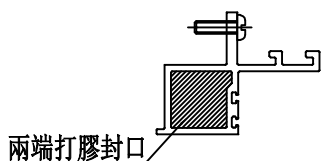
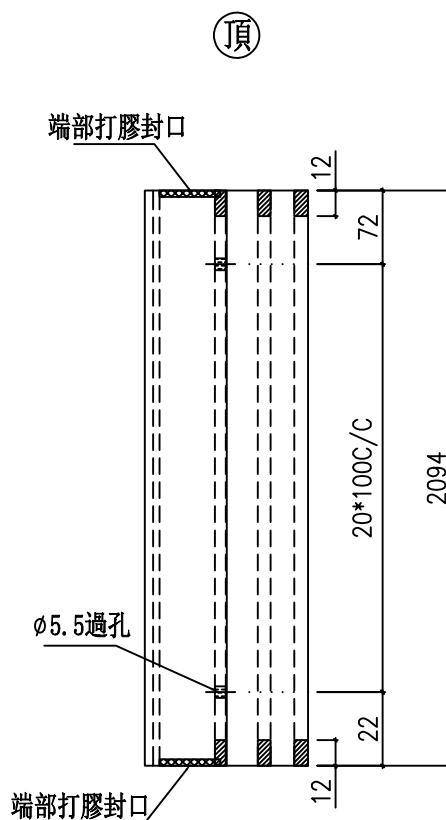
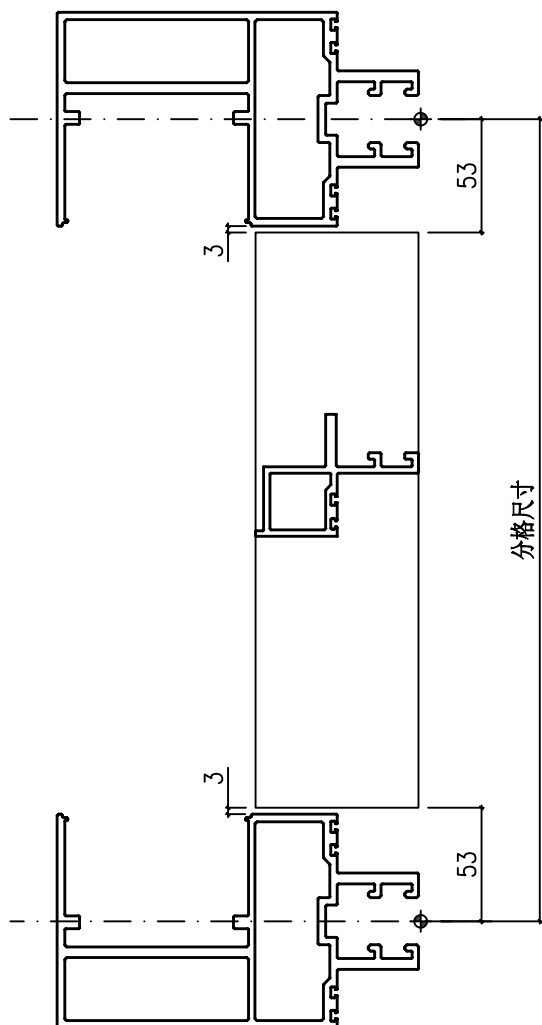


美特鋁質 有限公司  
MIDI Aluminium Fabricator Ltd.

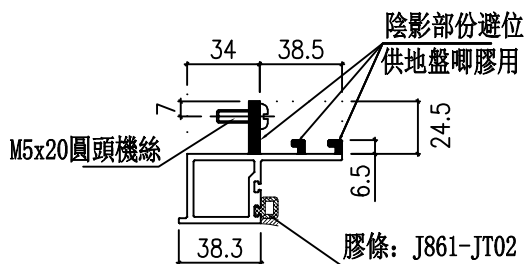
物料編號	樓層數	件/層	數量	分格尺寸	使用位置	樓層
UN-GM5R	1	1	1	2200	PMU-3001	G/F
合計：			1			

工程號	J-861	地盤	己連拿利
-----	-------	----	------

工廠用



端部打膠示意圖



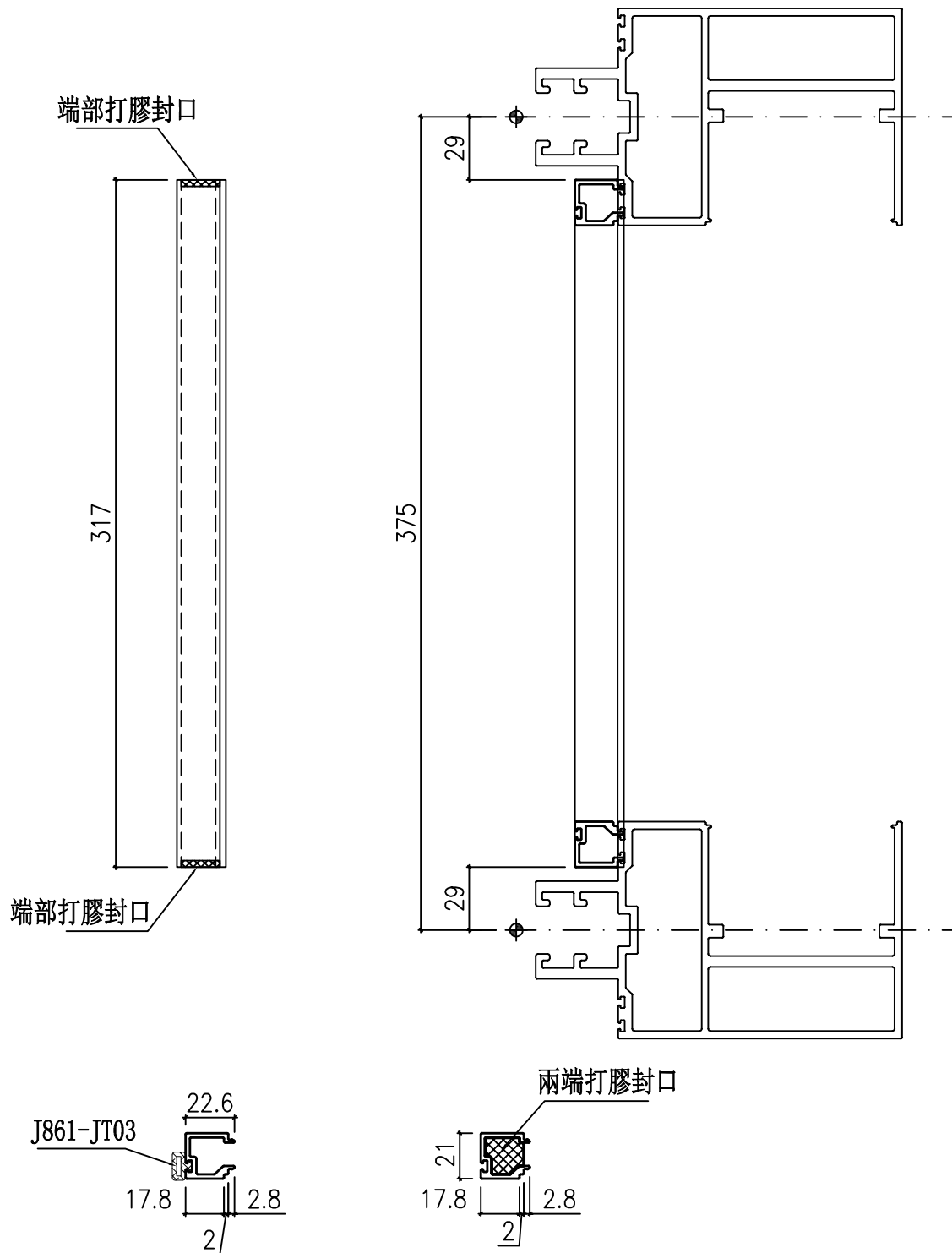
名稱	生梗企雙玻	制圖	周廣志	2024. 11. 07	修改		
材料	X86629	復核	謝永林	2024. 12. 27	日期		
顏色	UCT207124XL-3	批准			圖號	UN-GM5R	



美特鋁質 有限公司  
MIDI Aluminium Fabricator Ltd.

物料編號	L	樓層數	件/層	數量	分格尺寸	使用位置	樓層
UN-AM01	317	1	3	3	375	PMU-3001	1/F
	317	合計:					

工程號	J-861	地盤	己連拿利
-----	-------	----	------



端部打膠示意圖

名稱	單玻線插線 (企)	制圖	周廣志	2024. 11. 07	修改		
材料	X86630	復核	謝永林	2024. 12. 27	日期		
顏色	UCT207124XL-3	批准			圖號	UN-AM01	

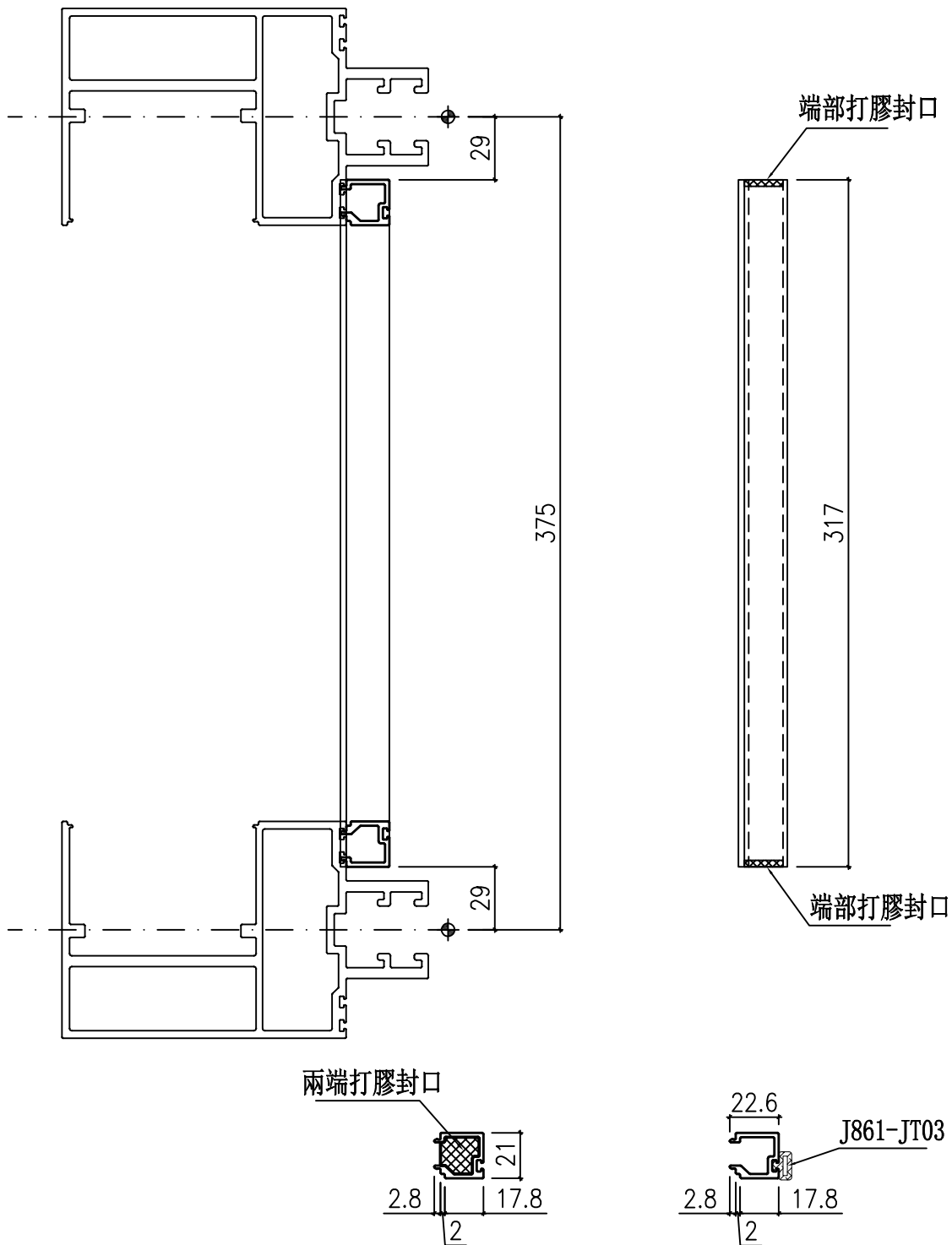


美特鋁質 有限公司  
MIDI Aluminium Fabricator Ltd.

物料編號	L	樓層數	件/層	數量	分格尺寸	使用位置	樓層
UN-AM01R	317	1	3	3	375	PMU-3001	1/F
	317	合計：					

工程號	J-861	地盤	己連拿利
-----	-------	----	------

工廠用



端部打膠示意圖

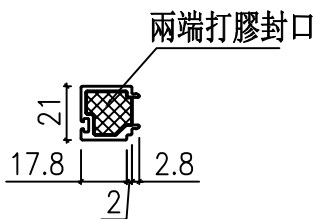
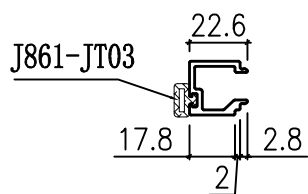
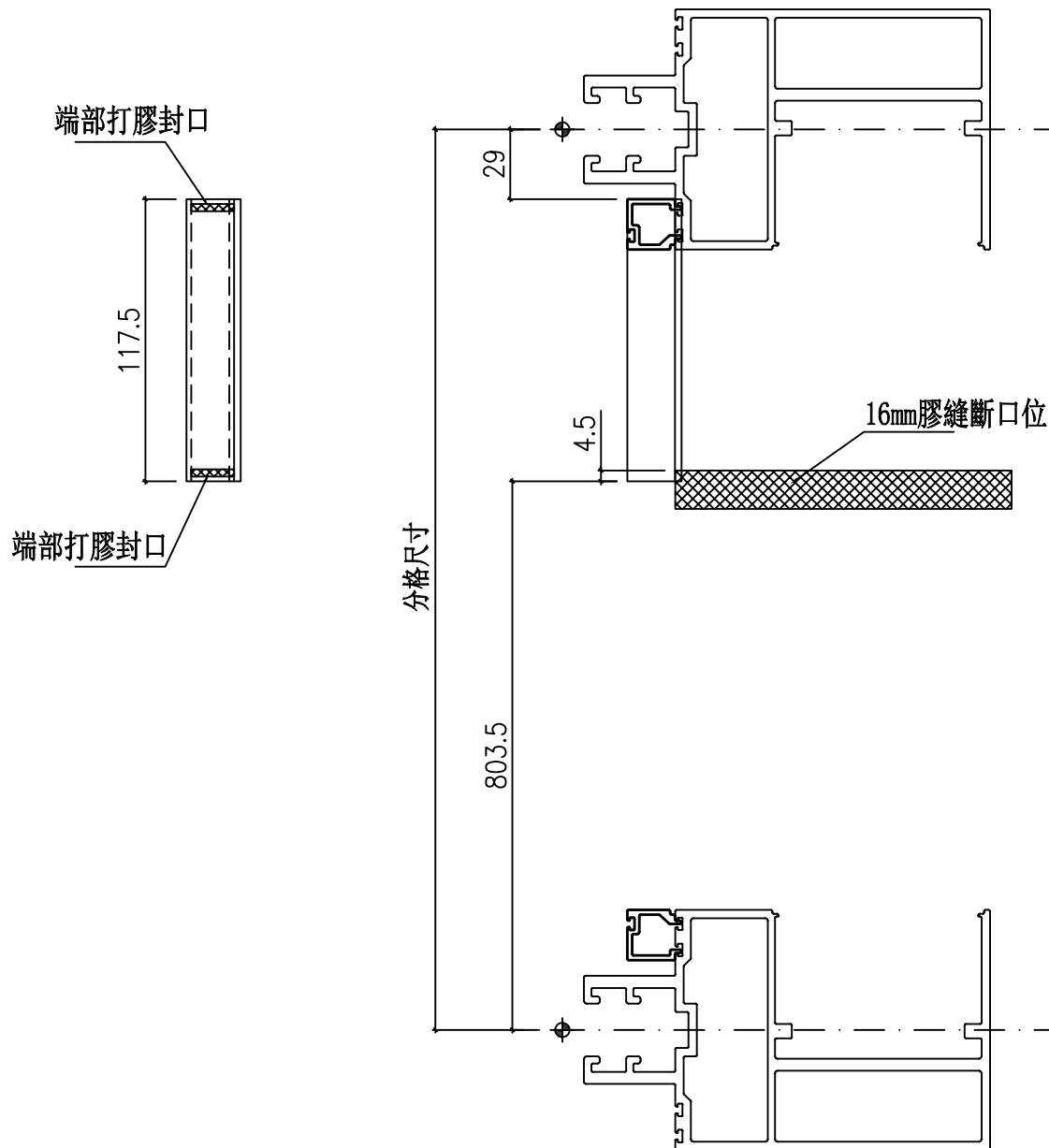
名稱	單玻線插線 (企)	制圖	周廣志	2024. 11. 07	修改		
材料	X86630	復核	謝永林	2024. 12. 27	日期		
顏色	UCT207124XL-3	批准			圖號	UN-AM01R	



美特鋁質有限公司  
MIDI Aluminium Fabricator Ltd.

物料編號	L	樓層數	件/層	數量	分格尺寸	使用位置	樓層
UN-AM02a	117.5	1	3	3	950	PMU-3001	G/F
	117.5	合計：					

工程號	J-861	地盤	己連拿利
-----	-------	----	------



端部打膠示意圖

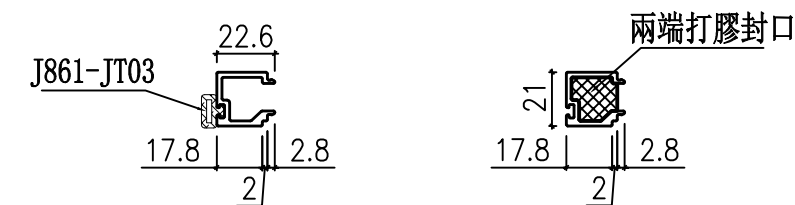
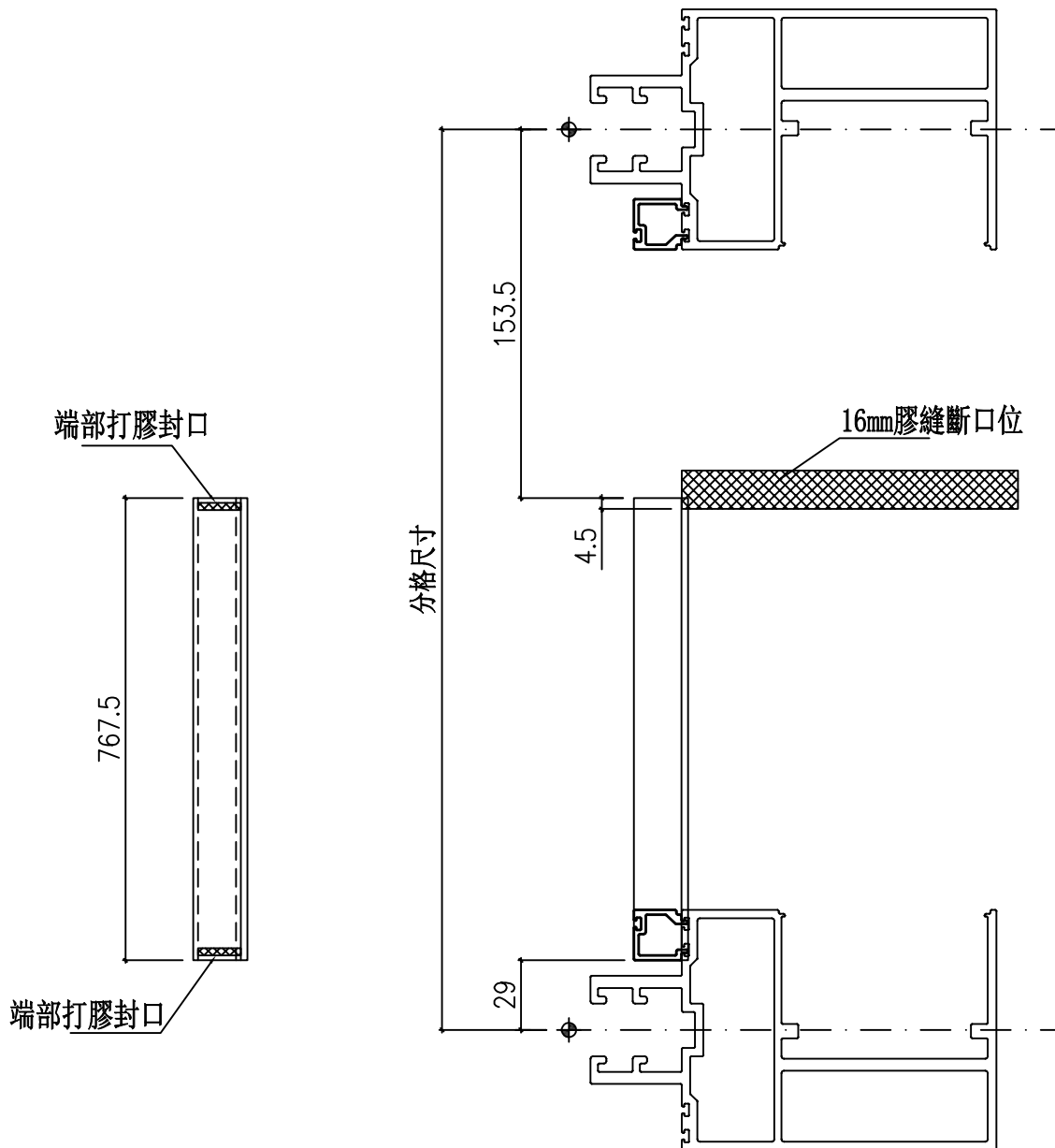
名稱	單玻線插線 (企)	制圖	周廣志	2024. 11. 07	修改		
材料	X86630	復核	謝永林	2024. 12. 27	日期		
顏色	UCT207124XL-3	批准			圖號	UN-AM02a	



美特鋁質 有限公司  
MIDI Aluminium Fabricator Ltd.

物料編號	L	樓層數	件/層	數量	分格尺寸	使用位置	樓層
UN-AM02b	767.5	1	3	3	950	PMU-3001	1/F
合計：				3			

工程號	J-861	地盤	己連拿利
-----	-------	----	------



端部打膠示意圖

名稱	單玻線插線 (企)	制圖	周廣志	2024. 11. 07	修改		
材料	X86630	復核	謝永林	2024. 12. 27	日期		
顏色	UCT207124XL-3	批准			圖號	UN-AM02b	

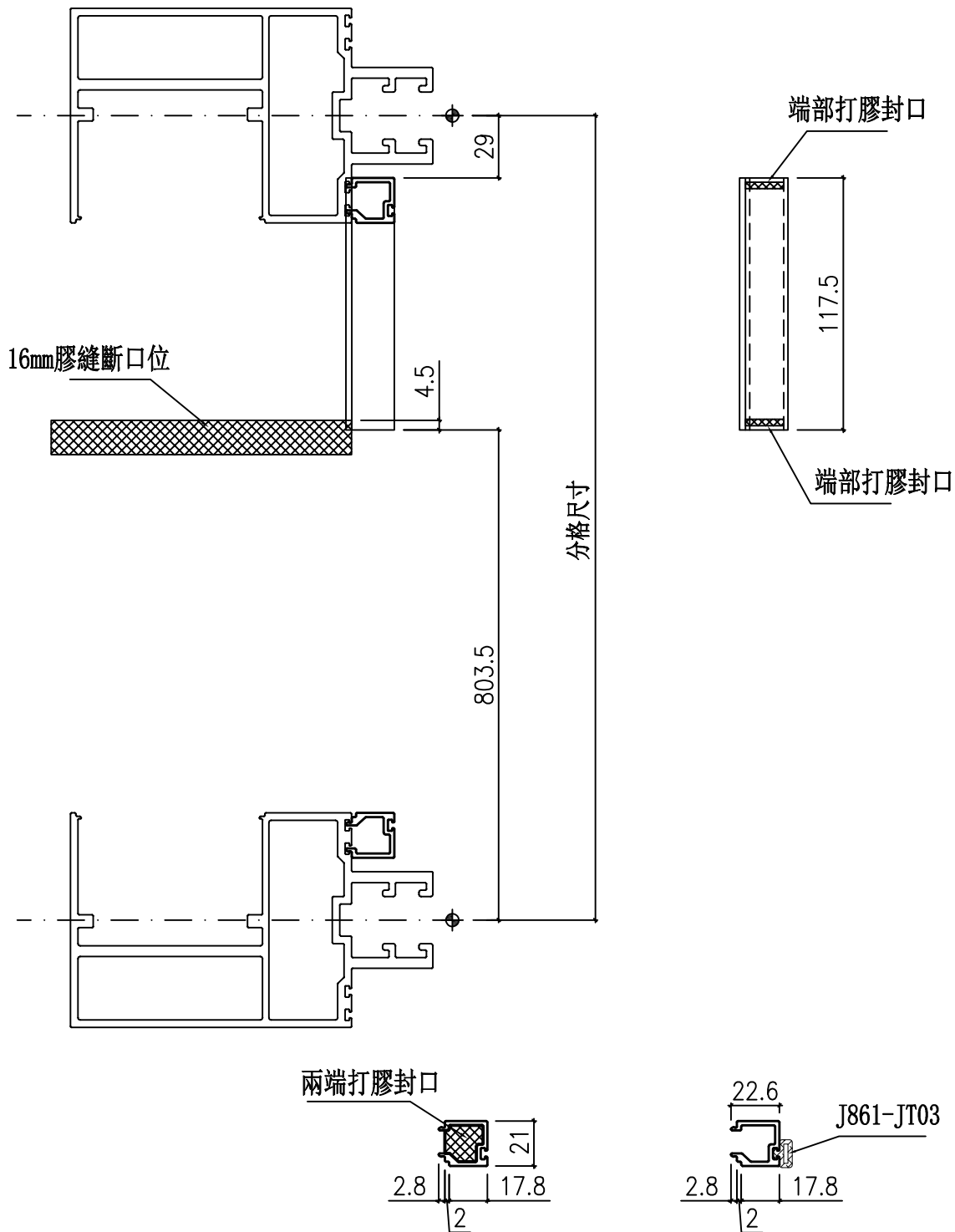


美特鋁質 有限公司  
MIDI Aluminium Fabricator Ltd.

物料編號	L	樓層數	件/層	數量	分格尺寸	使用位置	樓層
UN-AM02aR	117.5	1	3	3	950	PMU-3001	G/F
	117.5	合計：					

工程號	J-861	地盤	己連拿利
-----	-------	----	------

工廠用



端部打膠示意圖

名稱	單玻線插線 (企)	制圖	周廣志	2024. 11. 07	修改		
材料	X86630	復核	謝永林	2024. 12. 27	日期		
顏色	UCT207124XL-3	批准			圖號	UN-AM02aR	

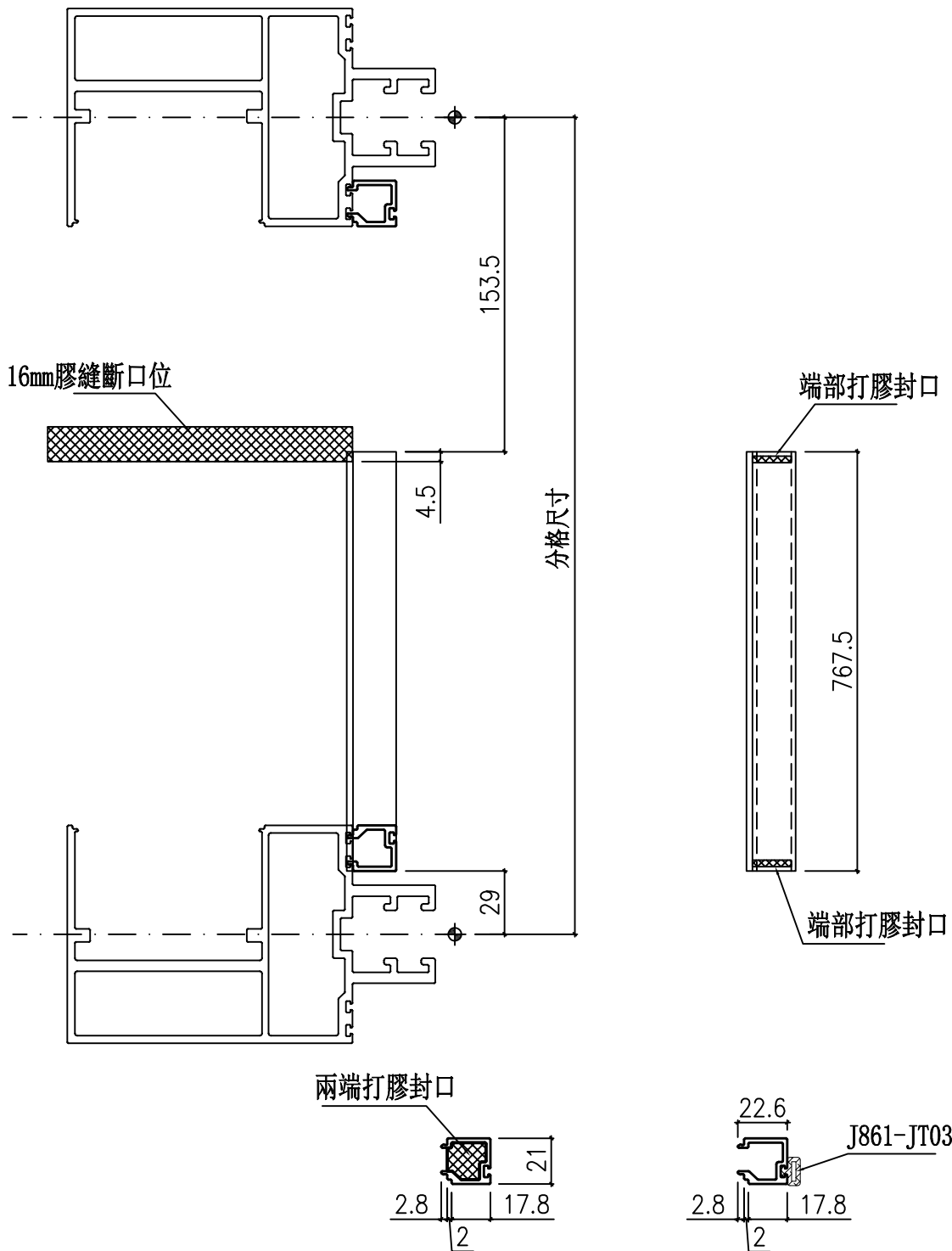


美特鋁質 有限公司  
MIDI Aluminium Fabricator Ltd.

物料編號	L	樓層數	件/層	數量	分格尺寸	使用位置	樓層
UN-AM02bR	767.5	1	3	3	950	PMU-3001	1/F
合計：				3			

工程號	J-861	地盤	己連拿利
-----	-------	----	------

工廠用



端部打膠示意圖

名稱	單玻線插線 (企)	制圖	周廣志	2024. 11. 07	修改		
材料	X86630	復核	謝永林	2024. 12. 27	日期		
顏色	UCT207124XL-3	批准			圖號	UN-AM02bR	



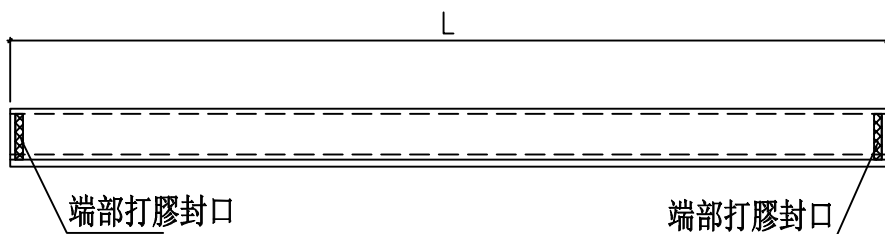
美特鋁質 有限公司  
MIDI Aluminium Fabricator

物料編號	L	樓層數	件/層	數量	分格尺寸	使用位置	樓層
UN-HM01	1268.8	1	2	2	1475	PMU-3001	1/F
UN-HM02	2193.8	1	2	2	2400	PMU-3001	1/F
UN-HM03	600	1	2	2	700	PMU-3001	1/F
合計:				6			

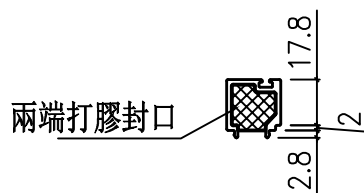
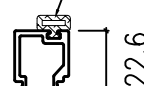
工程號 J-861 地盤 己連拿利

工廠用

梗窗死牆位頂用



膠條: J861-JT03



端部打膠示意圖

名稱	單玻插線 (橫)	制圖	周廣志	2024. 11. 07	修改			
材料	X86630	復核	謝永林	2024. 12. 27	日期			
顏色	UCT207124XL-3	批准			圖號	UN-HM01		



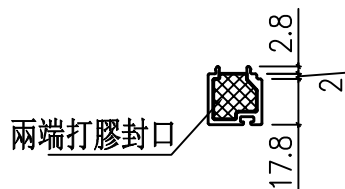
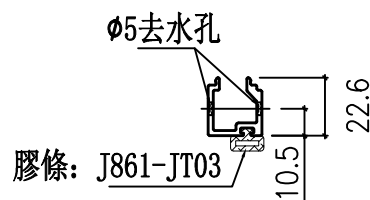
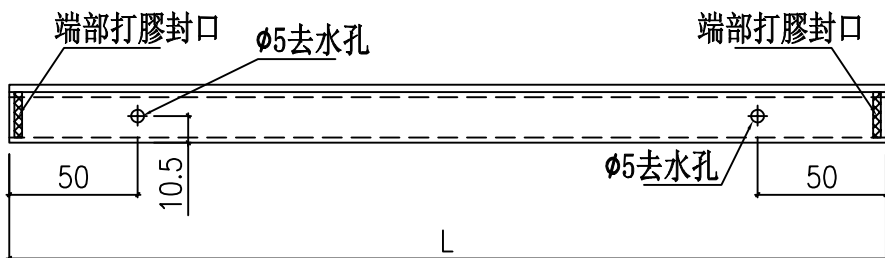
美特鋁質 有限公司  
MIDI Aluminium Fabricator

工程號 J-861 地盤 己連拿利

物料編號	L	樓層數	件/層	數量	分格尺寸	使用位置	樓層
UN-HM01a	1268.8	2	1	2	1475	PMU-3001	1/F
UN-HM02a	2193.8	2	1	2	2400	PMU-3001	1/F
UN-HM03a	600	2	1	2	700	PMU-3001	1/F
合計:				6			

工廠用

梗窗死牆位底用



端部打膠示意圖

名稱	單玻插線 (橫)	制圖	周廣志	2024. 11. 07	修改			
材料	X86630	復核	謝永林	2024. 12. 27	日期			
顏色	UCT207124XL-3	批准			圖號	UN-HM01a		

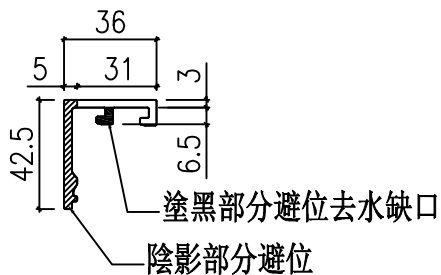
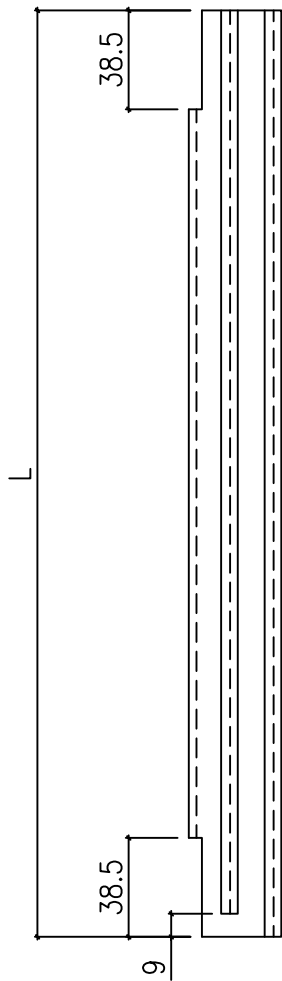


美特鋁質 有限公司

MIDI Aluminium Fabricator

物料編號	L	樓層數	件/層	數量	分格尺寸	使用位置	樓層
ZS-XY01	352	1	3	3	375	PMU-3001	1/F
小計：				3			
ZS-XY02	2527	1	2	2	2550	PMU-3001	1/F
小計：				2			
ZS-XY03	877	2	1	2	900	PMU-3001	G/F-1/F
小計：				2			
ZS-XY04	927	1	3	3	950	PMU-3001	G/F
小計：				3			
ZS-XY05	327	1	2	2	350	PMU-3001	G/F
小計：				2			
ZS-XY06	2177	1	2	2	2200	PMU-3001	G/F
小計：				2			

工程號	J-861	地盤	己連拿利
-----	-------	----	------



名稱	玻璃扣蓋 (企)	制圖	周廣志	2024. 11. 07	修改		
材料	X86636	復核	謝永林	2024. 12. 27	日期		
顏色	UCT207124XL-3	批准			圖號	ZS-XY01	

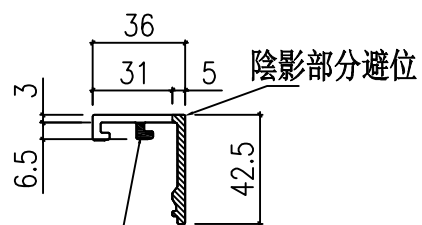
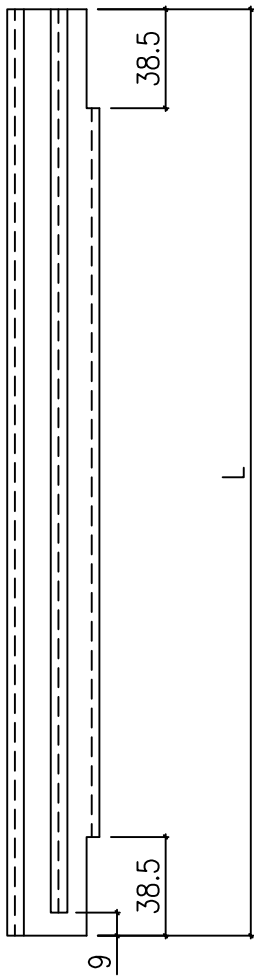


美特鋁質有限公司

MIDI Aluminium Fabricator

工程號 J-861 地盤 己連拿利

物料編號	L	樓層數	件/層	數量	分格尺寸	使用位置	樓層
ZS-XY01R	352	1	3	3	375	PMU-3001	1/F
小計:				3			
ZS-XY02R	2527	1	2	2	2550	PMU-3001	1/F
小計:				2			
ZS-XY03R	877	2	1	2	900	PMU-3001	G/F-1/F
小計:				2			
ZS-XY04R	927	1	3	3	950	PMU-3001	G/F
小計:				3			
ZS-XY05R	327	1	2	2	350	PMU-3001	G/F
小計:				2			
ZS-XY06R	2177	1	2	2	2200	PMU-3001	G/F
小計:				2			



陰影部分避位

塗黑部分避位去水缺口

名稱	玻璃扣蓋 (企)	制圖	周廣志	2024. 11. 07	修改		
材料	X86636	復核	謝永林	2024. 12. 27	日期		
顏色	UCT207124XL-3	批准			圖號	ZS-XY01R	









美特鋁質有限公司  
MIDI Aluminium Fabricator Ltd.

工程號

J-861

地盤

己連拿利

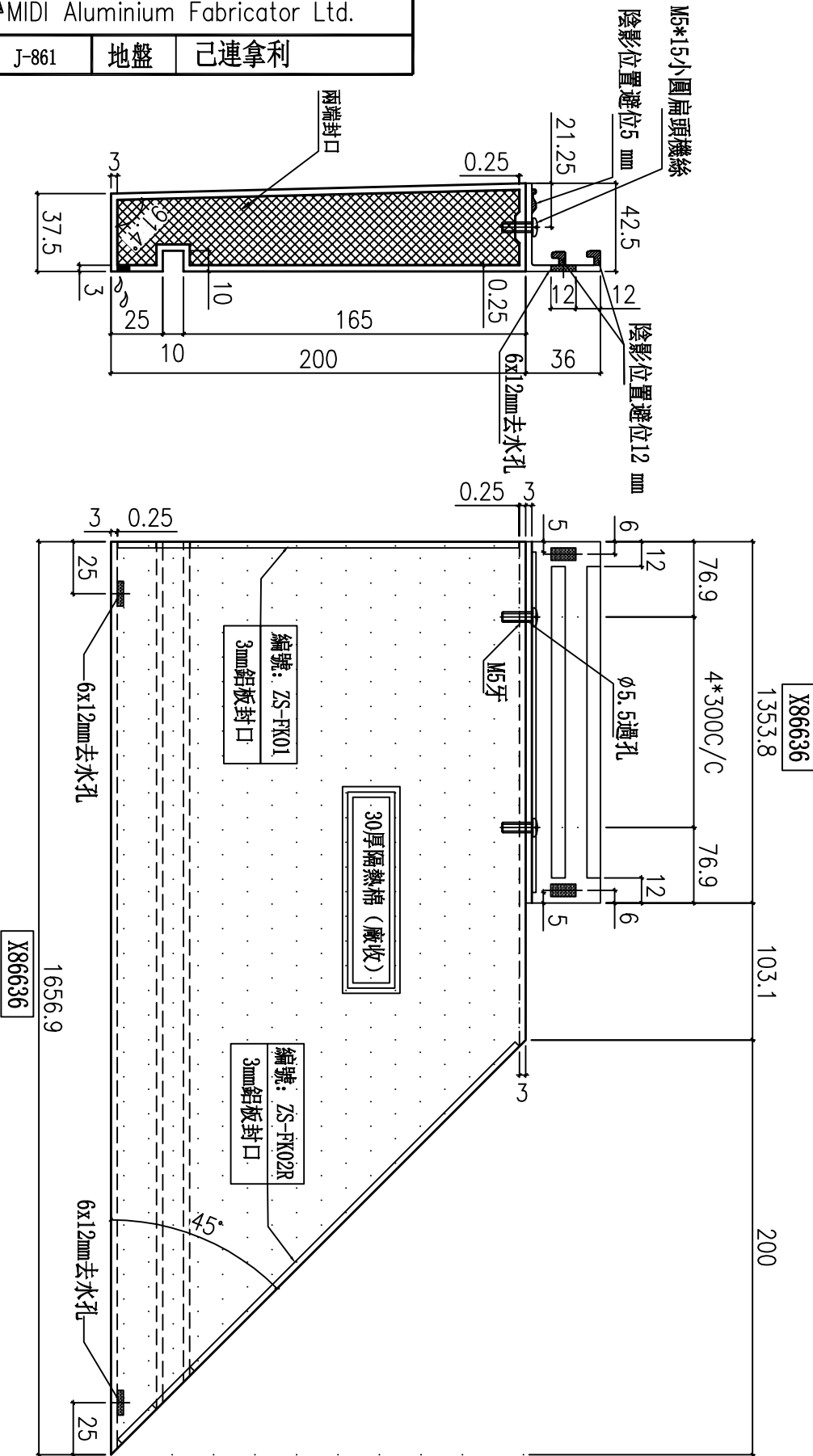
物料編號  
ZS-XH02a

數量

1

使用位置

PMU-3001



名稱

玻璃扣蓋/橫外裝飾線

制圖

周廣志

2024. 11. 07

修改

材料

X86636/X86626

復核

謝永林

2024. 12. 27

日期

顏色

UCT207124XL-3

批准

圖號

ZS-XH02a



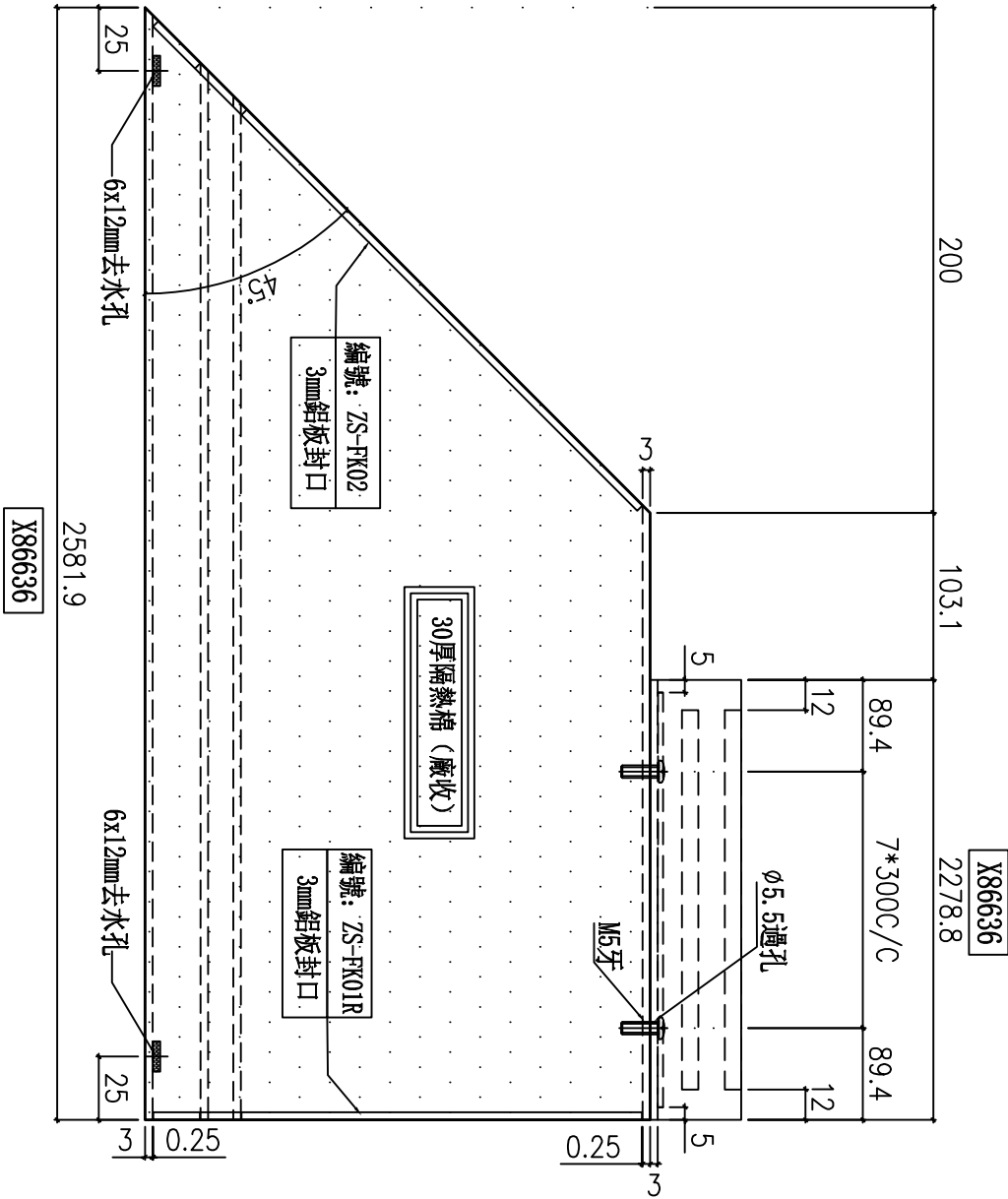
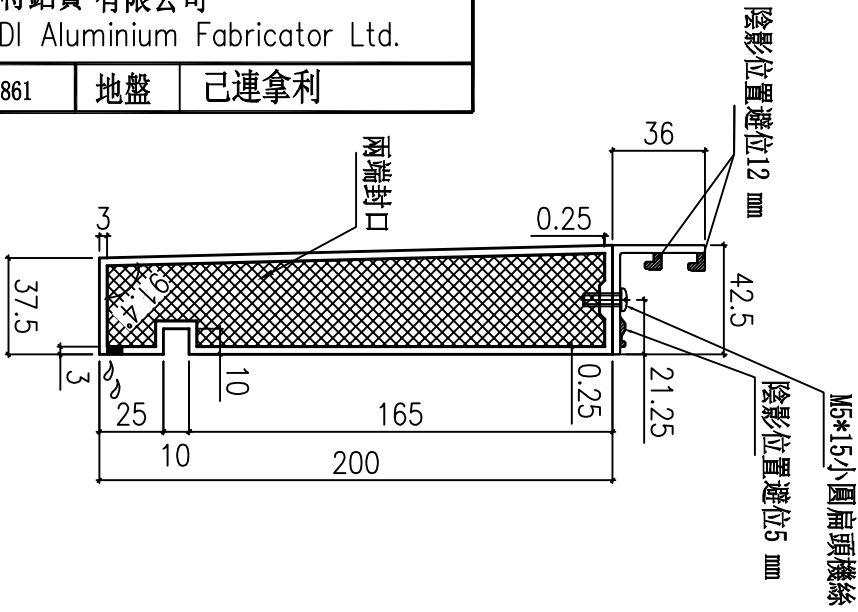
美特鋁質 有限公司  
MIDI Aluminium Fabricator Ltd.

工程號

J-861

地盤

己連拿利



物料編號

ZS-XH03

數量

1

使用位置

PMU-3001

名稱

玻璃扣蓋/橫外裝飾線

制圖

周廣志

2024. 11. 07

修改

材料

X86636/X86626

復核

謝永林

2024. 12. 27

日期

顏色

UCT207124XL-3

批准

圖號

ZS-XH03



美特鋁質有限公司  
MIDI Aluminium Fabricator Ltd.

工程號

J-861

地盤

己連拿利

物料編號

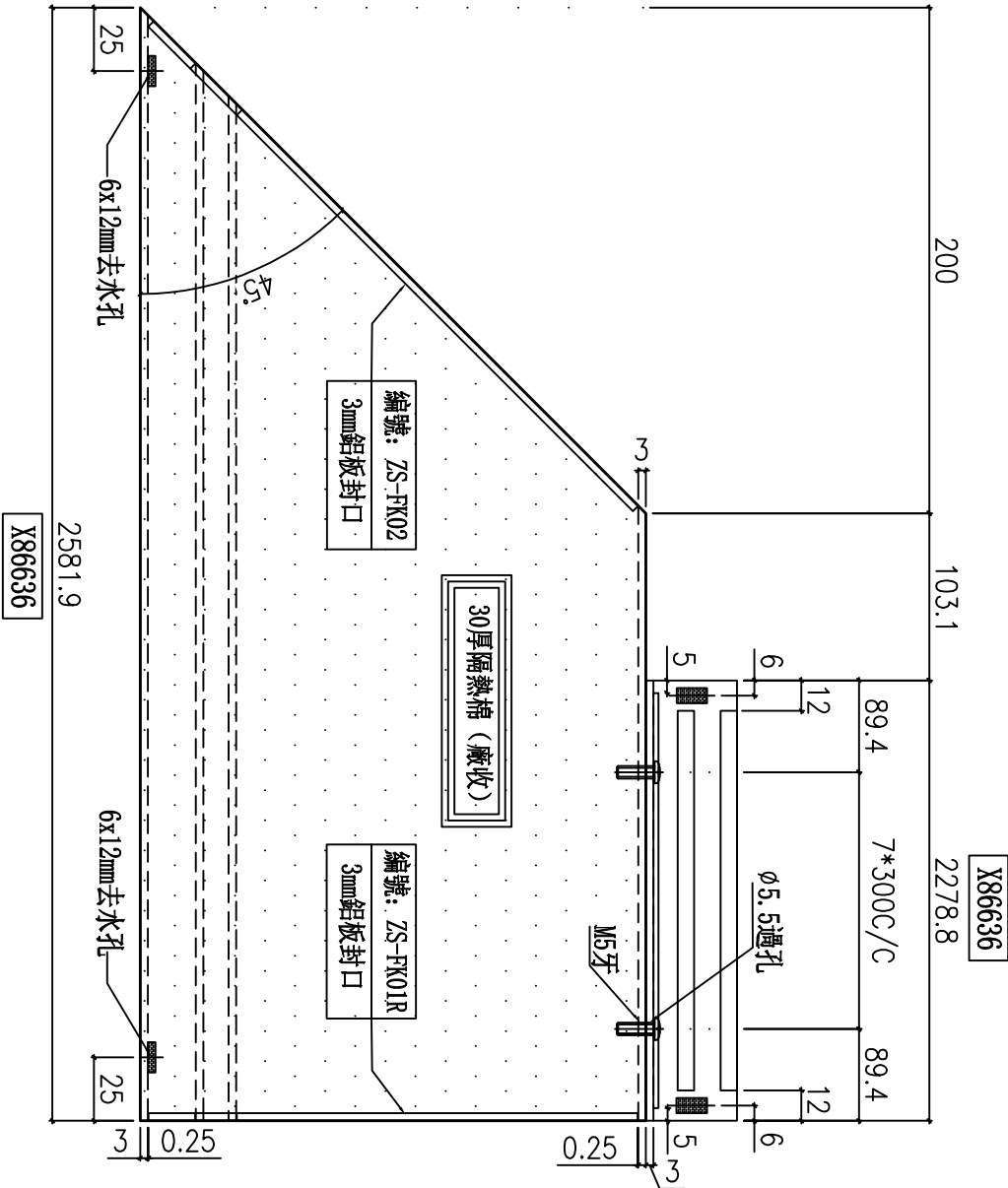
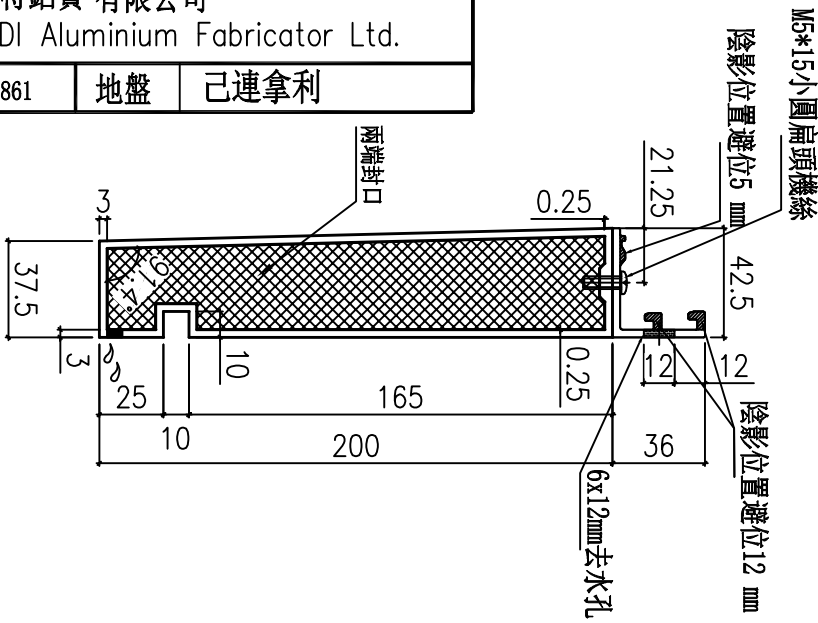
數量

使用位置

ZS-XH03a

1

PMU-3001



名稱	玻璃扣蓋/橫外裝飾線	制圖	周廣志	2024. 11. 07	修改		
材料	X86636/X86626	復核	謝永林	2024. 12. 27	日期		
顏色	UCT207124XL-3	批准			圖號	ZS-XH03a	



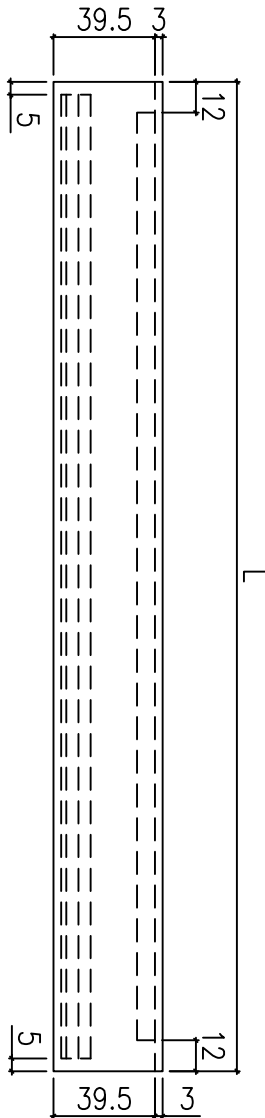
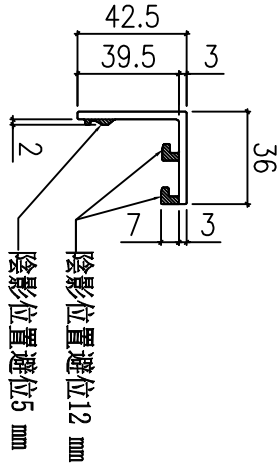
美特鋁質 有限公司  
MIDI Aluminium Fabricator Ltd.

工程號

J-861

地盤

己連拿利



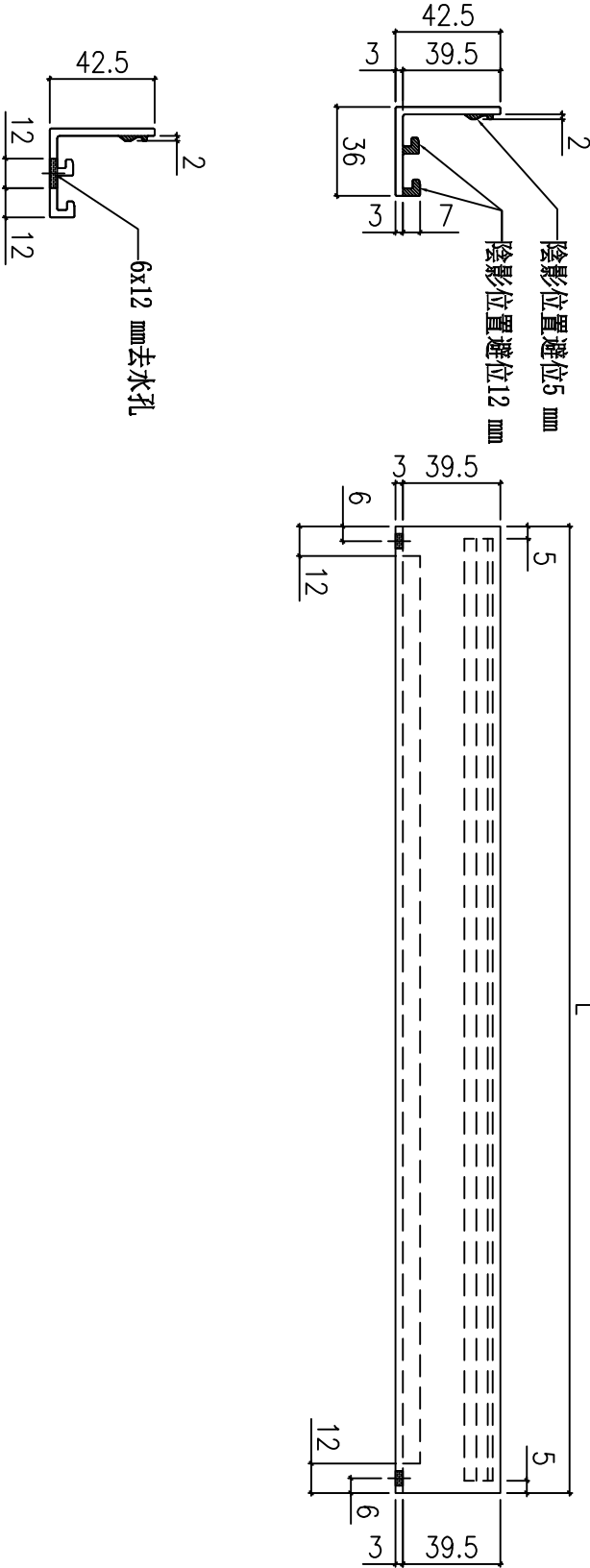
物料編號	L	樓層數	件/層	數量	分格尺寸	使用位置	樓層
ZS-XH04	1353.8	1	2	2	1475	PMU-3001	1/F
	1353.8	1	3	3	1475	PMU-3001	G/F
		小計:		5			
ZS-XH05	2278.8	1	2	2	2400	PMU-3001	1/F
	2278.8	1	3	3	2400	PMU-3001	G/F
		小計:		5			
ZS-XH06	685	2	2	4	700	PMU-3001	G/F-1/F
		小計:		4			

名稱	玻璃扣蓋	制圖	周廣志	2024. 11. 07	修改		
材料	X86636	復核	謝永林	2024. 12. 27	日期		
顏色	UCT207124XL-3	批准			圖號	ZS-XH04	



美特鋁質 有限公司  
MIDI Aluminium Fabricator Ltd.

工程號 J-861 地盤 己連拿利



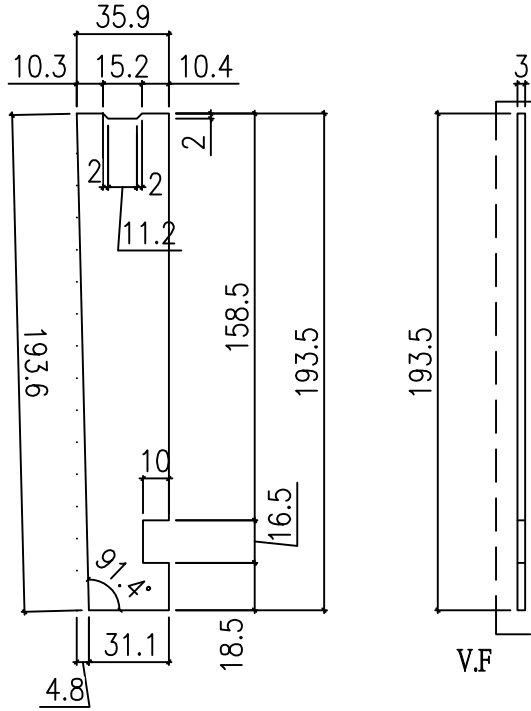
物料編號	L	樓層數	件/層	數量	分格尺寸	使用位置	樓層
ZS-XH04a	1353.8	1	2	2	1475	PMU-3001	1/F
	1353.8	1	3	3	1475	PMU-3001	G/F
	小計: 5						
ZS-XH05a	2278.8	1	2	2	2400	PMU-3001	1/F
	2278.8	1	3	3	2400	PMU-3001	G/F
	小計: 5						
ZS-XH06a	685	2	2	4	700	PMU-3001	G/F-1/F
小計:				4			

名稱	玻璃扣蓋	制圖	周廣志	2024. 11. 07	修改		
材料	X86636	復核	謝永林	2024. 12. 27	日期		
顏色	UCT207124XL-3	批准			圖號	ZS-XH04a	



美特鋁質 有限公司  
MIDI Aluminium Fabricator Ltd.

工程號 J-861 地盤 己連拿利

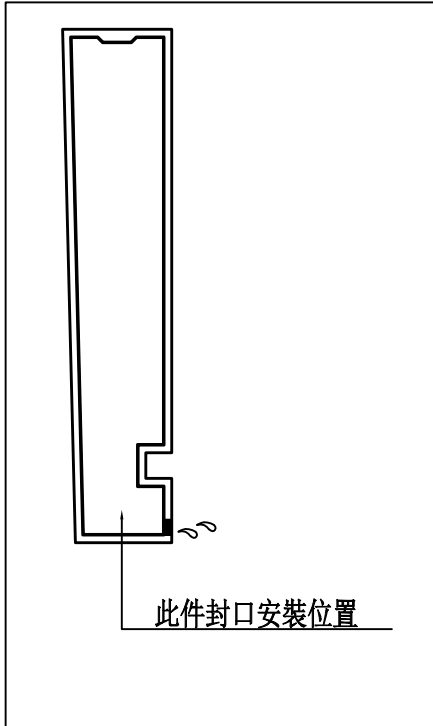
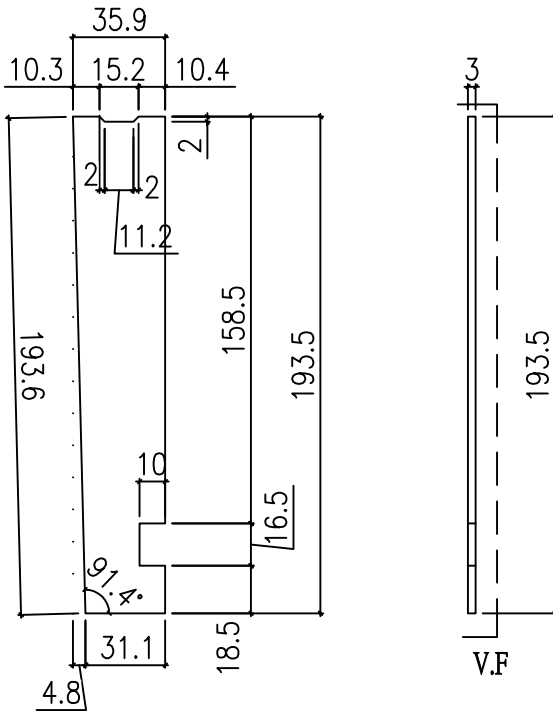


用庫存料

物料編號	數量	使用位置
ZS-FK01	4	(直口左)外橫裝飾條

物料編號	數量	使用位置
ZS-FK01R	4	(直口右)外橫裝飾條

用庫存料

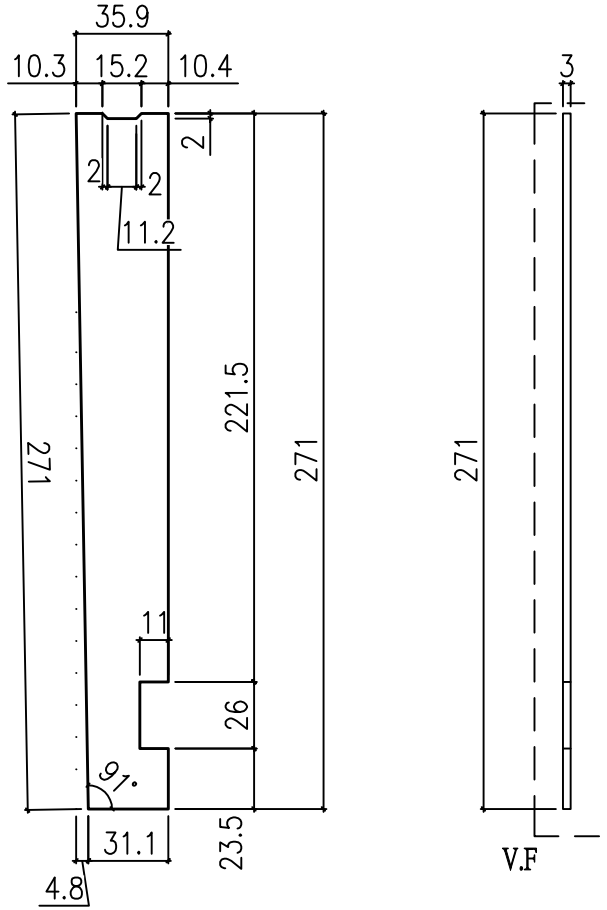


名稱	外橫裝飾條封口片	制圖	周廣志	2024. 11. 07	修改		
材料	3mm鋁板	復核	謝永林	2024. 12. 27	日期		
顏色	UCT207124XL-3	批准			圖號	ZS-FK01	



美特鋁質 有限公司  
MIDI Aluminium Fabricator Ltd.

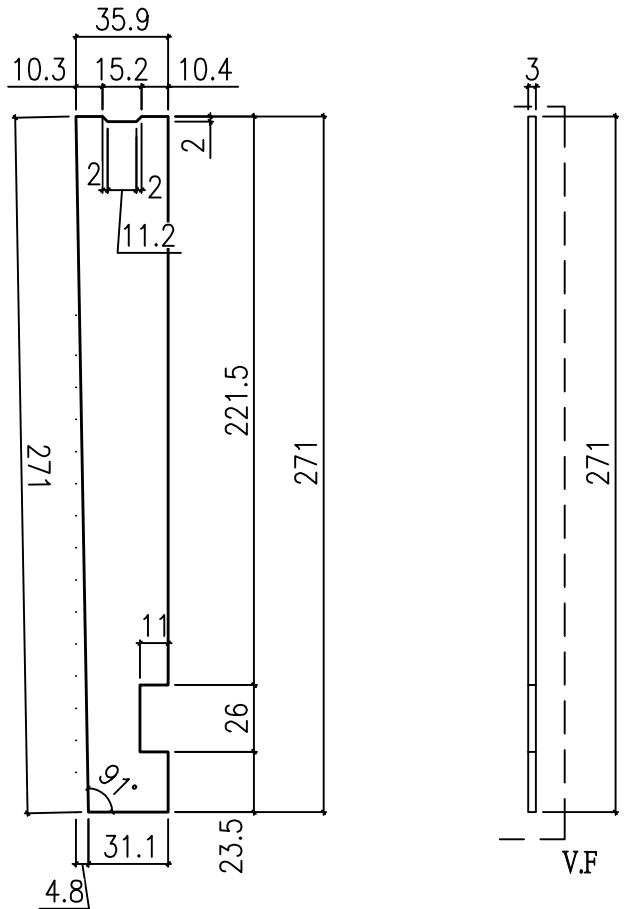
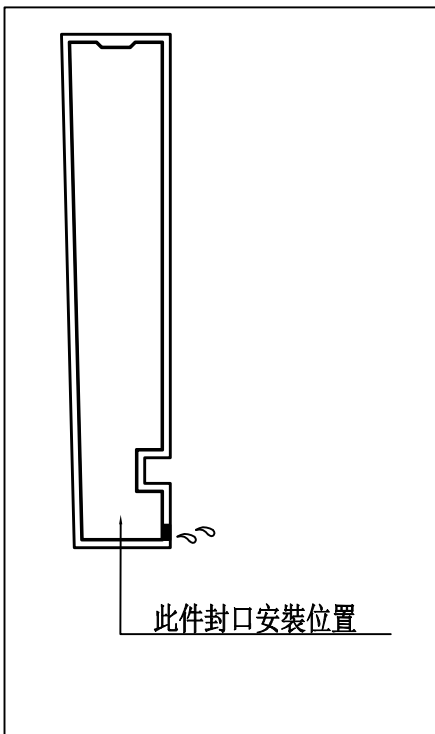
工程號 J-861 地盤 己連拿利



用庫存料

物料編號	數量	使用位置
ZS-FK02	2	(斜口左)外橫裝飾條
ZS-FK02R	2	(斜口右)外橫裝飾條

用庫存料



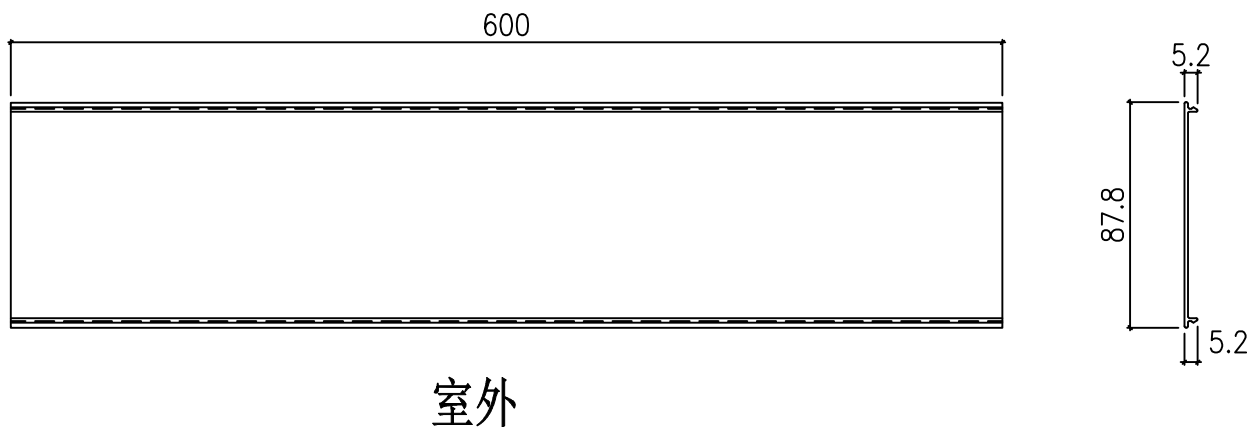
名稱	外橫裝飾條封口片	制圖	周廣志	2024. 11. 07	修改		
材料	3mm鋁板	復核	謝永林	2024. 12. 27	日期		
顏色	UCT207124XL-3	批准			圖號	ZS-FK02	



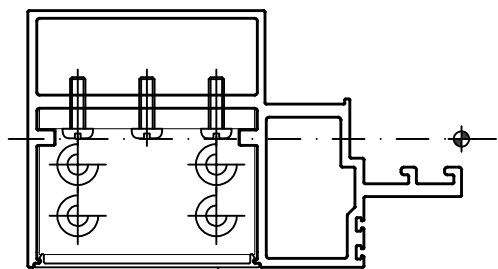
美特鋁質 有限公司  
MIDI Aluminium Fabricator Ltd.

物料編號	數量	使用位置	樓層
ZS-KG1	2	PMU-3001	G/F-1/F

工程號	J-861	地盤	己連拿利
-----	-------	----	------



安裝示意圖

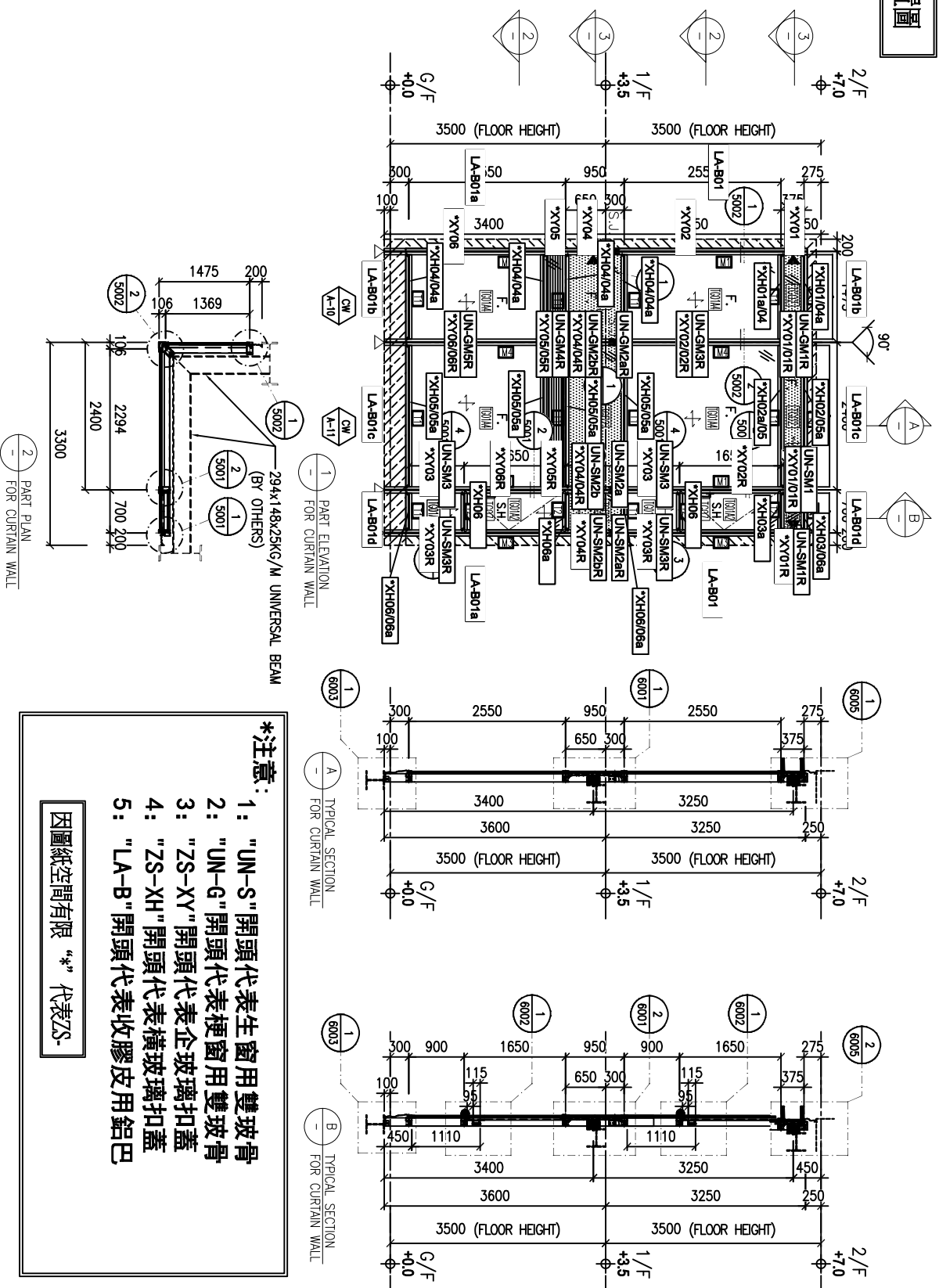


此件

名稱	框橫料扣蓋	制圖	周廣志	2024. 11. 07	修改			
材料	X86654	復核	謝永林	2024. 12. 27	日期			
顏色	UCT207124XL-3	批准			圖號	ZS-KG1		



物料位置圖



- \*注意:**
- 1: "UN-S"開頭代表生窗用雙玻骨
  - 2: "UN-G"開頭代表梗窗用雙玻骨
  - 3: "ZS-XY"開頭代表企玻璃扣蓋
  - 4: "ZS-XH"開頭代表橫玻璃扣蓋
  - 5: "LA-B"開頭代表收膠皮用鋁巴
- 因圖紙空間有限 "\*" 代表ZS-

LEGEND:

[Symbol]	1601XA] 8mm HEAT STRENGTHENED GLASS
[Symbol]	+ 12mm AIR SPACE + 10mm TEMPERED GLASS (10)
[Symbol]	1601XZ] 8mm HEAT STRENGTHENED GLASS
[Symbol]	+ 12mm AIR SPACE + 6mm TEMPERED GLASS (10)
[Symbol]	1601YA] 8mm HEAT STRENGTHENED GLASS
[Symbol]	+ 12mm AIR SPACE + 12mm TEMPERED GLASS (10)
[Symbol]	1602] 12mm HEAT STRENGTHENED GLASS
[Symbol]	+ 12mm HEAT STRENGTHENED GLASS
[Symbol]	1607] 10mm CLEAR TEMPERED GLASS
[Symbol]	15mm THK. PVC SEALED FLASHING
[Symbol]	▲ - SUPPORT POINT (WIND LOAD + DEAD LOAD)
[Symbol]	△ - SUPPORT POINT (WIND LOAD)
[Symbol]	S.J. - SINK JOINT REF TO 881-SI-PMU-3008

NOTE: 1. ALL DIMENSIONS ARE IN mm.  
2. ALL DIMENSIONS ARE VERIFIED FROM OUTSIDE.  
3. BEFORE FABRICATION, ALL DIMENSIONS SHOULD BE VERIFIED ON SITE.

LEGEND:  
① - DETAIL LINK NO.  
② - REFER SHEET NO.  
1. FEI - FINISHED FLOOR LEVEL  
2. SEL - STRUCTURAL FLOOR LEVEL  
3. - IN-REVERSED DETAIL

PROJECT: WORKING TABLE & MATERIALS LIMITED

STRUCTURAL ENGINEER: SWW & ASSOCIATES LTD. 香港專業建築師事務所

CLIENT: 耀利工程有限公司 HEN LEE ENGINEERING CO., LTD.

MAIN CONTRACTOR: 榮特 建築有限公司 MTD ARCHITECTURE ENGINEERING & CONSTRUCTION LTD. 110 On-14th Floor, Royal Garden Hotel, 117 Pedder Street, Hong Kong. Tel: (852) 2772966 Fax: (852) 2772966

JOB NO.: J-881

PROJECT: PROPOSED RESIDENTIAL DEVELOPMENT AT NOS. 3-6 GENEALY, CENTRAL, HONG KONG

TITLE: PART ELEVATION FOR CURTAIN WALL

DATE: 06-Nov.-24 SCALE: 1:50(A1)

DRAWN BY: Ashing CHECKED BY: [Signature]

DOC NO.: J881-SI-PMU-3001 REV.: -

WT stamp\_1.bmp