



工程指示 / 要求簡箋 ENGINEER INSTRUCTIONS(E.I.)

工程指示編號:	EI- 8707	修改版本:	B
	HK- 0205		
工程編號:	J 861	工程名稱:	己連拿利
收件人:	生統	發件人:	細佬
工程項目:	廠用幕牆VMU-加工圖	日期:	07/03/2025

<input type="checkbox"/> 原合約工程包	<input type="checkbox"/> 原合約工程加 / 減賬 QT-	<input type="checkbox"/> 新工程報價 QT-
---------------------------------	--	------------------------------------

信件批核號碼/圖紙參考編號:	批核模具圖紙編號:
客戶指示附件:	管理內部批簽署:

<input type="checkbox"/> 初步鋁料 B.M.	<input type="checkbox"/> 加工拆圖, 然後生產	<input type="checkbox"/> 尺寸表
<input type="checkbox"/> 正式鋁料 B.M.	<input type="checkbox"/> 技術上資料/指示	<input type="checkbox"/> 報價
<input type="checkbox"/> 配件 B.M.	<input type="checkbox"/> 樣辦或貨品說明書	<input type="checkbox"/> 分判合約
<input type="checkbox"/> 其他:		


內容: 修改加工圖 廠用
完成上列要求日期: 19/03/2025

國內

<input type="checkbox"/> 生產技術總監	<input type="checkbox"/> 連附件	<input checked="" type="checkbox"/> 技術部	<input checked="" type="checkbox"/> 連附件	<input type="checkbox"/> 生產部	<input type="checkbox"/> 連附件
<input type="checkbox"/> 採購部	<input type="checkbox"/> 連附件	<input checked="" type="checkbox"/> 生產統籌部	<input checked="" type="checkbox"/> 連附件	<input type="checkbox"/> 報關組	<input type="checkbox"/> 連附件
<input type="checkbox"/> 質檢部	<input type="checkbox"/> 連附件	<input type="checkbox"/> 會計部	<input type="checkbox"/> 連附件	<input type="checkbox"/> 機械設計部	<input type="checkbox"/> 連附件
<input type="checkbox"/> 香港辦	<input type="checkbox"/> 連附件	<input type="checkbox"/> 其他:			

香港

<input type="checkbox"/> 行政部	<input type="checkbox"/> 連附件	<input type="checkbox"/> 會計部	<input type="checkbox"/> 連附件	<input type="checkbox"/> 統籌部	<input type="checkbox"/> 連附件	<input type="checkbox"/> 工程部	<input type="checkbox"/> 連附件
<input type="checkbox"/> 採購部	<input type="checkbox"/> 連附件	<input type="checkbox"/> QS部	<input type="checkbox"/> 連附件	<input type="checkbox"/> 地盤管理	<input type="checkbox"/> 連附件	<input type="checkbox"/> 維修部	<input type="checkbox"/> 連附件

*發件人簽署:	*組別成員批核簽署:
傳遞編號: HK-0205	項目經理簽署: 

圖則登記表
DRAWING REGISTER

		年 月 日	接收日期 Receiving Date (適用於客戶圖則)							
工程名稱 Project Title:	己連拿利GF~1F									
框架式幕牆 (主企+主橫+部分小配料拆圖)										
工程編號 Project No:	J-861		發出日期 Issued Date							
分發予 Distributed To			24	24	25					
			12	01	03					
			30	13	07					
圖則編號 Drg. No.	圖則名稱 Drawing Title		修訂編號 Revision No.							
G-MS01	生梗企加工圖	1	-	-	A					
G-MS01a	生梗企加工圖	2	-	-	-					
G-ES01	轉角企加工圖	3	-	-	A					
G-ES01a	轉角企加工圖	4	-	-	-					
G-MS02	生梗企加工圖	5	-	A	B					
G-MS02a	生梗企加工圖	6	-	-	-					
G-MS03	雙生企加工圖	7	-	A	B					
G-MS03a	雙生企加工圖	8	-	-	-					
UN-RZ01	雙梗橫料 (轉角位梗窗用)	9	-	-	-					
UN-RZ01a	雙梗橫料 (轉角位梗窗用)	10	-	-	-					
UN-RZ01b	雙梗橫料 (轉角位梗窗用)	11	-	-	-					
UN-RZ01c	雙梗橫料 (轉角位梗窗用)	12	-	-	-					
UN-RZ01d	雙梗橫料 (轉角位梗窗用)	13	-	-	-					
UN-RZ01e	雙梗橫料 (轉角位梗窗用)	14	-	-	-					
UN-LZ01	雙梗橫料 (轉角位梗窗用)	15	-	-	-					
UN-LZ01a	雙梗橫料 (轉角位梗窗用)	16	-	-	-					
UN-LZ01b	雙梗橫料 (轉角位梗窗用)	17	-	-	-					
UN-LZ01c	雙梗橫料 (轉角位梗窗用)	18	-	-	-					
UN-LZ01d	雙梗橫料 (轉角位梗窗用)	19	-	-	-					
UN-LZ01e	雙梗橫料 (轉角位梗窗用)	20	-	-	-					
UN-R01	雙梗橫料	21	-	-	-					
UN-R01a	生梗橫料 (生窗用)	22	-	-	-					
UN-R01b	生梗橫料 (生窗用)	23	-	-	-					
UN-R01c	雙梗橫料	24	-	-	-					
UN-R01d	雙梗橫料	25	-	A	-					
SC-BL01	鋁角加工圖	26	-	-	-					

圖則登記表
DRAWING REGISTER

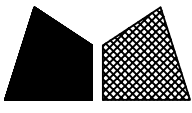
		年 月 日	接收日期 Receiving Date (適用於客戶圖則)							
工程名稱 Project Title:	己連拿利GF~1F									
框架式幕牆 (主企+主橫+部分小配料拆圖)										
工程編號 Project No:	J-861		發出日期 Issued Date							
分發予 Distributed To			24	24	25					
			12	01	03					
			30	13	07					
圖則編號 Drg. No.	圖則名稱 Drawing Title		修訂編號 Revision No.							
SC-BL02	鋁角加工圖	27	-	-	-					
SC-BL03	鋁角加工圖	28	-	-	-					
SC-BL04	鋁角加工圖	29	-	-	-					
SC-AL03	鋁角加工圖	30	-	-	-					
ZS-Y01	轉角室內蓋托角加工圖	31	-	-	-					
ZS-Y01a	轉角室內蓋加工圖	32	-	-	-					
SC-AL04	鋁角加工圖	33	-	-	-					
UN-LC01	蘭河槽加工圖	34	-	-	-					
UN-LC01R	蘭河槽加工圖	35	-	-	-					
LT-01L	鋁通加工圖	36	-	-	-					
LT-01R	鋁通加工圖	37	-	-	-					
W-TX1	生梗企用套芯1	38	-	A	B					
W-TX1a	生梗企用套芯2	39	-	A	B					
W-TX2	雙生企用套芯	40	-	A	B					
W-TX3	轉角企套芯	41	-	A	B					
W-TX3a	轉角企套芯	42	-	A	刪除					
SC-AL01	鋁角加工圖	43	-	-	-					
L-FK1	鋁角加工圖	44	-	-	-					
L-FK2	鋁角加工圖	45	-	-	-					
LJ-01	鋁角加工圖	46	-	-	-					
LJ-01a	鋁角加工圖	47	-	A	-					
LJ-02	鋁角加工圖	48	-	-	-					
LJ-02a	鋁角加工圖	49	-	A	-					
LJ-03	鋁角加工圖	50	-	-	-					
LJ-03a	鋁角加工圖	51	-	-	-					
LA-B01	鋁巴加工圖	52	-	-	-					

圖則登記表
DRAWING REGISTER

		年 月 日	接收日期 Receiving Date (適用於客戶圖則)							
工程名稱 Project Title:	己連拿利GF~1F									
框架式幕牆 (主企+主橫+部分小配料拆圖)										
工程編號 Project No:	J-861									
分發予 Distributed To		年 月 日	發出日期 Issued Date							
			24	24	25					
			12	01	03					
			30	13	07					
圖則編號 Drg. No.	圖則名稱 Drawing Title	年 月 日	修訂編號 Revision No.							
AP1-A01	背板托角加工圖(轉角梗窗位用)		53	-	-	-				
AP1-A03	背板托角加工圖(轉角梗窗位用)		54	-	-	-				
AP1-A05	背板托角加工圖		55	-	-	-				
UN-SM1	生梗企雙玻加工圖 (生窗用)		56	-	-	-				
UN-SM1R	生梗企雙玻加工圖 (生窗用)		57	-	-	-				
UN-SM2a	生梗企雙玻加工圖 (生窗用)		58	-	-	-				
UN-SM2b	生梗企雙玻加工圖 (生窗用)		59	-	A	-				
UN-SM2aR	生梗企雙玻加工圖 (生窗用)		60	-	-	-				
UN-SM2bR	生梗企雙玻加工圖 (生窗用)		61	-	A	-				
UN-SM3	生梗企雙玻加工圖 (生窗用)		62	-	-	-				
UN-SM3R	生梗企雙玻加工圖 (生窗用)		63	-	-	-				
UN-GM1R	生梗企雙玻加工圖 (梗窗用)		64	-	-	-				
UN-GM2aR	生梗企雙玻加工圖 (梗窗用)		65	-	-	-				
UN-GM2bR	生梗企雙玻加工圖 (梗窗用)		66	-	-	-				
UN-GM3R	生梗企雙玻加工圖 (梗窗用)		67	-	-	-				
UN-GM4R	生梗企雙玻加工圖 (梗窗用)		68	-	-	-				
UN-GM5R	生梗企雙玻加工圖 (梗窗用)		69	-	-	-				
UN-AM01	單玻線插線加工圖 (企)		70	-	-	-				
UN-AM01R	單玻線插線加工圖 (企)		71	-	-	-				
UN-AM02a	單玻線插線加工圖 (企)		72	-	A	-				
UN-AM02b	單玻線插線加工圖 (企)		73	-	A	-				
UN-AM02aR	單玻線插線加工圖 (企)		74	-	A	-				
UN-AM02bR	單玻線插線加工圖 (企)		75	-	A	-				
UN-HM01	單玻線插線加工圖 (橫)		76	-	-	-				
UN-HM01a	單玻線插線加工圖 (橫)		77	-	A	-				
ZS-XY01	玻璃扣蓋加工圖 (企)		78	-	-	-				

圖則登記表
DRAWING REGISTER

		年 月 日	接收日期 Receiving Date (適用於客戶圖則)						
工程名稱 Project Title:	己連拿利GF~1F								
框架式幕牆 (主企+主橫+部分小配料拆圖)									
工程編號 Project No:	J-861								
分發予 Distributed To		年 月 日	發出日期 Issued Date						
			24	24	25				
			12	01	03				
			30	13	07				
圖則編號 Drg. No.	圖則名稱 Drawing Title	79 80 81 82 83 84 85 86 87 88 89 90 91 92	修訂編號 Revision No.						
ZS-XY01R	玻璃扣蓋加工圖 (企)		-	-	-				
ZS-XH01	玻璃扣蓋加工圖 (橫)		-	A	-				
ZS-XH01a	玻璃扣蓋加工圖 (橫)		-	A	B				
ZS-XH02	玻璃扣蓋加工圖 (橫)		-	A	-				
ZS-XH02a	玻璃扣蓋加工圖 (橫)		-	A	B				
ZS-XH03	玻璃扣蓋加工圖 (橫)		-	A	-				
ZS-XH03a	玻璃扣蓋加工圖 (橫)		-	A	B				
ZS-XH04	玻璃扣蓋加工圖 (橫)		-	-	-				
ZS-XH04a	玻璃扣蓋加工圖 (橫)		-	-	A				
ZS-FK01	裝飾線封口片加工圖		-	A	-				
ZS-FK02	裝飾線封口片加工圖		-	A	-				
ZS-KG1	框橫料扣蓋加工圖		-	-	-				
J861-SD-PMU-3001	安裝位置圖		-	-	-				
J861-SD-PMU-3001-1	扣蓋位置圖	-	-	-					



美特鋁質有限公司
MIDI Aluminium Fabricator Ltd.

數量	位置	樓層
1	PMU-3001	G/F

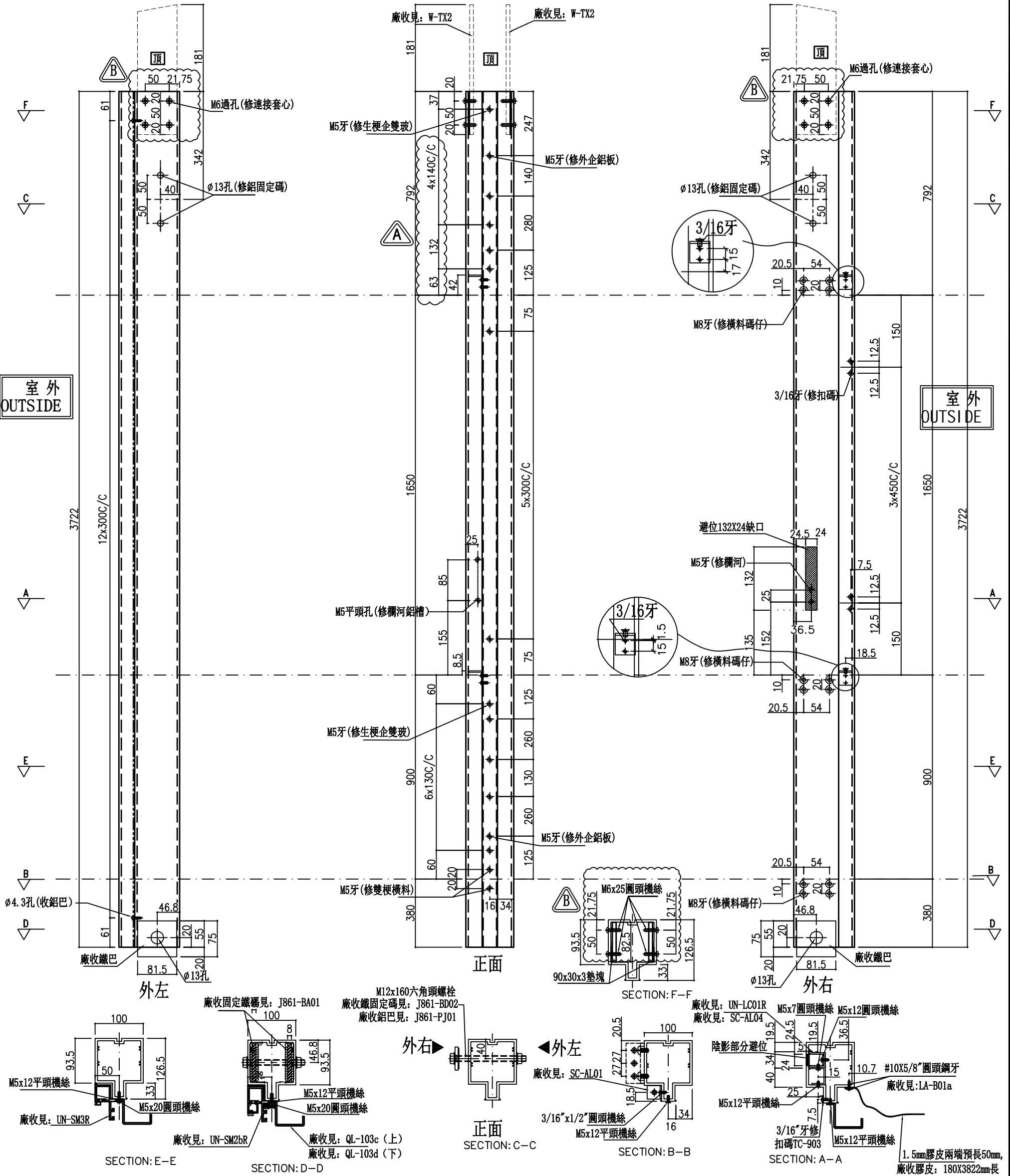
依據EI8777 D版增加
套芯螺絲和修改孔位

工程號 J-861 地盤 己連拿利

右靠牆 (SHR) *請用A3紙打印

雲線處孔位尺寸已修改

*注意:
螺絲鑽平頭孔事宜, 請留意M5及3/16"要
沉頭 (90° X ϕ 10), 供修螺絲后唧膠用



名稱	雙生企	制圖	周廣志	2024. 11. 07	修改	A	B
材料	X86624	復核	謝永林	2024. 12. 27	日期	2025. 01. 09	2025. 03. 05
顏色	UCT207124XL-3	批准			圖號	G-MS03	



美特鋁質 有限公司
MIDI Aluminium Fabricator Ltd.

物料編號

數量

使用位置

W-TX1

2

生梗企用套芯1

工程號

J-861

地盤

己連拿利

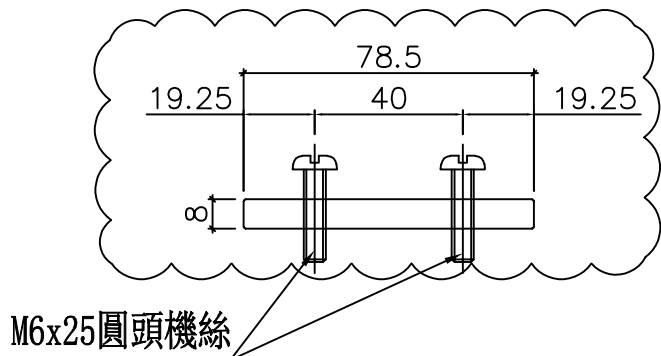
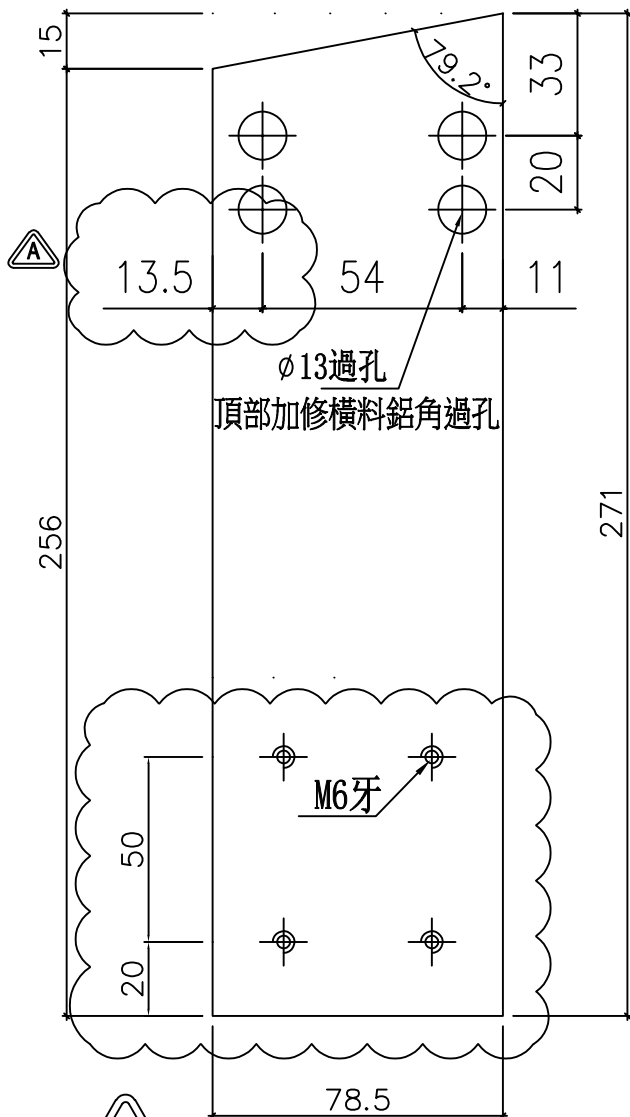
共計:1層,一層用2支

工廠用

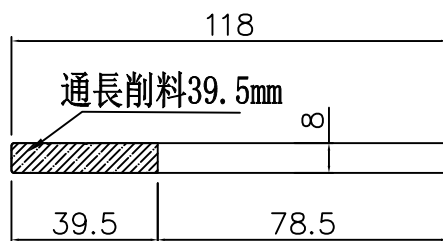
A 雲線處數量已修改

B

依據EI8777 D版增加螺絲+修改孔位

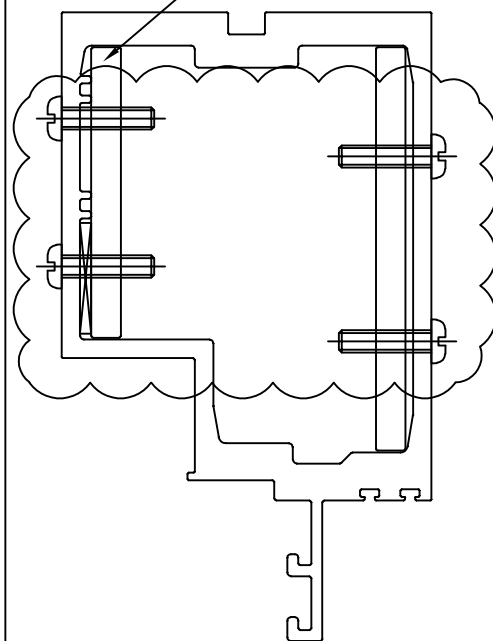


削料示意圖



安裝示意圖

此件



名稱	生梗企用套芯1	制圖	周廣志	2024. 10. 30	修改	A	B	
材料	X86649	復核	謝永林	2024. 12. 27	日期	2025. 01. 09	2025. 03. 05	
顏色	鉻化	批准			圖號	W-TX1		



美特鋁質 有限公司
MIDI Aluminium Fabricator Ltd.

物料編號

數量

使用位置

W-TX1a

2

生梗企用套芯2

工程號

J-861

地盤

己連拿利

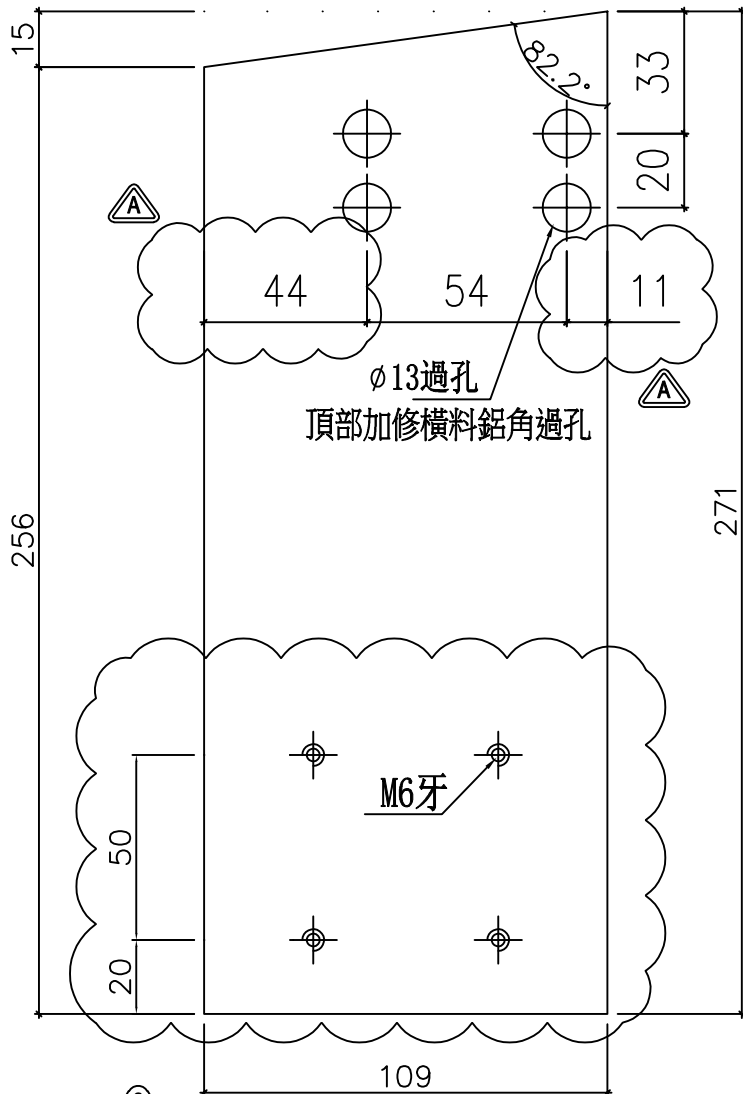
共計:1層,

一層用2支

工廠用

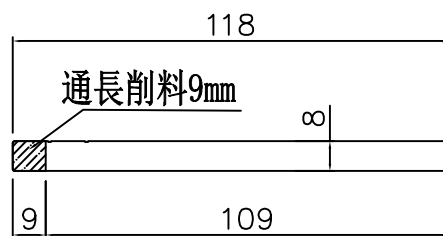


雲線處數量已修改



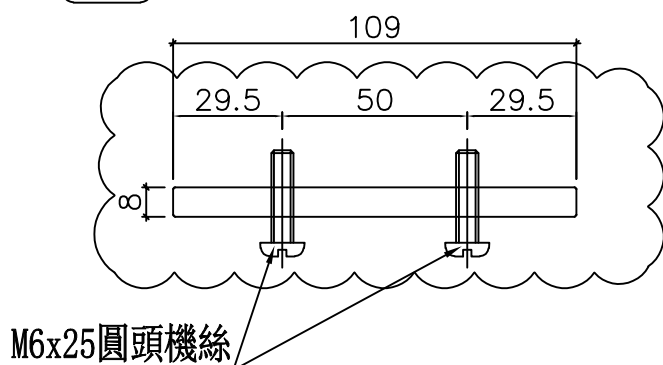
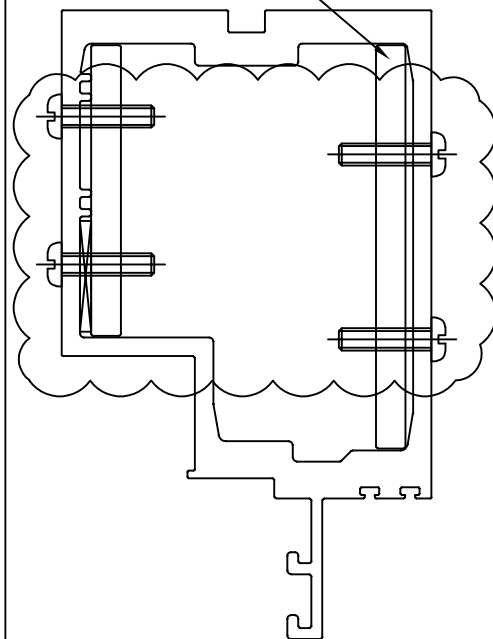
依據EI8777 D版增加螺絲+修改孔位

削料示意圖



安裝示意圖

此件



名稱	生梗企用套芯2	制圖	周廣志	2024. 10. 30	修改	A	B	
材料	X86649	復核	謝永林	2024. 12. 27	日期	2025. 01. 09	2025. 03. 05	
顏色	鉻化	批准			圖號	W-TX1a		



美特鋁質 有限公司
MIDI Aluminium Fabricator Ltd.

物料編號

數量

使用位置

W-TX2

2

雙生企用套芯

工程號

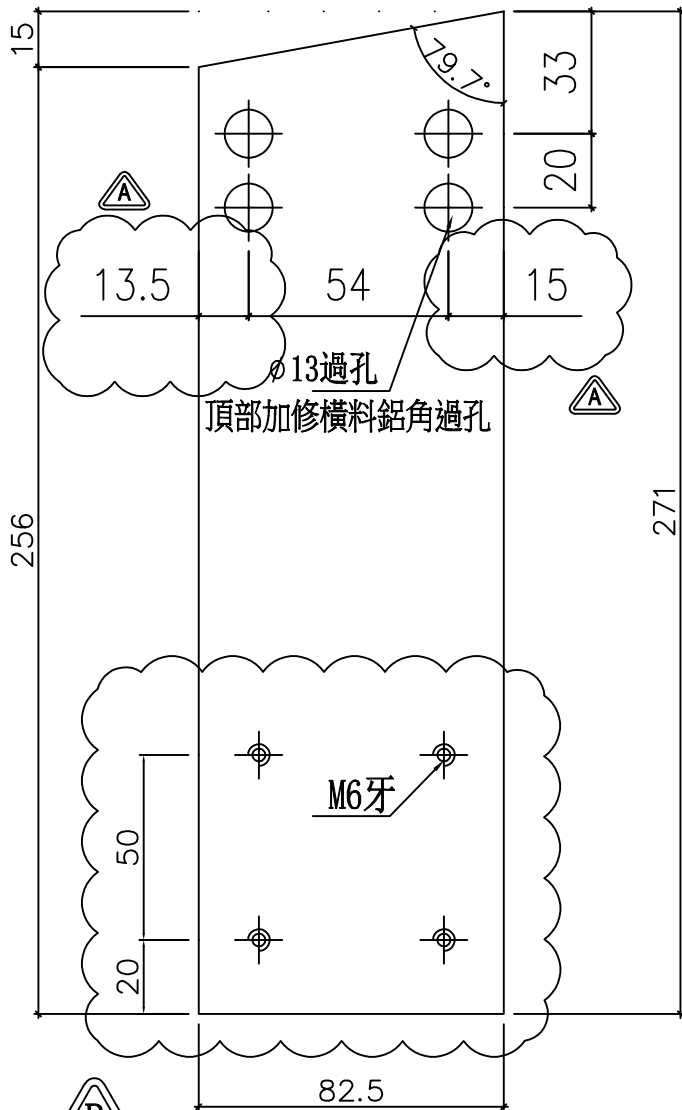
J-861

地盤

己連拿利

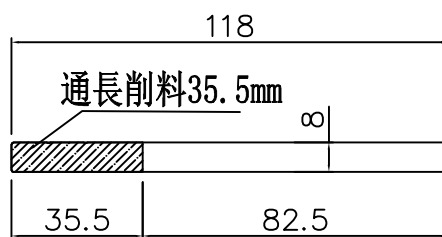
共計:1層, 一層用2支

工廠用



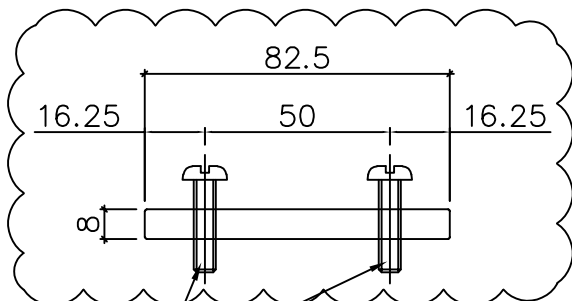
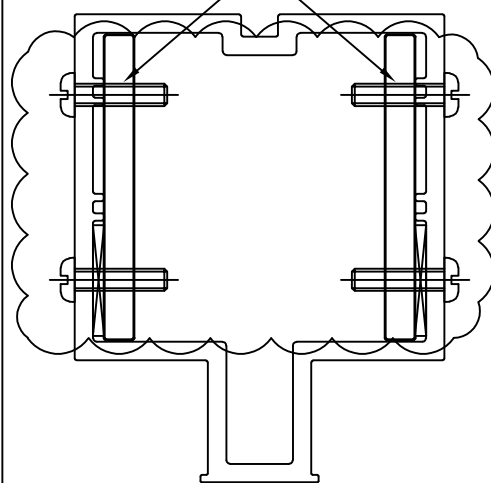
依據EI8777 D版增加螺絲+修改孔位

削料示意圖



安裝示意圖

此件



M6x25圓頭機絲

名稱	雙生企用套芯	制圖	周廣志	2024. 10. 30	修改	A	B	
材料	X86649	復核	謝永林	2024. 12. 27	日期	2025. 01. 09	2025. 03. 05	
顏色	鉻化	批准			圖號	W-TX2		



美特鋁質 有限公司
MIDI Aluminium Fabricator Ltd.

物料編號

W-TX3

數量

2

使用位置

轉角企用套芯

工程號

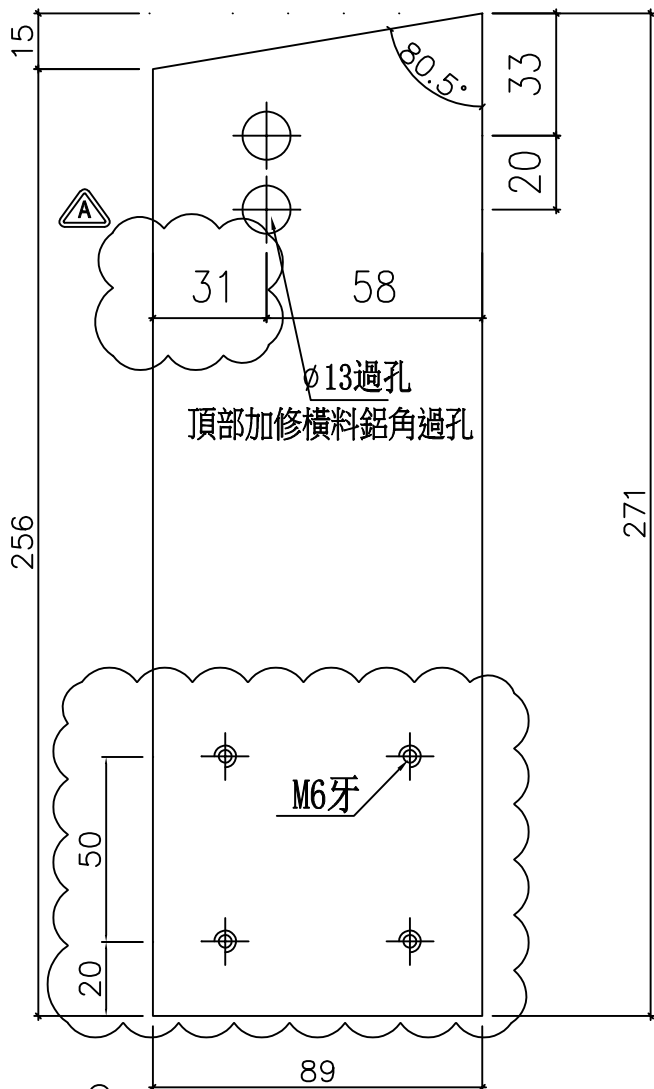
J-861

地盤

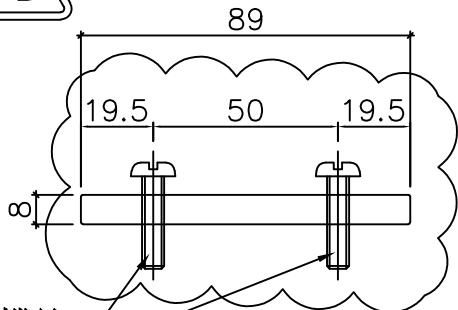
己連拿利

共計:1層, 一層用2支

工廠用



B

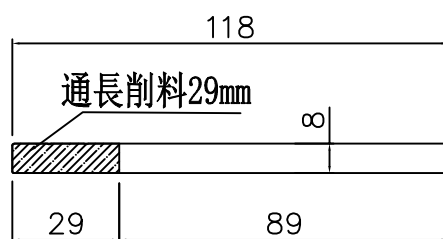


M6x25圓頭機絲

B

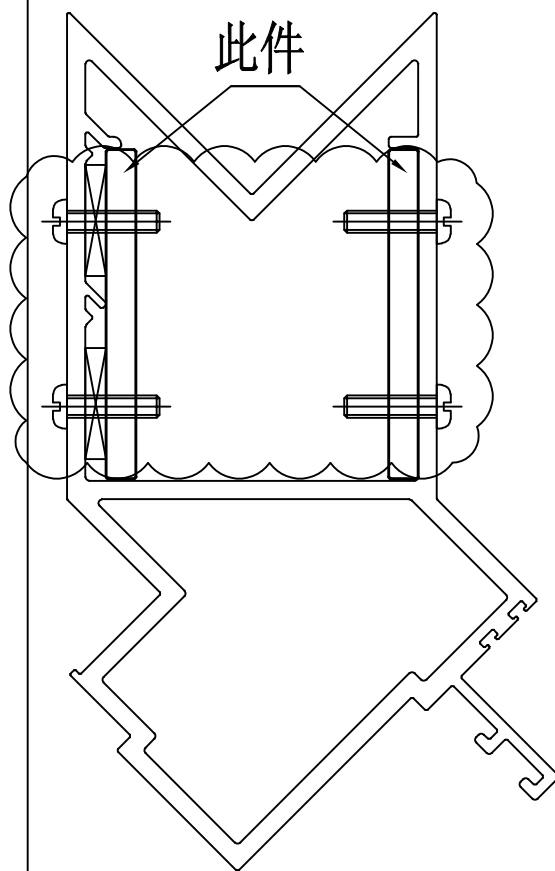
依據EI8777 D版增加螺絲+修改孔位+增加數量

削料示意圖



安裝示意圖

此件



名稱	轉角企套心	制圖	周廣志	2024. 10. 30	修改	A	B	
材料	X86649	復核	謝永林	2024. 12. 27	日期	2025. 01. 09	2025. 03. 05	
顏色	鉻化	批准			圖號	W-TX3		



美特鋁質有限公司
MIDI Aluminium Fabricator Ltd.

工程號

J-861

地盤

己連拿利

物料編號

數量

使用位置

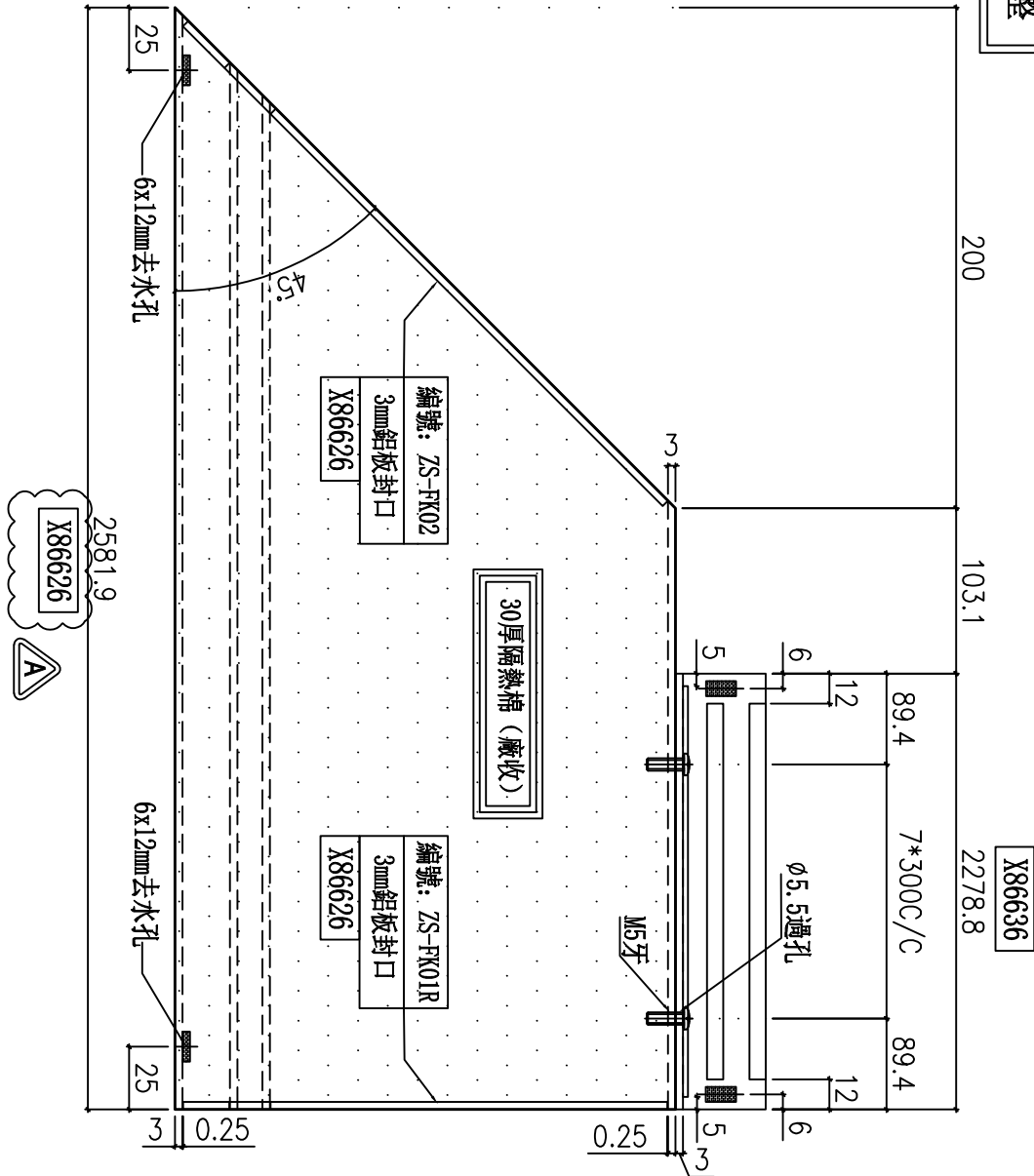
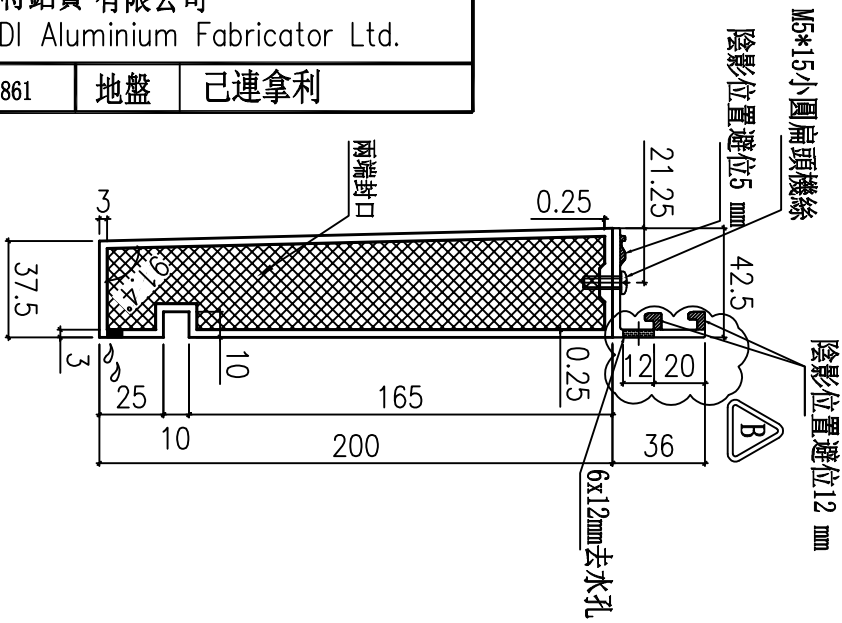
ZS-XH02a

1

PMU-3001

雲線處已修改

去水孔位置已調整



名稱	玻璃扣蓋/橫外裝飾線	制圖	周廣志	2024. 11. 07	修改	A	B
材料	X86636/X86626	復核	謝永林	2024. 12. 27	日期	2025. 01. 09	2025. 03. 06
顏色	UCT207124XL-3	批准			圖號	ZS-XH02a	



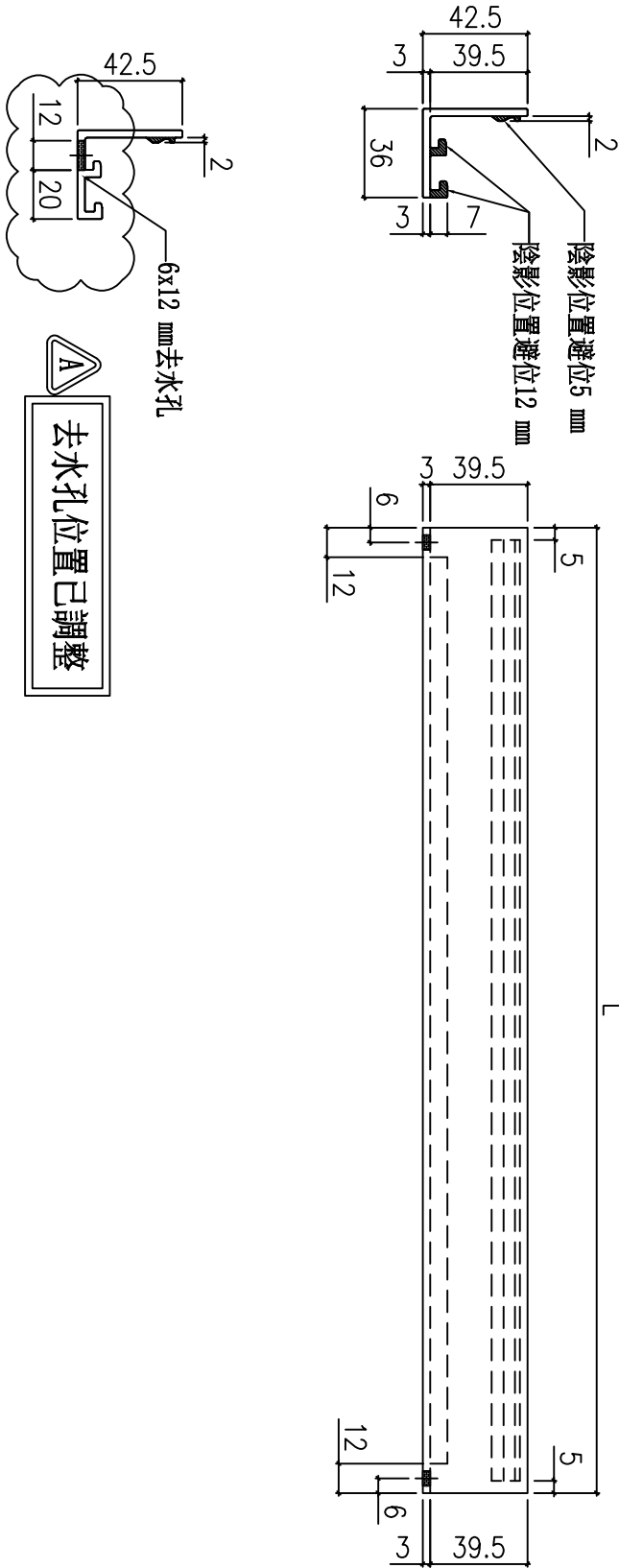
美特鋁質 有限公司
MIDI Aluminium Fabricator Ltd.

工程號

J-861

地盤

己連拿利



物料編號	L	樓層數	件/層	數量	分格尺寸	使用位置	樓層
ZS-XH04a	1353.8	1	2	2	1475	PMU-3001	1/F
	1353.8	1	3	3	1475	PMU-3001	G/F
	小計: 5						
ZS-XH05a	2278.8	1	2	2	2400	PMU-3001	1/F
	2278.8	1	3	3	2400	PMU-3001	G/F
	小計: 5						
ZS-XH06a	685	2	2	4	700	PMU-3001	G/F-1/F
小計:				4			

名稱	玻璃扣蓋	制圖	周廣志	2024. 11. 07	修改	A	
材料	X86636	復核	謝永林	2024. 12. 27	日期	2025. 03. 05	
顏色	UCT207124XL-3	批准			圖號	ZS-XH04a	