



工程指示 / 要求簡箋 ENGINEER INSTRUCTIONS(E.I.)

工程指示編號:	EI- 8702	修改版本:	-
	HK- 0023		
工程編號:	J 861	工程名稱:	己連拿利
收件人:	生統	發件人:	細佬
工程項目:	廠用VMU-加工圖	日期:	06/01/2025

<input type="checkbox"/> 原合約工程包	<input type="checkbox"/> 原合約工程加 / 減賬 QT-	<input type="checkbox"/> 新工程報價 QT-
---------------------------------	--	------------------------------------

信件批核號碼/圖紙參考編號:	批核模具圖紙編號:
客戶指示附件:	管理內部批簽署:

<input type="checkbox"/> 初步鋁料 B.M.	<input type="checkbox"/> 加工拆圖, 然後生產	<input type="checkbox"/> 尺寸表
<input type="checkbox"/> 正式鋁料 B.M.	<input type="checkbox"/> 技術上資料/指示	<input type="checkbox"/> 報價
<input type="checkbox"/> 配件 B.M.	<input type="checkbox"/> 樣辦或貨品說明書	<input type="checkbox"/> 分判合約
<input type="checkbox"/> 其他:		


內容: 請按附頁資料加工  廠用
完成上列要求日期: 08/01/2025

國內

<input type="checkbox"/> 生產技術總監	<input type="checkbox"/> 連附件	<input checked="" type="checkbox"/> 技術部	<input checked="" type="checkbox"/> 連附件	<input type="checkbox"/> 生產部	<input type="checkbox"/> 連附件
<input type="checkbox"/> 採購部	<input type="checkbox"/> 連附件	<input checked="" type="checkbox"/> 生產統籌部	<input checked="" type="checkbox"/> 連附件	<input type="checkbox"/> 報關組	<input type="checkbox"/> 連附件
<input type="checkbox"/> 質檢部	<input type="checkbox"/> 連附件	<input type="checkbox"/> 會計部	<input type="checkbox"/> 連附件	<input type="checkbox"/> 機械設計部	<input type="checkbox"/> 連附件
<input type="checkbox"/> 香港辦	<input type="checkbox"/> 連附件	<input type="checkbox"/> 其他:			

香港

<input type="checkbox"/> 行政部	<input type="checkbox"/> 連附件	<input type="checkbox"/> 會計部	<input type="checkbox"/> 連附件	<input type="checkbox"/> 統籌部	<input type="checkbox"/> 連附件	<input type="checkbox"/> 工程部	<input type="checkbox"/> 連附件
<input type="checkbox"/> 採購部	<input type="checkbox"/> 連附件	<input type="checkbox"/> QS部	<input type="checkbox"/> 連附件	<input type="checkbox"/> 地盤管理	<input type="checkbox"/> 連附件	<input type="checkbox"/> 維修部	<input type="checkbox"/> 連附件

*發件人簽署:	*組別成員批核簽署:
傳遞編號: HK-0023	項目經理簽署: 

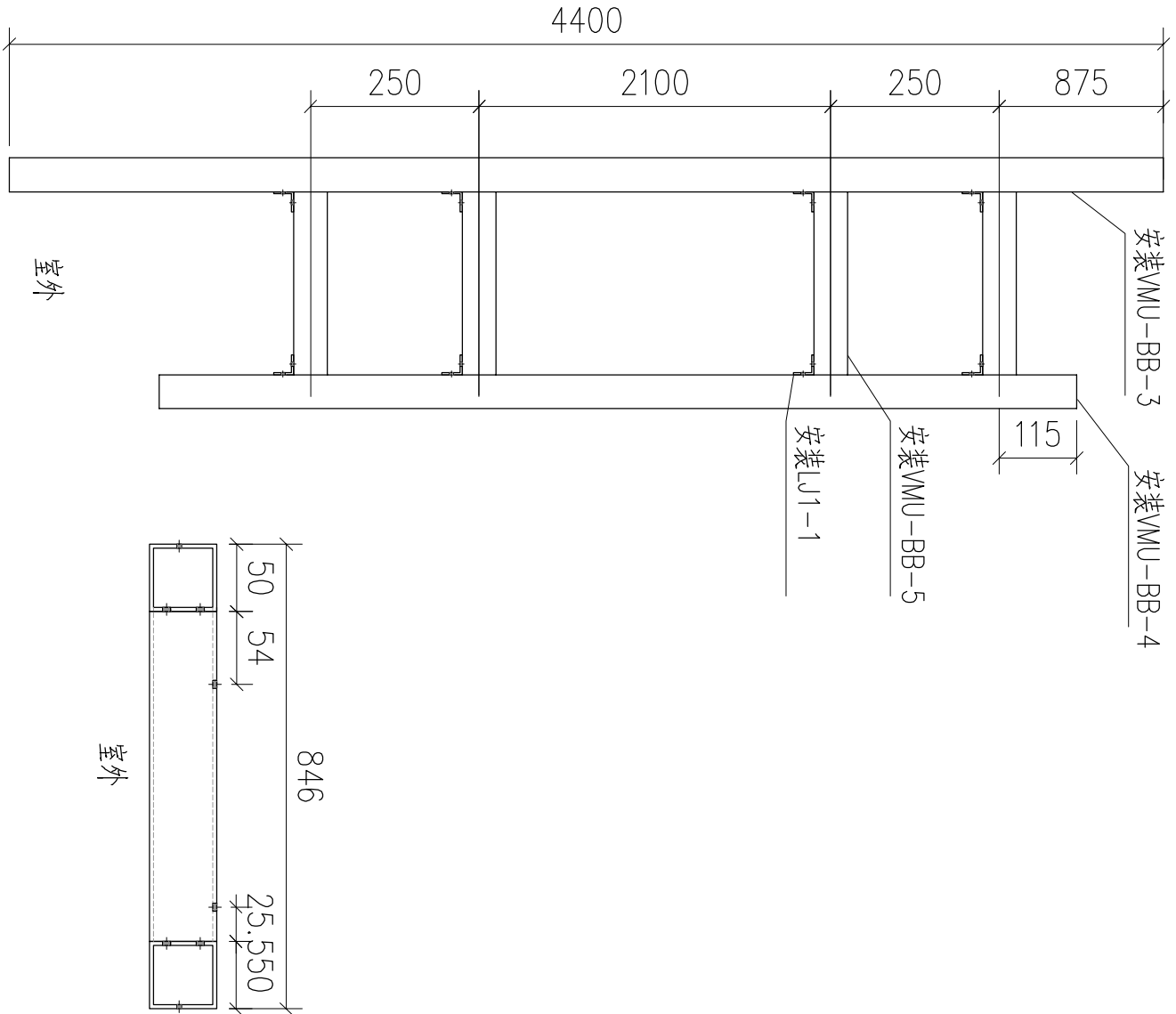


美特鋁質 有限公司  
MIDI Aluminium Fabricator Ltd.

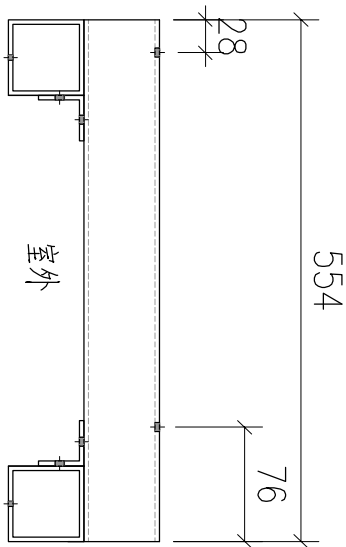
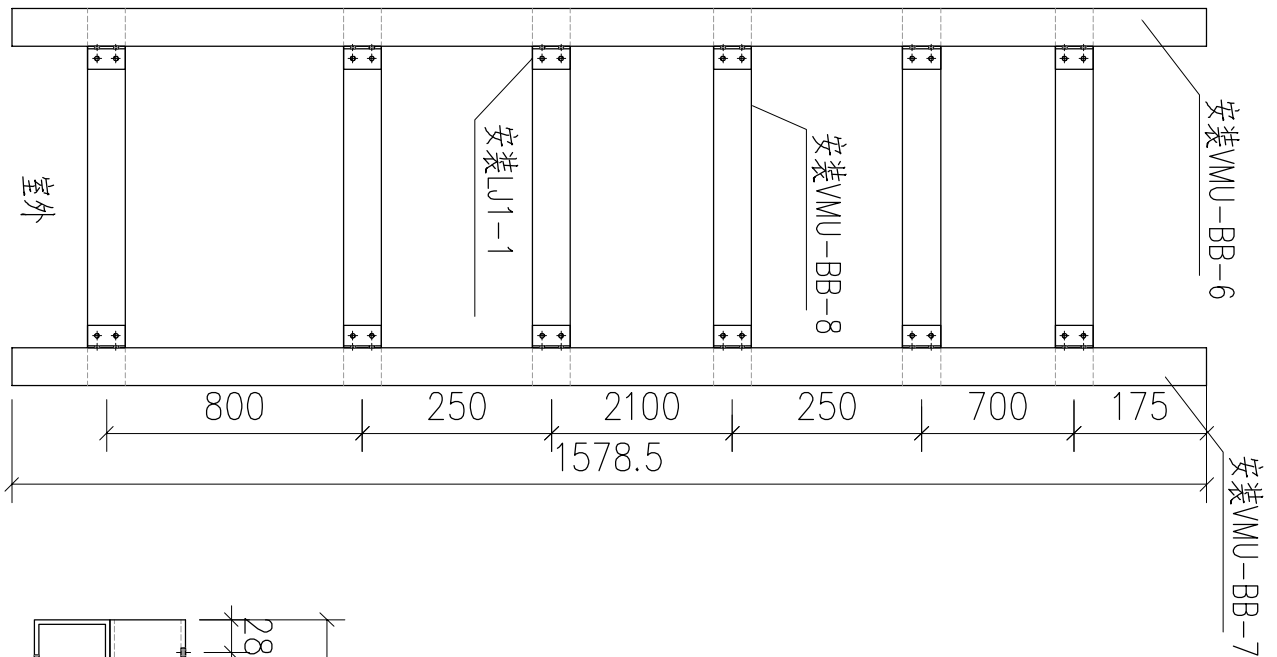
工程號 J853

地盤

香港延坪道

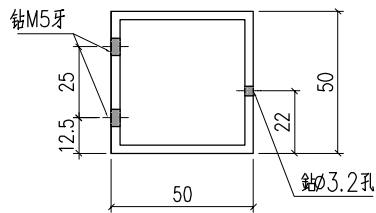
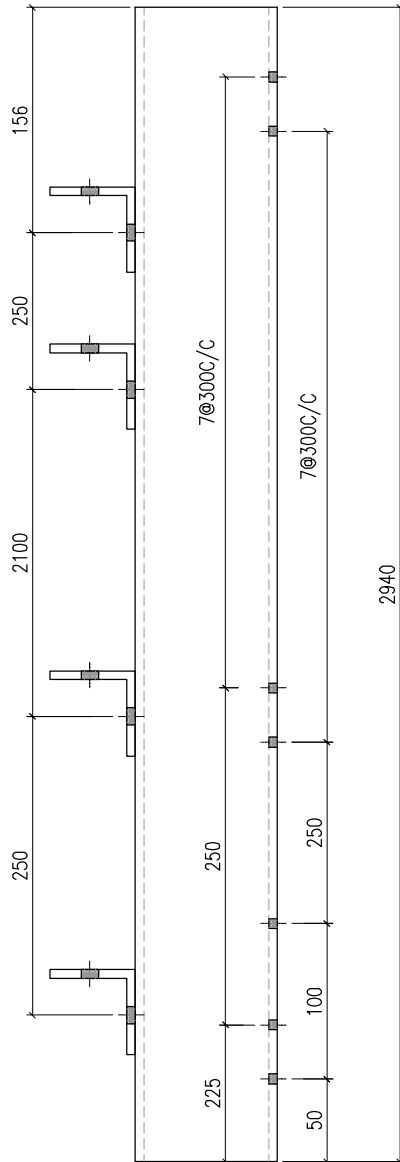


名稱	格柵組裝圖	制圖	林仁安	2024-04-08	修改			
材料	如圖	復核			日期			
顏色	詳見加工圖	批准			圖號	J861-K03		



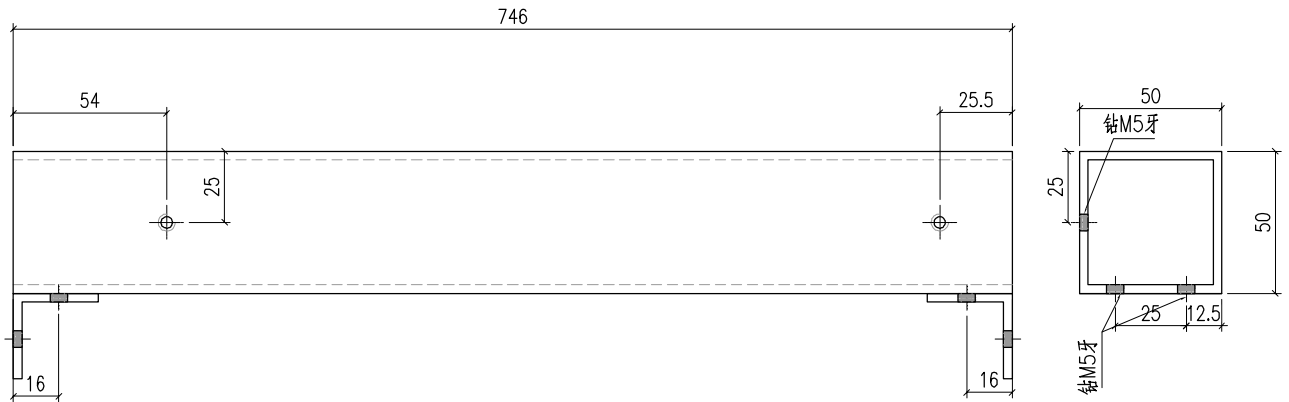
名稱 材料 顏色	格柵組裝圖	制圖 復核 批准	林仁安	2024-04-08	修改 日期 圖號			
	如圖							
	詳見加工圖					J861-K04		

 <b>美特鋁質</b> 有限公司 MIDI Aluminium Fabricator Ltd.				類別		物料號	
				制圖	LRA	2024.10.27	圖號 VMU-BB-4
修改	-	-		復核	-	-	數量 1
日期	-	-		批准			位置



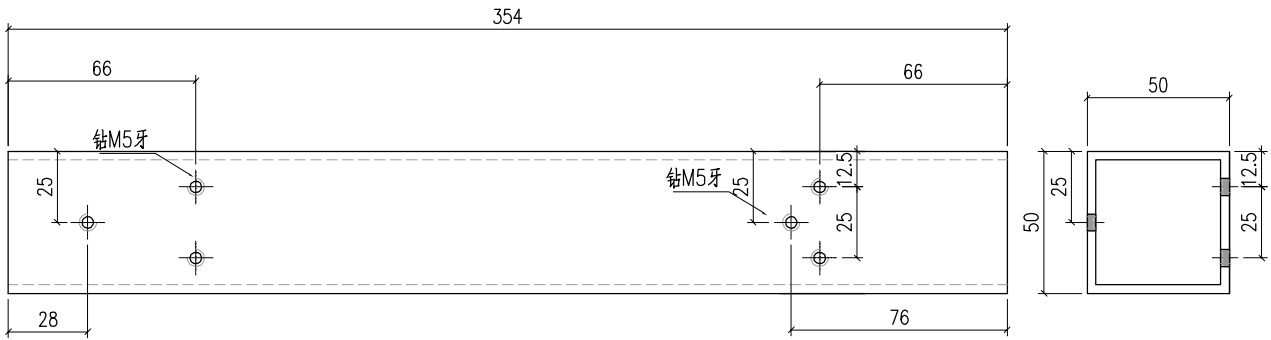
工程號	J-861	地盤	己连拿利	附 件
名稱	鋁角		採用	
材料	50X50X3鋁通		地盤	
顏色	MILL		工廠	

 <b>美特鋁質</b> 有限公司 MIDI Aluminium Fabricator Ltd.				類別		物料號	
				制圖	LRA	2024.10.27	圖號 VMU-BB-5
修改	-	-		復核	-	-	數量 4
日期	-	-		批准			位置



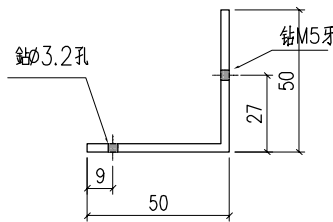
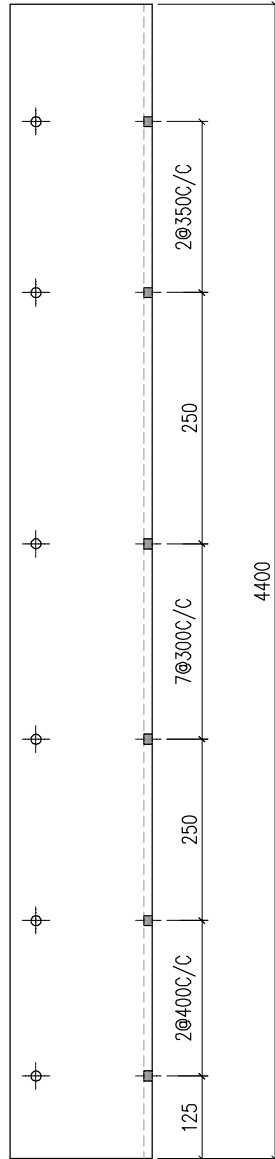
工程號	J-861	地盤	已连拿利	附件
名稱	鋁角		採用	
材料	50X50X3鋁通		地盤	
顏色	MILL		工廠	

 <b>美特鋁質</b> 有限公司 MIDI Aluminium Fabricator Ltd.				類別		物料號	
修改	-	-		制圖	LRA	2024.10.27	圖號
日期	-	-		復核	-	-	數量
				批准			位置
							6



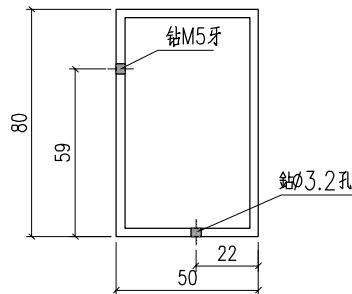
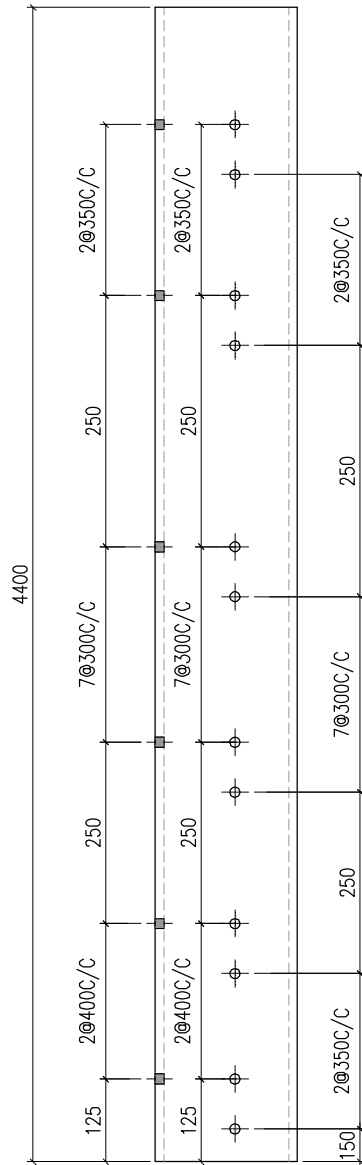
工程號	J-861	地盤	已连拿利	附件
名稱	鋁角		採用	
材料	50X50X3鋁通		地盤	
顏色	MILL		工廠	

 <b>美特鋁質</b> 有限公司 MIDI Aluminium Fabricator Ltd.				類別		物料號	
				制圖	LRA	2024.10.27	圖號 VMU-BB-1
修改	-	-		復核	-	-	數量 1
日期	-	-		批准			位置



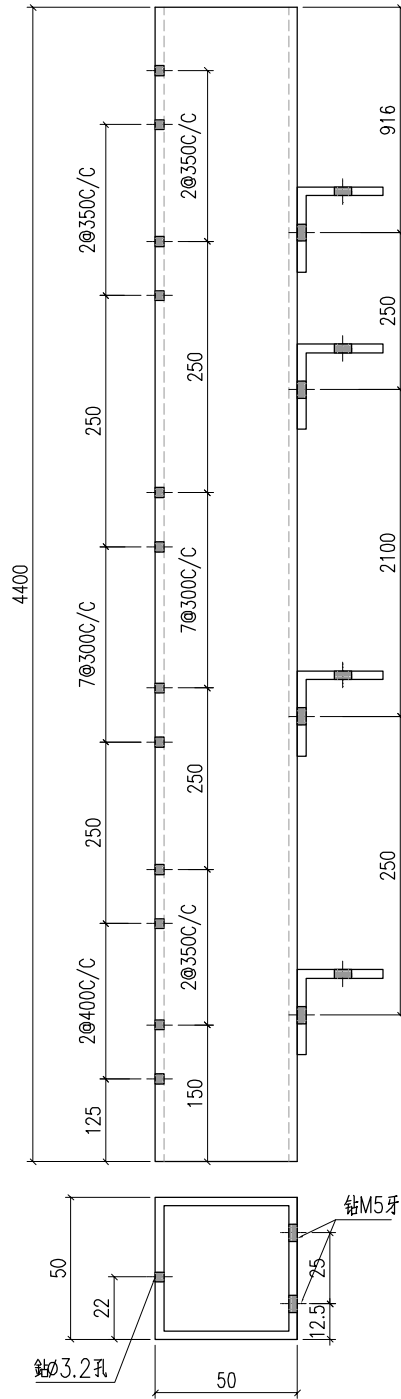
工程號	J-861	地盤	已连拿利	附件
名稱	鋁角		採用	
材料	50X50X3鋁角		地盤	
顏色	MILL		工廠	

 <b>美特鋁質</b> 有限公司 MIDI Aluminium Fabricator Ltd.				類別		物料號	
				制圖	LRA	2024.10.27	圖號 VMU-BB-2
修改	-	-		復核	-	-	數量 1
日期	-	-		批准			位置



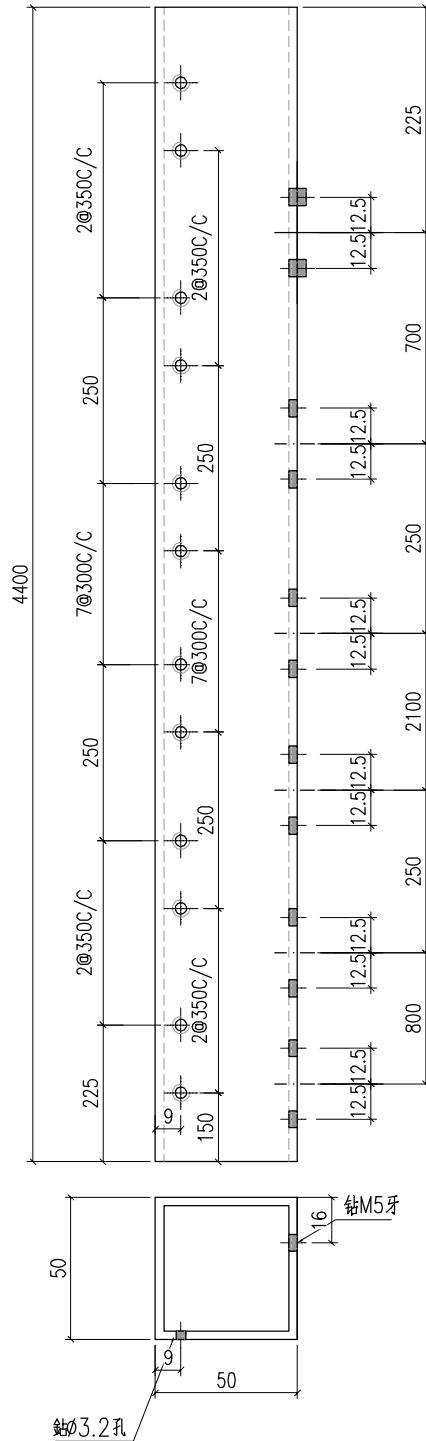
工程號	J-861	地盤	已连拿利	附件
名稱	鋁角		採用	
材料	80X50X3鋁通		地盤	
顏色	MILL		工廠	

 <b>美特鋁質</b> 有限公司 MIDI Aluminium Fabricator Ltd.				類別		物料號	
修改	-	-		制圖	LRA	2024.10.27	圖號
日期	-	-		復核	-	-	數量
				批准			位置
							VMU-BB-3
							1



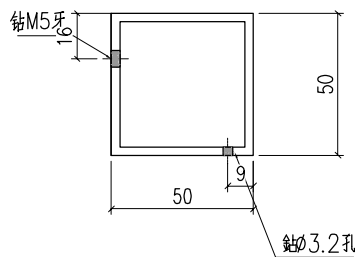
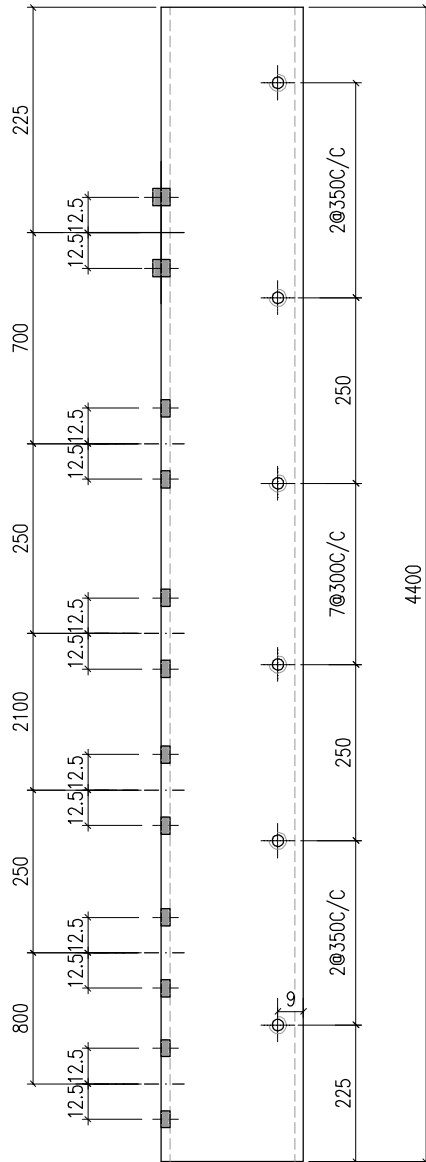
工程號	J-861	地盤	已连拿利	附件
名稱	鋁角		採用	
材料	50X50X3鋁通		地盤	
顏色	MILL		工廠	

 <b>美特鋁質</b> 有限公司 MIDI Aluminium Fabricator Ltd.				類別		物料號	
				制圖	LRA	2024.10.27	圖號 VMU-BB-6
修改	-	-		復核	-	-	數量 1
日期	-	-		批准			位置



工程號	J-861	地盤	己连拿利	附件
名稱	鋁角		採用	
材料	50X50X3鋁通		地盤	
顏色	MILL		工廠	

 <b>美特鋁質</b> 有限公司 MIDI Aluminium Fabricator Ltd.				類別		物料號	
修改	-	-		制圖	LRA	2024.10.27	圖號
日期	-	-		復核	-	-	數量
				批准			位置
							VMU-BB-7
							1



工程號	J-861	地盤	已连拿利	附件
名稱	鋁角	採用		
材料	50X50X3鋁通	地盤		
顏色	MILL	工廠		