



工程指示 / 要求簡箋 ENGINEER INSTRUCTIONS(E.I.)

工程指示編號:	EI- 8666	修改版本:	-
	HK- NIL		
工程編號:	J 861	工程名稱:	己連拿利
收件人:	Maggie	發件人:	細佬
工程項目:	Curtain Wall 鐵碼,地盤用	日期:	18/12/2024

<input type="checkbox"/> 原合約工程包	<input type="checkbox"/> 原合約工程加 / 減賬 QT-	<input type="checkbox"/> 新工程報價 QT-
---------------------------------	--	------------------------------------

信件批核號碼/圖紙參考編號:	批核模具圖紙編號:
客戶指示附件:	管理內部批簽署:

<input type="checkbox"/> 初步鋁料 B.M.	<input type="checkbox"/> 加工拆圖, 然後生產	<input type="checkbox"/> 尺寸表
<input type="checkbox"/> 正式鋁料 B.M.	<input type="checkbox"/> 技術上資料/指示	<input type="checkbox"/> 報價
<input type="checkbox"/> 配件 B.M.	<input type="checkbox"/> 樣辦或貨品說明書	<input type="checkbox"/> 分判合約
<input type="checkbox"/> 其他:		

內容: 請按附頁生產鐵碼,按地盤要求時間送地盤。 驗焊100%Visual ; 100% MPI ; 100% Ultra sonic (For Curtain Wall)  給T1郭立輝:BD要求T1在廠監督
完成上列要求日期: 19/03/2025

國內

<input type="checkbox"/> 生產技術總監	<input type="checkbox"/> 連附件	<input type="checkbox"/> 技術部	<input type="checkbox"/> 連附件	<input type="checkbox"/> 生產部	<input type="checkbox"/> 連附件
<input type="checkbox"/> 採購部	<input type="checkbox"/> 連附件	<input type="checkbox"/> 生產統籌部	<input type="checkbox"/> 連附件	<input type="checkbox"/> 報關組	<input type="checkbox"/> 連附件
<input type="checkbox"/> 質檢部	<input type="checkbox"/> 連附件	<input type="checkbox"/> 會計部	<input type="checkbox"/> 連附件	<input type="checkbox"/> 機械設計部	<input type="checkbox"/> 連附件
<input type="checkbox"/> 香港辦	<input type="checkbox"/> 連附件	<input type="checkbox"/> 其他:			

香港

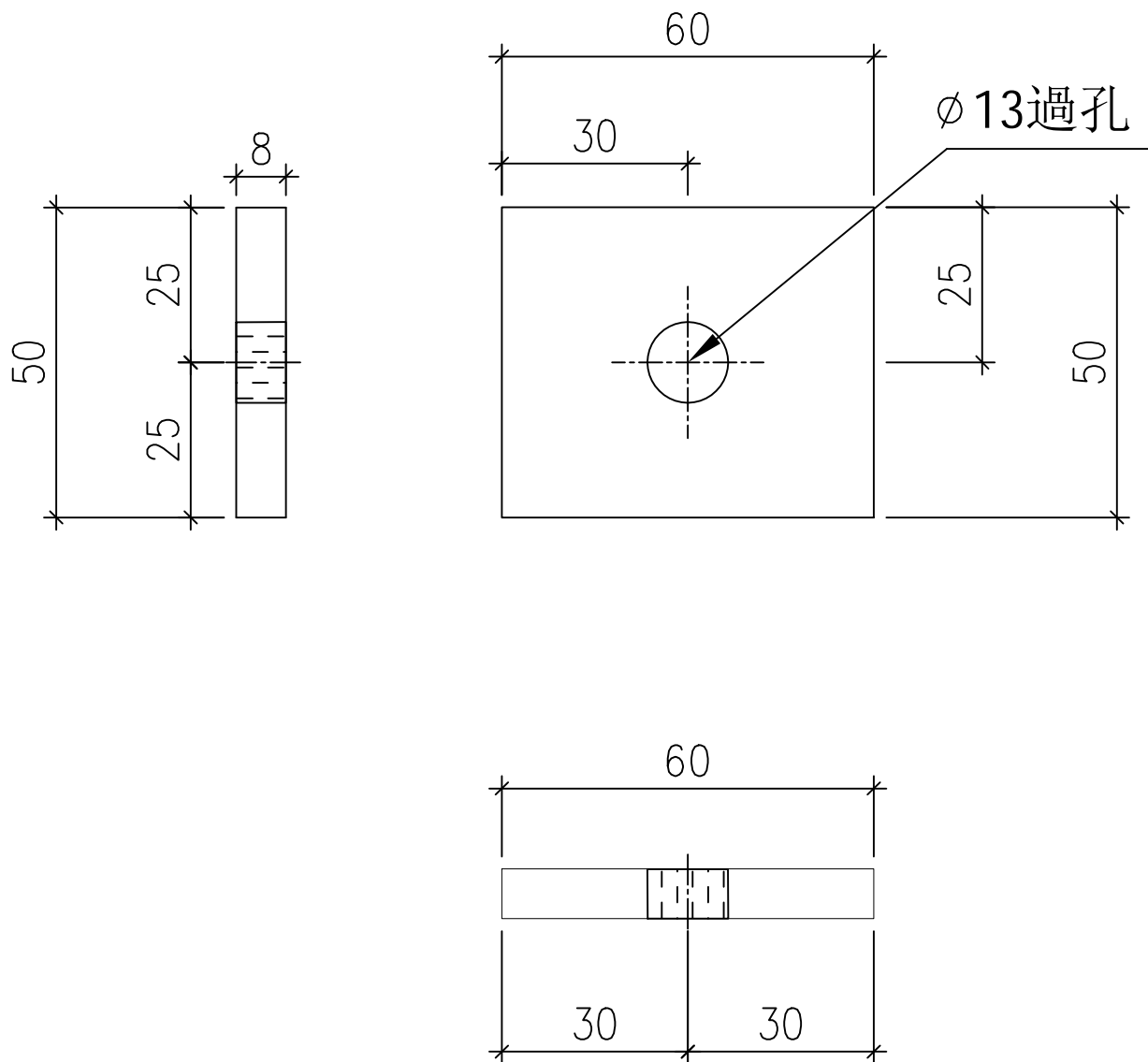
<input type="checkbox"/> 行政部	<input type="checkbox"/> 連附件	<input type="checkbox"/> 會計部	<input type="checkbox"/> 連附件	<input type="checkbox"/> 統籌部	<input type="checkbox"/> 連附件	<input type="checkbox"/> 工程部	<input type="checkbox"/> 連附件
<input type="checkbox"/> 採購部	<input type="checkbox"/> 連附件	<input type="checkbox"/> QS部	<input type="checkbox"/> 連附件	<input type="checkbox"/> 地盤管理	<input type="checkbox"/> 連附件	<input type="checkbox"/> 維修部	<input type="checkbox"/> 連附件

*發件人簽署:	*組別成員批核簽署:
傳遞編號:	項目經理簽署: 

 <b>美特鋁質</b> 有限公司 MIDI Aluminium Fabricator Ltd.		工程號:	J-861	計算:	鄭相芬	日期:	2024/11/21	送呈:			
		地盤名稱:	己連拿利	核對:	謝永林	日期:	2024/12/3	副本:			
<b>廠用鐵件BM表</b>		項目類別:	幕牆鐵掛碼	批准:		日期:					
		BM編號:		修改版次:		A/C Code:		鐵件總重量KG:	1347.36		
序號	修改內容	鐵件圖號	鐵件名稱	顏色	實用	後備	總數	單位	單件/件 (kg)	總重量 (kg)	備注
1		J861-PJ03	60鐵介子ø13過孔	熱浸鋅	212	18	230	件	0.19	39.94	
2		J861-PJ04	60鐵介子ø18過孔	熱浸鋅	116	4	120	件	0.19	21.85	
3		J861-BT01	轉角鐵掛碼	熱浸鋅+瀝青油	86	2	88	件	10.48	901.65	
4		J861-BT02	轉角大鐵掛碼	熱浸鋅+瀝青油	4		4	件	16.74	66.95	
5		J861-BT03	雙主企鐵掛碼	熱浸鋅+瀝青油	6		6	件	16.25	97.51	
6		J861-BT04	主企連接轉角鐵掛碼	熱浸鋅+瀝青油	2		2	件	17.80	35.61	
7		J861-BT05	主企鐵掛碼	熱浸鋅+瀝青油	2		2	件	91.92	183.84	
8						小計:	428			1347.36	

鐵件J861-BT01, J861-BT02, J861-BT03和J861-BT04的直徑18mm孔由地盤鑽(鐵廠不用開), 但其他要鐵廠開

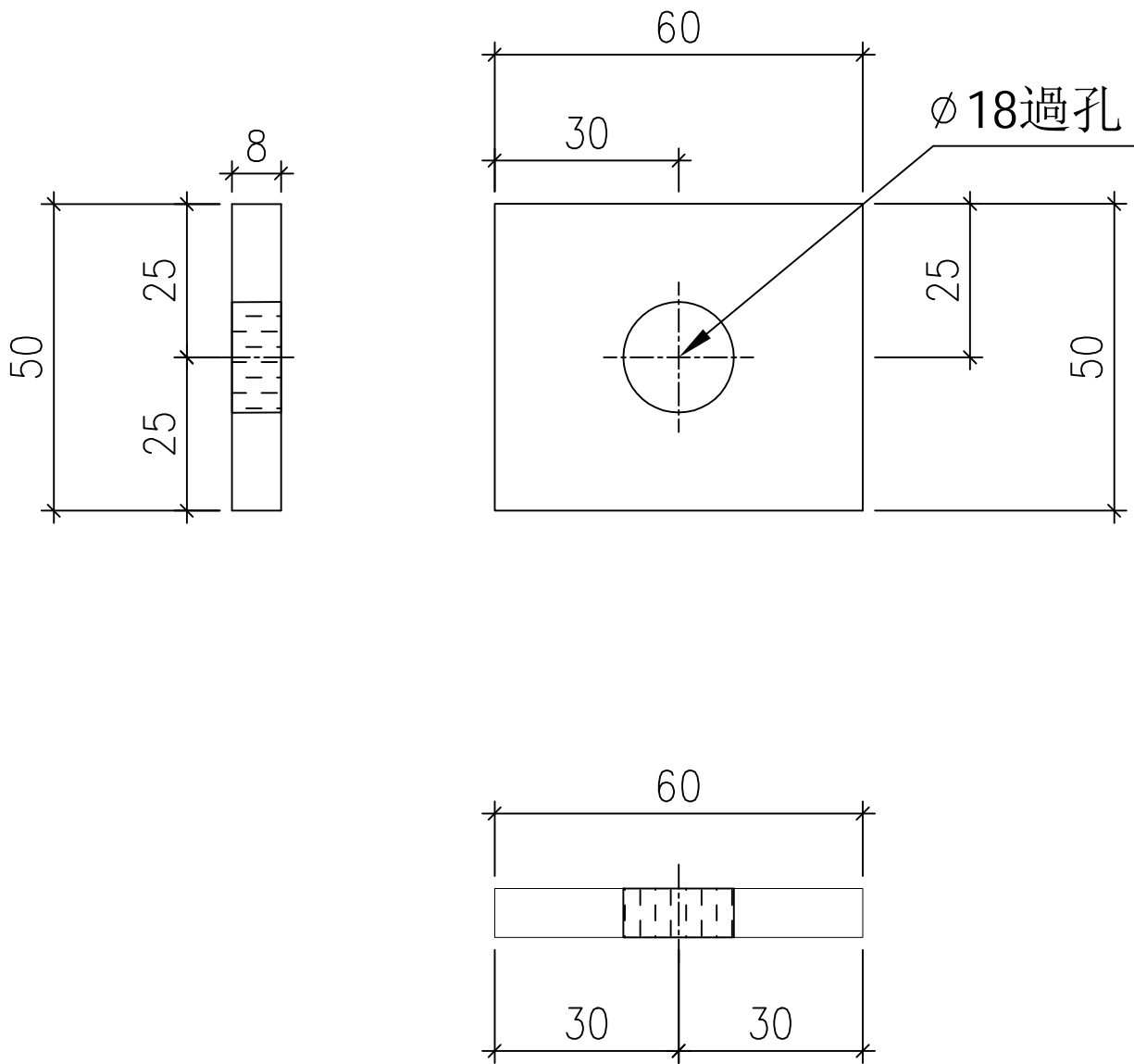
 美特鋁質有限公司 MIDI Aluminium Fabricator Ltd.				類別		物料號	
				制圖	鄭相芬	2024.11.20	圖號 861-PJ03
修改				復核	謝永林	2024.12.3	數量
日期				批准			位置



數量：212實用+18後備=230

工程號	J-861	地盤	己連拿利	附件
名稱	60鐵介子		採用	
材料			地盤 <input checked="" type="checkbox"/>	
顏色	熱浸鋅		工廠 <input type="checkbox"/>	

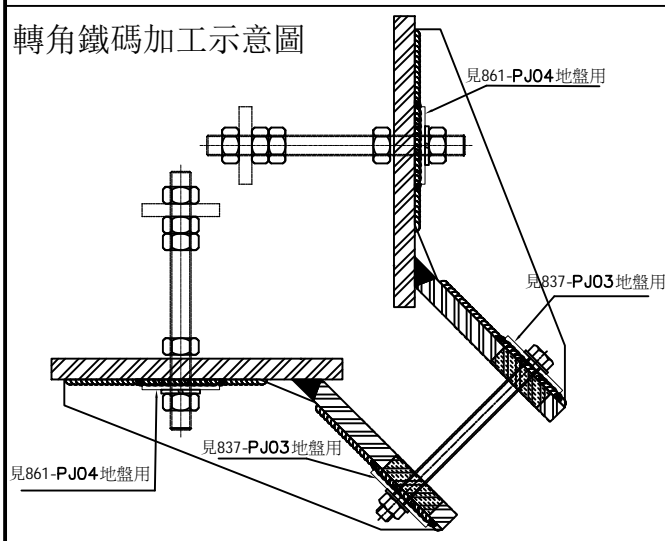
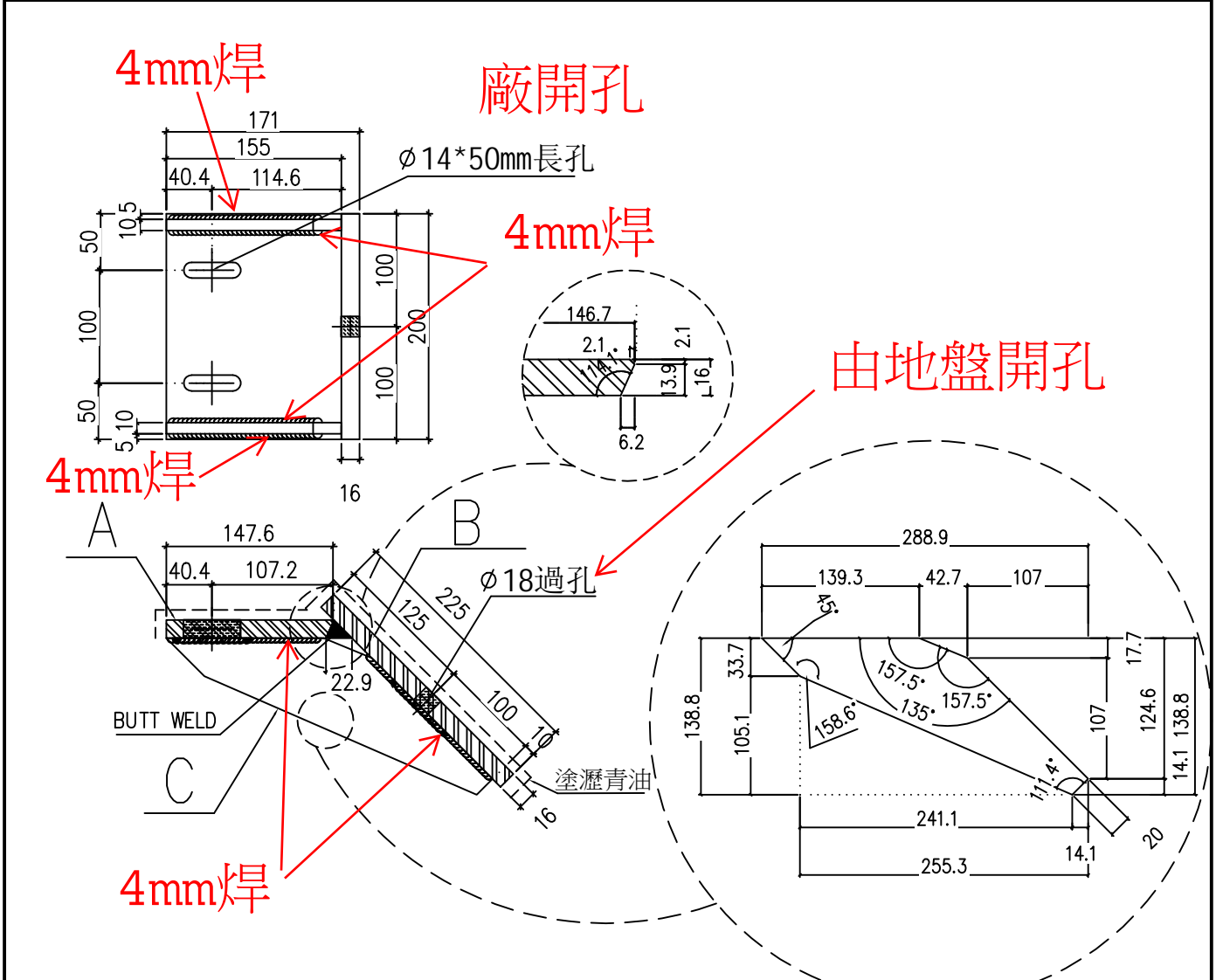
 美特鋁質有限公司 MIDI Aluminium Fabricator Ltd.				類別		物料號	
修改				制圖	鄭相芬	2024.11.20	圖號 861-PJ04
日期				復核	謝永林	2024.12.3	數量
				批准			位置



數量: 116實用+4後備=120

工程號	J-861	地盤	己連拿利	附 件
名稱	60鐵介子		採用	
材料			地盤	
顏色	熱浸鋅		工廠	

 美特鋁質有限公司 MIDI Aluminium Fabricator Ltd.	類別		物料號	
	制圖	鄭相芬	2024.11.20	圖號 861-BT01
修改			復核	謝永林
日期			2024.12.3	數量
			批准	
				位置

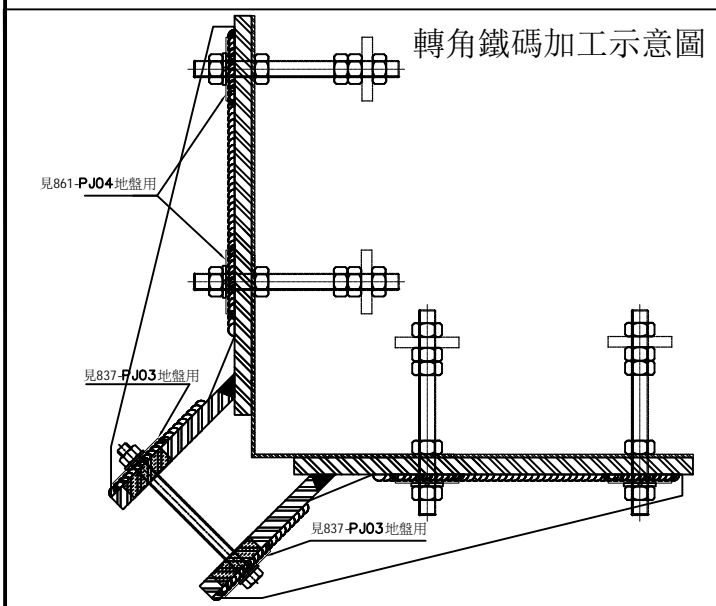
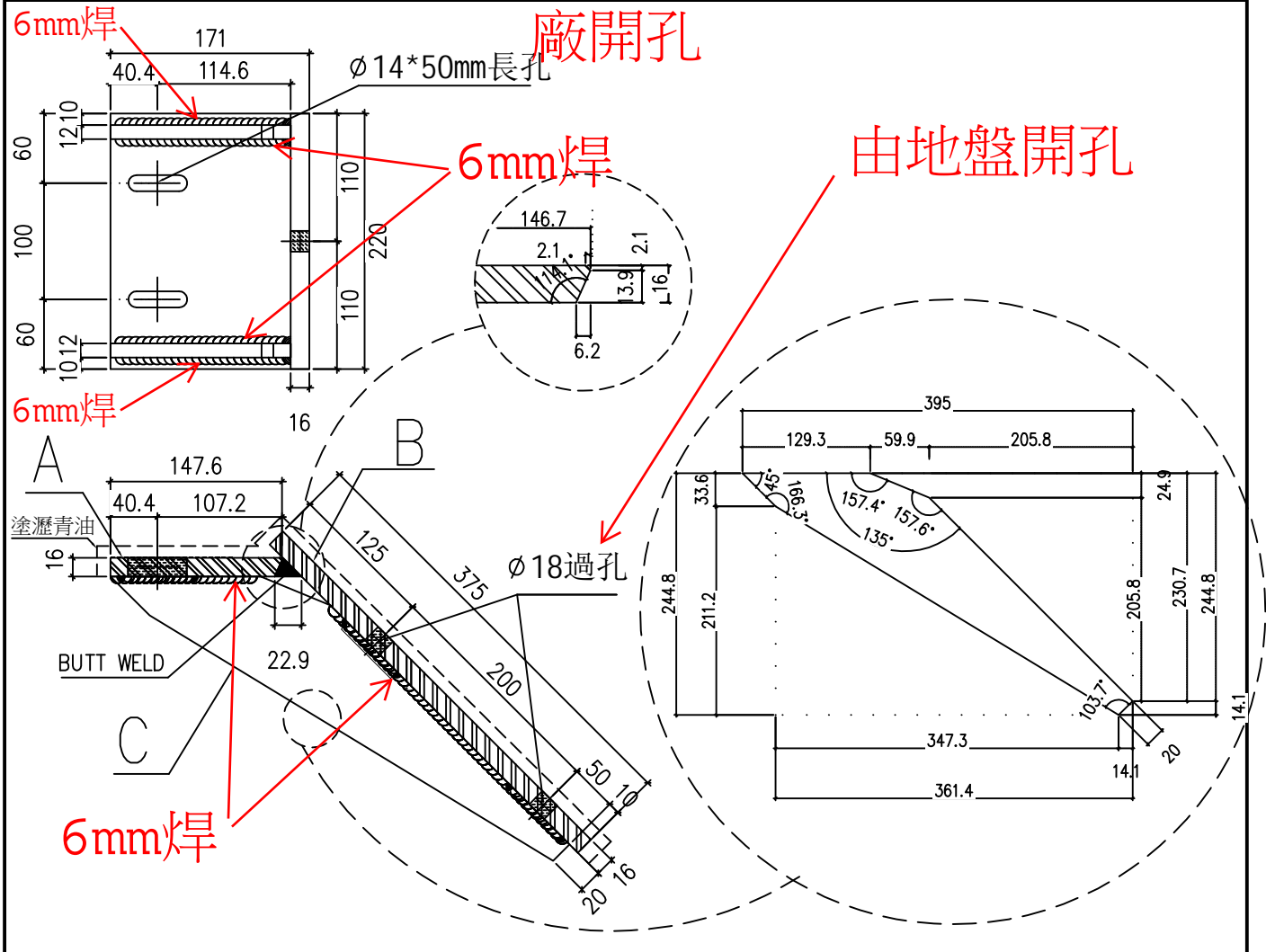


數量：86實用+2後備=88

- A=147.6\*200\*16mm 鐵巴: 1個
- B=225\*200\*16mm 鐵巴: 1個
- C=255.3\*138.8\*10mm: 2個

工程號	J-861	地盤	己連拿利	附 件
名稱	轉角鐵碼加工圖		採用	
材料	16mm鐵巴+10mm鐵巴		地盤	
顏色	熱浸鋅+瀝青油		工廠	

 美特鋁質有限公司 MIDI Aluminium Fabricator Ltd.	類別		物料號	
	制圖	鄭相芬	2024.11.20	圖號 861-BT02
修改		復核	謝永林	2024.12.3
日期		批准		



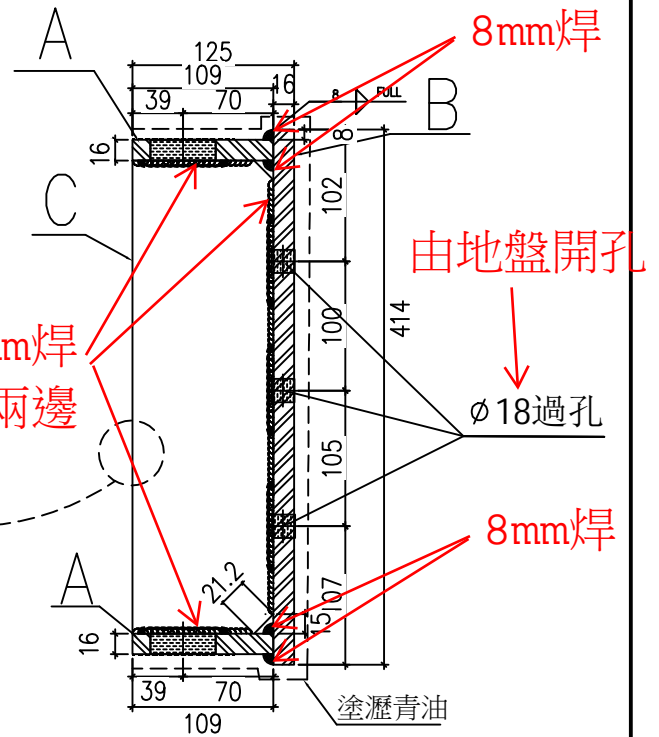
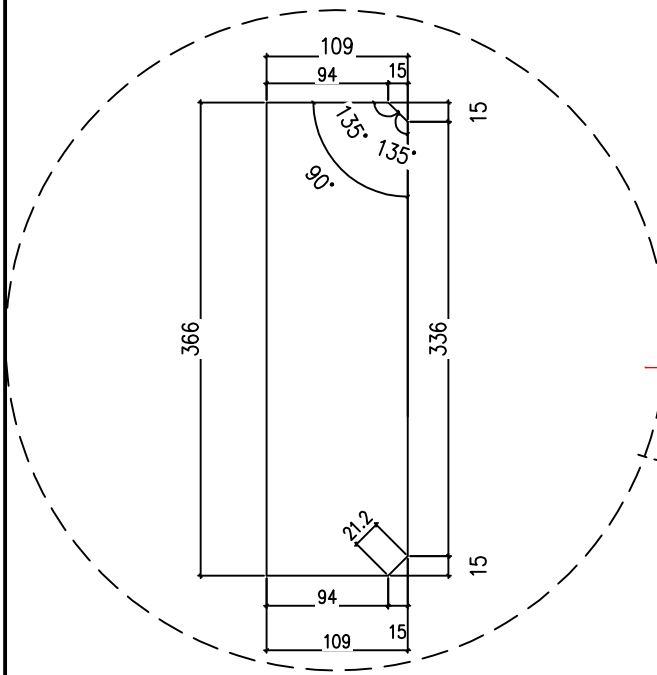
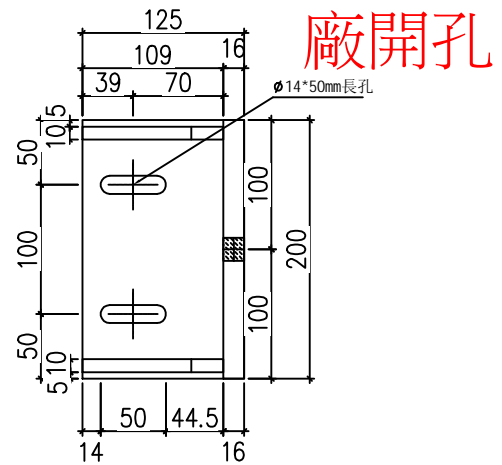
數量：4實用

- A=147.6\*220\*16mm 鐵巴: 1個
- B=375\*220\*16mm 鐵巴: 1個
- C=361.4\*244.8\*12mm 鐵巴: 2個

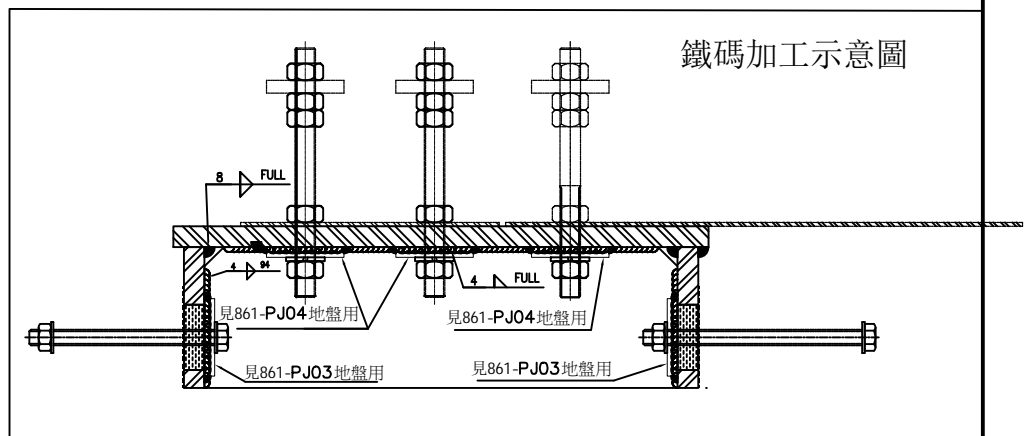
工程號	J-861	地盤	己連拿利	附 件
名稱	轉角大鐵碼加工圖		採用	
材料	16mm鐵巴+12mm鐵巴		地盤	
顏色	熱浸鋅+瀝青油		工廠	

 美特鋁質有限公司 MIDI Aluminium Fabricator Ltd.	類別		物料號	
	制圖	鄭相芬	2024.11.20	圖號 861-BT03
修改			復核	謝永林
日期			2024.12.3	數量
			批准	
				位置

A=109\*200\*16mm 鐵巴: 2個  
 B=414\*200\*16mm 鐵巴: 1個  
 C=366\*109\*10mm 鐵巴: 2個



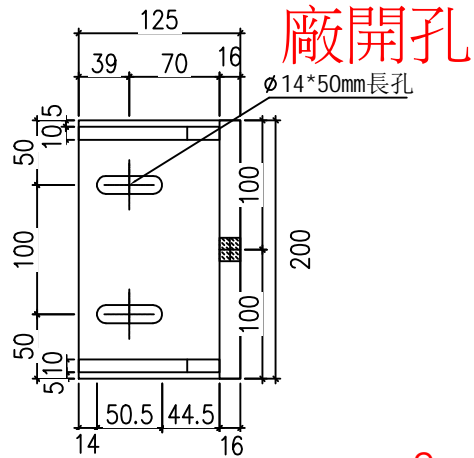
數量: 6實用



工程號	J-861	地盤	己連拿利	附 件
名稱	雙主企鐵碼加工圖		採用	
材料	16mm鐵巴+10mm鐵巴		地盤	
顏色	熱浸鋅+瀝青油		工廠	

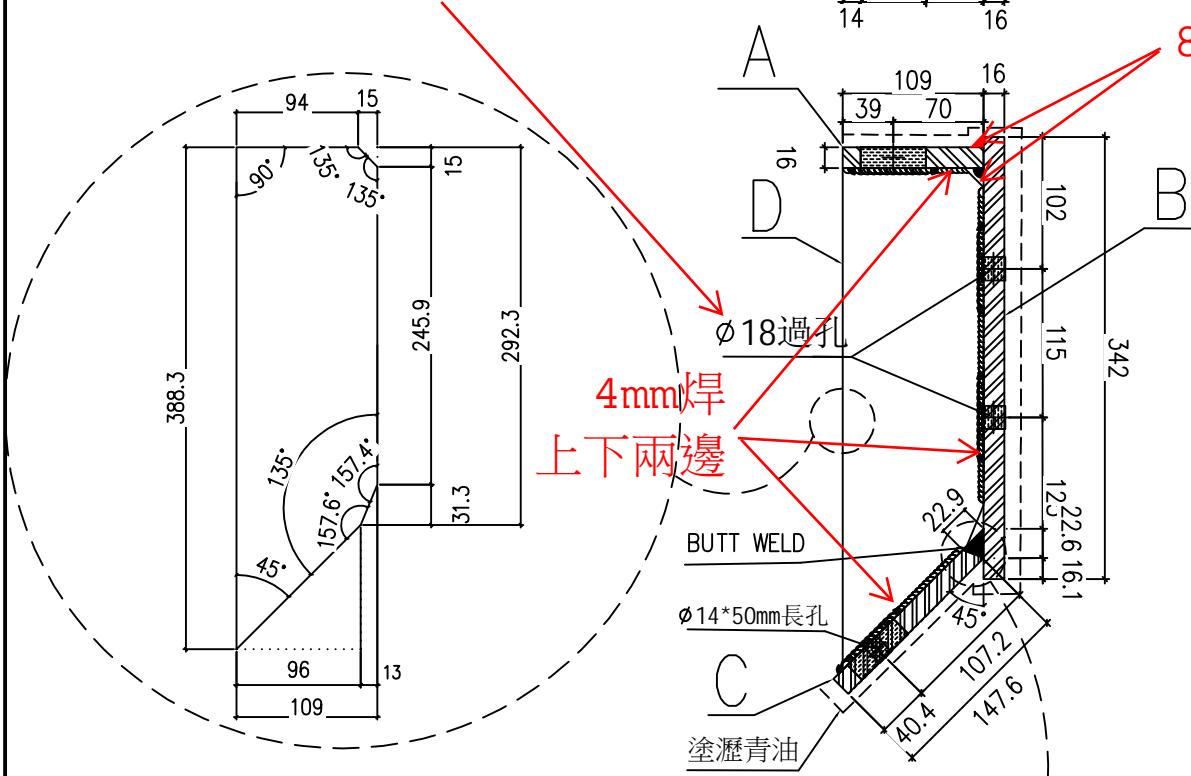
 美特鋁質有限公司 MIDI Aluminium Fabricator Ltd.	類別		物料號	
	制圖	鄭相芬	2024.11.20	圖號 861-BT04
修改		復核	謝永林	2024.12.3
日期		批准		

- A=109\*200\*16mm 鐵巴: 1個
- B=342\*200\*16mm 鐵巴: 1個
- C=147.6\*200\*16mm 鐵巴: 1個
- D=388.3\*109\*10mm 鐵巴: 2個

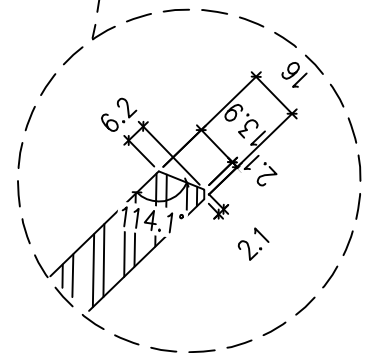
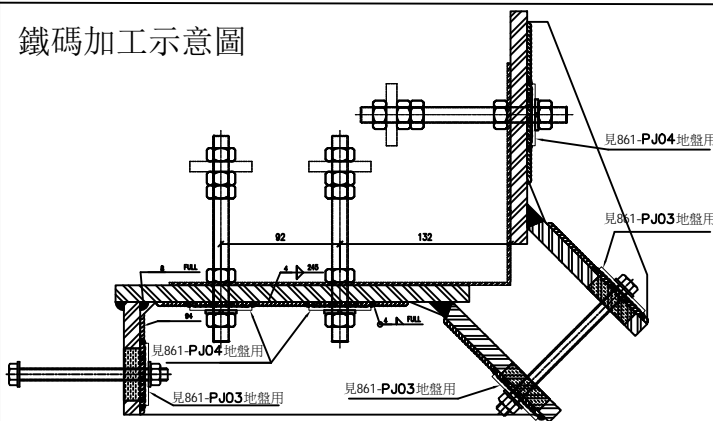


由地盤開孔

8mm焊

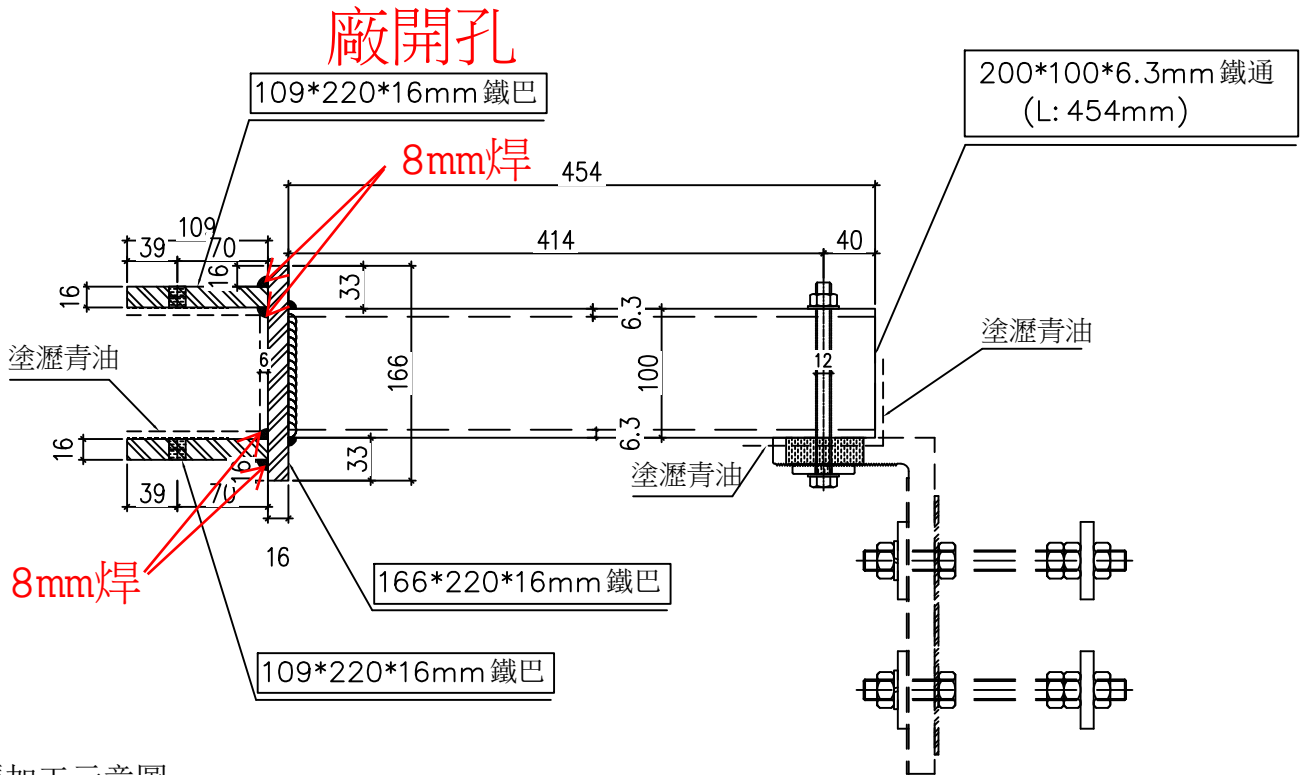
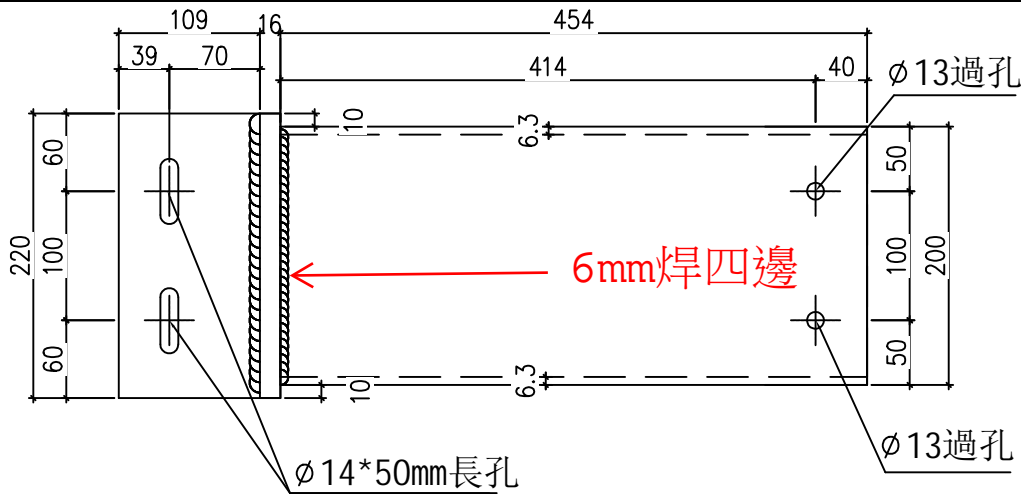


鐵碼加工示意圖

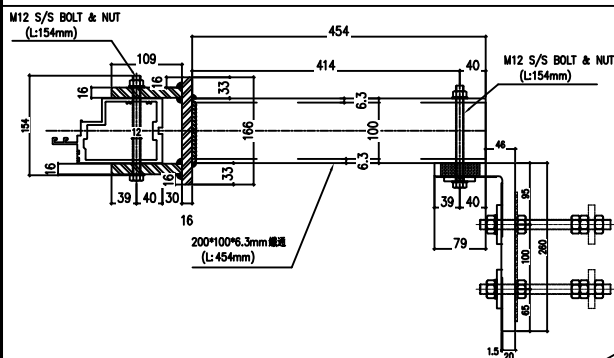


工程號	J-861	地盤	己連拿利	附件	數量: 2實用	
名稱	主企連接轉角鐵碼加工圖 (左)		採用			
材料	16mm鐵巴+10mm鐵巴		地盤			✓
顏色	熱浸鋅+瀝青油		工廠			

 美特鋁質有限公司 MIDI Aluminium Fabricator Ltd.	類別		物料號	
	制圖	鄭相芬	2024.11.20	圖號 861-BT05
修改		復核	謝永林	2024.12.3
日期		批准		位置 2/F (6020節點)



鐵碼加工示意圖



200\*100\*6.3mm 鐵通  
(L: 454mm)

工程號	J-861	地盤	己連拿利	附件 <b>數量: 2 實用</b>
名稱	主企鐵碼加工圖		採用	
材料	16mm 鐵巴		地盤	
顏色	熱浸鋅 + 瀝青油		工廠	