



工程指示 / 要求簡箋 ENGINEER INSTRUCTIONS(E.I.)

工程指示編號:	EI- 8648	修改版本:	C
	HK- 0010		
工程編號:	J 861	工程名稱:	己連拿利
收件人:	Maggie	發件人:	細佬
工程項目:	欄河(大樓) - 確定模圖	日期:	03/01/2025

<input type="checkbox"/> 原合約工程包	<input type="checkbox"/> 原合約工程加 / 減賬 QT-	<input type="checkbox"/> 新工程報價 QT-
---------------------------------	--	------------------------------------

信件批核號碼/圖紙參考編號:	批核模具圖紙編號:
客戶指示附件:	管理內部批簽署:

<input type="checkbox"/> 初步鋁料 B.M.	<input type="checkbox"/> 加工拆圖, 然後生產	<input type="checkbox"/> 尺寸表
<input type="checkbox"/> 正式鋁料 B.M.	<input type="checkbox"/> 技術上資料/指示	<input type="checkbox"/> 報價
<input type="checkbox"/> 配件 B.M.	<input type="checkbox"/> 樣辦或貨品說明書	<input type="checkbox"/> 分判合約
<input type="checkbox"/> 其他:		


內容: 附頁圖紙確認模圖,合共7頁 給林仁安:如發現有問題請盡快通知
完成上列要求日期: 22/01/2025

國內

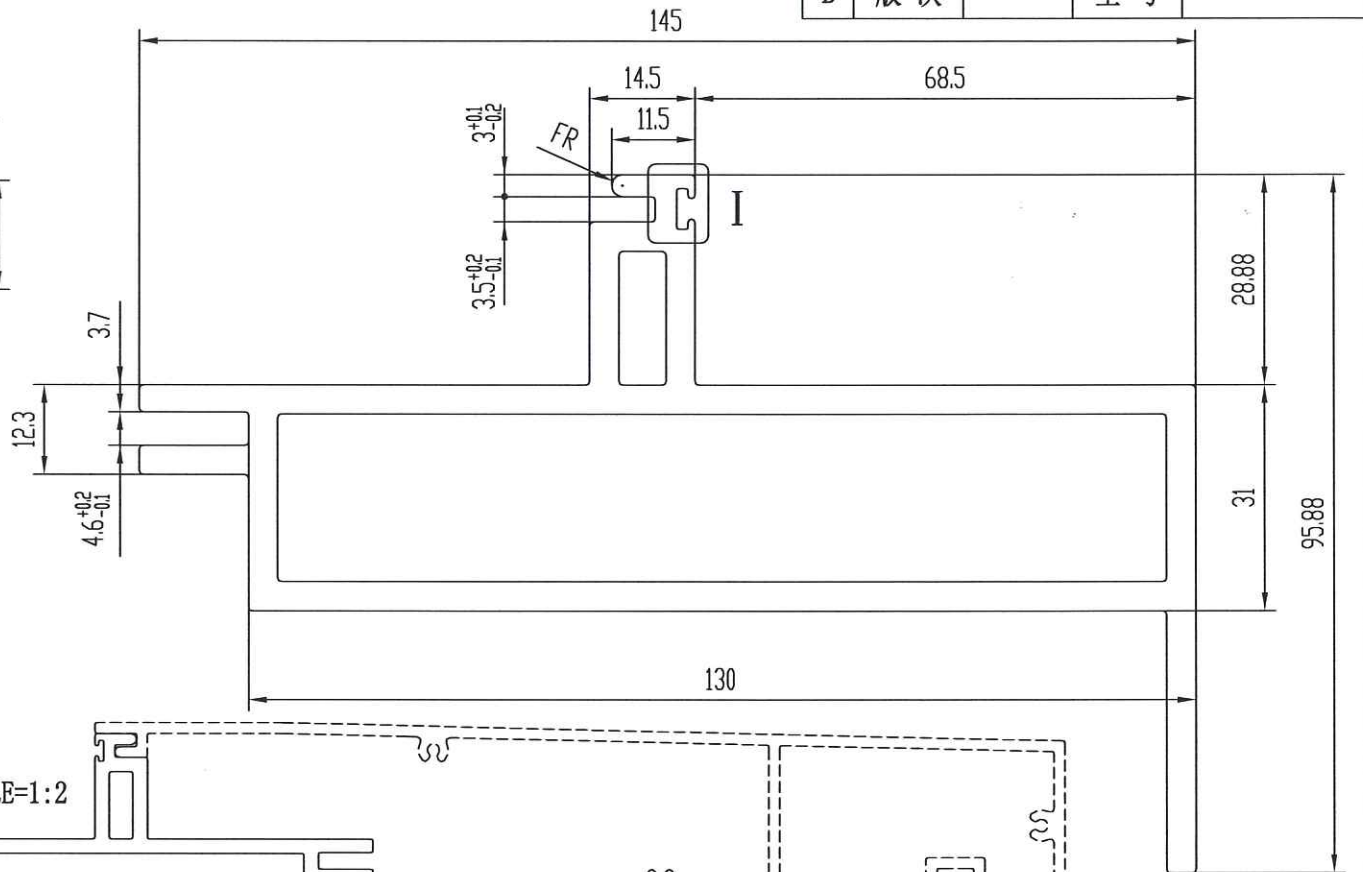
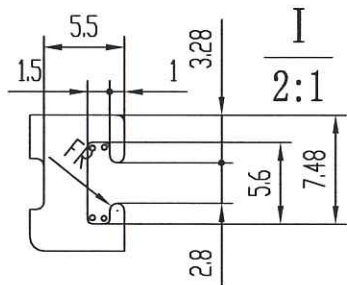
<input type="checkbox"/> 生產技術總監	<input type="checkbox"/> 連附件	<input type="checkbox"/> 技術部	<input type="checkbox"/> 連附件	<input type="checkbox"/> 生產部	<input type="checkbox"/> 連附件
<input type="checkbox"/> 採購部	<input type="checkbox"/> 連附件	<input checked="" type="checkbox"/> 生產統籌部	<input checked="" type="checkbox"/> 連附件	<input type="checkbox"/> 報關組	<input type="checkbox"/> 連附件
<input checked="" type="checkbox"/> 質檢部	<input checked="" type="checkbox"/> 連附件	<input type="checkbox"/> 會計部	<input type="checkbox"/> 連附件	<input type="checkbox"/> 機械設計部	<input type="checkbox"/> 連附件
<input type="checkbox"/> 香港辦	<input type="checkbox"/> 連附件	<input type="checkbox"/> 其他:			

香港

<input type="checkbox"/> 行政部	<input type="checkbox"/> 連附件	<input type="checkbox"/> 會計部	<input type="checkbox"/> 連附件	<input type="checkbox"/> 統籌部	<input type="checkbox"/> 連附件	<input type="checkbox"/> 工程部	<input type="checkbox"/> 連附件
<input type="checkbox"/> 採購部	<input type="checkbox"/> 連附件	<input type="checkbox"/> QS部	<input type="checkbox"/> 連附件	<input type="checkbox"/> 地盤管理	<input type="checkbox"/> 連附件	<input type="checkbox"/> 維修部	<input type="checkbox"/> 連附件

*發件人簽署: 細佬	*組別成員批核簽署:
傳遞編號: HK-0010	項目經理簽署: 

壁厚尺寸公差(单位:mm)		
φ100<φ≤φ250		
壁厚	实心	空心
0<T≤2	±0.15	±0.20
2<T≤3	±0.15	±0.20
3<T≤6	±0.18	±0.25
6<T≤10	±0.20	±0.50
10<T≤15	±0.20	±0.50
15<T≤20	±0.23	±0.50
20<T≤30	±0.25	—
30<T≤40	±0.30	—
未注非壁厚尺寸公差H(单位:mm)		
0<H≤3	±0.15	
3<H≤10	±0.18	
10<H≤15	±0.20	
15<H≤30	±0.23	
30<H≤45	±0.30	
45<H≤60	±0.36	
60<H≤90	±0.60	
90<H≤120	±0.60	
120<H≤150	±0.86	
150<H≤200	±1.10	
200<H≤250	±1.35	






SCALE=1:2

技术要求

1. 装饰面为: _____
2. 基材验收标准按EN755-9执行
3. 表面处理是: 阳极氧化
4. 带“★”尺寸以实配为准 5. φ=R0.3

此型材如停止订货一年以上, 我司有权对模具进行报废或销毁如私自改动而确认, 导致生产出来有异议, 我司一律不承担责任! 特此声明

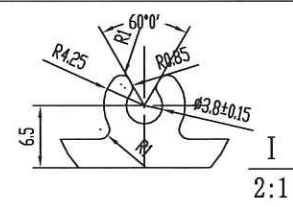
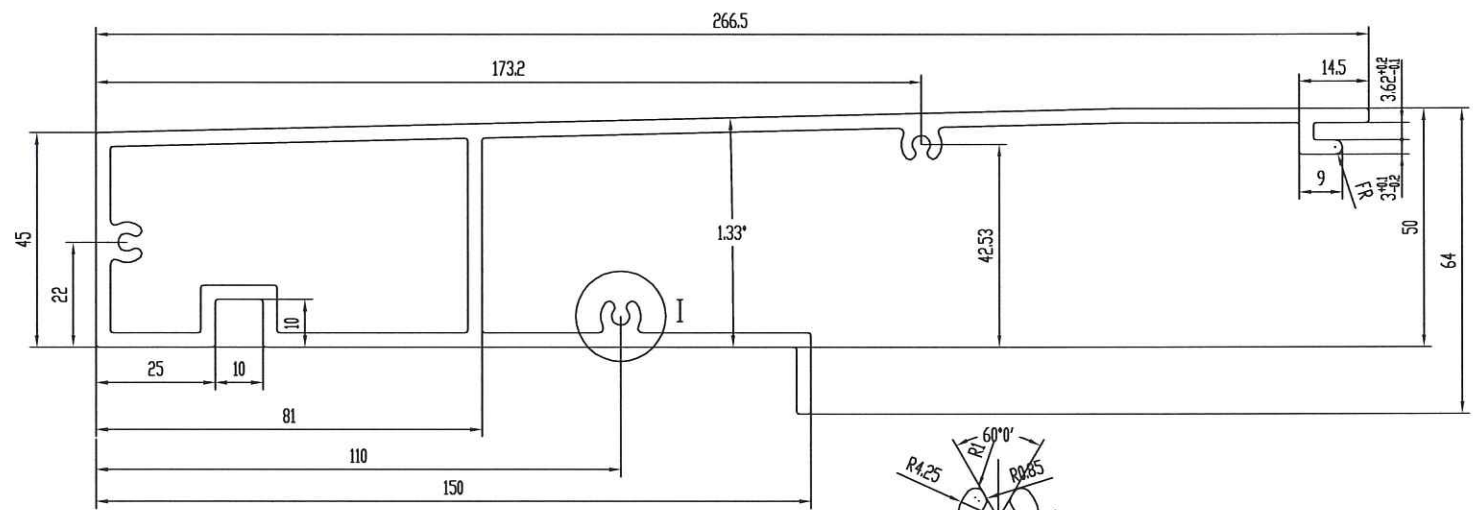
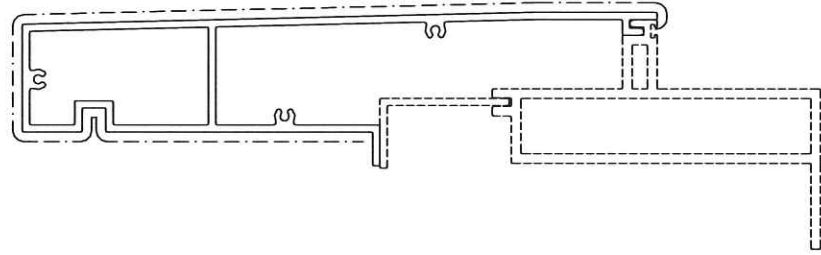
1. 此图与客户“来样/来图”相符, 若涉及专利或商标事宜, 概由需方负责。
2. 如与其它型材或配件配合, 需注明或提供配套件, 否则产生的装配问题, 由客户自行承担。
3. 客户确认图纸, 包括确认并认可图纸上所示的图形、公差、验收标准, 模具费, 单重和装饰面面积等图面上的信息。

未注实心部位壁厚	4	机 型		未注圆角	R0.5	外 D	159.40 mm	材 料	
未注空心部位壁厚	4	备 注	0	周 长	527.8 mm	比 例	1:1	6063-T6	
装饰面面积	m ² /m		 广东兴发铝业有限公司 兴发铝业(成都)有限公司 广东兴发铝业(江西)有限公司 广东兴发铝业(河南)有限公司				型材重量	4.689 Kg/m	
设计	麦智承	2024.09.20					客户编号	X86589 ✓	
校核	岑绰芝						型 号		
批准	黄绮明						名 称		
总部技术部E-mail: tech@xingfa.com 联系电话: 0757-66695205									

φ250<φ≤φ450		
壁厚	实心	空心
0<T≤2	±0.20	±0.20
2<T≤3	±0.20	±0.20
3<T≤6	±0.25	±0.30
6<T≤10	±0.40	±0.60
10<T≤15	±0.40	±0.60
15<T≤20	±0.40	±0.60
20<T≤30	±0.45	—
30<T≤40	±0.45	—
未注非壁厚尺寸公差H(单位:mm)		
0<H≤3	±0.36	
3<H≤10	±0.38	
10<H≤15	±0.41	
15<H≤30	±0.43	
30<H≤45	±0.48	
45<H≤60	±0.60	
60<H≤90	±0.86	
90<H≤120	±0.86	
120<H≤150	±1.10	
150<H≤200	±1.35	
200<H≤250	±1.63	
250<H≤300	±1.88	
300<H≤350	±2.13	
350<H≤400	±2.38	
400<H≤450	±2.63	



SCALE=1:2



计划用量 吨

技术要求

1. 装饰面为: _____
2. 基材验收标准按EN755-9执行
3. 表面处理是: 氟碳喷涂
4. 带“★”尺寸以实配为准

此型材如停止订货一年以上, 我司有权对模具进行报废或销毁
如私自改动而确认, 导致生产出来有异议, 我司一律不承担责任!

特此声明

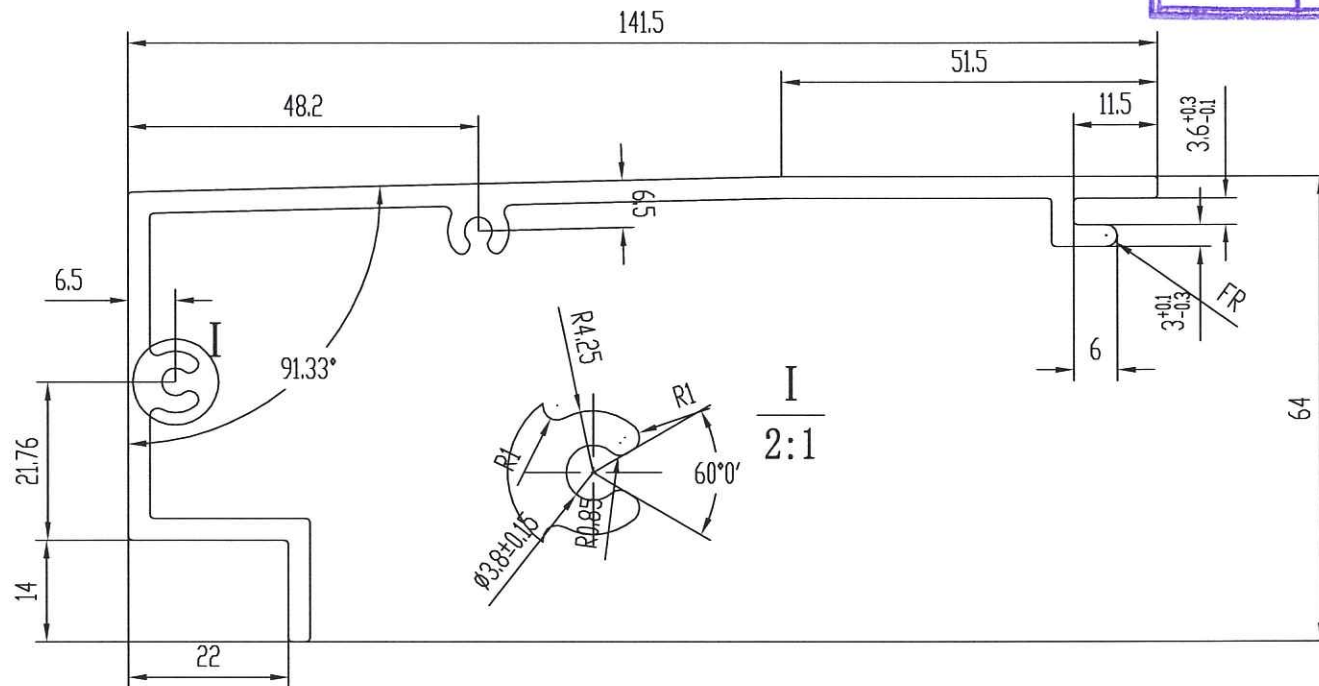
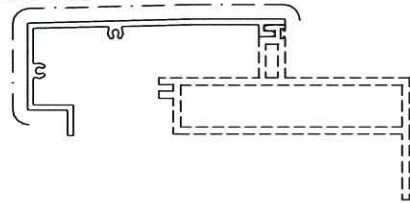
1. 此图与客户“来样/来图”相符, 若涉及专利或商标事宜, 概由需方负责。
2. 如与其它型材或配件配合, 需注明或提供配套件, 否则产生的装配问题, 由客户自行承担。
3. 客户确认图纸, 包括确认并认可图纸上所示的图形、公差、验收标准, 模具费, 单重和装饰面面积等图面上的信息。

未注实心部位壁厚	3	机 型		未注圆角	R0.5	外 D	270.97 mm	材 料	
未注空心部位壁厚	3	备 注		周 长	373.0 mm	比 例	1:1	6063-T6	
装饰面面积	0.5238 m ² /m	广东兴发铝业有限公司 兴发铝业(成都)有限公司 广东兴发铝业(江西)有限公司 广东兴发铝业(河南)有限公司				型材重量	4.708 Kg/m		
设计	麦智承 2024.09.20					客户编号	X86590		
校核	岑焯芝					型 号	ffffff		
批准	黄绮明					名 称			
二维码: 总部技术部E-mail: tech@xingfa.com 联系电话: 0757-66695205									

壁厚尺寸公差(单位:mm)		
φ100<φ≤φ250		
壁厚	实心	空心
0<T≤2	±0.15	±0.20
2<T≤3	±0.15	±0.20
3<T≤6	±0.18	±0.25
6<T≤10	±0.20	±0.50
10<T≤15	±0.20	±0.50
15<T≤20	±0.23	±0.50
20<T≤30	±0.25	—
30<T≤40	±0.30	—
未注非壁厚尺寸公差H(单位:mm)		
0<H≤3	±0.15	
3<H≤10	±0.18	
10<H≤15	±0.20	
15<H≤30	±0.23	
30<H≤45	±0.30	
45<H≤60	±0.36	
60<H≤90	±0.60	
90<H≤120	±0.60	
120<H≤150	±0.86	
150<H≤200	±1.10	
200<H≤250	±1.35	

B	版次	1	型号
---	----	---	----

SCALE=1:4




技术要求

1. 装饰面为: _____
2. 基材验收标准按GB/T 5237.1执行
3. 表面处理是: 氟碳喷涂
4. 带“★”尺寸以实配为准

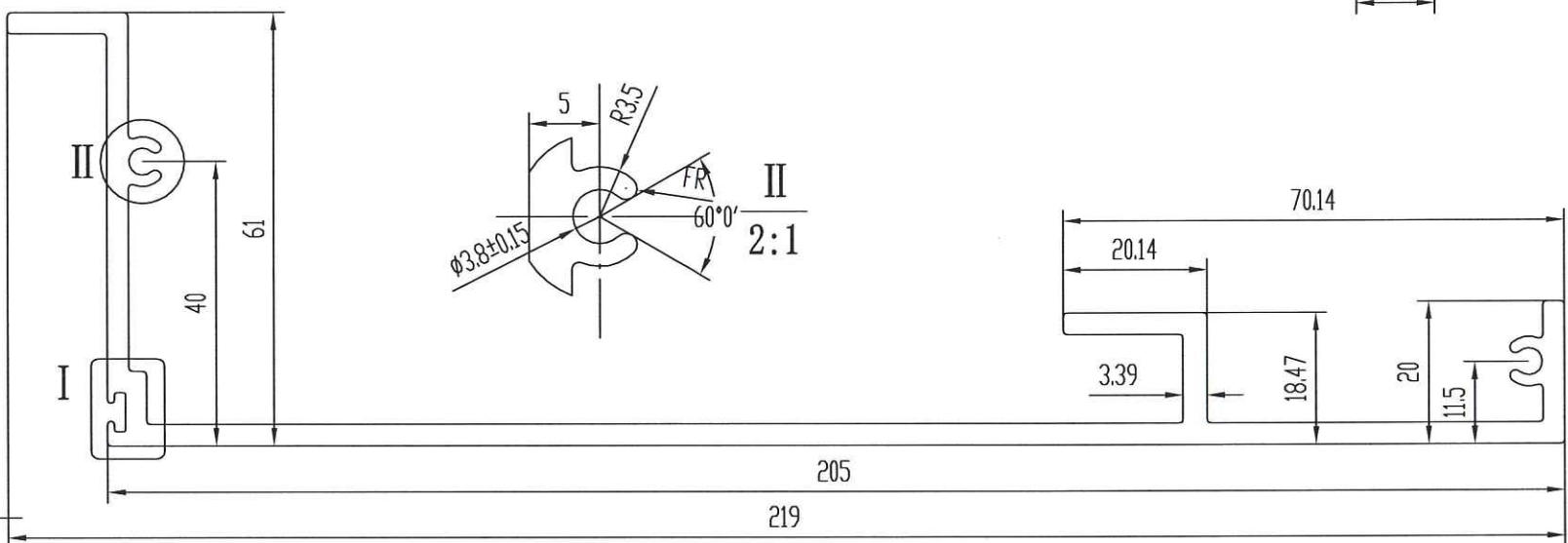
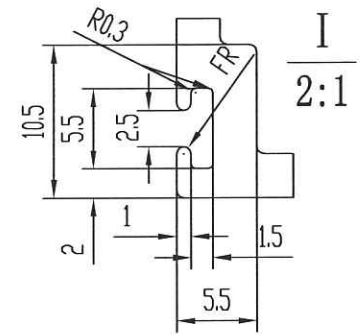
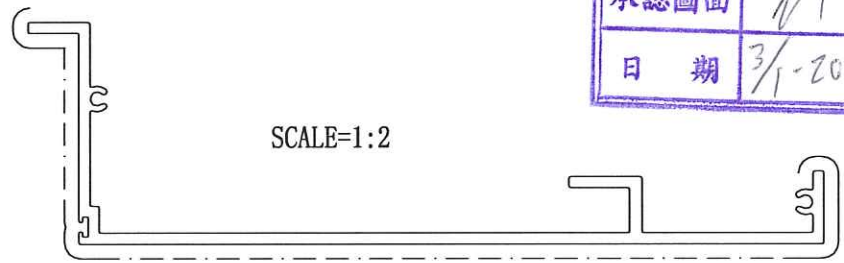
此型材如停止订货一年半以上, 我司有权对模具进行报废或销毁如私自改动而确认, 导致生产出来有异议, 我司一律不承担责任! 特此声明

1. 此图与客户“来样/来图”相符, 若涉及专利或商标事宜, 概由需方负责。
2. 如与其它型材或配件配合, 需注明或提供配套件, 否则产生的装配问题, 由客户自行承担。
3. 客户确认图纸, 包括确认并认可图纸上所示的图形、公差、验收标准, 模具费, 单重和装饰面面积等图面上的信息。

未注实心部位壁厚	3	机 型		未注圆角	R0.5	外 D	149.80 mm	材 料	
未注空心部位壁厚		备 注		周 长	513.8 mm	比 例	1:1	6063-T6	
装饰面面积	0.3083 m ² /m	 广东兴发铝业有限公司 兴发铝业(成都)有限公司 广东兴发铝业(江西)有限公司 广东兴发铝业(河南)有限公司				型材重量	2.105 Kg/m		
设计	钟慧丹 2024.09.20					客户编号	X86605		
校核	岑绰芝					型 号			
批准	黄绮明					名 称			
		总部技术部E-mail: tech@xingfa.com 联系电话: 0757-66695205							

壁厚尺寸公差(单位:mm)		
ø100<ø≤ø250		
壁厚	实心	空心
0<T≤2	±0.15	±0.20
2<T≤3	±0.15	±0.20
3<T≤6	±0.18	±0.25
6<T≤10	±0.20	±0.50
10<T≤15	±0.20	±0.50
15<T≤20	±0.23	±0.50
20<T≤30	±0.25	—
30<T≤40	±0.30	—
未注非壁厚尺寸公差H(单位:mm)		
0<H≤3	±0.15	
3<H≤10	±0.18	
10<H≤15	±0.20	
15<H≤30	±0.23	
30<H≤45	±0.30	
45<H≤60	±0.36	
60<H≤90	±0.60	
90<H≤120	±0.60	
120<H≤150	±0.86	
150<H≤200	±1.10	
200<H≤250	±1.35	

B	版次	1	型号
---	----	---	----



技术要求

1. 装饰面为: _____
2. 基材验收标准按EN755-9执行
3. 表面处理是: 氟碳喷涂
4. 带“★”尺寸以实配为准

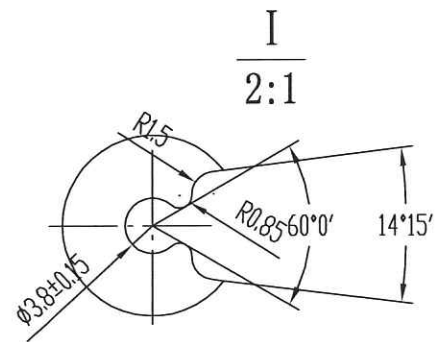
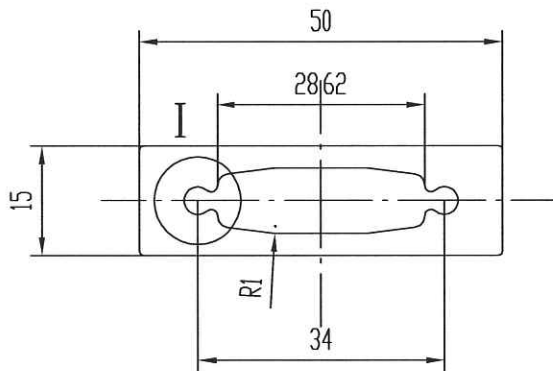
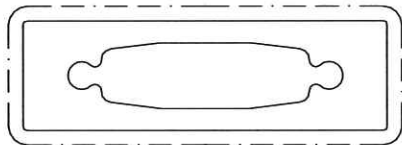
此型材如停止订货一年半以上, 我司有权对模具进行报废或销毁如私自改动而确认, 导致生产出来有异议, 我司一律不承担责任! 特此声明

1. 此图与客户“来样/来图”相符, 若涉及专利或商标事宜, 概由需方负责。
2. 如与其它型材或配件配合, 需注明或提供配套件, 否则产生的装配问题, 由客户自行承担。
3. 客户确认图纸, 包括确认并认可图纸上所示的图形、公差、验收标准, 模具费, 单重和装饰面面积等图面上的信息。

未注实心部位壁厚	3	机 型		未注圆角	R0.5	外 D	227.07 mm	材 料	
未注空心部位壁厚		备 注		周 长	696.8 mm	比 例	1:1	6063-T6	
装饰面面积	0.4181 m ² /m	 广东兴发铝业有限公司 兴发铝业(成都)有限公司 广东兴发铝业(江西)有限公司 广东兴发铝业(河南)有限公司				型材重量	2.777 Kg/m		
设计	钟慧丹 2024.09.20					客户编号	X86607		
校核	岑绰芝					型 号			
批准	黄绮明					名 称			
		总部技术部E-mail: tech@xingfa.com 联系电话: 0757-66695205							

壁厚尺寸公差(单位:mm)		
φ0<φ≤φ100		
壁厚	实心	空心
0<T≤2	±0.13	±0.15
2<T≤3	±0.13	±0.15
3<T≤6	±0.15	±0.20
6<T≤10	±0.17	±0.50
10<T≤15	±0.17	±0.50
15<T≤20	±0.20	±0.50
20<T≤30	±0.24	—
30<T≤40	±0.26	—
未注非壁厚尺寸公差H(单位:mm)		
0<H≤3	±0.13	
3<H≤10	±0.15	
10<H≤15	±0.17	
15<H≤30	±0.21	
30<H≤45	±0.26	
45<H≤60	±0.31	
60<H≤90	±0.52	
90<H≤120	±0.52	

SCALE=1:1



B	版次	1	型号
---	----	---	----



技术要求

1. 装饰面为: _____
2. 基材验收标准按EN755-9执行
3. 表面处理是: 氟碳喷涂
4. 带“★”尺寸以实配为准

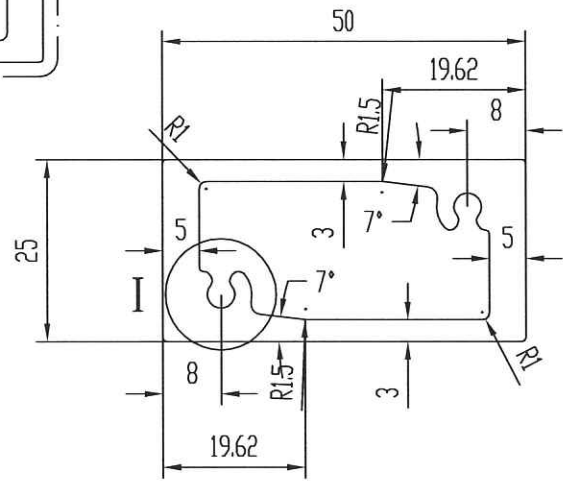
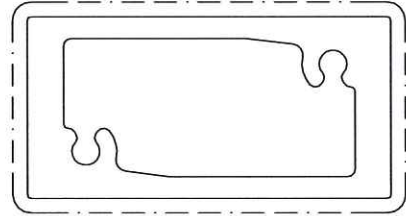
此型材如停止订货一年半以上, 我司有权对模具进行报废或销毁如私自改动而确认, 导致生产出来有异议, 我司一律不承担责任! 特此声明

1. 此图与客户“来样/来图”相符, 若涉及专利或商标事宜, 概由需方负责。
2. 如与其它型材或配件配合, 需注明或提供配套件, 否则产生的装配问题, 由客户自行承担。
3. 客户确认图纸, 包括确认并认可图纸上所示的图形、公差、验收标准, 模具费, 单重和装饰面面积等图面上的信息。

未注实心部位壁厚		机 型		未注圆角	R0.5	外 D	51.95 mm	材 料	
未注空心部位壁厚	3	备 注		周 长	129.1 mm	比 例	1:1	6063-T6	
装饰面面积	0.1291 m ² /m	广东兴发铝业有限公司 兴发铝业(成都)有限公司 广东兴发铝业(江西)有限公司 广东兴发铝业(河南)有限公司 总部技术部E-mail: tech@xingfa.com 联系电话: 0757-66695205				型材重量	1.306 Kg/m		
设计	钟慧丹 2024.09.19					客户编号	X86611		
校核	岑焯芝					型 号			
批准	黄绮明					名 称			

壁厚尺寸公差(单位:mm)		
00ϕ≤100		
壁厚	实心	空心
0T≤2	±0.13	±0.15
2T≤3	±0.13	±0.15
3T≤6	±0.15	±0.20
6T≤10	±0.17	±0.50
10T≤15	±0.17	±0.50
15T≤20	±0.20	±0.50
20T≤30	±0.24	—
30T≤40	±0.26	—
未注非壁厚尺寸公差H(单位:mm)		
0H≤3	±0.13	
3H≤10	±0.15	
10H≤15	±0.17	
15H≤30	±0.21	
30H≤45	±0.26	
45H≤60	±0.31	
60H≤90	±0.52	
90H≤120	±0.52	

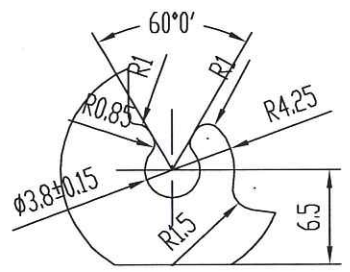
SCALE=1:1



D	版次	1	型号
---	----	---	----



I
2:1



技术要求

1. 装饰面为: _____
2. 基材验收标准按EN755-9执行
3. 表面处理是: 氟碳喷涂
4. 带“★”尺寸以实配为准

此型材如停止订货一年半以上, 我司有权对模具进行报废或销毁如私自改动而确认, 导致生产出来有异议, 我司一律不承担责任! 特此声明

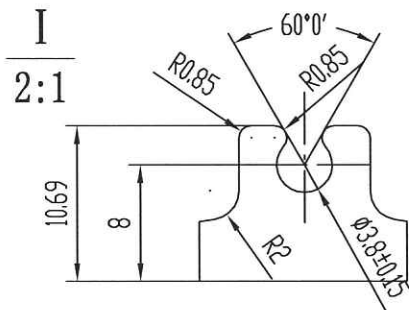
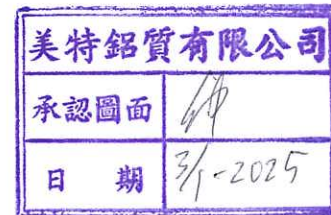
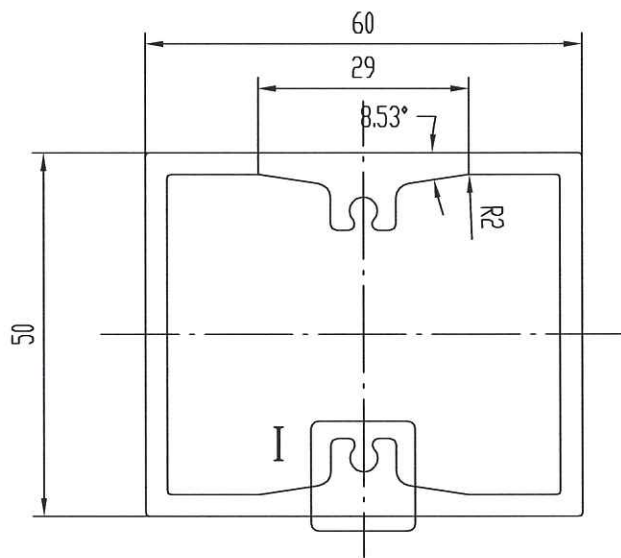
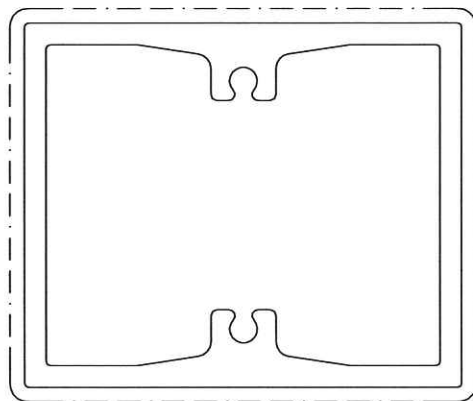
1. 此图与客户“来样/来图”相符, 若涉及专利或商标事宜, 概由需方负责。
2. 如与其它型材或配件配合, 需注明或提供配套件, 否则产生的装配问题, 由客户自行承担。
3. 客户确认图纸, 包括确认并认可图纸上所示的图形、公差、验收标准, 模具费, 单重和装饰面面积等图面上的信息。

未注实心部位壁厚		机 型		未注圆角	R0.5	外 D	55.56 mm	材 料		
未注空心部位壁厚		备 注		周 长	149.1 mm	比 例	1:1	6063-T6		
装饰面面积	0.1491 m ² /m	 广东兴发铝业有限公司 兴发铝业(成都)有限公司 广东兴发铝业(江西)有限公司 广东兴发铝业(河南)有限公司 总部技术部E-mail: tech@xingfa.com 联系电话: 0757-66695205				型材重量	1.518 Kg/m			
设计	钟慧丹					2024.09.19	客户编号	X86612		
校核	岑绰芝						型号			
批准	黄绮明						名称			

壁厚尺寸公差(单位:mm)		
ø0<ø≤ø100		
壁厚	实心	空心
0<T≤2	±0.13	±0.15
2<T≤3	±0.13	±0.15
3<T≤6	±0.15	±0.20
6<T≤10	±0.17	±0.50
10<T≤15	±0.17	±0.50
15<T≤20	±0.20	±0.50
20<T≤30	±0.24	—
30<T≤40	±0.26	—
未注非壁厚尺寸公差H(单位:mm)		
0<H≤3	±0.13	
3<H≤10	±0.15	
10<H≤15	±0.17	
15<H≤30	±0.21	
30<H≤45	±0.26	
45<H≤60	±0.31	
60<H≤90	±0.52	
90<H≤120	±0.52	

B	版次	1	型号
---	----	---	----

SCALE=1:1






技术要求

1. 装饰面为: _____
2. 基材验收标准按EN755-9执行
3. 表面处理是: 氟碳喷涂
4. 带“★”尺寸以实配为准

此型材如停止订货一年半以上, 我司有权对模具进行报废或销毁如私自改动而确认, 导致生产出来有异议, 我司一律不承担责任! 特此声明

1. 此图与客户“来样/来图”相符, 若涉及专利或商标事宜, 概由需方负责。
2. 如与其它型材或配件配合, 需注明或提供配套件, 否则产生的装配问题, 由客户自行承担。
3. 客户确认图纸, 包括确认并认可图纸上所示的图形、公差、验收标准, 模具费, 单重和装饰面面积等图面上的信息。

未注实心部位壁厚		机 型		未注圆角	R0.5	外 D	77.69 mm	材 料		
未注空心部位壁厚	3	备 注		周 长	219.1 mm	比 例	1:1		6063-T6	
装饰面面积	0.2191 m ² /m	 广东兴发铝业有限公司 兴发铝业(成都)有限公司 广东兴发铝业(江西)有限公司 广东兴发铝业(河南)有限公司 总部技术部E-mail: tech@xingfa.com 联系电话: 0757-66695205				型材重量	2.077 Kg/m			
设计	钟慧丹					2024.09.19	客户编号	X86613		
校核	岑绰芝						型 号			
批准	黄绮明						名 称			